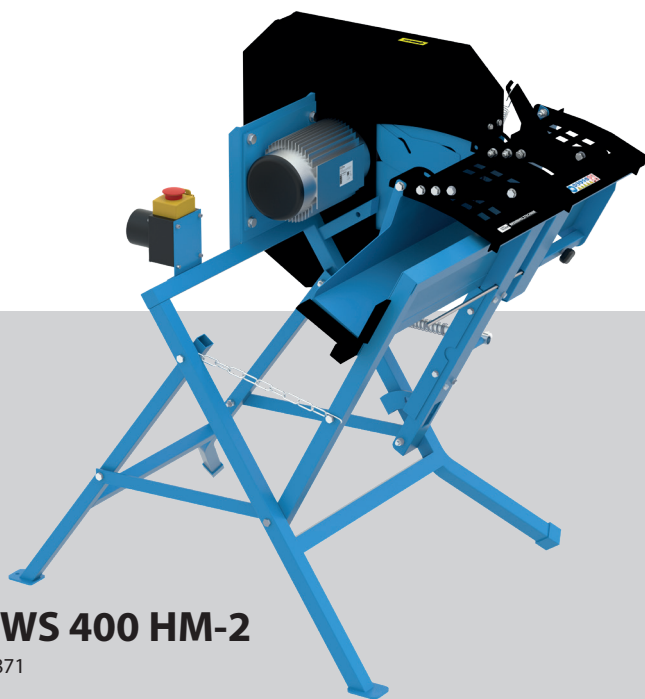


DE	Originalbetriebsanleitung	Wippsäge
EN	Translation of the original instructions	Log Cutting Saw
FR	Traduction du mode d'emploi d'origine	Scies à bascule
IT	Traduzione del Manuale d'Uso originale	Seghe a culla
ES	Traducción del manual original	Sierra de vaivén
NL	Vertaling van de originele gebruiksaanwijzing	Wipzagen
CZ	Překlad originálního návodu k provozu	Kolébkové pily
SK	Preklad originálneho návodu na prevádzku	Kolískové píly
PL	Tłumaczenie oryginalnej instrukcji obsługi	Piła kołyskowa
HU	Az eredeti használati utasítás fordítása	Hintafűrész



GWS 400 HM-2

01871



GÜDE GmbH & Co. KG
 Birkichstrasse 6
 74549 Wolpertshausen
 Deutschland





DEUTSCH	Bitte lesen Sie die Betriebsanleitung vor Inbetriebnahme sorgfältig durch.
ENGLISH	Please read the instructions carefully before starting the machine.
FRANÇAIS	Veuillez lire avec soin le mode d'emploi avant la mise en service
ITALIANO	Leggere attentamente le istruzioni per l'uso prima di mettere in funzione l'elettrodomestico.
ESPAÑOL	Por favor, lea este manual de instrucciones detalladamente antes de la puesta en funcionamiento.
NEDERLANDS	Graag instructies zorgvuldig doorlezen vóórdát u de machine in gebruik neemt.
ČEŠTINA	Před spuštěním stroje si pečlivě přečtěte návod k používání.
SLOVENČINA	Pred prvým použitím prístroja si pozorne prečítajte návod na obsluhu.
POLSKI	Przed przystąpieniem do uruchomienia prosimy o dokładne zapoznanie się z instrukcją obsługi.
MAGYAR	Kérk alaposan olvassa el a tájékoztatót mielőtt a gépet használna.



INBETRIEBNAHME | STARTING-UP THE DEVICE | MISE EN SERVICE | MESSA IN FUNZIONE |
PUESTA EN MARCHA | TOESTEL IN GEBRUIK NEMEN | UVEDENÍ DO PROVOZU |
UVEDENIE DO PREVÁDZKY | URUCHAMIANIE URZĄDZENIA | A KÉSZÜLÉK ÜZEMBE HELYEZÉSE | _____ **2**

Deutsch	TECHNISCHE DATEN SICHERHEITSHINWEISE BESTIMMUNGSGEMÄSSE VERWENDUNG VERHALTEN IM NOTFALL SYMBOLE WARTUNG ENTSORGUNG GEWÄHRLEISTUNG SERVICE _____	18
English	TECHNICAL DATA SAFETY WARNINGS SPECIFIED CONDITIONS OF USE EMERGENCY PROCEDURE SYMBOLS MAINTENANCE DISPOSAL GUARANTEE SERVICE _____	25
Français	CARACTÉRISTIQUES TECHNIQUES INSTRUCTIONS DE SÉCURITÉ PARTICULIÈRES UTILISATION CONFORME AUX PRESCRIPTIONS CONDUITE EN CAS D'URGENCE SYMBOLES ENTRETIEN ÉLIMINATION GARANTIE SERVICE _____	32
Italiano	DATI TECNICI NORME DI SICUREZZA UTILIZZO CONFORME COMPORTAMENTO IN CASO D'EMERGENZA SIMBOLI MANUTENZIONE SMALTIMENTO GARANZIA SERVIZIO _____	39
Español	DATOS TÉCNICOS INDICACIONES DE SEGURIDAD APLICACIÓN DE ACUERDO A LA FINALIDAD COMPORTAMIENTO IN CASO D'EMERGENZA SÍMBOLOS MANTENIMIENTO ELIMINACIÓN GARANTÍA SERVICIO _____	46
Nederlands	TECHNISCHE GEGEVENS VEILIGHEIDSAADVIEZEN VOORGESCHREVEN GEBRUIK VAN HET SYSTEEM HANDELSWIJZE IN NOODGEVAL SYMBOLEN ONDERHOUD AFVOER GARANTIE SERVICE _____	53
Čeština	TECHNICKÁ DATA SPECIÁLNÍ BEZPEČNOSTNÍ UPOZORNĚNÍ OBLAST VYUŽITÍ CHOVÁNÍ V PŘÍPADĚ NOUZE SYMBOLY ÚDRŽBA LIKVIDACE ZÁRUKA SERVIS _____	60
Slovenčina	TECHNICKÉ ÚDAJE ŠPECIÁLNE BEZPEČNOSTNÉ POKYNY POUŽITIE PODĽA PREDPISOV SPRÁVANIE V PRÍPADE NÚDZE SYMBOLY ÚDRŽBA LIKVIDÁCIA ZÁRUKA SERVIS _____	67
Polski	DANE TECHNICZNE INSTRUKCJE DOTYCZĄCE BEZPIECZEŃSTWA WARUNKI UŻYTKOWANIA POSTĘPOWANIE W NAGŁYM PRZYPADKU SYMBOLE UTRZYMANIE KONSERWACJA UTYLIZACJA GWARANCJA SERWIS _____	74
Magyar	MŰSZAKI ADATOK RENDELTETÉS SZERINTI HASZNÁLAT BIZTONSÁGI UTASÍTÁSOK KARBANTARTÁS JÓTÁLLÁS _____	81

EG-Konformitätserklärung | EC Declaration of Conformity | Déclaration De Conformité Pour La CE |
Dichiarazione CE Di Conformità | Declaración De Conformidad CE | EG-Conformiteitsverklaring | ES Izjava O Skladnosti |
Vyhlásenie O Zhode ES | Deklaracja Zgodności WE | EC Egyezési _____ **90**



LIEFERUMFANG | SCOPE OF DELIVERY | CONTENU DE LA LIVRAISON | DOTAZIONE |
VOLUMEN DE SUMINISTRO | LEVERINGSOMVANG | OBJEM DODÁVKY | ROZSAH DODÁVKY |
ZAKRES DOSTAWY | SZÁLLÍTÁSI TERJEDELEM



1



2



3

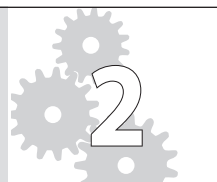


DE Montage	CZ Montáž
EN Assembly	SK Montáž
FR Assemblage	PL Montaż
IT Montaggio	HU Szerelés
ES Montaje	
NL Montage	



2-4

DE Inbetriebnahme	CZ Uvedení do provozu
EN Starting-up the device	SK Uvedenie do prevádzky
FR Mise en service	PL Uruchomienie
IT Messa in funzione	HU Üzembe helyezés
ES Puesta en marcha	
NL Inbedrijfstelling	



5-6

DE Betrieb	CZ Provoz
EN Operation	SK Prevádzka
FR Fonctionnement	PL Operacja
IT Esercizio	HU Üzemeltetés
ES Operação	
NL Gebruik	



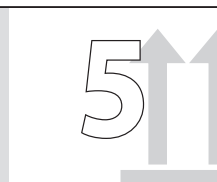
7-13

DE Wartung / Reinigung	CZ Údržba / Čištění
EN Maintenance / Cleaning	SK Údržba / Čistenie
FR Entretien / Nettoyage	PL Konserwacja / Czyszczenie
IT Manutenzione / Pulizia	HU Karbantartás / Tisztítás
ES Mantenimiento / Limpieza	
NL Onderhoud / Schoonmaken	



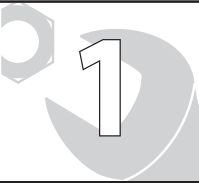
14-16

DE Transport / Lagerung	CZ Přeprava / Uložení
EN transport / storage	SK Transport / Uloženie
FR Transport / Stockage	PL Transport / Przechowywanie
IT Trasporto / Stoccaggio	HU Szállítás / Tárolás
ES Transporte / Almacenamiento	
NL Transport / Bewaring	



17

2

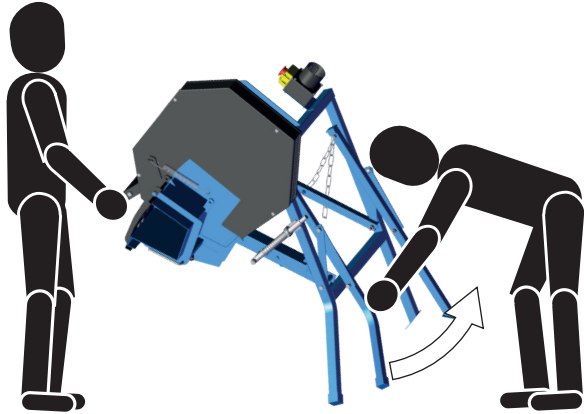
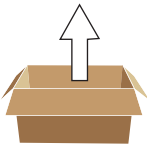


DE **Montage**
EN Assembly
FR Assemblage
IT Montaggio
ES Montaje
NL Montage

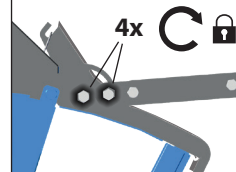
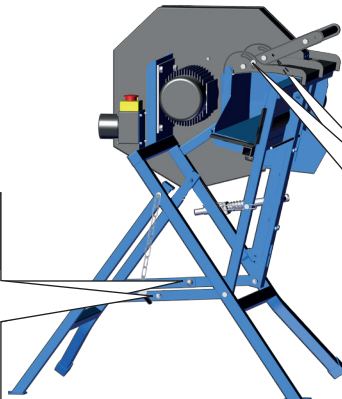
CZ Montáž
SK Montáž
PL Montaż
HU Szerelés



1



2



DE **Montage**

EN Assembly

FR Assemblage

IT Montaggio

ES Montaje

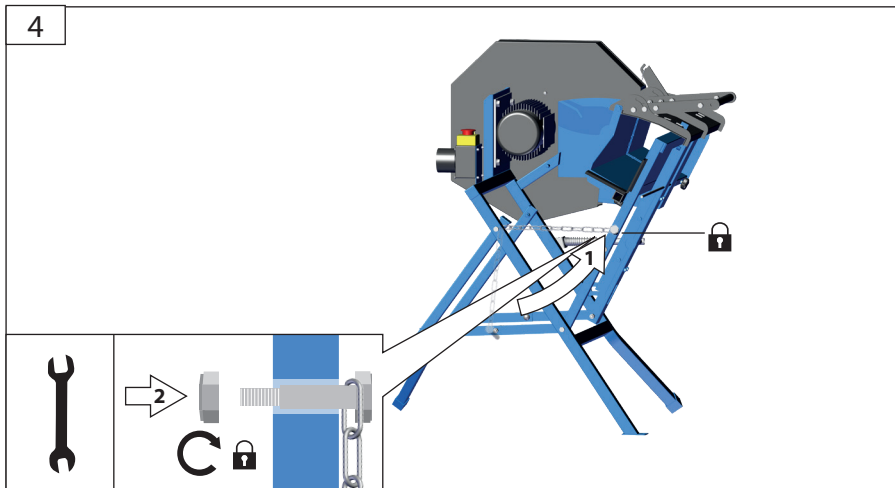
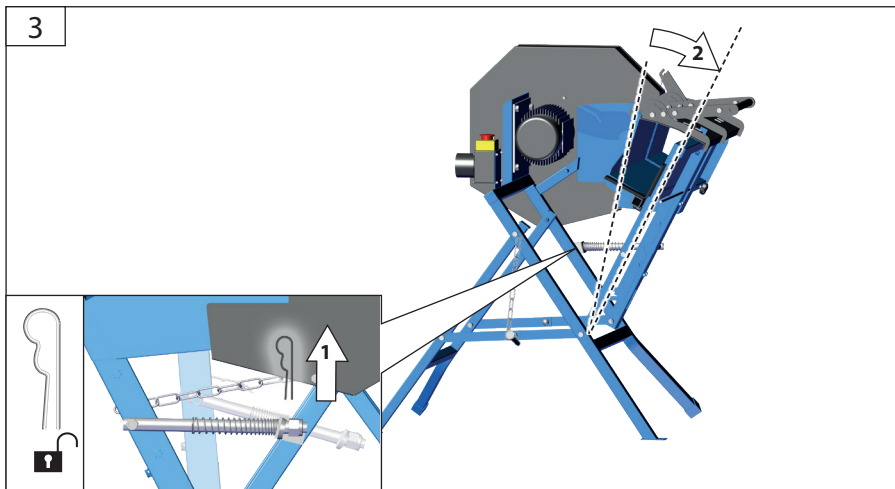
NL Montage

CZ Montáž

SK Montáž

PL Montaż

HU Szerelés



4



DE **Montage**
EN Assembly
FR Assemblage
IT Montaggio
ES Montaje
NL Montage

CZ Montáž
SK Montáž
PL Montaż
HU Szerelés



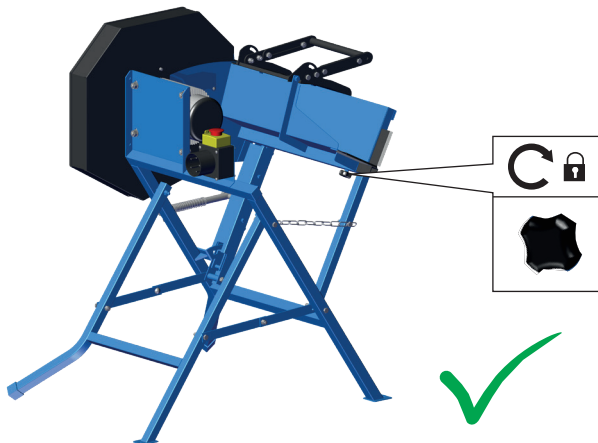
5



3

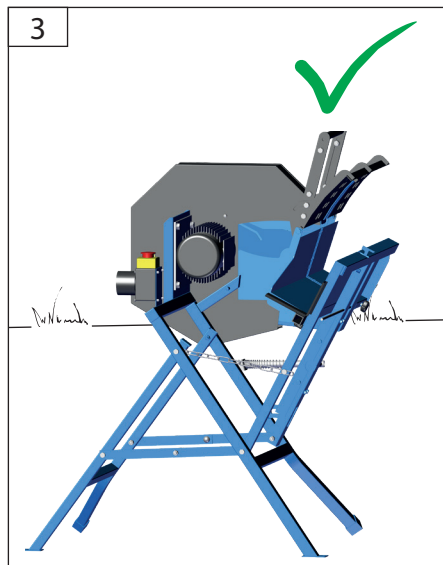
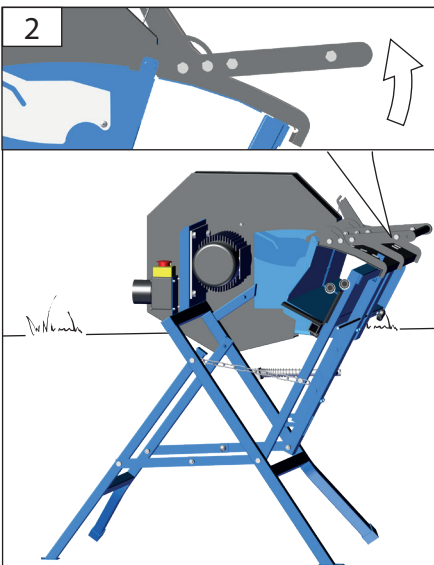
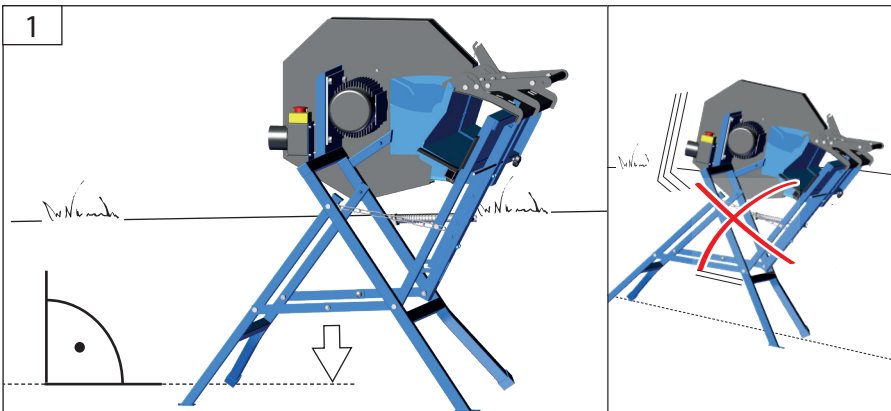
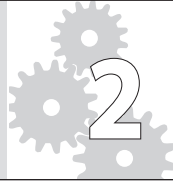


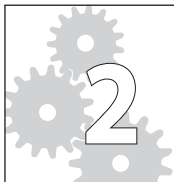
6



DE **Inbetriebnahme**
 EN Starting-up the device
 FR Mise en service
 IT Messa in funzione
 ES Puesta en marcha
 NL Inbedrijfstelling

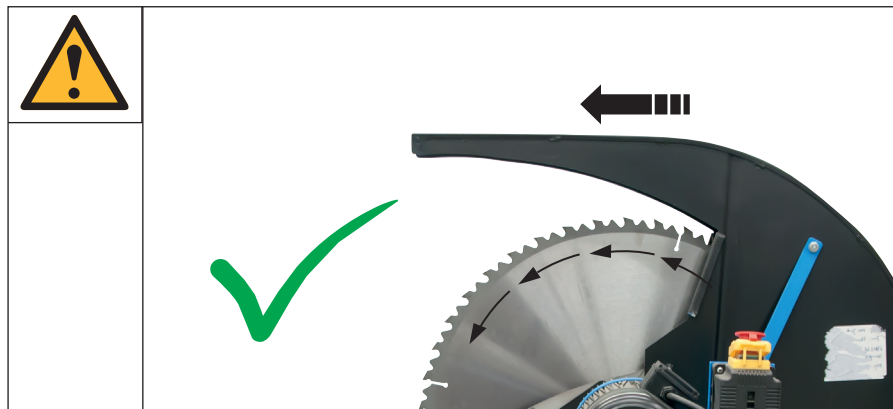
CZ Uvedení do provozu
 SK Uvedenie do prevádzky
 PL Uruchomienie
 HU Üzembe helyezés





DE **Inbetriebnahme**
EN Starting-up the device
FR Mise en service
IT Messa in funzione
ES Puesta en marcha
NL Inbedrijfstelling

CZ Uvedení do provozu
SK Uvedenie do prevádzky
PL Uruchomienie
HU Üzembe helyezés



DE Sägeanweisung
EN Instructions for cutting
FR Consignes de sciage
IT Istruzioni per taglio
ES Instrucciones para aserrar
NL Zaagaanwijzingen

CZ Pokyny pro řezání
SK Pokyny pre rezanie
PL Instrukcja piłowania
HU Vágási utasítások

START
3
STOP



 min. 2m	
 min. Ø 50 mm max. Ø 120 mm	 min. 500 mm max. 1300 mm

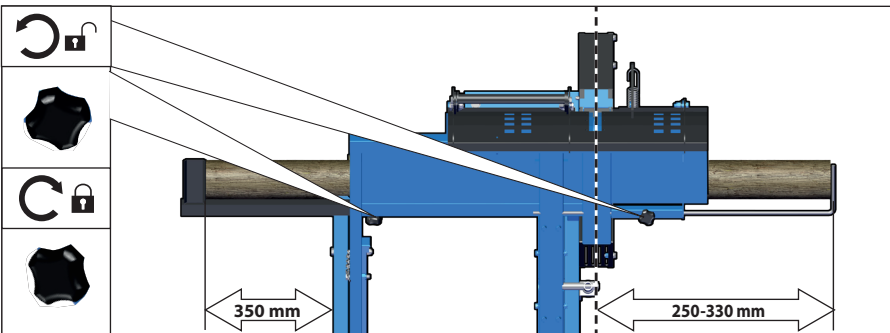
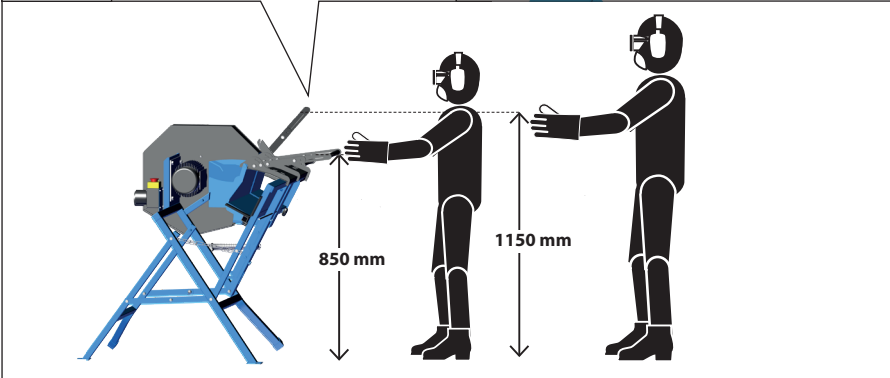
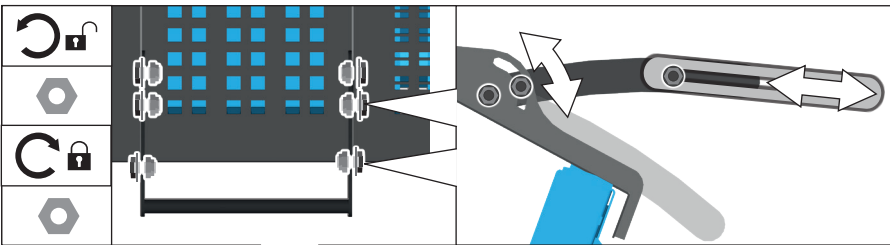
START

3

STOP

DE **Sägeanweisung**
 EN Instructions for cutting
 FR Consignes de sciage
 IT Istruzioni per taglio
 ES Instrucciones para aserrar
 NL Zaagaanwijzingen

CZ Pokyny pro řezání
 SK Pokyny pre rezanie
 PL Instrukcja piłowania
 HU Vágási utasítások

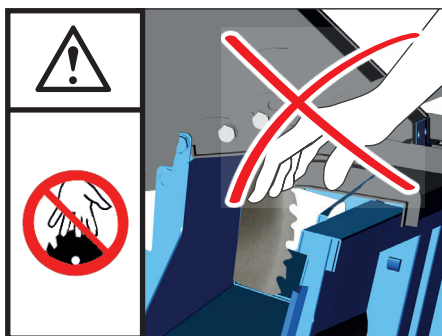
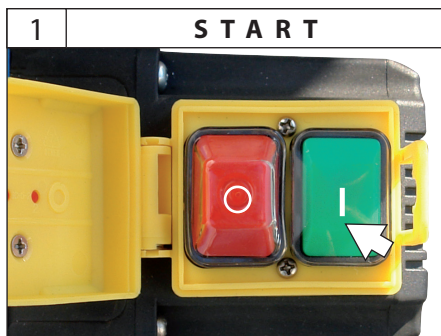


DE **Sägeanweisung**
EN Instructions for cutting
FR Consignes de sciage
IT Istruzioni per taglio
ES Instrucciones para aserrar
NL Zaagaanwijzingen

CZ Pokyny pro řezání
SK Pokyny pre rezanie
PL Instrukcja piłowania
HU Vágási utasítások

START
3
STOP

9



Die Verwendung einer Staubabsaugung kann Gefährdungen durch Staub verringern. Beim Arbeiten entstehender Staub ist oft gesundheitsschädlich und sollte nicht in den Körper gelangen. Staubabsaugung verwenden und zusätzlich geeignete Staubschutzmaske tragen. Abgelagerten Staub gründlich entfernen, z.B. aufsaugen.

EN The use of dust collection can reduce dust-related hazards. Dust produced during work is often harmful and must not get in your body. Use the exhaustor and wear an appropriate respirator, too. Remove thoroughly any deposited dust, e.g. by vacuuming.

FR D'Utiliser des collecteurs de poussière peut réduire les risques dus aux poussières. La poussière formée lors du travail est souvent nuisible à la santé et ne doit pas pénétrer dans le corps. Utilisez un aspirateur et portez en plus un masque adéquat. Retirez toute la poussière déposée à l'aide d'un aspirateur, par exemple.

IT L'utilizzo di un'aspirazione polvere può ridurre lo svilupparsi di situazioni pericolose dovute alla polvere. Le polveri nate durante il lavoro sono spesso nocive alla salute e non vanno inalate. Usare un'adeguata cappa di aspirazione e in più indossare un apposito respiratore. Togliere con cura le polveri depositate, ad es. aspirandole.

ES El empleo de estos equipos reduce los riesgos derivados del polvo. El polvo generado durante el trabajo suele ser perjudicial para la salud y no debe permitirse el contacto con el cuerpo. Utilizar un aspirador de polvo y usar, además, una mascarilla antipolvo. Eliminar completamente el polvo acumulado, por ejemplo, aspirándolo.

NL Het gebruik van een stofafzuiging beperkt het gevaar door stof. Bij werkzaamheden ontstaat stof is vaak gezondheidsschadelijk en mag niet in het lichaam komen. Stofafzuiging gebruiken en aanvullend een geschikt stofkapje dragen. Het afgezette stof grondig verwijderen, bijv. afzuigen.

CZ Použití odsávání prachu může snížit ohrožení prachem. Prach vzniknuvší při práci je často zdraví škodlivý a nesmí se dostat do těla. Použijte odsávач a navíc noste vhodný respirátor. Usazený prach důkladně odstraňte, např. vysátím.

SK Používanie odsávacieho zariadenia a zariadenia na zachytávanie prachu znižuje riziko ohrozenia zdravia prachom. Prach vznikajúci pri práci je často zdraviu škodlivý a nesmie sa dostať do tela. Používajte odsávač a navyše noste vhodný respirátor. Usadený prach dôkladne odstráňte, napr. vysátím.

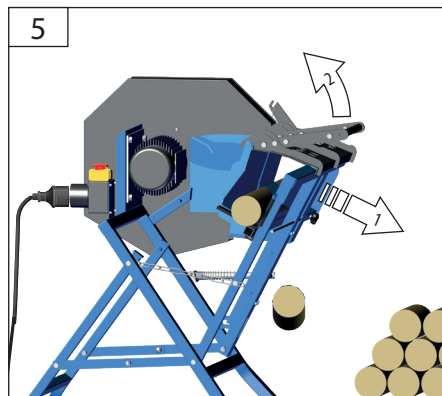
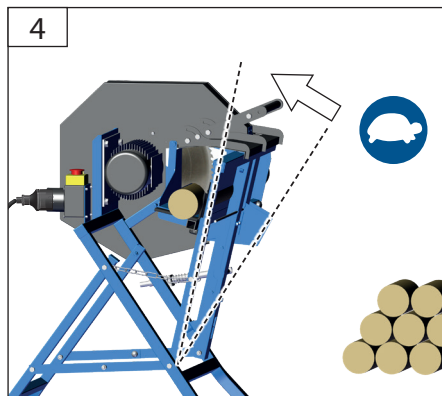
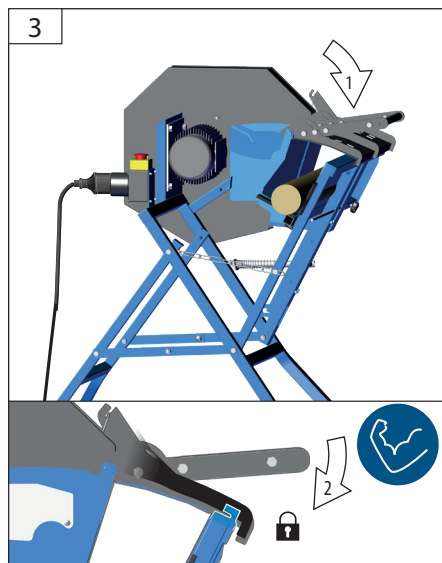
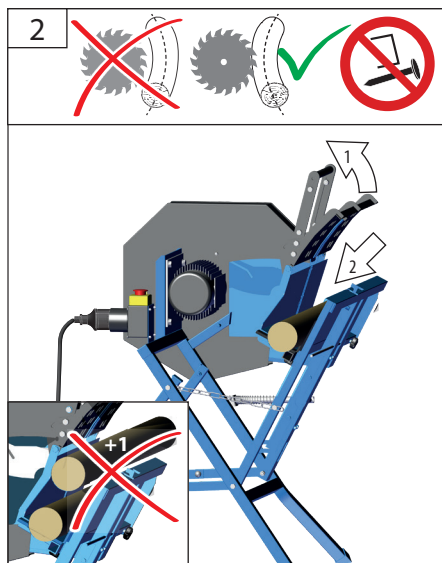
PL Użycie urządzenia odsysającego pył może zmniejszyć zagrożenie pyłami. Powstaający w trakcie pracy pył jest często szkodliwy dla zdrowia i nie powinien być wdychany. Stosować odsysanie pyłu i dodatkowo właściwe maski przeciwpyłowe. Osadzony pył należy dokładnie usunąć, np. odkurzaczem przemysłowym.

HU A porgyűtő berendezések használatá csökkenteni a munka során keletkező por veszélyes hatását. A munka alatt keletkezett por egészégre káros és vigyázni kell, hogy ne kerüljön a szervezetbe! Használjon porszívót és viseljen megfelelő respirátort. A leülepedett port maradéktalanul távolítsa el, pl. porszívással!

DE Sägeanweisung

EN Instructions for cutting
 FR Consignes de sciage
 IT Istruzioni per taglio
 ES Instrucciones para aserrar
 NL Zaagaanwijzingen

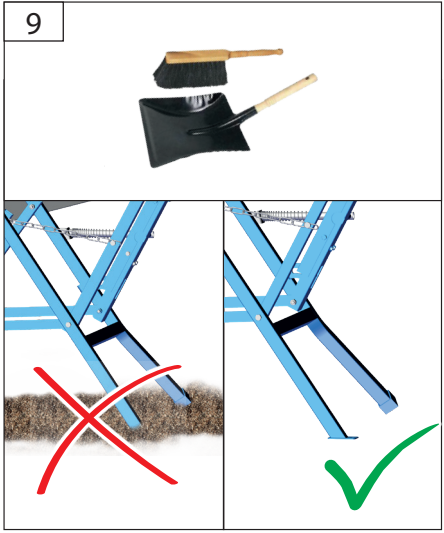
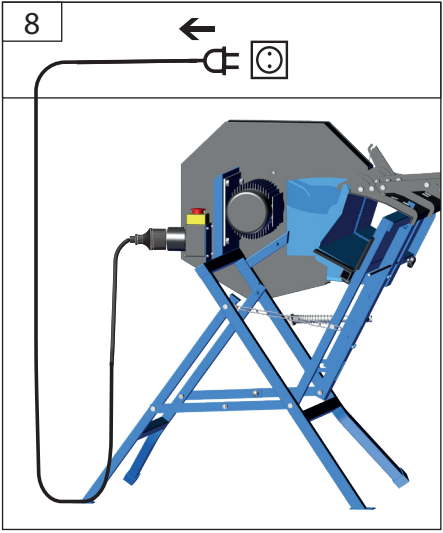
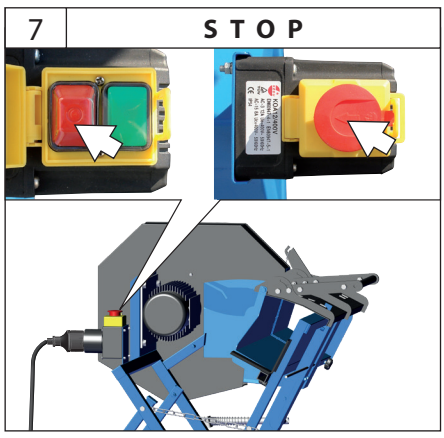
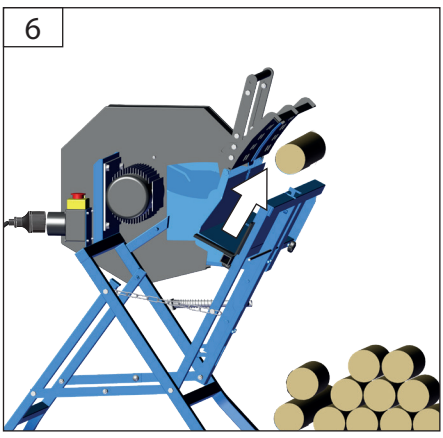
CZ Pokyny pro řezání
 SK Pokyny pre rezanie
 PL Instrukcja piłowania
 HU Vágási utasítások



DE Sägeanweisung
EN Instructions for cutting
FR Consignes de sciage
IT Istruzioni per taglio
ES Instrucciones para aserrar
NL Zaagaanwijzingen

CZ Pokyny pro řezání
SK Pokyny pre rezanie
PL Instrukcja piłowania
HU Vágási utasítások

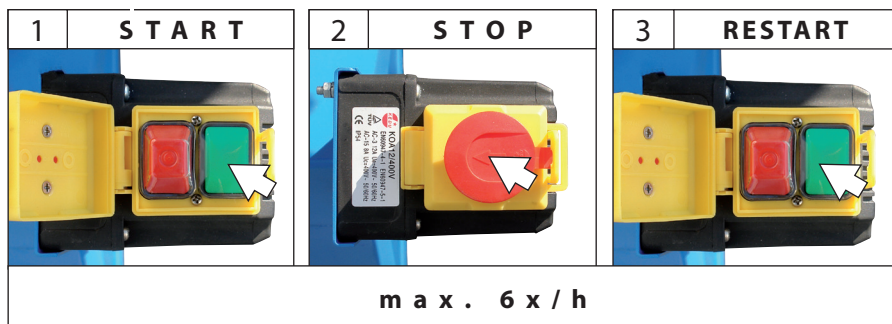
START
 3
 STOP



START
3
STOP

DE **Betrieb**
EN Operation
FR Fonctionnement
IT Esercizio
ES Operação
NL Gebruik

CZ Provoz
SK Prevádzka
PL Operacja
HU Üzemeltetés



STOP

**Sägeblatt läuft noch ca. 10 Sekunden nach.
Sägeblatt nicht durch seitliches Gegendrücken stoppen!
Während und kurz nach der Bremszeit brummt der Motor. In dieser Phase darf der Schalter keinesfalls betätigt werden (weder ein- noch ausschalten).
Erst nach Verstummen des Brummtons darf der Motor wieder eingeschaltet werden.**



max. 10 sec.

- EN** The saw blade runs down for app. 10 seconds.
The saw blade must not be braked by side back pressure.
The engine makes a grumbling noise when braking and shortly after breaking. The switch must not be pressed (on or off) in any case in this phase.
The engine may be started again only after there is no more grumble.
- FR** La lame de scie continue à tourner environ 10 secondes.
Il est interdit de freiner la lame de scie par contre-pression latérale!
Pendant le freinage et peu de temps après, le moteur émet un bruit de grondement. Pendant cette phase, il est strictement interdit d'appuyer sur l'interrupteur (ni le mettre en marche, ni l'arrêter).
Le moteur peut être remis en marche seulement après la disparition du bruit de grondement.
- IT** Il disco da taglio continua a girare ancora per 10 secondi.
E' inammissibile frenare il disco da taglio con pressione laterale!
Durante la frenata e subito dopo il motore fa un rumore tipo brontolio.
In questa fase non si deve, in nessun caso, premere il pulsante (né accendere né spegnere).
Solo dopo che il rumore scompare, è possibile riavviare il motore.

DE **Betrieb**
 EN Operation
 FR Fonctionnement
 IT Esercizio
 ES Operação
 NL Gebruik

CZ Provoz
 SK Prevádzka
 PL Operacja
 HU Üzemeltetés

START
 3
 STOP

13



STOP



max. 10 sec.

ES La hoja de sierra sigue funcionando durante unos 10 segundos. ¡No detenga la hoja de sierra presionándola por el lado! Durante y poco después del tiempo de frenado el motor emite un zumbido. En esta fase, nunca debe accionarse el interruptor (ni para encender ni para apagar). El motor solo puede encenderse de nuevo después de que el zumbido haya cesado.

NL Het zaagblad loopt noch ca. 10 seconden na Zaagblad niet door zijdelings te drukken stoppen! Tijdens en kort na de remtijd broemt de motor. In deze fase mag de schakelaar in geen geval geactiveerd worden (niet in- of uitschakelen). Pas na het stoppen van het bromgeluid mag de motor opnieuw ingeschakeld worden.

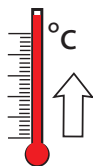
CZ Pílový kotouč ještě cca 10 sekund dobehá. Pílový kotouč nesmí být brzděn bočním protitlakem! Během brzdění a krátce poté vydává motor bruvivý zvuk. V této fázi nesmí být v žádném případě stisknut spínač (ani zapnut, ani vypnut). Až po vymizení bruvivého zvuku lze motor opět zapnout.

SK Pílový kotúč ešte cca 10 sekúnd dobieha. Pílový kotúč nesmie byť brzdený bočným protitlakom! Počas brzdzenia a krátko potom vydáva motor bruvivý zvuk. V tejto fáze sa nesmie v žiadnom prípade stlačiť spínač (ani zapnúť, ani vypnúť). Až po vymiznutí bruvivého zvuku je možné motor opäť zapnúť.

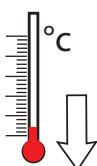
PL La hoja de sierra sigue funcionando durante unos 10 segundos. ¡No detenga la hoja de sierra presionándola por el lado! Durante y poco después del tiempo de frenado el motor emite un zumbido. En esta fase, nunca debe accionarse el interruptor (ni para encender ni para apagar). El motor solo puede encenderse de nuevo después de que el zumbido haya cesado.

HU A fűrész tárcsa még kb. 10 másodpercig forog. Tilos a fűrész tárcsát oldalnyomással fékezni! A fékezés alatt és közvetlen után, a motor zúgó hangot ad ki. Ebben a fázisban tilos a kapcsolót lenyomni! (be, vagy kikapcsolni) A motort, a zúgó hang megszűnése után, ismét be lehet kapcsolni!

1 AUTOSTOP



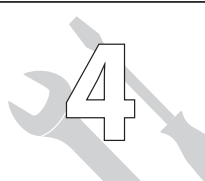
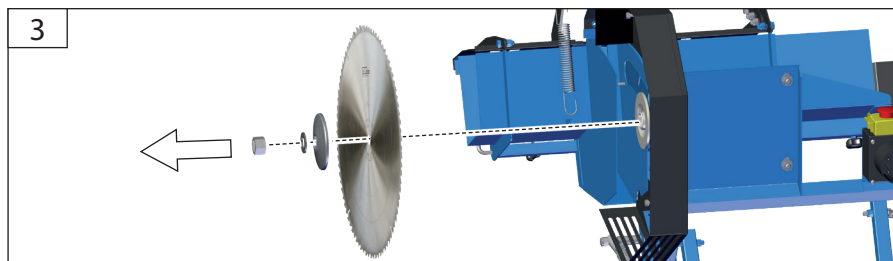
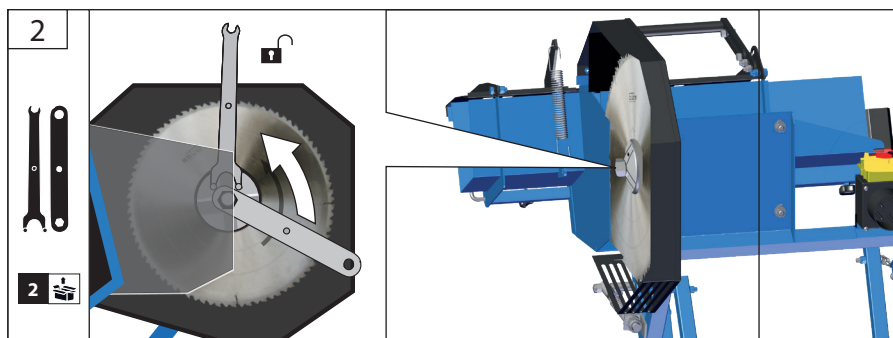
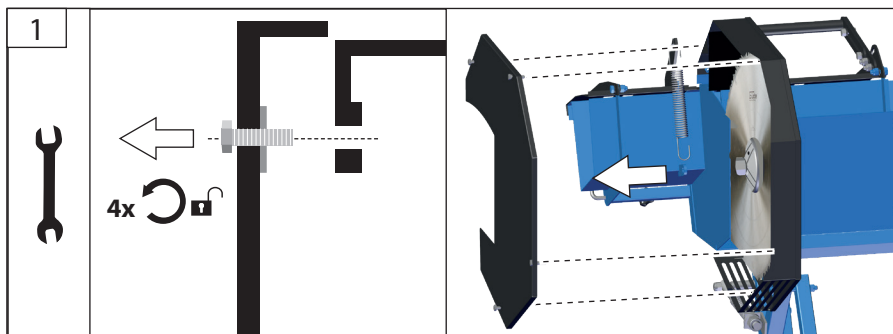
2 AUTOSTOP



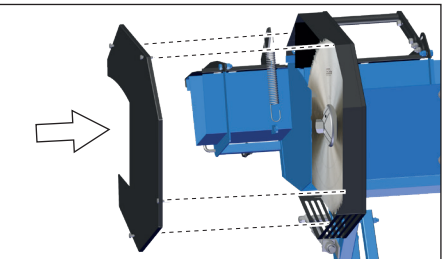
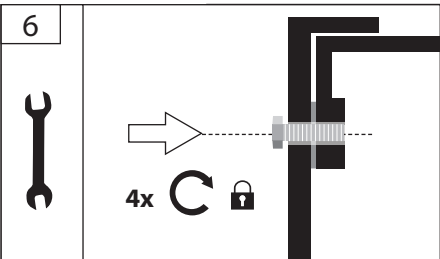
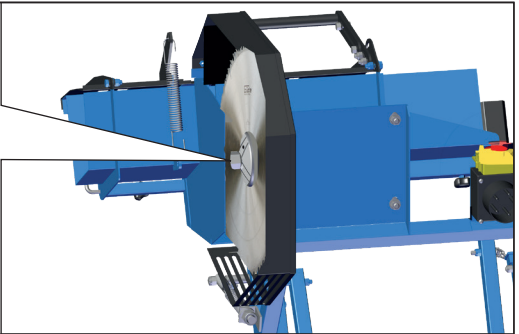
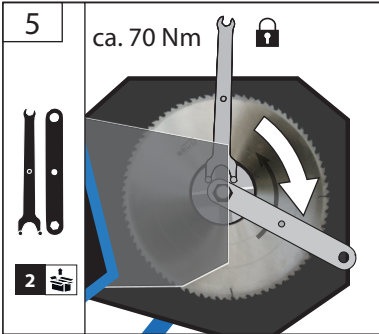
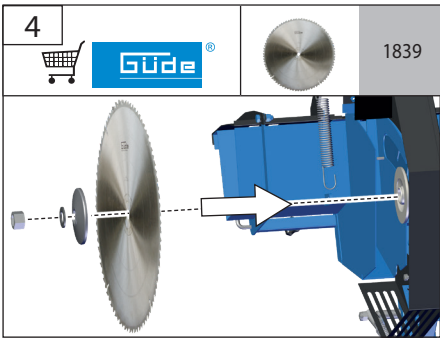
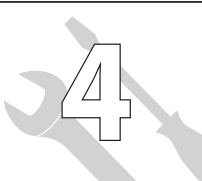
10 - 20 min.


3 RESTART

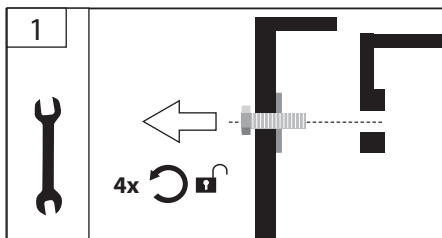



DE Sägeblattwechsel
EN Sawblade Change
FR Changement de lame
IT Blade cambiamento
ES Cambio de la hoja de sierra
NL Wisselen van zaagblad
CZ Blade změna
SK Blade zmena
PL Wymiana tarczy tnącej
HU Tisztítás


DE Sägeblattwechsel	CZ Blade změna
EN Sawblade Change	SK Blade zmena
FR Changement de lame	PL Wymiana tarczy tnącej
IT Blade cambiamento	HU Tisztítás
ES Cambio de la hoja de sierra	
NL Wisselen van zaagblad	



	DE Wartung / Reinigung	CZ Údržba / Čištění
	EN Maintenance / Cleaning	SK Údržba / Čistenie
	FR Entretien / Nettoyage	PL Konserwacja / Czyszczenie
	IT Manutenzione / Pulizia	HU Karbantartás / Tisztítás
	ES Mantenimiento / Limpieza	
	NL Onderhoud / Schoonmaken	



Öffnen Sie die Maschine wie im Kapitel Sägeblattwechsel beschrieben.

Open the machine as specified in Changing the saw blade.

Ouvrez la machine selon la description figurant au chapitre Remplacement de la lame de scie.

Aprire l'apparechio secondo la descrizione nel capitolo Sostituzione del disco da taglio.

Abra la máquina como se describe en la sección Cambio de la hoja de sierra.

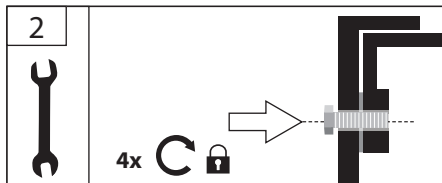
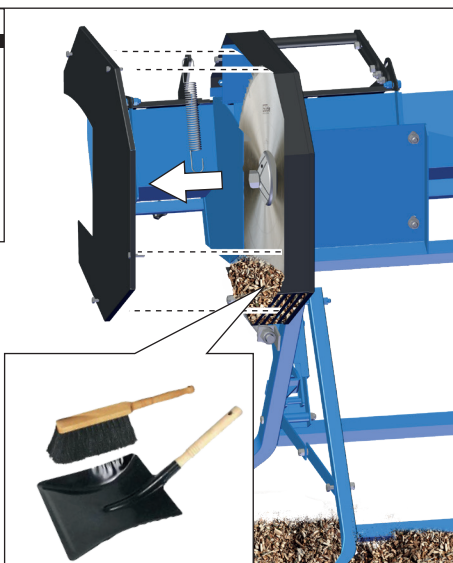
Open de machine zoals in het hoofdstuk "Zaagblad vervangen" is beschreven.

Stroj otevřete podle popisu v kapitole Výměna pilového kotouče.

Stroj otvorite podľa popisu v kapitole Výměna pilového kotúča.

Otworzyć maszynę w sposób opisany w rozdziale „Wymiana tarczy tnącej”.

A gépet a „Fűrészárca csere” fejezetben leírtak szerint nyissa ki!



Schließen Sie die Maschine wie im Kapitel Sägeblattwechsel beschrieben.

Close the machine as specified in Changing the saw blade.

Fermez la machine selon la description figurant au chapitre Remplacement de la lame de scie.

Chiudere l'apparechio secondo la descrizione nel capitolo Sostituzione del disco da taglio.

Cierra la máquina como se describe en la sección Cambio de la hoja de sierra.

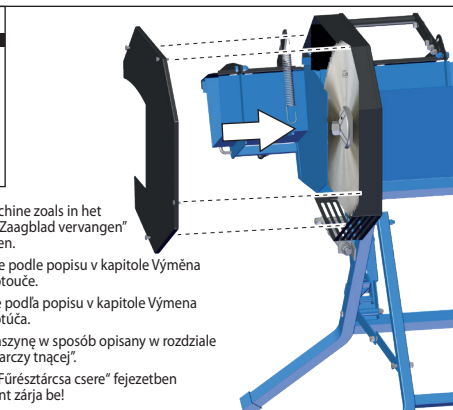
Sluit de machine zoals in het hoofdstuk "Zaagblad vervangen" is beschreven.

Stroj zavřete podle popisu v kapitole Výměna pilového kotouče.

Stroj zavrite podľa popisu v kapitole Výměna pilového kotúča.

Zamknij maszynę w sposób opisany w rozdziale „Wymiana tarczy tnącej”.

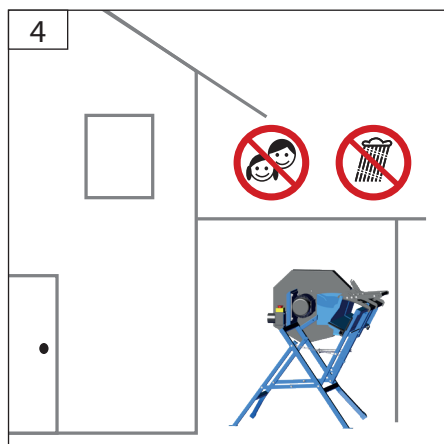
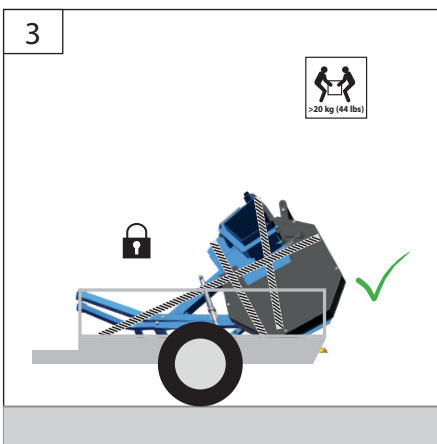
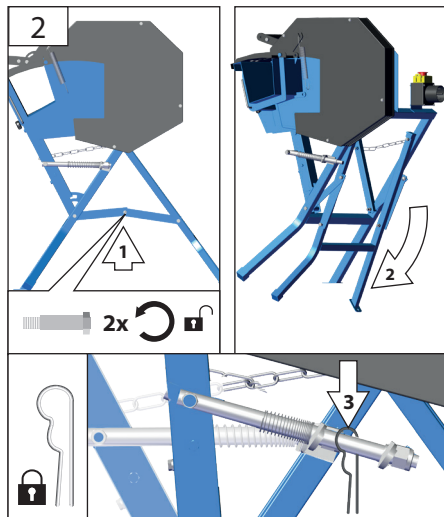
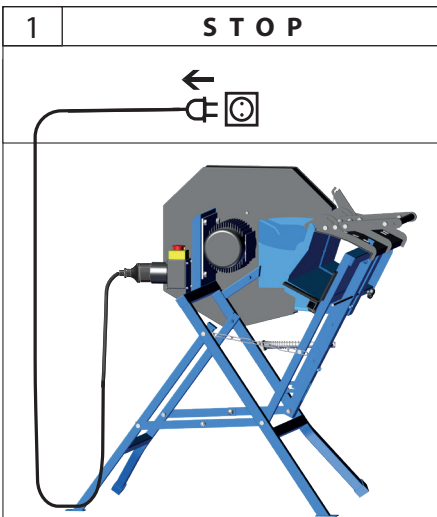
A gépet a „Fűrészárca csere” fejezetben leírtak szerint zárja be!



DE **Transport / Lagerung**
 EN transport / storage
 FR Transport / Stockage
 IT Trasporto / Stoccaggio
 ES Transporte / Almacenamiento
 NL Transport / Bewaring

CZ Přeprava / Uložení
 SK Transport / Uloženie
 PL Transport / Przechowywanie
 HU Szállítás / Tárolás

5



Technische Daten

Wippsäge	GWS 400 HM-2
Artikel-Nr.	01871
Nennspannung / Frequenz	230 V / 50 Hz
Nennleistung	1,8 kW, S6-40%*
Stromstärke, A	8 A
Motorleistung	2820 min ⁻¹
Sägeblatt-ø x Bohrungs-ø	400 mm x 30 mm
Sägeblattdicke	3,0 mm
Sägeblatt	HM 40 T
Sägeblattbremse	Mechanische Bremse
Abmessungen L x B x H	800 x 860 x 990 mm
Verbreiterung Wippsäge	350 mm
Werkstückdurchmesser	min. 50 mm max. 120 mm
Werkstücklänge	min. 500 mm max. 1300 mm
Schutzart (IP) / Schutzklasse	IP 54 / F
Gewicht	43 kg
Geräuschangaben	
Schalldruckpegel L _{pA}	102 db (A)
Gemessener Schallleistungspegel L _{WA} ¹⁾	111 dB(A)
Garantierter Schallleistungspegel L _{WA} ¹⁾	115 dB(A)

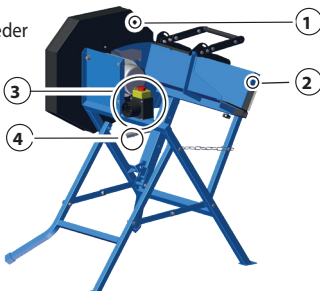
* S6-40% bedeutet ein Lastprofil von 4 Minuten Last und eine Ruhezeit von 6 Minuten

1) Gemessen nach EN ISO 3746: 2010, unter Last, Unsicherheit K=4 dB (A)

Die angegebenen Werte sind Emissionswerte und müssen damit nicht zugleich auch sichere Arbeitsplatzwerte darstellen. Obwohl es eine Korrelation zwischen Emissions- und Immissionspegeln gibt, kann daraus nicht zuverlässig abgeleitet werden, ob zusätzliche Vorsichtsmaßnahmen notwendig sind oder nicht. Faktoren, welche den aktuellen am Arbeitsplatz tatsächlich vorhandenen Immissionspegel beeinflussen, beinhalten die Eigenart des Arbeitsraumes und andere Geräuschquellen d.h. die Zahl der Maschinen und anderer benachbarter Arbeitsvorgänge. Die zulässigen Arbeitsplatzwerte können ebenso von Land zu Land variieren. Diese Information soll jedoch den Anwender befähigen eine bessere Abschätzung von Gefährdung und Risiko vorzunehmen.

Gerätebeschreibung

- 1 Sägeblattschutz
- 2 Zuführwippe
- 3 Not-Aus
- 4 Rückstellfeder



Benutzen Sie das Gerät erst, nachdem Sie die Betriebsanleitung aufmerksam gelesen und

verstanden haben. Machen Sie sich mit den Bedienelementen und dem richtigen Gebrauch des Gerätes vertraut. Beachten Sie alle in der Anleitung aufgeführten Sicherheitshinweise. Verhalten Sie sich verantwortungsvoll gegenüber anderen Personen.

Der Bediener ist verantwortlich für Unfälle oder Gefahren gegenüber Dritten. Beachten Sie alle in der Anleitung aufgeführten Sicherheitshinweise. Verhalten Sie sich verantwortungsvoll gegenüber anderen Personen.

Das Gerät darf nur von Personen betrieben werden, die das 16. Lebensjahr vollendet haben. Eine Ausnahme stellt die Benutzung als Jugendlicher dar,

wenn die Benutzung im Zuge einer Berufsausbildung zur Erreichung der Fertigkeit unter Aufsicht eines Ausbilders erfolgt. Falls über den Anschluss und die Bedienung des Gerätes Zweifel entstehen sollten, wenden Sie sich an den Kundendienst.

Die Bedienpersonen müssen ausreichend in der Verwendung, der Einstellung und der Bedienung geschult sein.

Bestimmungsgemäße Verwendung

Nur im Außenbereich verwenden.

Die Brennholz Wippsäge darf nur zum Schneiden von Brennholz - quer zur Faserrichtung - verwendet werden; unter Berücksichtigung der technischen Daten und Sicherheitshinweise.

Holzstücke, die zu kurz, zu leicht oder zu dünn sind, um von den Haltekrallen im Wippentisch erfasst zu werden, dürfen nicht mit der Maschine zerkleinert werden.

Die Maschine darf nur verwendet werden, wenn sie vollständig montiert ist.

Der Betrieb einer nicht vollständig montierten Maschine ist grundsätzlich untersagt.

 **Die Maschine darf grundsätzlich nur von einer Person bedient werden.**

Achten Sie darauf, dass sich keine Personen im Gefahrenbereich aufhalten. Der Mindestabstand beträgt 2 m.

Restrisiken

 **Verletzungsgefahr!**

Trotz Einhaltung aller relevanter Bauvorschriften können beim Betreiben der Maschine noch Gefahren entstehen, z. B. durch:

- Verletzungsgefahr für Finger und Hände: Niemals die Hände in den Bereich des Sägeblattes bringen.
- Wegfliegen von Werkstückteilen, und Werkzeugteilen bei beschädigten Werkzeugen. Tragen Sie Augenschutz.
- Geräuschemission: Unbedingt Gehörschutz tragen.
- Holzstaubemission: Tragen Sie eine Staubschutzmaske.

Trotz dem Beachten der Betriebsanleitung können auch nicht offensichtliche Restrisiken bestehen.

Restrisiken können minimiert werden, wenn die Sicherheitshinweise und die bestimmungsgemäße Verwendung, sowie die Bedienungsanweisung insgesamt beachtet werden.

Die Staubexposition wird beeinflusst durch die Art des zu bearbeiteten Materials. Es ist wichtig, eine örtliche Absaugung (Erfassung an der Quelle) zu verwenden und die Absaughauben, Leitelemente und Auffangrinnen richtig einzustellen.

Beim Arbeiten entstehender Staub ist oft

gesundheitsschädlich und sollte nicht in den Körper gelangen. Staubabsaugung verwenden und zusätzlich geeignete Staubschutzmaske tragen. Abgelagerten Staub gründlich entfernen, z.B. Aufsaugen.

Verwenden Sie Sägeblätter, die zur Reduzierung des emittierten Lärms konstruiert sind. Halten Sie die Maschine und das Sägeblatt in Stand.

Um die Geräuschemission zu minimieren muss das Werkzeug geschärft sein und alle Elemente zur Lärmreduzierung (Abdeckungen usw.) ordnungsgemäß eingestellt sein.

Verhalten im Notfall

Leiten Sie die der Verletzung entsprechend notwendigen Erste Hilfe Maßnahmen ein und fordern Sie schnellst möglich qualifizierte ärztliche Hilfe an. Bewahren Sie den Verletzten vor weiteren Schädigungen und stellen Sie diesen ruhig. Wenn Sie Hilfe anfordern, machen Sie folgende Angaben

1. Ort des Unfalls
2. Art des Unfalls
3. Zahl der Verletzten
4. Art der Verletzungen

Netzanschluss

 Der Betrieb ist nur mit Fehlerstrom-Schutzschalter (RCD max. Fehlerstrom 30mA) zulässig.

Vor Inbetriebsetzung muss durch eine zuständige Elektro-Fachkraft überprüft werden, dass die verlangten elektrischen Sicherheitsmaßnahmen vorhanden sind. Nationale Bestimmungen müssen hierbei beachtet werden.

Der elektrische Anschluss hat über eine Steckdose zu erfolgen.

Es ist darauf zu achten, dass die Anschlusssteckdose vom Wasser und Feuchtigkeit entfernt ist und dass der Stecker vor Feuchtigkeit geschützt wird. Spannung überprüfen. Die auf dem Typenschild angegebenen technischen Daten müssen mit der Spannung des Stromnetzes übereinstimmen.

Nur ein für den Außenbereich zugelassenes spritzwassergeschütztes Verlängerungskabel verwenden.

Vor Inbetriebnahme des Geräts überprüfen, dass das Elektrokabel und/ oder die Steckdose nicht beschädigt sind. Bei Beschädigungen in Fachwerkstatt reparieren lassen.

Um Gefährdungen zu vermeiden muss eine beschädigte Netzanschlussleitung durch den Hersteller ersetzt werden. Führen Sie unter keinen Umständen eigenhändige Reparaturen durch.

Trennen Sie Kabelverbindungen nur durch Ziehen am Stecker. Ziehen am Kabel könnte Kabel und Stecker beschädigen und die elektrische Sicherheit wäre nicht mehr gewährleistet.

Symbole



Achtung! Warnung!



Achtung!
Zur Verringerung eines Verletzungsrisikos Betriebsanleitung lesen.



Achtung!
Vor Wartungs- und Reparaturarbeiten Netzstecker ziehen!



Beim Arbeiten mit der Maschine stets Schutzbrille tragen.



Gehörschutz tragen!



Tragen Sie Schutzkleidung



Sicherheitsschuhe mit Stahlkappen tragen.



Schutzhandschuhe tragen



Atemschutz tragen



Nur im Außenbereich verwenden.



Vor Nässe schützen. Die Maschine nicht dem Regen aussetzen.



Niemals die Hände in den Bereich des Sägeblattes bringen.



Halten Sie Kinder von der Maschine fern.



Abstand von Personen.
Achten Sie darauf, dass sich keine Personen im Gefahrenbereich aufhalten.



Warnung vor wegschleudernden Teilen



Warnung vor rotierenden Teilen.
Bringen Sie Hände oder Füße nie in die Nähe von rotierenden Teilen.



Warnung vor gefährlicher elektrischer Spannung



Warnung vor Schnittverletzungen



Rotationsrichtung



Schadhafte und/oder zu entsorgende elektrische oder elektronische Geräte müssen an den dafür vorgesehenen Recycling-Stellen abgegeben werden.



Entfernen Sie vor der Bearbeitung alle Fremdkörper wie z.B. Nägel und Draht.



Stark



Langsam



CE Konformitätszeichen



Schallleistungspegel L_{WA}



Sägeblatt- \emptyset



Werkstückdurchmesser



TÜV / GS Konformitätszeichen



Für die Durchführung sind 2 Personen erforderlich.

Allgemeine Sicherheitshinweise für Elektrowerkzeuge

⚠️ WARNUNG Lesen Sie alle Sicherheitshinweise und Anweisungen. Versäumnisse bei der Einhaltung der Sicherheitshinweise und Anweisungen können elektrischen Schlag, Brand und/oder schwere Verletzungen verursachen.

Bewahren Sie alle Sicherheitshinweise und Anweisungen für die Zukunft auf.

Der in den Sicherheitshinweisen verwendete Begriff „Elektrowerkzeug“ bezieht sich auf netzbetriebene Elektrowerkzeuge (mit Netzkabel) und auf akku-betriebene Elektrowerkzeuge (ohne Netzkabel).

1) Arbeitsplatzsicherheit

- a) **Halten Sie Ihren Arbeitsbereich sauber und gut beleuchtet.** Unordnung oder unbeleuchtete Arbeitsbereiche können zu Unfällen führen.
- b) **Arbeiten Sie mit dem Elektrowerkzeug nicht in explosionsgefährdeter Umgebung, in der sich brennbare Flüssigkeiten, Gase oder Stäube befinden.** Elektrowerkzeuge erzeugen Funken, die den Staub oder die Dämpfe entzünden können.
- c) **Halten Sie Kinder und andere Personen während der Benutzung des Elektrowerkzeugs fern.** Bei Ablenkung können Sie die Kontrolle über das Elektrowerkzeug verlieren.

2) Elektrische Sicherheit

- a) **Der Anschlussstecker des Elektrowerkzeuges muss in die Steckdose passen. Der Stecker darf in keiner Weise verändert werden. Verwenden Sie keine Adapterstecker gemeinsam mit schutzgeerdeten Elektrowerkzeugen.** Unveränderte Stecker und passende Steckdosen verringern das Risiko eines elektrischen Schlages.
- b) **Vermeiden Sie Körperkontakt mit geerdeten Oberflächen wie von Rohren, Heizungen, Herden und Kühlschränken.** Es besteht ein erhöhtes Risiko durch elektrischen Schlag, wenn Ihr Körper geerdet ist.
- c) **Halten Sie Elektrowerkzeuge von Regen oder Nässe fern.** Das Eindringen von Wasser in ein Elektrowerkzeug erhöht das Risiko eines elektrischen Schlages.
- d) **Zweckentfremden Sie die Anschlussleitung nicht, um das Elektrowerkzeug zu tragen, aufzuhängen oder um den Stecker aus der Steckdose zu ziehen. Halten Sie die Anschlussleitung fern von Hitze, Öl, scharfen Kanten oder sich bewegenden Teilen.** Beschädigte oder verwickelte Anschlussleitungen erhöhen das Risiko eines elektrischen Schlages.
- e) **Wenn Sie mit einem Elektrowerkzeug im Freien arbeiten, verwenden Sie nur Verlängerungsleitungen, die auch für den Außenbereich geeignet sind.** Die Anwendung einer für den Außenbereich geeigneten Verlängerungsleitung verringert das Risiko eines elektrischen Schlages.
- f) **Wenn der Betrieb des Elektrowerkzeuges in feuchter Umgebung nicht vermeidbar ist, verwenden Sie einen Fehlerstromschutzschalter.** Der Einsatz eines Fehlerstromschutzschalters vermindert das Risiko eines elektrischen Schlages.

3) Sicherheit von Personen

- a) **Seien Sie aufmerksam, achten Sie darauf, was Sie tun, und gehen Sie mit Vernunft an die Arbeit mit einem Elektrowerkzeug. Benutzen Sie kein Elektrowerkzeug, wenn Sie müde sind oder unter dem Einfluss von Drogen, Alkohol oder Medikamenten stehen.** Ein Moment der Unachtsamkeit beim Gebrauch des Elektrowerkzeugs kann zu ernsthaften Verletzungen führen.
- b) **Tragen Sie persönliche Schutzausrüstung und immer eine Schutzbrille.** Das Tragen persönlicher Schutzausrüstung, wie Staubmaske, rutschfeste Sicherheitsschuhe, Schutzhelm oder Gehörschutz, je nach Art und Einsatz des Elektrowerkzeuges, verringert das Risiko von Verletzungen.
- c) **Vermeiden Sie eine unbeabsichtigte Inbetriebnahme. Vergewissern Sie sich, dass das Elektrowerkzeug ausgeschaltet ist, bevor Sie es an die Stromversorgung und/oder den Akku anschließen, es aufnehmen oder tragen.** Wenn Sie beim Tragen des Elektrowerkzeuges den Finger am Schalter haben oder das Gerät eingeschaltet an die Stromversorgung anschließen, kann dies zu Unfällen führen.
- d) **Entfernen Sie Einstellwerkzeuge oder Schraubenschlüssel, bevor Sie das Elektrowerkzeug einschalten.** Ein Werkzeug oder Schlüssel, der sich in einem drehenden Teil des Elektrowerkzeuges befindet, kann zu Verletzungen führen.
- e) **Vermeiden Sie eine abnormale Körperhaltung. Sorgen Sie für einen sicheren Stand und halten Sie jederzeit das Gleichgewicht.** Dadurch können Sie das Elektrowerkzeug in unerwarteten Situationen besser kontrollieren.
- f) **Tragen Sie geeignete Kleidung. Tragen Sie keine weite Kleidung oder Schmuck. Halten Sie Haare, Kleidung und Handschuhe fern von sich bewegenden Teilen.** Lockere Kleidung, Schmuck oder lange Haare können von sich bewegenden Teilen erfasst werden.
- g) **Wenn Staubabsaug- und -auffangeinrichtungen montiert werden können, sind diese anzuschließen und richtig zu verwenden.** Verwendung einer Staubabsaugung kann Gefährdungen durch Staub verringern.

4) Verwendung und Behandlung des Elektrowerkzeuges

- a) **Überlasten Sie das Elektrowerkzeug nicht. Verwenden Sie für Ihre Arbeit das dafür bestimmte Elektrowerkzeug.** Mit dem passenden Elektrowerkzeug arbeiten Sie besser und sicherer im angegebenen Leistungsbereich.
- b) **Benutzen Sie kein Elektrowerkzeug, dessen Schalter defekt ist.** Ein Elektrowerkzeug, das sich nicht mehr ein- oder ausschalten lässt, ist gefährlich und muss repariert werden.
- c) **Ziehen Sie den Stecker aus der Steckdose und/oder entfernen Sie den Akku, bevor Sie Geräteinstellungen vornehmen, Zubehörteile wechseln oder das Gerät weglegen.** Diese Vorsichtsmaßnahme verhindert den unbeabsichtigten Start des Elektrowerkzeuges.
- d) **Bewahren Sie unbenutzte Elektrowerkzeuge außerhalb der Reichweite von Kindern auf. Lassen Sie keine Personen das Elektrowerkzeug benutzen, die mit diesem nicht vertraut sind oder diese Anweisungen nicht gelesen haben.** Elektrowerkzeuge sind gefährlich, wenn sie von unerfahrenen Personen benutzt werden.

- e) **Pflegen Sie Elektrowerkzeuge mit Sorgfalt. Kontrollieren Sie, ob bewegliche Teile einwandfrei funktionieren und nicht klemmen, ob Teile gebrochen oder so beschädigt sind, dass die Funktion des Elektrowerkzeuges beeinträchtigt ist. Lassen Sie beschädigte Teile vor dem Einsatz des Gerätes reparieren.** Viele Unfälle haben ihre Ursache in schlecht gewarteten Elektrowerkzeugen.
- f) **Halten Sie Schneidwerkzeuge scharf und sauber.** Sorgfältig gepflegte Schneidwerkzeuge mit scharfen Schneidkanten verklemmen sich weniger und sind leichter zu führen.
- g) **Verwenden Sie Elektrowerkzeug, Zubehör, Einsatzwerkzeuge usw. entsprechend diesen Anweisungen. Berücksichtigen Sie dabei die Arbeitsbedingungen und die auszuführende Tätigkeit.** Der Gebrauch von Elektrowerkzeugen für andere als die vorgesehenen Anwendungen kann zu gefährlichen Situationen führen.
- 5) **Service**
- a) **Lassen Sie Ihr Elektrowerkzeug nur von qualifiziertem Fachpersonal und nur mit Original-Ersatzteilen reparieren.** Damit wird sichergestellt, dass die Sicherheit des Gerätes erhalten bleibt.

Sicherheitshinweise für Brennholz Wippsägen

⚠ Der Betrieb ist nur mit Fehlerstrom-Schutzschalter (RCD max. Fehlerstrom 30mA) zulässig.

Das Gerät muss an einer 230 V Steckdose mit einer Absicherung von 16 A angeschlossen werden.

Tragen Sie Gehörschutz. Die Einwirkung von Lärm kann Gehörverlust bewirken.

Beim Hantieren mit Sägeblättern und rauen Werkstoffen Handschuhe tragen.

Die Maschine muss während des Betriebs auf einem waagerechten, ebenen Boden stehen und der Fußboden um die Maschine herum muss eben, gut gewartet und frei von Abfällen wie z.B. Spänen und abgeschnittenen Werkstücken sein.

Ordnen Sie den zu bearbeitenden Werkstückstapel und die fertigen Werkstücke nahe beim normalen Arbeitsplatz des Operators an.

Schalten Sie die Maschine aus, solange sie unbeaufsichtigt ist und trennen Sie diese von der Netzzufuhr.

⚠ Überprüfen Sie vor jeder Inbetriebnahme sämtliche Schraub- und Steckverbindungen sowie Schutzeinrichtungen auf Festigkeit und richtigen Sitz und ob alle beweglichen Teile leichtgängig sind.

⚠ Stellen Sie sicher, dass die zum Betrieb der Maschine notwendigen trennenden Schutzeinrichtungen und andere Sicherheitseinrichtungen

angebracht, sich in gutem Betriebszustand befinden und richtig gewartet sind.

⚠ Es ist strengstens untersagt, die an der Maschine befindlichen Schutzeinrichtungen zu demontieren, abzuändern oder Zweck zu entfremden oder fremde Schutzeinrichtungen anzubringen.

Zur Reinigung und Instandhaltung müssen folgende trennende Schutzeinrichtungen entfernt werden: Zusatzsicherung Sägeblattschutz
Nach Durchführung der Arbeiten müssen alle Schutzeinrichtungen wieder ordnungsgemäß installiert werden! Siehe Bildbeschreibung.

⚠ Das Gerät darf nicht benutzt werden, falls es beschädigt ist oder die Sicherheitseinrichtungen defekt sind. Tauschen Sie abgenutzte und beschädigte Teile aus.

⚠ Das Sägeblatt ist nach Gebrauch sehr heiß, tragen Sie daher entweder Schutzhandschuhe oder lassen Sie es vor Wartungs- und Reinigungsarbeiten abkühlen.

Vor jedem Gebrauch Gerät, Anschlusskabel, Verlängerungskabel und Stecker auf Beschädigung und Alterung kontrollieren.

Die Bedienpersonen müssen ausreichend in der Verwendung, der Einstellung und der Bedienung geschult sein.

Fehler in der Maschine, einschließlich der Schutzrichtung oder der Messerwellen, sind, so bald sie entdeckt werden, der für die Sicherheit verantwortlichen Person zu melden.

Bevor Sie den Ein-/ Ausschalter betätigen vergewissern Sie sich, ob das Sägeblatt richtig montiert ist.

Die Säge darf nicht mehr benutzt werden, falls die Wippe nicht automatisch in die Ruhstellung zurückfedert.

Wenn nach dem Ausschalten der Maschine das Sägeblatt nicht in max. 10 sek. zum Stillstand kommt, darf die Säge nicht mehr betrieben werden.

Benutzen Sie zum sicheren Arbeiten Einrichtungen wie z.B. Schutz- und Druckvorrichtung, Anschlagplatte, Zuführschieber etc.!

Es ist strengstens untersagt, Späne oder Splitter bei laufender Maschine zu entfernen.

Es ist zu unterlassen, jegliche Abschnitte oder Teile des Werkstücks bei laufender Maschine aus dem Schneidbereich zu entfernen.

Keine Sägeblätter benutzen, die beschädigt oder verformt sind.

Verwenden Sie nur korrekt geschärfte Sägeblätter.

Beachten Sie die auf den Sägeblättern angegebenen

maximalen Drehzahl.

Befolgen Sie die Anleitungen der Hersteller zur Verwendung, Einstellung und Reparatur von Sägeblättern.

Sägeblätter, die nicht den Kenndaten in dieser Gebrauchsanweisung entsprechen, dürfen nicht verwendet werden.

Die zulässige Drehzahl des Einsatzwerkzeugs muss mindestens so hoch sein wie die auf dem Elektrowerkzeug angegebene Höchstdrehzahl.

Es dürfen nur Werkzeuge verwendet werden, die EN 847-1 entsprechen.

Die Werkzeuge müssen in einem geeigneten Behälter transportiert und aufbewahrt werden.

Um die Geräusentwicklung zu minimieren muss das Werkzeug geschärft sein und alle Elemente zur Lärminderung (Abdeckungen usw.) ordnungsgemäß eingestellt sein.

Abgenutzte Tischeinlage ersetzen.

Machen Sie sich zu eigen die sicheren Vorgehensweisen zum Reinigen, zur Instandhaltung und zum regelmäßigen Entfernen von Spänen und Staub zur Verminderung eines Brandrisikos.

Stellen Sie sicher, dass die verwendeten Flansche wie vom Hersteller angegeben, für den Einsatzzweck geeignet sind.

Nur Originalzubehör und Originalersatzteile verwenden.

Die Installation und größere Reparaturarbeiten dürfen nur von speziell geschultem Personal durchgeführt werden.

Halten Sie die Wippsäge, den Netzstecker und das Netzkabel von offenem Feuer und heißen Flächen fern.

Schalten Sie die Maschine bei einer Blockade sofort ab. Ziehen Sie den Netzstecker und entfernen Sie das verklemmte Schnittgut.

Sorgen Sie für eine ausreichende allgemeine oder örtliche Beleuchtung des Arbeitsbereichs.

Stellen Sie sicher, dass die zum Betrieb der Maschine notwendigen trennenden Schutzeinrichtungen und andere Sicherheitseinrichtungen angebracht, sich in gutem Betriebszustand befinden und richtig gewartet sind.

Die Bedienpersonen müssen ausreichend in der Verwendung, der Einstellung und der Bedienung geschult sein.

Hinweise bezüglich der Beschränkung der Verwendung an Orten, wo das Risiko durch Feuer hoch sein kann.

Transport und Lagerung

Das Heben und der Transport der Maschine darf nur durch qualifiziertes Personal erfolgen mit entsprechender Ausrüstung durchgeführt werden.

Sicheren Stand und Gleichgewicht während dem Transport sicherstellen. Sichern Sie das Gerät gegen wegrollen, umfallen oder umkippen mit geeigneten Befestigungsmitteln.

Lagern Sie das Gerät an einem verschlossenen Ort, außerhalb der Reichweite von Kindern.

Entsorgung



Schadhafte und/oder zu entsorgende elektrische oder elektronische Geräte müssen an den dafür vorgesehenen Recycling-Stellen abgegeben werden.

Entsorgung der Transportverpackung

Die Verpackung schützt das Gerät vor Transportschäden. Die Verpackungsmaterialien sind in der Regel nach umweltverträglichen und entsorgungstechnischen Gesichtspunkten ausgewählt und deshalb recycelbar. Das Rückführen der Verpackung in den Materialkreislauf spart Rohstoffe und verringert das Abfallaufkommen. Verpackungsteile (z.B. Folien, Styropor®) können für Kinder gefährlich sein.

Erstickungsgefahr!

Bewahren Sie Verpackungsteile außerhalb der Reichweite von Kindern auf und entsorgen Sie sie so schnell wie möglich.

Wartung



Vor Durchführung jeglicher Arbeiten am Gerät immer den Stecker aus der Steckdose ziehen.

Bei unbeabsichtigtem Betätigen des Ein-/Ausschalters besteht Verletzungsgefahr.

Führen Sie vor jedem Betreiben eine Sichtprüfung durch. Kontrollieren Sie besonders Sicherheitseinrichtungen, elektrische Bedienelemente, elektrische Leitungen und Schraubverbindungen auf Beschädigungen und festen Sitz.

Das Gerät darf nicht benutzt werden, falls es beschädigt ist oder die Sicherheitseinrichtungen defekt sind.

Reparaturen und Arbeiten, die nicht in dieser Anleitung beschrieben wurden, nur von qualifiziertem Fachpersonal durchführen lassen.

Falls das Gerät defekt ist, hat die Reparatur ausschließlich durch den Kundendienst zu erfolgen.

Nur Originalzubehör und Originalersatzteile verwenden. Bauteile, deren Austausch nicht beschrieben wurde, nur beim Hersteller auswechseln lassen.

Maschine, insbesondere Lüftungsschlitze, stets sauber halten. Späneauswurf und/ oder Staubabsaugung regelmäßig reinigen. Gerät niemals mit Wasser abspritzen!

Nur ein regelmäßig gewartetes und gut gepflegtes Gerät kann ein zufriedenstellendes Hilfsmittel sein. Wartungs- und Pflegemängel können zu unvorhersehbaren Unfällen und Verletzungen führen.

Die Maschine und deren Komponenten nicht mit Lösemitte, entzündlichen oder giftigen Flüssigkeiten reinigen. Zum Reinigen nur ein feuchtes Tuch benutzen.

Behandeln Sie alle beweglichen Teile mit einem umweltfreundlichen Öl. Niemals Fett verwenden!

Die Kugellager der Sägewelle sind staubgeschützt und somit wartungsfrei, d.h. die Lager müssen nicht geschmiert werden.

Bei Bedarf finden Sie die Ersatzteilliste im Internet unter www.guede.com.

Gewährleistung

Die Gewährleistungszeit beträgt 12 Monate bei gewerblicher Nutzung, 24 Monate für Verbraucher und beginnt mit dem Zeitpunkt des Kaufs des Gerätes.

Die Gewährleistung erstreckt sich ausschließlich auf Mängel, die auf Material- oder Herstellungsfehler zurückzuführen sind. Bei Geltendmachung eines Mangels im Sinne der Gewährleistung ist der original Kaufbeleg mit Verkaufsdatum beizufügen.

Von der Gewährleistung ausgeschlossen sind unsachgemäße Anwendungen, wie z. B. Überlastung des Gerätes, Gewaltanwendung, Beschädigungen

durch Fremdeinwirkung oder durch Fremdkörper. Nichtbeachtung der Betriebsanleitung und normaler Verschleiß sind ebenfalls von der Gewährleistung ausgeschlossen.

Wichtige Kundeninformation

Bitte beachten Sie, dass eine Rücksendung innerhalb oder auch außerhalb der Gewährleistungszeit grundsätzlich in der Originalverpackung erfolgen sollte. Durch diese Maßnahme werden unnötige Transportschäden und deren oft strittige Regelung wirkungsvoll vermieden. Nur im Originalkarton ist Ihr Gerät optimal geschützt und somit eine reibungslose Bearbeitung gesichert.

Service

Sie haben technische Fragen? Eine Reklamation? Benötigen Ersatzteile oder eine Betriebsanleitung? Auf der Homepage der Firma Güde GmbH & Co. KG (www.guede.com) im Bereich Service helfen wir Ihnen schnell und unbürokratisch weiter. Bitte helfen Sie uns Ihnen zu helfen. Um Ihr Gerät im Reklamationsfall identifizieren zu können benötigen wir die Seriennummer sowie Artikelnummer und Baujahr. Alle diese Daten finden Sie auf dem Typenschild.

Seriennummer:

Artikelnummer:

Baujahr:

Fehlerbehebung

STÖRUNG	MÖGLICHE URSACHE	EMPFOHLENE ABHILFE
Kein Betrieb bei Betätigung des Ein-/Ausschalters.	Kein Strom	Stromversorgung überprüfen
	Ein-/Ausschalter defekt	Ein-/Ausschalter von einem zugelassenen Kundendienst ersetzen lassen.
Gerät läuft nicht bei voller Geschwindigkeit oder anomale Motorgeräusche.	Motor überhitzt	Gerät abschalten und 30 Min. abkühlen lassen.
	Motor defekt	Ein-/Ausschalter von einem zugelassenen Kundendienst ersetzen lassen.
Sägeblattbremse bringt Sägeblatt nicht innerhalb von 10 Sek. zum Stillstand.	Eventuell eine Sicherung im Schalter defekt.	Elektrofachkraft hinzuziehen oder den Güdeservice informieren.

Technical Data

Log Cutting Saw	GWS 400 HM-2
Art. No	01871
Rated voltage / Frequency	230 V / 50 Hz
Rated power	1,8 kW , S6-40%*
Current strength, A	8 A
Motor power	2820 min ⁻¹
Saw blade dia. x hole dia	400 mm x 30 mm
Saw blade thickness	3,0 mm
Saw blade	HM 40 T
Saw blade brake	Mechanical Brake
Dimensions L x W x H	800 x 860 x 990 mm
Enlargement Log Cutting Saw	350 mm
Workpiece diameter	min. 50 mm max. 120 mm
Workpiece length	min. 500 mm max. 1300 mm
Protection type (IP) / Protection Class	IP 54 / F
Weight	43 kg
Noise details	
Sound pressure level L_{pA}	102 db (A)
Measured sound power level $L_{WA}^{1)}$	111 dB(A)
Guaranteed sound power level $L_{WA}^{1)}$	115 dB(A)

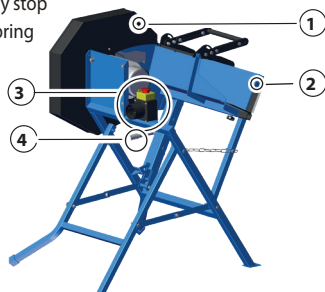
* The S6-40% indicates a load profile of 4 min load and 6 min idle time

1) Measured according to EN ISO 3746: 2010, loaded, hazardousness K=4 dB (A)

The values stated are emission values and as such do not necessarily constitute values which are safe for the workplace. Although there is a correlation between emission levels and environmental impact levels, whether further precautions are necessary cannot be derived from this. Factors in uencing the actually present environmental impact level in the workplace include the characteristics of the work area and other noise sources, i.e. the number of machines and other neighbouring work processes. The permitted workplace values can likewise vary from country to country. This information is intended to assist the user in estimating hazards and risks.

Device description

- 1 Saw blade protection
- 2 Feed cradle
- 3 Emergency stop
- 4 Tension spring



Read and understand the operating instructions before using the appliance. Familiarise with

the control elements and how to use the appliance properly. Abide by all the safety measures stated in the service manual. Act responsibly toward third parties.

The operator is responsible for accidents or risks to third parties. Abide by all the safety measures stated in the service manual. Act responsibly toward third parties.

Persons over 16 years of age can only work on the appliance. An exception includes youngsters trained in order to reach knowledge under supervision of the trainer during occupational education. In case of any doubts about connection and operation refer please to our customer center

The operating personnel must have received sufficient training in use, setup and maintenance.


Specified Conditions of Use

To be used outdoors only. The circular saw for firewood is used for cross cutting of firewood. It is necessary to follow all technical specifications and safety instructions.

Pieces of wood that are too short, too light or too thin to get caught by the barbs in the feed cradle must not be processed by the machine.

The machine may only be used if it is fully assembled.

Operation of a machine that is not fully assembled is strictly prohibited.

 **The machine may only be operated by one person.**

Make sure there is nobody present in the dangerous area. The minimum distance is 2 m.

Residual Risk

 **Risk of injury**

In spite of compliance with all relevant design regulations, dangers may still present themselves when the machine is operated, e.g.:

- Risk of injury to fingers and hands. Never put your hands in the saw blade area.
- Parts of workpieces and tools fly off from damaged tools. Wear eye protectors.
- Noise emission: It is necessary to wear ear protectors.
- Wood dust emission: Wear a respirator.

Despite the observance of the operating instructions there still may be some hidden residual risks.

Residual risks may be minimised by following the safety instructions and use as designated provisions and the Operating Instructions.

The exposure to dust is influenced by the type of the material processed. It is important to use local exhaust (catching near the source) and adjust well the exhaust covers, guide elements and the grab channels. Dust produced during work is often harmful and must not get in your body. Use the exhauster and wear an appropriate respirator, too. Remove thoroughly any deposited dust, e.g. by vacuuming.

Use saw blades designed to reduce emitted noise. Keep the machine and saw blade running.


To minimise noise production, the tool must be sharpened and all elements for noise minimisation (covers, etc.) must be properly adjusted.

Emergency procedure

Conduct a first-aid procedure adequate to the injury and summon qualified medical attendance as quickly as possible. Protect the injured person from further harm and calm them down. If you seek help, state the following pieces of information

1. Accident site
2. Accident type
3. Number of injured persons
4. Injury type(s)

Mains Connection

 Operation is only allowed with a safety switch against stray current (RCD max. stray current of 30mA).

Before putting into operation, a qualified electrician must check whether electric safety measures required are in place. Any national regulations in this regard must be complied with.

Electric connection to a socket.

It is necessary to make sure the connecting socket was not near water and humidity and the plug was protected against humidity. Check the voltage. Technical data given on the type label must correspond with electric network voltage.

Only use splash proof extension cables approved for outdoor purposes.

Check the cable and/or socket for damages before the appliance putting into operation. In case damage let repaired in authorized workshop

To avoid danger, a damaged mains supply pipe must be replaced by the manufacturer. Do not under any circumstances attempt any repair yourself.

Cable connections to be separated by pulling the plug only. Pulling the cable could damage both the cable and plug. As a result, electric safety would no longer be guaranteed.

Symbols



Caution! Warning!



Caution!
Read the operating instructions to reduce the risk of injury.



Caution!
Unplug the machine before any servicing or repair!



Always wear goggles when using the machine.

	Wear ear protectors!
	Wear protective clothing
	Wear safety shoes with steel reinforcement.
	Wear protective gloves
	Wear dust mask
	To be used outdoors only.
	Keep dry at all times. Never expose tool to rain.
	Always keep hands away from the path of the saw blade.
	Keep the machine out of reach of children.
	Keep distance of persons. Observe to keep out of dangerous zone
	Warning against thrown-off items
	Warning against rotating parts. Never put your hands and feet near the rotating parts.
	Warning against dangerous voltage
	Warning against cutting injuries
	Rotation direction
	Any damaged or disposed electric or electronic devices must be delivered to appropriate collection centres.
	Remove all undesirable items, e.g. nails and wire, before working.
	Strong

	Slow
	CE marking
	Sound power level L_{WA}
	Saw blade \varnothing
	Workpiece diameter
	TÜV / GS conformity mark
	Two persons are required for implementation.

General Power Tool Safety Warnings

⚠ WARNING Read all safety warnings and all instructions. Failure to follow the warnings and instructions may result in electric shock, fire and/or serious injury.

Save all warnings and instructions for future reference.

The term „power tool“ in the warnings refers to your mains-operated (corded) power tool and battery-operated (cordless) power tool.

1) Work area safety

- Keep work area clean and well lit.** Cluttered or dark areas invite accidents.
- Do not operate power tools in explosive atmospheres, such as in the presence of flammable liquids, gases or dust.** Power tools create sparks which may ignite the dust or fumes.
- Keep children and bystanders away while operating a power tool.** Distractions can cause you to lose control.

2) Electrical safety

- Power tool plugs must match the outlet. Never modify the plug in any way. Do not use any adapter plugs with earthed (grounded) power tools.** Unmodified plugs and matching outlets will reduce risk of electric shock.
- Avoid body contact with earthed or grounded surfaces, such as pipes, radiators, ranges and refrigerators.** There is an increased risk of electric shock if your body is earthed or grounded.

- c) **Do not expose power tools to rain or wet conditions.** Water entering a power tool will increase the risk of electric shock.
- d) **Do not abuse the cord. Never use the cord for carrying, pulling or unplugging the power tool. Keep cord away from heat, oil, sharp edges or moving parts.** Damaged or entangled cords increase the risk of electric shock.
- e) **When operating a power tool outdoors, use an extension cord suitable for outdoor use.** Use of a cord suitable for outdoor use reduces the risk of electric shock.
- f) **If operating a power tool in a damp location is unavoidable, use a residual current device (RCD) protected supply.** Use of an RCD reduces the risk of electric shock.
- 3) Personal safety**
- a) **Seien Sie aufmerksam, achten Sie darauf, was Stay alert, watch what you are doing and use common sense when operating a power tool. Do not use a power tool while you are tired or under the influence of drugs, alcohol or medication.** A moment of inattention while operating power tools may result in serious personal injury.
- b) **Use personal protective equipment. Always wear eye protection.** Protective equipment such as dust mask, non-skid safety shoes, hard hat, or hearing protection used for appropriate conditions will reduce personal injuries.
- c) **Prevent unintentional starting. Ensure the switch is in the off-position before connecting to power source and/or battery pack, picking up or carrying the tool.** Carrying power tools with your finger on the switch or energising power tools that have the switch on invites accidents.
- d) **Remove any adjusting key or wrench before turning the power tool on.** A wrench or a key left attached to a rotating part of the power tool may result in personal injury.
- e) **Do not overreach. Keep proper footing and balance at all times.** This enables better control of the power tool in unexpected situations.
- f) **Dress properly. Do not wear loose clothing or jewellery. Keep your hair, clothing and gloves away from moving parts.** Loose clothes, jewellery or long hair can be caught in moving parts.
- g) **If devices are provided for the connection of dust extraction and collection facilities, ensure these are connected and properly used.** Use of dust collection can reduce dust-related hazards.
- 4) Power tool use and care**
- a) **Do not force the power tool. Use the correct power tool for your application.** The correct power tool will do the job better and safer at the rate for which it was designed.
- b) **Do not use the power tool if the switch does not turn it on and off.** Any power tool that cannot be controlled with the switch is dangerous and must be repaired.
- c) **Disconnect the plug from the power source and/or the battery pack from the power tool before making any adjustments, changing accessories, or storing power tools.** Such preventive safety measures reduce the risk of starting the power tool accidentally.
- d) **Store idle power tools out of the reach of children and do not allow persons unfamiliar with the power tool or these instructions to operate the power tool.** Power tools are dangerous in the hands of untrained users.
- e) **Maintain power tools. Check for misalignment or binding of moving parts, breakage of parts and any other condition that may affect the power tool's operation. If damaged, have the power tool repaired before use.** Many accidents are caused by poorly maintained power tools.
- f) **Keep cutting tools sharp and clean.** Properly maintained cutting tools with sharp cutting edges are less likely to bind and are easier to control.
- g) **Use the power tool, accessories and tool bits etc. in accordance with these instructions, taking into account the working conditions and the work to be performed.** Use of the power tool for operations different from those intended could result in a hazardous situation.
- 5) Service**
- a) **Have your power tool serviced by a qualified repair person using only identical replacement parts.** This will ensure that the safety of the power tool is maintained.

Safety instructions for circular saws for firewood

⚠ Operation is only allowed with a safety switch against stray current (RCD max. stray current of 30mA).

The machine must be plugged to 230 V with 16 A fuse.

Wear ear protectors. Exposure to noise can cause hearing loss.

Wear gloves when handling saw blades and rough materials.

When being operated, the machine must stand on a horizontal and flat surface and the floor around the machine must be flat, well-maintained and with no waste, such as sawdust and cuttings.

The processed bundle of workpieces and finished workpieces should be placed near the standard place of work of the operator.

Switch the machine off and unplug it when unattended.

⚠ Check all screw and plug-in connections and protective equipment if firm and tightened properly and whether all moving parts are running smooth whenever the appliance is to be put into operation.

⚠ Ensure that the separating safety equipment and other safety equipment which is necessary for operating the machine is fitted, is in a good operating condition and is properly serviced.

⚠ The protective equipment on the appliance is strictly prohibited to be disassembled, changed, used in conflict with the designation and it is prohibited to attach any protective equipment of other manufacturers.

For cleaning and maintenance, the following safety guards must be removed: Additional safety device for saw blade protection

After carrying out the work, all safety guards must be reinstalled again correctly! See image description.

⚠ The machine must not be used under any circumstances if the machine or the safety devices are damaged. Replace any worn and damaged parts.

⚠ The blade is very hot after use, wear gloves or allow to cool before maintenance or cleaning procedures.

Before use check appliance, cable, extension cord and plug for any damages or material fatigue.

The operating personnel must have received sufficient training in use, setup and maintenance.

Errors in the machine, including the guard or the blade shafts, must be reported to the person responsible for safety as soon as they are discovered.

Before pressing On/Off, make sure the saw blade has been fitted properly.

The saw must not be used any longer if the cradle fails to automatically return to the rest position.

The saw must not be used any longer if the saw blade fails to stop in 10 seconds after switching the machine off.

For security, use devices such as safety- and pressure device, guide slide, rip fence, etc.

Removing sawdust and chippings from the machine when running is strictly prohibited.

It is necessary to refrain from removing any cuttings and parts of workpieces from the cutting area.

Do not use saw blades which are damaged or deformed

Properly sharpened saw blades to be used only.

Observe the maximum speed indicated on the saw blades.

Follow instructions for use, adjustment and repair of saw blades of manufacturers.

Do not use saw blades not corresponding to the key data given in these instructions for use.

The rated speed of the accessory must be at least equal to the maximum speed marked on the power tool.

Only use tools that meet standard EN 847-1.

Transport and store the tools in a suitable receptacle;

To minimise noise production, the tool must be sharpened and all elements for noise minimisation (covers, etc.) must be properly adjusted.

Replace the table insert when worn

Familiarise with the safety procedures for cleaning, maintenance and regular removal of sawdust and dust to reduce the risk of fire.

Make sure the flange used is suitable for the given purpose of use, as specified by the manufacturer.

Use only original accessories and original spare parts.

Installation and larger-scale repair work may only be carried out by personnel who have received special training.

Keep the Log Cutting Saw, the mains plug and the power cable away from open flames and hot surfaces.

Switch the machine immediately off when blocked. Unplug the machine and remove the stuck piece of wood.

Ensure the working space has sufficient general or targeted lighting.

Ensure that the separating safety equipment and other safety equipment which is necessary for operating the machine is fitted, is in a good operating condition and is properly serviced.

The operating personnel must have received sufficient training in use, setup and maintenance.

Notices relating to restrictions on use in places where the fire risk may be high.

Transportation and Storage

The machine may only be lifted and transported by qualified staff with adequate equipment.

Safe position and balance to be provided for transport. Make sure the device cannot roll away, fall over or tip over with suitable fastening devices.

Machine to be stored in locked spaces, out of reach of children.

Disposal



Any damaged or disposed electric or electronic devices must be delivered to appropriate collection centres.

Transport packaging disposal

The packaging protects the machine against damage during transport. Packaging materials are usually chosen based on environment aspects and waste treatment principles and are therefore recyclable. Returning the packaging into material circulation saves raw materials and reduces waste production. Parts of packagings (e.g. foils, styropor®) can be dangerous for children.

Risk of suffocation!

Keep parts of the packagings out of reach of children and dispose them as soon as possible.

Maintenance



Unplug the machine before any work on it.

There is a risk of injury in the event of unintentional activation of the on/off switch.

Carry out a visual inspection before switching the appliance on. Check especially the safety equipment, electrical control elements, power lines and screw couplings for any damage and if they are tightened appropriately.

The machine must not be used under any circumstances if the machine or the safety devices are damaged.

Repairs and works specified in these Instructions may only be performed by qualified authorised staff.

If the device is defective, the repair has to be made exclusively by the customer service.

Use only original accessories and original spare parts. Components for which there are no instructions for exchanging should be replaced by the manufacturer only.

At all times, keep the machine, ventilation slots, in particular, clean. The sawdust ejection and/or dust exhauster should be cleaned at regular intervals. Never spray water on the machine!

Only a regularly maintained and treated appliance can serve as a satisfactory aid. Insufficient maintenance and care can lead to unforeseen accidents and injuries.

Never clean the machine and its components with solvents, flammable or toxic liquids. Use only a damp cloth making.

All moving parts should be treated with environmental-friendly oil. Never use any grease!

The ball bearings of the saw shaft are protected against dust and are therefore service-free, i.e. the bearings need not be lubricated.

If necessary, a list of spare parts can be found at www.guede.com.

Guarantee

Warranty period of 12 months applies to commercial use and 24 months applies to private use and commences on the day of purchase of the device.

The guarantee solely covers inadequacies caused by material defect or manufacturing defect. Original payment voucher with the sales date needs to be submitted for any claim in the guarantee period.

The guarantee does not cover any unauthorised use such as appliance overloading, use of violence, damage as a result of any unauthorised interference or caused by foreign items. Failing to follow the operating and assembly instructions and common wear are also not included in the guarantee.

Important information for the customer

Please note that returns within or outside the warranty period should always be in the original packaging. This measure effectively avoids unnecessary transport damage and any associated disputed ruling. Your equipment is optimally protected only in the original box, and keeping it in that box will ensure smooth processing.

Service

Do you have any technical questions? Any claim? Do you need any spare parts or operating instructions? We will quickly help you and without needless bureaucracy at our web pages at www.guede.com in the Servicing part. Please help us be able to help you. In order to identify your device in case of claim we need the serial No., product No. and year of production. All this data can be found on the type label.

Serial No.:

Art. No:

Year of production:

Failure removal

FAILURES	POSSIBLE CAUSES	RECOMMENDED SOLUTION
Not working when pressing the on-off switch.	No electricity	Check the electricity supply
	On-off switch defective	Have on-off switch replaced by an approved after-sales service team.
Device is not running at full speed or unusual sounds from motor.	Motor is overheating	Turn off device and leave to cool for 30 minutes.
	Motor defective	Have on-off switch replaced by an approved after-sales service team.
The saw blade brake does not bring the saw blade to a standstill within 10 seconds.	There may be a defective fuse in the switch.	Consult a qualified electrician or inform the Güde service team.

Caractéristiques techniques

Scies à bascule	GWS 400 HM-2
N° de commande	01871
Tension nominale / Fréquence	230 V / 50 Hz
Puissance nominale	1,8 kW , S6-40%*
Intensité de courant, A	8 A
Puissance du moteur	2820 min ⁻¹
∅ de la lame de scie et de son alésage	400 mm x 30 mm
Épaisseur de la lame de scie	3,0 mm
Lame	HM 40 T
Frein de lame de scie	Frein mécanique
Dimensions L x l x H	800 x 860 x 990 mm
Élargissement Scies à bascule	350 mm
Diamètre de la pièce à usiner	min. 50 mm max. 120 mm
Longueur de la pièce à usiner	min. 500 mm max. 1300 mm
Type de protection (IP) / Classe de protection	IP 54 / F
Poids	43 kg
Données relatives au bruit	
Niveau de pression acoustique L _{pa}	102 db (A)
Niveau de puissance acoustique mesuré L _{WA} 1)	111 dB(A)
Niveau de puissance acoustique garanti L _{WA} 1)	115 dB(A)

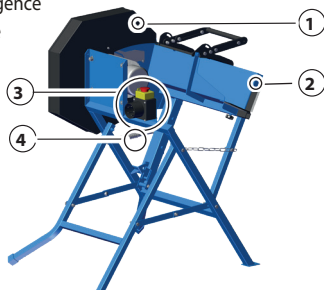
* Le S6-40% indique un profil de charge de 4 minutes de charge et 6 minutes de temps morts

1) Mesuré selon EN ISO 3746: 2010, sous charge, dangerosité K=4 dB (A)

Les valeurs indiquées correspondent aux valeurs d'émission et peuvent ne pas représenter des valeurs sûres sur le poste de travail. Bien qu'il y ait une corrélation entre les valeurs d'émission et de nuisance, ces valeurs ne permettent pas de savoir de manière fiable si des mesures de prévention supplémentaires sont nécessaires ou non. D'autres facteurs peuvent influencer sur le niveau réel de nuisance sur le poste de travail, par exemple les caractéristiques du local de travail et la présence d'autres sources sonores, c'est-à-dire le nombre de machines et d'opérations effectuées à proximité. Les valeurs admissibles sur le poste de travail peuvent également varier d'un pays à l'autre. Les informations fournies permettent toutefois à l'utilisateur de mieux estimer les dangers et les risques.

Description du dispositif

- 1 Protège-lame.
- 2 Bascule de chargement
- 3 Arrêt d'urgence
- 4 Ressort de traction



Lisez attentivement ce mode d'emploi avant la première utilisation de l'appareil et assurez-vous de l'avoir bien compris.

Familiarisez-vous avec les éléments de commande et l'utilisation correcte de l'appareil. Respectez toutes les consignes de sécurité figurant dans le mode d'emploi. Comportez-vous de façon responsable vis-à-vis des autres personnes.

L'utilisateur est responsable des accidents et dangers vis-à-vis de tierces personnes. Respectez toutes les consignes de sécurité figurant dans le mode d'emploi. Comportez-vous de façon responsable vis-à-vis des autres personnes.

L'appareil peut être utilisé uniquement par des personnes de plus de 16 ans, exception faite des adolescents manipulant l'appareil dans le cadre de

l'enseignement professionnel sous la surveillance du formateur. Si vous avez des doutes en ce qui concerne le branchement et l'utilisation de l'appareil, contactez le service clients.

Les opérateurs doivent être suffisamment formés à l'utilisation, au réglage et au fonctionnement de l'appareil.

Utilisation conforme aux prescriptions


Utilisation uniquement à l'extérieur.

La scie à bascule pour bois de chauffage sert à la coupe transversale du bois de chauffage en respectant toutes les caractéristiques techniques et consignes de sécurité.

Il est interdit de couper des morceaux de bois trop courts, trop légers ou trop fin pour être bloqués par les contre-pointes dans la bascule de chargement..

La machine ne doit être utilisée que lorsqu'elle est entièrement assemblée.

La mise en service d'une machine non entièrement assemblée est strictement interdite.

 **La machine doit être manipulée par une seule personne**

Veillez à ce que personne ne se trouve dans la zone dangereuse. La distance minimale s'élève à 2 m.

Risques résiduels

 **Danger de blessures !**

Certains risques restent inhérents à la conduite de la machine, malgré le respect de toutes les prescriptions de sécurité, comme par exemple :

- Risque de blessures des doigts et des mains. Ne mettez jamais les mains dans la zone de la lame de scie.
- Éjection des parties de la pièce travaillée et d'outils en cas d'outils endommagés. Portez une protection des yeux.
- Émission du bruit : portez absolument une protection auditive.
- Émission de poussière de bois : Portez un masque.

Malgré le respect de la notice d'utilisation, des risques résiduels cachés peuvent exister.

Les risques résiduels peuvent être minimisés en respectant les consignes de sécurité et l'utilisation en conformité avec la destination ainsi que le mode d'emploi.

L'exposition à la poussière est influencée par le type de matériel travaillé. Il est important d'utiliser l'aspiration locale (capture à la source) et de bien régler les capots d'aspiration, les éléments de guidage et les goulottes de retenue.

La poussière formée lors du travail est souvent nuisible à la santé et ne doit pas pénétrer dans le corps. Utilisez un aspirateur et portez en plus un masque adéquat. Retirez toute la poussière déposée à l'aide d'un aspirateur, par exemple.

Utilisez des lames de scie conçues pour réduire le bruit émis. Maintenez la machine et la lame de scie en marche.


Pour minimiser le bruit, l'outil doit être affûté et tous les éléments prévus pour minimiser le bruit (capots, etc.) correctement réglés.

Conduite en cas d'urgence

Effectuez les premiers gestes de secours et appelez rapidement les premiers secours. Protégez le blessé d'autres blessures et calmez-le. Si vous appelez les secours, fournissez les renseignements suivants

1. Lieu d'accident
2. Type d'accident
3. Nombre de blessés
4. Type de blessure

Branchement sur secteur

 Le fonctionnement est autorisé uniquement avec un disjoncteur différentiel (RCD courant de défaut maximal 30mA).

Avant de mettre l'appareil en marche, il est nécessaire de faire contrôler par un électricien compétent la présence de mesures de sécurité électriques nécessaires. Respecter alors les réglementations nationales.

Le branchement électrique s'effectue par l'intermédiaire d'une prise.

Il est nécessaire de veiller à ce que la prise de raccordement soit éloignée de l'eau et de l'humidité et à ce que la fiche soit protégée de l'humidité. Contrôlez la tension. Les caractéristiques techniques figurant sur la plaque signalétique doivent correspondre à la tension du secteur électrique.

N'utiliser qu'un câble de rallonge protégé contre les projections d'eau et homologué pour les applications extérieures.

Avant de mettre l'appareil en marche, contrôlez si le câble électrique et / ou la fiche ne sont pas endommagés. En cas d'endommagement, faire réparer par un atelier agréé.

Dans le but d'éviter des risques d'accident, il est nécessaire de faire remplacer un câble d'alimentation endommagé par le fabricant. Ne réparez jamais l'appareil vous-même.

Séparez les raccords de câble seulement en tirant sur la fiche. Le fait de tirer sur le câble pourrait endommager le câble ainsi que la fiche, la sécurité

électrique ne serait alors plus assurée. Le fait de tirer sur le câble pourrait endommager le câble ainsi que la fiche, la sécurité électrique ne serait alors plus assurée.

Symboles



Attention! Avertissement!



Attention!
Pour réduire le risque de blessures, lisez la notice d'utilisation.



Attention!
Avant de procéder aux travaux d'entretien et aux réparations, retirez la fiche de la prise!



Toujours porter des lunettes protectrices en travaillant avec la machine.



Toujours porter une protection acoustique!



porter des vêtements de protection



Portez des chaussures de sécurité avec renfort en acier.



Utiliser des gants de protection.



Employer une masque de protection.



Utilisation uniquement à l'extérieur.



Les protéger contre l'humidité. Ne pas exposer la machine à la pluie.



Ne jamais mettre les mains dans la zone de la lame de scie.



Éloignez la machine des enfants.



Distance des personnes.
Veillez à ce que personne ne se trouve dans la zone dangereuse.



Avertissement – éjection d'objets



Avertissement - pièces en rotation.
Ne placez jamais les mains et les pieds à proximité des pièces en rotation.



Avertissement – tension électrique dangereuse



Avertissement – risque de blessures par coupure



Sens de rotation



Déposez les appareils électriques ou électroniques défectueux et / ou destinés à liquidation au centre de ramassage correspondant.



Avant le travail, retirez tout objet étranger, tel que clous et fils métalliques



Fortement



Lentement



Symbole CE



Niveau d'intensité acoustique L_{WA}



Lame de scie-Ø



Diamètre de la pièce à usiner



Marque TÜV / GS



Au moins 2 personnes sont nécessaires pour l'exécution.

Indications générales de sécurité pour outils électriques

⚠ AVERTISSEMENT Lisez toutes les consignes et instructions de sécurité. Le non-respect des avertissements et instructions indiqués ci après peut entraîner un choc électrique, un incendie et/ou de graves blessures sur les personnes.

Conserver tous les avertissements et toutes les instructions pour pouvoir s'y reporter ultérieurement.

Le terme «outil» dans les avertissements fait référence à votre outil électrique alimenté par le secteur (avec cordon d'alimentation) et votre outil fonctionnant sur batterie (sans cordon d'alimentation).

1) Sécurité de la zone de travail

- a) **Conserver la zone de travail propre et bien éclairée.** Les zones en désordre ou sombres sont propices aux accidents.
- b) **Ne pas faire fonctionner les outils électriques en atmosphère explosive, par exemple en présence de liquides inflammables, de gaz ou de poussières.** Les outils électriques produisent des étincelles qui peuvent enflammer les poussières ou les fumées.
- c) **Maintenir les enfants et les personnes présentes à l'écart pendant l'utilisation de l'outil.** Les distractions peuvent vous faire perdre le contrôle de l'outil.

2) Sécurité électrique

- a) **Il faut que les fiches de l'outil électrique soient adaptées au socle. Ne jamais modifier la fiche de quelque façon que ce soit. Ne pas utiliser d'adaptateurs avec des outils à branchement de terre.** Des fiches non modifiées et des socles adaptés réduiront le risque de choc électrique..
- b) **Éviter tout contact du corps avec des surfaces reliées à la terre telles que les tuyaux, les radiateurs, les cuisinières et les réfrigérateurs.** Il existe un risque accru de choc électrique si votre corps est relié à la terre.
- c) **Ne pas exposer les outils à la pluie ou à des conditions humides.** La pénétration d'eau à l'intérieur d'un outil augmentera le risque de choc électrique.
- d) **Ne maltraitez pas le cordon. N'utilisez jamais le cordon pour porter, tirer ou débrancher l'outil. Maintenez le cordon à l'écart de la chaleur, du lubrifiant, des arêtes ou des parties en mouvement.** Des cordons endommagés ou emmêlés augmentent le risque de choc électrique.
- e) **Lorsque vous utilisez un outil à l'extérieur, utilisez un prolongateur adapté à l'utilisation extérieure.** L'utilisation d'un cordon adapté à un usage extérieur réduit le risque de choc électrique.
- f) **Si l'usage d'un outil dans un emplacement humide est inévitable, utiliser une alimentation protégée par un dispositif à courant différentiel résiduel (RCD).** L'usage d'un RCD réduit le risque de choc électrique.

3) Sécurité des personnes

- a) **Seien Sie aufmerksam, achten Sie darauf, was Rester vigilant, regarder ce que vous êtes en train de faire et faire preuve de bon sens dans votre utilisation de l'outil. Ne pas utiliser un outil lorsque vous êtes fatigué ou sous l'emprise de drogues, d'alcool ou de médicaments.** Un moment d'inattention en cours d'utilisation d'un outil peut entraîner des blessures graves des personnes.

- b) **Utiliser un équipement de sécurité. Toujours porter une protection pour les yeux.** Le port d'accessoires de protection personnels tels que masque respiratoire, chaussures de sécurité anti-dérapantes, casque de protection ou protection auditive. n fonction du type et de l'utilisation de l'appareil électrique, réduit le risque d'accidents.
- c) **Évitez la mise en marche accidentelle. Avant de brancher l'appareil à la source d'alimentation et / ou à la batterie, de le lever ou de le porter, vérifiez qu'il est arrêté.** Porter les outils en ayant le doigt sur l'interrupteur ou brancher des outils dont l'interrupteur est en position marche est source d'accidents.
- d) **Retirer toute clé de réglage avant de mettre l'outil en marche.** Une clé laissée sur une pièce rotative de l'outil peut entraîner des blessures corporelles.
- e) **Ne pas se précipiter. Garder une position et un équilibre adaptés à tout moment.** Cela permet un meilleur contrôle de l'outil dans des situations inattendues.
- f) **Portez une tenue adéquate. Ne portez pas de vêtements larges et bijoux. Éloignez les cheveux, vêtements et gants à une distance de sécurité des parties mobiles.** Des vêtements amples, des bijoux ou les cheveux longs peuvent être pris dans des parties en mouvement.
- g) **Si des dispositifs sont fournis pour le raccordement d'équipements pour l'extraction et la récupération des poussières, s'assurer qu'ils sont connectés et correctement utilisés.** Utiliser des collecteurs de poussière peut réduire les risques dus aux poussières.

4) Utilisation et entretien de l'outil

- a) **Ne forcez pas l'outil. Utilisez l'outil adapté à votre application.** L'outil adapté réalisera mieux le travail et de manière plus sûre au régime pour lequel il a été construit.
- b) **Ne pas utiliser l'outil si l'interrupteur ne permet pas de passer de l'état de marche à arrêt et vice versa.** Tout outil qui ne peut pas être commandé par l'interrupteur est dangereux et il faut le réparer.
- c) **Retirez la fiche de la prise et / ou retirez la batterie avant le réglage de l'appareil, le remplacement d'accessoires ou la mise hors service.** Ces mesures de sécurité préventives réduiront le risque de démarrage accidentel de l'outil.
- d) **Conservez les outils électriques inutilisés hors de la portée des enfants et ne laissez personne n'étant pas familiarisé avec l'outil électrique ou ces instructions utiliser l'outil.** Les outils sont dangereux entre les mains d'utilisateurs novices.
- e) **Prenez soin des appareils électriques. Vérifiez que les parties mobiles fonctionnent parfaitement et ne se coincent pas, si elle ne sont pas endommagées ou fissurées ce qui pourrait influencer négativement le fonctionnement de l'appareil électrique. Faites réparer les composants défectueux avant d'utiliser l'appareil. De**

nombreux accidents sont dus à des outils électriques mal entretenus.

- f) **Garder affûtés et propres les outils permettant de couper.** Des outils destinés à couper correctement entretenus avec des pièces coupantes tranchantes sont moins susceptibles de bloquer et sont plus faciles à contrôler.
- g) **Utilisez l'outil électrique, les accessoires et les lames etc., conformément aux présentes instructions, en tenant compte des conditions de travail et des travaux à effectuer.** L'utilisation de l'outil pour des opérations différentes de celles prévues pourrait donner lieu à des situations dangereuses.

5) Maintenance et entretien

- a) **Faire entretenir l'outil par un réparateur qualifié utilisant uniquement des pièces de rechange identiques.** Ainsi, la sécurité de l'appareil sera conservée.

Consignes de sécurité relatives aux scies à bascule pour bois de chauffage

⚠ Le fonctionnement est autorisé uniquement avec un disjoncteur différentiel (RCD courant de défaut maximal 30mA).

L'appareil peut être branché uniquement à une prise de 230 V avec sécurité de 16 A.

Portez une protection acoustique. L'exposition au bruit pourrait provoquer une diminution de l'ouïe.

Porter des gants lors de la manipulation des lames de scie et des matériaux bruts.

La machine doit reposer pendant le fonctionnement sur un sol horizontal et droit et le sol autour de la machine doit être droit, bien entretenu et sans déchets tels que sciures et copeaux.

Placez les pièces à travailler et les pièces finies à proximité du lieu de travail normal de l'opérateur.

Arrêtez la machine dès qu'elle est sans surveillance et débranchez-la du secteur.

⚠ Avant chaque mise en marche, contrôlez tous les raccords à vis et encastrables, ainsi que les dispositifs de protection, la fixation correcte ainsi que le bon fonctionnement de toutes les pièces mobiles. .

⚠ Assurez-vous que les dispositifs de protection et autres dispositifs de sécurité nécessaires au fonctionnement de la machine sont en place, en bon état de fonctionnement et correctement entretenus.

⚠ Il est strictement interdit de démonter, de changer les dispositifs de protection situés sur l'appareil ou de les utiliser en désaccord avec leur destination ou de fixer d'autres dispositifs de protection d'autres fabricants.

Pour le nettoyage et l'entretien de la machine, les protections suivantes doivent être retirées : Sécurité supplémentaire du protège-lame. Après l'exécution des travaux, toutes les protections doivent être réinstallés correctement ! Voir description sur l'image.

⚠ Ne pas mettre en marche la pompe en cas de détériorations constatées sur la pompe ou sur les dispositifs de sécurité. Remplacez les pièces usées ou endommagées.

⚠ La lame est très chaude après l'utilisation, portez des gants ou laissez-la refroidir avant toute procédure de maintenance ou de nettoyage.

Avant l'utilisation, vérifiez que l'appareil, le câble, la rallonge et la fiche ne présentent aucun dommage ou signe d'usure du matériau.

Les opérateurs doivent être suffisamment formés à l'utilisation, au réglage et au fonctionnement de l'appareil.

D'éventuels défauts concernant la machine, les dispositifs de protection ou les arbres porte couteaux compris, devront être communiqués au responsable de la sécurité lors de leur découverte.

Avant d'appuyer sur l'interrupteur marche/arrêt, assurez-vous si la lame de scie est bien fixée.

Il est interdit de continuer à utiliser la scie si la bascule ne revient pas automatiquement à sa position de repos.

Il est interdit de continuer à utiliser la scie si la lame de scie ne s'arrête pas dans les 10 secondes après l'arrêt de la machine.

Pour un travail sûr, utiliser des dispositifs tels que les dispositifs de protection et de pression, plaque butée, barre conductrice, etc.

Il est strictement interdit de retirer les sciures et copeaux de la machine en marche.

Il est interdit de retirer tous morceaux et parties des pièces travaillées de la zone de coupe tant que la machine est en marche.

Ne pas utiliser de lames de scie qui sont endommagées ou déformées.

Utilisez uniquement des lames de scie bien affûtées.

Respectez la vitesse maximale indiquée sur les lames de la scie.

Respectez les consignes des fabricants relatives à l'utilisation, au réglage et à la réparation des lames de scie.

Ne pas utiliser de lames de scie qui ne correspondent pas aux caractéristiques indiquées dans ces instructions d'utilisation.

La vitesse de rotation admissible de l'outil insérable doit être, au moins, égale à la vitesse maximum spécifiée sur l'outil électrique.

Employez exclusivement des outils conformes à NE 847-1.

Les outils doivent être transportés et conservés dans un récipient approprié.

Pour minimiser le bruit, l'outil doit être affûté et tous les éléments prévus pour minimiser le bruit (capots, etc.) correctement réglés.

Remplacer la garniture de table si elle est usée.

Familiarisez-vous avec les procédés sûrs lors du nettoyage, de l'entretien et de l'enlèvement régulier des sciures et poussières dans le but de réduire le risque d'incendie.

Veillez à ce que la bride utilisée, indiquée par le fabricant, convienne au but d'utilisation indiqué.

Utilisez uniquement des accessoires et des pièces de rechange d'origine.

L'installazione e i lavori di riparazione più ingenti devono essere eseguiti esclusivamente da personale appositamente qualificato.

Gardez la scie à bascule, la fiche secteur et le cordon d'alimentation à l'écart des flammes nues et des surfaces chaudes.

Arrêtez immédiatement la machine en cas de blocage. Retirez la fiche de la prise, puis le morceau de bois coincé.

Prévoyez un éclairage général ou local adéquat pour la zone de travail.

Assurez-vous que les dispositifs de protection et autres dispositifs de sécurité nécessaires au fonctionnement de la machine sont en place, en bon état de fonctionnement et correctement entretenus.

Les opérateurs doivent être suffisamment formés à l'utilisation, au réglage et au fonctionnement de l'appareil.

Informations concernant la restriction de l'utilisation dans des endroits où le risque d'incendie peut être élevé.

Transport et stockage

La levée et le transport de la machine doivent être réalisés uniquement par un personnel qualifié disposant d'un équipement adéquat.

Veillez à une bonne posture et l'équilibre pendant le transport. Sécurisez la machine à l'aide de fixations appropriées pour qu'elle ne roule pas, qu'elle ne bascule pas ou qu'elle se renverse pas.

Stockez la machine dans un espace fermé, hors de portée des enfants.

Élimination



Déposez les appareils électriques ou électroniques défectueux et / ou destinés à liquidation au centre de ramassage correspondant.

Élimination de l'emballage de transport.

L'emballage protège l'appareil de l'endommagement pendant le transport. En général, les matériaux d'emballage sont choisis en fonction des aspects écologiquement acceptables et des aspects de traitement des déchets, par conséquent, ils sont recyclables. Le retour de l'emballage dans le circuit matériel permet d'économiser des matières premières et de réduire les déchets. Certaines parties de l'emballage (film, styropore®) peuvent représenter un risque pour les enfants.

Risque d'asphyxie !

Stockez les parties d'emballage hors de portée des enfants et éliminez-les le plus rapidement possible.

Entretien



Avant de procéder à n'importe quelle intervention sur la machine, retirez la fiche de la prise.

Il y a risque de blessures en cas d'actionnement involontaire de l'interrupteur marche/arrêt.

Avant toute utilisation, réalisez un contrôle visuel. Contrôlez surtout les dispositifs de sécurité, les éléments de commande électriques, les circuits électriques et contrôlez également l'état et le serrage des boulonnages.

Ne pas mettre en marche la pompe en cas de détériorations constatées sur la pompe ou sur les dispositifs de sécurité.

Les réparations et travaux non décrits dans ce mode d'emploi doivent être effectués uniquement par un personnel qualifié agréé.

Les réparations d'un appareil défectueux doivent être réalisées exclusivement par le service après-vente.

Utiliser uniquement des accessoires et des pièces de rechange d'origine. Faire remplacer les composants dont l'échange n'est pas décrit uniquement chez le fabricant.

Maintenez la machine et en particulier les fentes d'aération toujours propres. Nettoyez régulièrement la goulotte d'éjection de sciures et/ou l'aspirateur de poussière. Ne pulvérisez jamais de l'eau sur l'appareil !

Seul un appareil régulièrement entretenu et réparé peut donner satisfaction. Un entretien insuffisant peut engendrer des accidents et des blessures.

Ne nettoyez pas l'appareil et ses composants à l'aide de solvants et de liquides inflammables ou toxiques. Utilisez uniquement un chiffon humide, en veillant

d'abord à ce que la fiche soit débranchée de la prise électrique.

Appliquez de l'huile écologique sur toutes les parties mobiles. N'utilisez jamais de graisse !

Les roulements à billes de l'arbre de scie sont protégés contre la poussière et donc sans entretien, c'est-à-dire, il n'est pas nécessaire de les graisser.

En cas de besoin, vous trouverez la liste des pièces détachées sur les pages web www.guede.com.

Garantie

La durée de la garantie est de 12 mois en cas d'utilisation industrielle et de 24 mois pour le consommateur final. La période de garantie commence à courir à compter de la date d'achat de l'appareil.

La garantie concerne exclusivement les imperfections provoquées par le défaut du matériel ou le défaut de fabrication. En cas de réclamation pendant la durée de la garantie, il est nécessaire de joindre l'original du justificatif d'achat avec la date d'achat.

La garantie n'inclut pas une utilisation non-conforme telle que surcharge de l'appareil, utilisation de la force, dommage par intervention étrangère ou objets étrangers. Le non-respect du mode d'emploi et du mode de montage ainsi que l'usure normale ne sont pas plus inclus dans la garantie.

Informations importantes pour le client.

Nous vous informons que l'appareil doit être retourné pendant la durée de la garantie ou après la garantie dans son emballage d'origine. Cette mesure permet d'éviter efficacement tout dommage inutile lors du transport. L'appareil est protégé de façon optimale seulement dans l'emballage d'origine et son traitement continu est ainsi assuré.

Maintenance et entretien

Vous avez des questions techniques ? Une réclamation ? Vous avez besoin de pièces détachées ou d'un mode d'emploi ? Nous vous aiderons rapidement et sans paperasserie inutile par l'intermédiaire de nos pages Web www.guede.com dans la rubrique Service. Aidez-nous pour que nous puissions vous aider. Pour identifier votre appareil en cas de réclamation, nous avons besoin du numéro de série, du numéro de produit et de l'année de fabrication. Toutes ces informations se trouvent sur la plaque signalétique.

Numéro de série:

Numéro de commande :

Année de fabrication:

Résolution d'une panne

PANNE	CAUSE POSSIBLE	SOLUTION CONSEILLÉE
Pas de fonctionnement lors de l'actionnement de l'interrupteur Marche/Arrêt.	Pas de courant	Vérifier l'alimentation en énergie électrique
	Interrupteur Marche/Arrêt défectueux	Faire remplacer l'interrupteur Marche/Arrêt par un service après-vente agréé.
L'appareil ne fonctionne pas à pleine vitesse ou le moteur émet des bruits anormaux.	Surchauffe moteur	Mettre l'appareil hors tension et attendre 30 minutes qu'il refroidisse.
	Moteur défectueux	Faire remplacer l'interrupteur Marche/Arrêt par un service après-vente agréé.
Le frein de la lame de scie n'immobilise pas la lame de scie dans les 10 secondes.	Il est possible qu'un fusible de l'interrupteur soit défectueux.	Faire appel à un électricien qualifié ou informer le service après-vente de Güde.

Dati tecnici

Seghe a culla	GWS 400 HM-2
N°. Articolo	01871
Tensione nominale / Frequenza	230 V / 50 Hz
Potenza nominale	1,8 kW , S6-40%*
Intensità di corrente, A	8 A
Potenza motore	2820 min ⁻¹
Diametro lama x foro lama	400 mm x 30 mm
spessore lama sega	3,0 mm
Sega	HM 40 T
Ha visto il freno della lama	Freno meccanico
Dimensioni L x P x H	800 x 860 x 990 mm
Estensione Seghe a culla	350 mm
Diametro del pezzo	min. 50 mm max. 120 mm
Lunghezza del pezzo	min. 500 mm max. 1300 mm
Classe di protezione (IP) / Classe di protezione	IP 54 / F
Peso	43 kg
Dati di rumorosità	
Livello di rumorosità L _{PA}	102 db (A)
Livello di potenza sonora misurato L _{WA} ¹⁾	111 db(A)
Livello di potenza sonora garantito L _{WA} ¹⁾	115 db(A)

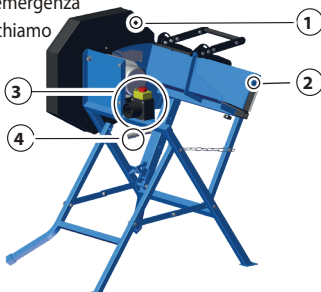
* L'S6-40% indica un profilo di carica di 4 min e un tempo di inattività di 6 min

1) Misurato secondo la norma EN ISO 3746: 2010, sotto carico, pericolosità K=4 dB (A)

I valori indicati sono relativi a emissioni e non devono perciò essere intesi anche come i valori per la sicurezza sul posto di lavoro. Benché vi sia una correlazione tra i livelli d'emissione ed immissione non è possibile stabilire in modo attendibile se siano necessarie le ulteriori precauzioni oppure no. I fattori che in uiscono sul livello delle immissioni e ettivamente presenti in un momento determinato sul posto di lavoro, comprendono le caratteristiche dell'ambiente di lavoro e le altre fonti di rumore, cioè il numero dei macchinari e degli altri processi di lavoro adiacenti. Inoltre i valori consentiti sul posto di lavoro possono variare da Paese a Paese. L'utente deve tuttavia utilizzare queste informazioni per attuare una migliore valutazione dei danni e dei rischi.

Descrizione del dispositivo

- 1 Protezione lama per sega
- 2 Culla di carico
- 3 Arresto d'emergenza
- 4 Molla di richiamo



Usare l'apparecchio solo dopo aver letto con attenzione e capito le istruzioni per l'uso. Prendere in

conoscenza gli elementi di comando e l'uso corretto dell'apparecchio. Rispettare tutte le istruzioni di sicurezza riportate nel Manuale. Comportarsi con cura verso le altre persone.

L'operatore è responsabile verso i terzi degli incidenti oppure pericoli. Rispettare tutte le istruzioni di sicurezza riportate nel Manuale. Comportarsi con cura verso le altre persone.

Possono lavorare con l'apparecchio solo le persone che hanno raggiunto 16 anni. L'eccezione rappresenta lo sfruttamento dei minorenni per lo scopo dell'addestramento professionale per raggiungere la pratica sotto controllo dell'istruttore. In caso dei dubbi sul collegamento ed uso

dell'apparecchio, rivolgersi cortesemente al CAT. Gli operatori devono essere addestrati per usare, impostare e manovrare l'apparecchio.

Utilizzo conforme


Usare solo all'esterno.

La sega circolare con culla ribaltabile per legna da ardere serve per taglio trasversale di legna da ardere nel rispetto di tutte le caratteristiche tecniche ed istruzioni di sicurezza.

I pezzi di legno troppo corti, troppo leggeri o sottili per poter essere fissati dalle contropunte della culla di carico, non vanno più lavorati con l'apparecchio..

La macchina può essere usata solo se completamente montata.

E' vietato utilizzare una macchina non completamente montata.

 **L'apparecchio può essere manovrato solo da unica persona.**

Assicurarvi che nessuno si trovi nella zona di lavoro pericolosa. La minima distanza sicura è di 2 m.

Rischi residui

 **Pericolo di lesioni!**

Nonostante siano state rispettate tutte le principali prescrizioni costruttive, è possibile che durante l'utilizzo della macchina esistano ancora dei pericoli, come ad esempio:

- Pericolo di ferite alle dita e alle mani: Mai mettere le mani nella zona del disco da taglio.
- Oggetti volanti: Lancio delle parti di pezzi e strumenti danneggiati. Indossare le protezioni per gli occhi
- Emissione di rumore: Indossare assolutamente protezioni per le orecchie.
- Emissione di polveri di legno: Usare un respiratore.

Nonostante l'osservazione del manuale operativo, possono esistere anche rischi residuali nascosti.

I pericoli residuali possono essere minimizzati seguendo tutte le istruzioni di sicurezza e usando l'apparecchio in conformità al suo scopo attenendosi anche al manuale d'uso.

L'esposizione alle polveri è influenzata dalla tipologia del materiale da lavorare. E' importante di utilizzare un'aspirazione locale (cattura presso la fonte) e regolare bene i carter di aspirazione, elementi di guida e canalette di raccolta.

Le polveri nate durante il lavoro sono spesso nocive alla salute e non vanno inalate. Usare un'adeguata cappa di aspirazione e in più indossare un apposito respiratore. Togliere con cura le polveri depositate, ad es. aspirandole.

Utilizzare solo i dischi da taglio costruiti al fine di ridurre il rumore emesso. Mantenere l'apparecchio e il disco da taglio in corso.


Al fine di minimizzare la nascita del rumore, lo strumento deve essere affilato e tutti gli elementi mirati a minimizzare il rumore (carter, ecc.) correttamente regolati.

Comportamento in caso d'emergenza

Applicare il pronto soccorso relativo all'incidente e rivolgersi più rapidamente al medico qualificato. Proteggere il ferito agli ulteriori incidenti e tranquillizzarlo. In caso di richiesta del pronto soccorso comunicare le seguenti informazioni

1. Luogo dell'incidente
2. Tipo dell'incidente
3. Numero dei feriti
4. Tipo della ferita

Collegamento Alla Rete

 L'esercizio è ammesso solo con l'interruttore di sicurezza alla corrente falsa (RCD max. corrente falsa 30 mA).

Prima di messa in funzione, l'elettricista competente deve controllare che siano disponibili le misure di sicurezza elettrica richieste. In questo caso si deve tenere conto delle normative nazionali.

Collegamento elettrico viene fatto tramite la presa. E' necessario badare a che la presa di connessione sia fuori la portata dell'acqua ed umidità, e la spina protetta ad umidità. Controllare la tensione. Dati tecnici indicati sulla targhetta devono corrispondere alla tensione di rete.

Utilizzare solo prolunghe protette contro gli spruzzi d'acqua e adatte per l'uso all'aperto.

Prima di mettere in funzione l'apparecchio, controllare che non sia danneggiato il cavo elettrico e/o la presa Far riparare i difetti dal CAT.

Per evitare i pericoli dell'infornuto, il cavo d'alimentazione danneggiato deve essere sostituito dal produttore. In nessun caso si dovranno effettuare riparazioni in proprio.

Le connessioni a cavo interrompere solo tirando sulla spina. Il tiro sul cavo potrebbe danneggiare il cavo e la spina e dopo non sarebbe più garantita la sicurezza elettrica.

Simboli

	Attenzione! Avvertenza!
	Attenzione! Per ridurre il rischio di una lesione, leggere il manuale operativo.
	Attenzione! Prima di ogni intervento manutentivo o riparativo scollegare la spina di rete!
	Durante l'uso dell'apparecchio utilizzare sempre gli occhiali di protezione.
	Utilizzare le protezioni per l'udito!
	Indossare indumenti di protezione.
	Indossare le scarpe antinfortunistiche con puntali in acciaio.
	Indossare guanti protettivi
	Indossare una maschera protettiva
	Usare solo all'esterno.
	Proteggerli dalla umidità. Non esporre la macchina alle intemperie.
	Tenere le mani sempre lontane dalla zona di lavoro della lama.
	Tenere l'apparecchio lontano dai bambini.
	Distanza dalle persone. Attendersi a che non stia nessuno nella zona pericolosa.
	Avviso agli oggetti lanciati
	Pericolo di contatto con gli organi rotanti. Mai mettere le mani ed i piedi vicino alle parti rotanti.
	Avviso alla pericolosa tensione elettrica

	Pericolo di ferite da taglio
	Senso di rotazione
	Gli apparecchi elettrici/elettronici difettosi e/o da smaltire devono essere consegnati ai centri autorizzati.
	Prima di iniziare a lavorare asportare tutti gli oggetti estranei, ad es. chiodi e filo
	Fortemente
	Lentamente
	Simbolo CE
	Potenza della rumorosità L _{WA}
	∅ lama della sega
	∅ Diametro del pezzo
	Marchio TÜV / GS
	Per l'esecuzione sono necessarie 2 persone. >20 kg (44 lbs)

Avvertenze generali di sicurezza per elettroutensili

⚠ AVVERTENZA Leggere tutte le istruzioni ed avvertimenti di sicurezza. In caso di mancato rispetto delle avvertenze di pericolo e delle istruzioni operative si potrà creare il pericolo di scosse elettriche, incendi e/o incidenti gravi.

Conservare tutte le avvertenze di pericolo e le istruzioni operative per ogni esigenza futura.

Il termine «elettrotensile» utilizzato nelle avvertenze di pericolo si riferisce ad utensili elettrici alimentati dalla rete (con linea di allacciamento) e ad utensili elettrici alimentati a pile (senza linea di allacciamento).

1) Sicurezza della postazione di lavoro

- a) **Tenere la postazione di lavoro sempre pulita e ben illuminata.** Il disordine oppure zone della postazione di lavoro non illuminate possono essere causa di incidenti.
- b) **Evitare d'impiegare l'elettrotensile in ambienti soggetti al rischio di esplosioni nei quali si abbia presenza di liquidi, gas o polveri infiammabili.** Gli elettrotensili producono scintille che possono far infiammare la polvere o i gas.
- c) **Tenere lontani i bambini ed altre persone durante l'impiego dell'elettrotensile.** Lavorare in modo concentrato, eventuali distrazioni potrebbero comportare la perdita del controllo sull'elettrotensile.

2) Sicurezza elettrica

- a) **La spina di allacciamento alla rete dell'elettrotensile deve essere adatta alla presa. Evitare assolutamente di apportare modifiche alla spina. Non impiegare spine adattatrici assieme ad elettrotensili dotati di collegamento a terra.** Le spine non modificate e le prese adatte allo scopo riducono il rischio di scosse elettriche..
- b) **Evitare il contatto fisico con superfici collegate a terra, come tubi, riscaldamenti, cucine elettriche e frigoriferi.** Sussiste un maggior rischio di scosse elettriche nel momento in cui il corpo è messo a massa.
- c) **Custodire l'elettrotensile al riparo dalla pioggia o dall'umidità.** La penetrazione dell'acqua in un elettrotensile aumenta il rischio di una scossa elettrica.
- d) **Non usare il cavo per scopi diversi da quelli previsti e, in particolare, non usarlo né per trasportare né per appendere l'elettrotensile. Non tirare il cavo per estrarre la spina dalla presa di corrente. Non avvicinare il cavo a fonti di calore, olio, spigoli taglienti o parti della macchina in movimento.** I cavi danneggiati o aggrovigliati aumentano il rischio di scosse elettriche.
- e) **Qualora si voglia usare l'elettrotensile all'aperto, impiegare solo ed esclusivamente cavi di prolunga adatti per l'impiego all'aperto.** L'uso di un cavo di prolunga omologato per l'impiego all'aperto riduce il rischio di scosse elettriche.
- f) **Qualora non fosse possibile evitare di utilizzare l'elettrotensile in ambiente umido, utilizzare un interruttore di sicurezza.** L'uso di un interruttore di sicurezza riduce il rischio di una scossa elettrica.

3) Sicurezza delle persone

- a) **Seien Sie aufmerksam, achten Sie darauf, was È importante concentrarsi su ciò che si sta facendo e maneggiare con giudizio l'elettrotensile durante le operazioni di lavoro. Non utilizzare mai l'elettrotensile in caso di stanchezza oppure quando ci si trovi sotto l'effetto di droghe, bevande alcoliche e medicinali.** Un attimo di

distrazione durante l'uso dell'elettrotensile può essere causa di gravi incidenti.

- b) **Indossare sempre equipaggiamento protettivo individuale, nonché guanti protettivi.** Indossando i dispositivi di protezione individuale quali maschera di respirazione, scarpe antiscivolo, elmetto di protezione, oppure tappi per le orecchie a seconda del tipo e dell'applicazione dell'elettrotensile, si riduce il rischio di incidenti.
 - c) **Evitare l'accensione involontaria dell'elettrotensile. Prima di collegarlo alla rete di alimentazione elettrica e/o alla batteria ricaricabile, prima di prenderlo oppure prima di iniziare a trasportarlo, assicurarsi che l'elettrotensile sia spento.** Tenendo il dito sopra l'interruttore mentre si trasporta l'elettrotensile oppure collegandolo all'alimentazione di corrente con l'interruttore inserito, si vengono a creare situazioni pericolose in cui possono verificarsi seri incidenti.
 - d) **Prima di accendere l'elettrotensile togliere gli attrezzi di regolazione o la chiave inglese.** Dimenticare un accessorio o una chiave inseriti in una parte rotante della macchina può provocare seri incidenti.
 - e) **Evitare una posizione anomala del corpo. Avere cura di mettersi in posizione sicura e di mantenere l'equilibrio in ogni situazione.** In questo modo è possibile controllare meglio l'elettrotensile in caso di situazioni inaspettate.
 - f) **Indossare vestiti adeguati. Non indossare vestiti larghi e gioielli. Tenere i capelli, i vestiti ed i guanti lontani da pezzi in movimento.** Vestiti larghi, gioielli o capelli lunghi potrebbero impigliarsi in parti in movimento.
 - g) **In caso fosse previsto il montaggio di dispositivi di aspirazione della polvere e di raccolta, assicurarsi che gli stessi siano collegati e che vengano utilizzati correttamente.** L'utilizzo di un'aspirazione polvere può ridurre lo svilupparsi di situazioni pericolose dovute alla polvere.
- 4) Trattamento accurato ed uso corretto degli elettrotensili**
- a) **Non sottoporre l'elettrotensile a sovraccarico. Per il proprio lavoro, utilizzare esclusivamente l'elettrotensile esplicitamente previsto per tale uso.** Con un elettrotensile adatto si lavora in modo migliore e più sicuro nell'ambito della sua potenza di prestazione.
 - b) **Non utilizzare mai elettrotensili con interruttori difettosi.** Un elettrotensile con l'interruttore rotto è pericoloso e deve essere aggiustato.
 - c) **Prima di procedere ad operazioni di regolazione sull'apparecchio o di sostituzione degli accessori oppure prima di posare la macchina al termine di un lavoro, estrarre sempre la spina dalla presa della corrente e/o estrarre la batteria ricaricabile.** Tali precauzioni ridurranno il rischio che l'elettrotensile possa essere messo in funzione involontariamente.

- d) **Quando gli elettrotensili non vengono utilizzati, conservarli al di fuori della portata di bambini. Non consentire l'uso dell'elettrotensile a persone non abituate a usarlo o che non abbiano letto le presenti istruzioni.** Gli elettrotensili sono macchine pericolose quando vengono utilizzati da persone non dotate di sufficiente esperienza.
- e) **Eseguire la manutenzione dell'elettrotensile operando con la dovuta diligenza. Accertarsi che le parti mobili della macchina funzionino perfettamente, che non s'incastrino e che non ci siano pezzi rotti o danneggiati al punto da limitare la funzione dell'.** Numerosi incidenti vengono causati da elettrotensili la cui manutenzione è stata effettuata poco accuratamente.
- f) **Mantenere gli utensili da taglio sempre affilati e puliti.** Gli utensili da taglio curati con particolare attenzione e con taglienti affilati s'incastrano meno frequentemente e sono più facili da condurre.
- g) **Utilizzare l'elettrotensile, gli accessori, gli utensili per applicazioni specifiche, ecc., sempre nell'osservanza delle presenti istruzioni, considerando sempre le condizioni di lavoro e le operazioni da eseguire.** L'impiego di elettrotensili per usi diversi da quelli consentiti potrà dar luogo a situazioni di pericolo.

5) Assistenza

- a) **Fare riparare l'elettrotensile solo ed esclusivamente da personale specializzato e solo impiegando pezzi di ricambio originali.** In tal modo potrà essere salvaguardata la sicurezza dell'elettrotensile.

Istruzioni di sicurezza per le seghe a culla ribaltabile per la legna da ardere

⚠ L'esercizio è ammesso solo con l'interruttore di sicurezza alla corrente falsa (RCD max. corrente falsa 30 mA).

L'apparecchio va collegato alla presa di 230 V con fusibile di 16 A.

Indossare protezioni acustiche adeguate. L'esposizione al rumore potrebbe comportare una riduzione dell'udito.

Indossare i guanti protettivi mentre si maneggiano le liste da sega e materiali grezzi.

L'apparecchio deve essere appoggiato, durante il lavoro, sul suolo orizzontale e piano e il pavimento attorno all'apparecchio deve essere piano, ben mantenuto e privo di rifiuti quali ad es. trucioli e pezzi legnosi.

Collocare la pila di pezzi da lavorare e i pezzi pronti nelle vicinanze del luogo di lavoro normale dell'operatore.

Spegnerne l'apparecchio uscendo dal luogo di lavoro, sconnettere la spina dalla presa.

⚠ Prima di ogni messa in funzione controllare tutti i raccordi a vite e ad inserimento, anche i dispositivi di protezione, riguardando la rigidità e serraggio giusto e la funzione non disturbata di tutte le parti mobili.

⚠ Assicurarsi che i dispositivi di protezione necessari per il funzionamento della macchina e gli altri dispositivi di sicurezza siano applicati, si trovino in un buon stato di funzionamento e siano stati sottoposti a regolare manutenzione.

⚠ E' severamente vietato smontare, modificare i dispositivi di protezione trovatisi sulla macchina, utilizzarli in controversia alla loro destinazione oppure montare i dispositivi di protezione degli altri produttori.

Rimuovere i seguenti dispositivi di protezione per la pulizia e la manutenzione: Protezione complementare protezione lama per sega
Dopo aver eseguito tutti i lavori, occorre rimontare in maniera appropriata tutti i dispositivi di protezione! Vedi descrizione immagine.

⚠ In caso dei danni sulla pompa oppure sui dispositivi di sicurezza della stessa, la pompa non deve essere utilizzata.. Sostituire i componenti usurati e danneggiati.

⚠ La lama è molto calda dopo l'uso; indossare guanti o lasciarla raffreddare prima di procedure manutentive o pulizia.

Prima dell'uso, controllare il dispositivo, il cavo, il cavo di prolunga e la spina per verificare la presenza di danni o usura del materiale.

Gli operatori devono essere addestrati per usare, impostare e manovrare l'apparecchio.

Eventuali difetti sulla macchina, dispositivo di protezione o alberi portacoltelli compresi, dovranno essere comunicati al responsabile per la sicurezza non appena scoperti.

Assicurarsi prima di premere il pulsante start/stop se il disco da taglio è correttamente montato.

La sega non va più usata se la culla non torna automaticamente nella sua posizione iniziale.

Dopo il spegnimento dell'apparecchio, se il disco da taglio non si ferma dopo max. 10 secondi, la sega non va più usata.

Per un lavoro più sicuro, utilizzate sempre dispositivi di protezione, piastre di arresto e dispositivi di alimentazione.

E' severamente vietato di eliminare schegge e trucioli dall'apparecchio in funzione.

Occorre assolutamente evitare di eliminare qualsiasi pezzo di legno o schegge dalla zona di lavoro se l'apparecchio è in funzione.

Non usare lame danneggiate o deformate.

Utilizzare solo i dischi da taglio correttamente affilati.

Rispettare il numero di giri massimo indicato sui dischi da taglio.

Seguire i relativi manuali d'uso forniti da costruttore e relativi all'utilizzo, aggiustaggio e riparazione dei dischi da taglio.

Non utilizzare lame non corrispondenti alle specifiche riportate in queste istruzioni d'uso.

Il regime consentito dell'utensile a innesto deve essere almeno pari al numero di giri massimo indicato sull'utensile a innesto.

È consentito esclusivamente l'uso di utensili che corrispondono ai requisiti della norma EN 847-1.

Gli utensili devono essere trasportati e conservati in un contenitore adatto;

Al fine di minimizzare la nascita del rumore, lo strumento deve essere affilato e tutti gli elementi mirati a minimizzare il rumore (carter, ecc.) correttamente regolati.

Sostituire inserti da banco consumati.

Fare conoscenza con le operazioni sicure di pulizia, manutenzione e rimozione regolare delle schegge e delle polveri in modo da diminuire il rischio di incendio.

Assicurarsi che la flangia usata sia idonea al relativo scopo di uso secondo le indicazioni del costruttore.

Utilizzare solo gli accessori e ricambi originali.

La instalación y los trabajos de reparación importantes pueden ser realizados solo por personal especialmente capacitado.

Tenere la segna a culla, la spina e il cavo di alimentazione lontano da fiamme libere e superfici roventi.

Immediatamente spegnere l'apparecchio in caso di incastramento. Sconnettere la spina dalla presa di corrente ed eliminare il pezzo di legno incastrato.

Garantire un'illuminazione sufficiente in generale o sul luogo di svolgimento del lavoro.

Assicurarsi che i dispositivi di protezione necessari per il funzionamento della macchina e gli altri dispositivi di sicurezza siano applicati, si trovino in un buon stato di funzionamento e siano stati sottoposti a regolare manutenzione.

Gli operatori devono essere addestrati per usare, impostare e manovrare l'apparecchio.

Indicazioni relative alla limitazione dell'uso in luoghi in cui il rischio di incendio è elevato.

Trasporto e conservazione

Il sollevamento e il trasporto della macchina può essere effettuato solo da personale qualificato dotato di equipaggiamento idoneo.

Provvedere ad una posizione sicura e stabile durante il trasporto. Bloccare l'apparecchio con dei mezzi di fissaggio per evitare che si metta in movimento, che cada o si ribalti.

Stoccare l'apparecchio in un ambiente chiuso, fuori dalla portata dei bambini.

Smaltimento



Gli apparecchi elettrici/elettronici difettosi e/o da smaltire devono essere consegnati ai centri autorizzati.

Smaltimento dell'imballo da trasporto.

L'imballo protegge l'apparecchio contro i danni durante il trasporto. I materiali d'imballo vengono scelti normalmente secondo i criteri ecologicamente accettabili ed i criteri di manipolazione dei rifiuti e sono quindi riciclabili. La restituzione dell'imballo al circolo dei materiali risparmia le materie prime e diminuisce la presenza dei rifiuti. Le singole parti degli imballi (es. foglio, styropor®) possono essere pericolosi per i bambini.

Pericolo di soffocamento!

Conservare le parti degli imballi fuori la portata dei bambini e smaltirgli prima possibile.

Manutenzione



Prima di eseguire qualsiasi lavoro sull'apparecchio sconnettere sempre la spina dalla presa.

L'azionamento accidentale dell'interruttore on / off può provocare lesioni.

Prima di ogni uso eseguire controllo visivo dell'apparecchio. Controllare i danni e serraggio soprattutto sui dispositivi di sicurezza, elementi elettrici di comando, cavi elettrici e filettature.

In caso dei danni sulla pompa oppure sui dispositivi di sicurezza della stessa, la pompa non deve essere utilizzata..

Tutte le riparazioni e i lavori non descritte nel presente manuale d'uso possono essere eseguite solo da personale qualificato e autorizzato.

In caso di apparecchio difettoso, la riparazione deve essere eseguita dal CAT.

Usare solo accessori e ricambi originali. Far sostituire solo dal produttore quei componenti, la cui sostituzione non è stata descritta.

Mantenere sempre pulito l'apparecchio, in particolare le fessure di ventilazione. Pulire regolarmente la raccolta trucioli e/o cappa aspirante. Mai spruzzare l'acqua sull'apparecchio!

Solo l'apparecchio periodicamente mantenuto e curato può essere un'aiutante soddisfacente. La

manutenzione e cura mancanti possono portare agli incidenti e ferite inaspettabili.

Non pulire la macchina e i suoi componenti con solventi, liquidi infiammabili o tossici. Impiegare solamente un panno umido.

Trattare tutti gli organi mobili con un olio ecologico. Mai utilizzare il grasso!

I cuscinetti a rulli dell'albero della sega sono protetti contro la polvere, perciò non necessitano di manutenzione, ossia i cuscinetti non devono essere lubrificati.

In caso di necessità consultare la lista dei ricambi sul sito www.guede.com.

Garanzia

Il periodo di garanzia è di 12 mesi in caso di uso industriale, di 24 mesi per i consumatori, e inizia a decorrere dalla data dell'acquisto dell'apparecchio.

La garanzia include esclusivamente gli inconvenienti dovuti dal difetto del materiale oppure dal difetto dalla produzione. Per la contestazione in garanzia occorre allegare l'originale del documento d'acquisto riportante la data di vendita.

La garanzia non include l'uso profano, es. sovraccarico dell'apparecchio, manomissione, danni dall'intervento estero oppure dagli oggetti. La garanzia non include anche l'inosservanza del Manuale d'Uso, del montaggio e l'usura normale.

Informazioni importanti per il cliente

Facciamo presente che la restituzione in garanzia o anche dopo il periodo di garanzia va sempre fatta nell'imballaggio originale. Tale misura previene, in modo efficiente, il danneggiamento inutile durante il trasporto evitando i problemi durante il disbrigo del reclamo. L'apparecchio è protetto, in modo ottimale, solo nel suo imballaggio originale, quello che garantisce il disbrigo normale.

Assistenza

Avete le domande tecniche? Contestazioni? Avete bisogno dei ricambi oppure del Manuale d'Uso? Sul nostro sito <http://www.guede.com/support>, nel settore Servizio, Vi aiuteremo velocemente ed in via non burocratica. Ci dareste la mano, per favore, per poter aiutar Vi? Per poter identificare il Vostro apparecchio nel caso di contestazione abbiamo bisogno del numero di serie, cod. ord. e l'anno di produzione. Tutte queste indicazioni troverete sulla targhetta della macchina.

N° serie:

Cod. ord.:

Anno di produzione:

Rimozione del difetto

GUASTO	POSSIBILI CAUSE	AZIONE CONSIGLIATA
Dopo avere azionato il pulsante ON / OFF l'elettrotensile non funziona.	Mancanza di corrente elettrica	Controllare l'alimentazione elettrica
	Il pulsante ON / OFF è difettoso	Fare sostituire il pulsante ON / OFF da un servizio di assistenza al cliente autorizzato.
L'apparecchio non funziona a piena velocità o il motore emette rumori anomali.	Surriscaldamento del motore	Spegnere l'elettrotensile e lasciarlo raffreddare per 30 minuti.
	Il motore è guasto	Fare sostituire il pulsante ON / OFF da un servizio di assistenza al cliente autorizzato.
Il freno del disco da taglio non provoca l'arresto del disco da taglio entro 10 secondi.	Un fusibile nell'interruttore potrebbe essere guasto.	Rivolgersi a un elettricista o al servizio assistenza di Güde.

Datos técnicos

Sierra de vaivén	GWS 400 HM-2
N.º de artículo	01871
Tensión nominal / Frecuencia	230 V / 50 Hz
Potencia nominal	1,8 kW, S6-40%*
Intensidad de corriente, A	8 A
Potencia del motor	2820 min ⁻¹
Disco de sierra - ø x orificio ø	400 mm x 30 mm
grueso de las hojas de la sierra	3,0 mm
Cuchilla de sierra	HM 40 T
Freno de hoja de sierra	Freno mecánico
Dimensiones La x An x Al	800 x 860 x 990 mm
Alargador Sierra de vaivén	350 mm
Diámetro de la pieza de trabajo	min. 50 mm max. 120 mm
Longitud de la pieza de trabajo	min. 500 mm max. 1300 mm
Grado de protección (IP) / Clase de protección	IP 54 / F
Peso	43 kg
Datos sobre ruido	
Nivel de intensidad acústica L _{pA}	102 db (A)
Nivel de potencia sonora medido L _{WA} ¹⁾	111 dB(A)
Nivel de potencia sonora garantizado L _{WA} ¹⁾	115 dB(A)

* El S6-40 % indica un perfil de carga de 4 minutos de carga y 6 minutos de tiempo de inactividad

1) Medido según EN ISO 3746: 2010, bajo carga, incertidumbre K=4 dB (A)

Los valores indicados son valores de emisión y, por lo tanto, no tienen que representar al mismo tiempo valores de seguridad en el lugar de trabajo. Aunque existe una correlación entre los niveles de emisión y de inmisión, no puede deducirse de manera fiable si son necesarias o no precauciones adicionales. Los factores que influyen en el nivel real de inmisión en el lugar de trabajo incluyen la naturaleza del espacio de trabajo y otras fuentes de ruido, es decir, el número de máquinas y otros procesos de trabajo adyacentes. Los valores permitidos en el lugar de trabajo también pueden variar de un país a otro. No obstante, esta información debería permitir al usuario realizar una mejor evaluación del peligro y del riesgo.

Descripción del dispositivo

- 1 Protección de hoja de sierra
- 2 Alimentador basculante
- 3 Apagado de emergencia
- 4 Resorte de tensión



Utilice el dispositivo únicamente después de haber leído detenidamente y comprendido el presente manual de instrucciones.

Familiarícese con los elementos de manejo y el uso correcto del dispositivo. Respete todas las instrucciones de seguridad de este manual. Compórtese de forma responsable con otras personas.

El operario es responsable de los accidentes de o peligros para terceros. Respete todas las instrucciones de seguridad de este manual. Compórtese de forma responsable con otras personas.

El dispositivo solo deberá operarse por personas que ya hayan cumplido los 16 años. Una excepción será el uso por parte de adolescentes en caso de formación profesional para conseguir su capacitación bajo la

supervisión de un instructor. En caso de duda sobre la conexión y el funcionamiento del dispositivo, póngase en contacto con el servicio de atención al cliente.

Los operarios deben estar adecuadamente capacitados en el uso, la configuración y el funcionamiento del dispositivo.

Aplicación de acuerdo a la finalidad


Usar solo al aire libre.

La sierra de vaivén para leña solo puede utilizarse para cortar leña, en sentido transversal a la dirección de la veta, de acuerdo con los datos técnicos y las instrucciones de seguridad.

Los trozos de madera que sean demasiado cortos, demasiado ligeros o demasiado delgados para ser atrapados por las garras de la mesa no deben ser troceados con la máquina.

La máquina se puede utilizar solo si está completamente montada.

Por lo general, está prohibido usar una máquina que no esté completamente montada.

 **La máquina puede ser operada únicamente por una persona.**

Asegúrese de que no haya personas presentes en el área de peligro. La distancia mínima es de 2 m.

Peligros residuales

 ¡Riesgo de lesiones!

A pesar de cumplir todas las normas de construcción relevantes, al usar la máquina pueden derivarse peligros, p. ej. debidos a:

- Riesgo de lesiones en los dedos y las manos. Nunca ponga sus manos en el área de la hoja de la sierra.
- Partes de las piezas de trabajo y parte de herramientas proyectadas en caso de utilizar herramientas dañadas. Use protección para los ojos.
- Emisión de ruido: Use protección auditiva en todo momento.
- Emisión de polvo de madera: Use una máscara antipolvo.

A pesar de respetar las instrucciones de uso, también puede haber riesgos residuales no evidentes.

Los riesgos residuales pueden reducirse si se toman en cuenta las instrucciones de seguridad y el uso destinado, así como todo el manual de operación.

La exposición al polvo se ve influida por el tipo de material a procesar. Es importante utilizar la extracción local (recogida en la fuente) y ajustar correctamente las campanas de extracción, los elementos de guía y los canales de recolección. El polvo generado durante el trabajo suele ser

perjudicial para la salud y no debe permitirse el contacto con el cuerpo. Utilizar un aspirador de polvo y usar, además, una mascarilla antipolvo. Eliminar completamente el polvo acumulado, por ejemplo, aspirándolo.


Utilice hojas de sierra diseñadas para reducir el ruido emitido. Mantenga la máquina y la hoja de sierra. Para minimizar el ruido, la herramienta debe estar afilada y todos los elementos para la reducción del ruido (cubiertas, etc.) estar correctamente colocados.

Comportamiento en caso de emergencia

Lleve a cabo las medidas de primeros auxilios necesarias para la lesión y busque asistencia médica cualificada lo más rápido posible. Mantenga a la persona afectada protegida de otros posibles daños y tranquilízela. Si solicita ayuda, proporcione la siguiente información

1. Lugar del accidente
2. Tipo de accidente
3. Número de afectados
4. Tipo de lesiones

Conexión Eléctrica

 El funcionamiento solo está permitido con un interruptor diferencial (máx. corriente de fuga del ID 30 mA).

Antes de la puesta en marcha, un electricista responsable deberá comprobar que se dispone de las medidas de seguridad eléctrica necesarias. Con este fin, se observarán las normativas nacionales.

La conexión eléctrica debe realizarse a través de una toma de corriente.

Asegúrese de que el enchufe de conexión se mantenga alejado del agua y la humedad y que esté protegido de la humedad. Comprobación del voltaje. Los datos técnicos indicados en la placa de características deben corresponder a la tensión de la red eléctrica.

Use solamente cables de prolongación a prueba de salpicaduras homologados para uso externo.

Antes de la puesta en marcha del dispositivo, compruebe que el cable eléctrico y/o el enchufe no presenten daños. En caso de daños, acuda a un taller especializado para su reparación.

Con el fin de evitar peligros, el fabricante deberá reemplazar un cable de alimentación dañado. No lleve a cabo reparaciones por su cuenta bajo ningún concepto.

Desconecte las conexiones de los cables solo tirando del enchufe. Tirar del cable podría dañar el cable y el enchufe, y no se garantizaría la seguridad eléctrica.

Símbolos



¡Atención! Advertencia!



¡Atención!
Leer el manual de instrucciones para reducir el riesgo de lesiones.



¡Atención!
¡Desconectar el enchufe de la red antes de realizar trabajos de mantenimiento y reparación!



Para trabajar con la máquina, utilizar siempre gafas de protección.



Usar protectores auditivos!



Lleve ropa de protección.



Use zapatos de seguridad con refuerzo de acero.



Usar guantes protectores



Usar protección respiratoria



Usar solo al aire libre.



Protéjalos de la humedad en todo momento. No exponga la máquina a la lluvia.



No introduzca jamás las manos en el área de la hoja de la sierra.



Mantenga a los niños alejados de la máquina.



Distancia de personas.
Asegúrese de que no haya personas presentes en el área de peligro.



Advertencia de piezas que salen proyectadas



Advertencia de partes giratorias.
No coloque nunca las manos o los pies cerca de las piezas giratorias.



Advertencia de tensión eléctrica peligrosa



Advertencia de lesiones por corte



Dirección de rotación



Todo dispositivo eléctrico o electrónico defectuoso o a eliminar debe entregarse en los puntos de recogida adecuados para su reciclaje.



Antes del mecanizado, retire todos los objetos extraños, como clavos y alambres.



Fuerte



Lento



Símbolo de conformidad CE



Nivel de potencia acústica L_{WA}



∅ Cuchilla de sierra



Diámetro de la pieza de trabajo



Marca TÜV / GS



Se necesitan 2 personas para la ejecución.

Advertencias de peligro generales para herramientas eléctricas

⚠ ADVERTENCIA Lea todas las indicaciones de seguridad e instrucciones. En caso de no atenerse a las advertencias de peligro e instrucciones siguientes, ello puede ocasionar una descarga eléctrica, un incendio y/o lesión grave.

Guardar todas las advertencias de peligro e instrucciones para futuras consultas.

El término "herramienta eléctrica" empleado en las siguientes advertencias de peligro se refiere a herramientas eléctricas de conexión a la red (con cable de red) y a herramientas eléctricas accionadas por acumulador (o sea, sin cable de red).

1) Seguridad del puesto de trabajo

- a) **Mantenga limpio y bien iluminado su puesto de trabajo.** El desorden o una iluminación deficiente en las áreas de trabajo pueden provocar accidentes.
- b) **No utilice la herramienta eléctrica en un entorno con peligro de explosión, en el que se encuentren combustibles líquidos, gases o material en polvo.** Las herramientas eléctricas producen chispas que pueden llegar a inflamar los materiales en polvo o vapores.
- c) **Mantenga alejados a los niños y otras personas de su puesto de trabajo al emplear la herramienta eléctrica.** Una distracción le puede hacer perder el control sobre la herramienta eléctrica.

2) Seguridad eléctrica

- a) **El enchufe de la herramienta eléctrica debe corresponder a la toma de corriente utilizada. No es admisible modificar el enchufe en forma alguna. No emplear adaptadores en herramientas eléctricas dotadas con una toma de tierra.** Los enchufes sin modificar adecuados a las respectivas tomas de corriente reducen el riesgo de una descarga eléctrica..
- b) **Evite que su cuerpo toque partes conectadas a tierra como tuberías, radiadores, cocinas y refrigeradores.** El riesgo a quedar expuesto a una sacudida eléctrica es mayor si su cuerpo tiene contacto con tierra.
- c) **No exponga la herramienta eléctrica a la lluvia y evite que penetren líquidos en su interior.** Existe el peligro de recibir una descarga eléctrica si penetran ciertos líquidos en la herramienta eléctrica.
- d) **No utilice el cable de red para transportar o colgar la herramienta eléctrica, ni tire de él para sacar el enchufe de la toma de corriente. Mantenga el cable de red alejado del calor, aceite, esquinas cortantes o piezas móviles.** Los cables de red dañados o enredados pueden provocar una descarga eléctrica.
- e) **Al trabajar con la herramienta eléctrica a la intemperie utilice solamente cables de prolongación apropiados para su uso en exteriores.** La utilización de un cable de prolongación adecuado para su uso en exteriores reduce el riesgo de una descarga eléctrica.
- f) **Si fuese imprescindible utilizar la herramienta eléctrica en un entorno húmedo, es necesario conectarla a través de un fusible diferencial.** La aplicación de un fusible diferencial reduce el riesgo a exponerse a una descarga eléctrica.

3) Seguridad de personas

- a) **Seien Sie aufmerksam, achten Sie darauf, was Esté atento a lo que hace y emplee la herramienta eléctrica con prudencia. No utilice la herramienta eléctrica si estuviese cansado, ni tampoco después de haber consumido alcohol, drogas o medicamentos.** El no estar atento

durante el uso de la herramienta eléctrica puede provocarle serias lesiones.

- b) **Utilice un equipo de protección personal y en todo caso unas gafas de protección.** El uso de equipos de protección personal, como mascarillas antipolvo, calzado de seguridad antideslizamiento, casco o protección para los oídos, en función del tipo y el uso de la herramienta eléctrica, reduce el riesgo de lesiones.
- c) **Evite una puesta en marcha inintencionada. Asegúrese de que la herramienta eléctrica esté apagada antes de conectarla al suministro eléctrico y/o batería, de cogerla o de transportarla.** Si transporta la herramienta eléctrica sujetándola por el interruptor de conexión/desconexión, o si introduce el enchufe en la toma de corriente con la herramienta eléctrica conectada, ello puede dar lugar a un accidente.
- d) **Retire las herramientas de ajuste o llaves fijas antes de conectar la herramienta eléctrica.** Una herramienta de ajuste o llave fija colocada en una pieza rotante puede producir lesiones al poner a funcionar la herramienta eléctrica.
- e) **Evite posturas arriesgadas. Trabaje sobre una base firme y mantenga el equilibrio en todo momento.** Ello le permitirá controlar mejor la herramienta eléctrica en caso de presentarse una situación inesperada.
- f) **Utilice ropa apropiada. No utilice ropa ancha o joyas. Mantenga el cabello, la ropa y los guantes alejados de las piezas móviles.** La vestimenta suelta, las joyas o el pelo largo se pueden enganchar en las piezas móviles.
- g) **Siempre que sea posible utilizar unos equipos de aspiración o captación de polvo, asegúrese que éstos estén montados y que sean utilizados correctamente.** El empleo de estos equipos reduce los riesgos derivados del polvo.

4) Uso y trato cuidadoso de herramientas eléctricas

- a) **No sobrecargue la herramienta eléctrica. Use la herramienta eléctrica prevista para el trabajo a realizar.** Con la herramienta adecuada podrá trabajar mejor y más seguro dentro del margen de potencia indicado.
- b) **No utilice herramientas eléctricas con un interruptor defectuoso.** Las herramientas eléctricas que no se puedan conectar o desconectar son peligrosas y deben hacerse reparar.
- c) **Extraiga el enchufe de la toma de corriente y/o extraiga la batería antes de realizar ajustes en el dispositivo, de cambiar algún accesorio o de guardar el dispositivo.** Esta medida preventiva reduce el riesgo de poner en funcionamiento accidentalmente la herramienta eléctrica.
- d) **Guarde las herramientas eléctricas fuera del alcance de los niños. No permita la utilización de la herramienta eléctrica a aquellas personas que no estén familiarizadas con su uso o que no hayan leído estas instrucciones.** Las herramien-

tas eléctricas utilizadas por personas inexpertas son peligrosas.

- e) **Trate las herramientas eléctricas con sumo cuidado. Controle que las piezas móviles funcionan correctamente y que no se atascan, que no haya piezas rotas o dañadas, de modo que el funcionamiento de la herramienta eléctrica pueda verse afectado. Repare las piezas dañadas antes de utilizar el dispositivo.** Muchos de los accidentes se deben a herramientas eléctricas con un mantenimiento deficiente.
- f) **Mantenga los útiles limpios y afilados.** Los útiles mantenidos correctamente se dejan guiar y controlar mejor.
- g) **Utilice la herramienta eléctrica, accesorios, útiles, etc. de acuerdo a estas instrucciones, considerando en ello las condiciones de trabajo y la tarea a realizar.** El uso de herramientas eléctricas para trabajos diferentes de aquellos para los que han sido concebidas puede resultar peligroso.

5) Servicio

- a) **Únicamente haga reparar su herramienta eléctrica por un profesional, empleando exclusivamente piezas de repuesto originales.** De este modo se garantiza que la seguridad del dispositivo permanece inalterada.

Instrucciones de seguridad para las sierras de vaivén para leña

⚠ El funcionamiento solo está permitido con un interruptor diferencial (máx. corriente de fuga del ID 30 mA).

El dispositivo debe conectarse a una toma de corriente de 230 V con un fusible de 16 A.

¡Utilice protección auditiva! La exposición a niveles de ruido excesivos puede causar la pérdida de audición.

Use guantes cuando manipule hojas de sierra y materiales rugosos.

Durante el funcionamiento, la máquina debe encontrarse sobre una base horizontal y nivelada, y el suelo alrededor de la máquina debe estar nivelado, bien mantenido y libre de residuos como virutas y piezas de trabajo cortadas.

Disponga la pila de piezas a procesar y las piezas terminadas cerca de la estación de trabajo normal del operador.

Apague la máquina mientras esté desatendida y desconéctela de la red eléctrica.

⚠ Antes de cada puesta en marcha, compruebe la resistencia y el asiento correcto de todas las uniones atornilladas y de los obturadores, así como de los dispositivos de protección, y compruebe si todas las piezas móviles funcionan correctamente.

⚠ Asegúrese de que las instalaciones de protección y otros dispositivos de seguridad necesarios para el funcionamiento de la máquina estén en su lugar, en buen estado de funcionamiento y con un mantenimiento adecuado.

⚠ Está estrictamente prohibido desmontar, modificar o alejar los dispositivos de protección situados en la máquina o instalar otros dispositivos de protección.

Para la limpieza y el mantenimiento se deben retirar los siguientes resguardos: Protección adicional Protección de la hoja de sierra ¡Después de terminar el trabajo, todos los dispositivos de seguridad deben ser reinstalados correctamente! Ver descripción de la foto.

⚠ Trate todas las piezas móviles con un aceite respetuoso con el medioambiente. Reemplace las piezas desgastadas y dañadas.

⚠ Las hoja está muy caliente después del uso, lleve puestos guates o permita que la hoja se enfríe antes de llevar a cabo trabajos de mantenimiento o limpieza.

Antes de utilizar el dispositivo, compruebe que el cable, el alargador y el enchufe no estén dañados ni desgastados.

Los operarios deben estar adecuadamente capacitados en el uso, la configuración y el funcionamiento del dispositivo.

Se deberán notificar a la persona responsable de seguridad los fallos en la máquina, incluidos los dispositivos de seguridad y los ejes de cuchillas, tan pronto como se descubran.

Antes de accionar el interruptor de encendido/apagado, asegúrese de que la hoja de la sierra esté correctamente montada.

La sierra no debe utilizarse si el vaivén no vuelve automáticamente a la posición de reposo.

Si la hoja de sierra no se detiene en un máximo de 10 segundos después de que la máquina se haya apagado, la sierra no debe operarse más.

¡Para un trabajo seguro, utilice dispositivos como los de protección y presión, placa de parada, pasador de alimentación, etc.!

Está estrictamente prohibido retirar virutas o astillas mientras la máquina está en funcionamiento.

No retire ninguna sección o parte de la pieza de trabajo de la zona de corte mientras la máquina está en funcionamiento.

No use hojas de sierra dañadas o deformadas.

Utilice solo hojas de sierra correctamente afiladas.

Observe la velocidad máxima indicada en las hojas de la sierra.

Siga las instrucciones del fabricante para el uso, ajuste y reparación de las hojas de sierra.

No se deben utilizar hojas de sierra que no correspondan a las características de este manual de instrucciones.

Las revoluciones autorizadas de la herramienta de inserción deben ser, como mínimo, igual de alta que las revoluciones máximas indicadas en la herramienta eléctrica.

Deben utilizarse únicamente herramientas conformes con la norma EN 847-1.

Las herramientas deben ser transportadas y almacenadas en un contenedor adecuado.

Para minimizar el ruido, la herramienta debe estar afilada y todos los elementos para la reducción del ruido (cubiertas, etc.) estar correctamente colocados.

Reemplazar el inserto de mesa desgastado.

Siga los procedimientos de limpieza, mantenimiento y eliminación periódica de astillas y polvo seguros para reducir el riesgo de incendio.

Asegúrese de que las bridas utilizadas son adecuadas para el uso previsto, según lo especificado por el fabricante.

Utilice únicamente accesorios y piezas de repuesto originales.

La instalación y los trabajos de reparación importantes pueden ser realizados solo por personal especialmente capacitado.

Mantenga el dispositivo de la de vaivén para leña, la clavija de enchufe y el cable de red alejados de las llamas abiertas y de las superficies calientes.

En caso de bloqueo, desconecte inmediatamente la máquina. Desconecte el enchufe de la red y retire los restos de corte atascados.

Proporcione suficiente iluminación general o local para el área de trabajo.

Asegúrese de que las instalaciones de protección y otros dispositivos de seguridad necesarios para el funcionamiento de la máquina estén en su lugar, en buen estado de funcionamiento y con un mantenimiento adecuado.

Los operarios deben estar adecuadamente capacitados en el uso, la configuración y el funcionamiento del dispositivo.

Información relativa a la restricción del uso en lugares donde el riesgo de incendio puede ser alto.

Transporte y almacenamiento

El levantamiento y transporte de la máquina solo puede ser realizado por personal cualificado con el equipo adecuado.

Asegúrese de que la máquina esté asentada y se mantenga en equilibrio durante el transporte. Asegure el dispositivo con los elementos de fijación adecuados para que no pueda rodar, caerse o volcar.

Guarde el dispositivo en un lugar cerrado y fuera del alcance de los niños.

Eliminación



Todo dispositivo eléctrico o electrónico defectuoso o a eliminar debe entregarse en los puntos de recogida adecuados para su reciclaje.

Eliminación del embalaje de transporte

El embalaje protege al dispositivo contra daños durante el transporte. Por regla general, los materiales de embalaje se seleccionan según criterios de compatibilidad medioambiental y de eliminación, por lo que son reciclables. El retorno del envase al ciclo de material ahorra materias primas y reduce la cantidad de residuos. Las piezas de embalaje (p. ej., láminas, Styropor®) pueden ser peligrosas para los niños.

¡Peligro de asfixia!

Mantenga las piezas del embalaje fuera del alcance de los niños y elimínelas lo antes posible.

Mantenimiento



Antes de llevar a cabo cualquier trabajo en el dispositivo, desconectar el enchufe de la toma de corriente.

Existe peligro de lesiones en caso de un accionamiento accidental del interruptor de encendido/apagado.

Lleve a cabo una inspección visual antes de cada operación. En particular, compruebe que los dispositivos de seguridad, los elementos de mando eléctricos, los cables eléctricos y las conexiones roscadas no estén dañados y que estén apretados firmemente.

Trate todas las piezas móviles con un aceite respetuoso con el medioambiente.

Los trabajos y reparaciones no descritos en el presente manual deberán ser realizados exclusivamente por especialistas.

Si el dispositivo está defectuoso, la reparación debe realizarla exclusivamente el servicio de atención al cliente.

Emplear únicamente accesorios y piezas de recambio originales. Dejar reemplazar aquellos componentes, cuyo recambio no fue descrito, únicamente por parte del fabricante.

Mantenga siempre limpia la máquina, especialmente las ranuras de ventilación. Limpie periódicamente la expulsión de virutas y/o la extracción de polvo. ¡No rocíe nunca el dispositivo con agua!

Solo un dispositivo en buen estado y con mantenimiento regular puede ser una herramienta útil. Los defectos de mantenimiento y cuidado pueden provocar accidentes y lesiones imprevisibles. No se debe limpiar la máquina ni sus componentes con disolventes ni con líquidos inflamables o tóxicos.

Utilice únicamente un paño húmedo para la limpieza. Trate todas las piezas móviles con un aceite respetuoso con el medioambiente. ¡Nunca use grasa!

Los rodamientos de bolas del eje de la sierra están protegidos contra el polvo y, por lo tanto, no necesitan mantenimiento, es decir, no es necesario lubricarlos.

En caso necesario, encontrará una lista de repuestos en Internet en www.guede.com.

Garantía

El tiempo de garantía es de 12 meses para un uso industrial y de 24 meses para consumidores privados. Comenzará en el momento de la compra del dispositivo.

La garantía se extiende solo a defectos causados por fallos de material o de fabricación. En caso de reclamación por un defecto a efectos de la garantía, deberá presentarse la factura original con la fecha de compra.

Queda excluido de la garantía cualquier uso no autorizado, tales como la sobrecarga del dispositivo, el uso de la violencia o daños causados por influencias externas o cuerpos extraños. El incumplimiento del manual de instrucciones y el desgaste normal quedan también excluidos de la garantía.

Información importante para el cliente

Por favor, tenga en cuenta que la devolución, tanto dentro como fuera del plazo de garantía, debe realizarse en el embalaje original. Gracias a esta medida, se evitan de forma eficaz daños de transporte innecesarios y su a menudo conflictiva regulación. Solo con la caja original el dispositivo estará protegido de manera óptima, garantizando así una tramitación rápida.

Servicio

¿Tiene alguna pregunta técnica? ¿Una reclamación? ¿Necesita algún repuesto o un manual de instrucciones? En el sitio web de la empresa Güde GmbH & Co. KG (www.guede.com), en la sección de Servicio, le ayudaremos de forma rápida y lo menos burocrática posible. Por favor, ayúdenos a ayudarlo. Para poder identificar su dispositivo en caso de reclamación, necesitamos el número de serie, así como el número de artículo y el año de construcción. Encontrará todos estos datos en la placa de características.

Número de serie:

Número de artículo:

Año de construcción:

Subsanación de fallos

FALLO	POSIBLES CAUSAS	AYUDA RECOMENDADA
La máquina no se pone en funcionamiento al accionar el interruptor de encendido/apagado.	No hay corriente	Comprobar la fuente de alimentación
	Interruptor de encendido/apagado defectuoso	Encargar a un servicio de atención al cliente autorizado la sustitución del interruptor de encendido/apagado.
El dispositivo no funciona a toda velocidad o lo hace con un ruido anormal del motor.	El motor se sobrecalienta	Desconectar el dispositivo y dejarlo enfriar durante 30 min.
	Motor defectuoso	Encargar a un servicio de atención al cliente autorizado la sustitución del interruptor de encendido/apagado.
El freno de la hoja de la sierra no detiene la hoja de la sierra en 10 segundos.	Posiblemente un fusible en el interruptor esté defectuoso.	Llame a un electricista cualificado o informe al servicio de Güde.

Technische gegevens

Wipzagen	GWS 400 HM-2
Artikel-Nr.	01871
Nominale spanning / Frequentie	230 V / 50 Hz
Nominaal vermogen	1,8 kW , S6-40%*
Stroomsterkte, A	8 A
Motorvermogen	2820 min ⁻¹
Zaagblad ø x boring ø	400 mm x 30 mm
zaagbladdikte	3,0 mm
Zaagblad	HM 40 T
Zaagbladrem	Mechanische rem
Afmetingen l x b x h	800 x 860 x 990 mm
Verbreiding Wipzagen	350 mm
Werkstukdiameter	min. 50 mm max. 120 mm
Werkstuklengte	min. 500 mm max. 1300 mm
Bescherming (IP) / Beschermingsklasse	IP 54 / F
Gewicht	43 kg
Geluidsgegevens	
Geluidsdruk niveau L _{pA}	102 db (A)
Gemeten geluidsdruk niveau L _{WA} ¹⁾	111 db(A)
Gegarandeerd geluidsdruk niveau L _{WA} ¹⁾	115 db(A)

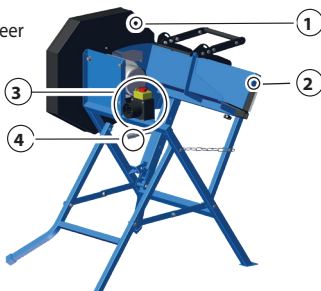
* De aanduiding S6-40% betreft een belastingsprofiel dat bestaat uit 4 minuten belast en 6 minuten onbelast.

1) Gemeten volgens EN ISO 3746: 2010, onder last, onveiligheid K=4 dB (A)

De vermelde waarden zijn emissiewaarden en zijn zodoende niet tevens ook veilige werkplaatswaarden. Ofschoon er een correlatie tussen emissie en immissiewaarden bestaat, kan hieruit niet betrouwbaar worden afgeleid of bijkomende voorzorgsmaatregelen noodzakelijk zijn of niet. Factoren die het actuele immissiepeil op de werkplek beïnvloeden, omvatten de aard van de werkruimte en andere geluidsbronnen, bijv. het aantal machines en andere naburige werkprocessen. De toegelaten werkplekwaarden kunnen ook van land tot land verschillen. Deze informatie dient echter de gebruiker in staat te stellen, een betere inschatting van bedreiging en risico uit te voeren.

Beschrijving van het apparaat

- 1 Zaagbladbeveiliging
- 2 Toevoerwip
- 3 Noodstop
- 4 Terugstelveer



Gebruik het apparaat pas nadat u de gebruiksaanwijzing gelezen en begrepen hebt. Maakt u zich met de

bedieningselementen en het juiste gebruik van het apparaat vertrouwd. Let op alle, in de gebruiksaanwijzing aangegeven, veiligheidsinstructies. Gedraagt u zich verantwoord tegenover andere personen.

De bedienende persoon is verantwoordelijk voor ongevallen of gevaren tegenover derden. Let op alle, in de gebruiksaanwijzing aangegeven, veiligheidsinstructies. Gedraagt u zich verantwoord tegenover andere personen.

Het apparaat mag slechts door personen gebruikt worden van 16 jaar of ouder. Uitzondering hierop is het gebruik door jeugdige personen bij een

beroepsopleiding ter verkrijging van vaardigheid en indien dit onder toezicht van een opleider plaats vindt. Indien betreffende de aansluiting en het bedienen van het apparaat twijfels ontstaan, kunt u zich tot de klantendienst wenden.

Het bedienend personeel moet voldoende geschoold zijn in het gebruik, het instellen en het bedienen.

Voorgescreven gebruik van het systeem

Enkel buiten gebruiken.

De brandhoutwipzaag mag uitsluitend voor het zagen van brandhout - haaks op de nerfrichting - gebruikt worden onder opvolging van de technische gegevens en veiligheidsinstructies.

Houtstukken, die te kort, te licht of te dun zijn om door de klauwen in de wiptafel gegrepen te worden, mogen niet met de machine verkleind worden..

De machine mag alleen worden gebruikt als deze volledig gemonteerd is.

Het gebruik van een onvolledig gemonteerde machine is verboden.

⚠ De machine mag slechts door één persoon bediend worden.

Let op dat zich geen personen in de gevarenumgeving ophouden. De minimale afstand bedraagt 2 m.

Resterende gevaren

⚠ Gevaar voor letsel!

Ook wanneer men zich aan alle relevante bouwvoorschriften houdt, kunnen zich bij gebruik van de machine nog gevaarlijke situaties voordoen, bijv. als gevolg van:

- Letselgevaar voor vingers en handen: Nooit de handen in de buurt van het zaagblad houden.
- Wegspatten van werkstukdelen en gereedschapsonderdelen bij beschadigde gereedschappen. Draag bescherming voor de ogen.
- Geluidsemisatie: Beslist gehoorbeschermer dragen.
- Houtstofemissie: Draag een stofkapje.

Ondanks de nakoming van de gebruiksaanwijzing kunnen ook onzichtbare restrisico's bestaan.

Restrisico's kunnen geminimaliseerd worden, als de veiligheidsinstructies en het gebruik volgens voorschriften, evenals de gebruiksaanwijzing worden opgevolgd.

De stofvorming wordt beïnvloed door de soort van het te bewerken materiaal. Het is belangrijk een plaatselijke afzuiging aan te leggen, te gebruiken en de afzuigkap, de leidende elementen en opvanggoten juist in te stellen.

Bij werkzaamheden ontstaat stof is vaak gezondheidsschadelijk en mag niet in het lichaam komen. Stofafzuiging gebruiken en aanvullend een geschikt stofkapje dragen. Het afgezette stof grondig verwijderen, bijv. afzuigen.

Gebruik zaagbladen die tot een verlaging van het geluidsniveau ontworpen zijn. Houd de machine en het zaagblad schoon.

Om ruisontwikkeling te minimaliseren moet het gereedschap scherp en alle elementen voor het verlagen van het geluidsniveau (afdekkingen etc.) juist ingesteld te zijn.

Handelswijze in noodgeval

Tref de noodzakelijke maatregelen om eerste hulp te verlenen, die met het letsel overeenkomt en vraag zo snel mogelijk gekwalificeerde medische hulp aan. Bescherm gewonde personen voor overig letsel en stel ze gerust. Indien u hulp vraagt, geef de volgende gegevens door

1. Plaats van het ongeval
2. Soort van het ongeval
3. Aantal gewonden mensen
4. Soort verwondingen

Netaansluiting

⚠ Het gebruik is slechts met een foutstroomschakelaar (RCD max. foutstroom van 30 mA) toegestaan.

Voor de inbedrijfstelling moet door een bevoegde elektricien gecontroleerd worden of alle vereiste elektrische veiligheidsmaatregelen aanwezig zijn. Hierbij moeten de nationale voorschriften in acht worden genomen.

De elektrische aansluiting moet d.m.v. een stopcontact plaatsvinden.

Let er op dat het stopcontact ver van water en vocht is verwijderd en dat de stekker voor vocht wordt beschermd. Spanning controleren. De op het plaatje aangegeven technische gegevens moeten in overeenstemming zijn met de spanning van het stroomnet.

Gebruik uitsluitend een voor buitenwerk geschikte, spatwaterdichte verlengsnoer.

Voor de inbedrijfneming van het apparaat controleren of de elektrische kabel en/of het stopcontact niet beschadigd zijn. Bij beschadigingen in een vakkundige werkplaats laten repareren.

Ter vermijding van gevaren dient een beschadigde netkabel te worden vervangen door de fabrikant. Voer nooit zelf reparaties uit.

Ontkoppel de kabelverbindingen enkel door te trekken aan de stekker. Trekken aan de kabel kan de kabel en de stekker beschadigen en de elektrische veiligheid zou niet meer gewaarborgd zijn.

Symbolen

	Opgelet! Waarschuwing!
	Opgelet! Voor verlaging van een letselrisico de gebruiksaanwijzing lezen.
	Opgelet! Voor onderhouds- en reparatiewerkzaamheden de netstekker uitnemen!
	Bij het werken met de machine altijd een veiligheidsbril dragen.
	Drag oorbeschermers!
	Drag veiligheidskleding.
	Drag veiligheidsschoenen met stalen neuzen.
	Drag veiligheidshandschoenen
	Drag adembescherming
	Enkel buiten gebruiken.
	Tegen vocht beschermen. Stel de machine niet bloot aan regen.
	Houd de handen altijd buiten het bereik van het zaagblad.
	Houd kinderen van de machine op afstand.
	Afstand van personen. Let op dat er zich geen personen in de gevarenomgeving ophouden.
	Waarschuwing voor weggeslingerde onderdelen
	Waarschuwing voor draaiende onderdelen. Breng nooit handen of voeten in de buurt van roterende onderdelen.

	Waarschuwing voor gevaarlijke elektrische spanning
	Waarschuwing voor snijsetsels
	Draairichting
	Beschadigde en/of verwijderde elektrische of elektronische apparaten bij de daarvoor bestemde recyclingplaatsen afleveren
	Verwijder voor het bewerken alle vreemde voorwerpen, zoals spijkers en draden.
	Sterk
	Langzaam
	CE Symbool
	Geluidsvermogensniveau L_{WA}
	Zaagblad- \emptyset
	Werkstukdiameter
	TÜV / GS keurmerk
	Voor de uitvoering zijn er 2 personen nodig.

Algemene veiligheidswaarschuwingen voor elektrische gereedschappen

⚠ WAARSCHUWING Lees alle veiligheidsinstructies en aanwijzingen. Als de waarschuwingen en voorschriften niet worden opgevolgd, kan dit een elektrische schok, brand of ernstig letsel tot gevolg hebben.

Bewaar alle waarschuwingen en voorschriften voor toekomstig gebruik.

Het in de waarschuwingen gebruikte begrip „elektrisch gereedschap” heeft betrekking op elektrische gereedschappen voor gebruik op

het stroomnet (met netsnoer) en op elektrische gereedschappen voor gebruik met een accu (zonder netsnoer).

1) Veiligheid van de werkomgeving

- Houd uw werkomgeving schoon en goed verlicht.** Een rommelige of onverlichte werkomgeving kan tot ongevallen leiden.
- Werk met het elektrische gereedschap niet in een omgeving met explosiegevaar waarin zich brandbare vloeistoffen, brandbare gassen of brandbaar stof bevinden.** Elektrische gereedschappen veroorzaken vonken die het stof of de dampen tot ontsteking kunnen brengen.
- Houd kinderen en andere personen tijdens het gebruik van het elektrische gereedschap uit de buurt.** Wanneer u wordt afgeleid, kunt u de controle over het gereedschap verliezen.

2) Elektrische veiligheid

- De aansluitstekker van het elektrische gereedschap moet in het stopcontact passen. De stekker mag in geen geval worden veranderd. Gebruik geen adapterstekkers in combinatie met geaarde elektrische gereedschappen.** Onveranderde stekkers en passende stopcontacten beperken het risico van een elektrische schok.
- Voorkom aanraking van het lichaam met geaarde oppervlakken, bijvoorbeeld van buizen, verwarmingen, fornuizen en koelkasten.** Er bestaat een verhoogd risico door een elektrische schok wanneer uw lichaam geaard is.
- Houd het gereedschap uit de buurt van regen en vocht.** Het binnendringen van water in het elektrische gereedschap vergroot het risico van een elektrische schok.
- Gebruik de kabel alleen op de juiste manier. De kabel nooit gebruiken om het elektrische gereedschap te dragen of op te hangen of om de stekker uit het stopcontact te trekken. Houd de kabel uit de buurt van hitte, olie, scherpe randen en bewegende onderdelen.** Beschadigde of in de war geraakte kabels vergroten het risico van een elektrische schok.
- Wanneer u buitenshuis met elektrisch gereedschap werkt, dient u alleen verlengkabels te gebruiken die voor gebruik buitenshuis zijn goedgekeurd.** Het gebruik van een voor gebruik buitenshuis geschikte verlengkabel beperkt het risico van een elektrische schok.
- Als het gebruik van het elektrische gereedschap in een vochtige omgeving onvermijdelijk is, dient u een aardlekschakelaar te gebruiken.** Het gebruik van een aardlekschakelaar vermindert het risico van een elektrische schok.

3) Veiligheid van personen

- Seien Sie aufmerksam, achten Sie darauf, was Wees alert, let goed op wat u doet en ga met verstand te werk bij het gebruik van het elektrische gereedschap. Gebruik geen elektrisch**

gereedschap wanneer u moe bent of onder invloed staat van drugs, alcohol of medicijnen.

Een moment van onoplettendheid bij het gebruik van het elektrische gereedschap kan tot ernstige verwondingen leiden.

- Draag persoonlijke beschermende uitrusting. Draag altijd een veiligheidsbril.** Het dragen van persoonlijke beschermende uitrustingen, zoals een stofmasker, veiligheidsschoenen met antislipzool, veiligheidshelm of gehoorbeschermer, afhankelijk van het type en het gebruik van het elektrische werktuig, vermindert het risico van letsels
 - Vermijd een ongewenste inbedrijfname. Controleer of het elektrische werktuig uitgeschakeld is, indien dit aan de stroomtoevoer en/of accu aangesloten, opgetild of gedragen wordt.** Wanneer u bij het dragen van het elektrische gereedschap uw vinger aan de schakelaar hebt of wanneer u het gereedschap ingeschakeld op de stroomvoorziening aansluit, kan dit tot ongevallen leiden.
 - Verwijder instelgereedschappen of schroefleutels voordat u het elektrische gereedschap inschakelt.** Instelgereedschap of een sleutel in een draaiend deel van het gereedschap kan tot verwondingen leiden.
 - Voorkom een onevenwichtige lichaamshouding. Zorg ervoor dat u stevig staat en steeds in evenwicht blijft.** Daardoor kunt u het elektrische gereedschap in onverwachte situaties beter onder controle houden.
 - Draag geschikte kleding. Draag geen wijde kleding of sieraden. Houd uw haar, kleding en handschoenen ver van bewegende onderdelen.** Loshangende kleding, sieraden en lange haren kunnen door bewegende delen worden meegenomen.
 - Wanneer stofafzuigings- of stofopvangvoorzieningen kunnen worden gemonteerd, dient u zich ervan te verzekeren dat deze zijn aangesloten en juist worden gebruikt.** Het gebruik van een stofafzuiging beperkt het gevaar door stof.
- ### 4) Zorgvuldige omgang met en zorgvuldig gebruik van elektrische gereedschappen
- Overbelast het gereedschap niet. Gebruik voor uw werkzaamheden het daarvoor bestemde elektrische gereedschap.** Met het passende elektrische gereedschap werkt u beter en veiliger binnen het aangegeven capaciteitsbereik.
 - Gebruik geen elektrisch gereedschap waarvan de schakelaar defect is.** Elektrisch gereedschap dat niet meer kan worden in- of uitgeschakeld, is gevaarlijk en moet worden gerepareerd.
 - Neem de stekker uit het stopcontact en/of verwijder de accu voordat instellingen aan het apparaat worden uitgevoerd, onderdelen worden vervangen of het apparaat na gebruik wordt weggezet.** Deze voorzorgsmaatregel voorkomt onbedoeld starten van het elektrische gereedschap.

- d) **Bewaar niet-gebruikte elektrische gereedschappen buiten het bereik van kinderen. Laat het gereedschap niet gebruiken door personen die er niet mee vertrouwd zijn en deze aanwijzingen niet hebben gelezen.** Elektrische gereedschappen zijn gevaarlijk wanneer deze door onervaren personen worden gebruikt.
- e) **Onderhoud elektrische werktuigen zorgvuldig. Controleer of de bewegelijke onderdelen perfect functioneren en niet klemmen, of onderdelen gebroken of zodanig beschadigd zijn dat de functie van het elektrische werktuig is beïnvloed. Laat beschadigde onderde** Veel ongevallen hebben hun oorzaak in slecht onderhouden elektrische gereedschappen.
- f) **Houd snijdende inzetgereedschappen scherp en schoon.** Zorgvuldig onderhouden snijdende inzetgereedschappen met scherpe snijkanten klemmen minder snel vast en zijn gemakkelijker te geleiden.
- g) **Gebruik elektrisch gereedschap, toebehoren, inzetgereedschappen en dergelijke volgens deze aanwijzingen. Let daarbij op de arbeidsomstandigheden en de uit te voeren werkzaamheden.** Het gebruik van elektrische gereedschappen voor andere dan de voorziene toepassingen kan tot gevaarlijke situaties leiden.

5) Service

- a) **Laat het elektrische gereedschap alleen repareren door gekwalificeerd en vakkundig personeel en alleen met originele vervangsonderdelen.** Daardoor wordt gewaarborgd dat de veiligheid van het apparaat behouden blijft.

Veiligheidsinstructies voor brandhoutwipzagen

⚠ Het gebruik is slechts met een foutstroomschakelaar (RCD max. foutstroom van 30 mA) toegestaan.

Het apparaat moet aan een 230 V stekker met een beveiliging van 16 A aangesloten worden.

Draag oorbeschermers. Lawaai kan gehoorverlies veroorzaken.

Draag veiligheidshandschoenen bij het hanteren van gereedschap en hard materiaal.

De machine moet tijdens het gebruik op een horizontale, vlakke vloer opgesteld worden en de vloer rond de machine moet vlak, goed onderhouden en vrij van afval zijn, zoals spanen en afgezaagde werkstukken.

Plaats de te bewerken werkstukstapel en de gereede werkstukken dicht bij de normale werkplek van de bediening.

Schakel de machine uit zolang deze onbewaakt is en koppel deze van stroomtoevoer af.

⚠ Controleer vóór ieder inbedrijfstelling alle schroef- en steekverbindingen evenals beschermingsinrichtingen op vastheid en juiste plaatsing en of alle lichtdraaiend zijn.

⚠ Zorg dat de afschermingen die noodzakelijk zijn voor de werking van de machine en andere veiligheidsinrichtingen zijn aangebracht, zich in goede bedrijfstoestand bevinden en correct onderhouden zijn.

⚠ Het is streng verboden de aan de machine aangebrachte veiligheidsinrichtingen te demonteren, het gebruiksdoel te veranderen of vreemde beschermingsinrichtingen aan te brengen.

Voor reiniging en reparatie moeten de volgende scheidende beveiligingsinrichtingen worden verwijderd: Bijvoegbeveiliging zaagbladbeveiliging Na uitvoering van de werkzaamheden moeten alle beveiligingsinrichtingen weer correct worden geïnstalleerd. Zie afbeelding.

⚠ Het apparaat mag niet worden gebruikt als het beschadigd is of de veiligheidsinrichtingen defect zijn. Vervang versleten en beschadigde onderdelen.

⚠ Na gebruik is het zaagblad erg warm, draag handschoenen of laat het afkoelen voor onderhoud of reiniging.

Controleer het gereedschap, het netsnoer, een eventueel het verlengsnoer en de stekker voor gebruik grondig op schade of materiaalmoetheid.

Het bedienend personeel moet voldoende geschoold zijn in het gebruik, het instellen en het bedienen.

Fouten in de machine inclusief de veiligheidsinrichting of meetassen, moeten zodra ze worden ontdekt, worden gemeld aan de persoon die voor de veiligheid bevoegd is.

Voordat de aan/uit-schakelaar wordt bediend, controleer of het zaagblad juist is gemonteerd.

De zaag mag niet meer gebruikt worden, indien de wip niet automatisch in zijn rustpositie terugveert.

Indien na het uitschakelen van de machine het zaagblad niet in max. 10 sec. tot stilstand komt, mag de zaag niet meer gebruikt worden.

Neem voorzorgsmaatregelen om veilig te kunnen werken.

Het is streng verboden, spanen of splinters bij een draaiende machine te verwijderen.

Het is verboden willekeurige afsnijdsels of delen van het werkstuk bij een draaiende machine uit de werkomgeving te verwijderen.

Gebruik geen zaagbladen die beschadigd of vervormd zijn.

Gebruik enkel goed geslepen zaagbladen.

Let op het maximale toerental dat is aangegeven op de zaagbladen.

Volg de aanwijzingen van de producent op voor het gebruik, instelling en reparatie van zaagbladen.

Zaagbladen, waarvan de gegevens niet overeenkomen welke in de gebruiksaanwijzing staan, mogen niet gebruikt worden.

Het toegestane toerental van het bewerkingshulpstuk moet ten minste even hoog zijn als het op de machine vermelde maximale toerental.

Er mag alleen gereedschap worden gebruikt dat in overeenstemming is met de norm EN 847-1.

De gereedschappen moeten in een geschikte houder vervoerd en bewaard worden;

Om ruisontwikkeling te minimaliseren moet het gereedschap scherp en alle elementen voor het verlagen van het geluidsniveau (afdekkingen etc.) juist ingesteld te zijn.

Vervang een versleten tafelement.

Maakt u zich vertrouwd met de veilige werkzaamheden, reiniging, onderhoud en regelmatige verwijdering van spanen en stof voor vermindering van brandrisico.

Overtuigt u zich dat de gebruikte flensen, zoals door de producent aangegeven, voor het gebruiksdoel geschikt zijn.

Gebruik alléén origineel toebehoren en originele onderdelen.

De installatie en grotere reparatiewerkzaamheden mogen alleen worden uitgevoerd door speciaal opgeleid personeel.

Houd het Wipzage, de stekker en de netkabel buiten bereik van open vuur en hete oppervlakken.

Schakel de machine bij een blokkering van de zaag onmiddellijk uit. Neem de netstekker uit en verwijder het vastgeklemd werkstuk.

Zorg voor voldoende algemene of lokale ventilatie van het werkgebied.

Zorg dat de afschermingen die noodzakelijk zijn voor de werking van de machine en andere veiligheidsinrichtingen zijn aangebracht, zich in goede bedrijfsstand bevinden en correct onderhouden zijn.

Het bedienend personeel moet voldoende geschoold zijn in het gebruik, het instellen en het bedienen.

Aanwijzingen met betrekking tot de beperking van het gebruik op plaatsen waar het risico door brand hoog kan zijn.

Vervoer en opslag

Het heffen en transport van de machine mag uitsluitend door gekwalificeerd personeel plaatsvinden en met overeenkomstige uitrusting uitgevoerd worden..

Een veilige positie en evenwicht tijdens het transport waarborgen. Beveilig het apparaat met geschikte bevestigingsmiddelen tegen weggrollen, omvallen en omkiepen.

Bewaar het apparaat op een afgesloten plaats, buiten het bereik van kinderen.

Afvoer



Beschadigde en/of verwijderde elektrische of elektronische apparaten bij de daarvoor bestemde recyclingplaatsen afleveren

Verwijdering van de transportverpakking

De verpakking beschermt het apparaat tegen transportschades. De verpakkingsmaterialen zijn meestal volgens milieuvriendelijke en verwijderingstechnische standpunten gekozen en derhalve recyclebaar. Het retour brengen van de verpakking in de materiaalomloop spaart grondstoffen en verlaagt de afvalhoeveelheden. Verpakkingsdelen (bijv. folies, styropor®) kunnen voor kinderen gevaarlijk zijn.

Verstikkingsgevaar!

Bewaar de verpakking buiten het bereik van kinderen en verwijder deze zo snel mogelijk.

Onderhoud



Voor het uitvoeren van willekeurige werkzaamheden aan het apparaat de stekker uit het stopcontact nemen.

Bij onbedoelde bediening van de aan/uit-schakelaar bestaat gevaar voor verwondingen.

Voer voor elk gebruik een visuele controle uit. Controleer in het bijzonder de veiligheidsinrichtingen, elektrische bedieningselementen, elektrische leidingen en schroefverbindingen op beschadigingen en een vaste zitting.

Het apparaat mag niet worden gebruikt als het beschadigd is of de veiligheidsinrichtingen defect zijn.

Reparaties en werkzaamheden, die niet in deze aanwijzing worden beschreven, enkel door gekwalificeerd personeel laten uitvoeren.

Indien het apparaat defect is, dient de reparatie uitsluitend door een klantendienst uitgevoerd te worden.

Gebruik alléén origineel toebehoren en originele onderdelen. Laat de modules waarvan de vervanging niet nader is toegelicht alléén door de fabrikant vervangen.

De machine, in het bijzonder de luchtsleuven, altijd goed schoon houden. Spanenuitwerper en/of stofafzuiging regelmatig reinigen. Nooit water op het apparaat spuiten!

Enkel een regelmatig onderhouden en een goed verzorgd apparaat kan een tot tevredenheid werkend hulpmiddel zijn. Onderhouden verzorgingsfouten kunnen tot onvoorziene ongevallen en letsels leiden.

Reinig de machine en zijn onderdelen niet met oplosmiddelen, ontlambare of giftige vloeistoffen. Gebruik uitsluitend een vochtige doek en controleer of de stekker uit het stopcontact is genomen.

Behandel alle bewegelijke onderdelen met milieuvriendelijke olie. Nooit vet gebruiken!

De kogellagers van de zaagas zijn beschermd tegen stof en hierdoor onderhoudsvrij, d.w.z. de lagers hoeven niet gesmeerd te worden.

Bij behoefte vindt u de reserveonderdelenlijst op het internet onder www.guede.com.

Garantie

De garantieperiode is 12 maanden bij commercieel gebruik en 24 maanden voor eindgebruikers en begint met de datum van aankoop van het apparaat.

De garantie heeft uitsluitend betrekking op onvolkomenheden die op materiaal- of productiefouten betrekking hebben. Bij een claim van een onvolkomenheid, in de zin van garantie, dient de originele aankoopfactuur met de aankoopdatum bijgesloten te worden.

Van garantie uitgesloten zijn verkeerd gebruik, zoals bijv. overbelasting van het apparaat, gebruik van geweld, beschadigingen door vreemde invloeden of door vreemde voorwerpen. De niet-naleving van gebruiks- en montageaanwijzingen en normale slijtage zijn eveneens van garanties uitgesloten.

Belangrijke informatie voor klanten

Houd er rekening mee dat een retourzending, binnen of ook buiten de garantieperiode, principieel in de originele verpakking uitgevoerd zou moeten worden. Door deze maatregel worden onnodige transportschaden en hun vaak controversiële regelgevingen effectief vermeden. Enkel in de originele doos is uw apparaat optimaal beschermd en blijft daardoor een soepele verwerking gewaarborgd.

Service

Hebt u technische vragen? Een reclamatie? Hebt u reserveonderdelen of een gebruiksaanwijzing nodig? Op onze website www.guede.com in helpen wij u snel en niet-bureaucratisch verder. Help ons om u te helpen, a.u.b. Om uw apparaat in geval van reclamatie te kunnen identificeren hebben wij het serie+nummer evenals artikelnummer en productiejaar nodig. Deze gegevens vindt u op het typeplaatje.

Serienummer:

Artikelnummer:

Bouwjaar:

Oplossen van problemen

PROBLEEM	MOGELIJKE OORZAAK	AANBEVOLEN REMEDIE
Machine kan niet worden ingeschakeld met de aan/uitschakelaar.	Geen netvoeding	Controleer de netvoeding
	Aan-uitschakelaar defect	Laat de aan/uit-schakelaar vervangen door een geautoriseerde klantenservice.
Machine bereikt niet het hoogste toerental of vreemde motorgeluiden.	Motor oververhit	Schakel de machine uit en laat deze 30 minuten afkoelen.
	Motor defect	Laat de aan/uit-schakelaar vervangen door een geautoriseerde klantenservice.
De zaagbladrem brengt het zaagblad niet binnen 10 sec. tot stilstand.	Mogelijk is een zekering in de schakelaar defect.	Een gespecialiseerde elektrotechnicus raadplegen of de serviceafdeling van Güde informeren.

Technická data

Kolébkové pily	GWS 400 HM-2
Obj. č.	01871
Jmenovité napětí / Frekvence	230 V / 50 Hz
Jmenovitý výkon	1,8 kW , S6-40%*
Intenzita proudu, A	8 A
Výkon motoru	2820 min ⁻¹
Pilový kotouč ø x díra ø	400 mm x 30 mm
tloušťka pilového listu	3,0 mm
Pilový kotouč	HM 40 T
Brzda kotoučové pily	Mechanická brzda
Rozměry d x š x v	800 x 860 x 990 mm
Rozšířením Kolébkové pily	350 mm
Průměr obrobku	min. 50 mm max. 120 mm
Délka obrobku	min. 500 mm max. 1300 mm
Druh ochrany (IP) / Třída ochrany	IP 54 / F
Hmotnost	43 kg
Údaje o hlučnosti	
Hladina akustického tlaku L _{pA}	102 db (A)
Naměřená hladina akustického výkonu L _{WA} ¹⁾	111 dB(A)
Zaručená hladina akustického výkonu L _{WA} ¹⁾	115 dB(A)

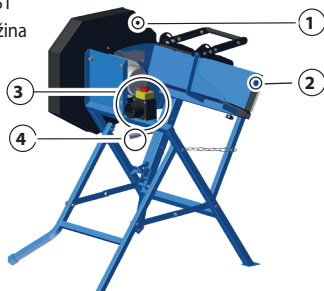
* S6-40% označuje profil zatížení se 4 minutami zatížení a 6 minutami nečinnosti

1) Naměřeno podle EN ISO 3746: 2010, pod zatížením, nebezpečnost K=4 dB (A)

Uvedené hodnoty jsou emisními hodnotami, a proto nemusí být nutně bezpečné hodnoty na pracovišti. Přestože existuje korelace mezi emisemi a imisními hladinami, nelze spolehlivě odvodit, zda jsou nezbytná či nikoli dodatečná preventivní opatření. Faktory ovlivňující skutečnou úroveň znečištění na pracovišti zahrnují povahu pracovního prostoru a další zdroje hluku, tzn. počet strojů a dalších přilehlých pracovních procesů. Povolené hodnoty na pracovišti se mohou v jednotlivých zemích lišit. Tyto informace by však měly uživatelé umožnit lepší odhad ohrožení a rizika.

Popis zařízení

- 1 ochrany pilového listu
- 2 Zakládací kolébka
- 3 NOUZ-ZAST
- 4 Tažná pružina



Čerpadlo použijte teprve po pozorném přečtení a porozumění návodu k obsluze

Seznamte se s ovládacími prvky a správným použitím přístroje. Dodržujte všechny v návodu uvedené bezpečnostní pokyny. Chovejte se zodpovědně vůči třetím osobám. **Obsluha je odpovědná za nehody či nebezpečí vůči třetím osobám.** Dodržujte všechny v návodu uvedené bezpečnostní pokyny. Chovejte se zodpovědně vůči třetím osobám.

Obsluha je odpovědná za nehody či nebezpečí vůči třetím osobám. Dodržujte všechny v návodu uvedené bezpečnostní pokyny. Chovejte se zodpovědně vůči třetím osobám.

Na přístroji smí pracovat jen osoby, jež dosáhly 16 let. Výjimku představuje využití mladistvých, pokud se toto děje během profesního vzdělávání za účelem dosažení dovednosti pod dohledem školitele. Pokud máte o zapojení a obsluze přístroje pochybnosti, obraťte se na zákaznický servis.

Pracovníci obsluhy musí být dostatečně vyškoleni v používání, seřizování a obsluze.


Oblast Využití

Používejte jen venku.

Kolébková pila na palivové dříví slouží k příčnému řezání palivového dříví při dodržování všech technických údajů a bezpečnostních pokynů. Kusy dřeva, které jsou příliš krátké, příliš lehké nebo příliš tenké, než aby mohly být zachyceny protihoty v zakládací kolébce, nesmí být strojem dále zpracovávány..

Stroj se smí používat jen tehdy, když je kompletně smontován.

Provoz nekompletně smontovaného stroje je přísně zakázán.

 **Stroj smí zásadně obsluhovat jen jedna osoba.**

Dbejte na to, aby se v nebezpečné oblasti nikdo nezdržoval. Minimální odstup činí 2 m.

Zbývající rizika

 **Nebezpečí zranění!**

I přes dodržení všech příslušných předpisů mohou vzniknout při provozu pily nebezpečí, např.:

- Nebezpečí úrazu pro prsty a ruce: Nikdy nedávejte ruce do oblasti pilového kotouče.
- Odletování částí obrobků a nástrojů u poškozených nástrojů. Noste chrániče očí.
- Emise hluku: Noste bezpodmínečně chrániče uší.
- Emise dřevěného prachu: Noste respirátor.

I přes dodržování provozního návodu mohou existovat také skrytá zbytková rizika.

Zbytková nebezpečí mohou být minimalizována, pokud jsou dodržovány bezpečnostní pokyny a použití v souladu s určením, jakož i návod k obsluze.

Expozice prachu je ovlivněna typem zpracovávaného materiálu. Je důležité používat lokální odsávání (zachycení u zdroje) a dobře seřidit odsávací kryty, vodicí prvky a záchytné žlabky.

Prach vzniknuvší při práci je často zdraví škodlivý a nesmí se dostat do těla. Používejte odsávач a navíc noste vhodný respirátor. Usazený prach důkladně odstraňte, např. vysátím.

Používejte pilové kotouče, jež byly zkonstruovány k redukci emitovaného hluku. Stroj a pilový kotouč udržujte v chodu.


K minimalizaci tvorby hluku musí být nástroj naostřen a všechny prvky k minimalizaci hluku (kryty atd.) řádně seřizeny.

Chování v případě nouze

Zaveďte úrazu odpovídající potřebnou první pomoc a vyzvěte co možná nejdříve kvalifikovanou lékařskou pomoc. Chraňte zraněného před dalšími úrazy a uklidněte jej. Pokud požadujete pomoc, uveďte tyto údaje

1. Místo nehody
2. Druh nehody
3. Počet zraněných
4. Druh zranění

Přípojení Na Sít

 Provoz je povolen jen s ochranným vypínačem proti chybovému proudu (RCD max. chybový proud 30mA).

Před uvedením do provozu musí kompetentní elektrikář zkontrolovat, zda jsou k dispozici požadovaná elektrická bezpečnostní opatření. Přitom je třeba dodržovat příslušné národní předpisy.

Elektrické zapojení se provede do zásuvky.

Je třeba dbát na to, aby byla přípojovací zásuvka vzdálena od vody a vlhkosti a aby byla zástrčka chráněna před vlhkostí. Zkontrolujte napětí. Technické údaje uvedené na typovém štítku musí souhlasit s napětím elektrické sítě.

Používejte výhradně prodlužovací kabel přípustný pro venkovní použití se stříkající vodou.

Před uvedením přístroje do provozu zkontrolujte, zda není poškozen elektrický kabel a/nebo zásuvka. Při poškození nechte opravit v autorizované dílně.

K vyloučení nebezpečí úrazu musí být poškozený síťový kabel vyměněn výrobcem. Za žádných okolností neprovádějte vlastnoruční opravy.

Kabelové spoje oddělujte jen zatažením za zástrčku. Tahání za kabel by mohlo poškodit kabel i zástrčku, a poté by už nebyla zaručena elektrická bezpečnost.

Symbols



Pozor! Varování!



Pozor!
Ke snížení rizika zranění si přečtěte provozní návod.



Pozor!
Před údržbářským a opravářskými pracemi vypněte síťovou zástrčku!



Při práci se strojem neustále nosit ochranné brýle.



Používejte chrániče sluchu !



Noste ochranný oděv.

	Noste bezpečnostní obuv s ocelovými tužinkami.
	Používejte ochranné rukavice!
	Noste ochranu dýchacích cest.
	Používejte jen venku.
	Chraňte před vlhkem. Nevystavujte stroj dešti.
	Nikdy nedávejte ruce do prostoru pilového listu.
	Stroj držte mimo dosah dětí.
	Odstup od osob. Dbejte na to, aby se v nebezpečné oblasti nikdo nezdržoval.
	Výstraha před odmrštěnými předměty
	Výstraha před rotujícími součástmi. Ruce a nohy nikdy nedávejte do blízkosti rotujících dílů.
	Výstraha před nebezpečným elektrickým napětím
	Výstraha před řeznými poraněními
	Směr otáčení
	Vadné a nebo likvidované elektrické či elektronické přístroje musí být odevzdány do příslušných sběrů.
	Před zpracováním odstraňte všechny cizorodé předměty, např. hřebíky a drát
	Silně
	Pomalů
	CE symbol

	Hladina akustického výkonu L _{WA}
	Průměr pilového listu
	Průměr obrobku
	Značka TÜV / GS
	K provedení je zapotřebí 2 osob. >20 kg (44 lbs)

Všeobecná bezpečnostní upozornění pro elektrické nářadí

VAROVÁNÍ Přečtěte si všechny bezpečnostní pokyny a instrukce. Zanedbání při dodržování varovných upozornění a pokynů mohou mít za následek úder elektrickým proudem, požár a ebo těžká poranění.

Všechna varovná upozornění a pokyny do budoucna uschovejte.

Ve varovných upozorněních použitý pojem „elektronářadí“ se vztahuje na elektronářadí provozované na el. síti (se síťovým kabelem) a na elektronářadí provozované na akumulátoru (bez síťového kabelu).

1) Bezpečnost pracovního místa

- Udržujte Vaše pracovní místo čisté a dobře osvětlené.** Nepořádek nebo neosvětlené pracovní oblasti mohou vést k úrazům.
- S elektronářadím nepracujte v prostředí ohroženém explozí, kde se nacházejí hořlavé kapaliny, plyny nebo prach.** Elektronářadí vytváří jiskry, které mohou prach nebo páry zapálit.
- Děti a jiné osoby udržujte při použití elektronářadí daleko od Vašeho pracovního místa.** V případě nepozornosti můžete ztratit kontrolu nad nářadím.

2) Elektrická bezpečnost

- Připojovací zástrčka elektronářadí musí lícovat se zásuvkou. Zástrčka nesmí být žádným způsobem upravena. Společně s elektronářadím s ochranným uzemněním nepoužívejte žádné adaptérové zástrčky.** Neupravené zástrčky a vhodné zásuvky snižují riziko úderu elektrickým proudem..
- Zabraňte kontaktu těla s uzemněnými povrchy, jako např. potrubí, topení, sporáky a chladničky.** Je-li Vaše tělo uzemněno, existuje zvýšené riziko úderu elektrickým proudem.

- c) **Chraňte stroj před deštěm a vlhkem.** Vniknutí vody do elektronářadí zvyšuje nebezpečí úderu elektrickým proudem.
- d) **Nepoužívejte přírodní kabel mimo určený účel.** Nikdy ho nepoužívejte na nošení, tahání ani na vytáhnutí elektrického nářadí ze zásuvky. Zajistěte, aby se přírodní kabel nedostal do blízkosti horkého tělesa, oleje, ostrých hran ani do blízkosti pohybujících se částí. Poškozené nebo spletené kabely zvyšují riziko úderu elektrickým proudem.
- e) **Pokud pracujete s elektrickým nářadím venku, použijte pouze takové prodlužovací kabely, které jsou vhodné pro venkovní použití.** Použití prodlužovacího kabelu, jež je vhodný pro použití venku, snižuje riziko úderu elektrickým proudem.
- f) **Pokud se nelze vyhnout provozu elektronářadí ve vlhkém prostředí, použijte proudový chránič.** Nasazení proudového chrániče snižuje riziko úderu elektrickým proudem.

3) Bezpečnost osob

- a) **Seien Sie aufmerksam, achten Sie darauf, was** **Buďte pozorní, dávejte pozor na to, co děláte a přistupujte k práci s elektronářadím rozumně. Nepoužívejte žádné elektronářadí pokud jste unavení nebo pod vlivem drog, alkoholu nebo léků.** Moment nepozornosti při použití elektronářadí může vést k vážným poraněním.
 - b) **Noste osobní ochranné pomůcky a vždy ochranné brýle.** Nošení osobních ochranných pomůcek jako jsou respirátor, neklouzavá bezpečnostní obuv, ochranná helma nebo chrániče uší, v závislosti na typu a použití elektrického přístroje, snižuje riziko úrazů.
 - c) **Zabraňte náhodnému uvedení do provozu. Ujistěte se, že je elektrický přístroj vypnut dříve, než jej připojíte ke zdroji napájení a/nebo baterii, zvednete nebo ponese.** Máte-li při nošení elektronářadí prst na spínači nebo pokud stroj připojíte ke zdroji proudu zapnutý, pak to může vést k úrazům.
 - d) **Než elektronářadí zapnete, odstraňte seřizovací nástroje nebo šroubováky.** Klíč na matice nebo klíč připojený k otáčivému dílu elektrického nářadí může vést k poranění osob.
 - e) **Vyvarujte se abnormálního držení těla. Zajistěte si bezpečný postoj a udržujte vždy rovnováhu.** Tím můžete elektronářadí v neočekávaných situacích lépe kontrolovat.
 - f) **Noste vhodný oděv. Nenoste široký oděv a šperky. Vlasy, oděv a rukavice držte v bezpečné vzdálenosti od pohyblivých částí.** Volný oděv, dlouhé vlasy nebo šperky mohou být zachyceny rotujícími díly.
 - g) **Lze-li namontovat odsávací či zachycující přípravky, přesvědčte se, že jsou připojeny a správně použity.** Použití odsávání prachu může snížit ohrožení prachem.
- ### 4) Svědomité zacházení a používání elektronářadí

- a) **Elektrické nářadí nepřetěžujte. Používejte správné elektrické nářadí pro Váš druh práce.** S vhodným elektronářadím budete pracovat v dané oblasti výkonu lépe a bezpečněji.
- b) **Nepoužívejte žádné elektronářadí, jehož spínač je vadný.** Elektronářadí, které nelze zapnout či vypnout je nebezpečné a musí se opravit.
- c) **Zástrčku vytáhněte ze zásuvky a/nebo baterii vyjměte před seřizováním přístroje, výměnou příslušenství nebo odložením přístroje.** Toto preventivní opatření zabraňuje neúmyslnému spuštění ručního elektrického nářadí.
- d) **Uchovávejte nepoužívané elektrické nářadí mimo dosah dětí. Nenechte elektrické nářadí používat osobám, které s ním nejsou seznámeny nebo nečetly tyto pokyny.** Elektronářadí je nebezpečné, je-li používáno nezkušenými osobami.
- e) **Pečujte o elektrické přístroje. Kontrolujte, zda pohyblivé části přístroje bezvadně fungují a nevážnou, zda nejsou prasklé či poškozené tak, že je negativně ovlivněna funkce elektrického přístroje. Poškozené části nechte před použitím přístroje opravit.** Mnoho úrazů bylo způsobeno nedostatečnou údržbou elektrického nářadí.
- f) **Řezné nástroje udržujte ostré a čisté.** Pečlivě ošetřované řezné nástroje s ostrými řeznými hranami se méně vzpříčují a dají se lehčeji vést.
- g) **Používejte elektrické nářadí, příslušenství, nasazovací nástroje apod. podle těchto pokynů. Respektujte přítom pracovní pomůcky a prováděnou činnost.** Použití elektronářadí pro jiné než určující použití může vést k nebezpečným situacím.

5) Servis

- a) **Nechte Vaše elektronářadí opravit pouze kvalifikovaným odborným personálem a pouze s originálními náhradními díly.** Tím se zajistí, že bezpečnost přístroje zůstane zachována.

Bezpečnostní pokyny pro kolébkové pily na palivové dříví

⚠ Provoz je povolen jen s ochranným vypínačem proti chybovému proudu (RCD max. chybový proud 30 mA).

Přístroj musí být zapojen do zásuvky 230 V s pojistkou 16 A.

Používejte chrániče sluchu. Nadměrný hluk může vést ke ztrátě sluchu.

Při manipulaci s pilovými listy a drsným materiálem noste rukavice.

Stroj musí stát během provozu na vodorovné a rovné zemi a podlaha kolem stroje musí být rovná, dobře udržovaná a bez odpadů, jako jsou např. piliny a odřezky.

Zpracovávají stoh obrobků a hotové obrobky umístěte v blízkosti normálního pracoviště operátora. Stroj vypněte, jakmile je bez dozoru, a odpojte ze sítě.

⚠ Před každým uvedením do provozu zkontrolujte všechny šroubové a zásuvné spoje, a rovněž ochranná zařízení z hlediska pevnosti a správného utažení a lehkosti chodu všech pohyblivých dílů.

⚠ Zkontrolujte, zda jsou oddělovací ochranná zařízení a jiná bezpečnostní zařízení potřebná pro provoz stroje na svém místě, jsou v dobrém provozním stavu a zda jsou správně udržované.

⚠ Ochranná zařízení, která se nachází na stroji, je striktně zakázáno demontovat, měnit, používat v rozporu s jejich určením nebo připevňovat ochranná zařízení jiných výrobců.

K čištění a údržbě se musí odstranit následující oddělovací ochranná zařízení: Přídavná pojistka ochrany pilového listu
Po provedení prací musí být všechna ochranná zařízení opět správně nainstalována! Viz popis obrázku.

⚠ V případě poškození čerpadla nebo jeho ochranných zařízení se čerpadlo nesmí používat. Opatřené a poškozené díly vyměňte.

⚠ Kotouč je po použití velmi horký, používejte rukavice nebo nechte vychladnout před údržbou nebo čistícími procesy.

Před použitím zkontrolujte, zda nedošlo k poškození přístroje, kabelu, prodlužovacího kabelu a zástrčky nebo k únavě materiálu.

Pracovníci obsluhy musí být dostatečně vyškoleni v používání, seřizování a obsluze.

Chyby na stroji včetně ochranných zařízení nebo nožových hřídelí musí být okamžitě po jejich odhalení nahlášeny osobě zodpovědné za bezpečnost stroje.

Před stisknutím zapínače/vypínače se ujistěte, zda je pilový kotouč správně namontován.

Pila se nesmí již dále používat, pokud se kolébka automaticky nevrací do klidové polohy.

Pokud se po vypnutí stroje pilový kotouč po max. 10 sekundách nezastaví, pila se již nesmí používat.

Pro zajištění bezpečnosti práce používejte přípravy jako např. přítlačné desky, ochranné zařízení, vodící saně atd.

Je striktně zakázáno odstraňovat piliny a třísky ze stroje, je-li v chodu.

Je třeba upustit od odstraňování jakýchkoliv odřezků a částí obrobků z oblasti řezání, je-li stroj v chodu.

Nepoužívejte poškozené nebo deformované pilové listy.

Používejte jen správně naostřené pilové kotouče. Dbejte na maximální otáčky uvedené na pilových listech.

Dodržujte návody výrobců k použití, seřízení a opravě pilových kotoučů.

Pilové kotouče, které neodpovídají požadavkům podle tohoto návodu se nesmí používat.

Přípustné otáčky vloženého nástroje musí být minimálně tak vysoké jako uvedené maximální otáčky na elektrickém nástroji.

Je povoleno používat jen nástroje, které splňují EN 847-1.

Nářadí se musí přepravovat a přechovávat ve vhodné schránce.

K minimalizaci tvorby hluku musí být nástroj naostřen a všechny prvky k minimalizaci hluku (kryty atd.) řádně seřízeny.

Vyměňte opotřebovanou stolní vložku.

Seznamte se s bezpečnými postupy při čištění, údržbě a pravidelném odstraňování pilin a prachu, aby se snížilo riziko požáru.

Zajistěte, aby použitá příruba, jak uvádí výrobce, byla vhodná pro daný účel použití.

Používejte jen originální příslušenství a originální náhradní díly.

Instalaci a větší opravy smí provádět pouze speciálně vyškolený personál.

Na kolébková pila, zástrčku a síťový kabel udržujte v dostatečné vzdálenosti od otevřeného ohně a horkých ploch.

Při zablokování stroje okamžitě vypněte. Vytáhněte zástrčku a vyjměte vzprícený kus dřeva.

Zabezpečte dostatečné obecné nebo místní osvětlení pracovního prostoru.

Zkontrolujte, zda jsou oddělovací ochranná zařízení a jiná bezpečnostní zařízení potřebná pro provoz stroje na svém místě, jsou v dobrém provozním stavu a zda jsou správně udržované.

Pracovníci obsluhy musí být dostatečně vyškoleni v používání, seřizování a obsluze.

Upozornění týkající se omezení použití na místech, kde může být vysoké riziko požáru.

Přeprava a skladování

Zvedání a dopravu stroje se smí provádět jen kvalifikovaný personál s příslušným vybavením..

Během dopravy zajistit bezpečný postoj a rovnováhu. Příklad zajistěte proti odvalení, pádu nebo převrácení vhodnými upevňovacími prostředky.

Příklad skladujte v uzamčeném prostoru, mimo dosah dětí.

Likvidace



Vadné a ebo likvidované elektrické či elektronické přístroje musí být odevzdány do příslušných sběrů.

Likvidace přepravního obalu

Obal chrání přístroj před poškozením při dopravě. Obalové materiály jsou zpravidla voleny podle ekologicky přijatelných hledisek a hledisek nakládání s odpady, a proto jsou recyklovatelné. Vracení obalu do materiálového oběhu šetří suroviny a snižuje výskyt odpadů. Části obalů (např. fólie, styropor®) mohou být nebezpečné pro děti.

Nebezpečí udušení!

Ukládejte části obalů mimo dosah dětí, a co možná nejrychleji je zlikvidujte.

Údržba



Před prováděním jakýchkoliv prací na přístroji vždy vytáhněte zástrčku ze zásuvky.

V případě nezamýšlené aktivace zapínače/vypínače hrozí nebezpečí poranění.

Před každým provozem proveďte vizuální kontrolu. Především bezpečnostní zařízení, elektrické ovládací prvky, elektrická vedení a šroubení zkontrolujte z hlediska poškození a utažení.

V případě poškození čerpadla nebo jeho ochranných zařízení se čerpadlo nesmí používat.

Opravy a práce, nepopsané v tomto návodu, smí provést jen kvalifikovaný autorizovaný personál.

Je-li přístroj vadný, musí opravu provést výhradně zákaznický servis.

Používejte jen originální příslušenství a originální náhradní díly. Díly, jejichž výměna není popsána, dejte vyměnit pouze výrobcí.

Stroj, především větrací štěrbiny, udržujte vždy v čistotě. Výhoz pilin a/nebo odsavač prachu pravidelně čistěte. Na přístroj nikdy nestříkejte vodu!

Jen pravidelně udržovaný a ošetřovaný přístroj může být uspokojivou pomůckou. Nedostatečná údržba a péče může vést k nepředvídaným nehodám a úrazům.

Pro čištění kompresoru a jeho součástí nepoužívejte ředidla, hořlavé nebo toxické kapaliny.

Všechny pohyblivé části ošetřete ekologickým olejem. Nikdy nepoužívejte tuk!

Kuličková ložiska hřídele pily jsou chráněna proti prachu a tudíž bezúdržbová, tzn. ložiska se nemusí mazat.

V případě potřeby najdete seznam náhradních dílů na internetové stránce www.guede.com.

Záruka

Záruční doba činí 12 měsíců při průmyslovém použití, 24 měsíců pro spotřebitele a začíná dnem nákupu přístroje.

Záruka se vztahuje výhradně na nedostatky způsobené vadou materiálu nebo výrobní vadou. Při reklamaci v záruční době je třeba přiložit originální doklad o koupi s datem prodeje.

Do záruky nespadá neodborné použití jako např. přetížení přístroje, použití násilí, poškození cizím zásahem nebo cizími předměty. Nedodržení návodu k použití a montáži a normální opotřebení rovněž nespadá do záruky.

Důležité informace pro zákazníka

Upozorňujeme, že vrácení během záruční doby nebo i po záruční době je třeba zásadně provést v originálním obalu. Tímto opatřením se účinně zabrání zbytečnému poškození při dopravě a jeho často spornému vyřízení. Přístroj je optimálně chráněn jen v originálním obalu, a tím je zajištěno plynulé zpracování.

Servis

Máte technické otázky? Reklamaci? Potřebujete náhradní díly nebo návod k obsluze? Na naší domovské stránce www.guede.com Vám v oddílu Servis pomůžeme rychle a nebyrokraticky. Prosím pomozte nám pomoci Vám. Aby bylo možné Váš přístroj v případě reklamace identifikovat, potřebujeme sériové číslo, objednáací číslo a rok výroby. Všechny tyto údaje najdete na typovém štítku.

Sériové číslo:

Objednáací číslo:

Rok výroby:

Odstranění poruchy

PORUCHA	MOŽNÁ PŘÍČINA	DOPORUČENÁ NÁPRAVA
Žádná činnost při aktivaci zapínače/vypínače.	Žádný proud	Zkontrolovat napájení proudem
	Zapínač/vypínač chybný	Nechat vyměnit zapínač/vypínač autorizovaným servisním střediskem.
Brusný kotouč nefunguje při plné rychlosti nebo abnormální zvuky motoru.	Motor přehřátý	Přístroj vypnout a nechat vychladnout po dobu 30 minut.
	Motor chybný	Nechat vyměnit zapínač/vypínač autorizovaným servisním střediskem.
Brzda pilového listu nezastaví pilový list do 10 sekund.	Pojistka v spínači může být vadná.	Poradte se s kvalifikovaným elektrikářem nebo informujte servis Güde.

Technické údaje

Kolískové píly	GWS 400 HM-2
Obj. č.	01871
Menovité napätie / Frekvencia	230 V / 50 Hz
Menovitý výkon	1,8 kW , S6-40%*
Intenzita prúdu, A	8 A
Výkon motora	2820 min ⁻¹
Priemer pílového listu x priemer diery	400 mm x 30 mm
hrúbka pílového listu	3,0 mm
Pílový kotúč	HM 40 T
brzda pílového listu	Mechanická brzda
Rozmery D x Š x V	800 x 860 x 990 mm
Rozšírením Kolískové píly	350 mm
Priemer obrobku	min. 50 mm max. 120 mm
Dĺžka obrobku	min. 500 mm max. 1300 mm
Druh ochrany (IP) / Trieda ochrany	IP 54 / F
Hmotnosť	43 kg
Údaje o hlučnosti	
Hladina akustického tlaku L _{PA}	102 db (A)
Nameraná hladina akustického výkonu L _{WA} ¹⁾	111 dB(A)
Garantovaná hladina akustického výkonu L _{WA} ¹⁾	115 dB(A)

* S6-40% označuje profil zaťaženia so 4 min zaťaženia a 6 min nečinnosti

1) Namerané podľa EN ISO 3746: 2010, pod zaťažením, nebezpečnosť K = 4 dB (A)

Udané hodnoty sú hodnoty emisné a nemusia preto na istom určitom pracovisku vždy súhlasiť. Ak je medzi emisnými a imisnými hodnotami súlad, nie je možné s určitostou potvrdiť, či dodatočne event. bezpečnostné opatrenia z hľadiska hluku sú nutné alebo nie. Faktory, ktoré ovplyvňujú imisné hodnoty, sú závislé od času účinku hlukového zdroja, vybavenia pracoviska a ďalších prípadných zdrojov hluku na pracovisku napr. počet strojov v činnosti a ďalších zdrojov. Povolené hodnoty hluku na pracovisku môžu byť v jednotlivých štátoch odlišné. Táto informácia má pomôcť užívateľovi k lepšiemu odhadu miery ohrozenia hlukom a riziku predchádzať.

Opis zariadenia

- 1 Ochrany pílového listu
- 2 Zakladacia kolíska
- 3 Núdzové vypnutie
- 4 Ťažná pružina



Črpadlo použite až po pozornom prečítaní a porozumení návodu na obsluhu. Oboznámte sa s ovládacími

prvkami a správnym použitím prístroja. Dodržujte všetky bezpečnostné pokyny uvedené v návode. Správajte sa zodpovedne voči tretím osobám.

Obsluha je zodpovedná za nehody či nebezpečenstvo voči tretím osobám. Dodržujte všetky bezpečnostné pokyny uvedené v návode. Správajte sa zodpovedne voči tretím osobám.

Na prístroji smú pracovať len osoby, ktoré dosiahli 16 rokov. Výnimku predstavuje využitie mladistvých, ak sa toto deje počas profesijného vzdelávania s cieľom dosiahnutia zručností pod dohľadom školiteľa. Ak máte o zapojení a obsluhu prístroja pochybnosti, obráťte sa na zákaznícky servis.

Pracovníci obsluhy musia byť dostatočne vyškolení na používanie, nastavovanie a obsluhu.


Použitie podľa predpisov

Používajte len vonku.

Kolísková píla na palivové drevo slúži na priechne rezanie palivového dreva pri dodržiavaní všetkých technických údajov a bezpečnostných pokynov. Kusy dreva, ktoré sú príliš krátke, príliš ľahké alebo príliš tenké, než aby mohli byť zachytené protihrotmi v základacej kolíske, sa nesmú strojom ďalej spracovávať.

Prevádzka neúplne zmontovaného stroja je prísne zakázaná.

Dlhé drevo na štiepanie sa nikdy nesmie klásť na spodný podstavec. Vždy používajte na štiepanie štiepací stôl.

 **Stroj smie zásadne obsluhovať len jedna osoba**

Dbajte na to, aby sa v nebezpečnej oblasti nikto nezdržoval. Minimálny odstup sú 2 m.

Zvyškové riziká

 **Nebezpečenstvo zranenia!**

Pomimo zastosovania wszystkich ważnych przepisów konstrukcyjnych, w czasie eksploatacji urządzenia mogą występować zagrożenia spowodowane np. poprzez:

- Nebezpečenstvo úrazu pre prsty a ruky: Nikdy nedávajte ruky do oblasti píloveho kotúča.
- Odlietanie častí obrobkov a nástrojov pri poškodených nástrojoch. Noste chrániče očí.
- Emisie hluku: Noste bezpodmienečne chrániče uší.
- Emisie dreveného prachu: Noste respirátor.

Aj napriek dodržiavaniu prevádzkového návodu môžu existovať aj skryté zvyškové riziká.

Zvyškové nebezpečenstvá môžu byť minimalizované, ak sa dodržiavajú bezpečnostné pokyny a použitie v súlade s určením, ako aj návod na obsluhu.

Expozícia prachu je ovplyvnená typom spracovávaného materiálu. Je dôležité používať lokálne odsávanie (zachytenie pri zdroji) a dobre nastaviť odsávacie kryty, vodiace prvky a záchytné žľaby.

Prach vznikajúci pri práci je často zdraviu škodlivý a nesmie sa dostať do tela. Používajte odsávača a navyše noste vhodný respirátor. Usadený prach dôkladne odstráňte, napr. vysaťim.

Používajte pílové kotúče, ktoré boli skonštruované na redukcii emitovaného hluku. Stroj a pílový kotúč udržiujte v chode.


Na minimalizáciu tvorby hluku musí byť nástroj naostrený a všetky prvky na minimalizáciu hluku (kryty atď.) riadne nastavené.

Správanie v prípade núdze

Poskytnite úrazu zodpovedajúcu potrebnú prvú pomoc a privolajte čo možno najrýchlejšie kvalifikovanú lekársku pomoc. Chráňte zraneného pred ďalšími úrazmi a upokojte ho. Ak požadujete pomoc, uveďte tieto údaje

1. Miesto nehody
2. Druh nehody
3. Počet zranených
4. Druh zranenia

Sieťová Prípojka

 Prevádzka je povolená len s ochranným vypínačom proti chybovému prúdu (RCD max. chybový prúd30 mA).

Pred uvedením do prevádzky musí kompetentný elektrikár skontrolovať, či sú k dispozícii požadované elektrické bezpečnostné opatrenia. Prítom je treba dodržiavať príslušné národné predpisy.

Elektrické zapojenie sa vykoná do zásuvky

Je potrebné dbať na to, aby bola prípojná zásuvka vzdialená od vody a vlhkosti a aby bola zástrčka chránená pred vlhkosťou. Skontrolujte napätie. Technické údaje uvedené na typovom štítku musia súhlasiť s napätím elektrickej siete.

Používať len predlzovací kábel odolný voči netlakovej vode, ktorý je určený pre prácu vo vonkajších priestoroch.

Pred uvedením prístroja do prevádzky skontrolujte, či nie je poškodený elektrický kábel a/alebo zásuvka. Pri poškodení nechajte opraviť v autorizovanej dielni.

V záujme vyhnutia sa nebezpečenstvám musí byť poškodené sieťové vedenie vymenené výrobcom. Za žiadnych okolností nevykonávajte vlastnoručné opravy.

Káblové spoje oddeľujte len zatiahnutím za zástrčku. Ťahanie za kábel by mohlo poškodiť kábel i zástrčku, v tom prípade by už nebola zaručená elektrická bezpečnosť.

Symbody



Pozor! Varovanie!




Pozor!
Na zníženie rizika zranenia si prečítajte prevádzkový návod.



Pozor!
Pred údržbárskymi a opravárskymi prácami vypnite sieťovú zástrčku!


	Pri práci so strojom vždy noste ochranné okuliare.
	Používajte ochranu sluchu!
	Noste ochranný odev.
	Noste bezpečnostnú obuv s ocelovou výstužou.
	Používajte ochranné rukavice!
	Noste ochranu dýchacích ciest
	Používajte len vonku.
	Chrániť pred vlhkosťou. Nevystavujte stroj dažďu.
	Nikdy nedávajte ruky do priestoru pílového listu.
	Stroj držte mimo dosahu detí.
	Odstup od osôb. Dbajte na to, aby sa v nebezpečnej oblasti nikto nezdržoval.
	Výstraha pred odmrštenými predmetmi
	Výstraha pred rotujúcimi súčastami. Ruky a nohy nikdy nedávajte do blízkosti rotujúcich dielov.
	Výstraha pred nebezpečným elektrickým napätím
	Výstraha pred reznými poraneniami
	Smer otáčania
	Chybné a/alebo likvidované elektrické či elektronické prístroje musia byť odovzdané do príslušných zberní.


 Pred spracovaním odstráňte všetky cudzorodé predmety, napr. klnice a drôt

 Silne

 Pomaly


 CE symbol

 Hladina akustického výkonu L_{WA}

 \emptyset pílového kotúča

 Priemer obrobku

 Značka TÜV / GS

 Realizácia si vyžaduje 2 osoby.

Všeobecné bezpečnostné upozornenia pre elektrické náradie

⚠ VAROVANIE Prečítajte si všetky bezpečnostné pokyny a inštrukcie. Zanedbanie dodržiavania Výstražných upozornení a pokynov uvedených v nasledujúcom texte môže mať za následok zásah elektrickým prúdom, spôsobiť požiar a/alebo ťažké poranenie.

Tieto Výstražné upozornenia a bezpečnostné pokyny starostlivo uschovajte na budúce použitie.

Pojem „ručné elektrické náradie“ používaný v nasledujúcom texte sa vzťahuje na ručné elektrické náradie napájané zo siete (s prívodnou šnúrou) a na ručné elektrické náradie napájané akumulátorovou batériou (bez prívodnej šnúry).

1) Bezpečnosť na pracovisku

- Pracovisko vždy udržiavajte čisté a dobre osvetlené.** Neporiadok a neosvetlené priestory pracoviska môžu mať za následok pracovné úrazy.
- Týmto náradím nepracujte v prostredí ohrozenom výbuchom, v ktorom sa nachádzajú horľavé kvapaliny, plyny alebo horľavý prach.** Ručné elektrické náradie vytvára iskry, ktoré by mohli prach alebo pary zapáliť.
- Nedovoľte deťom a iným nepovolánym osobám, aby sa počas používania ručného elektrického náradia zdržiavali v blízkosti pracoviska.**

V prípade nepozornosti môžete stratiť kontrolu nad náradím.

2) Elektrická bezpečnosť

- a) **Zástrčka prívodnej šnúry ručného elektrického náradia musí pasovať do použitej zásuvky. Zástrčku v žiadnom prípade nijako nemeňte. S uzemneným elektrickým náradím nepoužívajte ani žiadne zástrčkové adaptéry.** Nezmenené zástrčky a vhodné zásuvky znižujú riziko zásahu elektrickým prúdom..
 - b) **Vyhýbajte sa telesnému kontaktu s uzemnenými povrchovými plochami, ako sú napr. rúry, vykurovacie telesá, sporáky a chladničky.** Keby by bolo Vaše telo uzemnené, hrozí zvýšené riziko zásahu elektrickým prúdom.
 - c) **Chráňte elektrické náradie pred účinkami dažďa a vlhkosti.** Vniknutie vody do ručného elektrického náradia zvyšuje riziko zásahu elektrickým prúdom.
 - d) **Nepoužívajte prívodný kábel mimo určený účel. Nikdy ho nepoužívajte na nosenie, ťahanie ani na vyberanie elektrického náradia zo zásuvky. Zabezpečte, aby sa prívodný kábel nedostal do blízkosti horúceho telesa, oleja, ostrých hrán ani do blízkosti pohybujúcich sa častí.** Poškodené alebo zauzlené prívodné káble zvyšujú riziko zásahu elektrickým prúdom.
 - e) **Keď pracujete s elektrickým náradím vonku, používajte len také predlžovacie káble, ktoré sú vhodné na používanie vo vonkajšom prostredí.** Použitie kábla, ktorý je vhodný na používanie vo vonkajšom prostredí, znižuje riziko zásahu elektrickým prúdom.
 - f) **Ak sa nedá vyhnúť použitiu ručného elektrického náradia vo vlhkom prostredí, použite ochranný spínač pri poruchových prúdoch.** Použitie ochranného spínača pri poruchových prúdoch znižuje riziko zásahu elektrickým prúdom.
- ## 3) Bezpečnosť osôb
- a) **Seien Sie aufmerksam, achten Sie darauf, was Budte ostražitý, sústreďte sa na to, čo robíte a k práci s ručným elektrickým náradím pristupujte s rozumom. Nepracujte s ručným elektrickým náradím nikdy vtedy, keď ste unavený, alebo keď ste pod vplyvom drog, alkoholu alebo liekov.** Malý okamih nepozornosti môže mať pri používaní náradia za následok vážne poranenia.
 - b) **Noste osobné ochranné pomôcky a používajte vždy ochranné okuliare.** Nosenie osobných ochranných pomôcok, ako sú respirátor, protišmyková bezpečnostná obuv, ochranná helma alebo chrániče uší, v závislosti od typu a použitia elektrického prístroja, znižuje riziko úrazov.
 - c) **Zabráňte náhodnému uvedeniu do prevádzky. Uistite sa, že je elektrický prístroj vypnutý, skôr ako ho pripojíte k zdroju napájania a/alebo batérii, zdvihnete alebo poniesiete.** Ak budete mať pri prenášaní ručného elektrického náradia prst na vypínači, alebo ak ručné elektrické náradie

pripojíte na elektrickú sieť zapnuté, môže to mať za následok nehodu.

- d) **Skôr ako náradie zapnete, odstráňte z neho nastavovacie náradie alebo kľúče na skrutky.** Maticový kľúč alebo kľúč pripojený k rotujúcej časti elektrického náradia môže spôsobiť poranenia osôb.
 - e) **Vyhýbajte sa abnormálnym polohám tela. Zapezpečte si pevný postoj, a neprestajne udržiavajte rovnováhu.** Takto budete môcť ručné elektrické náradie v neočakávaných situáciách lepšie kontrolovať.
 - f) **Noste vhodný odev. Nenoste široký odev a šperky. Vlasy, odev a rukavice držte v bezpečnej vzdialenosti od pohyblivých častí.** Voľný odev, dlhé vlasy alebo šperky môžu byť zachytené rotujúcimi dielmi.
 - g) **Ak sa dá na ručné elektrické náradie namontovať odsávacie zariadenie a zariadenie na zachytávanie prachu, presvedčte sa, či sú dobre pripojené a správne používané.** Použitie odsávacieho zariadenia a zariadenia na zachytávanie prachu znižuje riziko ohrozenia zdravia prachom.
- ## 4) Starostlivé používanie ručného elektrického náradia a manipulácia s ním
- a) **Elektrické náradie nepreťažujte. Používajte správne elektrické náradie pre Váš druh práce.** Pomocou vhodného ručného elektrického náradia budete pracovať lepšie a bezpečnejšie v uvedenom rozsahu výkonu náradia.
 - b) **Nepoužívajte nikdy také ručné elektrické náradie, ktoré má pokazený vypínač.** Náradie, ktoré sa už nedá zapnúť alebo vypnúť, je nebezpečné a treba ho zveriť do opravy odborníkovi.
 - c) **Zástrčku vyťahnite zo zásuvky a/alebo batériu vyberte pred nastavovaním prístroja, výmenou príslušenstva alebo odložením prístroja.** Toto preventívne opatrenie zabraňuje neúmyselnému spusteniu ručného elektrického náradia.
 - d) **Nepoužívané elektrické náradie uschovávajúce mimo dosahu detí. Nedovoľte osobám, ktoré nie sú oboznámené s náradím alebo s týmito pokynmi, aby pracovali s elektrickým náradím.** Ručné elektrické náradie je nebezpečné vtedy, keď ho používajú neskúsené osoby.
 - e) **Starajte sa o elektrické prístroje. Kontrolujte, či pohyblivé časti prístroja bezchybne fungujú a neviaznu, či nie sú prasknuté alebo poškodené tak, že je negatívne ovplyvnená funkcia elektrického prístroja. Poškodené časti nechajte pred použitím prístroja opraviť.** Vela úrazov bolo spôsobených nedostatočnou údržbou elektrického náradia.
 - f) **Rezné nástroje udržiavajte ostré a čisté.** Starostlivo ošetrované rezné nástroje s ostrými reznými hranami majú menšiu tendenciu k zablokovaní a ľahšie sa dajú viesť.
 - g) **Používajte elektrické náradie, príslušenstvo, nasadzovacie nástroje a pod. v súlade s týmito po-**

kynmi. Zohľadnite prítom pracovné podmienky a činnosť, ktorú budete vykonávať. Používanie ručného elektrického náradia na iný účel ako na predpísané použitie môže viesť k nebezpečným situáciám.

5) Servisné práce

- a) **Ručné elektrické náradie dávajte opravovať len kvalifikovanému personálu, ktorý používa originálne náhradné súčiastky.** Tým sa zaistí, že bezpečnosť prístroja zostane zachovaná.

Bezpečnostné pokyny pre kolískové píly na palivové drevo

⚠ Prevádzka je povolená len s ochranným vypínačom proti chybovému prúdu (RCD max. chybový prúd 30 mA).

Prístroj musí byť zapojený do zásuvky 230 V s poistkou 16 A.

Používajte ochranu sluchu. Nadmerný hluk môže viesť k strate sluchu.

Noste ochranné rukavice pri manipulácii s pilovými listami a drsnými materiálmi.

Stroj musí stáť počas prevádzky na vodorovnej a rovnej zemi a podlaha okolo stroja musí byť rovná, dobre udržiavaná a bez odpadov, ako sú napr. piliny a odrezky.

Spracovávaný stoh obrobkov a hotové obrobky umiestnite v blízkosti normálneho pracoviska operátora.

Stroj vypnite, hneď ako je bez dozoru, a odpojte od siete.

⚠ Pred každým uvedením do prevádzky skontrolujte všetky skrutkové a zásuvné spoje, a tiež ochranné zariadenia z hľadiska pevnosti a správneho utiahnutia a ľahkosti chodu všetkých pohyblivých dielov.

⚠ Skontrolujte, či sú pripravené ochranné kryty a iné bezpečnostné zariadenia potrebné na prevádzku stroja, či sú v dobrom prevádzkovom stave a či sú správne udržiavané.

⚠ Ochranné zariadenia, ktoré sa nachádzajú na stroji, je striktno zakázané demontovať, meniť, používať v rozpore s ich určením alebo pripevňovať ochranné zariadenia iných výrobcov.

K čisteniu a údržbe sa musia odstrániť nasledovné oddelujúce ochranné zariadenia: Prídavná poistka ochrany pilového listu

Po vykonaní prác musia byť všetky ochranné zariadenia opäť správne nainštalované! Pozri popis obrázku.

⚠ Čerpadlo sa nesmie používať, ak je poškodené, alebo sú defektné bezpečnostné zariadenia. Opotrebované a poškodené diely vymeňte.

⚠ Kotúč je po použití veľmi horúci, používajte rukavice alebo nechajte vychladnúť pred údržbou alebo čistiacimi procesmi.

Pred použitím skontrolujte, či nie sú prístroj, kábel, predlžovací kábel a zástrčku poškodené alebo nevykazujú známky únavy materiálu.

Pracovníci obsluhy musia byť dostatočne vyškolení na používanie, nastavovanie a obsluhu.

Chyby na stroji vrátane ochranných zariadení alebo nožových hriadeľov musia byť okamžite po ich odhalení nahlásené osobe zodpovednej za bezpečnosť stroja.

Pred stlačením zapínača/vypínača sa uistite, či je pilový kotúč správne namontovaný.

Píla sa už nesmie ďalej používať, ak sa kolíska automaticky nevracia do pokojovej polohy.

Ak sa po vypnutí stroja pilový kotúč po max. 10 sekundách nezastaví, píla sa už nesmie používať.

Pre bezpečnosť pri práci používajte zariadenia ako napr. ochranné a prítlačné zariadenie, dorazovú dosku, posúvacie zariadenie a i.

Je striktno zakázané odstraňovať piliny a triesky zo stroja, ak je v chode.

Je potrebné upustiť od odstraňovania akýchkoľvek odrezkov a častí obrobkov z oblasti rezania, ak je stroj v chode.

Nepoužívajte poškodené alebo deformované pilové listy.

Používajte len správne naostrené pilové kotúče.

Dbajte na maximálne otáčky uvedené na pilových listoch.

Dodržujte návody výrobcov na použitie, nastavenie a opravu pilových kotúčov.

Pilové listy, ktoré nezodpovedajú charakteristikám uvedeným v návode na použitie, nesmú sa použiť.

Prípustné otáčky príslušenstva musia byť prinajmenšom také vysoké, ako sú najvyššie otáčky uvedené na elektrickom nástroji.

Je dovolené používať iba nástroje, ktoré zodpovedajú norme EN 847-1.

Nástroje sa musia prepravovať a skladovať vo vhodnom obale;

Na minimalizáciu tvorby hluku musí byť nástroj naostrený a všetky prvky na minimalizáciu hluku (kryty atď.) riadne nastavené.

Vymeňte opotrebovanú stólnu vložku.

Oboznámte sa s bezpečnými postupmi pri čistení, údržbe a pravidelnom odstraňovaní pilín a prachu, aby sa znížilo riziko požiaru.

Zaistite, aby použitá príručka, ako uvádza výrobca, bola vhodná na daný účel použitia.

Používať len originálne príslušenstvo a originálne náhradné diely.

Inštaláciu a väčšie opravy smie vykonávať iba špeciálne vyskolený personál.

Na kolísková píla, sieťovú zástrčku a sieťový kábel držte v dostatočnej vzdialenosti od otvoreného ohňa a horúcich plôch.

Pri zablokovaní stroj okamžite vypnite. Vytiahnite zástrčku a vyberte vzpričený kus dreva.

Zabezpečte dostatočné všeobecné alebo miestne osvetlenie pracovnej oblasti.

Skontrolujte, či sú pripevnené ochranné kryty a iné bezpečnostné zariadenia potrebné na prevádzku stroja, či sú v dobrom prevádzkovom stave a či sú správne udržiavané.

Pracovníci obsluhy musia byť dostatočne vyskolení na používanie, nastavovanie a obsluhu.

Upozornenia týkajúce sa obmedzenia použitia na miestach, kde môže byť vysoké riziko požiaru.

Preprava a skladovanie

Zdvíhať a dopravovať stroj smie len kvalifikovaný personál s príslušným vybavením..

Počas dopravy zaistíte bezpečný postoj a rovnováhu. Prístroj zaistíte proti odkotúľaniu, spadnutiu alebo prevráteniu vhodnými upevňovacími prostriedkami.

Prístroj skladujte v uzamknutom priestore, mimo dosahu detí.

Likvidácia



Chybné a/alebo likvidované elektrické či elektronické prístroje musia byť odovzdané do príslušných zberníc.

Likvidácia prepravného obalu

Obal chráni prístroj pred poškodením pri doprave. Obalové materiály sú spravidla volené podľa ekologicky prijateľných hľadísk a hľadísk nakladania s odpadmi a preto sú recyklovateľné. Vrátenie obalu do materiálového obehu šetrí suroviny a znižuje výskyt odpadov. Časti obalov (napr. fólia, styropor®) môžu byť nebezpečné pre deti.

Nebezpečenstvo udusenía!

Ukladajte časti obalu mimo dosahu detí a čo najrýchlejšie ich zlikvidujte.

Údržba



Pred vykonávaním akýchkoľvek prác na prístroji vždy vytiahnite zástrčku zo zásuvky.

V prípade nezamýšľanej aktivácie zapínača / vypínača hrozí nebezpečenstvo poranenia.

Pred každou prevádzkou vizuálne skontrolujte.

Predovšetkým bezpečnostné zariadenia, elektrické ovládacie prvky, elektrické vedenia a skrutkové spoje skontrolujte z hľadiska poškodenia a utiahnutia.

Čerpadlo sa nesmie používať, ak je poškodené, alebo sú defektné bezpečnostné zariadenia.

Opravy a práce, nepopísané v tomto návode, smie vykonať len kvalifikovaný autorizovaný personál.

Ak je prístroj chybný, musí opravu vykonať výhradne zákaznícky servis.

Používať len originálne príslušenstvo a originálne náhradné diely. Súčiastky bez údaju návodu na výmenu treba dať vymeniť u výrobcu.

Stroj, predovšetkým vetracie štrbiny, udržiajte vždy v čistote. Vyhadzovač pilín a/alebo odsávač prachu pravidelne čistite. Na prístroj nikdy nestriekajte vodu!

Len pravidelne udržiavaný a ošetrovaný prístroj môže byť spoľahlivou pomôckou. Nedostatočná údržba a starostlivosť môže viesť k nepredvídaným nehodám a úrazom.

Nečistite prístrojové zariadenie a jeho komponenty riedidlami, horľavými alebo toxickými kvapalinami.

Všetky pohyblivé časti ošetrte ekologickým olejom. Nikdy nepoužívajte tuk!

Guľkové ložiská hriadeľa píly sú chránené proti prachu a teda bezúdržbové, tzn. ložiská sa nemusia mazat'.

V prípade potreby nájdete zoznam náhradných dielov na internetovej stránke www.guede.com.

Záruka

Záručná lehota je 12 mesiacov pri priemyselnom použití, 24 mesiacov pre spotrebiteľa a začína dňom nákupu prístroja.

Záruka sa vzťahuje výhradne na nedostatky spôsobené chybou materiálú alebo výrobnou chybou. Pri reklamácii v záručnej lehote je potrebné priložiť originálny doklad o kúpe s dátumom predaja.

Do záruky nespadá neodborné použitie, ako napr. preťaženie prístroja, použitie násilia, poškodenie cudzím zásahom alebo cudzími predmetmi. Nedodržanie návodu na použitie a montáž a normálne opotrebenie tiež nespadá do záruky.

Dôležité informácie pre zákazníka

Upozorňujeme, že vrátenie počas záručnej lehoty alebo i po záručnej lehote je potrebné zásadne vykonať v originálnom obale. Týmto opatrením sa účinne zabráni zbytočnému poškodeniu pri doprave a často spornému vybaveniu. Prístroj je optimálne chránený len v originálnom obale, a tým je zaistené plynulé spracovanie.

Servisné práce

Máte technické otázky? Reklamáciu? Potrebujete náhradné diely alebo návod na obsluhu? Na našej domovskej stránke www.guede.com vám v oddiele

Servis pomôžeme rýchlo a nebyrokraticky. Pomôžte nám, prosím, aby sme mohli pomôcť vám. Aby bolo možné váš prístroj v prípade reklamácie identifikovať, potrebujeme sériové číslo, objednávacie číslo a rok výroby. Všetky tieto údaje nájdete na typovom štítku.

Sériové číslo:

Objednávacie číslo:

Rok výroby:

Odstránenie poruchy

PROBLÉM	MOŽNÁ PRÍČINA	ODPORÚČANÁ NÁPRAVA
Žiadna činnosť pri aktivácii zapínača/vypínača.	Žiadny prúd	Skontrolujte napájanie prúdom
	Zapínač/vypínač chybný	Nechajte vymeniť zapínač/vypínač autorizovaným servisným strediskom.
Prístroj nefunguje pri plnej rýchlosti alebo počuť abnormálne zvuky motora.	Motor prehriaty	Prístroj vypnite a nechajte vychladnúť po dobu 30 minút.
	Motor chybný	Nechajte vymeniť zapínač/vypínač autorizovaným servisným strediskom.
Brzda pílového listu nezastaví pílový list do 10 sekúnd.	Poistka v spínači môže byť chybná.	Poradte sa s kvalifikovaným elektrikárom alebo informujte servis Güde.

Dane techniczne

Piła kołyskowa	GWS 400 HM-2
Nr artykułu	01871
Napięcie znamionowe / Częstotliwość	230 V / 50 Hz
Moc znamionowa	1,8 kW , S6-40%*
Natężenie prądu, A	8 A
Moc silnika	2820 min ⁻¹
Średnica ostrza piły x średnica otworu	400 mm x 30 mm
Grubość brzeszczotu	3,0 mm
Tarcza tnąca	HM 40 T
hamulec piły tarczowej	Hamulec mechaniczny
Wymiary dł. x szer. x wys.	800 x 860 x 990 mm
Rozszerzeniem Piła kołyskowa	350 mm
Średnica przedmiotu obrabianego	min. 50 mm max. 120 mm
Długość przedmiotu obrabianego	min. 500 mm max. 1300 mm
Stopień ochrony (IP) / Klasa ochrony	IP 54 / F
Ciężar	43 kg
Dane odnośnie poziomu szumów	
Poziom ciśnienia akustycznego L _{pA}	102 db (A)
Zmierzony poziom mocy akustycznej L _{WA} ¹⁾	111 dB(A)
Gwarantowany poziom mocy akustycznej L _{WA} ¹⁾	115 dB(A)

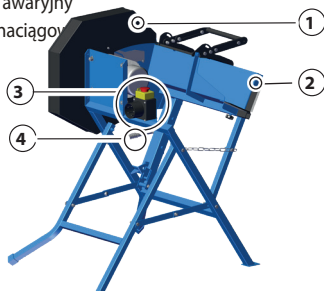
* S6-40% wskazuje profil obciążenia wynoszący 4 min i czas jałowy 6 min.

1) pomiar wg EN ISO 3746:2010, pod obciążeniem, niepewność K=4 dB (A)

Podane wartości są wartościami emisji i dlatego nie muszą odzwierciedlać jednocześnie bezpiecznych wartości w miejscu pracy. Chociaż istnieje korelacja pomiędzy poziomem emisji i imisji, nie można w sposób wiarygodny wywnioskować, czy konieczne są dodatkowe środki ostrożności, czy też nie. Czynniki wpływające na faktyczny poziom imisji w miejscu pracy obejmują charakter miejsca pracy i inne źródła hałasu, tj. liczbę maszyn i innych pobliskich procesów roboczych. Dopuszczalne wartości w miejscu pracy mogą się również różnić w zależności od kraju. Informacje te powinny jednak umożliwić użytkownikowi dokonanie lepszej oceny zagrożenia i ryzyka.

Opis urządzenia

- 1 Osłony tarczy tnącej
- 2 Vezető vályú
- 3 Wyłącznik awaryjny
- 4 Sprężyna naciągowa



Urządzenie należy zacząć używać po wcześniejszym uważnym przeczytaniu i zrozumieniu

instrukcji eksploatacji. Należy zaznajomić się z elementami obsługi i prawidłową eksploatacją urządzenia. Należy przestrzegać wszystkich wskazówek dotyczących bezpieczeństwa zawartych w instrukcji. Zachowywać się w sposób odpowiedzialny wobec innych osób.

Operator jest odpowiedzialny za wypadki lub zagrożenia wobec osób trzecich. Należy przestrzegać wszystkich wskazówek dotyczących bezpieczeństwa zawartych w instrukcji. Zachowywać się w sposób odpowiedzialny wobec innych osób.

Urządzenie może być używane wyłącznie przez osoby, które ukończyły 16. rok życia. Wyjątkiem jest stosowanie urządzenia pod nadzorem instruktora w procesie nauki w celu uzyskania pełnego przygotowania do zawodu. W razie wątpliwości co do

podłączenia i obsługi urządzenia należy skontaktować się z działem obsługi klienta.

Operatorzy muszą być odpowiednio przeszkoleni w zakresie ustawiania, obsługi i użytkowania.

Warunki użytkowania

Używać wyłącznie na zewnątrz.

Piła kołyskowa do drewna opałowego może być używana tylko do cięcia drewna opałowego – poprzecznie do kierunku włókien – z uwzględnieniem danych technicznych i wskazówek dotyczących bezpieczeństwa.

Przy pomocy maszyny nie wolno rozdrabniać kawałków drewna, które są zbyt krótkie, zbyt lekkie lub zbyt cienkie, aby mogły zostać złapane przez uchwyty mocujące w stole wahadłowym..

Maszyna może być używana tylko wtedy, gdy jest w pełni zmontowanym stanie.

Eksploatacja niekompletnie zmontowanej maszyny jest generalnie zabroniona.

⚠ Maszyna powinna być zasadniczo obsługiwana tylko przez jedną osobę.

Należy pamiętać, aby w obszarze zagrożenia nie przebywały żadne osoby. Minimalny odstęp wynosi 2 m.

Zagrożenia resztkowe

⚠ Ryzyko obrażeń!

Napriek dodržaniu všetkých relevantných konštrukčných predpisov môže pri používaní nástroja vzniknúť nebezpečenstvo, napr.:

- Niebezpieczeństwo urazu palców i dłoni: nigdy nie wkładać rąk w obszar pracy tarczy tnącej.
- Wyrzut części obrabianych i części narzędzi w przypadku uszkodzonych narzędzi. Nosić okulary ochronne.
- Emisja hałasów: bezwzględnie nosić ochronniki słuchu.
- Emisja pyłu drzewnego: nosić maskę przeciwpyłową.

Pomimo przestrzegania instrukcji obsługi istnieje również nieprzewidywalne ryzyko resztkowe.

Można je zminimalizować, gdy będzie się przestrzegać łącznie wskazówek dotyczących bezpieczeństwa i użytkowania zgodnie z przeznaczeniem, a także instrukcji obsługi.

Narażenie na pył jest uwarunkowane rodzajem obrabianego materiału. Ważne jest, aby stosować lokalny system odciągowy (odbierający u źródła) i prawidłowo dopasować okapy odciągowe, elementy prowadzące i rynny wylapujące.

Powstający w trakcie pracy pył jest często szkodliwy dla zdrowia i nie powinien być wdychany. Stosować odsysanie pyłu i dodatkowo właściwe maski

przeciwpyłowe. Osadzony pył należy dokładnie usunąć, np. odkurzaczem przemysłowym.

Należy używać tarcz tnących ze zmniejszoną emisją hałasu. Utrzymywać maszynę i tarczę tnącą w dobrym stanie.

Aby zminimalizować hałas, należy naostrzyć narzędzie i odpowiednio wyregulować wszystkie elementy w celu redukcji hałasu (pokrywaj itp.).

Postępowanie w nagłym przypadku

W przypadku obrażeń udzielić pierwszej pomocy w niezbędnym zakresie i wezwać możliwie najszybciej pomoc lekarską. Zabezpieczyć uszkodzowanego przed ewentualnymi dalszymi obrażeniami i pozostawić go w spokoju. W przypadku wezwania pomocy należy podać następujące informacje

1. Miejsce, w którym wydarzył się wypadek
2. Rodzaj wypadku
3. Liczba uszkodzowanych w wypadku
4. Rodzaj obrażeń

Podłączenie Do Sieci

⚠ Eksploatacja jest dopuszczalna tylko z wyłącznikiem ochronnym prądowym (RCD maks. prąd uszkodzeniowy 30 mA)

Upoważniony elektryk powinien sprawdzić przed uruchomieniem, czy dostępne są wymagane elektryczne środki bezpieczeństwa. Muszą być przy tym przestrzegane ustalenia obowiązujące w danym kraju.

Przyłącze elektryczne powinno być zrealizowane przez gniazdko wtykowe.

Należy zwracać na to uwagę, aby gniazdko przyłączeniowe było z dala od wody i wilgoci oraz aby wtyczka była chroniona przed wilgocią. Sprawdzić napięcie. Dane techniczne podane na tabliczce znamionowej powinny być zgodne z napięciem sieci elektrycznej.

Stosować wyłącznie przedłużacze bryzgoszczelne dopuszczone do użytkowania na zewnątrz pomieszczeń.

Przed uruchomieniem urządzenia należy sprawdzić, czy kabel elektryczny i/lub gniazdko sieciowe nie są uszkodzone. W razie uszkodzeń zlecić naprawę w specjalistycznym warsztacie.

Aby zapobiec zagrożeniom, uszkodzony przewód przyłącza do sieci musi być wymieniony przez producenta. Pod żadnym pozorem nie przeprowadzać napraw na własną rękę.

Odłącz połączenia kablowe tylko pociągając za wtyczkę. Ciągnięcie za kabel może uszkodzić kable i wtyczki, a bezpieczeństwo elektryczne nie będzie zagwarantowane.

Symbole



Uwaga! Ostrzeżenie!



Uwaga!
W celu ograniczenia ryzyka odniesienia obrażeń należy zapoznać się z instrukcją obsługi.



Uwaga!
Przed rozpoczęciem prac związanych z konserwacją i naprawą wyjąć wtyczkę sieciową!



Podczas pracy należy zawsze nosić okulary ochronne.



Należy używać ochroniaczy uszu!



Należy nosić odzież ochronną.



Nosić obuwie ochronne z metalowymi noskami.



Nosić rękawice ochronne



Używać ochrony dróg oddechowych



Używać wyłącznie na zewnątrz.



Chronić przed wilgocią. Chronić maszynę przed deszczem.



Nie należy nigdy wkładać rąk w strefę brzeszczotu piły.



Dzieci nie mogą zbliżać się do urządzenia.



Zachowanie odstępu.
Należy pamiętać, aby w obszarze zagrożenia nie przebywały żadne osoby.



Ostrzeżenie przed wyrzucanymi częściami



Ostrzeżenie przed obracającymi się częściami.
Nigdy nie trzymać rąk ani stóp w pobliżu obracających się części.



Ostrzeżenie przed niebezpiecznym napięciem elektrycznym



Ostrzeżenie przed ranami ciętymi



Kierunek obrotów



Uszkodzony i/lub przeznaczony do usunięcia sprzęt elektryczny lub elektroniczny musi zostać przekazany w punktach zbiórki w celu recyklingu.



Przed rozpoczęciem obróbki należy usunąć wszystkie ciała obce, takie jak gwoździe i druty.



Silnie



Powoli



Znak zgodności CE



Poziom mocy akustycznej L_{WA}



Tarcza tnąca \emptyset



Średnica przedmiotu obrabianego



Znak TÜV / GS



Do przeprowadzenia potrzebne są 2 osoby.

Ogólne przepisy bezpieczeństwa dla elektronarzędzi

⚠️ OSTRZEŻENIE Prosimy o dokładne zapoznanie się z instrukcją obsługi i zawartymi w niej wskazówkami. Błędy w przestrzeganiu poniższych wskazówek mogą spowodować porażenie prądem, pożar i/lub ciężkie obrażenia ciała.

Należy starannie przechowywać wszystkie przepisy i wskazówki bezpieczeństwa dla dalszego zastosowania.

Użyte w poniższym tekście pojęcie „elektonarzędzie” odnosi się do elektronarzędzi zasilanych energią elektryczną z sieci (z przewodem zasilającym) i do elektronarzędzi zasilanych akumulatorami (bez

przewodu zasilającego).

1) Bezpieczeństwo miejsca pracy

- a) **Stanowisko pracy należy utrzymywać w czystości i dobrze oświetlone.** Nieporządek w miejscu pracy lub nieoświetlona przestrzeń robocza mogą być przyczyną wypadków.
- b) **Nie należy pracować tym elektronarzędziem w otoczeniu zagrożonym wybuchem, w którym znajdują się np. łatwopalne ciecze, gazy lub pyły.** Podczas pracy elektronarzędziem wytwarzają się iskry, które mogą spowodować zapłon.
- c) **Podczas użytkowania urządzenia zwrócić uwagę na to, aby dzieci i inne osoby postronne znajdowały się w bezpiecznej odległości.** Odwrócenie uwagi może spowodować utratę kontroli nad narzędziem.

2) Bezpieczeństwo elektryczne

- a) **Wtyczka elektronarzędzia musi pasować do gniazda. Nie wolno zmieniać wtyczki w jakikolwiek sposób. Nie wolno używać wtyków adapterowych w przypadku elektronarzędzi z uziemieniem ochronnym.** Niezmienione wtyczki i pasujące gniazda zmniejszają ryzyko porażenia prądem..
- b) **Należy unikać kontaktu z uziemionymi powierzchniami jak rury, grzejniki, piece i lodówki.** Ryzyko porażenia prądem jest większe, gdy ciało użytkownika jest uziemione.
- c) **Urządzenie należy zabezpieczyć przed deszczem i wilgocią.** Przedostanie się wody do elektronarzędzia podwyższa ryzyko porażenia prądem.
- d) **Nigdy nie należy używać przewodu do innych czynności. Nigdy nie należy nosić elektronarzędzia, trzymając je za przewód, ani używać przewodu do zawieszania urządzenia; nie wolno też wyciągać wtyczki z gniazdka pociągając za przewód. Przewód należy chronić przed wysokimi temperaturami, należy go trzymać z dala od oleju, ostrych krawędzi lub ruchomych części urządzenia.** Uszkodzone lub poplątane przewody zwiększają ryzyko porażenia prądem.
- e) **W przypadku pracy elektronarzędziem pod gołym niebem, należy używać przewodu przedłużającego, dostosowanego również do zastosowań zewnętrznych.** Użycie właściwego przedłużacza (dostosowanego do pracy na zewnątrz) zmniejsza ryzyko porażenia prądem.
- f) **Jeżeli nie da się uniknąć zastosowania elektronarzędzia w wilgotnym otoczeniu, należy użyć wyłącznika ochronnego różnicowo-prądowego.** Zastosowanie wyłącznika ochronnego różnicowo-prądowego zmniejsza ryzyko porażenia prądem.

3) Bezpieczeństwo osób

- a) **Seien Sie aufmerksam, achten Sie darauf, was** Podczas pracy z elektronarzędziem należy zachować ostrożność, każdą czynność wykonywać uważnie i z rozwagą. **Nie należy używać elektronarzędzia, gdy jest się zmęczonym lub będąc pod wpływem narkotyków, alkoholu lub leków.** Moment nieuwagi przy użyciu elektronarzędzia może stać się przyczyną poważnych urazów ciała.
 - b) **Należy nosić osobiste wyposażenie ochronne i zawsze okulary ochronne.** Stosowanie wyposażenia ochrony osobistej: maski przeciwpyłowej, butów antypoślizgowych, kasku ochronnego lub ochronników słuchu, w zależności od typu i rodzaju zastosowania elektronarzędzia, znacznie zmniejsza ryzyko powstania obrażeń.
 - c) **Należy unikać przypadkowego uruchomienia. Należy upewnić się, że elektronarzędzie jest wyłączone, zanim zostanie podłączone do zasilania elektrycznego i/lub z akumulatora lub ma nastąpić jego pochwylenie albo przeniesienie.** Trzymanie palca na wyłączniku podczas przenoszenia elektronarzędzia lub podłączenie do prądu włączanego narzędzia, może stać się przyczyną wypadków.
 - d) **Przed włączeniem elektronarzędzia, należy usunąć narzędzia nastawcze lub klucze.** Narzędzie lub klucz, znajdujący się w ruchomych częściach urządzenia mogą doprowadzić do obrażeń ciała.
 - e) **Należy unikać nienaturalnych pozycji przy pracy. Należy dbać o stabilną pozycję przy pracy i zachowanie równowagi.** W ten sposób możliwa będzie lepsza kontrola elektronarzędzia w nieprzewidzianych sytuacjach.
 - f) **Stosować właściwą odzież. Nie używać luźnej odzieży i ozdób. Zabezpieczyć włosy, odzież oraz rękawice robocze przed częściami znajdującymi się w ruchu.** Luźne ubranie, biżuteria lub długie włosy mogą zostać wciągnięte przez ruchome części.
 - g) **Jeżeli istnieje możliwość zamontowania urządzeń odsysających i wychwytyjących pył, należy upewnić się, że są one podłączone i będą prawidłowo użyte.** Użycie urządzenia odsysającego pył może zmniejszyć zagrożenie pyłami.
- ### 4) Staranne obchodzenie się z elektronarzędziami oraz ich użycie
- a) **Nie należy przeciążać urządzenia. Do pracy używać należy elektronarzędzia, które są do tego przewidziane.** Odpowiednio dobranym elektronarzędziem pracuje się w danym zakresie wydajności lepiej i bezpieczniej.
 - b) **Nie należy używać elektronarzędzia, którego włącznik/wyłącznik jest uszkodzony.** Elektronarzędzie, którego nie można włączyć lub wyłączyć jest niebezpieczne i musi zostać naprawione.

- c) **Przed przystąpieniem do nastawienia, wymiany wyposażenia lub przed odłożeniem narzędzia należy wyjąć wtyczkę z gniazda i/lub odłączyć akumulator.** Ten środek ostrożności zapobiega niezamierzonemu włączeniu się elektronarzędzia.
- d) **Nie używane elektronarzędzia należy przechowywać w miejscu niedostępnym dla dzieci. Nie należy udostępniać narzędzia osobom, które go nie znają lub nie przeczytały niniejszych przepisów.** Używane przez niedoświadczonych osoby elektronarzędzia są niebezpieczne.
- e) **Elektronarzędzia należy pielęgnować z najwyższą starannością. Sprawdzić, czy części ruchome funkcjonują prawidłowo i nie zakleszczają się, czy żaden z elementów nie jest pęknięty lub uszkodzony w taki sposób, że dalsza eksploatacja narzędzia staje się niemożliwa. Uszkodzone części należy naprawić lub wymienić przed ponownym zastosowaniem narzędzia.** Wiele wypadków spowodowanych jest przez niewłaściwą konserwację elektronarzędzi.
- f) **Należy stale dbać o ostrość i czystość narzędzi tnących.** O wiele rzadziej dochodzi do zakleszczenia się narzędzia tnącego, jeżeli jest ono starannie utrzymane. Zadbane narzędzia łatwiej się też prowadzi.
- g) **Elektronarzędzia, osprzęt, narzędzia pomocnicze itd. należy używać zgodnie z niniejszymi zaleceniami. Uwzględnić należy przy tym warunki i rodzaj wykonywanej pracy.** Niezgodne z przeznaczeniem użycie elektronarzędzia może doprowadzić do niebezpiecznych sytuacji.
- 5) Serwis**
- a) **Naprawę elektronarzędzia należy zlecić jedynie wykwalifikowanemu fachowcowi i przy użyciu oryginalnych części zamiennych.** W ten sposób można zapewnić bezpieczną pracę urządzenia.

Instrukcje bezpieczeństwa dotyczące piły kołyskowej do drewna opałowego

⚠ Eksploatacja jest dopuszczalna tylko z wyłącznikiem ochronnym prądowym (RCD maks. prąd uszkodzeniowy 30 mA)

Urządzenie musi być podłączone do gniazda 230 V z zabezpieczeniem 16 A.

Stosować środki ochrony słuchu! Hałas może powodować utratę słuchu.

Podczas pracy z tarczami tnącymi i szorstkimi materiałami należy nosić rękawice ochronne.

Podczas pracy maszyna musi stać na poziomym, płaskim podłożu, a podłoże wokół maszyny musi być równe, dobrze utrzymane i wolne od odpadów, takich jak np. wióry i ścinki materiałów.

Ustawić elementy przeznaczone do obróbki w stos, a gotowe elementy w pobliżu normalnego stanowiska pracy operatora.

Wyłączyć maszynę pozostawioną bez nadzoru i odłączyć ją od sieci elektrycznej.

⚠ Przed każdym uruchomieniem należy sprawdzić wszystkie połączenia śrubowe i wtykowe, a także urządzenia ochronne pod kątem wytrzymałości i odpowiedniego zamocowania oraz czy wszystkie ruchome elementy poruszają się swobodnie.

⚠ Należy zapewnić, aby osłony i inne zabezpieczenia niezbędne do pracy maszyny były założone, sprawne i właściwie konserwowane.

⚠ Bezwzględnie zabrania się demontażu, modyfikowania lub niezgodnego z przeznaczeniem użytkowania urządzeń zabezpieczających znajdujących się na maszynie, a także instalowania innych urządzeń zabezpieczających.

Do czyszczenia i konserwacji należy usunąć następujące oddzielające urządzenia ochronne: Bezpiecznik dodatkowy osłony tarczy tnącej. Po zakończeniu pracy wszystkie urządzenia zabezpieczające muszą być prawidłowo ponownie zainstalowane! Patrz opis zdjęcia.

⚠ Urządzenie nie może być używane, jeżeli jest uszkodzone lub gdy uszkodzone są urządzenia zabezpieczające. Zużyte i uszkodzone części należy wymienić.

⚠ Po użyciu ostrze jest bardzo gorące; nosić rękawice lub pozostawić do ostygnięcia przed przystąpieniem do konserwacji lub czyszczenia.

Przed użyciem dokładnie sprawdzić urządzenie, kabel, przedłużacz i wtyczkę pod kątem jakichkolwiek uszkodzeń lub zmęczenia materiału.

Operatorzy muszą być odpowiednio przeszkoleni w zakresie ustawiania, obsługi i użytkowania.

Uszkodzenia maszyny, w tym urządzenia zabezpieczającego lub wałów nożowych, muszą być zgłaszane osobie odpowiedzialnej za bezpieczeństwo natychmiast po ich wykryciu.

Przed włączeniem/wyłączeniem należy upewnić się, że tarcza tnąca jest prawidłowo zamontowana.

Nie wolno używać piły, jeżeli kołyska nie przemieszcza się automatycznie z powrotem do pozycji spoczynkowej.

Jeżeli tarcza tnąca nie zatrzyma się w ciągu maksymalnie 10 sekund od wyłączenia maszyny, należy zaprzestać jej używania.

Do bezpiecznej pracy należy używać urządzeń, takich jak urządzenia ochronne i dociskowe, płyta oporowa, popychacz itp.!

Stanowczo zabrania się usuwania wiórów lub drzazg podczas pracy maszyny.

Podczas pracy maszyny nie należy usuwać żadnych odcińków ani części obrabianego elementu z obszaru cięcia.

Nie używać brzeszczotów/tarcz, które są zniekształcone lub uszkodzone.

Używać tylko prawidłowo naostrzonych tarcz tnących.

Należy przestrzegać maksymalnej prędkości obrotowej podanej na tarczy tnącej.

Należy postępować zgodnie z instrukcjami producenta dotyczącymi użytkowania, regulacji i naprawy tarcz tnących.

Tarcz tnące, których parametry nie odpowiadają podanym w tej instrukcji obsługi, nie mogą być stosowane w żadnym przypadku.

Dopuszczalna prędkość obrotowa narzędzia nasadzanego musi być przynajmniej tak wysoka, jak najwyższa prędkość obrotowa podana na elektronarzędziu.

Wolno stosować wyłącznie narzędzia, które spełniają wymagania normy EN 847-1.

Narzędzia muszą być transportowane i przechowywane w odpowiednim pojemniku.

Aby zminimalizować hałas, należy naostrzyć narzędzie i odpowiednio wyregulować wszystkie elementy w celu redukcji hałasu (pokrywy itp.).

Wymienić zużytą wkładkę stołową.

Należy zapoznać się z bezpiecznym sposobem postępowania podczas czyszczenia, naprawy i regularnego usuwania wiórów i pyłu, aby nie dopuścić do wystąpienia ryzyka pożaru.

Należy upewnić się, że zastosowane kołnierze są odpowiednie do zamierzonego zastosowania określonego przez producenta.

Używać tylko oryginalnych akcesoriów i oryginalnych części zamiennych.

Instalacja i główne prace naprawcze mogą być wykonywane wyłącznie przez specjalnie przeszkolony personel.

Należy trzymać piła kołyskowa do drewna, wtyczkę sieciową i przewód zasilający z dala od otwartego ognia i gorących powierzchni.

W razie blokady należy niezwłocznie wyłączyć maszynę. Wyjąć wtyczkę sieciową i usunąć zakleszczony materiał.

Zapewnić wystarczające oświetlenie ogólne lub lokalne w miejscu pracy.

Należy zapewnić, aby osłony i inne zabezpieczenia niezbędne do pracy maszyny były założone, sprawne i właściwie konserwowane.

Operatorzy muszą być odpowiednio przeszkoleni w zakresie ustawiania, obsługi i użytkowania.

Informacje dotyczące ograniczenia stosowania w miejscach, gdzie ryzyko pożaru może być wysokie.

Transport i przechowywanie

Maszyna może być podnoszona i transportowana wyłącznie przez wykwalifikowany personel, który posiada odpowiednie wyposażenie.

Podczas transportu zapewnić bezpieczny stan i równowagę. Za pomocą odpowiednich elementów mocujących zabezpieczyć urządzenie przed odczuciem, przewróceniem lub przechyleniem.

Przechowywać urządzenie w zamkniętym miejscu, poza zasięgiem dzieci.

Utylizacja



Uszkodzony i/lub przeznaczony do usunięcia sprzęt elektryczny lub elektroniczny musi zostać przekazany w punktach zbiórki do celu recyklingu.

Utylizacja opakowania transportowego

Opakowanie chroni urządzenie przed uszkodzeniami transportowymi. Z reguły materiały opakowaniowe są dobierane zgodnie z kryteriami ochrony środowiska i utylizacji odpadów i dlatego nadają się do recyklingu.

Zwracając opakowanie do obiegu materiałowego oszczędza się surowce i zmniejsza ilość odpadów. Części opakowań (np. folie, Styropor®) mogą być niebezpieczne dla dzieci.

Ryzyko uduszenia!

Części opakowania należy przechowywać w miejscu niedostępnym dla dzieci i usuwać tak szybko, jak to możliwe.

Konserwacja



Przed przystąpieniem do prac związanych z konserwacją i naprawą urządzenia należy zawsze wyjąć wtyczkę z gniazda.

W przypadku niezamierzonego uruchomienia włącznika/wyłącznika istnieje niebezpieczeństwo odniesienia obrażeń.

Przed każdą pracą wykonać kontrolę wzrokową. Skontrolować zwłaszcza urządzenia bezpieczeństwa, elektryczne elementy obsługi, przewody elektryczne i złącza śrubowe pod kątem uszkodzeń i prawidłowego osadzenia.

Urządzenie nie może być używane, jeżeli jest uszkodzone lub gdy uszkodzone są urządzenia zabezpieczające.

Naprawy i prace, których nie opisano w niniejszej instrukcji obsługi, mogą być przeprowadzane wyłącznie przez wykwalifikowany personel.

Jeśli urządzenie jest uszkodzone, to naprawa może być realizowana wyłącznie przez Dział obsługi klienta.

Stosowanie innych części zamiennych może prowadzić do wypadków użytkownika. Producent nie

ponosi odpowiedzialności za szkody wynikłe z tego tytułu.

Utrzymywać maszynę, a zwłaszcza kanały wentylacyjne w czystości. Regularnie czyścić wyrzut wiórów i/lub odsysacz pyłu. Nigdy nie kierować strumienia wody na urządzenie!

Tylko regularnie konserwowane i dobrze utrzymane urządzenie może stanowić przydatne narzędzie. Nieprawidłowa konserwacja i pielęgnacja mogą prowadzić do nieprzewidywalnych wypadków i obrażeń.

Nie czyścić maszyny ani jej komponentów rozpuszczalnikiem ani łatwopalnymi lub toksycznymi cieczami. Do czyszczenia używać jedynie wilgotnej szmatki.

Wszystkie ruchome części smarować olejem bezpiecznym dla środowiska. Nigdy nie używać smaru!

Łożyska kulkowe wału piły są zabezpieczone przed pyłem i dlatego są bezobsługowe, tzn. nie wymagają smarowania.

W razie potrzeby nasze części zamienne można znaleźć w Internecie na stronie www.guede.com.

Gwarancja

Okres gwarancji wynosi 12 miesięcy w przypadku stosowania w ramach działalności gospodarczej, 24 miesiące dla użytkowników indywidualnych i rozpoczyna się on w momencie zakupu urządzenia.

Gwarancja dotyczy wyłącznie wad materiałowych i błędów zaistniałych w procesie produkcji. W przypadku wytoczenia powództwa z powodu wady towaru należy zgodnie z warunkami gwarancji przedstawić dowód zakupu z datą sprzedaży.

Gwarancja nie obejmuje niewłaściwego zastosowania lub zdarzeń losowych, np.: przeciężenia urządzenia,

zastosowania z użyciem siły zewnętrznej, uszkodzeń na skutek działania czynników zewnętrznych lub przez ciała obce. Z gwarancji wyłączony jest również stwierdzony brak przestrzegania instrukcji obsługi i zwykłe zużycie części.

Ważne informacje dla klientów

Prosimy zwrócić uwagę na to, że przesyłka zwrotna w trakcie okresu obowiązywania gwarancji i także po jej upływie powinna z zasady następować w oryginalnym opakowaniu. W ten sposób będzie można uniknąć szkód transportowych i obejść często kontrowersyjne regulacje prawne. Urządzenie jest chronione w sposób optymalny tylko w oryginalnym kartonie, zapewnią to sprawne rozpatrzenie reklamacji.

Serwis

Czy mają Państwo pytania natury technicznej? Może chodzi o reklamację? Czy potrzebują Państwo części zamiennych lub instrukcji obsługi? Na głównej stronie firmy Güde GmbH & Co. KG (www.guede.com) w dziale Serwis udzielimy Państwu pomocy szybko i bez zbędnej biurokracji. Prosimy o wsparcie, byśmy mogli udzielić pomocy Państwu. Aby w przypadku reklamacji można było dokładnie zidentyfikować Państwa urządzenie, prosimy o podanie numeru seryjnego oraz numeru artykułu i roku budowy. Wszystkie te dane znajdują się na tabliczce identyfikacyjnej.

Numer seryjny:

Numer artykułu:

Rok produkcji:

Usunąć usterki

USTERKA	MOŻLIWA PRZYCZYNA	ZALECANY ŚRODEK ZARADCZY
Po włączeniu włącznika/wyłącznika urządzenie nie pracuje.	Brak prądu	Sprawdź zasilanie - Stromversorgung überprüfen
	Włącznik/wyłącznik uszkodzony	Zlecić obsługę klienta wymianie przełącznika - Schalter vom Kundendienst ersetzen lassen
Urządzenie nie pracuje przy pełnej prędkości lub słychać nietypowe hałasy z silnika.	Silnik przegrzany	Wyłączyć urządzenie i odczekać 3 minuty aż się ochłodzi.
	Silnik uszkodzony	Zlecić obsługę klienta wymianie przełącznika - Schalter vom Kundendienst ersetzen lassen
Hamulec tarczy piły nie zatrzymuje piły w ciągu 10 sekund.	Możliwe, że bezpiecznik w wyłączniku jest uszkodzony.	Wezwać wykwalifikowanego elektryka lub poinformować serwis Güde.

Műszaki adatok

Hintafűrész	GWS 400 HM-2
Megrend.szám	01871
Névleges feszültség / Frekvencia	230 V / 50 Hz
Névleges teljesítmény	1,8 kW / S6-40%*
Áramerősség, A	8 A
Motorteljesítmény	2820 min ⁻¹
Fűrészlap átmérő x lyukátmérő	400 mm x 30 mm
Fűrészlap vastagság	3,0 mm
Fűrészlap	HM 40 T
Fűrészlap fék	Mechanikus fék
Méret (ho x szé x ma)	800 x 860 x 990 mm
Hosszabbítóval Hintafűrész	350 mm
Munkadarab átmérője	min. 50 mm max. 120 mm
Munkadarab hossza	min. 500 mm max. 1300 mm
Védelem fajtája (IP) / Védelmi osztály	IP 54 / F
Súly	43 kg
Zajártalom adatok	
Hangnyomás szint L _{PA}	102 db (A)
Mért hangteljesítményszint L _{WA} ¹⁾	111 dB(A)
Szavartolt hangteljesítményszint L _{WA} ¹⁾	115 dB(A)

* Az S6-40% jelölés 4 perc terhelési és 6 perc üresjáratú időből álló terhelési profil jelent

1) Az EN ISO 3746: 2010 szerint kiszámítva, terhelés alatt, veszélyesség K=4 dB (A)

A megadott értékek az emisszió értékei és nem jelentenek a munkahelyen biztonságos értékeket. Annak ellenére, hogy az emissziós és imissziós értékek között korreláció áll fenn nem lehet belőlük biztonságosan megállapítani, vane szükség pót preventív rendelkezésekre, vagy nem. Azok a faktorok, melyek befolyásolhatják a munkahely momentális imissziós szintjét, magukba foglalják a hatásidő alatt a munkahely különlegességeit, más zajforrásokat, pl. a gépek számát és más szomszédos folyamatokat. A munkahely biztonságos értékei különféle országokban különfélék lehetnek. Ez az információ viszont segítséget nyújt a kezelőnek a kockázat és a veszélyeztetés megítélésében.

Eszközeírás

- 1 Védőburkolata
- 2 Zibelka za les
- 3 Vész-Ki
- 4 Húzórugó



Csak utánan használja a berendezést, miután figyelmesen elolvasta és megértette a kezelési útmutatót. Ismerkedjen meg az irányító elemekkel és a berendezés szabályszerű használatával! Tartsa be a biztonsági utasításokat. Viselkedjen figyelmesen harmadik személlyel szemben.

A kezelő személy felelős a balesetekért és a harmadik személy biztonságáért. Tartsa be a biztonsági utasításokat. Viselkedjen figyelmesen harmadik személlyel szemben.

A géppel kizárólag 16 éven felüli személyek dolgozhatnak. Kivételt képez a fiatalokrák foglalkoztatása szakképzés alatt az oktató felügyelete mellett szakképzettség elsajátítása érdekében. Az esetben, ha a gép bekapcsolásával és kezelésével kapcsolatban kételyei támadnak, forduljon a szervizszolgálatához.

A kezelőszemélyzetet megfelelően ki kell képezni a készülék használatára, beállítására és kezelésére.

Rendeltetésszerű használat

A gépet kinti környezetben használja!

A tűzifa vágására szolgáló billenőfűrés, a tűzifa harántirányú vágására szolgál a műszaki adatokban feltüntetett értékek és a használati utasítás betartása mellett.

Tilos a géppel olyan faanyagot megdolgozni, mely túlságosan rövid, vagy túlságosan könnyű ahhoz, hogy a vezető vályúban, a szemben álló fogakkal ellátott tartó berendezéssel, rögzítve legyen elmozdulás ellen!

A gép csak teljesen összeszerelt állapotban használható.

Nem teljesen összeszerelt gépet szigorúan tilos üzemeltetni!

A géppel kizárólag egy személy dolgozhat!

Ügyeljen arra, hogy a gép hatókörében ne tartózkodjanak idegen személyek! A minimális biztonsági távolság 2 m.

Fennmaradó veszélyek

Sérülésveszély!

Minden fontos szerelési előírás betartása ellenére a gép üzemeltetése közben még veszélyek léphetnek fel, például:

- Ujjai és kezei sérülési veszélye: Ügyeljen arra, hogy ujjait és kezeit ne tegye a fűrésztárcsa közelébe!
- A megromló gépek esetén munkadarabok és szerszámok elhajítása. Feltétlenül viseljen védő szemüveget!
- Zajveszély: Feltétlenül viseljen fülvédő berendezést!
- Fűrészpör emisszió: Viseljen respirátort!

A használati útmutató betartása ellenére létezhetnek maradványkockázatok.

A maradékveszély minimalizálva lehet az esetben, ha betartja a biztonsági utasításokat, a használati utasítást, s a gépet kizárólag rendeltetésének megfelelően használja.

A por expozíciója a megmunkált anyag típusától függ. Feltétlenül használjon lokális poreszívást (a por forrásánál) és jól beállítható szívó burkolatot, elvezető elemeket és felszívó csatornákat!

A munka alatt keletkezett por egészségre káros és vigyázni kell, hogy ne kerüljön a szervezetbe! Használjon porszívót és viseljen megfelelő respirátort. A leülepedett port maradéktalanul távolítsa el, pl. porszívással!

Kizárólag olyan fűrésztárcsát használjon, mely a zajemisszió csökkentésére volt konstruálva! A gépet és a fűrésztárcsát tartsa működésben!


Annak érdekében, hogy minimalizálja a zajt, ügyeljen arra, hogy a berendezés éles legyen és a zaj csökkentésére szolgáló berendezések (burkolatok, stb.) szabályszerint legyenek beállítva!

Viselkedés kényszerhelyzetben

Igyekezzen a balesetnek megfelelően elsősegélyt nyújtani, s minél hamarabb biztosítson be orvosi segítséget. A sebesültet nyugtassa meg, s védje további balesettől. Ha segítségre van szüksége, tüntesse fel az alábbi adatokat

1. A baleset színhelye
2. A baleset típusa
3. A sebesültek száma
4. A sebesülések típusa

Hálózati Csatlakoztatás

 Kizárólag hiba áram elleni védőkapcsolóval használható (RCD előírás szerint max. hibaáram 30mA).

Üzembehelyezés előtt kompetens villanyszerelő ellenőrizze, hogy a kötelező elektro – biztonsági utasítások be vannak-e biztosítva. Ilyenkor be kell tartani az adott ország ide vonatkozó rendelkezéseit.

A gépet kapcsolja be a konektorba

Ügyeljen arra, hogy a csatlakozó konektor távol és védve legyen a víztől és nedvességtől. Ellenőrizze a feszültséget: A típuscímkén feltüntetett adatoknak azonosnak kell lenniük az áramkör feszültségével.

Kizárólag a kültérre jóváhagyott, fröccsenő víz ellen védett hosszabbítókábel használata megengedett.

A berendezés üzembehelyezése előtt ellenőrizze, nincs-e megromlva az elektromos kábel és/vagy a dugvilla. Károsodás esetén autoizált műhelyben javíttassa meg.

A veszélyeztetés elkerülése érdekében a megromlott hálózati kábelt a gyártó cserélje ki. Soha ne végezzen saját maga javításokat!

A tápkábelt kizárólag a villásdugónál megfogva húzza ki a dugaljából. A kábel rángatása a kábel vagy a dugalj megsérülését eredményezheti, ami áramütés veszélyével jár.

Szimbólumok



Figyelem! Vigyázat!



Figyelem!
A személyi sérülések kockázatának csökkentése érdekében olvassa el a felhasználói útmutatót.

	Figyelem! A karbantartási és szervizmunkák megkezdése előtt húzza ki a hálózati csatlakozódugót!
	Munkavégzés közben ajánlatos védőszemüveget viselni.
	Hallásvédő eszköz használata ajánlott!
	Viseljen védőruházatot.
	Viseljen acél merevítővel ellátott munkapípót.
	Viseljen védőkesztyűt!
	Viseljen légzésvédőt
	A gépet kinti környezetben használja!
	Nedvességtől óvni kell. A gépet nem szabad esőnek kitenni.
	A kezeknek soha nem szabad a fűrészlap tartományába kerülniük.
	A gyerekeket tartsa a géptől távol!
	Személyektől való távolság. Ügyeljen arra, hogy senki ne tartózkodjon a veszélyes területen
	Vigyázz! Elhajított tárgyak!
	Vigyázzon a forgó részekre! Kezeit és lábait ne tegye a gép forgó alkatrészei közelébe!
	Vigyázz! Magas feszültség!
	Óvakodjon a vágott sérülésektől!
	Forgásirány

	Hibás és/vagy tönkrement villany, vagy elektromos gépeket át kell adni az illetékes hulladékgyűjtő telepre.
	A munka kezdete előtt, távolítsa el a gép közeléből az idegen tárgyakat, pl. szögek, drótok!
	Erősen
	Lassan
	CE jelzet
	Hangteljesítmény szint L_{WA}
	Fűrészlap átmérője
	Munkadarab átmérője
	TÜV / GS jelölés
	A művelethez 2 személy szükséges.

Általános biztonsági előírások elektromos kéziszerszámokhoz

⚠ VIGYÁZAT Olvassa el az összes biztonsági utasítást és rendelkezést. A következőkben leírt előírások betartásának elmulasztása áramütésekhez, tűzhoz és/vagy súlyos testi sérülésekhez vezethet.

Kérjük a későbbi használatra gondosan őrizze meg ezeket az előírásokat.

Az alább alkalmazott „elektromos kéziszerszám” fogalom a hálózati elektromos kéziszerszámokat (hálózati csatlakozó kábellel) és az akkumulátoros elektromos kéziszerszámokat (hálózati csatlakozó kábel nélkül) foglalja magában.

1) Munkahelyi biztonság

- Tartsa tisztán és jól megvilágított állapotban a munkahelyét.** A rendetlenség és a megvilágítatlan munkaterület balesetekhez vezethet.
- Ne dolgozzon a berendezéssel olyan robbanásveszélyes környezetben, ahol éghető folyadékok, gázok vagy porok vannak.** Az elektromos kéziszerszámok szikrákat keltenek, amelyek a port vagy a gőzöket meggyújthatják.

c) **Tartsa távol a gyerekeket és az idegen személyeket a munkahelytől, ha az elektromos kéziszerszámot használja.** Ha elvonják a figyelmét, elvesztheti az uralmát a berendezés felett.

2) Elektromos biztonsági előírások

a) **A készülék csatlakozó dugójának bele kell illeszkednie a dugaszolóaljzatba. A csatlakozó dugót semmilyen módon sem szabad megváltoztatni. Védőföldeléssel ellátott készülékekkel kapcsolatban ne használjon csatlakozó adaptert.** A változtatás nélküli csatlakozó dugók és a megfelelő dugaszoló aljzatok csökkentik az áramütés kockázatát.

b) **Kerülje el a földelt felületek, mint például csövek, fűtőtestek, kályhák és hűtőgépek megérintését.** Az áramütési veszély megnövekszik, ha a teste le van földelve.

c) **Tartsa távol az elektromos kéziszerszámot az esőtől vagy nedvességtől.** Ha víz hatol be egy elektromos kéziszerszámba, ez megnöveli az áramütés veszélyét.

d) **Ne használja a kábelt a rendeltetésétől eltérő célokra, vagyis a szerszámot soha ne hordozza vagy akassza fel a kábelnél fogva, és sohasem húzza ki a hálózati csatlakozó dugót a kábelnél fogva. Tartsa távol a kábelt hőforrásoktól, olajtól, éles élektől és mozgó gépalkatrészek-től.** A megrongálódott vagy összecsomósított kábel megnöveli az áramütés veszélyét.

e) **Ha egy elektromos kéziszerszámmal kültérben dolgozik, csak kültéri használatra alkalmas hosszabbítót használjon.** A kültérben való használatra alkalmas hosszabbító használata csökkenti az áramütés veszélyét.

f) **Ha nem lehet elkerülni az elektromos kéziszerszám nedves környezetben való használatát, alkalmazzon egy hibaáram-védőkapcsolót.** Egy hibaáram-védőkapcsoló alkalmazása csökkenti az áramütés kockázatát.

3) Személyi biztonság

a) **Seien Sie aufmerksam, achten Sie darauf, was Munka közben mindig figyeljen, ügyeljen arra, amit csinál és megdondoltan dolgozzon az elektromos kéziszerszámmal. Ha fáradt, ha kábítószerek vagy alkohol hatása alatt áll, vagy orvosságokat vett be, ne használja a berendezést.** Egy pillanatnyi figyelmetlenség a szerszám használata közben komoly sérülésekhez vezethet.

b) **Viseljen személyi védőfelszerelést és mindig viseljen védőszemüveget.** Az olyan személyi védőeszközök használata, mint az arcpajzs, csúszásgátló talpú munkacipő, védősisak vagy fülvédő az elektromos készülék típusának és használatának függvényében csökkenti a baleset kockázatát.

c) **Előzze meg a készülék nemkívánatos bekapcsolását. Még mielőtt a készüléket tápforráshoz vagy akkumulátorhoz csatlakoztatná, felemelje vagy hordaná, győződjön meg róla, hogy ki van kapcsolva.** Ha az elektromos kéziszerszám

felemelése közben az ujját a kapcsolón tartja, vagy ha a készüléket bekapcsolatban csatlakoztatja az áramforráshoz, ez balesetekhez vezethet.

d) **4) Az elektromos kéziszerszám bekapcsolása előtt okvetlenül távolítsa el a beállítószerszámokat vagy csavarkulcsokat.** Az elektromos kéziszerszám forgó részeiben felejtett beállítószerszám vagy csavarkulcs személyi sérülést okozhat.

e) **Ne becsülje túl önmagát. Kerülje el a normálistól eltérő testtartást, ügyeljen arra, hogy mindig biztosan álljon és az egyensúlyát megtartsa.** Így az elektromos kéziszerszám felett váratlan helyzetekben is jobban tud uralkodni.

f) **Viseljen megfelelő öltözetet. Ne viseljen bő ruhákat se ékszereket. A haját, ruháját és kesztyűjét tartsa biztonságos távolságban a mozgó alkatrészekről.** A bő ruhát, az ékszereket és a hosszú haját a mozgó alkatrészek elkapathatják.

g) **Ha az elektromos kéziszerszámmal fel lehet szerelni a por elszívásához és összegyűjtéséhez szükséges berendezéseket, ellenőrizze, hogy azok megfelelő módon hozzá vannak kapcsolva a készülékhez és rendeltetésüknek megfelelően működnek.** A porgyűjtő berendezések használata csökkenti a munka során keletkező por veszélyes hatását.

4) Az elektromos kéziszerszámok gondos kezelése és használata

a) **Ne terhelje túl a berendezést. A munkájához csak az arra szolgáló elektromos kéziszerszámot használja.** Egy alkalmas elektromos kéziszerszámmal a megadott teljesítménytartományon belül jobban és biztonságosabban lehet dolgozni.

b) **Ne használjon olyan elektromos kéziszerszámot, amelynek a kapcsolója elromlott.** Egy olyan elektromos kéziszerszám, amelyet nem lehet sem be-, sem kikapcsolni, veszélyes és meg kell javíttatni.

c) **A készülék beállítása, tartozékcseréje vagy a készülék lerakása előtt húzza ki a dugóját a hálózatról és/vagy vegye ki az akkuját.** Ez az óvintézkedés megakadályozza a szerszám akaratlan elindulását.

d) **A használaton kívüli elektromos kéziszerszámokat olyan helyen tárolja, ahol azokhoz gyerekek ne férjenek hozzá. Ne engedje, hogy olyan személyek használják az elektromos kéziszerszámot, akik nem ismerik a szerszámot, vagy nem olvasták el ezt az útmutatót.** Az elektromos kéziszerszámok veszélyesek, ha azokat gyakorlatlan személyek használják.

e) **Ápolja elektromos készülékeit. Ellenőrizze le, hogy a készülék mozgó részei hibátlanul működnek és nem szorulnak, továbbá hogy nem repedtek vagy más módon úgy sérültek, hogy az negatív kihatással van az elektromos készülék működésére. A készülék használat** Sok balesetet a rosszul karbantartott elektromos kéziszerszámok okoznak.

- f) **Tartsa tisztán és éles állapotban a vágószerszámokat.** Az éles vágóélekkel rendelkező és gondosan ápolott vágószerszámok ritkábban ékelődnek be és azokat könnyebben lehet vezetni és irányítani.
- g) **Az elektromos kéziszerszámokat, tartozékokat, betétszerszámokat stb. csak ezen előírásoknak és az adott készüléktípusra vonatkozó kezelési utasításoknak megfelelően használja.** Vegye figyelembe a munkafeltételeket és a kivitelezendő munka sajátosságait. Az elektromos kéziszerszám eredeti rendeltetésétől eltérő célokra való alkalmazása veszélyes helyzetekhez vezethet.

5) Szerviz-ellenőrzés

- a) **Az elektromos kéziszerszámot csak szakképzett személyzet csak eredeti pótalkatrészek felhasználásával javíthatja.** Ez biztosítja a készülék további biztonságos használatát.

Biztonsági utasítások a tűzifa aprítására szolgáló billenő fűrész használatára

⚠ Kizárólag hiba áram elleni védőkapcsolóval használható (RCD előírás szerint max. hibaáram 30mA).

A berendezést 16 A biztosítókkal ellátott 230 V-os konnektorba kapcsolja!

Viseljen hallásvédőt. A zaj hatása hallásvesztést okozhat.

Viseljen munka kesztyűt fűrészlap és érdes anyagokkal való manipulációhoz.

A gép üzemelés alatt, vízszintes, egyenes felületen álljon, a padlózat a gép körül egyenes, karbantartott, hulladék nélküli (pl. fűrészpor, fahulladékok) legyen!

A megdolgozott és kész munkadarabok rakását az operátor munkahelye közelébe helyezze!

A gépet ne hagyja felügyelet nélkül! Ha nem használja, kapcsolja ki az áramkörből!

⚠ Minden üzembe helyezés előtt ellenőrizze a csavaros és a toló csatlakozókat, szintén a biztonsági berendezéseket tartanak-e, helyesen be vannak-e szorítva, s a mozgó részek akadálymentes és könnyen futnak-e.

⚠ Gondoskodjon róla, hogy a gép üzemeltetéséhez szükséges leválasztó védőberendezések és egyéb biztonsági berendezések felszerelt helyzetben, jó üzemállapotban, valamint megfelelően karbantartott állapotban legyenek.

⚠ Szigorúan tilos a gépre felszerelt védőberendezéseket leszerelni, kicserélni, nem a rendeltetésnek megfelelően használni, vagy más

gyártóktól származó biztonsági berendezéseket használni.

A tisztításhoz és karbantartáshoz a következő elválasztó védőberendezéseket el kell távolítani: Fűrészlapvédő kiegészítő védőburkolata
A munkák végrehajtása után minden védőeszközt szakszerűen vissza kell szerelni! Lásd a képpel ellátott leírást.

⚠ A készüléket nem szabad használni, ha meg van rongálva, vagy a biztonsági berendezések hibásak. Cserélje ki az elhasználódott és sérült alkatrészeket.

⚠ Használat után a fűrészlárcsa nagyon forró, ezért karbantartás vagy tisztítási eljárás előtt viseljen kesztyűt vagy hagyja lehűlni.

Használat előtt ellenőrizze a készüléket, a kábelt, a hosszabbítóvezetékét és a villásdugót sérülés és anyagkifáradás tekintetében.

A kezelőszemélyzetet megfelelően ki kell képezni a készülék használatára, beállítására és kezelésére.

A gép hibáit, beleértve a védelmi berendezés vagy a késtengelyek hibáit is, az észlelést követően jelenteni kell a biztonságért felelős személynek.

A be/ kikapcsoló lenyomása előtt bizonyosodjon meg arról, hogy a fűrészlárcsa szabály szerint legyen felszerelve!

Tilos a fűrész használata az esetben, ha a vályú automatikusan nem tér vissza a nyugalmi helyzetbe!

Az esetben, ha a gép kikapcsolását követő max. 10 másodpercen belül, a fűrészlárcsa nem áll le, tilos a gép használata!

A biztonság érdekében használjon biztonsági- és szorító szerszámokat, vezetősínt, hasadás védő keretet stb.

Szigorúan tilos a fűrészpor és a faszálkák eltávolítása a működésben levő gépről!

Az esetben, ha a gép működik, tilos a vágó területről a hulladékdarabok és munkadarabok eltávolítása!

Nem szabad sérült vagy deformálódott vágólapot használni.

Kizárólag szabályszerűen élesített fűrészlárcsát szabad használni!

Vegye figyelembe a fűrészlapokon megadott maximális fordulatszámot.

Tartsa be a gyártó, a fűrészlárcsa használatára, szabályzására és javítására vonatkozó utasításait!

Ne használjon olyan fűrészlapot, ami nem egyezik meg a használati útmutatóban feltüntetettekkel.

A tartozék megengedett fordulatszámának legalább akkorának kell lennie, mint az elektromos szerszámon megadott maximális fordulatszám.

Csak olyan szerszámot szabad használni, amely megfelel az EN 847-1 előírásainak.

A szerszámokat csak arra alkalmas tartóban szállítsa és tárolja;

Annak érdekében, hogy minimalizálja a zajt, ügyeljen arra, hogy a berendezés éles legyen és a zaj csökkentésére szolgáló berendezések (burkolatok, stb.) szabályszerint legyenek beállítva!

Az használandó asztalbetétet ki kell cserélni.

Ismerkedjen meg a tisztításra, karbantartásra és a fűrészpör rendszeres eltávolítására vonatkozó biztonsági eljárásokkal, hogy csökkentse a tűzveszélyt!

Biztosítsa be, hogy a használt perem, a gyártó utasítása szerint, alkalmas legyen az illetékes használathoz! Szállítás és tárolás

A telepítést és a nagyobb javítási munkákat csak speciálisan képzett személyzet végezheti.

A tűzfűrészes vágására szolgáló billenőfűrés, a hálózati csatlakozót és a hálózati csatlakozókábelt tartsa távol a nyílt lángtól és a forró felületektől.

Az esetben, ha a gép leblokkol, azonnal kapcsolja ki! Távolítsa el a dugvillát a konnektorból és a beakadt munkadarabot!

Gondoskodjon a munkaterület legendó általános vagy helyi megvilágításáról.

Gondoskodjon róla, hogy a gép üzemeltetéséhez szükséges leválasztó védőberendezések és egyéb biztonsági berendezések felszerelt helyzetben, jó üzemi állapotban, valamint megfelelően karbantartott állapotban legyenek.

A kezelőszemélyzetet megfelelően ki kell képezni a készülék használatára, beállítására és kezelésére.

Tudnivalók olyan helyeken történő használathoz, ahol jelentős tűzveszély lehet.

Szállítás és tárolás

A gép felemelését és szállítását kizárólag szakképzett és megfelelő felszereléssel rendelkező személyzet végezheti..

Szállításhoz biztosítsa a biztonságos pozíciót és egyensúlyt. Alkalmas rögzítőeszközökkel biztosítsa a készüléket elgurulás, leesés és felborulás ellen.

A gépet zárt térben, gyermekektől távol tárolja.

Ártalmatlanítás



Hibás és/vagy tönkrement villany, vagy elektromos gépeket át kell adni az illetékes hulladékgyűjtő telepre.

A csomagolás megsemmisítése

A csomagolás óv a szállítás közben fenyegető sérülésektől. A csomagolóanyagok általában környezetvédelmi és hulladékgazdálkodási szempontok alapján kerülnek kiválasztásra, ezért újrahasznosíthatók. A csomagolóanyag újrahasznosítása csökkenti a hulladékmennyiséget. Egyes csomagolóanyagok (pl. fóliák, styropor®) gyermekekre nézve veszélyt jelenthetnek.

Fulladásveszély!

A csomagolás egyes részeit gyermekektől távol tartsa, és a lehető leggyorsabban semmisítse meg.

Karbantartás



Mindenmű tisztítási, karbantartási munka előtt mindig húzza ki a villásdugót a fali dugaljából.

A főkapcsoló véletlenszerű megnyomása sérülésveszélyt okoz.

Ellenőrizze a csavarokat, hogy ne legyenek hibásak és ne legyenek meglazulva. A gépet kizárólag abban az esetben szabad használni, ha nincs megrongálódva, s a biztonsági berendezés működőképes

A készüléket nem szabad használni, ha meg van rongálva, vagy a biztonsági berendezések hibásak.

Javításokat és azokat a munkákat, melyeket a használati utasítás nem tartalmaz, kizárólag illetékes szakemberek végezhetnek

Az esetben, ha a berendezés hibás, a javítást kizárólag szakszerviz végezheti.

Csak eredeti tartozékokat és eredeti pótalkatrészeket alkalmazzon! Azokat az alkatrészeket, amelyek cseréje nincs leírva, csak a gyártónál cseréltesse ki!

A gépet, elsősorban a szellőző nyílásokat tartsa tisztán. A fűrészpör kiszóró berendezést rendszeresen tisztítsa! A gépre tilos vizet fecskendezni!

Kizárólag rendszeresen karbantartott és kezelt gép lehet megbízható segédeszköz. Elégten karbantartás és kezelés előre nem látható balesetekhez és sérülésekhez vezethet.

Ne tisztítsa a gépet és annak tartozékait oldószerrel, gyúlékony vagy mérgező anyagokkal, csak egy megnedvesített rongyot használjon, miután ellenőrizte hogy a gép áramtalanítva van.

A mozgó részeket rendszeresen kezelje ökológiai olajjal! Zsiradék használatos tilos!

A fűrésztengely golyós csapágyai por ellen védettek, tehát nincs szükség karbantartásukra, vagyis a csapágyakat nem kell kenni!

Szükség esetén nézze meg a pótalkatrész listát a www.guede.com honlapon

Jótállás

Jótállás időtartama 12 hónap ipari használat esetén, fogyasztó esetén 24 hónap, jótállás a készülék megvétele napján kezdődik.

A jótállás kizárólag az anyagi, vagy gyártási hibákból eredő elégtelenségekre vonatkozik. Reklamáció esetén fel kell mutatni az eredeti, a vásárláskor kapott, s a vásárlás dátumával ellátott iratot.

A jótállás nem vonatkozik a géppel való szaktalan

használat következtében bekövetkező hibákra, pl. a gép túlterhelése, erőszakos használata, vagy idegen tárgyakkal való megrongálódása. A használati utasítás mellőzése következményeire, szerelési és szokásos, normális elhasználódásra sem vonatkozik a jótállás.

Fontos információk az ügyfél részére

Felhívjuk a felhasználó figyelmét, hogy mind a jótállási időben, mind annak lejártát követően visszaadásra kizárólag az eredeti csomagolásban kerülhet sor. Ezzel hatékonyan megelőzhető a berendezés szállítás közbeni megsérülése, illetve a vitás reklamációs esetek. A készüléket az eredeti csomagolása optimálisan óvja, és így biztosított a reklamációs igény mielőbbi feldolgozása.

Szerviz-ellenőrzés

Vannak kérdései? Reklamáció? Szüksége van pótalkatrészekre, vagy használati utasításra? Honlapunkon a www.guede.com címen szerviz terén gyorsan, bürokráciát kizárva segítségére leszünk. Kérem, segítsen, hogy segíthessünk. Hogy gépét reklamáció esetén identifíkálhassuk, szükségünk van a gyártási számra, a szortiment tételszámára és a gyártási évre. Ezek az adatok fel vannak tüntetve a típus címken.

Gyártási szám:

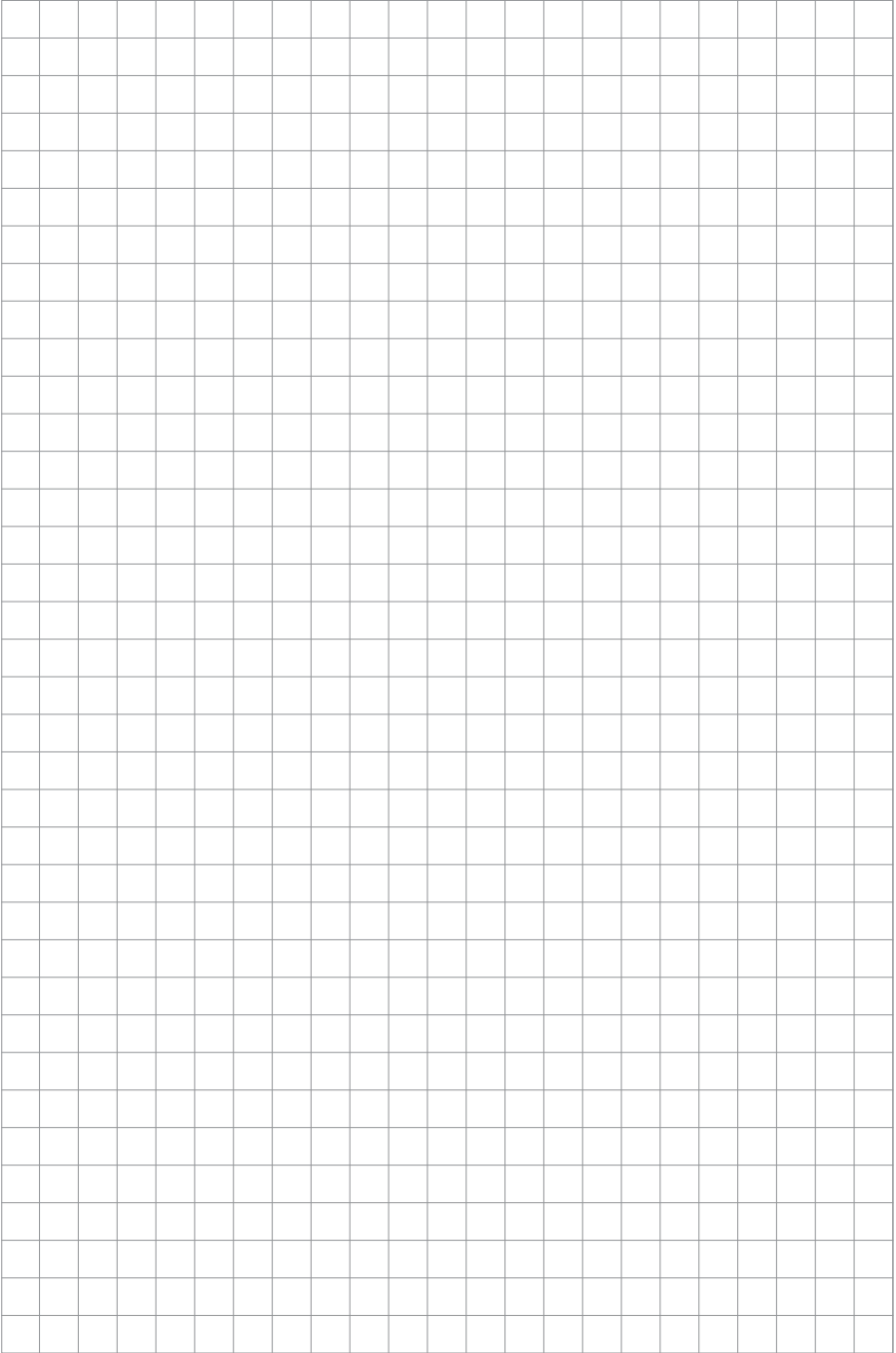
Megrendelési szám

Gyártási év:

Hiba elhárítása

ÜZEMZAVAROK	LEHETSÉGES OKOK	JAVASOLT HIBAELHÁRÍTÁS
Nem üzemel a főkapcsoló működtetésekor.	Nincs áramellátás	Ellenőrizze az áramellátást
	A főkapcsoló meghibásodott	Cseréltesse ki a főkapcsolót a hivatalos ügyfélszolgálattal.
A készülék nem teljes fordulatszámon forog, vagy rendellenes motorzajok jelentkeznek.	A motor túlmelegedik	Kapcsolja ki a készüléket, és mintegy 30 percig hagyja hűlni.
	A motor meghibásodott	Cseréltesse ki a főkapcsolót a hivatalos ügyfélszolgálattal.
A fűrészlap-fék 10 másodpercen belül nem fékezi le a fűrészlapot álló helyzetbe.	Lehetséges, hogy a kapcsolóban levő egyik biztosíték meghibásodott.	Hívjon villamos szakembert, vagy tájékoztassa a Güde-szervizt.





I – EG-Konformitätserklärung

erklären wir, dass die nachfolgend bezeichneten Geräte auf-
 r Konzipierung und Bauart sowie in den von uns in Verkeh-
 rten Ausführungen den einschlägigen, grundlegenden Sicher-
 r Gesundheitsanforderungen der EG-Richtlinien entsprechen.
 r nicht mit uns abgestimmten Änderung der Geräte verliert
 klärung Ihre Gültigkeit.

tion of the EC-Declaration of Conformity

by declare the conception and construction of the below
 ed appliances correspond - at the type of construction being
 d - to appropriate basic safety and hygienic requirements of
 :tives.
 f any change to the appliance not discussed with us the
 ion expires.

ion de la déclaration de conformité CE

clarons par la présente, que les appareils indiqués ci-dessous
 ant, du point de vue de leur conception, construction et réalisa-
 i que leur mise sur le marché, aux exigences fondamentales en
 de santé et d'hygiène des directives CE.
 odification de l'appareil non autorisée entraîne la perte de
 de la présente déclaration.

one della dichiarazione di conformità CE

amo con il presente noi, che la concezione e costruzione degli
 chi elencati, nelle realizzazioni che stiamo introducendo alla
 sono conforme ai requisiti principali delle direttive CE sulla
 a ed igiene.
 o della modifica dell'apparecchio da noi non autorizzata, la
 e dichiarazione perde la propria validità.

ig van de EG-Konformiteitverklaring

Je verklaren wij, dat de genoemde machine, op grond van
 werp en bouwwijze, evenals de door ons in omloop gebrachte
 ngen, aan de desbetreffende fundamentele veiligheids- en
 eiderverordeningen van de EG-richtlijnen voldoen.
 iet met ons overeengekomen wijziging aan het apparaat ver-
 e verklaring haar geldigheid.

I prohlášení o shodě EU

rohlašujeme my, že koncepce a konstrukce uvedených přístrojů
 lených, která uvádíme do oběhu, odpovídá příslušným základ-
 adavkům směrníc EU na bezpečnost a hygienu.
 ě změny přístroje, která s námi nebyla konzultována, ztrácí
 hlášení svou platnost.

vyhlásenie o zhode EÚ

yhlasujeme my, že koncepcia a konštrukcia uvedených
 v vo vyhotoveniach, ktoré uvádzame do obehu, zodpovedá
 ým základným požiadavkám smerníc EU na bezpečnosť a
 .
 le zmeny prístroja, ktorá s nami nebola konzultovaná, stráca
 hlásenie svoju platnosť.

sa azonosági nyilatkozat EU

elentjük mi, a hogy a lentiekben megjelölt gépipari termék,
 :ója és tervezése, az általunk forgalomba kerülő kivitelezésben,
 l az EU illetékes biztonsági és higiéniai szabályzatok alapköve-
 einek.
 y, a velünk való konzultáció nélkül végzett változások esetén, a
 ilatkozat érvényességét veszti.

Prevod izjava o ustreznosti EU

S tem izjavljamo, da koncepcija in zgradba spodaj navedenih naprav
 v izvedbah, ki jih uvajamo na trg, odgovarja pristojnim osnovnim
 zahtevam smernic EU za varnost in higijeno.
 V primeru spremembe naprave, o kateri se niste posvetovali z nami, ta
 izjava izgubi svojo veljavnost.

Prevedenje u Izjava o sukladnosti EU

Ovime izjavljujemo da koncepcija i konstrukcija navedenih strojeva u
 izvedbi u kojoj se isti puštaju u promet, udovoljavaju odgovarajućim
 osnovnim zahtjevima smjernica EU u području sigurnosti i higijene.
 Ova Izjava prestaje važiti u slučaju promjene opreme izvršene bez naše
 suglasnosti.

Превод на Декларация за съответствие с ЕС

С това декларираме ние, че концепцията и конструкцията на
 посочените уреди в изпълнения, които пускаме в обръщение,
 отговарят на съответните изисквания на инструкциите на ЕС за
 безопасност и хигиена.
 В случай на изменение на уреда, което не е било консултирано с
 нас, тази декларация губи своята валидност.

Traducere a declarație de conformitate UE

Prin prezenta noi declarăm, că concepția și construcția utilajelor
 prezentate, în execuția în care sunt puse în circulație, sunt conforme cu
 exigențele de bază aferente directivelor UE privind securitatea și igiena.
 În cazul modificărilor pe utilaj care nu au fost consultate cu noi, prezenta
 declarație își pierde valabilitatea.

Prevedenje u Izjava o usklađenosti sa propisima EU

Ovim izjavljujemo da koncepcija i konstrukcija navedenih uređaja, a u
 izvedbi u kojoj se isti puštaju u promet, zadovoljavaju odgovarajuće
 osnovne zahteve iz direktiva EU u vezi sa sigurnošću i higijenom.
 Ova izjava prestaje da važi u slučaju promena na opremi izvršenih bez
 naše saglasnosti.

Tłumaczenie Deklaracji zgodności WE

Niniejszym oświadczamy, my że koncepcja i konstrukcja przedstawio-
 nych poniżej urządzeń w wersji, która jest wprowadzona do obiegu,
 odpowiada stosownym podsta-wowym wymogom dyrektyw UE
 dotyczących bezpieczeństwa i higieny.
 Niniejsza deklaracja przestaje obowiązywać w przypadku zmiany
 urządzenia, która nie została z nami skonsultowana.

AT uygunluk beyanı tercümesi

Beyan ederiz ki aşağıda belirtilen piyasaya sürüldüğümüz modellerin
 tasarım ve yapıları itibarıyla güvenlik ve hijyen ile ilgili AB yönetmelikle-
 rine uygun olduğunu beyan ederiz.
 Aletlerde bize danışılmadan yapılacak bir değişiklik durumunda işbu
 beyanname geçerliğini yitirir.

Traducción De La Declaración De Conformidad Ce Original

Por la presente declaramos que, debido a su diseño y construcción, los
 dispositivos descritos a continuación, en los modelos comercializados
 por nuestra parte, cumplen con los requisitos fundamentales de seguri-
 dad y salud de las Directivas CE.
 En caso de modificación no autorizada de los dispositivos, esta declara-
 ción perderá su validez.

Wippkreissäge

Log Cutting Saw | Scies à bascule |
Seghe a culla | Sierra de vaivén | Wipzagen |
Kolébkové pily | Kolískové pily | Piła kołyskowa |
Hintafűrész

01871

GWS 400 HM-2

Einschlägige EG-Richtlinien

Appropriate EU Directives | Directives CE applicables | Prohlášení o shodě EU | Vyhlásenie o zhode EÚ | Desbetreffende EG-Richtlijnen | Direttive CE applicabili | Illetékes EU előírások | Primjenjive smjernice EU | Uporabne smernice EU | Directivele UE aferente | Съответни наредби на ЕС | Primjenjive smjernice EU | Stosowne dyrektywy UE | Ilgili AB yönetmelikleri | Directivas CE pertinentes

- | | |
|--|--|
| <input type="checkbox"/> 2014/35 EU | <input checked="" type="checkbox"/> 2014/30/EU |
| <input type="checkbox"/> 1935/2004/EC | <input type="checkbox"/> 1907/2006/EC |
| <input checked="" type="checkbox"/> 2011/65/EU&2015/863/EU | <input type="checkbox"/> 2016/426/EU |
| <input type="checkbox"/> 2016/425/EU (PPE) | <input type="checkbox"/> 2019/1784/EU |
| <input type="checkbox"/> 2015/1188/EU | <input type="checkbox"/> 2014/29/EU |
| <input checked="" type="checkbox"/> 2006/42 EC | <input type="checkbox"/> |

Annex IV

Notified Body Name: TÜV SÜD Product Service GmbH
No: 0123 Address: Ridlerstraße 65- D 80339 München Germany

Type Ex. Cert.-No.: M6A 040579 0258

- 97/68/EC & 2016/1628/EU
Emission No.:
- 2000/14/EC_2005/88/EC

Konformitätsbewertungsverfahren

Method of compliance assessment | Méthodes d'évaluation de la conformité | Modo di valutazione della conformità | Conformiteitsbeoordelingsprocedure | Způsob posouzení shody | Spůsob posouzení zhody | Az azonoság megítélésének a módja | Način presoje istovetnosti | Način ocjenjivanja sukladnosti | Начин на обсьжданe на сходство | Modul de evaluare a conformității | Način ocenjivanja usklađenosti | Uygunluk deęerlendime usulu | Metoda oceny zgodności | Procedimiento de evaluación de la conformidad

Annex VI

Wolpertshausen, 18.05.2021

Steffen Linkohr

Geschäftsführer | Managing Director | Gérant | Amministratore delegato | Bedrijfsleider | Jednatel | Konatel | Ügyvezető igazgató | Direktro | Direktor | Управител | Administrator | Direktor | Sirket temsilcisi | Durektor | Director General
Güde GmbH & Co. KG, Birkichstraße 6, 74549 Wolpertshausen, Germany

Joachim Bürkle

Güde GmbH & Co. KG, Birkichstraße 6, 74549 Wolpertshausen, Germany

Bevollmächtigt die technischen Unterlagen zusammenzustellen.

Authorized to compile the technical file | Autorisé à compiler la documentation technique | Autorizzato alla preparazione della documentazione tecnica | Gemachtigd voor samenstelling van de technische documenten | Zplnomocněn k sestavování technických podkladů. | Splnomocneny zostavit technické podklady. | Műszaki dokumentáció összeállításra felhatalmazva | Pooblaščen za izdelavo spisov tehnične dokumentacije. | Ovlašten za formiranje tehničke dokumentacije. | Упълномощен за съставяне на техническата документация | Импутернич сá elaboraze documentația tehnică. | Ovlašten za formiranje tehničke dokumentacije. | Teknik evrakları hazırlamakla görevlendirilmistiř. | Upelnomocniony do zestawienia danych technicznych | Autorizado para la redacción de los documentos técnicos

Angewandte harmonisierte Normen

Harmonised standards used | Normes harmonisées applicables | Použité harmonizované normy | Použité harmonizované normy | Gebruikte harmoniserende normen | Applicate norme armonizzate | Használt harmonizált normák | Primjenjeni harmonizirani standardi | Uporabljeni usklajeni standardi | Norme armonizate folosite | Използвани хармонизирани норми | Primjenjive harmonizirani standardi | Wykorzystane zharmonizowane normy | Kullanan uyum normları | Normas armonizadas aplicadas
EN 1870-6:2017

AFPS GS 2014:01 PAK

EN 55014-1-2:2017

EN 55014-2-2:2015

EN 61000-3-2:2014

EN 61000-3-3:2013

Garantierter Schalleistungspegel

Guaranteed sound power level | Niveau de puissance acoustique garanti | Livello di potenza sonora garantito | Gegarandeerd geluidsdrukniveau | Zaručená hladina akustického výkonu | Garantovaná hladina akustického výkonu | Garantált akusztikus teljesítményszint | Zajamčena ravan akustične zmogljivosti | Garantirana razina akustičke snage | Гарантірвано ниво на звукова мощност | Nivelul garantat al puterii sunetului | Garantovani nivo akustične snage | Garanti edilen gürlütlü emisyonu seviyesi | Gwarantowany poziom mocy akustycznej | Nivel de potencia sonora garantizado

L_{WA} 115 dB (A)

Gemessener Schalleistungspegel

Measured sound power level | Niveau de puissance acoustique mesuré | Livello di potenza sonora misurato | Gemeten geluidsdrukniveau | Naměřená hladina akustického výkonu | Nameraná hladina akustického výkonu | Mért akusztikus teljesítményszint | Zajamčena ravan akustične zmogljivosti | Izmerjena razina akustičke snage | Измерено ниво на звукова мощност | Nivel măsurat al puterii sunetului | Izmereni nivo akustične snage | Ölçülen gürlütlü emisyonu seviyesi | Zmierzony poziom mocy akustycznej | Nivel de potencia sonora medido

L_{WA} 111 dB (A)



GÜDE GmbH & Co. KG
Birkichstrasse 6
74549 Wolpertshausen
Deutschland
Tel.: +49-(0)7904/700-0
Fax.: +49-(0)7904/700-250
eMail: info@guede.com

