

DE

**Originalbetriebsanleitung**

**Holzspalter**

EN

Translation of the original instructions

Holzspalter

FR

Traduction du mode d'emploi d'origine

Log splitter

IT

Traduzione del Manuale d'Uso originale

Fendeur de bois

NL

Vertaling van de originele gebruiksaanwijzing

Spaccatrice dei tronchi idraulica

CZ

Překlad originálního návodu k provozu

Houtsplijter

SK

Preklad originálneho návodu na prevádzku

Štípač špalků

HU

Az eredeti használati utasítás fordítása

Štiepačka dreva



**GHS 1000/9TE**

# 02056

**GHS 1000/11TZ**

# 02057

**GHS 1000/13TEZ**

# 02060

**GHS 1000/20TEZ**

# 02065

GÜDE GmbH & Co. KG  
Birkichstrasse 6  
74549 Wolpertshausen  
Deutschland





DEUTSCH

ENGLISH

FRANÇAIS

ITALIANO

NEDERLANDS

CESKY

SLOVENSKY

MAGYAR

Bitte lesen Sie die Betriebsanleitung vor Inbetriebnahme sorgfältig durch.

Please read the instructions carefully before starting the machine.

Veillez lire avec soin le mode d'emploi avant la mise en service

Leggere attentamente le istruzioni per l'uso prima di mettere in funzione l'elettrodomestico.

Graag instructies zorgvuldig doorlezen vóóordat u de machine in gebruik neemt.

Před spuštěním stroje si pečlivě pročtěte návod k používání.

Pred prvým použitím prístroja si pozorne prečítajte návod na obsluhu.

Kérjük alaposan olvassa el a tájékoztatót mielőtt a gépet használja.



**INBETRIEBNAHME** | STARTING-UP THE MACHINE | MISE EN SERVICE | MESSA IN FUNZIONE |  
INBEDRIJFSTELLING | UVEDENÍ DO PROVOZU | UVEDENIE DO PREVÁDZKY | ÜZEMBE HELYEZÉS |  
UVEDBA V POGON

2

## Deutsch

**TECHNISCHE DATEN** | **SICHERHEITSHINWEISE** | **BESTIMMUNGSGEMÄSSE VERWENDUNG** |  
**VERHALTEN IM NOTFALL** | **LADEGERÄT** | **AKKU** | **ARBEITSHINWEISE** | **SYMBOLE** | **ENTSORGUNG**  
**GEWÄHRLEISTUNG** | **SERVICE**

23

## English

TECHNICAL DATA | SAFETY INSTRUCTIONS | SPECIFIED CONDITIONS OF USE | EMERGENCY PROCEDURE |  
CHARGING EQUIPMENT | BATTERY | WORK INSTRUCTIONS | SYMBOLS | DISPOSAL | GUARANTEE | SERVICE

30

## Français

CARACTÉRISTIQUES TECHNIQUES | INSTRUCTIONS DE SÉCURITÉ | UTILISATION CONFORME À LA DESTINATION |  
CONDUITE EN CAS D'URGENCE | DISPOSITIF DE CHARGE | BATTERIE | CONSIGNES DE TRAVAIL | SYMBOLES |  
LIQUIDATION | GARANTIE | SERVICE

37

## Italiano

DATI TECNICI | NORME DI SICUREZZA | USO IN CONFORMITÀ ALLA DESTINAZIONE |  
COMPORTAMENTO IN CASO D'EMERGENZA | L'IMPIANTO DI CARICAMENTO | BATTERIA | ISTRUZIONI DI LAVORO |  
SIMBOLI | SMALTIMENTO | GARANZIA | SERVIZIO

44

## Nederlands

TECHNISCHE GEGEVENS | VEILIGHEIDSADVIEZEN | VOORGESCHREVEN GEBRUIK VAN HET SYSTEEM |  
HANDELSWIJZE IN NOODGEVAL | LAADAPPARAAT | BATTERIJ | WERKINSTRUCTIES | SYMBOLEN | VERWIJDERING |  
GARANTIE | SERVICE

51

## Cesky

TECHNICKÉ ÚDAJE | BEZPEČNOSTNÍ UPOZORNĚNÍ | POUŽITÍ V SOULADU S URČENÍM | CHOVÁNÍ V PŘÍPADĚ NOUZE |  
LIKVIDACE | NABÍJECÍ ZAŘÍZENÍ | BATERIE | PRACOVNÍ POKYNY | SYMBOLY | LIKVIDACE | ZÁRUKA | SERVIS

58

## Slovensky

TECHNICKÉ ÚDAJE | BEZPEČNOSTNÉ POKYNY | POUŽITIE PODĽA PREDPISOV | SPRÁVANIE V PŘÍPADE NÚDZE |  
NABÍJACIE ZARIADENIE | BATÉRIE | PRACOVNÉ POKYNY | SYMBOLY | LIKVIDÁCIA | ZÁRUKA | SERVIS

65

## Magyar

MŰSZAKI ADATOK | BIZTONSÁGI TUDNIVALÓK | RENDELTETÉS SZERINTI HASZNÁLAT |  
VISELKEDÉS KÉNYSZERHELYZETBEN | TÖLTŐ KÉSZÜLÉK | AKKUMULÁTOR | MUNKAUTASÍTÁSOK | SYMBOLY | KISELEJTEZÉS |  
JÓTÁLLÁS | SZERVÍZ

72

## EG-Konformitätserklärung

EU Declaration of Conformity | Certificat de conformité aux directives européennes |

Dichiarazione di conformità alla norme UE | EU-conformiteitverklaring | Prohlášení o shodě EU | Vyhlásenia o zhode EU | EU-Megfelelőségi nyilatkozat

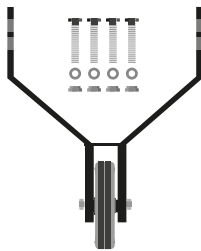
79



**LIEFERUMFANG** | DELIVERED ITEMS | ARTICLES DÉLIVRÉS | VOLUME DELLA FORNITURA |  
LEVERINGSOMVANG | OBJEM DODÁVKY | ROZSAH DODÁVKY | SZÁLLÍTÁSI TERJEDELEM |  
OBSEG DOBAVE | OPSEG ISPORUKE | ОБЕМ НА ДОСТАВКАТА | VOLUMUL LIVRĂRII |  
OPSEG ISPORUKE | TESLIMAT KAPSAMI | ZAKRES DOSTAWY



**GHS 1000/11TZ  
GHS 100/13TEZ  
GHS 100/20TEZ**

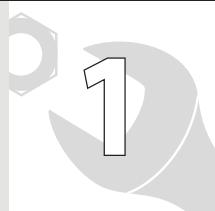


**GHS 1000/9TE**



**DE Montage**

GB Assembly  
FR Montage  
IT Montaggio  
NL Montage  
CZ Montáž  
SK Montáž  
HU Szerelés



6-11

**DE Inbetriebnahme**

GB Starting-up the machine  
FR mise en service  
IT Messa in funzione  
NL Inbedrijfstelling  
CZ Uvedení do provozu  
SK Uvedenie do prevádzky  
HU Üzembe helyezés



12

**DE Betrieb**

GB Operation  
FR Fonctionnement  
IT Esercizio  
NL Gebruik  
CZ Provoz  
SK Prevádzka  
HU Üzemeltetés



13-20

**DE Reinigung / Wartung**

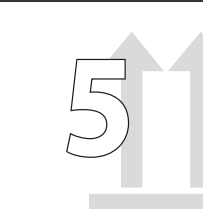
GB Cleaning / Maintenance  
FR Nettoyage / Entretien  
IT Pulizia / Manutenzione  
NL Schoonmaken / Onderhoud  
CZ Čištění / Údržba  
SK Čistenie / Údržba  
HU Tisztítás / Karbantartás



21

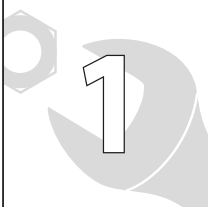
**DE Transport / Lagerung**

GB transport / storage  
FR Transport / Stockage  
IT Trasporto / Stoccaggio  
NL Transport / Bewaring  
CZ Přeprava / Uložení  
SK Transport / Uloženie  
HU Szállítás / Tárolás

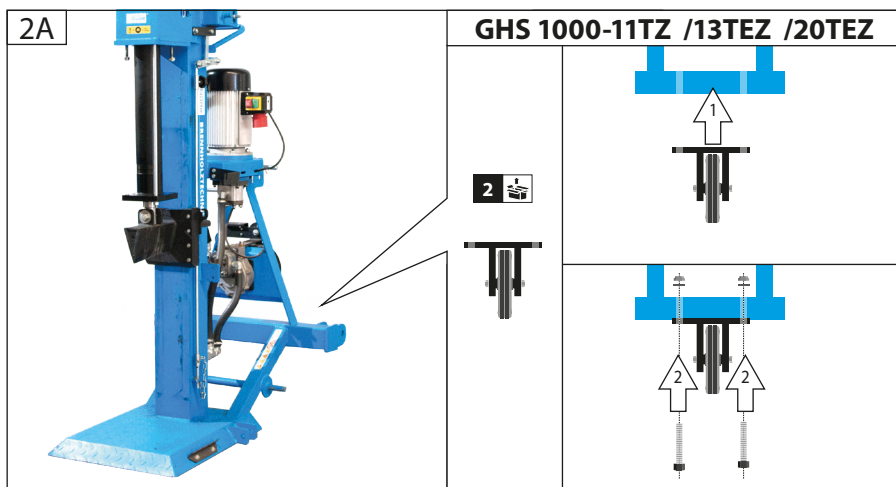
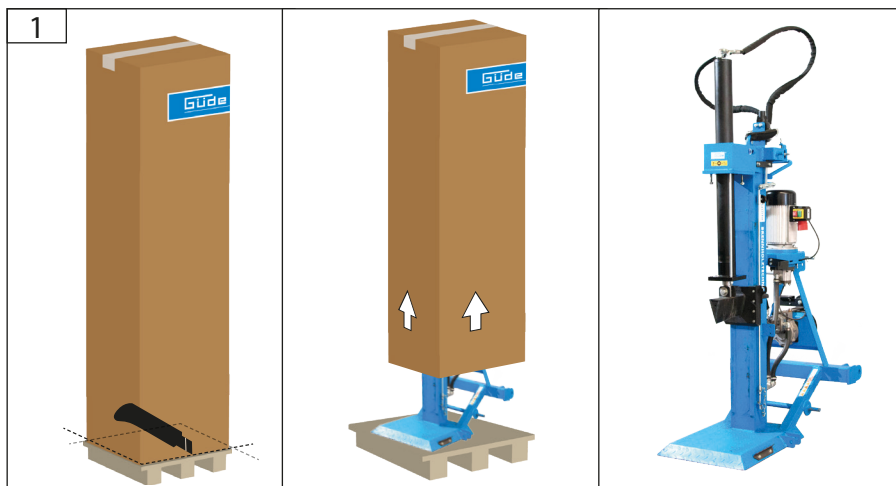


22

6



DE **Montage**  
 GB Assembly  
 FR Montage  
 IT Montaggio  
 NL Montage  
 CZ Montáž  
 SK Montáž  
 HU Szerelés



DE **Montage**

GB Assembly

FR Montage

IT Montaggio

NL Montage

CZ Montáž

SK Montáž

HU Szerelés



**2B**

**GHS 1000-9TE**

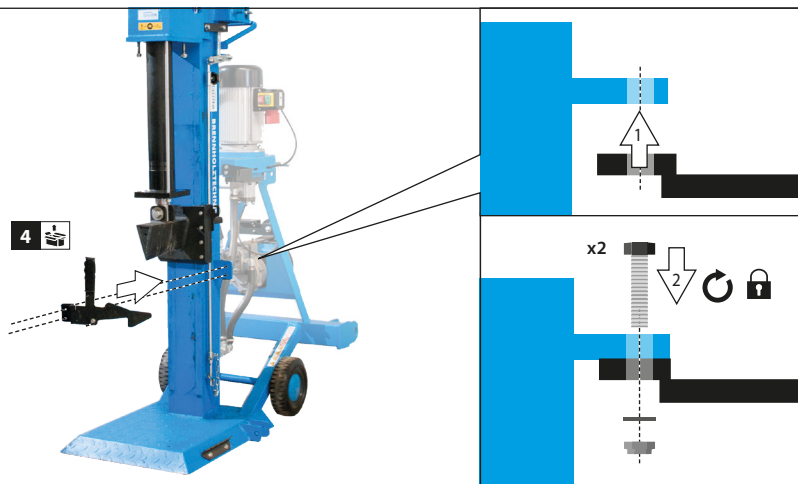
**3**

1

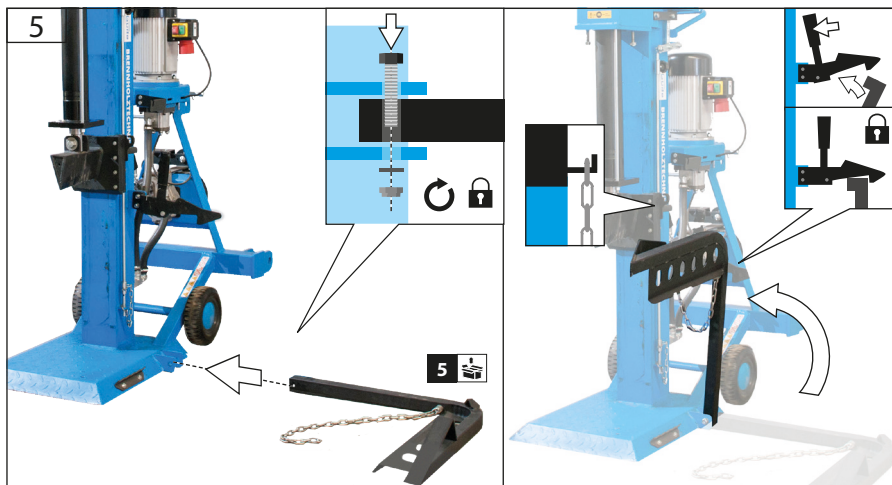
DE **Montage**  
 GB Assembly  
 FR Montage  
 IT Montaggio  
 NL Montage  
 CZ Montáž  
 SK Montáž  
 HU Szerelés



4



5





DE **Montage**

GB Assembly

FR Montage

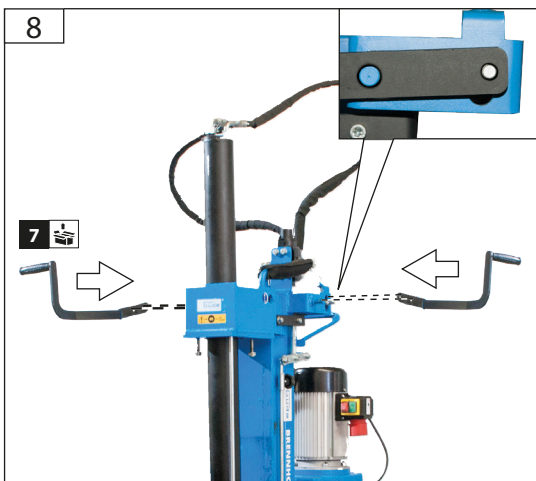
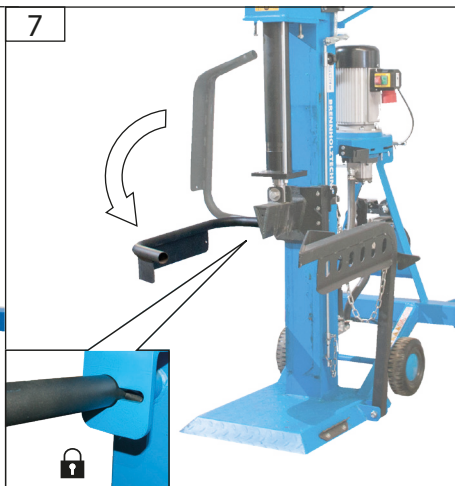
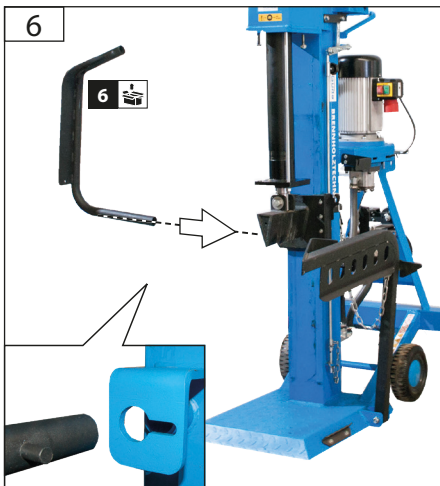
IT Montaggio

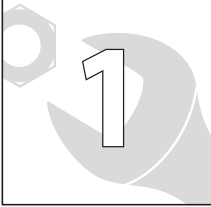
NL Montage

CZ Montáž

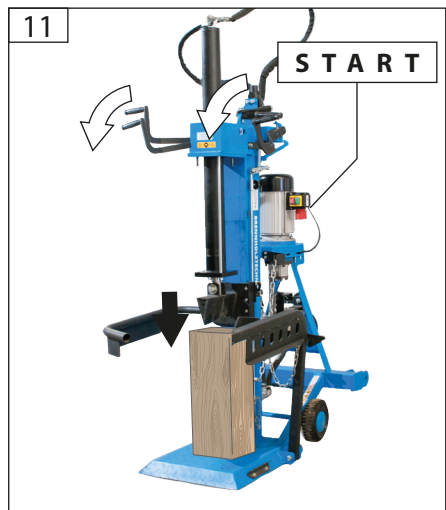
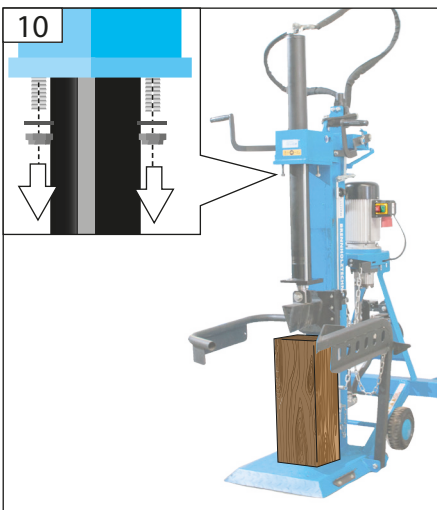
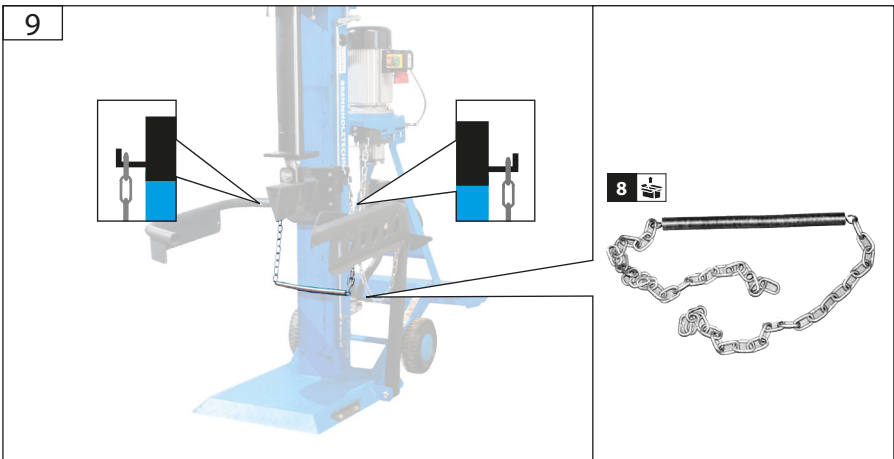
SK Montáž

HU Szerelés





DE **Montage**  
 GB Assembly  
 FR Montage  
 IT Montaggio  
 NL Montage  
 CZ Montáž  
 SK Montáž  
 HU Szerelés



DE **Montage**

GB Assembly

FR Montage

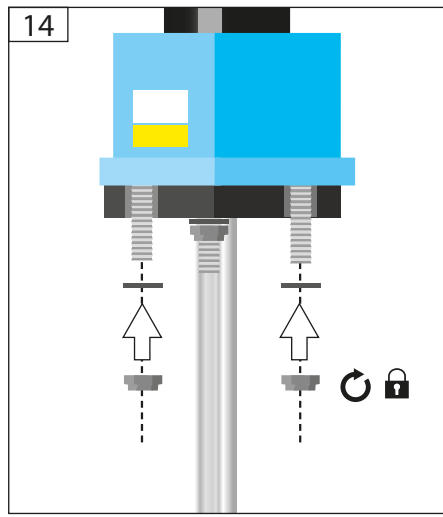
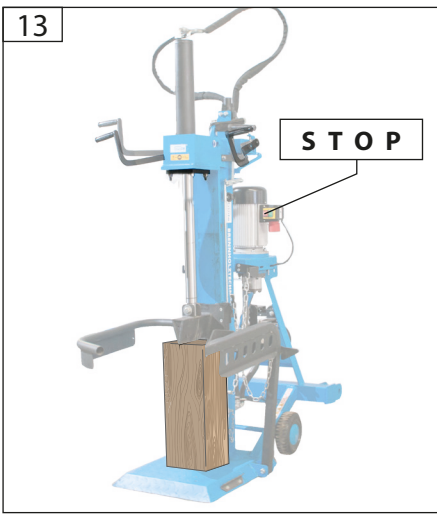
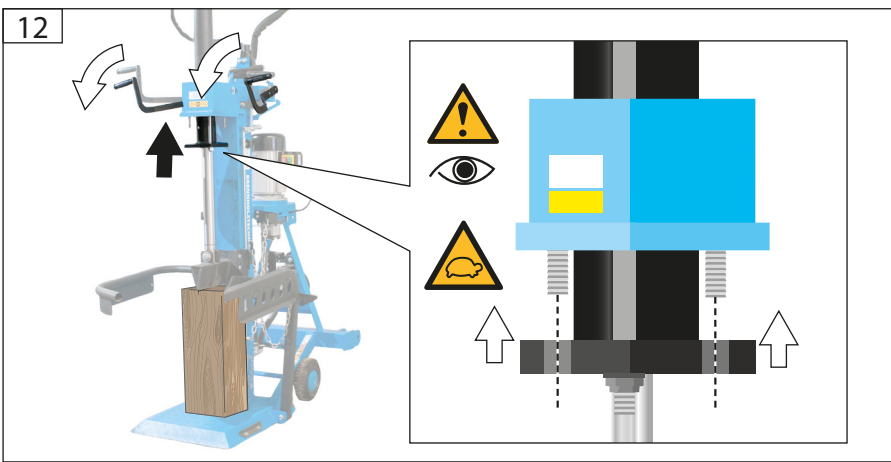
IT Montaggio

NL Montage

CZ Montáž

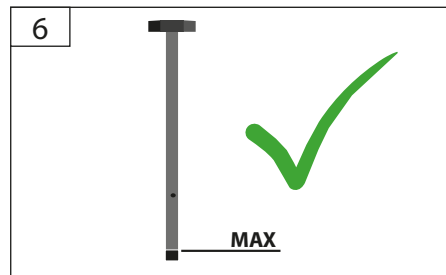
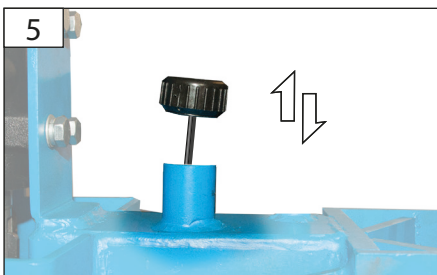
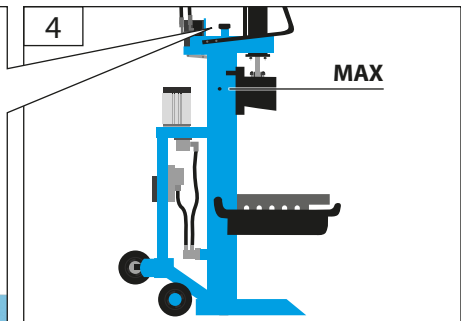
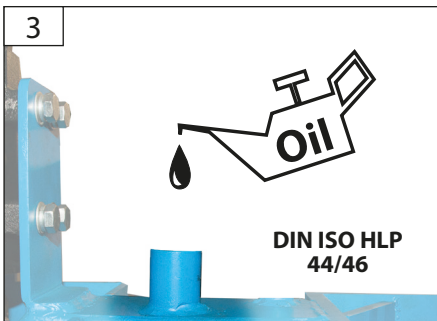
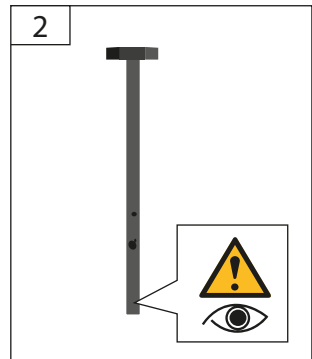
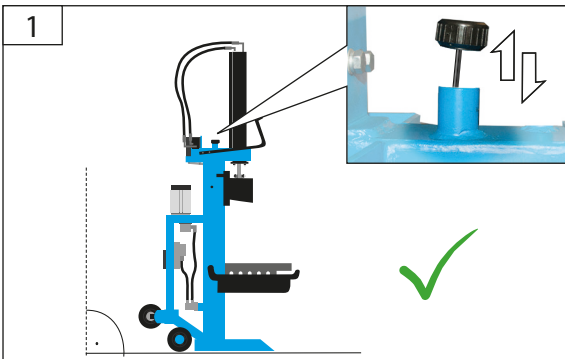
SK Montáž

HU Szerelés



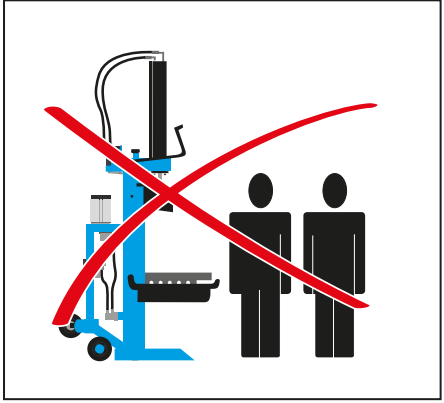
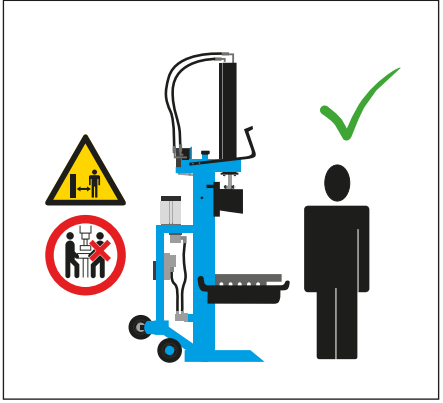
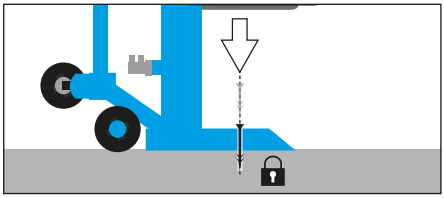
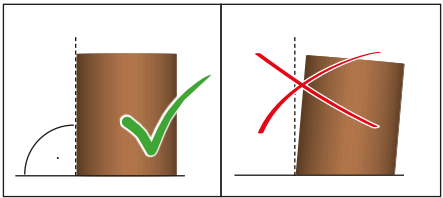
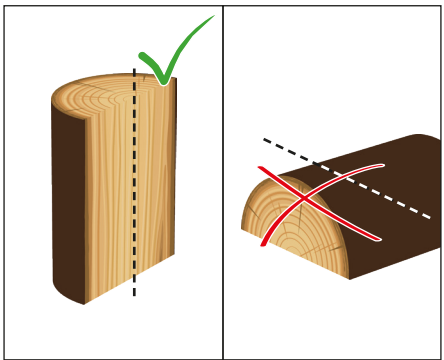
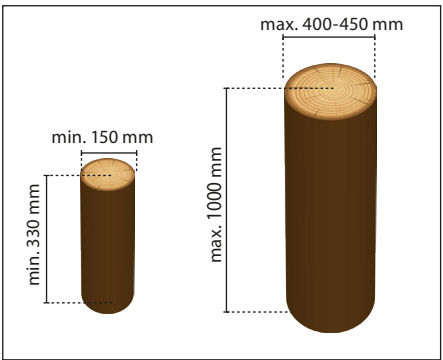
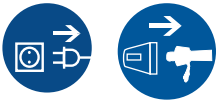


DE **Ölstand kontrollieren**  
 GB Oil level inspection  
 FR Contrôle du niveau d'huile  
 IT Controllo livello d'olio  
 NL Oliepeil controleren  
 CZ Kontrola stavu oleje  
 SK Kontrola stavu oleja  
 HU Olajszint ellenőrzése



DE **Betrieb**  
 GB Operation  
 FR Fonctionnement  
 IT Esercizio  
 NL Gebruik  
 CZ Provoz  
 SK Prevádzka  
 HU Üzemeltetés

START  
 3  
 STOP



<h1>START</h1> <h1>3</h1> <h1>STOP</h1>	DE	Betrieb - <b>START</b>
	GB	Operation - <b>START</b>
	FR	Fonctionnement - <b>START</b>
	IT	Esercizio - <b>START</b>
	NL	Gebruik - <b>START</b>
	CZ	Provoz - <b>START</b>
	SK	Prevádzka - <b>START</b>
	HU	Üzemeltetés - <b>START</b>

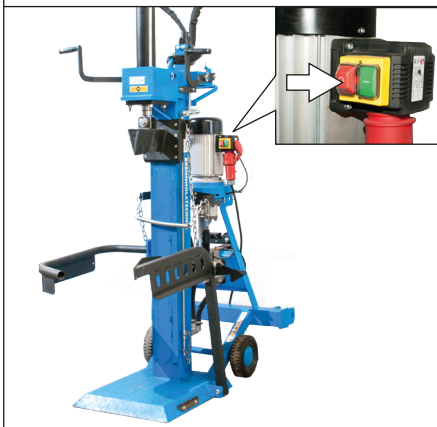


## GHS 1000-9TE/ 13TEZ/ 20TEZ

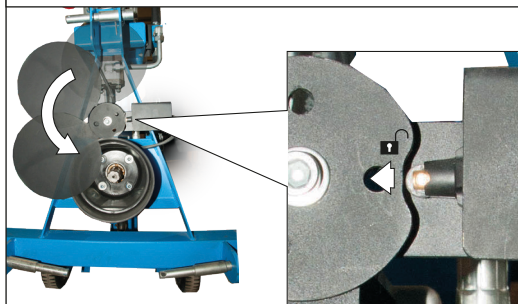
**START**



**STOP**



## GHS 1000-13TEZ/ 20TEZ

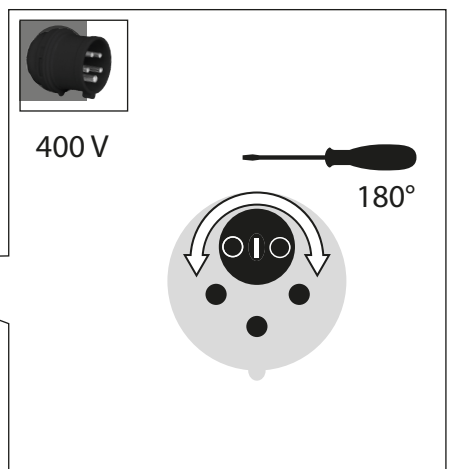
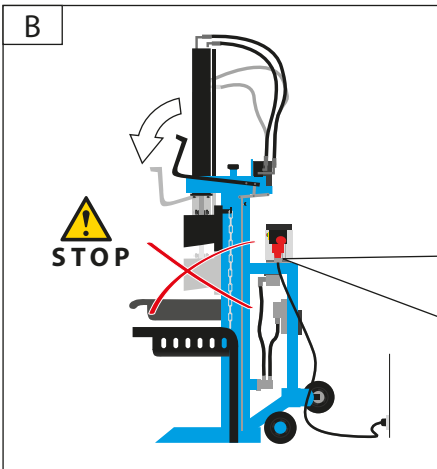
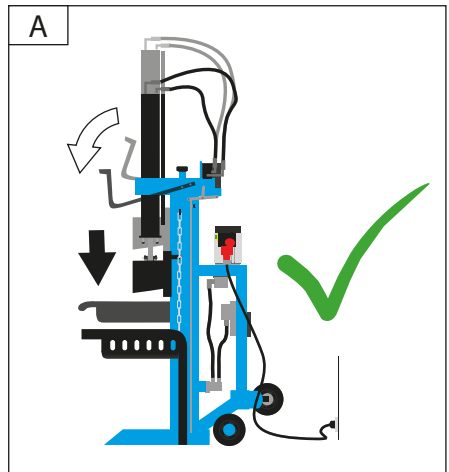
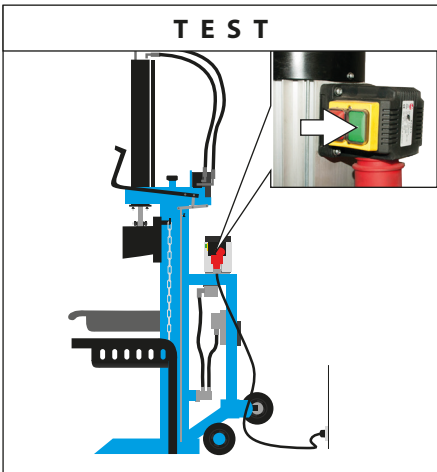


- DE **Betrieb - START**
- GB **Operation - START**
- FR **Fonctionnement - START**
- IT **Esercizio - START**
- NL **Gebruik - START**
- CZ **Provoz - START**
- SK **Prevádzka - START**
- HU **Üzemeltetés - START**

START  
3  
STOP



**GHS 1000-9TE/ 13TEZ/ 20TEZ**

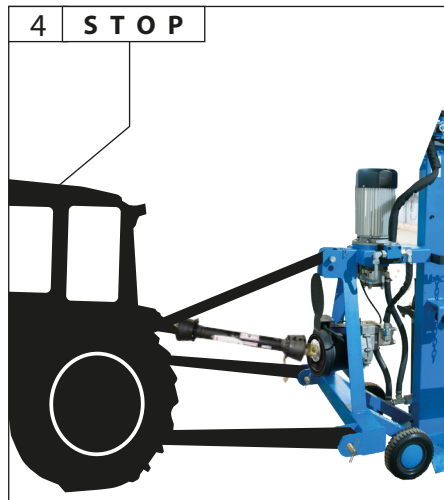
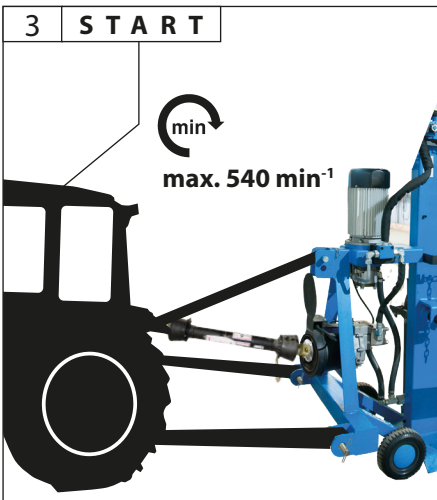
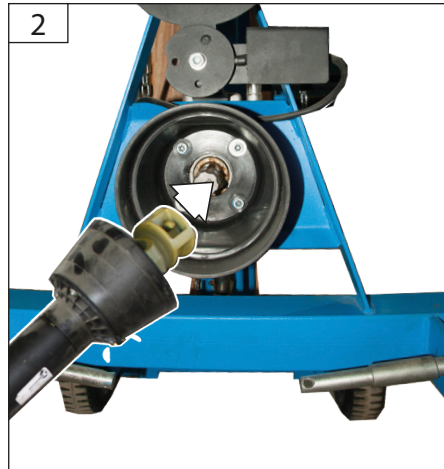
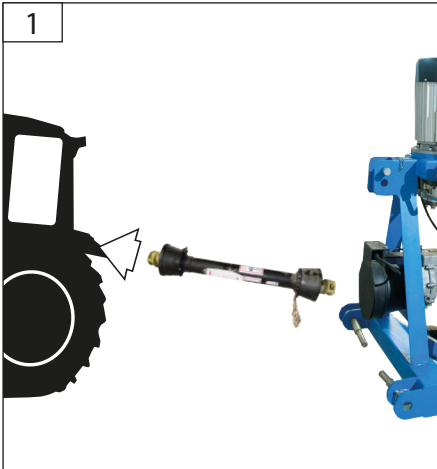


START  
3  
STOP

DE **Betrieb - START**  
 GB **Operation - START**  
 FR **Fonctionnement - START**  
 IT **Esercizio - START**  
 NL **Gebruik - START**  
 CZ **Provoz - START**  
 SK **Prevádzka - START**  
 HU **Üzemeltetés - START**



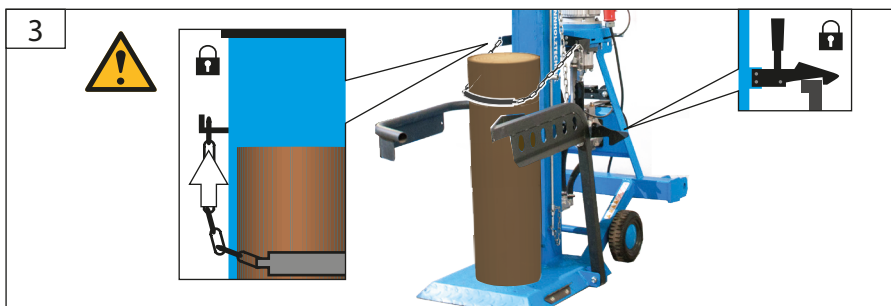
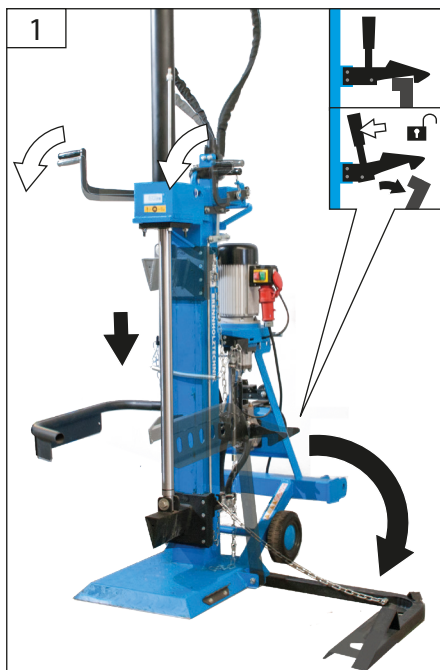
**GHS 1000-11TZ/ 13TEZ/ 20TEZ**





DE **Betrieb**  
 GB Operation  
 FR Fonctionnement  
 IT Esercizio  
 NL Gebruik  
 CZ Provoz  
 SK Prevádzka  
 HU Üzemeltetés

START  
 3  
 STOP

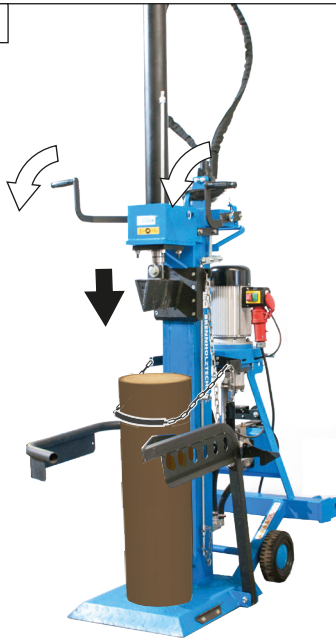


START  
3  
STOP

DE **Betrieb**  
GB Operation  
FR Fonctionnement  
IT Esercizio  
NL Gebruik  
CZ Provoz  
SK Prevádzka  
HU Üzemeltetés



4

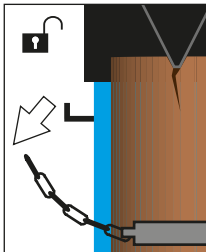


5

STOP



6



DE **Betrieb**  
GB Operation  
FR Fonctionnement  
IT Esercizio  
NL Gebruik  
CZ Provoz  
SK Prevádzka  
HU Üzemeltetés

START  
3  
STOP

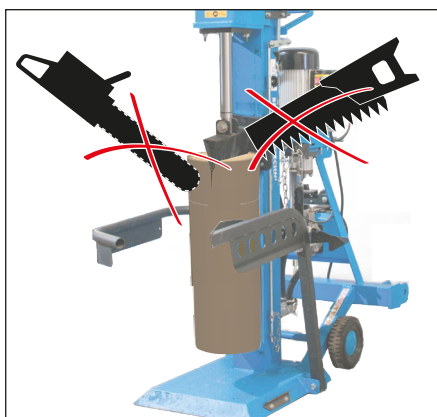
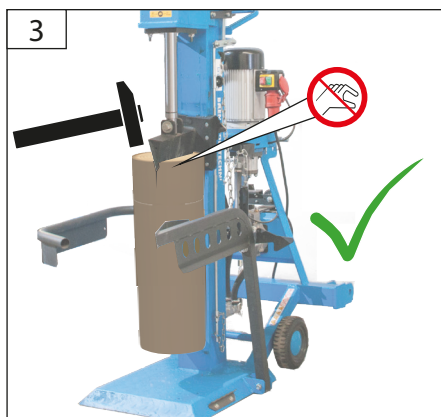


# START

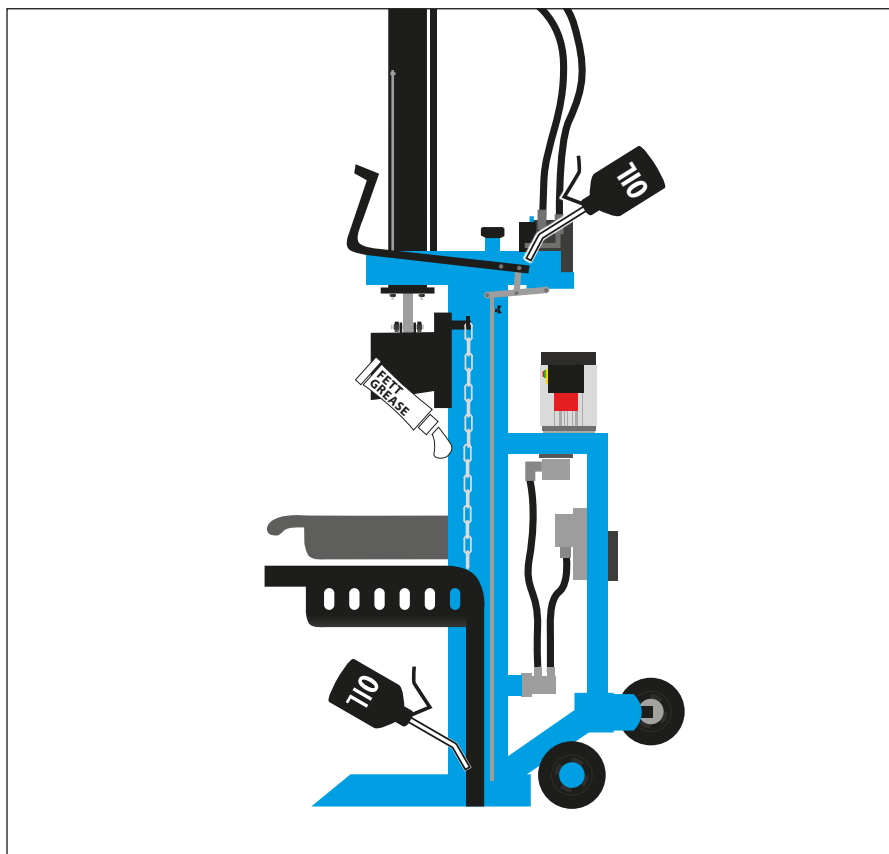
# 3

# STOP

DE **Betrieb**  
 GB Operation  
 FR Fonctionnement  
 IT Esercizio  
 NL Gebruik  
 CZ Provoz  
 SK Prevádzka  
 HU Üzemeltetés



DE **Reinigung / Wartung**  
GB Cleaning / Maintenance  
FR Nettoyage / Entretien  
IT Pulizia / Manutenzione  
NL Schoonmaken / Onderhoud  
CZ Čištění / Údržba  
SK Čistenie / Údržba  
HU Tisztítás / Karbantartás



5

**DE Transport / Lagerung**

GB transport / storage

FR Transport / Stockage

IT Trasporto / Stoccaggio

NL Transport / Bewaring

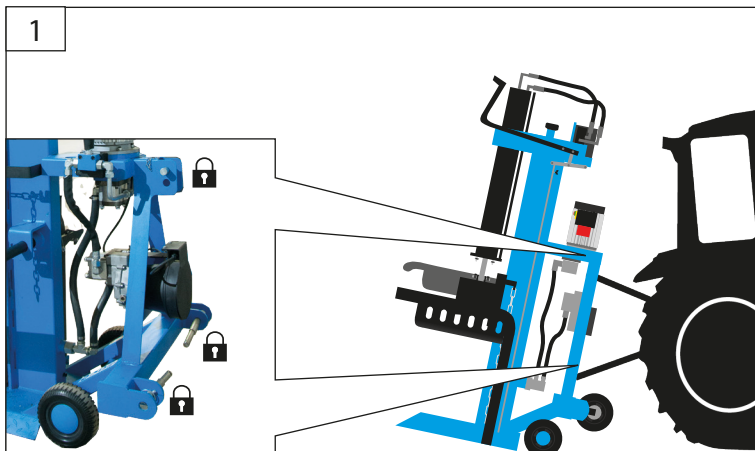
CZ Přeprava / Uložení

SK Transport / Uloženie

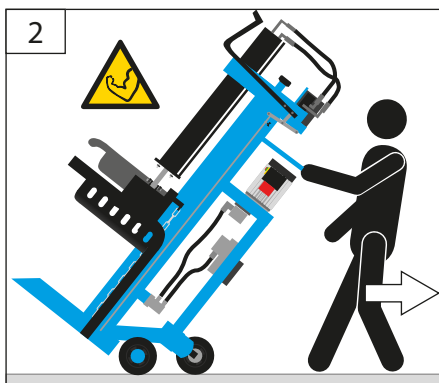
HU Szállítás / Tárolás



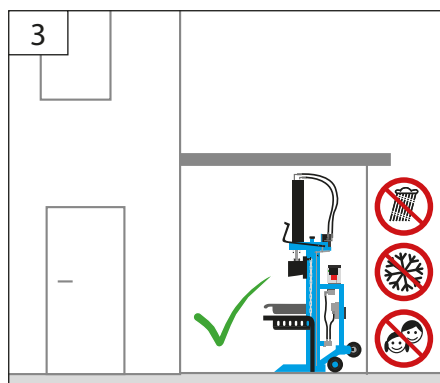
1



2



3



## Technische Daten

Holzspalter	GHS 1000/9TE	GHS 1000/11TZ	GHS 1000/13TEZ	GHS 1000/20TEZ
Artikel-Nr.	02056	02057	02060	02065
Anschluss	400 V / 50 Hz	-	400 V / 50 Hz	400 V / 50 Hz
Schutzklasse	F	-	F	F
Schutzart	IP 54	-	IP 54	IP 54
Nennleistung	4,3 kW, S6/40%*	-	4,8 kW, S6/40%*	5,5 kW, S6/40%*
Leerlaufdrehzahl	1420 min <sup>-1</sup>	-	1420 min <sup>-1</sup>	1420 min <sup>-1</sup>
Zapfwellendrehzahl	-	540 min <sup>-1</sup>	540 min <sup>-1</sup>	540 min <sup>-1</sup>
Hydrauliktank (HLP 46)	9 l	11 l	13 l	13 l
max. Hydraulikdruck	220 bar	210 bar	250 bar	250 bar
max. Spalthub	960 mm	960 mm	960 mm	960 mm
max. Spaltdruck	9 t	11 t	13t	20t
Werkstücklänge	330 mm - 1000 mm	330 mm - 1000 mm	330 mm - 1000 mm	330 mm - 1000 mm
Werkstückdurchmesser	150 mm - 400 mm	150 mm - 400 mm	150 mm - 450 mm	150 mm - 450 mm
Vorlaufgeschwindigkeit	0,05 m/s	0,048 m/s	0,05 m/s	0,065 m/s
Rücklaufgeschwindigkeit	0,06 m/s	0,08 m/s	0,08 m/s	0,09 m/s
LxBxH in mm	1410x1250x2200	1400x1250x 2200	1410x1250x 2200	1410x1250x 2200
Gewicht	240 kg	254 kg	298 kg	325 kg
Schalleistungspegel L <sub>WA</sub>	89 dB(A)	89 dB(A)	89 dB(A)	89 dB(A)

Die angegebenen Werte sind Emissionswerte und müssen damit nicht zugleich auch sichere Arbeitsplatzwerte darstellen. Obwohl es eine Korrelation zwischen Emissions- und Immissionspegeln gibt kann daraus nicht zuverlässig abgeleitet werden ob zusätzliche Vorsichtsmaßnahmen notwendig sind oder nicht. Faktoren welche den aktuellen am Arbeitsplatz tatsächlich vorhandenen Immissionspegel beeinflussen beinhalten die Eigenart des Arbeitsraumes und andere Geräuschquellen d.h. die Zahl der Maschinen und anderer benachbarter Arbeitsvorgänge. Die zulässigen Arbeitsplatzwerte können ebenso von Land zu Land variieren. Diese Information soll jedoch den Anwender befähigen eine bessere Abschätzung von Gefährdung und Risiko vorzunehmen.

\* S6-40% bedeutet ein Lastprofil von 4 Minuten Last und eine Ruhezeit von 6 Minuten



Benutzen Sie das Gerät erst nachdem Sie die Betriebsanleitung aufmerksam gelesen und verstanden haben. Machen Sie sich mit den Bedienungselementen und dem richtigen Gebrauch des Gerätes vertraut. Beachten Sie alle in der Anleitung aufgeführten Sicherheitshinweise. Verhalten Sie sich verantwortungsvoll gegenüber anderen Personen.

Der Bediener ist verantwortlich für Unfälle oder Gefahren gegenüber Dritten.

Das Gerät darf nur von Personen betrieben werden, die das 16. Lebensjahr vollendet haben. Eine Ausnahme stellt die Benutzung als Jugendlicher dar, wenn die Benutzung im Zuge einer Berufsausbildung zur Erreichung der Fertigkeit unter Aufsicht eines Ausbilders erfolgt.

Falls über den Anschluss und die Bedienung des Gerätes Zweifel entstehen sollten, wenden Sie sich an den Kundendienst.

Die Bedienpersonen müssen ausreichend in der Verwendung, der Einstellung und der Bedienung geschult sein.

## Bestimmungsgemäße Verwendung

Der Holzspalter ist ausschließlich zum Zerkleinern von Brennholz in Faserrichtung bestimmt. Unter Berücksichtigung der technischen Daten und Sicherheitshinweise.

Beim Spalten ist unbedingt darauf zu achten, dass das zu spaltende Holz nur auf dem Riffelblech der Bodenplatte oder auf dem Riffelblech vom Spalttisch aufliegt.

Die Anweisung bezüglich Montage, Betrieb, Wartung, Reparatur und dgl. sind dringend einzuhalten, um Gefahren auszuschließen und Schäden zu vermeiden.

**Die Maschine darf nur verwendet werden, wenn sie vollständig montiert ist.**

**Der Betrieb einer nicht vollständig montierten Maschine ist grundsätzlich untersagt.**

**Die Holzfixiervorrichtung (Kette und Feder) muss grundsätzlich bei jedem Spaltvorgang verwendet werden.**

**Sobald das Spaltmesser ca. 3-5 cm in das Holz eingedrungen ist, Fixiervorrichtung lösen und Spaltvorgang fortsetzen.**

Bitte beachten Sie, dass dieses Gerät bestimmungsgemäß nicht für den gewerblichen Einsatz konstruiert sind.

Sorgen Sie dafür, dass sich keine Personen während des Betriebs im Arbeitsbereich aufhalten, bzw. ausreichenden Sicherheitsabstand einhalten.

Dieses Gerät darf nicht von Kindern benutzt werden.



Der Holzspalter ist nur für den Betrieb durch 1 Person ausgelegt. Es dürfen nie zwei oder mehrere Personen an einer Maschine arbeiten.

Es ist strengstens untersagt, den Holzspalter mit zwei Personen zu bedienen, indem eine Person das Holz hält und die zweite Person die Spannpurzen betätigt.

Dieses Gerät darf nur wie angegeben bestimmungsgemäß verwendet werden. Bei Nichtbeachtung der Bestimmungen, aus den allgemein gültigen Vorschriften sowie den Bestimmungen aus dieser Anleitung, kann der Hersteller für Schäden nicht verantwortlich gemacht werden.

## Restrisiken

⚠️ Trockenes und abgelagertes Holz kann beim Spaltvorgang explosionsartig aufspringen und den Bediener im Gesicht verletzen. Bitte tragen Sie entsprechende Schutzkleidung!

⚠️ Holzteile die während eines Spaltvorgangs entstehen, können herunterfallen und speziell Füße der arbeitenden Person verletzen.

⚠️ Während des Spaltvorgangs kann es durch Absenken des hydraulischen Messers zu Quetschungen oder Abtrennungen von Körperteilen kommen.

⚠️ Es besteht die Gefahr, dass sich astiges Spaltgut beim Spaltvorgang verklemt. Bitte beachten Sie, dass das Holz beim Herauslösen stark unter Spannung steht und ihre Finger im Spalttriss gequetscht werden können.

⚠️ Achtung! Grundsätzlich nur rechtwinklig abgeschnittene Holzstücke spalten! Schräg abgeschnittene Holzstücke können beim Spaltvorgang wegrutschen!



## Allgemeine Sicherheitshinweise für Elektrowerkzeuge

**⚠️ WARNUNG** Lesen Sie alle Sicherheitshinweise und Anweisungen. Versäumnisse bei der Einhaltung der Sicherheitshinweise und Anweisungen können elektrischen Schlag, Brand und/oder schwere Verletzungen verursachen.

**Bewahren Sie alle Sicherheitshinweise und Anweisungen für die Zukunft auf.**

Der in den Sicherheitshinweisen verwendete Begriff „Elektrowerkzeug“ bezieht sich auf netzbetriebene Elektrowerkzeuge (mit Netzkabel) und auf akkubetriebene Elektrowerkzeuge (ohne Netzkabel).

### 1) Arbeitsplatzsicherheit

- Halten Sie Ihren Arbeitsbereich sauber und gut beleuchtet.** Unordnung oder unbeleuchtete Arbeitsbereiche können zu Unfällen führen.
- Arbeiten Sie mit dem Elektrowerkzeug nicht in explosionsgefährdeter Umgebung, in der sich brennbare Flüssigkeiten, Gase oder Stäube befinden.** Elektrowerkzeuge erzeugen Funken, die den Staub oder die Dämpfe entzünden können.
- Halten Sie Kinder und andere Personen während der Benutzung des Elektrowerkzeugs fern.** Bei Ablenkung können Sie die Kontrolle über das Gerät verlieren.

### 2) Elektrische Sicherheit

- Der Anschlussstecker des Elektrowerkzeuges muss in die Steckdose passen. Der Stecker darf in keiner Weise verändert werden. Verwenden Sie keine Adapterstecker gemeinsam mit Schutzgeerdeten Elektrowerkzeugen.** Unveränderte Stecker und passende Steckdosen verringern das Risiko eines elektrischen Schlages.
- Vermeiden Sie Körperkontakt mit geerdeten Oberflächen wie von Rohren, Heizungen, Herden und Kühlschränken.** Es besteht ein erhöhtes Risiko durch elektrischen Schlag, wenn Ihr Körper geerdet ist.
- Halten Sie Elektrowerkzeuge von Regen oder Nässe fern.** Das Eindringen von Wasser in ein Elektrowerkzeug erhöht das Risiko eines elektrischen Schlages.
- Zweckfremden Sie das Kabel nicht, um das Elektrowerkzeug zu tragen, aufzuhängen oder um den Stecker aus der Steckdose zu ziehen. Halten Sie das Kabel fern von Hitze, Öl, scharfen Kanten oder sich bewegenden Geräteteilen.** Beschädigte oder verwickelte Kabel erhöhen das Risiko eines elektrischen Schlages.

- Wenn Sie mit einem Elektrowerkzeug im Freien arbeiten, verwenden Sie nur Verlängerungskabel, die auch für den Außenbereich geeignet sind.** Die Anwendung eines für den Außenbereich geeigneten Verlängerungskabels verringert das Risiko eines elektrischen Schlages.
  - Wenn der Betrieb des Elektrowerkzeuges in feuchter Umgebung nicht vermeidbar ist, verwenden Sie einen Fehlerstromschutzschalter.** Der Einsatz eines Fehlerstromschutzschalters vermindert das Risiko eines elektrischen Schlages.
- ### 3) Sicherheit von Personen
- Seien Sie aufmerksam, achten Sie darauf, was Sie tun, und gehen Sie mit Vernunft an die Arbeit mit einem Elektrowerkzeug. Benutzen Sie kein Elektrowerkzeug, wenn Sie müde sind oder unter dem Einfluss von Drogen, Alkohol oder Medikamenten stehen.** Ein Moment der Unachtsamkeit beim Gebrauch des Elektrowerkzeuges kann zu ernsthaften Verletzungen führen.
  - Tragen Sie persönliche Schutzausrüstung und immer eine Schutzbrille.** Das Tragen persönlicher Schutzausrüstung, wie Staubmaske, rutschfesteste Sicherheitsschuhe, Schutzhelm oder Gehörschutz, je nach Art und Einsatz des Elektrowerkzeuges, verringert das Risiko von Verletzungen.
  - Vermeiden Sie eine unbeabsichtigte Inbetriebnahme. Vergewissern Sie sich, dass das Elektrowerkzeug ausgeschaltet ist, bevor Sie es an die Stromversorgung und/oder den Akku anschließen, es aufnehmen oder tragen.** Wenn Sie beim Tragen des Elektrowerkzeuges den Finger am Schalter haben oder das Gerät eingeschaltet an die Stromversorgung anschließen, kann dies zu Unfällen führen.
  - Entfernen Sie Einstellwerkzeuge oder Schraubenschlüssel, bevor Sie das Elektrowerkzeug einschalten.** Ein Werkzeug oder Schlüssel, der sich in einem drehenden Geräteteil befindet, kann zu Verletzungen führen.
  - Vermeiden Sie eine abnormale Körperhaltung. Sorgen Sie für einen sicheren Stand und halten Sie jederzeit das Gleichgewicht.** Dadurch können Sie das Elektrowerkzeug in unerwarteten Situationen besser kontrollieren.
  - Tragen Sie geeignete Kleidung. Tragen Sie keine weite Kleidung oder Schmuck. Halten Sie Haare, Kleidung und Handschuhe fern von sich bewegenden Teilen.** Lockere Kleidung, Schmuck oder lange Haare können von sich bewegenden Teilen erfasst werden.
  - Wenn Staubabsaug- und -auffangeinrichtungen montiert werden können, vergewissern Sie sich,**

**dass diese angeschlossen sind und richtig verwendet werden.** Verwendung einer Staubabsaugung kann Gefährdungen durch Staub verringern.

#### 4) Verwendung und Behandlung des Elektrowerkzeuges

- a) **Überlasten Sie das Gerät nicht. Verwenden Sie für Ihre Arbeit das dafür bestimmte Elektrowerkzeug.** Mit dem passenden Elektrowerkzeug arbeiten Sie besser und sicherer im angegebenen Leistungsbereich.
- b) **Benutzen Sie kein Elektrowerkzeug, dessen Schalter defekt ist.** Ein Elektrowerkzeug, das sich nicht mehr ein- oder ausschalten lässt, ist gefährlich und muss repariert werden.
- c) **Ziehen Sie den Stecker aus der Steckdose und/oder entfernen Sie den Akku, bevor Sie Geräteeinstellungen vornehmen, Zubehörteile wechseln oder das Gerät weglegen.** Diese Vorsichtsmaßnahme verhindert den unbeabsichtigten Start des Elektrowerkzeuges.
- d) **Bewahren Sie unbenutzte Elektrowerkzeuge außerhalb der Reichweite von Kindern auf. Lassen Sie Personen das Gerät nicht benutzen, die mit diesem nicht vertraut sind oder diese Anweisungen nicht gelesen haben.** Elektrowerkzeuge sind gefährlich, wenn Sie von unerfahrenen Personen benutzt werden.
- e) **Pflegen Sie Elektrowerkzeuge mit Sorgfalt. Kontrollieren Sie, ob bewegliche Teile einwandfrei funktionieren und nicht klemmen, ob Teile gebrochen oder so beschädigt sind, dass die Funktion des Elektrowerkzeuges beeinträchtigt ist. Lassen Sie beschädigte Teile vor dem Einsatz des Gerätes reparieren.** Viele Unfälle haben ihre Ursache in schlecht gewarteten Elektrowerkzeugen.
- f) **Halten Sie Schneidwerkzeuge scharf und sauber.** Sorgfältig gepflegte Schneidwerkzeuge mit scharfen Schneidkanten verklemmen sich weniger und sind leichter zu führen.
- g) **Verwenden Sie Elektrowerkzeug, Zubehör, Einsatzwerkzeuge usw. entsprechend diesen Anweisungen. Berücksichtigen Sie dabei die Arbeitsbedingungen und die auszuführende Tätigkeit.** Der Gebrauch von Elektrowerkzeugen für andere als die vorgesehenen Anwendungen kann zu gefährlichen Situationen führen.

#### 5) Service

- a) **Lassen Sie Ihr Elektrowerkzeug nur von qualifiziertem Fachpersonal und nur mit Original-Ersatzteilen reparieren.** Damit wird sichergestellt, dass die Sicherheit des Gerätes erhalten bleibt.

## Sicherheitshinweise

Die Benutzung eines Holzspalters kann mit Gefahren verbunden sein. Es dürfen deshalb nur eingewiesene und erfahrene Personen damit umgehen und arbeiten.

Tragen Sie geeignete Arbeitskleidung wie festes Schuhwerk mit rutschfester Sohle, eine robuste, lange Hose, Handschuhe, eine Schutzbrille und Gehörschutz! Tragen Sie keine weite Kleidung oder Schmuck. Halten Sie Haare, Kleidung und Handschuhe fern von sich bewegenden Teilen, da diese von sich bewegenden Teilen erfasst werden können. Benutzen Sie das Gerät nicht, wenn Sie barfuß gehen oder offene Sandalen tragen.

Schalten Sie die Maschine bei einer Blockade sofort ab. Ziehen Sie den Netzstecker und entfernen Sie das eingeklemmte Holzstück.

### Netzanschluss

**⚠ GEFAHR! Stromschlag! Es besteht Verletzungsgefahr durch elektrischen Strom!**

**⚠ Der Betrieb ist nur mit Fehlerstrom-Schutzschalter (RCD max. Fehlerstrom 30mA) zulässig.**

Spannung überprüfen. Die auf dem Typenschild angegebenen technischen Daten müssen mit der Spannung des Stromnetzes übereinstimmen.

Den Stecker des Stromkabels an einer Steckdose mit passender Form, Spannung und Frequenz anschließen, die den geltenden Vorschriften entspricht.

Nur bei 400 Volt-Geräten: Unbedingt auf Drehrichtung (siehe Motorpfeil) des Motors achten, da ein Betrieb in die falsche Drehrichtung die Ölpumpe beschädigt. In diesem Fall erlischt jeglicher Garantieanspruch. Wenn erforderlich, Drehrichtung durch Umpolung des Steckers.

Entsprechend den Bestimmungen der Berufsgenossenschaften „CE“ usw., sind alle Spalter mit Unterspannungsauslösung im Schalter ausgestattet. Dies verhindert ein selbstständiges Wiederanlaufen bei Stomunterbrechungen durch Stromausfall, unbeabsichtigtes Ziehen des Steckers, defekte Sicherung usw. Grundsätzlich muss das Gerät wieder durch Drücken des grünen Einschaltknopfes neu eingeschaltet werden.

Ein bewusstes Festhalten bzw. Blockieren des Einschaltknopfes bei fehlender Nulleitung, führt automatisch zum Ausfall des Schalters. In diesem Fall, der nachträglich überprüfbar ist, erlischt die Garantie.

### Arbeitsvorbereitung

Vor Inbetriebnahme sind die Sicherheitseinrichtungen (insbesondere die Zwei-Hebel-Bedienung) auf Ihre Funktion zu prüfen.

- Beide Schaltgriffe nach unten und Spaltmesser nach unten bis ca. 5 cm über den Tisch fahren lassen
- Jeweils einen Schaltgriff loslassen, Spaltmesser bleibt in der gewählten Position stehen

Führen Sie vor jedem Betreiben eine Sichtprüfung durch.

- Ein- und Ausschalter inkl. Notausschalter auf ordnungsgemäße Funktion
- Überprüfen Sie vor Arbeitsbeginn Hydraulikleitungen und -schläuche auf ihre Dichtigkeit.
- Kontrollieren Sie besonders Sicherheitseinrichtungen, elektrische Bedienelemente, elektrische Leitungen und Schraubverbindungen auf Beschädigungen und festen Sitz.

Das Gerät darf nicht benutzt werden falls es beschädigt ist oder die Sicherheitseinrichtungen defekt sind. Tauschen Sie abgenutzte und beschädigte Teile aus.

**ACHTUNG!** Vergewissern Sie sich vor jeder Inbetriebnahme, dass der Spalttisch fest und sicher am Spalter befestigt ist.

### Arbeitsbereich

Zum sicheren Holzspalten ist es dringend erforderlich, dass der Arbeitsbereich eben und trittfest ist, und daß eine ausreichende Bewegungsfreiheit gewährleistet ist. Zum An- und Abtransport des Spalters ist es erforderlich, daß die Wege frei von Stolperstellen sind. Für eine ausreichende Beleuchtung des Arbeitsplatzes ist zu sorgen.

Die Maschine muss während des Betriebs auf einem waagerechten, ebenen Boden stehen und der Fußboden um die Maschine herum muss eben, gut gewartet und frei von Abfällen wie z.B. Spänen und abgeschnittenen Werkstücken sein.

Die Maschine ist am Boden mit geeigneten Befestigungsmittel zu sichern. (z.B. Erdnägel)

Die Maschine darf nur verwendet werden, wenn sie vollständig montiert ist.

Der Betrieb einer nicht vollständig montierten Maschine ist grundsätzlich untersagt.

Die Maschine darf mit Zapfwelle nur betrieben werden, wenn sie sicher an einem Dreipunktbau angeschlossen ist.

### Betrieb

#### Verwenden Sie immer die Holzfixierungsvorrichtung.

Beim Spalten von verwachsenem Holz, Stammabschnitte von unregelmäßiger Form usw. können

Gefährdungen durch Herausschleudern von Teilen, Blockieren oder Quetschen entstehen.

Niemals in den Spaltbereich greifen.

Bei Reparatur- oder Wartungsarbeiten, sowie beim Verlassen des Holzspalters, ist die Stromzufuhr durch Drücken des roten Knopfes am Schalter und durch Ziehen des Netzsteckers zu unterbrechen. Die Stromzufuhr nur durch das Schalten in Aus-Stellung zu unterbrechen ist nicht ausreichend.

Beim Transportieren der Maschine nur die Transportvorrichtungen verwenden. Sichern Sie das Gerät gegen wegrollen, umfallen oder umkippen mit geeigneten Befestigungsmitteln.

### Verhalten im Notfall

Leiten Sie die der Verletzung entsprechend notwendigen Erste Hilfe Maßnahmen ein und fordern Sie schnellst möglich qualifizierte ärztliche Hilfe an. Bewahren Sie den Verletzten vor weiteren Schädigungen und stellen Sie diesen ruhig. Wenn Sie Hilfe anfordern, machen Sie folgende Angaben: 1. Ort des Unfalls, 2. Art des Unfalls, 3. Zahl der Verletzten, 4. Art der Verletzungen

### Wartung

**⚠ Vor Durchführung jeglicher Arbeiten am Gerät immer den Stecker aus der Steckdose ziehen.**

Schalten Sie das Gerät aus, trennen Sie dieses durch Ziehen des Netzsteckers von der Stromversorgung und lassen Sie das Gerät abkühlen, bevor Sie Aufbau-, Umrüst-, Reinigungs- oder Wartungsarbeiten durchführen, das Gerät lagern oder transportieren.

Die Hydraulik-Schläuche und Verbindungen müssen bei ca. 4 Betriebsstunden auf ihre Dichtigkeit überprüft werden und –wenn erforderlich– nachgezogen werden.

Falls das Gerät defekt ist, hat die Reparatur ausschließlich durch den Kundendienst zu erfolgen.

Nur Originalzubehör und Originalersatzteile verwenden.

Bei Bedarf finden Sie die Ersatzteilliste im Internet unter [www.guede.com](http://www.guede.com).

Die Maschine und deren Komponenten nicht mit Lösemittel, entzündlichen oder giftigen Flüssigkeiten reinigen. Zum Reinigen nur ein feuchtes Tuch benutzen.

Nur ein regelmäßig gewartetes und gut gepflegtes Gerät kann ein zufriedenstellendes Hilfsmittel sein. Wartungs- und Pflegemängel können zu unvorher-

sehbaren Unfällen und Verletzungen führen.

## Entsorgung

Schadhafte und/oder zu entsorgende Geräte müssen an den dafür vorgesehenen Recycling-Stellen abgegeben werden.

Das Gerät enthält Hydrauliköl, welches eine Gefahr für das Grundwasser darstellt. Unkontrolliertes Ablassen oder unsachgemäße Entsorgung steht unter Strafe.

## Symbole



ACHTUNG! WARNUNG



WARNUNG! Bedienungsanleitung lesen



Achtung!  
Vor Wartungs- und Reparaturarbeiten  
Netzstecker ziehen!



Motor bzw. Zapfwelle ausschalten.



Schutzbrille tragen!  
Gehörschutz tragen!



Sicherheitshandschuhe benutzen!



Sicherheitsschuhe mit Stahlkappen  
tragen!



Kraft anwenden



Vorsicht! Bewegte Maschinenteile!  
Gefahr! Von bewegten Maschinenteilen  
fernhalten!



Nur für Betrieb durch 1 Person!



Nicht in den Spaltbereich greifen!



Vor Nässe schützen. Die Maschine nicht  
dem Regen aussetzen.



Achtung, elektrische Spannung



Warnung vor Handverletzung



Warnung vor wegschleudernden Teilen  
Abstand von Personen  
Achten Sie darauf, dass sich keine Perso-  
nen im Gefahrenbereich aufhalten.



Rotationsrichtung



Für die Durchführung sind 2 Personen  
erforderlich.



Schadhafte und/oder zu entsorgende  
Geräte müssen an den dafür vorgesehenen  
Recycling-Stellen abgegeben werden.



Entfernen Sie vor der Bearbeitung alle  
Fremdkörper wie z.B. Nägel und Draht

## Gewährleistung

Die Gewährleistungszeit beträgt 12 Monate bei gewerblicher Nutzung, 24 Monate für Verbraucher und beginnt mit dem Zeitpunkt des Kaufs des Gerätes.

Die Gewährleistung erstreckt sich ausschließlich auf Mängel, die auf Material- oder Herstellungsfehler zurückzuführen sind. Bei Geltendmachung eines Mangels im Sinne der Gewährleistung ist der Kaufbeleg - der das Verkaufsdatum auszuweisen hat - mit Verkaufsdatum beizufügen.

Von der Gewährleistung ausgeschlossen sind unsachgemäße Nutzung, wie z. B. Überlastung des Gerätes, Gewaltanwendung, Beschädigungen durch Fremdeinwirkung, Fremdkörper, sowie Nichtbeachtung der Gebrauchs- und Aufbauanleitung und normaler Verschleiß.

**Wichtige Kundeninformation**

Bitte beachten Sie, dass eine Rücksendung innerhalb oder auch außerhalb der Gewährleistungszeit grundsätzlich in der Originalverpackung erfolgen sollte. Durch diese Maßnahme werden unnötige Transportschäden und deren oft strittige Regelung wirkungsvoll vermieden. Nur im Originalkarton ist Ihr Gerät optimal geschützt und somit eine reibungslose Bearbeitung gesichert.

**Service**

Sie haben technische Fragen? Eine Reklamation? Benötigen Ersatzteile oder eine Betriebsanleitung? Auf der Homepage der Firma Güde GmbH & Co. KG ([www.guede.com](http://www.guede.com)) im Bereich Service helfen wir Ihnen schnell und unbürokratisch weiter. Bitte helfen Sie uns Ihnen zu helfen. Um Ihr Gerät im Reklamationsfall identifizieren zu können benötigen wir die Seriennummer sowie Artikelnummer und Baujahr. Alle diese Daten finden Sie auf dem Typenschild.

Tel.: +49 (0) 79 04 / 700-360  
 Fax: +49 (0) 79 04 / 700-51999  
 E-Mail: [support@ts.guede.com](mailto:support@ts.guede.com)

**Fehlerbehebung**

Störung	Ursache	Behebung
Motor läuft nicht an	Kein Strom an der Steckdose	Netzsicherung prüfung
	Elektrische Verlängerungsleitung defekt	Netzstecker ziehen, prüfen, austauschen
	Falsche Anschlussleitung	Anschluss 5 adrig, bei 2,5 mm2 Querschnitt
	Schalter Kondensator defekt	Maschine von Elektro-Fachkraft überprüfen lassen
Falsche Motordrehrichtung	Falschanschluss	Phasenwender in Gerätestecker mit Schraubendreher drehen
Keine Spaltnesserbewegung	Zweihandschalt und-Auslösehebel nachstellen	Steuerventil defekt Austausch nur durch Service
Spalter hat keine Leistung	Falsche Drehrichtung	Drehrichtung durch Fachmann ändern
	Zu wenig Hydrauliköl	Hydrauliköl nachfüllen
	Auslösestange verbogen; Hydraulikstößel am Ventil wird nicht ganz eingedrückt	Alle Schrauben am Auslösegestänge kontrollieren Zugstange nachstellen, damit der Hydraulikstößel am Ventil ganz eingedrückt wird.
	Holz hat viele Äste und das Spaltnesser bleibt stecken	Spaltnesser einfetten
	Bedienarm verbogen	Bedienarm in die Ausgangsposition zurückbringen
Grüner Einschaltknopf hält nicht nach Eindrücken	Defekte Sicherung usw.	Kabel überprüfen
	2-Phasenlauf	
Hydraulikpumpe pfeift, Spaltnesser läuft ruckartig	Ölverlust, Bodenverschmutzung	Verschraubung nachziehen Schläuche austauschen
	Zu wenig Hydrauliköl	Hydrauliköl nachfüllen

## Technical Data

Holzspalter	GHS 1000/9TE	GHS 1000/11TZ	GHS 1000/13TEZ	GHS 1000/20TEZ
Art. No	02056	02057	02060	02065
Service connection	400 V / 50 Hz	-	400 V / 50 Hz	400 V / 50 Hz
Safety class	F	-	F	F
Type of protection	IP 54	-	IP 54	IP 54
Rated power	4,3 kW, S6/40%*	-	4,8 kW, S6/40%*	5,5 kW, S6/40%*
No-load speed	1420 min <sup>-1</sup>	-	1420 min <sup>-1</sup>	1420 min <sup>-1</sup>
Output shaft revolutions	-	540 min <sup>-1</sup>	540 min <sup>-1</sup>	540 min <sup>-1</sup>
Hydraulics tank (HLP 46)	9 l	11 l	13 l	13 l
Max. hydraulic pressure	220 bar	210 bar	250 bar	250 bar
Max. splitting uplift	960 mm	960 mm	960 mm	960 mm
Max. splitting pressure	9 t	11 t	13t	20t
Workpiece length	330 mm - 1000 mm	330 mm - 1000 mm	330 mm - 1000 mm	330 mm - 1000 mm
Workpiece diameter	150 mm - 400 mm	150 mm - 400 mm	150 mm - 450 mm	150 mm - 450 mm
Forward speed	0,05 m/s	0,048 m/s	0,05 m/s	0,065 m/s
Reverse speed	0,06 m/s	0,08 m/s	0,08 m/s	0,09 m/s
LxWxH in mm	1410x1250x2200	1400x1250x 2200	1410x1250x 2200	1410x1250x 2200
Weight	240 kg	254 kg	298 kg	325 kg
Sound power level L <sub>WA</sub>	89 dB(A)	89 dB(A)	89 dB(A)	89 dB(A)

The values stated are emission values and as such do not necessarily constitute values which are safe for the workplace. Although there is a correlation between emission levels and environmental impact levels, whether further precautions are necessary cannot be derived from this. Factors in uencing the actually present environmental impact level in the workplace include the characteristics of the work area and other noise sources, i.e. the number of machines and other neighbouring work processes. The permitted workplace values can likewise vary from country to country. This information is intended to assist the user in estimating hazards and risks.

\*The S6-40% indicates a load profile of 4 min load and 6 min idle time



Read and understand the operating instructions before using the appliance. Familiarise with the control elements and how to use the appliance properly. Abide by all the safety measures stated in the service manual. Act responsibly toward third parties.

The operator is responsible for accidents or risks to third parties.

Persons over 16 years of age can only work on the appliance. An exception includes youngsters trained in order to reach knowledge under supervision of the trainer during occupational education.

In case of any doubts about connection and operation refer please to our customer center

The operating personnel must be adequately trained in the use, adjustment and operation of the device.

## Specified Conditions Of Use

The wood splitter has only been designed to split wood in the fibre direction. Respecting technical data and safety precautions.

When splitting, it is essential to make sure the split wood only contacts the checkered sheet of the bottom plate or the checkered sheet of the splitting desk.

It is essential to follow instructions for installation, operation, repairs, etc. to prevent hazards and damage.

**The machine may only be used if it is fully assembled.**

**Operation of a machine that is not fully assembled is strictly prohibited.**

**Usage of the log fixing device (chain and spring) is required at every splitting process.**

**As soon as the splitting knife enters the log (3-5 cm), release the log fixing device and continue with the splitting process.**

Please do not forget that this machine, as designed, is not intended for industrial use.

Make sure there are no persons in the working area during operation or make sure such persons keep a sufficient safety distance.

This appliance is not intended for use by children.





The wood splitter has been designed to be operated by 1 person. The machine must never be operated by two or more persons.


Wood splitter being operated by two persons, with one holding a piece of wood and the other controlling the clamps is strictly prohibited.


Do not use this product in any other way as stated for normal use. Not observing general regulations in force and instructions from this manual does not make the manufacturer liable for damages.


## Residual risks

 Dry and dried-up wood may jump up when being split and injure the face of the operator. Adequate protective clothes to be worn!


 Wooden pieces produced during splitting may fall down and injure legs of the operator.

 When splitting wood, parts of body may be crushed or separated due to hydraulic knife lowering.

 There is a risk of branchy wood getting stuck when being split. Please be advised that wood being separated is under heavy pressure and your fingers may get squeezed in the gap.

 Caution! Pieces of wood cut at the right angle to be split only! Diagonally cut pieces of wood may slip when cutting!

## General Power Tool Safety Warnings

 **WARNING** Read all safety warnings and all instructions. Failure to follow the warnings and instructions may result in electric shock, fire and/or serious injury.

**Save all warnings and instructions for future reference.**

The term „power tool“ in the warnings refers to your mains-operated (corded) power tool or battery-operated (cordless) power tool.

### 1) Safety in the place of work

- Keep work area clean and well lit.** Cluttered or dark areas invite accidents.
- Do not operate power tools in explosive atmospheres, such as in the presence of flammable liquids, gases or dust.** Power tools create sparks which may ignite the dust or fumes.
- Keep children and bystanders away while operating a power tool.** Distractions can cause you to lose control.

### 2) Electrical safety

- Power tool plugs must match the outlet. Never modify the plug in any way. Do not use any adapter plugs with earthed (grounded) power tools.** Unmodified plugs and matching outlets will reduce risk of electric shock.
- Avoid body contact with earthed or grounded surfaces, such as pipes, radiators, ranges and refrigerators.** There is an increased risk of electric shock if your body is earthed or grounded.
- Do not expose power tools to rain or wet conditions.** Water entering a power tool will increase the risk of electric shock.
- Do not abuse the cord. Never use the cord for carrying, pulling or unplugging the power tool. Keep cord away from heat, oil, sharp edges or moving parts.** Damaged or entangled cords increase the risk of electric shock.
- When operating a power tool outdoors, use an extension cord suitable for outdoor use.** Use of a cord suitable for outdoor use reduces the risk of electric shock.
- If operating a power tool in a damp location is unavoidable, use a residual current device (RCD) protected supply.** Use of an RCD reduces the risk of electric shock.

### 3) Safety of persons

- Stay alert, watch what you are doing and use common sense when operating a power tool. Do not use a power tool while you are tired or under the influence of drugs, alcohol or medication.** A moment of inattention while operating power tools may result in serious personal injury.
- Use personal protective equipment. Always wear eye protection.** Protective equipment such as dust mask, non-skid safety shoes, hard hat, or hearing protection used for appropriate conditions will reduce personal injuries.
- Prevent unintentional starting. Ensure the switch is in the off-position before connecting to power source and/or battery pack, picking up or carrying the tool.** Carrying power tools with your finger on the switch or energising power tools that have the switch on invites accidents.
- Remove any adjusting key or wrench before turning the power tool on.** A wrench or a key left attached to a rotating part of the power tool may result in personal injury.
- Do not overreach. Keep proper footing and balance at all times.** This enables better control of the power tool in unexpected situations.
- Dress properly. Do not wear loose clothing or jewellery. Keep your hair, clothing and gloves**



**away from moving parts.** Loose clothes, jewellery or long hair can be caught in moving parts.

- g) **If devices are provided for the connection of dust extraction and collection facilities, ensure these are connected and properly used.** Use of dust collection can reduce dust-related hazards.
- 4) Use and treatment of electric tools**
- a) **Do not force the power tool. Use the correct power tool for your application.** The correct power tool will do the job better and safer at the rate for which it was designed.
- b) **Do not use the power tool if the switch does not turn it on and off.** Any power tool that cannot be controlled with the switch is dangerous and must be repaired.
- c) **Disconnect the plug from the power source and/or the battery pack from the power tool before making any adjustments, changing accessories, or storing power tools.** Such preventive safety measures reduce the risk of starting the power tool accidentally.
- d) **Store idle power tools out of the reach of children and do not allow persons unfamiliar with the power tool or these instructions to operate the power tool.** Power tools are dangerous in the hands of untrained users.
- e) **Maintain power tools. Check for misalignment or binding of moving parts, breakage of parts and any other condition that may affect the power tool's operation. If damaged, have the power tool repaired before use.** Many accidents are caused by poorly maintained power tools.
- f) **Keep cutting tools sharp and clean.** Properly maintained cutting tools with sharp cutting edges are less likely to bind and are easier to control.
- g) **Use the power tool, accessories and tool bits etc. in accordance with these instructions, taking into account the working conditions and the work to be performed.** Use of the power tool for operations different from those intended could result in a hazardous situation.

### 5) Service

- a) **Have your power tool serviced by a qualified repair person using only identical replacement parts.** This will ensure that the safety of the power tool is maintained.

## Safety Instructions


Using the wood splitter may lead to some hazards. Therefore, the machine may only be handled by instructed and experienced persons.

Wear suitable protective clothing such as sturdy shoes with non-slip sole, robust long trousers, gloves, safety glasses and hearing protection! Do not wear loose clothing or jewels. Hear, clothing and gloves must be out of reach of moving parts as they could get caught by the rotating parts. Do not use the appliance when barefooted or in open sandals.

In the event of a blockage, switch off the machine immediately. Disconnect the power plug and remove the jammed piece of wood.

### Mains Connection

 **WARNING! Electric shock! There is a risk of an injury caused by electric shock!**

 **Operation is only allowed with a safety switch against stray current (RCD max. stray current of 30mA).**

Check the voltage. Technical data given on the type label must correspond with electric network voltage.

Insert the plug of the electrical cable in a socket of suitable shape, voltage and frequency complying with current regulations.

Only for 400 volt machines: It is essential to respect the engine rotation direction (see the arrow on the engine) as operation in wrong direction would damage the oil pump. Warranty claims cannot apply in such a case. Change the rotation direction by turning the connector polarity if necessary.

Pursuant to the provisions of „CE“ professional associations, etc., all splitters are fitted with an undervoltage release in the switch. This will prevent accidental repeated starting in case of current interruption due to power failure, accidental unplugging, defective fuse, etc. The machine must necessarily be turned on again by repeated pressing of the green switch.

Wilful holding or blocking of the switch, unless being a neutral, will automatically lead to switch failure. The warranty will not apply in such a case that must naturally be checked.

### Work preparation

Before putting the machine into operation, working of the safety guards (two-lever operation system, in particular) must be checked.

- Put both control levers down and the splitter knife down, app. 5 cm above the desk.

• One control lever to be released at all times, with the splitter knife remaining in the selected position.

Carry out a visual inspection before switching the appliance on.

- Proper function of the on and off button, incl. the emergency switch.
- Before starting work, check hydraulic lines and hoses for leaks.
- Check especially the safety equipment, electrical control elements, power lines and screw couplings for any damage and if they are tightened appropriately.

The appliance must not be used if damaged or safety equipment is defective. Replace any worn-out and damaged parts.

**CAUTION!** Whenever the machine is to be put into operation, make sure the splitter desk is firmly and safely fitted to the machine.

### Working area

For safe wood splitting, it is essential that the working area is flat and slip-resistant and that a sufficient space for moving is provided. To take the wood splitter to your home, it is necessary there are no obstacles in the way, i.e. no risk of tripping. Adequate lighting of the working area needs to be provided.

When being operated, the machine must stand on a horizontal and flat surface and the floor around the machine must be flat, well-maintained and with no waste, such as sawdust and cuttings.

The machine must be secured to the ground with suitable fasteners. (e.g. ground nails)

The machine may only be used if it is fully assembled.

Operation of a machine that is not fully assembled is strictly prohibited.

The machine may only be operated with a PTO shaft if it is safely connected to a three-point linkage.

### Operation

#### Always use the log fixing device.

When splitting intergrown wood, trunk sections of irregular shape, etc., there may be risks of parts being thrown out, blocked or crushed.

Never reach into the gap area.


Power supply must be interrupted by pressing the red button on the switch and unplugging the machine for any repair or servicing work or when leaving the wood splitter. Turning to the Off position is not enough to interrupt the power supply.

Handling equipment to be used only when handling the machine. Make sure the device cannot roll away, fall over or tip over with suitable fastening devices.

## Emergency procedure

Conduct a first-aid procedure adequate to the injury and summon qualified medical attendance as quickly as possible. Protect the injured person from further harm and calm them down. If you seek help, state the following pieces of information: 1. Accident site, 2. Accident type, 3. Number of injured persons, 4. Injury type(s)

## Maintenance

 **Unplug the machine before any work on it.**

Switch off the apparatus, disconnect it from mains by unplugging and allow it to cool down before setting up, retrofitting, cleaning, performing maintenance, storing or transporting the apparatus.

The hydraulic hoses and connections must be checked if tight enough after app. 4 hours of operation and tightened if necessary.

If the device is defective, the repair has to be made exclusively by the customer service.

Use only original accessories and original spare parts. If necessary, a list of spare parts can be found at [www.guede.com](http://www.guede.com).

Never clean the machine and its components with solvents, flammable or toxic liquids. Use only a damp cloth making.

Only a regularly maintained and treated appliance can serve as a satisfactory aid. Insufficient maintenance and care can lead to unforeseen accidents and injuries.

## Disposal

Any damaged or disposed devices must be delivered to appropriate collection centres.

The device contains hydraulic fluid. Hydraulic fluids pose a hazard to groundwater. Uncontrolled draining or improper disposal is punishable by law.

## Symbols



CAUTION! WARNING



WARNING! Read the Operating Instructions



Caution!  
Unplug the machine before any servicing or repair!



switch off the engine or the output shaft.



Wear eye protective goggles!  
Wear ear protectors!



Safety gloves to be used!



Wear safety shoes with steel reinforcement!



Use of crane



Caution! Moving parts of the machine!  
Danger! Keep away from moving machine parts!



To be operated by 1 person only!



Do not touch in the splitting area!



Protect against humidity. Never expose tool to rain.



Dangerous voltage



Warning against hand injuries



Warning against thrown-off items  
Keep distance of persons  
Observe to keep out of dangerous zone



Rotation direction



2 people are needed for implementation.



Any damaged or disposed devices must be delivered to appropriate collection centres.



Remove all undesirable items, e.g. nails and wire, before working

## Guarantee

Warranty period of 12 months applies to commercial use and 24 months applies to private use and commences on the day of purchase of the device.

Warranty applies exclusively to failures due to defective material or workmanship. An original sale slip with indication of date of sale must be presented in case of claiming for the warranty rights.

Warranty does not cover unprofessional use such as device overload, violent use, damage caused by third party or foreign materials, failure to comply with operations and assembly manual, and normal wear and tear.

### Important information for the customer

Please be sure to know that returning the product in or after the warranty period must be made in the original packaging.

## Service

Do you have any technical questions? Any claim? Do you need any spare parts or operating instructions? We will quickly help you and without needless bureaucracy at our web pages at [www.guede.com](http://www.guede.com) in the Servicing part. Please help us be able to help you. In order to identify your device in case of claim we need the serial No., product No. and year of production. All this data can be found on the type label.

Tel.: +49 (0) 79 04 / 700-360

Fax: +49 (0) 79 04 / 700-51999

E-Mail: [support@ts.guede.com](mailto:support@ts.guede.com)

## Failure removal

Failures	Causes	Removal
Engine does not start	No power in the socket	Check the fuse
	Defective electric extension cable	Pull the plug out, check it, replace it
	Wrong connecting cable	5-wire connection at 2.5 mm <sup>2</sup> cross section
	Defective condenser switch	Have the machine checked by a professional electrician
Wrong engine rotation direction	Wrong connection	Use a screwdriver to turn the phase-changing switch in the power supply
Splitting knife is not moving	Adjust the two-hand control and starting levers	Defective control valve - to be replaced in a service centre only
Splitter has no power	Wrong rotation direction	Have the rotation direction changed by a professional
	Few hydraulic oil	Hydraulic oil to be added
	Trigger is bent; hydraulic piston on the valve is not fully seated	Check all screws on the trigger Adjust the trigger so that the hydraulic piston on the valve is fully seated
	Wood has many knobs and the splitting knife is getting stuck	Lubricate the splitting knife
	Control arm is bent	Put the control arm back to the starting position
The green supply button does not hold after being pressed	Defective fuse, etc.	Check the cable
	2-phase running	
Hydraulic pump is whistling, splitting knife running jerkily	Oil loss, bottom contamination	Tighten the screws      Replace the hose
	Few hydraulic oil	Hydraulic oil to be added

## Caractéristiques Techniques

Log splitter	GHS 1000/9TE	GHS 1000/11TZ	GHS 1000/13TEZ	GHS 1000/20TEZ
N° de commande	02056	02057	02060	02065
Alimentation	400 V / 50 Hz	-	400 V / 50 Hz	400 V / 50 Hz
Classe de protection	F	-	F	F
Type de protection	IP 54	-	IP 54	IP 54
Puissance nominale	4,3 kW, S6/40%*	-	4,8 kW, S6/40%*	5,5 kW, S6/40%*
Vitesse de rotation à vide	1420 min <sup>-1</sup>	-	1420 min <sup>-1</sup>	1420 min <sup>-1</sup>
Tours de l'arbre de prise de force	-	540 min <sup>-1</sup>	540 min <sup>-1</sup>	540 min <sup>-1</sup>
Réservoir d'hydraulique (HLP 46)	9 l	11 l	13 l	13 l
Pression hydraulique maximale	220 bar	210 bar	250 bar	250 bar
Levée maximale de fendage	960 mm	960 mm	960 mm	960 mm
Pression maximale de fendage	9 t	11 t	13t	20t
Longueur de la pièce à usiner	330 mm - 1000 mm	330 mm - 1000 mm	330 mm - 1000 mm	330 mm - 1000 mm
Diamètre de la pièce travaillée	150 mm - 400 mm	150 mm - 400 mm	150 mm - 450 mm	150 mm - 450 mm
Vitesse de marche avant	0,05 m/s	0,048 m/s	0,05 m/s	0,065 m/s
Vitesse de marche arrière	0,06 m/s	0,08 m/s	0,08 m/s	0,09 m/s
Dimensions totales	1410x1250x2200	1400x1250x 2200	1410x1250x 2200	1410x1250x 2200
Poids	240 kg	254 kg	298 kg	325 kg
Niveau d'intensité acoustique L <sub>WA</sub>	89 dB(A)	89 dB(A)	89 dB(A)	89 dB(A)

Les valeurs indiquées correspondent aux valeurs d'émission et peuvent ne pas représenter des valeurs sûres sur le poste de travail. Bien qu'il y ait une corrélation entre les valeurs d'émission et de nuisance, ces valeurs ne permettent pas de savoir de manière fiable si des mesures de prévention supplémentaires sont nécessaires ou non. Différents facteurs peuvent intervenir sur le niveau réel de nuisance sur le poste de travail, par exemple les caractéristiques du local de travail et la présence d'autres sources sonores, c'est-à-dire le nombre de machines et d'opérations effectuées à proximité. Les valeurs admissibles sur le poste de travail peuvent également varier d'un pays à l'autre. Les informations fournies permettent toutefois à l'utilisateur de mieux estimer les dangers et les risques.

\* Le S6-40% indique un profil de charge de 4 minutes de charge et 6 minutes de temps morts



Lisez attentivement ce mode d'emploi avant la première utilisation de l'appareil et assurez-vous de l'avoir bien compris. Familiarisez-vous avec les éléments de commande et l'utilisation correcte de l'appareil. Respectez toutes les consignes de sécurité figurant dans le mode d'emploi. Comportez-vous de façon responsable vis-à-vis des autres personnes.

L'utilisateur est responsable des accidents et dangers vis-à-vis de tierces personnes.

L'appareil peut être utilisé uniquement par des personnes de plus de 16 ans, exception faite des adolescents manipulant l'appareil dans le cadre de l'enseignement professionnel sous la surveillance du formateur.

Si vous avez des doutes en ce qui concerne le branchement et l'utilisation de l'appareil, contactez le service clients.

Les opérateurs doivent être suffisamment formés à l'utilisation, au réglage et au fonctionnement de l'appareil.

## Utilisation Conforme à la destination

La fendeuse de bûches est destinée exclusivement au fendage du bois dans le sens des fibres. Compte tenu des caractéristiques techniques et consignes de sécurité

Veillez lors du fendage à ce que le bois à fendre appuie seulement sur la tôle nervurée de la plaque ou sur la tôle nervurée de la table de fendage.

Il est absolument nécessaire de respecter le mode de montage, d'utilisation, des réparations, etc., afin d'éviter tout risque et dommage.

Notez que cette machine n'est pas conçue pour une utilisation industrielle.

Veillez à ce que personne ne se trouve dans la zone de travail pendant le fonctionnement de la machine où à ce que les personnes présentent respectent une distance de sécurité.

Il est interdit aux enfants de jouer avec l'appareil.



La fendeuse de bûches est dimensionnée pour être manipulée par une seule personne. Il est interdit de faire fonctionner la machine à deux ou plusieurs personnes.

L'utilisation de la fendeuse à deux, à savoir, une personne tient le bois à fendre et l'autre manipule les brides de serrage, est strictement interdite.

Ce dispositif peut être utilisé uniquement dans le but indiqué. Le fabricant décline toute responsabilité en cas de non-respect des règles en vigueur et des dispositions indiquées dans ce mode d'emploi.

## Risques résiduels



Le bois sec peut être éjecté lors du travail et blesser le personnel manipulant au visage. Veuillez porter une tenue de protection adéquate !



Les parties coupées des morceaux de bois peuvent tomber et blesser les pieds de l'utilisateur.



Pendant le fendage, la descente du coin hydraulique peut provoquer le broyage ou l'amputation des parties du corps.



Risque de coincement du bois à nœuds. Notez que le bois est sous une forte pression, vous risquez de vous coincer les doigts dans la fente.



Attention! Štípat zásadne jen kousky dřeva uříznuté v pravém úhlu! Šikmo uříznuté kousky dřeva mohou při sekání uklouznout!

## Consignes de sécurité générales pour appareils électriques



**Avertissement** Lisez toutes les consignes et instructions de sécurité. Le non-respect des consignes indiquées ci-dessous peut entraîner une électrocution, un incendie et / ou des blessures graves.

**Conservez toutes les consignes et instructions de sécurité pour une utilisation ultérieure.**

La désignation „appareil électrique“ utilisée dans les consignes de sécurité s'applique aux outils élec-

triques alimentés par un câble (câble d'alimentation) et aux outils électriques alimentés par une batterie (sans câble d'alimentation).

### 1) Sécurité sur le lieu de travail

- a) **Maintenez le lieu de travail propre et bien éclairé.** Le désordre et un lieu de travail mal éclairé peuvent engendrer des accidents.
- b) **N'utilisez pas l'appareil électrique dans un environnement avec risque d'explosion, dans lequel se trouvent des liquides, gaz et poussières inflammables.** Les appareils électriques forment des étincelles pouvant enflammer la poussière ou les vapeurs.
- c) **Éloignez les enfants et autres personnes à une distance de sécurité de l'appareil électrique.** Toute distraction peut entraîner la perte de contrôle de l'appareil.

### 2) Sécurité électrique

- a) **La fiche de l'appareil électrique doit être branchée à la prise. Ne modifiez jamais la fiche. N'utilisez pas les appareils électriques mis à la terre en combinaison avec des adaptateurs de prise.** Les fiches non modifiées et les prises adéquates réduisent le risque d'électrocution.
- b) **Évitez le contact du corps avec les surfaces mises à la terre telles que tubes, chauffage, gazinières et réfrigérateurs.** La mise à la terre de votre corps augmente le risque d'électrocution.
- c) **N'exposez pas les appareils électriques à la pluie et à l'humidité.** La pénétration de l'eau dans l'appareil électrique augmente le risque d'électrocution.
- d) **N'utilisez pas le câble en contradiction avec la désignation, pour porter l'appareil, pour l'accrocher ou pour retirer la fiche de la prise. Protégez le câble des températures excessives, de l'huile, des bords tranchants et des parties mobiles de l'appareil.** Les câbles endommagés ou emmêlés augmentent le risque d'électrocution.
- e) **Si vous utilisez l'appareil électrique à l'extérieur, utilisez seulement des rallonges convenant à l'utilisation à l'extérieur.** L'utilisation d'une rallonge convenant à l'utilisation extérieure réduit le risque d'électrocution.
- f) **Lorsqu'il est impossible d'éviter l'utilisation de l'appareil électrique dans un environnement humide, utilisez le disjoncteur de protection à courant de défaut.** Utilisation du disjoncteur de protection à courant de défaut réduit le risque d'électrocution.

### 3) Sécurité des personnes

- a) **Soyez attentif, faites attention à ce que vous faites et faites preuve de bon sens lors de l'utilisation de l'appareil électrique. N'utilisez jamais l'appareil électrique si vous êtes fatigué, sous effet de drogues, d'alcool ou de médicaments.** Un moment d'inattention lors de l'utilisation de la machine peut engendrer de graves accidents.
  - b) **Portez des accessoires de protection personnels et toujours des lunettes de protection.** Le port d'accessoires de protection personnels tels que masque respiratoire, chaussures de sécurité antidérapantes, casque de protection ou protection auditive en fonction du type et de l'utilisation de l'appareil électrique, réduit le risque d'accidents.
  - c) **Évitez la mise en marche accidentelle. Avant de brancher l'appareil à la source d'alimentation et / ou à la batterie, de le lever ou de le porter, vérifiez qu'il est arrêté.** Le port de l'appareil électrique avec doigt posé sur l'interrupteur ou le branchement de l'appareil avec interrupteur en position marche à la prise, peuvent engendrer des accidents.
  - d) **Avant de mettre l'appareil électrique en marche, retirez tous les outils de réglage et clés.** Tout outil ou clé se trouvant dans la partie mobile de l'appareil peut engendrer des blessures.
  - e) **Évitez les postures anormales du corps. Adoptez une posture stable et maintenez toujours l'équilibre.** Ainsi, vous pouvez mieux contrôler l'appareil électrique dans des situations inattendues.
  - f) **Portez une tenue adéquate. Ne portez pas de vêtements larges et bijoux. Éloignez les cheveux, vêtements et gants à une distance de sécurité des parties mobiles.** Les vêtements desserrés, bijoux et cheveux longs peuvent être entraînés par les parties mobiles.
  - g) **Lorsqu'il est possible de monter sur l'appareil des aspirateurs et capteurs de poussières, vérifiez s'il sont bien raccordés et correctement utilisés.** L'utilisation d'un aspirateur de poussières peut réduire les risques engendrés par la poussière.
- ### 4) Utilisation et entretien d'outils électriques
- a) **Ne surchargez pas la machine. Utilisez pour le travail donné un appareil électrique adéquat.** Un appareil électrique adéquat permet de travailler mieux et plus en sécurité dans la gamme de puissances indiquée.
  - b) **N'utilisez pas l'appareil électrique avec interrupteur endommagé.** Un appareil électrique impossible de mettre en marche ou d'arrêter est dangereux et doit être réparé.

- c) **Retirez la fiche de la prise et / ou retirez la batterie avant le réglage de l'appareil, le remplacement d'accessoires ou la mise hors service.** Ces mesures de sécurité permettent d'éviter la mise en marche accidentelle de l'appareil électrique.
- d) **Rangez les appareils non utilisés hors de portée des enfants. Veillez à ce que l'appareil électrique ne soit pas utilisé par des personnes qui ne le connaissent pas ou qui n'ont pas lu ces consignes.** Les appareils électriques utilisés par des personnes sans expérience sont dangereux.
- e) **Prenez soin des appareils électriques. Vérifiez que les parties mobiles fonctionnent parfaitement et ne se coincent pas, si elle ne sont pas endommagées ou fissurées ce qui pourrait influencer négativement le fonctionnement de l'appareil électrique. Faites réparer les composants défectueux avant d'utiliser l'appareil.** De nombreux accidents sont provoqués par des appareils électriques mal entretenus.
- f) **Maintenez les outils de coupe affûtés et propres.** Les outils de coupe bien entretenus avec arêtes affûtées coincent moins et sont plus faciles à guider.
- g) **Utilisez les appareils électriques, les accessoires, les embouts, etc.; en conformité avec ces consignes. Prenez en considération les conditions de travail et l'activité que vous êtes en train de réaliser.** L'utilisation des appareils électriques à d'autres fins que celles prescrites par le fabricant peut engendrer des situations dangereuses.

## 5) Service

- a) **Les réparations de l'appareil électrique doivent être confiées exclusivement à un personnel qualifié et agréé, utilisant seulement des pièces détachées d'origine.** Ainsi, la sécurité de l'appareil sera conservée.

## Instructions De Sécurité

L'utilisation de la fendeuse de bûches peut représenter un risque. C'est pourquoi, elle doit être manipulée et utilisée pour le travail seulement par des personnes expérimentées.

Portez une tenue de travail adéquate, telle que chaussures antidérapantes, pantalon long robuste, gants, lunettes de protection et protection auditive ! Ne portez pas de vêtements larges ou bijoux. Éloignez les cheveux, vêtements et gants des parties mobiles, faute de quoi ils pourraient être accrochés par les pièces mobiles. N'utilisez pas l'appareil pieds nus ou en sandales !

En cas de blocage, éteignez immédiatement la machine. Débranchez la prise de courant et retirez le morceau de bois coincé.

### Branchement sur secteur

**⚠ ATTENTION ! Électrocution! Il existe un risque d'électrocution!**

**⚠ Le fonctionnement est autorisé uniquement avec un disjoncteur différentiel (RCD courant de défaut maximal 30mA ).**

Contrôlez la tension. Les caractéristiques techniques figurant sur la plaque signalétique doivent correspondre à la tension du secteur électrique.

Brancher la fiche du câble électrique dans une prise compatible en termes de forme, de tension et de fréquence, conformément aux normes en vigueur.

Seulement pour machines à 400 Volts.: Il est absolument indispensable de faire attention au sens des rotations du moteur (voir flèche du moteur), car les rotations dans le mauvais sens endommagent la pompe à l'huile. Dans ce cas, la garantie du fabricant ne sera pas appliquée. Si nécessaire, modifiez le sens des rotations en inversant la polarité du connecteur.

En conformité avec les dispositions des associations des professionnels „CE”, etc., toutes les fendeuses de bûches sont équipées d'un déclencheur à minimum de tension. Ceci permet d'éviter la remise en marche automatique en cas de coupure de courant, de retrait accidentel de la fiche, de fusible défectueux, etc. La machine doit toujours être remise en marche en appuyant sur l'interrupteur vert.

Le maintien ou le blocage volontaire de l'interrupteur provoque, en cas d'absence de conducteur neutre, une défaillance automatique de l'interrupteur. Dans ce cas qui doit toujours être vérifié, la garantie ne s'applique pas.

### Préparation du travail

Avant de mettre la machine en marche, contrôlez le fonctionnement des dispositifs de sécurité (en particulier la manipulation à deux leviers).

- Abaissez les deux leviers et laissez descendre le coin de la fendeuse jusqu'à environ 5 cm au-dessus de la table.
- Lâchez toujours un levier de commande, le coin de la fendeuse s'arrête dans la position choisie.

Avant toute utilisation, réalisez un contrôle visuel.

- Le fonctionnement correct de l'interrupteur de mise en marche et d'arrêt, y compris de l'interrupteur d'arrêt d'urgence.
- Avant la mise en route de l'appareil, vérifiez



l'étanchéité des flexibles hydrauliques et des tuyaux.

• Contrôlez surtout les dispositifs de sécurité, les éléments de commande électriques, les circuits électriques et contrôlez également l'état et le serrage des boulonnages.

Il est interdit d'utiliser l'appareil si les dispositifs de protection sont défectueux ou endommagés. Remplacez les pièces usées ou endommagées.

ATTENTION ! Avant chaque mise en marche, assurez-vous que la table de la fendeuse de bûche est solidement et sûrement fixée sur la fendeuse.

### Zone de travail

Pour un fendage en sécurité, il est absolument nécessaire que la zone de travail soit droite et résistante au glissement et que la liberté de mouvement suffisante soit assurée. Pour amener et enlever la fendeuse de bûches, il est nécessaire que les voies soient libres, sans risque de déboucher. Veillez à un bon éclairage du lieu de travail.

La machine doit reposer pendant le fonctionnement sur un sol horizontal et droit et le sol autour de la machine doit être droit, bien entretenu et sans déchets tels que sciures et copeaux.

La machine doit être fixée au sol à l'aide de fixations appropriées. (exemple pitons ancrés dans le sol)

La machine ne doit être utilisée que lorsqu'elle est entièrement assemblée.

La mise en service d'une machine non entièrement assemblée est strictement interdite.

La machine ne peut être utilisée avec une prise de force que si elle est solidement fixée à un attelage à trois points.

### Fonctionnement

Utilisez toujours le dispositif de maintien du bois.

En cas de fendage de bois tordu ou de sections de troncs de forme irrégulière, etc., l'éjection, le blocage ou le coincement de morceaux de bois peuvent présenter des risques.

N'introduisez jamais les mains dans la zone de fendage


Lors des travaux de réparation ou d'entretien, ainsi que lorsque vous quittez la fendeuse de bûches, vous devez couper l'amenée de courant électrique en appuyant sur le bouton rouge sur l'interrupteur et en retirant la fiche de la prise. Couper le courant seulement en mettant l'interrupteur en position Arrêt n'est pas suffisant.

Pour transporter la machine, utilisez uniquement le dispositif de transport. Sécurisez la machine à l'aide de fixations appropriées pour qu'elle ne roule pas, qu'elle ne bascule pas ou qu'elle se renverse pas.

## Conduite en cas d'urgence

Effectuez les premiers gestes de secours et appelez rapidement les premiers secours. Protégez le blessé d'autres blessures et calmez-le. Si vous appelez les secours, fournissez les renseignements suivants: 1. Lieu d'accident, 2. Type d'accident, 3. Nombre de blessés, 4. Type de blessure

## Entretien

 **Avant de procéder à n'importe quelle intervention sur la machine, retirez la fiche de la prise.**

Éteignez l'appareil, déconnectez-le de l'alimentation électrique en débranchant la prise et laissez-le refroidir avant d'effectuer tous travaux de mise en place, de réglage, de nettoyage ou de maintenance et de stocker ou de transporter l'appareil.

L'étanchéité des tuyaux et des raccords hydrauliques doit être contrôlée et éventuellement les raccords resserrés après environ 4 heures de fonctionnement.

Les réparations d'un appareil défectueux doivent être réalisées exclusivement par le service après-vente.

Utilisez uniquement des accessoires et des pièces de rechange d'origine.

En cas de besoin, vous trouverez la liste des pièces détachées sur les pages web [www.guede.com](http://www.guede.com).

Ne pas nettoyer l'appareil et ses composants à l'aide de solvants et de liquides inflammables ou toxiques. Utiliser uniquement un chiffon humide, en veillant d'abord à ce que la fiche soit débranchée de la prise électrique.

Seul un appareil régulièrement entretenu et réparé peut donner satisfaction. Un entretien insuffisant peut engendrer des accidents et des blessures.

## Liquidation

Déposez les appareils défectueux et/ou destinés à liquidation au centre de ramassage correspondant.

L'appareil contient de l'huile hydraulique qui représente un danger pour les couches aquifères. La vidange incontrôlée ou la décharge non correcte sont punissables.

## Symboles



ATTENTION! AVERTISSEMENT



AVERTISSEMENT! Lisez le mode d'emploi avant l'utilisation.



Attention!  
Avant de procéder aux travaux d'entretien et aux réparations, retirez la fiche de la prise !



Arrêtez le moteur ou l'arbre de prise de force.



Portez des lunettes de protection!  
Portez une protection auditive!



Portez des gants de sécurité !



Portez des chaussures de sécurité avec pointes en acier !



Utilisation d'une grue.



Attention ! Partie mobiles de la machine !  
Danger ! Tenez-vous à distance des pièces mobiles de la machine !



Utilisation par 1 seule personne !



Ne mettez pas les mains dans la zone de fendage !



Protégez de l'humidité. Ne pas exposer la machine à la pluie.



Attention présence de courant électrique



Danger de blessure des mains



Avertissement – éjection d'objets  
Distance des personnes  
Veillez à ce que personne ne se trouve dans la zone dangereuse.



Sens de rotation



La réalisation nécessite 2 personnes.



Déposez les appareils défectueux et/ou destinés à liquidation au centre de ramassage correspondant.



Avant le travail, retirez tout objet étranger, tel que clous et fils métalliques

## Garantie

La durée de la garantie est de 12 mois en cas d'utilisation industrielle et de 24 mois pour le consommateur final. La période de garantie commence à courir à compter de la date d'achat de l'appareil.

La garantie s'applique exclusivement sur les défauts de matériel ou des défauts de fabrication. En cas de réclamation pendant la durée de la garantie, veuillez joindre l'original du justificatif d'achat comportant la date d'achat.

La garantie ne couvre pas une utilisation incompétente, telle que surcharge de l'appareil, utilisation de force, endommagement par une personne étrangère ou un objet étranger, non respect du mode d'emploi et du mode de montage et usure normale.

### Informations importantes pour le client.

Nous vous informons que l'appareil doit être retourné pendant la durée de la garantie ou après la garantie dans son emballage d'origine. Cette mesure permet d'éviter efficacement tout dommage inutile lors du transport. L'appareil est protégé de façon optimale seulement dans l'emballage d'origine et son traitement continu est ainsi assuré.

## Service

Vous avez des questions techniques ? Une réclamation ? Vous avez besoin de pièces détachées ou d'un mode d'emploi ? Nous vous aiderons rapidement et sans paperasserie inutile par l'intermédiaire de nos pages Web [www.guede.com](http://www.guede.com) dans la rubrique Service. Aidez-nous pour que nous puissions vous aider.

Pour identifier votre appareil en cas de réclamation, nous avons besoin du numéro de série, du numéro de produit et de l'année de fabrication. Toutes ces informations se trouvent sur la plaque signalétique.

Tel.: +49 (0) 79 04 / 700-360

Fax: +49 (0) 79 04 / 700-51999

E-Mail: [support@ts.guede.com](mailto:support@ts.guede.com)

## Résolution d'une panne

Panne	Cause	Suppression
Moteur ne démarre pas	Pas de courant dans la prise	Contrôlez le fusible
	Rallonge électrique défectueuse	Retirez la fiche, contrôlez, remplacez-la.
	Câble d'alimentation défectueux	Raccordez à 5 conducteurs, section 2,5 mm <sup>2</sup>
	Interrupteur du condensateur défectueux	Faites contrôler la machine par un électricien.
Sens des rotations du moteur incorrect.	Raccord incorrect	Tournez la phase dans l'amenée d'alimentation à l'aide d'un tournevis.
Le coin de fendage ne bouge pas.	Réglez la commande à deux leviers et les leviers de descente.	Valve de régulation défectueuse, remplacement seulement par un atelier de réparations.
Fendeuse sans puissance	Mauvaise direction des rotations	Faites modifier le sens des rotations par un spécialiste.
	Manque d'huile hydraulique.	Complétez l'huile hydraulique
	Tige de descente courbée; piston hydraulique sur la valve n'adhère pas complètement.	Contrôlez toutes les vis sur la tige de descente. Réglez la tige, de façon à ce que le piston hydraulique sur la valve adhère.
	Le bois présente de nombreux nœuds et le coin de fendage coince.	Graissez le coin de fendage.
	Le bras de commande est courbé.	Remettez le bras de commande à sa position initiale.
Le bouton vert d'alimentation ne tient pas après son enfoncement.	Fusible défectueux, etc.	Contrôlez le câble
	Marche biphasee	
La pompe hydraulique siffle, le coin marche par à-coups	Perte d'huile, encrassement du fond.	Serrez le boulonnage Remplacez le tuyaux
	Manque d'huile hydraulique.	Complétez l'huile hydraulique

## Datos técnicos

Fendeur de bois	GHS 1000/9TE	GHS 1000/11TZ	GHS 1000/13TEZ	GHS 1000/20TEZ
N.º de artículo	02056	02057	02060	02065
Allacciamento	400 V / 50 Hz	-	400 V / 50 Hz	400 V / 50 Hz
Classe di protezione	F	-	F	F
Tipo di protezione (antispruzzi d'acqua)	IP 54	-	IP 54	IP 54
Potenza nominale	4,3 kW, S6/40%*	-	4,8 kW, S6/40%*	5,5 kW, S6/40%*
Numero di giri a vuoto	1420 min <sup>-1</sup>	-	1420 min <sup>-1</sup>	1420 min <sup>-1</sup>
Giri dell'albero d'uscita	-	540 min <sup>-1</sup>	540 min <sup>-1</sup>	540 min <sup>-1</sup>
Serbatoio dell'idraulica (HLP 46)	9 l	11 l	13 l	13 l
Max. pressione idraulica	220 bar	210 bar	250 bar	250 bar
Max. corsa di spaccatura	960 mm	960 mm	960 mm	960 mm
Max. pressione di spaccatura	9 t	11 t	13t	20t
Lunghezza del pezzo	330 mm - 1000 mm	330 mm - 1000 mm	330 mm - 1000 mm	330 mm - 1000 mm
Diametro del pezzo	150 mm - 400 mm	150 mm - 400 mm	150 mm - 450 mm	150 mm - 450 mm
Velocità avanti	0,05 m/s	0,048 m/s	0,05 m/s	0,065 m/s
Velocità indietro	0,06 m/s	0,08 m/s	0,08 m/s	0,09 m/s
LxLxH in mm	1410x1250x2200	1400x1250x 2200	1410x1250x 2200	1410x1250x 2200
Peso	240 kg	254 kg	298 kg	325 kg
Potenza della rumorosità L <sub>WA</sub>	89 dB(A)	89 dB(A)	89 dB(A)	89 dB(A)

I valori indicati sono relativi a emissioni e non devono perciò essere intesi anche come i valori per la sicurezza sul posto di lavoro. Benché vi sia una correlazione tra i livelli d'emissione ed immissione non è possibile stabilire in modo attendibile se siano necessarie le ulteriori precauzioni oppure no. I fattori che influiscono sul livello delle immissioni e effettivamente presenti in un momento determinato sul posto di lavoro, comprendono le caratteristiche dell'ambiente di lavoro e le altre fonti di rumore, cioè il numero dei macchinari e degli altri processi di lavoro adiacenti. Inoltre i valori consentiti sul posto di lavoro possono variare da Paese a Paese. L'utente deve tuttavia utilizzare queste informazioni per attuare una migliore valutazione dei danni e dei rischi.

\* L'S6-40% indica un profilo di carica di 4 min e un tempo di inattività di 6 min



Usare l'apparecchio solo dopo aver letto con attenzione e capito le istruzioni per l'uso. Prendere in considerazione gli elementi di comando e l'uso corretto dell'apparecchio. Rispettare tutte le istruzioni di sicurezza riportate nel Manuale. Comportarsi con cura verso le altre persone.

L'operatore è responsabile verso i terzi degli incidenti oppure pericoli.

Possono lavorare con l'apparecchio solo le persone che hanno raggiunto 16 anni. L'eccezione rappresenta lo sfruttamento dei minorenni per lo scopo dell'addestramento professionale per raggiungere la pratica sotto controllo dell'istruttore.

In caso dei dubbi sul collegamento ed uso dell'apparecchio, rivolgersi cortesemente al CAT.

Gli operatori devono essere addestrati per usare, impostare e manovrare l'apparecchio.

## Uso in conformità alla destinazione

Spaccalegna è destinato esclusivamente a spaccare la legna nel senso delle fibre. Con riferimento ai dati tecnici ed alle istruzioni di sicurezza

È indispensabile attendersi durante la spaccatura a che la legna da spaccare appoggi bene sulla lamiera rigata della piastra del fondo oppure sulla lamiera rigata della tavola.

È indispensabile rispettare le istruzioni di montaggio, per la funzione, per le riparazioni ecc., per evitare i pericoli e danni.

Non dimenticare, per favore, che questo apparecchio, secondo la sua destinazione, non è costruito per uso industriale.

Assicurare che durante l'esercizio non siano presenti nell'area di lavoro le persone non adatte, rispett. che mantengano la distanza sufficientemente sicura.

I bambini non devono giocare con l'apparecchio.



Spaccalegna è dimensionato solo per essere manovrato da unica persona. Con la macchina non devono mai lavorar due o più persone.

È severamente vietato che lo spaccalegna sia manovrato da due persone in modo che una regge il pezzo e l'altra lavora sui fermi.

Questo impianto può essere utilizzato solo per lo scopo indicato. All'inadempimento delle istituzioni delle direttive generalmente valide e delle istituzioni

nel presente Manuale il costruttore non assume alcuna responsabilità dei danni.

## Pericoli residuali

⚠ La legna secca e sconnessa in spaccatura può saltare di scatto e provocare le ferite sulla faccia del personale di manovra. Indossare, per favore, la tuta adatta!

⚠ I pezzi legnosi creati da spaccatura possono cadere giù e far male soprattutto sui piedi del lavoratore.

⚠ Durante la spaccatura, il coltello idraulico in discesa può schiacciare o tagliare le parti del corpo.

⚠ Esiste il pericolo che la legna da spaccare nodosa s'incunea durante la spaccatura. Tenere perciò presente che la legna spaccata è sottoposta alla forte pressione e che la fessura vi potrebbe schiacciare le dita.

⚠ Attenzione! Spaccare sostanzialmente i pezzi di legno tagliati ad angolo retto! I pezzi di legno tagliati obliquamente possono scivolare durante l'operazione di spaccatura!

## Avvertenze di sicurezza generali per elettrotensili

⚠ **Avvertenza Leggere tutte le istruzioni ed avvertimenti di sicurezza.** Mancata osservazione delle avvertenze sottostanti potrebbe provocare scosse elettriche, incendi e/o seri incidenti.

**Conservare tutte le indicazioni e istruzioni di sicurezza per il loro futuro uso.**

Il termine „elettrotensile“ utilizzato nelle indicazioni di sicurezza si riferisce ad utensili elettrici alimentati dalla rete (con cavo di rete) e ad utensili elettrici alimentati a batteria (senza cavo di rete).

### 1) Sicurezza sul luogo di lavoro

a) **Tenere la postazione di lavoro pulita e ben illuminata.** Il disordine oppure la postazione di lavoro non illuminata possono essere causa di incidenti.

- b) **Evitare d'impiegare l'elettrotensile in ambienti esposti al rischio di esplosioni dove si trovano liquidi, gas o polveri infiammabili.** Gli elettrotensili producono scintille che possono far infiammare la polvere o i gas.
- c) **Tenere lontani i bambini ed altre persone dall'elettrotensile.** Ogni eventuale distrazione può comportare la perdita del controllo sull'elettrotensile.

## 2) Sicurezza elettrica

- a) **La spina di allacciamento alla rete dell'elettrotensile deve essere adatta alla presa. Evitare assolutamente di apportare modifiche alla spina. Non impiegare spine adattatrici assieme ad elettrotensili dotati di collegamento a terra.** Le spine non modificate e le prese adatte riducono il rischio di scosse elettriche.
- b) **Evitare il contatto fisico con superfici collegate a terra, come tubi, riscaldamenti, cucine elettriche e frigoriferi.** Sussiste un maggior rischio di scosse elettriche nel momento se il vostro corpo è messo a terra.
- c) **Proteggere gli elettrotensili dalla pioggia o dall'umidità.** La penetrazione dell'acqua in un elettrotensile aumenta il rischio di scosse elettriche.
- d) **Non usare il cavo per scopi diversi da quelli previsti ed, in particolare, non usarlo per trasportare o per appendere l'elettrotensile oppure per estrarre la spina dalla presa di corrente. Non avvicinare il cavo alle temperature eccessive, olio, spigoli.** I cavi danneggiati o aggrovigliati aumentano il rischio di scosse elettriche.
- e) **Qualora si voglia usare l'elettrotensile all'aperto, impiegare solo ed esclusivamente i cavi di prolunga che siano adatti per l'impiego all'esterno.** L'uso di un cavo di prolunga omologato per l'impiego all'esterno riduce il rischio di scosse elettriche.
- f) **Qualora non fosse possibile evitare l'uso dell'elettrotensile in ambiente umido, utilizzare un interruttore di sicurezza RC.** L'uso di un interruttore di sicurezza RCD riduce il rischio di scosse elettriche.

## 3) Sicurezza delle persone

- a) **E' importante concentrarsi su ciò che si sta facendo e maneggiare con giudizio l'elettrotensile durante le operazioni di lavoro. Non utilizzare mai l'elettrotensile in caso di stanchezza oppure quando ci si trovi sotto l'effetto di droghe, bevande alcol.** Un attimo di distrazione mentre si usa l'elettrotensile può

provocare seri incidenti.

- b) **Indossare sempre dispositivi di protezione individuale nonché occhiali protettivi.** Indossando i dispositivi di protezione individuale quali maschera di respirazione, scarpe antiscivolo, elmetto di protezione, oppure tappi per le orecchie a seconda del tipo e dell'applicazione dell'elettrotensile, si riduce il rischio di incidenti.
- c) **Evitare l'accensione involontaria dell'elettrotensile. Prima di collegarlo alla rete di alimentazione elettrica e/o alla batteria ricaricabile, prima di prenderlo oppure prima di iniziare a trasportarlo, assicurarsi che l'elettrotensile sia spento.** Tenendo il dito sopra l'interruttore mentre si trasporta l'elettrotensile oppure collegandolo all'alimentazione di corrente con l'interruttore inserito, possono verificarsi gravi incidenti.
- d) **Prima di accendere l'elettrotensile togliere gli attrezzi di regolazione o le chiavi.** Un utensile oppure una chiave che si trovi in una parte rotante della macchina può provocare seri incidenti.
- e) **Evitare una posizione anomala del corpo. Mettersi in posizione sicura e mantenere l'equilibrio in ogni situazione.** In questo modo è possibile controllare meglio l'elettrotensile in caso di situazioni inaspettate.
- f) **Indossare vestiti adeguati. Non indossare vestiti larghi e gioielli. Tenere i capelli, i vestiti ed i guanti lontani da pezzi in movimento.** Vestiti larghi, gioielli o capelli lunghi potranno impigliarsi in parti in movimento.
- g) **In caso fosse previsto il montaggio di dispositivi di aspirazione della polvere e di raccolta, assicurarsi che gli stessi siano collegati e che vengano utilizzati correttamente.** L'utilizzo di un'aspirapolvere può ridurre lo sviluppo delle situazioni pericolose dovute alla polvere.

## 4) Uso e cura degli elettrotensili

- a) **Non sottoporre la macchina a sovraccarico. Per il lavoro specifico, utilizzare esclusivamente l'elettrotensile idoneo.** Con un elettrotensile adatto si lavora in modo migliore e più sicuro nell'ambito della sua potenza di prestazione.
- b) **Non utilizzare mai l'elettrotensile con interruttore difettoso.** L'elettrotensile che non può essere spento o acceso, è pericoloso e deve essere aggiustato.
- c) **Prima di procedere ad operazioni di regolazione sull'apparecchio o di sostituzione degli accessori oppure prima di posare la macchina al termine di un lavoro, estrarre sempre la spina dalla presa della corrente e/o estrarre la bat-**

**teria ricaricabile.** Tale precauzione eviterà che l'elettrotensile possa essere messo in funzione involontariamente.

- d) **Quando gli elettrotensili non vengono utilizzati, vanno conservati fuori dalla portata dei bambini. Non fare usare l'elettrotensile a persone che non siano abituate ad usarlo o che non abbiano letto le presenti istruzioni.** Gli elettrotensili sono macchine pericolose se utilizzati da persone non dotate di sufficiente esperienza.
- e) **Eseguire la manutenzione dell'elettrotensile operando con la dovuta diligenza. Accertarsi che le parti mobili della macchina funzionino perfettamente, che non s'inceppino e che non ci siano pezzi rotti o danneggiati al punto da limitare la funzione dell'** Numerosi incidenti sono causati da elettrotensili la cui manutenzione è stata effettuata poco accuratamente.
- f) **Mantenere gli utensili da taglio sempre affilati e puliti.** Gli utensili da taglio curati con particolare attenzione e con taglienti affilati s'inceppano meno frequentemente e sono più facili da condurre.
- g) **Utilizzare gli elettrotensili, gli accessori opzionali, gli utensili per applicazioni specifiche ecc., sempre attenendosi alle presenti istruzioni. Tenere sempre presente le condizioni di lavoro e le operazioni da eseguire.** L'impiego di elettrotensili per usi diversi da quelli consentiti potrà dar luogo a situazioni di pericolo.
- 5) Servizio
- a) **Fare riparare l'elettrotensile solo ed esclusivamente da personale autorizzato, e solo impiegando pezzi di ricambio originali.** In tal modo potrà essere salvaguardata la sicurezza dell'elettrotensile.

## Norme Di Sicurezza

Il lavoro con spaccalegna può essere legato ai pericoli. Per tal motivo possono manovrarlo solo le persone istruite ed esperte.

Indossare abiti di lavoro idonei, ossia scarpe solide con soles antiscivolo, pantaloni robuste lunghe, guanti, occhiali di protezione e protezione dell'udito! Non portare vestito lungo o gioielli. I capelli, vestiti e guanti devono trovarsi fuori dalla portata delle parti mobili, in quanto potrebbero essere intrappolati dalle parti in movimento. Non utilizzate l'apparecchio se avete piedi nudi o sandali aperti.

Disattivare immediatamente l'apparecchio se si blocca. Tirare la spina e rimuovere il pezzo di legno incastrato.

## Collegamento Alla Rete

**⚠ ATTENZIONE! La scossa elettrica! Esiste il rischio dell'infortunio dalla scossa elettrica!**

**⚠ L'esercizio è ammesso solo con l'interruttore di sicurezza alla corrente falsa (RCD max. corrente falsa 30 mA).**

Controllare la tensione. Dati tecnici indicati sulla targhetta devono corrispondere alla tensione di rete.

Inserire la spina del cavo elettrico in una presa idonea per forma, tensione frequenza e conforme alle normative vigenti.

Solo per gli apparecchi 400V: E' indispensabile badare al senso di rotazione del motore (vedi la freccia sul motore); altrimenti, il funzionamento con senso dei giri scorretto provoca i danni sulla pompa d'olio. In tal caso scade qualsiasi diritto della garanzia. In caso di necessità modificare il senso dei giri rovesciando la polarità del connettore.

In conformità alle istituzioni delle associazioni professionistiche „CE“ ecc., tutti gli spaccalegna sono dotati dell'interruttore per sottotensione nel contattore. Questo impedisce al riavviamento accidentale nell'interruzione della corrente per causa di mancanza dell'alimentazione, sconnessione inaccettabile della spina, fusibile difettoso ecc. L'apparecchio può essere acceso solamente premendo nuovamente l'interruttore verde.

La pressione intenzionata, rispettz. bloccaggio dell'interruttore, se non c'è filo neutro, porta automaticamente al mancato funzionamento dell'interruttore. In tal caso, naturalmente dopo la sua verifica, scade la garanzia.

### Preparazione del lavoro

Prima di messa in funzione bisogna controllare la funzionalità dei dispositivi di sicurezza (soprattutto la manovra bi-leva).

- Spingere giù entrambe le leve di manovra e far scendere il coltello dello spaccalegna fino a cca 5 cm sopra la tavola.
- Lascare sempre solo unica leva di manovra; il coltello dello spaccalegna si ferma in posizione desiderata.

Prima di ogni uso eseguire controllo visivo dell'apparecchio.

- il funzionamento regolare dell'interruttore on/off compreso l'interruttore di emergenza
- Prima di iniziare il lavoro occorre controllare la tenuta delle linee e dei tubi idraulici.
- Controllare i danni e serraggio soprattutto sui dispositivi di sicurezza, elementi elettrici di comando,

cavi elettrici e filettature.

L'apparecchio non deve essere utilizzato se danneggiato oppure con i dispositivi di sicurezza difettosi. Cambiare le parti usurate e danneggiate.

**ATTENZIONE!** Assicurarsi prima di ogni messa in funzione che la tavola dello spaccalegna sia rigidamente e con sicurezza montata sullo spaccalegna.

### Area di lavoro

E' indispensabile per la spaccatura sicura della legna che l'area di lavoro sia piana e resistente a scivolo e che sia assicurata la sufficiente libertà del movimento. Per il trasporto dello spaccalegna è necessario che i percorsi siano liberi, senza il pericolo dell'inciampata. Bisogna assicurare l'illuminazione sufficiente del posto di lavoro.

L'apparecchio deve essere appoggiato, durante il lavoro, sul suolo orizzontale e piano e il pavimento attorno all'apparecchio deve essere piano, ben mantenuto e privo di rifiuti quali ad es. trucioli e pezzi legnosi.

La macchina deve essere bloccata al pavimento mediante dei mezzi di fissaggio adatti. (ad es. picchetti)

La macchina può essere usata solo se completamente montata.

E' vietato utilizzare una macchina non completamente montata.

La macchina può essere usata con la presa di forza soltanto se è collegata a un attacco a tre punti.

### Esercizio

Utilizzare sempre un dispositivo di supporto per la legna.

Durante la spaccatura di legno ricoperto di vegetazione, pezzi di tronchi dalla forma irregolare ecc. possono subentrare pericoli a causa di pezzi che scagliano fuori, bloccano o schiacciano.

Non mettere mai le mani nella zona di taglio.

Prima di eseguire i lavori di riparazione o manutenzione e/o abbandonando lo spaccalegna, deve essere interrotta l'alimentazione della corrente elettrica premendo il pulsante rosso sul contattore e sconnettere la spina dalla presa di rete. Non è sufficiente interrompere l'alimentazione della corrente solo mettendo l'interruttore in posizione „OFF“.


Per trasportare l'apparecchio usare solo un apposito dispositivo di trasporto. Bloccare l'apparecchio con dei mezzi di fissaggio per evitare che si metta in movimento, che cada o si ribalti.

### Comportamento in caso d'emergenza

Applicare il pronto soccorso relativo all'incidente e rivolgersi più rapidamente al medico qualificato. Pro-

teggere il ferito agli ulteriori incidenti e tranquillizzarlo. In caso di richiesta del pronto soccorso comunicare le seguenti informazioni: 1. Luogo dell'incidente, 2. Tipo dell'incidente, 3. Numero dei feriti, 4. Tipo della ferita

## Manutenzione

 **Prima di eseguire qualsiasi lavoro sull'apparecchio sconnettere sempre la spina dalla presa.**

Disattivare l'apparecchio, scollegarlo dall'alimentazione elettrica rimuovendo la spina elettrica e farlo raffreddare prima di eseguire le operazioni di installazione, adattamento, pulizia o manutenzione, quindi procedere allo stoccaggio o al trasporto dell'apparecchio.

I flessibili dell'idraulica e raccordi devono essere controllati cca ogni 4 ore d'esercizio per la tenuta e, se necessario, serrati.

In caso di apparecchio difettoso, la riparazione deve essere eseguita dal CAT.

Utilizzare solo gli accessori e ricambi originali.

In caso di necessità consultare la lista dei ricambi sul sito [www.guede.com](http://www.guede.com).

Non pulire la macchina e i suoi componenti con solventi, liquidi infiammabili o tossici. Impiegare solamente un panno umido.

Solo l'apparecchio periodicamente mantenuto e curato può essere un'aiutante soddisfacente. La manutenzione e cura mancanti possono portare agli incidenti e ferite inaspettabili.

### Smaltimento

Gli apparecchi difettosi e/o da smaltire devono essere consegnati ai centri autorizzati.

L'apparecchio contiene olio idraulico che costituisce un pericolo per le falde acquifere. Lo scarico incontrollato o lo smaltimento non corretto sono punibili.



## Simboli



ATTENZIONE! AVVERTENZA



AVVERTENZA! Prima dell'uso leggere il Manuale d'Uso



Attenzione!  
Prima di ogni intervento manutentivo o riparativo scollegare la spina di rete!



Spegnere il motore rispett. disattivare l'albero d'azionamento.



Utilizzare gli occhiali di protezione!  
Utilizzare le protezioni dell'udito!



Utilizzare i guanti di protezione!



Indossare le scarpe antifortunistiche con puntali in acciaio!



Uso della gru



Attenzione! Parti mobili della macchina!  
Pericolo! Restare lontani da parti della macchina che sono in movimento!



Solo per essere manovrato con unica persona!



Non mettere le mani nella zona di spaccatura!



Proteggere all'umidità. Non esporre la macchina alla pioggia.



Attenzione corrente elettrica



Avviso alle ferite sulle mani



Avviso agli oggetti lanciati  
Distanza dalle persone  
Attendarsi a che non stia nessuno nella zona pericolosa.



Senso di rotazione



Per l'esecuzione ci vogliono 2 persone.



Gli apparecchi difettosi e/o da smaltire devono essere consegnati ai centri autorizzati.



Prima di iniziare a lavorare asportare tutti gli oggetti estranei, ad es. chiodi e filo

## Garanzia

Il periodo di garanzia è di 12 mesi in caso di uso industriale, di 24 mesi per i consumatori, e inizia a decorrere dalla data dell'acquisto dell'apparecchio.

La garanzia si riferisce esclusivamente ai difetti dovuti a difetti di materiale o di fabbricazione. Nel caso di reclamo durante il periodo di garanzia occorre allegare il documento originale d'acquisto con la data di vendita.

Non rientra nella garanzia l'uso improprio quale ad es. sovraccarico dell'apparecchio, applicazione di una forza eccessiva, danneggiamento dovuto ad un intervento dei terzi o oggetti estranei, mancato rispetto del manuale d'uso e di montaggio e usura normale.

### Informazioni importanti per il cliente

Facciamo presente che la restituzione in garanzia o anche dopo il periodo di garanzia va sempre fatta nell'imballaggio originale. Tale misura previene, in modo efficiente, il danneggiamento inutile durante il trasporto evitando i problemi durante il disbrigo del reclamo. L'apparecchio è protetto, in modo ottimale, solo nel suo imballaggio originale, quello che garantisce il disbrigo normale.

## Servizio

Avete le domande tecniche? Contestazioni? Avete bisogno dei ricambi oppure del Manuale d'Uso? Sul nostro sito <http://www.guede.com/support>, nel settore Servizio, Vi aiuteremo velocemente ed in via non burocratica. Ci dareste la mano, per favore, per poter aiutar Vi? Per poter identificare il Vostro appa-

recchio nel caso di contestazione abbiamo bisogno del numero di serie, cod. ord. e l'anno di produzione. Tutte queste indicazioni troverete sulla targhetta della macchina.

Tel.: +49 (0) 79 04 / 700-360  
 Fax: +49 (0) 79 04 / 700-51999  
 E-Mail: [support@ts.guede.com](mailto:support@ts.guede.com)

## Rimozione del difetto

Guasto	Causa	Rimozione
Motore non parte	Manca la corrente nella presa	Controllare il fusibile
	Cavo elettrico di prolunga difettoso	Sconnettere la spina, controllare, sostituire
	Cavo di connessione non giusto	Connessione a 5 fili, con sezione 2,5 mm <sup>2</sup>
	L'interruttore del condensatore difettoso	Far controllare l'apparecchio dall'elettricista professionale
Senso di rotazione del motore scorretto	Connessione scorretta	Girare con cacciavite il commutatore delle fasi nell'attacco d'alimentazione.
Il coltello da spaccatura non si muove	Regolare le leve bi-manuali di manovra e d'avviamento.	Valvola di regolazione guasta; sostituzione solo presso CAT.
Spaccalegna senza potenza.	Senso dei giri scorretto.	Far cambiare il senso dei giri dal professionista
	Poco l'olio idraulico.	Aggiungere l'olio idraulico.
	Tirante d'avviamento curvato; il pistone idraulico sulla valvola non viene premuto totalmente.	Controllare tutte le viti sul tirante d'avviamento. Regolare il tirante perché il pistone idraulico sulla valvola venga premuto.
	La legna è molto nodosa e coltello da spaccatura si blocca.	Lubrificare il coltello da spaccatura.
	Il braccio di manovra è curvato.	Mettere il braccio di manovra indietro, nella posizione di partenza.
Il pulsante verde d'alimentazione non tiene dopo esser premuto.	Fusibile difettoso ecc.	Controllare il cavo
	Marcia a 2 fasi	
La pompa idraulica fischia, il cuneo da spaccatura si muove a scatti	Perdita dell'olio, sporco sul fondo	Serrare il filetto Cambiare il flessibile
	Poco l'olio idraulico.	Aggiungere l'olio idraulico.

## Technische Gegevens

Spaccatrice dei tronchi idraulica	GHS 1000/9TE	GHS 1000/11TZ	GHS 1000/13TEZ	GHS 1000/20TEZ
Artikel-Nr.	02056	02057	02060	02065
Aansluiting	400 V / 50 Hz	-	400 V / 50 Hz	400 V / 50 Hz
Beschermklasse	F	-	F	F
Veiligheidsaard	IP 54	-	IP 54	IP 54
Nominaal vermogen	4,3 kW, S6/40%*	-	4,8 kW, S6/40%*	5,5 kW, S6/40%*
Onbelast toerental	1420 min <sup>-1</sup>	-	1420 min <sup>-1</sup>	1420 min <sup>-1</sup>
Hierna de motor, resp. aftakas	-	540 min <sup>-1</sup>	540 min <sup>-1</sup>	540 min <sup>-1</sup>
Tank voor hydraulische olie (HLP 46)	9 l	11 l	13 l	13 l
max. hydraulische druk	220 bar	210 bar	250 bar	250 bar
max. splijtslag	960 mm	960 mm	960 mm	960 mm
max. splijtdruk	9 t	11 t	13t	20t
Werkstuklengte	330 mm - 1000 mm	330 mm - 1000 mm	330 mm - 1000 mm	330 mm - 1000 mm
Werkstukdiameter	150 mm - 400 mm	150 mm - 400 mm	150 mm - 450 mm	150 mm - 450 mm
Voorloopsnelheid	0,05 m/s	0,048 m/s	0,05 m/s	0,065 m/s
Terugloopsnelheid	0,06 m/s	0,08 m/s	0,08 m/s	0,09 m/s
LxBxH in mm	1410x1250x2200	1400x1250x 2200	1410x1250x 2200	1410x1250x 2200
Gewicht	240 kg	254 kg	298 kg	325 kg
Geluidsvermogniveau L <sub>WA</sub>	89 dB(A)	89 dB(A)	89 dB(A)	89 dB(A)

De vermelde waarden zijn emissiewaarden en zijn zodoende niet tevens ook veilige werkplaatswaarden. Ofschoon er een correlatie tussen emissieën en immissiewaarden bestaat, kan hieruit niet betrouwbaar worden afgeleid of bijkomende voorzorgsmaatregelen noodzakelijk zijn of niet. Factoren die het actuele immissiepeil op de werkplek beïnvloeden, omvatten de aard van de werkruimte en andere geluidsbronnen, bijv. het aantal machines en andere naburige werkprocessen. De toegelaten werkplekwaarden kunnen ook van land tot land verschillen. Deze informatie dient echter de gebruiker in staat te stellen, een betere inschatting van bedreiging en risico uit te voeren.

\* De aanduiding S6-40% betreft een belastingsprofiel dat bestaat uit 4 minuten belast en 6 minuten onbelast.



Gebruik het apparaat pas nadat u de gebruiksaanwijzing gelezen en begrepen hebt. Maakt u zich met de bedieningselementen en het juiste gebruik van het apparaat vertrouwd. Let op alle, in de gebruiksaanwijzing aangegeven, veiligheidsinstructies. Gedraagt u zich verantwoord tegenover andere personen.

De bedienende persoon is verantwoordelijk voor ongevallen of gevaren tegenover derden.

Het apparaat mag slechts door personen gebruikt worden van 16 jaar of ouder. Uitzondering hierop is het gebruik door jeugdige personen bij een beroepsopleiding ter verkrijging van vaardigheid en indien dit onder toezicht van een opleider plaats vindt.

Indien betreffende de aansluiting en het bedienen van het apparaat twijfels ontstaan, kunt u zich tot de klantendienst wenden.

Het bedienend personeel moet voldoende geschoold zijn in het gebruik, het instellen en het bedienen.

## Voorgeschreven Gebruik Van Het Systeem

De houtspijlter is uitsluitend bestemd voor het klein maken van brandhout en wel in de draadrichting. Rekening houdend met de technische gegevens en veiligheidsinstructies

Bij het spijlten dient er beslist op gelet te worden dat het te spijlten hout enkel tegen de tranenplaat van de bodemplaat of tegen de tranenplaat van de spijltafel aanligt.

De aanwijzingen betreffende montage, gebruik, onderhoud en reparatie e.d. dienen opgevolgd te worden om gevaren uit te sluiten en schade te vermijden.

Let er op dat dit apparaat niet voor industriële toepassing is geconstrueerd.

Zorg daarvoor dat geen personen tijdens het gebruik in de werkomgeving aanwezig zijn, resp. voldoende veiligheidsafstand houden.

Kinderen mogen niet met het apparaat spelen.



De houtspijlter is uitsluitend voor het bedienen door 1 persoon geconstrueerd. Aan de machine mogen nooit twee of meerdere personen werken.

Het is streng verboden de houtspijlter door twee personen te laten bedienen (terwijl een persoon het hout vasthoudt en de tweede persoon de spanklauwen bedient).

Dit apparaat uitsluitend gebruiken voor normaal gebruik, zoals aangegeven. Bij niet naleving van de bepalingen uit de algemeen geldende voorschriften, evenals van de bepalingen uit deze gebruiksaanwijzing, kan de producent voor schade niet aansprakelijk gesteld worden.

## Restrisico's

⚠ Droog en vastgezet hout kan bij het spijlterproces op explosieve wijze openbarsten en de bedienende persoon in het gezicht verwonden. Draag passende beschermende kleding!

⚠ Houten delen, die tijdens de spijlterwerkzaamheden ontstaan, kunnen vallen en speciaal de voeten van het bedienende personeel verwonden.

⚠ Tijdens het spijlterproces kan het door neerlaten van het hydraulische mes tot afknellen of afscheuren van lichaamsdelen komen.

⚠ Er bestaat het gevaar dat knoestig spijltermateriaal bij het spijlterproces vast blijft zitten. Let er op dat het hout bij het losmaken sterk onder spanning zit en uw vingers in spijlterischeuren geklemd kunnen raken.

⚠ Opgelet! Principieel enkel rechthoekig gesneden houtstukken spijlten! Schuin gesneden houtstukken kunnen bij het spijlterproces wegspringen.

## Algemene veiligheidsinstructies voor elektrische werktuigen

⚠ **Waarschuwing Lees alle veiligheidsinstructies en aanwijzingen.** Het niet opvolgen van veiligheidsinstructies en aanwijzingen kan een elektrische schok, brand en/of zware letsels veroorzaken.

**Bewaar voor de toekomst alle veiligheidsinstructies en aanwijzingen.**

De in de veiligheidsinstructies gebruikte term „elektrisch werktuig” verwijst ook naar elektrische werktuigen met een netvoeding (met netkabel) en eveneens naar elektrische werktuigen met een accuvoeding (zonder netkabel).

### 1) Veiligheid op de werkplaats

- a) **Houd je werkomgeving schoon en goed verlicht.** Wanorde of niet verlichte werkplekken kunnen tot ongevallen leiden.
- b) **Gebruik het elektrische werktuig niet in een explosiegevaarlijke omgeving waarin zich brandbare vloeistoffen, gasen of stoffen bevinden.** Elektrische werktuigen geven vonken af die stof of dampen doen ontsteken.
- c) **Houd kinderen en overige personen tijdens het gebruik van elektrische werktuigen op afstand.** Bij afleiding kan de controle over het apparaat verloren gaan.

## 2) Elektrische veiligheid

- a) **De aansluitstekker van het elektrische werktuig dient in het stopcontact te passen. De stekker mag op geen enkele wijze veranderd worden. Gebruik geen adapterstekker samen met randgeaarde elektrische werktuigen.** Ongewijzigde stekkers en passende stopcontacten verlagen het risico van een elektrische schok.
  - b) **Vermijd lichamelijk contact met geaarde oppervlakten zoals buizen, verwarmingselementen, fornuizen en koelkasten.** Er bestaat een verhoogd risico van een elektrische schok, indien uw lichaam geaard is.
  - c) **Houd elektrische werktuigen ver van regen of andere nattigheid.** Indringing van water in een elektrisch werktuig verhoogt het risico van een elektrische schok.
  - d) **Gebruik de elektrakabel niet om het elektrische werktuig te dragen, op te hangen of om de stekker uit het stopcontact te trekken. Houd de kabel ver van warmte, olie, scherpe kanten en/of bewegende apparaatonderdelen.** Beschadigde of verdraaide kabels verhogen het risico van een elektrische schok.
  - e) **Indien met een elektrisch werktuig in de open lucht gewerkt wordt, gebruik dan enkel verlengkabels die voor het gebruik in de open lucht geschikt zijn.** Het gebruik van een voor buitengebruik geschikte verlengkabel vermindert het risico van een elektrische schok.
  - f) **Als gebruik van het elektrische gereedschap in een vochtige omgeving onvermijdelijk is, maak dan gebruik van een veiligheidsschakelaar voor foutstroom.** Het gebruik van een veiligheidsschakelaar voor foutstroom vermindert het risico van een elektrische schok.
- ## 3) Veiligheid van personen
- a) **Wees attent, let op wat u doet en ga met verstand aan het werk met elektrische werktuigen. Gebruik niet een elektrisch werktuig, indien u moe bent of onder invloed van drugs, alcohol of**

**medicijnen staat.** Een moment van onoplettendheid bij het gebruik van een elektrisch werktuig kan tot ernstige letsels leiden.

- b) **Draag persoonlijke beschermende uitrustingen en altijd een veiligheidsschakelaar.** Het dragen van persoonlijke beschermende uitrustingen, zoals een stofmasker, veiligheidsschoenen met antislipzool, veiligheidshelm of gehoorbeschermer, afhankelijk van het type en het gebruik van het elektrische werktuig, vermindert het risico van letsels
  - c) **Vermijd een ongewenste inbedrijfname. Controleer of het elektrische werktuig uitgeschakeld is, indien dit aan de stroomtoevoer en/of accu aangesloten, opgetild of gedragen wordt.** Als u bij het dragen van het elektrische werktuig een vinger aan of bij de schakelaar hebt of het apparaat met de schakelaar ingeschakeld aan de stroomvoorziening aansluit, kan dit tot ongevallen leiden.
  - d) **Verwijder instelgereedschap of schroef sleutels voordat het elektrische werktuig wordt ingeschakeld.** Een werktuig of sleutel, die zich aan een draaiend apparaatonderdeel bevindt, kan tot letsels leiden.
  - e) **Vermijd abnormale lichaamshoudingen. Zorg er altijd voor dat u veilig staat en het evenwicht niet verliest.** Op een dergelijke wijze kan het elektrische werktuig in onverwachte situaties beter gecontroleerd worden.
  - f) **Draag geschikte kleding. Draag geen wijde kleding of sierraden. Houd uw haar, kleding en handschoenen ver van bewegende onderdelen.** Losse kleding, sierraden of lang haar kunnen door bewegende delen gegrepen worden.
  - g) **Als inrichtingen voor stofafzuiging en -opvang gemonteerd kunnen worden, controleer dan of deze aangesloten zijn en op juiste wijze gebruikt worden.** Gebruik van een stofafzuiging kan de gevaren door stof verminderen.
- ## 4) Gebruik en behandeling van het elektrische werktuig
- a) **Overbelast het apparaat niet. Gebruik voor het werk het daarvoor bestemde elektrische werktuig.** Met het passende elektrische werktuig wordt beter en veiliger, in het aangegeven prestatiegebied, gewerkt.
  - b) **Gebruik geen enkel elektrisch werktuig waarvan de schakelaar defect is.** Een elektrisch werktuig, dat niet meer in- of uitgeschakeld kan worden is gevaarlijk en moet gerepareerd worden.
  - c) **Neem de stekker uit het stopcontact en/of verwijder de accu voordat instellingen aan het apparaat worden uitgevoerd, onderdelen**

**worden vervangen of het apparaat na gebruik wordt weggezet.** Deze voorzorgsmaatregelen verhinderen een ongewenste start van het elektrische werktuig.

- d) **Bewaar elektrische werktuigen, die niet in gebruik zijn, buiten het bereik van kinderen. Laat personen niet het apparaat gebruiken die daarmee niet vertrouwd zijn of deze aanwijzingen niet hebben gelezen.** Elektrische werktuigen zijn gevaarlijk, indien deze door onervaren personen worden gebruikt.
- e) **Onderhoud elektrische werktuigen zorgvuldig. Controleer of de bewegelijke onderdelen perfect functioneren en niet klemmen, of onderdelen gebroken of zodanig beschadigd zijn dat de functie van het elektrische werktuig is beïnvloed. Laat beschadigde onderdelen** Vele ongevallen vinden hun oorzaak in slecht onderhouden elektrische werktuigen.
- f) **Houd snijwerktuigen scherp en schoon.** Zorgvuldig onderhouden snijwerktuigen met scherpe snijkanten lopen minder snel vast en zijn eenvoudiger te bedienen.
- g) **Gebruik elektrische werktuigen, accessoires, inzetwerktuigen etc. in overeenstemming met deze aanwijzingen. Houd daarbij rekening met de arbeidsomstandigheden en de uit te voeren werkzaamheden.** Het gebruik van elektrische werktuigen voor andere dan de beoogde toepassingen kan tot gevaarlijke situaties leiden.

### 5) Service

- a) **Laat uw elektrische werktuig uitsluitend door gekwalificeerd vakkundig personeel en uitsluitend met originele reserveonderdelen repareren.** Daardoor wordt gewaarborgd dat de veiligheid van het apparaat behouden blijft.

## Veiligheidsadviezen

Het gebruik van een houtspijlter kan gevaren opleveren. Daarom mogen slechts aangewezen personen daarmee omgaan en werken.

Draag geschikte werkkleding zoals vast schoeisel met antislipzool, een robuuste lange broek, handschoenen, een veiligheidsbril en gehoorbescherming! Draag geen wijde kleding of sierraden. Houd het haar, kleding en handschoenen ver van bewegende onderdelen omdat deze door de bewegende onderdelen gegrepen kunnen worden. Gebruik het apparaat niet, indien u op blote voeten of in open sandalen loopt.

Schakel de machine bij een blokkade meteen uit. Trek de stekker uit het stopcontact en verwijder het

vastgeklemd stuk hout.

### Netaansluiting

**⚠ GEVAAR! Stroomschok! Er is letselgevaar door elektrische stroom!**

**⚠ Het gebruik is slechts met een foutstroomschakelaar (RCD max. foutstroom van 30 mA) toegestaan.**

Spanning controleren. De op het plaatje aangegeven technische gegevens moeten in overeenstemming zijn met de spanning van het stroomnet.

Steeke de stekker van het netsnoer in een geschikt stopcontact qua vorm, spanning en frequentie, dat aan de geldende wettelijke voorschriften voldoet.

Enkel bij 400 volt machines: Absoluut op de draairichting (zie motorpijl) van de motor letten, omdat het gebruik met een verkeerde draairichting de oliepomp beschadigt. In dit geval vervalt iedere garantieaanspraak. Indien nodig, draairichting door ompolen van de stekker wijzigen.

In overeenstemming met de bepalingen van de officiële ongevallenverzekering „CE“ enz. zijn alle splijters, met een onderspanninginschakeling in de schakelaar, uitgerust. Dit verhindert een zelfstandige herstart bij stroomonderbrekingen door stroomuitval, ongewenst uittrekken van de stekker, defecte zekering enz. Principieel moet de machine weer door drukken van de groene inschakelknop opnieuw aangezet worden.

Een bewust vasthouden, resp. blokkeren van de inschakelknop bij een ontbrekende nulleiding veroorzaakt automatisch het uitvallen van de schakelaar. In dit geval, dat achteraf controleerbaar is, vervalt de garantie.

### Werkvoorbereiding

Vóór inbedrijfstelling moeten de veiligheidsonderdelen (voornamelijk de bediening met twee hendels) op hun functie gecontroleerd worden.

- Beide schakelgrepen naar beneden drukken en splijtmes naar beneden, tot ca. 5 cm boven de tafel, laten zakken
- Telkens één schakelgreep loslaten, het splijtmes moet in de gekozen positie blijven staan

Voer voor elk gebruik een visuele controle uit.

- de aan/uit-schakelaar, incl. de nood-schakelaar op een juiste functie
- Controleer voor het begin van het werk de hydraulische leidingen en slangen op lekkages.
- Controleer in het bijzonder de veiligheidsinrichtingen, elektrische bedieningselementen, elektrische

leidingen en schroefverbindingen op beschadigingen en een vaste zitting.

Het apparaat mag niet gebruikt worden, als het beschadigd is of de beschermingsinrichtingen defect zijn. Vervang versleten of beschadigde onderdelen.

LET OP! Controleer voor iedere inbedrijfstelling of de splijttafel vast en veilig aan de splijter is bevestigd.

### Werkgebied

Voor veilig splijten van hout is het dringend vereist dat de werkomgeving vlak en slipvrij is en dat een voldoende bewegingsvrijheid is gewaarborgd. Voor aan- en afvoer van splijtmateriaal naar de splijter is het vereist dat de wegen vrij zijn van struikelmogelijkheden. Zorg voor voldoende verlichting van de werkomgeving.

De machine moet tijdens het gebruik op een horizontale, vlakke vloer opgesteld worden en de vloer rond de machine moet vlak, goed onderhouden en vrij van afval zijn, zoals spanen en afgezaagde werkstukken.

De machine moet met geschikte bevestigingsmiddelen aan de bodem worden vastgemaakt. (bijv. bodemmagels)

De machine mag alleen worden gebruikt als deze volledig gemonteerd is.

Het gebruik van een onvolledig gemonteerde machine is verboden.

De machine mag alleen met aftak-as worden gebruikt als deze veilig is aangesloten op een driepuntskoppeling.

### Gebruik

Gebruik altijd de vasthoudvoorziening voor het hout.

Bij het splijten van scheef gegroeid hout, stukken stam met onregelmatige vorm e.d. kunnen gevaren ontstaan door het wegslingeren van delen, door blokkeren of door klemmen.

Grijp nooit in de splijtzone.

Bij reparatie- en onderhoudswerkzaamheden evenals bij het verlaten van de houtsplijter moet de stroomtoevoer door het drukken op de rode knop aan de schakelaar en door het uitnemen van de netstekker onderbroken worden. De stroomtoevoer enkel door het schakelen in UIT positie te onderbreken is niet voldoende.

Bij het transporteren van de machine enkel de transportinrichtingen gebruiken. Beveilig het apparaat met geschikte bevestigingsmiddelen tegen wegrollen, omvallen en omkiepen.

### Handelswijze in noodgeval

Tref de noodzakelijke maatregelen om eerste hulp te verlenen, die met het letsel overeenkomt en vraag

zo snel mogelijk gekwalificeerde medische hulp aan. Bescherm gewonde personen voor overig letsel en stel ze gerust. Indien u hulp vraagt, geef de volgende gegevens door: 1. Plaats van het ongeval, 2. Soort van het ongeval, 3. Aantal gewonden mensen, 4. Soort verwondingen

## Onderhoud

 **Voor het uitvoeren van willekeurige werkzaamheden aan het apparaat de stekker uit het stopcontact nemen.**

Schakel het toestel uit, haal de stekker uit uit stopcontact en laat het toestel afkoelen, voordat u montage-, ombouw-, reinigings- of onderhoudswerkzaamheden uitvoert, het toestel opslaat of transporteert.

De hydraulische slangen en verbindingen moeten na ca. 4 bedrijfsuren op dichtheid gecontroleerd worden en – indien noodzakelijk – aangedraaid worden.

Indien het apparaat defect is, dient de reparatie uitsluitend door een klantendienst uitgevoerd te worden.

Gebruik alléén origineel toebehoren en originele onderdelen.

Bij behoefte vindt u de reserveonderdelenlijst op het internet onder [www.guede.com](http://www.guede.com).

Reinig de machine en zijn onderdelen niet met oplosmiddelen, ontvlambare of giftige vloeistoffen. Gebruik uitsluitend een vochtige doek en controleer of de stekker uit het stopcontact is genomen.

Enkel een regelmatig onderhouden en een goed verzorgd apparaat kan een tot tevredenheid werkend hulpmiddel zijn. Onderhouden verzorgingsfouten kunnen tot onvoorziene ongevallen en letsels leiden.

## Verwijdering

Beschadigde en/of verwijderde apparaten bij de daarvoor bestemde recyclingplaatsen afleveren

Het apparaat bevat hydrauliekolie die een bedreiging vormt voor het grondwater. Ongecontroleerd afblazen of incorrecte afvalverwijdering kan worden bestraft.

## Symbolen



OPGELET! WAARSCHUWING



WAARSCHUWING! Gebruiksaanwijzing lezen



Opgelet!  
Voor onderhouds- en reparatiewerkzaamheden de netstekker uitnemen!



Veiligheidsbril dragen!  
Draag oorbeschermers!



Veiligheidshandschoenen gebruiken!



Veiligheidsschoenen met stalen neuzen dragen!



Kracht gebruiken



Let op! Bewegende machinedelen!  
Gevaar! Uit de buurt van bewegende machineonderdelen houden!



Slechts voor gebruik door 1 persoon!



Niet in de slijptomgeving grijpen!



Tegen vocht beschermen. Stel de machine niet bloot aan regen.



Attentie, elektrische stroom



Waarschuwing voor handletsels



Waarschuwing voor weggeslingerde onderdelen  
Afstand van personen  
Let op dat er zich geen personen in de gevarenomgeving ophouden.



Draairichting



Voor een uitvoering zijn 2 personen benodigd.



Beschadigde en/of verwijderde apparaten bij de daarvoor bestemde recyclingplaatsen afleveren



Verwijder voor het bewerken alle vreemde voorwerpen, zoals spijkers en draden.

## Garantie

De garantieperiode is 12 maanden bij commercieel gebruik en 24 maanden voor eindgebruikers en begint met de datum van aankoop van het apparaat.

De garantie heeft uitsluitend betrekking op onvolkomenheden die op materiaal- en/of productiefouten zijn terug te voeren. Bij een claim betreffende een onvolkomenheid, in de zin van garantie, dient de aankoopfactuur - die de verkoopdatum bewijst - met de aankoopdatum bijgesloten te worden.

Uitgesloten van garantie zijn verkeerd gebruik, zoals bijv. overbelasting van het apparaat, gebruik van geweld, beschadigingen door vreemde invloeden of vreemde voorwerpen evenals het niet naleven van gebruiks- en montageaanwijzingen en normale slijtage.

### Belangrijke informatie voor klanten

Houd er rekening mee dat een retourzending, binnen of ook buiten de garantieperiode, principieel in de originele verpakking uitgevoerd zou moeten worden. Door deze maatregel worden onnodige transportschaden en hun vaak controversiële regelgevingen effectief vermeden. Enkel in de originele doos is uw apparaat optimaal beschermd en blijft daardoor een soepele verwerking gewaarborgd.



## Service

Hebt u technische vragen? Een reclamatie? Hebt u reserveonderdelen of een gebruiksaanwijzing nodig? Op onze website [www.guede.com](http://www.guede.com) in helpen wij u snel en niet-bureaucratisch verder. Help ons om u te helpen, a.u.b. Om uw apparaat in geval

van reclamatie te kunnen identificeren hebben wij het serie+nummer evenals artikelnummer en productiejaar nodig. Deze gegevens vindt u op het typeplaatje.

Tel.: +49 (0) 79 04 / 700-360  
 Fax: +49 (0) 79 04 / 700-51999  
 E-Mail: [support@ts.guede.com](mailto:support@ts.guede.com)

## Oplossen van problemen

Probleem	Oorzaak	Maatregel
Motor start niet	Geen stroom aan het stopcontact	Controle van de netzekering
	Elektrische verlengkabel defect	Netstekker uitnemen, controleren, vervangen
	Onjuiste aansluitkabel	Aansluiting vijfaderig, met 2,5 mm <sup>2</sup> doorsnede
	Schakelaar condensator defect	Machine door elektriciën laten controleren
Onjuiste draairichting van de motor	Onjuiste aansluiting	Fasewisselaar in de machinestekker met schroevendraaier draaien
Geen beweging van het splijtmes	Schakeling met twee handen en schakelhefboom bijstellen	Stuurventiel defect Vervanging uitsluitend door service
Splijter levert geen vermogen	Onjuiste draairichting	Draairichting door vakman laten veranderen
	Te weinig hydraulische olie	Hydraulische olie aanvullen
	Uitschakelstang verbogen; hydraulische stamper aan het ventiel wordt niet geheel ingedrukt	Alle schroeven aan het schakelstangstelsel controleren Trekstang bijstellen zodat de hydraulische stoter aan het ventiel geheel wordt ingedrukt.
	Hout heeft takken en het kloofmes blijft steken	Kloofmes invetten
	Bedieningsarm is gebogen	Bedieningsarm in de uitgangspositie terugbrengen
Groene inschakelknop blijft niet ingedrukt	Defecte zekering enz.	Kabel controleren
	Tweefasenloop	
Hydraulische pomp fluit, splijtmes beweegt stootsgewijs	Olieverlies, bodemvervuiling	Schroefverbinding aandraaien Slangen vervangen
	Te weinig hydraulische olie	Hydraulische olie aanvullen

## Technické údaje

Houtspijlter	GHS 1000/9TE	GHS 1000/11TZ	GHS 1000/13TEZ	GHS 1000/20TEZ
Obj. č.	02056	02057	02060	02065
Přípojka	400 V / 50 Hz	-	400 V / 50 Hz	400 V / 50 Hz
Třída ochrany	F	-	F	F
Druh ochrany	IP 54	-	IP 54	IP 54
Jmenovitý výkon	4,3 kW, S6/40%*	-	4,8 kW, S6/40%*	5,5 kW, S6/40%*
Volnoběžné otáčky	1420 min <sup>-1</sup>	-	1420 min <sup>-1</sup>	1420 min <sup>-1</sup>
Nyní vypněte motor resp. vývodový hřídel.	-	540 min <sup>-1</sup>	540 min <sup>-1</sup>	540 min <sup>-1</sup>
Nádrž hydrauliky (HLP 46)	9 l	11 l	13 l	13 l
Max. hydraulický tlak	220 bar	210 bar	250 bar	250 bar
Max. zdvih štípání	960 mm	960 mm	960 mm	960 mm
Max. tlak štípání	9 t	11 t	13t	20t
Délka obrobku	330 mm - 1000 mm	330 mm - 1000 mm	330 mm - 1000 mm	330 mm - 1000 mm
Průměr obrobku	150 mm - 400 mm	150 mm - 400 mm	150 mm - 450 mm	150 mm - 450 mm
Rychlost chodu vpřed	0,05 m/s	0,048 m/s	0,05 m/s	0,065 m/s
Rychlost zpátečního chodu	0,06 m/s	0,08 m/s	0,08 m/s	0,09 m/s
DxŠxV v mm	1410x1250x2200	1400x1250x 2200	1410x1250x 2200	1410x1250x 2200
Hmotnost	240 kg	254 kg	298 kg	325 kg
Hladina akustického výkonu L <sub>WA</sub>	89 dB(A)	89 dB(A)	89 dB(A)	89 dB(A)

Uvedené hodnoty jsou emisní hodnoty a nemusí tedy představovat bezpečné hodnoty na pracovišti. Ačkoliv existuje korelace mezi emisními a imisními hodnotami, nelze z nich spolehlivě odvodit, zda jsou nutná přídatná preventivní opatření nebo nikoliv. Faktory, které mohou ovlivnit okamžitou imisní hladinu na pracovišti, zahrnují dobu trvání účinků, zvláštnosti pracoviště, jiné zdroje hluku, např. počet strojů a jiných sousedících procesů. Spolehlivé hodnoty na pracovišti se mohou také lišit v různých zemích. Tato informace však má pomoci uživateli lépe odhadnout riziko a ohrožení.

\* S6-40% označuje profil zatížení se 4 minutami zatížení a 6 minutami nečinnosti



Čerpadlo použijte teprve po pozorném přečtení a porozumění návodu k obsluze Seznamte se s ovládacími prvky a správným použitím přístroje. Dodržujte všechny v návodu uvedené bezpečnostní pokyny. Chovejte se zodpovědně vůči třetím osobám.

Obsluha je odpovědná za nehody či nebezpečí vůči třetím osobám.

Na přístroji smí pracovat jen osoby, jež dosáhly 16 let. Výjimku představuje využití mladistvých, pokud se toto děje během profesního vzdělávání za účelem dosažení dovednosti pod dohledem školitele

Pokud máte o zapojení a obsluze přístroje pochybnosti, obraťte se na zákaznický servis.

Pracovníci obsluhy musí být dostatečně vyškoleni v používání, seřizování a obsluze.

## Použití v souladu s určením

Štípač dřeva je určen výhradně ke štípání dřeva ve směru vláken. S ohledem na technické údaje a bezpečnostní pokyny.

Při štípání je bezpodmínečně nutné dbát na to, aby sekané dříví dolehlo jen na žebrovaný plech desky dna nebo na žebrovaný plech sekacího stolu.

Je bezpodmínečně nutné dodržovat návod k montáži, provozu, opravám apod., aby se vyloučila nebezpečí a zabránilo škodám.

Nezapomeňte prosím, že tento přístroj podle jeho určení není konstruován pro průmyslové použití.

Zajistěte, aby se během provozu nezdržovaly v pracovní oblasti žádné osoby, resp. aby dodržovaly dostatečnou bezpečnostní vzdálenost.

Děti si nesmějí hrát s přístrojem.



Štípač dřeva je dimenzován jen pro provoz 1 osobou. Na stroji nikdy nesmí pracovat dvě nebo více osob.

Je co nejpřísněji zakázáno, aby štípač dřeva obsluhovaly dvě osoby s tím, že jedna osoba dřevo drží a druhá osoba ovládá upínací příložky.

Toto zařízení lze používat jen pro uvedený účel. Při nedodržení ustanovení z obecně platných předpisů a ustanovení z tohoto návodu nelze výrobce činit odpovědným za škody.

## Zbytková nebezpečí

Suché a vyschlé dřevo může při štípání výbušně vyskočit a poranit obsluhu v obličej. Noste prosím odpovídající ochranný oděv!

Dřevěné díly vznikající při štípání mohou spadnout dolů a zranit zejména nohy pracujícího člověka.

Během štípání dřeva může dojít poklesem hydraulického nože k rozdrčení nebo oddělení částí těla.

Hrozí nebezpečí, že sukáté štípané dřevo při štípání zasekne. Vezměte prosím na vědomí, že je dřevo při oddělení silně pod tlakem, a v mezeře si můžete si přiskřípnout prsty.

Pozor! Štípat zásadně jen kousky dřeva uříznuté v pravém úhlu! Šikmo uříznuté kousky dřeva mohou při sekání uklouznout!

## Všeobecné bezpečnostní pokyny pro elektrické přístroje

**⚠ Výstraha Přečtěte si všechny bezpečnostní pokyny a instrukce.** Chyby při dodržování níže uvedených pokynů mohou vést k úderu elektrickým proudem, požáru a/nebo vážným úrazům.

**Všechny bezpečnostní pokyny a instrukce uschovejte pro budoucí použití.**

V bezpečnostních pokynech použitý pojem „elektrický přístroj“ se vztahuje na kabelem napájené elektrické nářadí (s napájecím kabelem) a na baterií napájené elektrické nářadí (bez napájecího kabelu).

### 1) Bezpečnost na pracovišti

- Pracoviště udržujte čisté a dobře osvětlené.** Neopohrádek a neosvětlené pracoviště může vést k úrazům.
- S elektrickým přístrojem nepracujte v explozí ohroženém prostředí, ve kterém se nacházejí hořlavé kapaliny, plyny a prach.** Elektrické přístroje vytvářejí jiskry, které mohou zapálit prach či výpary.
- Děti a ostatní osoby udržujte v bezpečné vzdálenosti od elektrického přístroje.** Při rozptylování můžete ztratit kontrolu nad přístrojem.

### 2) Elektrická bezpečnost

- a) **Připojovací zástrčka elektrického přístroje se musí hodit do zásuvky. Zástrčku nelze jakkoliv měnit. Uzemněné elektrické přístroje nepoužívejte v kombinaci se zástrčkovými adaptéry.** Nezměněné zástrčky a vhodné zásuvky snižují riziko úderu elektrickým proudem.
- b) **Zabraňte kontaktu těla s uzemněnými povrchy jako jsou trubky, topení, sporáky a chladničky.** Existuje zvýšené riziko úderu elektrickým proudem, je-li Vaše tělo uzemněné.
- c) **Elektrické přístroje nevystavujte dešti a vlhkosti.** Vniknutí vody do elektrického přístroje zvyšuje riziko úderu elektrickým proudem.
- d) **Kabel nepoužívejte v rozporu s určením, k nošení přístroje, jeho zavedení nebo k vytahování zástrčky ze zásuvky. Kabel chraňte před nadměrnými teplotami, olejem, ostrými hranami a pohyblivými částmi přístroje.** Poškozené a zamotané kabely zvyšují riziko úderu elektrickým proudem.
- e) **• Pokud s elektrickým přístrojem pracujete venku, používejte jen prodlužovací kabely, které jsou vhodné pro venkovní použití.** Použití prodlužovacího kabelu vhodného pro venkovní použití snižuje riziko úderu elektrickým proudem.
- f) **Pokud se nelze vyhnout provozu elektrického přístroje ve vlhkém prostředí, použijte ochranný vypínač proti chyběnému proudu.** Použití ochranného vypínače proti chyběnému proudu snižuje riziko úderu elektrickým proudem.

### 3) Bezpečnost osob

- a) **Budte pozorní, dávejte pozor na to, co děláte, a k práci s elektrickým přístrojem přistupujte s rozumem. Elektrický přístroj nepoužívejte, jste-li unavení nebo pod vlivem drog, alkoholu a léků.** Moment nepozornosti při použití přístroje může vést k vážným úrazům.
- b) **Noste osobní ochranné pomůcky a vždy ochranné brýle.** Nošení osobních ochranných pomůček jako jsou respirátor, neklouzavá bezpečnostní obuv, ochranná helma nebo chrániče uší, v závislosti na typu a použití elektrického přístroje, snižuje riziko úrazů.
- c) **Zabraňte náhodnému uvedení do provozu. Ujistěte se, že je elektrický přístroj vypnut dříve, než jej připojíte ke zdroji napájení a/nebo baterii, zvednete nebo ponese.** Pokud máte při nošení elektrického přístroje prst na spínači nebo přístroj zapojujete do sítě zapnutý, může to vést k úrazům.
- d) **Před zapnutím odstraňte z elektrického přístroje seřizovací nástroje a klíče.** Nástroj nebo klíč, který se nachází v pohyblivé části

přístroje, může způsobit úraz.

- e) **Vyhnete se abnormálnímu držení těla. Zajíměte stabilní postoj a neustále udržujte rovnováhu.** Můžete tak elektrický přístroj v nečekaných situacích lépe kontrolovat.
- f) **Noste vhodný oděv. Nenoste široký oděv a šperky. Vlasy, oděv a rukavice držte v bezpečné vzdálenosti od pohyblivých částí.** Volný oděv, šperky a dlouhé vlasy mohou být zachyceny pohyblivými částmi.
- g) **Pokud lze namontovat odsávače a lapače prachu, ujistěte se, že jsou tyto připojeny a správně používány.** Použití odsávače prachu může snížit ohrožení prachem.

### 4) Použití a ošetření elektronářadí

- a) **Přístroj nepřetěžujte. Pro danou práci použijte vhodný elektrický přístroj.** S vhodným elektrickým přístrojem se pracuje lépe a bezpečněji v uvedeném rozsahu výkonu.
- b) **Nepoužívejte elektrický přístroj, jehož spínač je vadný.** Elektrický přístroj, který nelze již zapnout nebo vypnout, je nebezpečný a musí být opraven.
- c) **Zástrčku vytáhněte ze zásuvky a/nebo baterii vyjměte před seřizováním přístroje, výměnou příslušenství nebo odložením přístroje.** Tato bezpečnostní opatření brání náhodnému spuštění elektrického přístroje.
- d) **Elektrické přístroje, které nepoužíváte, uložte mimo dosah dětí. Zabraňte tomu, aby elektrický přístroj používaly osoby, které s ním nejsou seznámeny nebo si nepřečetly tyto pokyny.** Elektrické přístroje jsou nebezpečné, pokud je používají nezkušené osoby.
- e) **Pečujte o elektrické přístroje. Kontrolujte, zda pohyblivé části přístroje bezvadně fungují a nevážnou, zda nejsou prasklé či poškozené tak, že je negativně ovlivněna funkce elektrického přístroje. Poškozené části nechte před použitím přístroje opravit.** Příčinou mnohých nehod jsou špatně udržované elektrické přístroje.
- f) **Řezné nástroje udržujte ostré a čisté.** Pečlivě ošetřované řezné nástroje s ostrými břity se méně často zaklíňují a snadněji se vedou.
- g) **Elektrické přístroje, příslušenství, nástavce atd. používejte v souladu s těmito pokyny. Zohledněte přitom pracovní podmínky a činnost, kterou provádíte.** Použití elektrických přístrojů k jiným než předepsaným účelům může vést k nebezpečným situacím.

### 5) Servis

- a) **Elektrický přístroj smí opravit jen kvalifikovaný autorizovaný personál, a to jen pomocí**

**originálních náhradních dílů.** Tím se zajistí, že bezpečnost přístroje zůstane zachována.

## Bezpečnostní Upozornění

Používání štípače dřeva může být spojeno s nebezpečím. Proto se s ním smí manipulovat a pracovat jen poučené a zkušené osoby.

Noste vhodný pracovní oděv, jako pevnou obuv s protiskluzovou podrážkou, robustní dlouhé kalhoty, rukavice, ochranné brýle a ochranu sluchu! Nenoste volný oděv nebo šperky. Vlasy, oděv a rukavice je nutné mít mimo dosah pohyblivých částí, protože by mohly být zachyceny pohybujícími se díly. Nepoužívejte zařízení, když jdete naboso nebo v otevřených sandálech.

V případě zablokování stroje ihned vypněte. Vytáhněte síťovou zástrčku a odstraňte zaseknutý kus dřeva.

### Připojení Na Sít

**⚠ POZOR! Úder elektrickým proudem!  
Existuje riziko úrazu elektrickým proudem!**

**⚠ Provoz je povolen jen s ochranným vypínačem proti chybovému proudu (RCD max. chybový proud 30mA).**

Zkontrolujte napětí. Technické údaje uvedené na typovém štítku musí souhlasit s napětím elektrické sítě.

Zástrčku elektrického kabelu vsuňte do zásuvky, jejíž tvar, napětí a kmitočet odpovídají platným normám.

Jen u přístrojů 400 Voltů: Je nezbytné nutně dávat pozor na směr otáčení motoru (viz šipka na motoru), protože provoz ve špatném směru otáčení poškodí olejové čerpadlo. V tomto případě zaniká jakýkoliv nárok na záruku. V případě potřeby upravte směr otáčení obrácením polaroty konektoru.

V souladu s ustanoveními profesních sdružení „CE“ atd. Jsou všechny štípače vybaveny podpětovou spouští ve spínači. To zabrání samovolnému opětovnému spuštění při přerušení proudu v důsledku výpadku napájení, náhodného vytažení zástrčky, vadné pojistky atd. Přístroj se musí zásadně zase zapnout opětovným zmáčknutím zeleného vypínače.

Vědomé držení, resp. blokování vypínače vede, pokud není nulový vodič, automaticky k selhání vypínače. V tomto případě, který se samozřejmě musí prověřit, zaniká záruka.

### Příprava práce

Před uvedením do provozu je nutné zkontrolovat funkci bezpečnostních zařízení (zejména dvou-

pákovou obsluhu).

- Obě ovládací páky dolů a nechte nůž štípače dolů až do cca 5 cm nad stůl.

- Vždy pusťte jednu ovládací páku, nůž štípače zůstane stát ve svolené pozici.

Před každým provozem proveďte vizuální kontrolu.

- Řádnou funkci spínače a vypínače vč. nouzového vypínače

- Před tím, než začnete pracovat, zkontrolujte těsnost hydraulických vedení a hadic.

- Především bezpečnostní zařízení, elektrické ovládací prvky, elektrická vedení a šroubení zkontrolujte z hlediska poškození a utažení.

Přístroj se nesmí používat, pokud je poškozený nebo jsou vadná bezpečnostní zařízení. Opotřebené a poškozené díly vyměňte.

**POZOR!** Před každým uvedením do provozu se ujistěte, že je stůl štípače dříví pevně a bezpečně upevněn na štípači.

### Pracovní oblast

Pro bezpečné štípání dříví je nezbytné nutně, aby byla pracovní oblast rovná a odolná proti skluzu, a aby byla zajištěna dostatečná volnost pohybu. Pro dovoz a odvoz štípače dřeva je nutné, aby byly cesty volné, bez nebezpečí zakopnutí. Je nutné zajistit dostatečné osvětlení pracoviště.

Stroj musí stát během provozu na vodorovné a rovné zemi a podlaha kolem stroje musí být rovná, dobře udržovaná a bez odpadů, jako jsou např. piliny a odřezky.

Stroj má být zajištěn k zemi pomocí vhodných upevňovacích prostředků. (například zemní kolíky)

Stroj se smí používat jen tehdy, když je kompletně smontován.

Provoz nekompletně smontovaného stroje je přísně zakázán.

Stroj smí být provozován s vývodovým hřídelem, pouze pokud je bezpečně připojen k tříbodovému závěsu.

### Provoz

Vždy používejte zařízení na přidržování dřeva.

Při štípání přerostlého dřeva, výřezů nepravidelného tvaru atd. může dojít k nebezpečí vyplývajícímu z vystřelování částí, blokování nebo stlačení.

Nikdy nezasahujte do oblasti štípání.

Při opravářských nebo údržbářských pracích, a dále při opuštění štípače dříví se musí zmáčknutím červeného knoflíku na spínači a vytažením síťové zástrčky přerušit přívod elektrického proudu. Přerušení přívodu proudu jen přepnutím do polohy Vyp nestačí.

Při přepravě stroje používejte jen přepravní zařízení. Příklad zajistěte proti odvalení, pádu nebo převrácení vhodnými upevňovacími prostředky.

### Chování v případě nouze

Zaveďte úrazu odpovídající potřebnou první pomoc a vyzvěte co možná nejdříve kvalifikovanou lékařskou pomoc. Chraňte zraněného před dalšími úrazy a uklidněte jej. Pokud požadujete pomoc, uveďte tyto údaje: 1. Místo nehody, 2. Druh nehody, 3. Počet zraněných, 4. Druh zranění

### Údržba

**⚠ Před prováděním jakýchkoliv prací na přístroji vždy vytáhněte zástrčku ze zásuvky.**

Před instalací, úpravou, čištěním, údržbou, uložením nebo přepravou přístroj vypněte, odpojte ho vytažením zástrčky ze zdroje napájení a nechte ho vychladnout.

Hydraulické hadice a spoje se musí při cca 4 provozních hodinách zkontrolovat na těsnost, a v případě potřeby dotáhnout.

Je-li přístroj vadný, musí opravu provést výhradně zákaznický servis.

Používejte jen originální příslušenství a originální náhradní díly.

V případě potřeby najdete seznam náhradních dílů na internetové stránce [www.guede.com](http://www.guede.com).

Pro čištění kompresoru a jeho součástí nepoužívejte ředidla, hořlavé nebo toxické kapaliny.

Jen pravidelně udržovaný a ošetřovaný přístroj může být uspokojivou pomůckou. Nedostatečná údržba a péče může vést k nepředvídaným nehodám a úrazům.

### Likvidace

Vadné a ebo likvidované přístroje musí být odevzdány do příslušných sběrů.

Přístroj obsahuje hydraulický olej, který představuje nebezpečí pro podzemní vodu. Jeho nekontrolované vypouštění nebo neodborná likvidace jsou trestné.

### Symbody



POZOR! VAROVÁNÍ



VAROVÁNÍ! Přečtěte si návod k obsluze



Pozor!  
Před údržbářským a opravářskými pracemi vypněte síťovou zástrčku!



0



Noste ochranné brýle!  
Používejte chrániče sluchu!



Používejte bezpečnostní rukavice!



Noste bezpečnostní obuv s ocelovými tužinkami!



Použití jeřábu



Pozor! Pohyblivé části stroje!  
Nebezpečí! Zdržujte se mimo pohyblivých částí stroje!



Jen pro provoz 1 osobou!



Nesahejte do oblastí štípání!



Chraňte před vlhkem. Nevystavujte stroj dešti.



Pozor - elektrické napětí!



Výstraha před poraněním rukou



Výstraha před odmrštěnými předměty

Odstup od osob  
Dbejte na to, aby se v nebezpečné oblasti nikdo nezdržoval.



Směr otáčení



K provedení je zapotřebí 2 osob.



Vadné a ebo likvidované přístroje musí být odevzdány do příslušných sběrů.



Před zpracováním odstraňte všechny cizorodé předměty, např. hřebíky a drát

## Záruka

Záruční doba činí 12 měsíců při průmyslovém použití, 24 měsíců pro spotřebitele a začíná dnem nákupu přístroje.

Záruka se vztahuje výhradně na nedostatky způsobené vadou materiálu nebo výrobní vadou. Při reklamaci v záruční době je třeba přiložit originální doklad o koupi s datem prodeje.

Do záruky nespadá neodborné použití jako např. přetížení přístroje, použití násilí, poškození cizím zásahem nebo cizími předměty, nedodržení návodu k použití a montáži a normální opotřebení.

### Důležité informace pro zákazníka

Upozorňujeme, že vrácení během záruční doby nebo i po záruční době je třeba zásadně provést v originálním obalu. Tímto opatřením se účinně zabrání zbytečnému poškození při dopravě a jeho často spornému vyřízení. Přístroj je optimálně chráněn jen v originálním obalu, a tím je zajištěno plynulé zpracování.

## Servis

Máte technické otázky? Reklamaci? Potřebujete náhradní díly nebo návod k obsluze? Na naší domovské stránce [www.guede.com](http://www.guede.com) Vám v oddělení Servis pomůžeme rychle a nebyrokraticky. Prosím pomozte nám pomoci Vám. Aby bylo možné Váš přístroj v případě reklamace identifikovat, potřebujeme sériové číslo, objednávací číslo a rok výroby. Všechny tyto údaje najdete na typovém štítku.

Tel.: +49 (0) 79 04 / 700-360

Fax: +49 (0) 79 04 / 700-51999

E-Mail: [support@ts.guede.com](mailto:support@ts.guede.com)

## Odstranění poruchy

Porucha	Příčina	Odstranění
Motor se nerozběhne	Žádný proud v zásuvce	Zkontrolujte pojistku
	Vadný elektrický prodlužovací kabel	Vytáhněte zástrčku, zkontrolujte, vyměňte
	Špatný přípojovací kabel	Přípoj 5-žilový, při průřezu 2,5 mm <sup>2</sup>
	Vadný vypínač kondenzátor	Nechte přístroj zkontrolovat odborným elektrikářem
Špatný směr otáčení motoru	Špatný přípoj	Otočte pomocí šroubováku přepínačem fází v přívodu napájení
Žádný pohyb štípacího nože	Seřídte dvouruční ovládací a spouštěcí páky	Vadný regulační ventil, výměna jen v servisu
Štípač nemá žádný výkon	Špatný směr otáčení	Nechte změnit směr otáčení odborníkem
	Málo hydraulického oleje	Doplňte hydraulický olej
	Ohnuté spouštěcí táhlo; hydraulický píst na ventilu se úplně nepřítlačí	Zkontrolujte všechny šrouby na spouštěcím táhlu Seřídte táhlo, aby se hydraulický píst na ventilu zatlačil
	Dřevo má hodně suků a štípací nůž se zasekává	Namažte štípací nůž
	Ovládací rameno je ohnuté	Uvedte ovládací rameno zpět do výchozí polohy
Zelené tlačítko napájení po zmáčknutí nedrží	Vadná pojistka atd.	Zkontrolujte kabel
	2-fázový chod	
Hydraulické čerpadlo píská, štípací nůž běží trhavě	Ztráta oleje, znečištění dna	Dotáhněte šroubení hadici Vyměňte hadici
	Málo hydraulického oleje	Doplňte hydraulický olej



## Technické Údaje

Štípač špalků	GHS 1000/9TE	GHS 1000/11TZ	GHS 1000/13TEZ	GHS 1000/20TEZ
Obj. č.	02056	02057	02060	02065
Prípojka	400 V / 50 Hz	-	400 V / 50 Hz	400 V / 50 Hz
Trieda ochrany	F	-	F	F
Druh ochrany	IP 54	-	IP 54	IP 54
Menovitý výkon	4,3 kW, S6/40%*	-	4,8 kW, S6/40%*	5,5 kW, S6/40%*
Otáčky naprázdno	1420 min <sup>-1</sup>	-	1420 min <sup>-1</sup>	1420 min <sup>-1</sup>
Teraz vypnite motor resp. vývodový Hriadeľ.	-	540 min <sup>-1</sup>	540 min <sup>-1</sup>	540 min <sup>-1</sup>
Nádrž hydrauliky (HLP 46)	9 l	11 l	13 l	13 l
Max. hydraulický tlak	220 bar	210 bar	250 bar	250 bar
Max. zdvih štiepania	960 mm	960 mm	960 mm	960 mm
Max. tlak štiepania	9 t	11 t	13t	20t
Dĺžka obrobku	330 mm - 1000 mm	330 mm - 1000 mm	330 mm - 1000 mm	330 mm - 1000 mm
Priemer obrobku	150 mm - 400 mm	150 mm - 400 mm	150 mm - 450 mm	150 mm - 450 mm
Rýchlosť chodu vpred	0,05 m/s	0,048 m/s	0,05 m/s	0,065 m/s
Rýchlosť spätočného chodu	0,06 m/s	0,08 m/s	0,08 m/s	0,09 m/s
D Å~ Š Å~ V v mm	1410x1250x2200	1400x1250x 2200	1410x1250x 2200	1410x1250x 2200
Hmotnosť	240 kg	254 kg	298 kg	325 kg
Hladina akustického výkonu L <sub>WA</sub>	89 dB(A)	89 dB(A)	89 dB(A)	89 dB(A)

Udané hodnoty sú hodnoty emisné a nemusia preto na istom určitom pracovisku vždy súhlasiť. Ak je medzi emisnými a imisnými hodnotami súlad, nie je možné s určitou istotou potvrdiť, či dodatočne event. bezpečnostné opatrenia z hľadiska hluku sú nutné alebo nie. Faktory, ktoré ovplyvňujú imisné hodnoty, sú závislé od času účinku hlukového zdroja, vybavenia pracoviska a ďalších prípadných zdrojov hluku na pracovisku napr. počet strojov v činnosti a ďalších zdrojov. Povolené hodnoty hluku na pracovisku môžu byť v jednotlivých štátoch odlišné. Táto informácia má pomôcť užívateľovi k lepšiemu odhadu miery ohrozenia hlukom a riziku predchádzať.

\* S6-40% označuje profil zaťaženia so 4 min zaťaženia a 6 min nečinnosti



Zariadenie použite až po pozornom prečítaní a porozumení návodu k obsluhu. Oboznámte sa s ovládacími prvkami a správnym použitím prístroja. Dodržujte všetky v návode uvedené bezpečnostné pokyny. Správajte sa zodpovedne voči tretím osobám.

Obsluha je zodpovedná za nehody či nebezpečenstvo voči tretím osobám.

Na prístroji smú pracovať len osoby, ktoré dosiahli 16 rokov. Výnimku predstavuje využitie mladistvých, ak sa toto deje počas profesijného vzdelávania s cieľom dosiahnutia zručností pod dohľadom školiteľa.

Ak máte o zapojení a obsluhu prístroja pochybnosti, obráťte sa na zákaznícky servis.

Pracovníci obsluhy musia byť dostatočne vyškolení na používanie, nastavovanie a obsluhu.

## Použitie Podľa Predpisov

Štiepačka dreva je určená výhradne na štiepanie dreva v smere vlákien. S ohľadom na technické údaje a bezpečnostné pokyny.

Pri štiepaní je bezpodmienečne nutné dbať na to, aby sekané drevo doľahlo len na rebrový plech dosky dna alebo na rebrový plech sekacieho stola.

Je bezpodmienečne nutné dodržiavať návod na montáž, prevádzku, opravy a pod., aby sa vylúčili nebezpečenstvá a zabránilo sa škodám.

Nezabudnite, prosím, že tento prístroj podľa jeho určenia nie je konštruovaný na priemyselné použitie.

Zaistite, aby sa počas prevádzky nezdržovali v pracovnej oblasti žiadne osoby, resp. aby dodržovali dostatočnú bezpečnostnú vzdialenosť.

Deti sa nesmú hrať s prístrojom.



Štiepačka dreva je dimenzovaná len na prevádzku 1 osobou. Na stroji nikdy nesmú pracovať dve alebo viac osôb.

Je čo najprísnejšie zakázané, aby štiepačku dreva obsluhovali dve osoby s tým, že jedna osoba drevo drží a druhá osoba ovláda upínacie prílohy.

Tento prístroj sa smie používať len v súlade s uvedenými predpismi. Pri nedodržaní ustanovení zo všeobecne platných predpisov a ustanovení z tohto návodu nie je možné výrobcu považovať zodpovedným za škody.

## Zvyškové nebezpečenstvá

Suché a vyschnuté drevo môže pri štiepaní výbušne vyskočiť a poraniť obsluhu v tvári. Noste, prosím, zodpovedajúci ochranný odev!

Drevené diely vznikajúce pri štiepaní môžu spadnúť dole a zraniť najmä nohy pracujúceho človeka.

Počas štiepania dreva môže dôjsť poklesom hydraulického noža k rozdrveniu alebo oddeleniu častí tela.

Hrozí nebezpečenstvo, že uzlovité štiepané drevo sa pri štiepaní zasekne. Vezmite, prosím, na vedomie, že je drevo pri oddelení silne pod tlakom, a v medzere si môžete priškripiť prsty.

Pozor! Štiepajte zásadne len kúsky dreva odrezané v pravom uhle! Šikmo odrezané kúsky dreva môžu pri sekani vyklznúť!

## Všeobecné bezpečnostné pokyny pre elektrické prístroje

**Pozor** Prečítajte si všetky bezpečnostné pokyny a inštrukcie. Chyby pri dodržiavaní nižšie uvedených pokynov môžu viesť k zásahu elektrickým prúdom, požiaru a/alebo vážnym úrazom.

**Všetky bezpečnostné pokyny a inštrukcie uschovejte na budúce použitie.**

V bezpečnostných pokynoch použitý pojem „elektrický prístroj“ sa vzťahuje na káblom napájané elektrické náradie (s napájacím káblom) a na batériou napájané elektrické náradie (bez napájacieho kábla).

### 1) Bezpečnosť na pracovisku

- Pracovisko udrzte čisté a dobre osvetlené.** Neporiadok a neosvetlené pracovisko môžu viesť k úrazom.
- S elektrickým prístrojom nepracujte v explóziu ohrozenom prostredí, v ktorom sa nachádzajú horľavé kvapaliny, plyny a prach.** Elektrické prístroje vytvárajú iskry, ktoré môžu zapáliť prach či výpary.
- Deti a ostatné osoby udrzte v bezpečnej vzdialenosti od elektrického prístroja.** Pri rozptyľovaní sa môžete stratiť kontrolu nad prístrojom.

### 2) Elektrická bezpečnosť

- a) **Pripájacia zástrčka elektrického prístroja sa musí hodiť do zásuvky. Zástrčku nie je možné akokoľvek meniť. Uzemnené elektrické prístroje nepoužívajte v kombinácii so zástrčkovými adaptérmi.** Nemodifikované zástrčky a vhodné zásuvky znižujú riziko úrazu elektrickým prúdom.
- b) **Zabráňte kontaktu tela s uzemnenými povrchmi, ako sú rúrky, kúrenie, sporáky a chladničky.** Existuje zvýšené riziko úrazu elektrickým prúdom, ak je vaše telo uzemnené.
- c) **Elektrické prístroje nevystavujte dažďu a vlhkosti.** Vniknutie vody do elektrického prístroja zvyšuje riziko úrazu elektrickým prúdom.
- d) **Kábel nepoužívajte v rozpore s určením, na nosenie prístroja, jeho zavesenie alebo na vyťahovanie zástrčky zo zásuvky. Kábel chráňte pred nadmernými teplotami, olejom, ostrými hranami a pohyblivými časťami prístroja.** Poškodené a zamotané káble zvyšujú riziko úrazu elektrickým prúdom.
- e) **Ak s elektrickým prístrojom pracujete vonku, používajte len predlžovacie káble, ktoré sú vhodné na vonkajšie použitie.** Použitie predlžovacieho kábla vhodného na vonkajšie použitie znižuje riziko úrazu elektrickým prúdom.
- f) **Ak sa nedá vyhnúť prevádzke elektrického prístroja vo vlhkom prostredí, použite ochranný vypínač proti chybovému prúdu.** Použitie ochranného vypínača proti chybovému prúdu znižuje riziko úrazu elektrickým prúdom.
- 3) Bezpečnosť osôb**
- a) **Buďte pozorní, dávajte pozor na to, čo robíte, a k práci s elektrickým prístrojom pristupujte s rozumom. Elektrický prístroj nepoužívajte, ak ste unavení alebo pod vplyvom drog, alkoholu a liekov.** Moment nepozornosti pri použití prístroja môže viesť k vážnym úrazom.
- b) **Noste osobné ochranné pomôcky a vždy ochranné okuliare.** Nosenie osobných ochranných pomôcok, ako sú respirátor, protišmyková bezpečnostná obuv, ochranná helma alebo chrániče uší, v závislosti od typu a použitia elektrického prístroja, znižuje riziko úrazov.
- c) **Zabráňte náhodnému uvedeniu do prevádzky. Uistite sa, že je elektrický prístroj vypnutý, skôr ako ho pripojíte k zdroju napájania a/alebo batérii, zdvihnete alebo ponosíte.** Ak máte pri nosení elektrického prístroja prst na spínači alebo prístroj zapájate do siete zapnutý, môže to viesť k úrazom.
- d) **Pred zapnutím odstráňte z elektrického prístroja nastavovacie nástroje a kľúče.** Nástroj alebo

kľúč, ktorý sa nachádza v pohyblivej časti prístroja, môže spôsobiť úraz.

- e) **Vyhňte sa abnormálnemu držaniu tela. Zaujmite stabilný postoj a neustále udržiavajte rovnováhu.** Môžete tak elektrický prístroj v nečakaných situáciách lepšie kontrolovať.
- f) **Noste vhodný odev. Nenoste široký odev a šperky. Vlasy, odev a rukavice držte v bezpečnej vzdialenosti od pohyblivých častí.** Voľný odev, šperky a dlhé vlasy môžu byť zachytené pohyblivými časťami.
- g) **Ak je možné namontovať odsávače a lapače prachu, uistite sa, že sú pripojené a správne sa používajú.** Použitie odsávača prachu môže znížiť ohrozenie prachom.

#### 4) Použitie a ošetrovanie elektronáradia

- a) **Prístroj nepreťažujte. Na danú prácu použite vhodný elektrický prístroj.** S vhodným elektrickým prístrojom sa pracuje lepšie a bezpečnejšie v uvedenom rozsahu výkonu.
- b) **Nepoužívajte elektrický prístroj, ktorého spínač je chybný.** Elektrický prístroj, ktorý už nie je možné zapnúť alebo vypnúť, je nebezpečný a musí sa opraviť.
- c) **Zástrčku vytiahnite zo zásuvky a/alebo batériu vyberte pred nastavením prístroja, výmenou príslušenstva alebo odložením prístroja.** Tieto bezpečnostné opatrenia bránia náhodnému spusteniu elektrického prístroja.
- d) **Elektrické prístroje, ktoré nepoužívate, uložte mimo dosahu detí. Zabráňte tomu, aby elektrický prístroj používali osoby, ktoré s ním nie sú oboznámené alebo si neprečítali tieto pokyny.** Elektrické prístroje sú nebezpečné, ak ich používajú neskúsené osoby.
- e) **Starajte sa o elektrické prístroje. Kontrolujte, či pohyblivé časti prístroja bezchybne fungujú a neviaznu, či nie sú prasknuté alebo poškodené tak, že je negatívne ovplyvnená funkcia elektrického prístroja. Poškodené časti nechajte pred použitím prístroja opraviť.** Príčinou mnohých nehôd sú zle udržiavané elektrické prístroje.
- f) **Rezné nástroje udržiavajte ostré a čisté.** Starostlivo ošetrované rezné nástroje s ostrými ostriami sa menej často zakliňujú a ľahšie sa vedú.
- g) **Elektrické prístroje, príslušenstvo, násadce atď. používajte v súlade s týmito pokynmi. Zohľadnite pritom pracovné podmienky a činnosť, ktorú vykonávate.** Použitie elektrických prístrojov na iné než predpísané účely môže viesť k nebezpečným situáciám.

#### 5) Servis

a) **Elektrický prístroj smie opraviť len kvalifikovaný autorizovaný personál, a to len pomocou originálnych náhradných dielov.** Tým sa zaistí, že bezpečnosť prístroja zostane zachovaná.

## Bezpečnostné Pokyny

Používanie štiepačky dreva môže byť spojené s nebezpečenstvom. Preto s ňou smú manipulovať a pracovať len poučené a skúsené osoby.

Noste vhodný pracovný odev, ako napr. pevnú obuv s protišmykovou podrážkou, dlhé nohavice, rukavice, ochranné okuliare a ochranu sluchu! Nenoste voľný odev alebo šperky. Vlasy, odev a rukavice je nutné mať mimo dosahu pohyblivých častí, pretože by mohli byť zachytené pohybujúcimi sa dielmi. Nepoužívajte zariadenie, keď idete naboso alebo v otvorených sandáloch.

V prípade zablokovania stroj ihneď vypnite. Vytiahnite sieťovú zástrčku a odstráňte zaseknutý kus dreva.

### Sieťová Prípojka

**⚠ POZOR! Úraz elektrickým prúdom! Existuje riziko úrazu elektrickým prúdom!**

**⚠ Prevádzka je povolená len s ochranným vypínačom proti chybovému prúdu (RCD max. chybový prúd30 mA).**

Skontrolujte napätie. Technické údaje uvedené na typovom štítku musia súhlasiť s napätím elektrickej siete.

Zasuňte vidlicu elektrického káblu do zásuvky, vhodnej čo do formy, napätia a frekvencie a pridržajte sa platných noriem.

Len pri prístrojoch 400 Voltov: Je nevyhnutne nutné dávať pozor na smer otáčania motora (pozrite šípku na motore), pretože prevádzka v zlom smere otáčania poškodí olejové čerpadlo. V tomto prípade zaniká akýkoľvek nárok na záruku. V prípade potreby upravte smer otáčania obrátením polarít konektora.

V súlade s ustanoveniami profesijných združení „CE“ atď., sú všetky štiepačky vybavené podpäťovou spúšťou v spínači. To zabráni samovoľnému opätovnému spusteniu pri prerušení prúdu v dôsledku výpadku napájania, náhodného vytiahnutia zástrčky, chybnjej poisťky atď. Prístroj sa musí zásadne zase zapnúť opätovným stlačením zeleného vypínača.

Vedomé držanie, resp. blokovanie vypínača vedie, ak nie je nulový vodič, automaticky k zlyhaniu vypínača. V tomto prípade, ktorý sa samozrejme musí preveriť, zaniká záruka.

## Príprava práce

Pred uvedením do prevádzky je nutné skontrolovať funkciu bezpečnostných zariadení (najmä dvojpačkových obsluhu).

- Obe ovládacie páky spustíte dole a nechajte nôž štiepačky zísť dole až do cca 5 cm nad stôl.
- Vždy pusťte jednu ovládaciu páku, nôž štiepačky zostane stáť vo zvolenej pozícii.

Pred každou prevádzkou vizuálne skontrolujte.

- Riadnu funkciu spínača a vypínača vr. núdzového vypínača
- Skôr ako začnete pracovať, skontrolujte tesnosť hydraulických vedení a hadíc.
- Predovšetkým bezpečnostné zariadenia, elektrické ovládacie prvky, elektrické vedenia a skrutkové spoje skontrolujte z hľadiska poškodenia a utiahnutia.

Prístroj sa nesmie používať, ak je poškodený alebo sú chýbné bezpečnostné zariadenia. Opatrebené a poškodené diely vymeňte.

**POZOR!** Pred každým uvedením do prevádzky sa uistite, že je stôl štiepačky dreva pevne a bezpečne upevnený na štiepačke.

### Pracovná oblasť

Pre bezpečné štiepanie dreva je nevyhnutné, aby bola pracovná oblasť rovná a odolná proti šmyku, a aby bola zaistená dostatočnou voľnosťou pohybu. Pre dovoz a odvoz štiepačky dreva je nutné, aby boli cesty voľné, bez nebezpečenstva zakopnutia. Je nutné zaistiť dostatočné osvetlenie pracoviska.

Stroj musí stáť počas prevádzky na vodorovnej a rovnej zemi a podlaha okolo stroja musí byť rovná, dobre udržiavaná a bez odpadov, ako sú napr. piliny a odrezky.

Stroj má byť zaistený k zemi pomocou vhodných upevňovacích prostriedkov (napríklad zemných kolíkov). Stroj sa smie používať len vtedy, keď je kompletne zmontovaný.

Prevádzka neúplne zmontovaného stroja je prísne zakázaná.

Dlhé drevo na štiepanie sa nikdy nesmie klást' na spodný podstavec. Vždy používajte na štiepanie štiepací stôl.

Stroj smie byť prevádzkovaný s vývodovým hriadeľom len vtedy, ak je bezpečne pripojený k trojbodovému závesu.

### Prevádzka

Vždy používajte zariadenie na pridržanie dreva. Pri štiepaní prerasteného dreva, výrezov nepravidelného tvaru atď., môže dôjsť k ohrozeniu vyplývajúce- mu z vystreľovania častí, blokovania alebo stlačenia. Nikdy nezasahujte do oblasti štiepania.

Pri opravárskych alebo údržbárskych prácach, a ďalej pri opustení štiepačky dreva, sa musí stlačením červeného gombíka na spínači a vytiahnutím sieťovej zástrčky prerušiť prívod elektrického prúdu. Prerušenie prívodu prúdu len prepnutím do polohy Vyp. nestačí.

Pri preprave stroja používajte len prepravné zariadenie. Prístroj zaistite proti odkotúľaniu, spadnutiu alebo prevráteniu vhodnými upevňovacími prostriedkami.

## Správanie v prípade núdze

Poskytnite úrazu zodpovedajúcu potrebnú prvú pomoc a privolajte čo možno najrýchlejšie kvalifikovanú lekársku pomoc. Chráňte zraneného pred ďalšími úrazmi a upokojte ho. Ak požadujete pomoc, uveďte tieto údaje: 1. Miesto nehody, 2. Druh nehody, 3. Počet zranených, 4. Druh zranenia

## Údržba

**⚠ Pred vykonávaním akýchkoľvek prác na prístroji vždy vytiahnite zástrčku zo zásuvky.**

Pred montážou, úpravou, čistením, údržbou, uskladnením alebo prenášaním vypnite zariadenie, vytiahnite sieťovú koncovku z napájania a nechajte zariadenie vychladnúť.

Hydraulické hadice a spoje sa musia po cca 4 prevádzkových hodinách skontrolovať na tesnosť, a v prípade potreby dotiahnuť.

Ak je prístroj chybný, musí opravu vykonať výhradne zákaznický servis.

Používať len originálne príslušenstvo a originálne náhradné diely.

V prípade potreby nájdete zoznam náhradných dielov na internetovej stránke [www.guede.com](http://www.guede.com).

Nečistite prístrojové zariadenie a jeho komponenty riedidlami, horľavými alebo toxickými kvapalinami.

Len pravidelne udržiavaný a ošetrovaný prístroj môže byť uspokojivou pomôckou. Nedostatočná údržba a starostlivosť môže viesť k nepredvídaným nehodám a úrazom.

## Likvidácia

Chybné a/alebo likvidované prístroje musia byť odovzdané do príslušných zberníc.

Prístroj obsahuje hydraulický olej, ktorý predstavuje nebezpečenstvo pre podzemnú vodu. Jeho nekontrolované vypúšťanie alebo neodborná likvidácia sú trestné.

## Symbols



POZOR! POZOR



POZOR! Prečítajte si návod na obsluhu



Pozor!  
Pred údržbárskymi a opravárskymi prácami vypnite sieťovú zástrčku!



0



Noste ochranné okuliare!  
Používajte ochranu sluchu!



Používajte bezpečnostné rukavice!



Noste bezpečnostnú obuv s oceľovými tužinkami!



Použitie žeriava



Pozor! Pohyblivé časti stroja!  
Nebezpečenstvo! Udržujte mimo pohybu-  
júc sa častí stroja!



Len pre prevádzku 1 osobou!



Nesiahajte do oblastí štiepania!



Chráňte pred vlhkom. Nevystavujte stroj dažďu.



Pozor - elektrický prúd !



Výstraha pred poranením rúk



Výstraha pred odmrštenými predmetmi

Odstup od osôb

Dbajte na to, aby sa v nebezpečnej oblasti nikto nezdržoval.



Smer otáčania



Na vykonanie sú potrebné 2 osoby.



Chybné a/alebo likvidované prístroje musia byť odovzdané do príslušných zberníc.



Pred spracovaním odstráňte všetky cudzorodé predmety, napr. klince a drôt

## Servis

Máte technické otázky? Reklamáciu? Potrebuje-  
te náhradné diely alebo návod na obsluhu? Na  
našej domovskej stránke [www.guede.com](http://www.guede.com) vám v  
oddielke Servis pomôžeme rýchlo a nebyrokraticky.  
Pomôžte nám, prosím, aby sme mohli pomôcť vám.  
Aby bolo možné váš prístroj v prípade reklamácie  
identifikovať, potrebujeme sériové číslo, objednáva-  
cie číslo a rok výroby. Všetky tieto údaje nájdete na  
typovom štítku.

Tel.: +49 (0) 79 04 / 700-360

Fax: +49 (0) 79 04 / 700-51999

E-Mail: [support@ts.guede.com](mailto:support@ts.guede.com)

## Záruka

Záručná lehota je 12 mesiacov pri priemyselnom  
použití, 24 mesiacov pre spotrebiteľa a začína dňom  
nákupu prístroja.

Záruka sa vzťahuje výhradne na nedostatky spôsobené  
chybou materiálu alebo výrobnou chybou. Pri reklamáci  
v záručnej lehote je potrebné priložiť originálny doklad  
o kúpe s dátumom predaja.

Do záruky nepatrí neodborné použitie, ako napr.  
přetáženie prístroja, použitie násilia, poškodenie cudzím  
zásahom alebo cudzími predmetmi, nedodržanie návo-  
du na použitie a montáž a normálne opotrebenie.

### Dôležité informácie pre zákazníka

Upozorňujeme, že vrátenie počas záručnej lehoty  
alebo i po záručnej lehote je potrebné zásadne  
vykonať v originálnom obale. Týmto opatrením sa  
účinne zabráni zbytočnému poškodeniu pri doprave  
a často spornému vybaveniu. Prístroj je optimálne  
chránený len v originálnom obale, a tým je zaistené  
plynulé spracovanie.

## Odstránenie poruchy

Problém	Príčina	Opatrenie
Motor sa nerozbehne	Žiadny prúd v zásuvke	Skontrolujte poistku
	Chybný elektrický predlžovací kábel	Vytiahnite zástrčku, skontrolujte, vymeňte
	Zlý pripojovací kábel	Prípoj 5-žilový, pri priereze 2,5 mm <sup>2</sup>
	Chybný vypínač kondenzátor	Nechajte prístroj skontrolovať odborným elektrikárom
Zlý smer otáčania motora	Zlý prípoj	Otočte pomocou skrutkovača prepínačom fáz v privode napájania
Žiadny pohyb štiepacieho noža	Nastavte dvojrúčne ovládacie a spúšťacie páky	Chybný regulačný ventil, výmena len v servise
Štiepačka nemá žiadny výkon	Zlý smer otáčania	Nechajte zmeniť smer otáčania odborníkom
	Málo hydraulického oleja	Doplňte hydraulický olej
	Ohnuté spúšťacie ťahadlo; hydraulický piest na ventile sa úplne neprítlačí	Skontrolujte všetky skrutky na spúšťacom ťahadle Nastavte ťahadlo, aby sa hydraulický piest na ventile zatlačil
	Drevo má veľa uzlov a štiepací nôž sa zasekáva	Namažte štiepací nôž
	Ovládacie rameno je ohnuté	Uvedte ovládacie rameno späť do východiskovej polohy
Zelené tlačidlo napájania po stlačení nedrží	Chybná poistka atď.	Skontrolujte kábel
	2-fázový chod	
Hydraulické čerpadlo písku, štiepací nôž beží trhavo	Strata oleja, znečistenie dna	Dotiahnite skrutkové spoje Vymeňte hadicu
	Málo hydraulického oleja	Doplňte hydraulický olej

## Műszaki Adatok

Štiepačka dreva	GHS 1000/9TE	GHS 1000/11TZ	GHS 1000/13TEZ	GHS 1000/20TEZ
Megrend.szám	02056	02057	02060	02065
Feszültség	400 V / 50 Hz	-	400 V / 50 Hz	400 V / 50 Hz
Védelmi osztály	F	-	F	F
Védelmi fokozat	IP 54	-	IP 54	IP 54
Névleges teljesítmény	4,3 kW, S6/40%*	-	4,8 kW, S6/40%*	5,5 kW, S6/40%*
Üresjárat fordulat/szám	1420 min <sup>-1</sup>	-	1420 min <sup>-1</sup>	1420 min <sup>-1</sup>
Most kapcsolja ki a motort, esetleg a kivezető tengelyt.	-	540 min <sup>-1</sup>	540 min <sup>-1</sup>	540 min <sup>-1</sup>
Hidraulika tartály (HLP 46)	9 l	11 l	13 l	13 l
Max. hidraulikus nyomás.	220 bar	210 bar	250 bar	250 bar
Max. hasító magasság	960 mm	960 mm	960 mm	960 mm
Max. hasító nyomás	9 t	11 t	13t	20t
Munkadarab hossza	330 mm - 1000 mm	330 mm - 1000 mm	330 mm - 1000 mm	330 mm - 1000 mm
A munkadarabok átmérője	150 mm - 400 mm	150 mm - 400 mm	150 mm - 450 mm	150 mm - 450 mm
Előremeneti sebesség	0,05 m/s	0,048 m/s	0,05 m/s	0,065 m/s
Hátrameneti sebesség	0,06 m/s	0,08 m/s	0,08 m/s	0,09 m/s
HxŠzxM mm-ben	1410x1250x2200	1400x1250x 2200	1410x1250x 2200	1410x1250x 2200
Súly	240 kg	254 kg	298 kg	325 kg
akusztikus teljesítmény szint L <sub>WA</sub>	89 dB(A)	89 dB(A)	89 dB(A)	89 dB(A)

A megadott értékek az emisszió értékei és nem jelentenek a munkahelyen biztonságos értékeket. Annak ellenére, hogy az emissziós és imissziós értékek között korelláció áll fenn nem lehet belőlük biztonságosan megállapítani, vane szükség pót preventív rendelkezésekre, vagy nem. Azok a faktorok, melyek befolyásolhatják a munkahely momentális imissziós szintjét, magukba foglalják a hatásidő alatt a munkahely különlegességeit, más zajforrásokat, pl. a gépek számát és más szomszédos folyamatokat. A munkahely biztonságos értékei különféle országokban különfélék lehetnek. Ez az információ viszont segítséget nyújt a kezelőnek a kockázat és a veszélyeztetés megítélésében.

\* Az S6-40% jelölés 4 perc terhelési és 6 perc üresjáratú időből álló terhelési profilt jelent





Csak azután használja a szivattyút, miután figyelmesen elolvasta és megértette a kezelési útmutatót.

Ismerkedjen meg az irányító elemekkel és a berendezés szabályszerű használatával! Tartsa be a biztonsági utasításokat. Viselkedjen figyelmesen harmadik személlyel szemben.

A kezelő személy felelős a balesetekért és a harmadik személy biztonságáért.

A géppel kizárólag 16 éven felüli személyek dolgozhatnak. Kivételt képez a fiatalkorúak foglalkoztatása szakképzés alatt az oktató felügyelete mellett szakképzettség elsajátítása érdekében.

Az esetben, ha a gép bekapcsolásával és kezelésével kapcsolatban kételyei támadnak, forduljon a szervizszolgálathoz.

A kezelőszemélyzetet megfelelően ki kell képezni a készülék használatára, beállítására és kezelésére.

## Rendeltetés szerinti használat

A fahasogató gép kizárólag szálirányú hasogatásra alkalmas. Tekintettel a műszaki adatokra és a biztonsági utasításra

Hasogatáskor feltétlenül ügyeljen arra, hogy a hasogatott fa csak a bordázott fenéklemezzel vagy a vágóasztal bordázott lemezével érintkezzen.

Balesetek és károk elkerülése érdekében feltétlenül tartsa be a szerelési, üzemeltetési, javítási stb. útmutatót.

Kérjük ne feledje, hogy a gép ipari alkalmazásra nem alkalmas.

Biztosítsa, hogy üzem közben a munkaterületen ne tartózkodjon semmi, illetve hogy az ott tartózkodó személyek betartsák a biztonságos távolságot.

A készüléket tartsa gyermekektől távol.



A fahasogató gépet egyszerre 1 személy kezelheti. A gépen soha nem dolgozhat kettő vagy több személy.

A lehető leghigorúbban tilos, hogy a fahasogató gépet egyszerre két személy használja úgy, hogy egy személy tartja a fahasabot, a más személy pedig a befogó pófákat kezeli.

A készüléket kizárólag az alábbiakban leírtaknak megfelelően szabad használni. Ebben az utasításban foglalt általánosan érvényes előírások mellőzése következtében beállt károkért a gyártó nem felelős.

## Maradékveszélyek

**⚠** A száraz és kiszáradt fa hasogatáskor kiugorhat a helyéről, és a kezelőszemélyzet sérülését okozhatja. Kérjük, viseljen megfelelő munkaruhát!

**⚠** A hasogatás során keletkező munkadarabok leeshetnek, és a munkát végző személy lábának megsérülését okozhatják.

**⚠** Fahasogatáskor a hidraulikus és a kezelőszemélyzet testrészeit összepréselheti vagy levághatja.

**⚠** Fenn áll a veszélye annak, hogy a fában lévő csomókba a hasogató gép beakad. Kérjük ne feledje, hogy a hasogatáshoz a gép nagy nyomást használ, és széttroncsolhatja a kezelőszemélyzet ujjait.

**⚠** Figyelem! Kizárólag derékszögben vágott fadarabok hasítására! A ferdén vágott fadarabok hasításko elcsúszhatnak!

## Elektromos készülékekre vonatkozó általános biztonsági utasítások

**⚠** **Figyelmeztetés** Olvassa el az összes biztonsági utasítást és rendelkezést. Az alábbi utasítások hibás betartása áramütés, tűz és/vagy súlyos balesetveszélyt jelent.

**A jövőbeni újraelvasáshoz őrizzen meg minden biztonsági utasítást és rendelkezést.**

A biztonsági utasítások között szereplő „elektromos készülék” kifejezés vezetékkel (tápkábellel) táplált elektromos szerszámokra, valamint akkumulátorral táplált (tápkábel nélküli) elektromos szerszámokra vonatkozik.

### 1) Biztonság a munkahelyen

- Tartsa a munkahelyét tisztán és biztosítsa a megfelelő megvilágítását.** A rendetlen, rosszul megvilágított munkahely balesetveszélyes.
- Soha ne használja az elektromos készüléket tűzveszélyes folyadékokat, gázokat és port tartalmazó robbanásveszélyes környezetben.** Az elektromos készülékek a por vagy a gőzök berobbanását eredményező szikrákat gerjesztenek.

c) **Tartsa biztonságos távolságban az elektromos készüléktől a gyermekeket és egyéb személyeket.** Figyelmetlenség esetén elveszítheti a készülék feletti uralmát.

## 2) Elektromos biztonság

- a) **Az elektromos készülék csatlakozódugójának illeszkedni kell a csatlakozóaljba. A dugó nem módosítható tetszés szerint. A földelt elektromos készülékeket ne használja dugós adapterekkel kombinálva.** A nem módosított csatlakozódugók és megfelelő csatlakozóaljok használata csökkenti az elektromos áramütés kockázatát.
- b) **Ne érjen a testével földelt tárgyakhoz, pl. csövezetekhez, fűtővezetekhez, tűzhelyhez, hűtőgéphez.** Ha a teste földelve van, nagyobb az elektromos áramütés kockázata.
- c) **Soha ne tegye ki az elektromos készülékeket eső, nedvesség hatásának.** Ha a készülékbe víz jut, nagyobb az áramütés kockázata.
- d) **Soha ne használja nem rendeltetészerűen a kábelt, pl. a készülék hordására, felfüggesztésére vagy a dugó kirántására. Óvja a vezetéket a túlságosan magas hőmérséklettől, olajaktól, éles élektől és a készülék mozgó alkatrészeitől.** A sérült és összegabalyodott kábelek fokozzák az áramütés kockázatát.
- e) **Ha a készülékkel kültérben dolgozik, csak kültéri használatra alkalmas hosszabbító kábelt használjon.** A kültéri használatra alkalmas hosszabbító kábel használata csökkenti az áramütés kockázatát.
- f) **Ha nem kerülhető ki a készülék nedves közegben való használata, használjon hibaáram elleni védőkapcsolót.** A hibaáram elleni védőkapcsoló használata csökkenti az áramütés kockázatát.

## 3) Személyi biztonság

- a) **Figyelmesen dolgozzon, az elektromos készülékkel végzett munka során hallgasson a józan észre.** Az elektromos készüléket soha ne használja, ha alkohol, kábítószer vagy gyógyszer hatása alatt áll. Egyetlen pillanatnyi figyelmetlenség súlyos balesetet eredményezhet.
- b) **Használjon munkavédelmi eszközöket és mindig viseljen védőszemüveget.** Az olyan személyi védőeszközök használata, mint az arcpajzs, csúszásgátló talpú munkacipő, védősisak vagy fülvédő az elektromos készülék típusának és használatának függvényében csökkenti a baleset kockázatát.
- c) **Előzze meg a készülék nemkívánatos bekapcsolását. Még mielőtt a készüléket tápforráshoz vagy akkumulátorhoz csatlakoztatná, felemel-**

**né vagy hordaná, győződjön meg róla, hogy ki van kapcsolva.** Amennyiben az elektromos készülék hordása során az ujját a kapcsolón tartja, vagy a készüléket bekapcsolt állásban csatlakoztatja a hálózathoz, baleset veszélyének teszi ki magát.

- d) **A készülék bekapcsolása előtt távolítsa el belőle a beállítására szolgáló segédeszközöket és szerszámokat.** A készülék mozgó részében található szerszám vagy kulcs balesetet okozhat.
- e) **Ügyeljen a helyes testtartás megőrzésére. Álljon stabilan és őrizze meg az egyensúlyát.** Ily módon váratlan helyzetekben jobban az ellenőrzése alatt tarthatja a készüléket.
- f) **Viseljen megfelelő öltözetet. Ne viseljen bő ruhákat se ékszereket. A haját, ruháját és kesztyűjét tartsa biztonságos távolságban a mozgó alkatrészekről.** A bő ruhát, ékszereket és a hosszú haját a készülék mozgó részei elkaphatják.
- g) **Ha lehetőség nyílik porszívó és porfogó felszerelésre, győződjön meg róla, hogy azok csatlakoztatva lettek, és helyesen vannak használva.** A porszívó használata csökkenti a por okozta veszély kockázatát.
- 4) **Az elektromos berendezés használata és kezelése**
- a) **Soha ne terhelje túl a készüléket. Az adott munkához mindig megfelelő szerszámmal használjon.** A megfelelő elektromos szerszámmal jobban és biztonságosabban dolgozik a megadott teljesítménykorlátokon belül.
- b) **Soha ne használja az elektromos készüléket, ha hibás a kapcsolója.** Az olyan elektromos készülék, amely nem kapcsolható be vagy ki, veszélyes, és javításra szorul.
- c) **A készülék beállítása, tartozékcseréje vagy a készülék lerakása előtt húzza ki a dugóját a hálózathól és/vagy vegye ki az akkuját.** Ezek a biztonsági rendelkezések megakadályozzák a készülék véletlenszerű bekapcsolását.
- d) **A nem használt elektromos készülékeket gyermekektől távol tartsa. Akadályozza meg, hogy az elektromos készüléket olyan személyek használhassák, akik nem ismerik a használatát, vagy nem olvasták el ezt a használati útmutatót.** Az elektromos készülékek veszélyesek, ha gyakorlatlan személyek használják őket.
- e) **Ápolja elektromos készülékeit. Ellenőrizze le, hogy a készülék mozgó részei hibátlanul működnek és nem szorulnak, továbbá hogy nem repedtek vagy más módon úgy sérültek, hogy az negatív kihatással van az elektromos készülék működésére. A készülék használat**

Számos balesetet a rosszul karbantartott elektromos szerszámok okoznak.

- f) **Tartsa élesen és tisztán a vágószerszámokat.**  
Az alaposan ápoltt, éles szerszámok ritkábban szorulnak be, és könnyebb a vezetésük.
- g) **Az elektromos készülékeket, tartozékokat, toldatokat stb. e használati útmutatóval összhangban használja. Mindig vegye figyelembe a munkakörülményeket és a végzett tevékenységet.** Az elektromos készülékek nem rendeltetészerű használata veszélyes helyzetek kialakulásához vezethet.

## 5) Szervíz

- a) **Az elektromos szerszámot kizárólag szakképzett személyzet javíthatja, minden esetben eredeti pótalkatrészek felhasználásával.** Ez biztosítja a készülék további biztonságos használatát.

## Biztonsági Tudnivalók

A fahasogató gép használata potenciális veszélyforrás. Ezért kizárólag a géppel megismerkedett és tapasztalt személyek használhatják.

Megfelelő munkaruhát viseljen csúszásgátló talpú munkacipőt, hosszú nadrágot, kesztyűt, védőszemüveget és fülvédőt! Soha ne viseljen bő ruhákat vagy ékszereket. A haját, ruházatát és kesztyűjét tartsa a mozgó alkatrészekről távol, mivel azok elkapathatják azokat. Soha ne használja a berendezést meztláb vagy nyitott szandálban.

Azonnal kapcsolja ki a gépet, ha elakadást tapasztal. Húzza ki a hálózati csatlakozódugót, és távolítsa el a beszorult fadarabot.

### Hálózati Csatlakoztatás

**⚠ VIGYÁZZ! Áramütés veszélye! Áramütés veszélye áll fenn!**

**⚠ Kizárólag hiba áram elleni védőkapcsolóval használható (RCD előírás szerint max. hibaáram 30mA).**

Ellenőrizze a feszültséget A típuscímkén feltüntetett adatoknak azonosnak kell lenniük az áramkör feszültségével.

Az elektromos vezeték csatlakozó dugóját csak az érvényben lévő szabályokat kielégítő, megfelelő alakú, feszültségű és frekvenciájú csatlakozóba dugja be.

Csak 400 voltos gépeknél: Feltétlenül ügyelni kell a motor forgási irányára (lásd a motoron található nyíl irányát), mivel a rossz irányú üzem károsítja az

olajszivattyút. Ilyen esetben mindennemű jótállás az érvényét veszíti. Szükség esetén a konnektor polaritásának megfordításával állítsa a forgásirányon.

A „CE” stb. rendelkezésekkel összhangban minden fahasogató gép főkapcsolója feszültséghiány kioldóval felszerelt. Ez megakadályozza a gép automatikus újbóli beindítását áramkiesés, véletlenszerű áramtalanítás, hibás biztosíték stb. esetén. A készülék minden esetben a zöld gomb újbóli megnyomásával kapcsolható újra be.

A kapcsoló tartós benyomása, ill. blokkolása, ha nincs nullás vezeték, automatikusan a gép kikapcsolását eredményezi. Ilyen esetben, amelyet természetesen le kell ellenőrizni, a jótállás elvész.

### Munka előkészületek

Üzembe helyezés előtt le kell ellenőrizni a biztonsági berendezések működését (különösen a kétkaros kezelést).

- Mindkét kezelőkart fordítsa le, és engedje le a fahasogatót kést kb. 5 cm-rel az asztal felülete fölé.
- Mindig engedje az egyik kezelőkart, a hasogató kés a kiválasztott helyzetben marad.

Ellenőrizze a csavarokat, hogy ne legyenek hibásak és ne legyenek meglazulva.

- a be-/kikapcsoló helyes működését, beleértve a vészkapcsolót is
- A munka megkezdése előtt ellenőrizze a hidraulikus vezetékek és tömlők tömítettségét.
- A gépet kizárólag abban az esetben szabad használni, ha nincs megrongálódva, s a biztonsági berendezés működőképes

Tilos a berendezés használata az esetben, ha hibás, vagy a biztonsági berendezés meg van károsodva. A kopott és hibás alkatrészeket haladéktalanul cserélje ki.

**FIGYELEM!** Minden üzembe helyezés előtt ellenőrizze le, hogy a fahasogató gép asztala szilárdan és biztonságosan van a fahasogatóhoz rögzítve.

### Munkaterület

Biztonságos fahasogatóshoz elengedhetetlenül fontos, hogy a munkavégzési terület síma és csúszásmentes legyen, illetve biztosítani kell a megfelelő mozgási szabadságot. A fahasogató gép szállításához feltétlenül fontos szabadabbá tenni a felhasználni kívánt útvonalat. Elengedhetetlenül fontos a munkahely megfelelő megvilágítása.

A gép üzemelés alatt, vízszintes, egyenes felületen álljon, a padlózat a gép körül egyenes, karbantartott, hulladék nélküli (pl. fűrészpor, fahulladékok) legyen!

Rögzítse a gépet a talajon megfelelő rögzítőeszközökkel. (pl. talajszeg)

A gép csak teljesen összeszerelt állapotban használ-

ható.

Nem teljesen összeszerelt gépet szigorúan tilos üzemeltetni!

A gép teljesítményleadó tengellyel csak akkor üzemeltethető, ha biztonságosan csatlakozik egy hárompontos szerkezethez.

### Üzemeltetés

Mindig használjon fatartó berendezést.

Ferde fa hasításánál a szabálytalan alakú rönkdarabok stb. részek kirepülése, elakadása vagy összenyomódása révén veszélyt okozhatnak.

Soha ne nyúljon a hasítási zónába!

Javitáskor vagy karbantartáskor, továbbá a fahasogató géptől való eltávolodáskor áramtalanítsa a gépet a piros gomb megnyomásával, valamint a villásdugó hálózati dugaljából való kihúzásával. Áramtalanításhoz csak kikapcsolni a gépet nem elég.

A gép szállításához kizárólag szállító berendezést használjon! Alkalmos rögzítőeszközökkel biztosítsa a készüléket elgurulás, leesés és felborulás ellen.

### Viselkedés kényszerhelyzetben

Igyekezzen a balesetnek megfelelően elsősegélyt nyújtani, s minél hamarabb biztosítson be orvosi segítséget. A sebesülteket nyugtassa meg, s védje további balesettől. Ha segítségre van szüksége, tüntesse fel az alábbi adatokat: 1. A baleset színhelye, 2. A baleset típusa, 3. A sebesültek száma, 4. A sebesülések típusa

### Karbantartás

**⚠ Mindennemű tisztítási, karbantartási munka előtt mindig húzza ki a villásdugót a fali dugaljából.**

Kapcsolja ki az eszközt, válassza le az áramellátásról a villásdugó kihúzásával, és hagyja az eszközt lehűlni, mielőtt rászereleli-, átszereleli-, tisztítási- vagy karbantartási munkákat végezne, az eszközt tárolná vagy szállítaná.

A hidraulikus tömlők és csatlakozók tömítettségét kb. 4 üzemóránként le kell ellenőrizni, és szükség esetén után kell őket húzni.

Az esetben, ha a berendezés hibás, a javítást kizárólag szakszerviz végezheti.

Csak eredeti tartozékokat és eredeti pótkatrészeket alkalmazzon!

Szükség esetén nézze meg a pótkatrész listát a [www.guede.com](http://www.guede.com) honlapon

Ne tisztítsa a gépet és annak tartozékait oldósze-

rekkel, gyúlékony vagy mérgező anyagokkal, csak egy megnedvesített rongyot használjon, miután ellenőrizte hogy a gép áramtalanítva van.

Kizárólag rendszeresen karbantartott és kezelt gép lehet megbízható segédeszköz. Elégtelen karbantartás és kezelés előre nem látható balesetekhez és sérülésekhez vezethet.

### Kiselejtés

Hibás és/vagy tönkrement eszközök át kell adni az illetékes hulladékgyűjtő telepre.

A készülék hidraulikaolajat tartalmaz, amely veszélyt jelent a talajvízre. Az olaj ellenőrizetlen leeresztése vagy szakszerűtlen ártalmatlanítása büntetendő.

### Szimbólumok



FIGYELEM! FIGYELMEZTETÉS



FIGYELMEZTETÉS! Használat előtt olvassa el a használati utasítást!



Figyelem!

A karbantartási és szervizmunkák megkezdése előtt húzza ki a hálózati csatlakozódugót!



0



Viseljen védő szemüveget

Hallásvédő eszköz használata ajánlott!



Használjon munkakesztyűt!



Viseljen acél merevítőkel ellátott munkacipőt!



Daruhasználat



Vigyázat! Mozdó részek!



Veszély! Tartsa magát távol a mozgó gépkatrészekről!



Kizárólag 1 személy használhatja!



Ne nyúljon a hasogatás helyére!



Védje nedvesség ellen. A gépet nem szabad esőnek kitenni.



Figyelem, elektromos áram



Figyelmeztetés kezek sebesülési veszélyére



Vigyázz! Elhajított tárgyak!  
Személyektől való távolság  
Ügyeljen arra, hogy senki ne tartózkodjon a veszélyes területen



Forgásirány



Elvégzéshez 2 ember szükséges!



Hibás és/vagy tönkrement eszközök át kell adni az illetékes hulladékgyűjtő telepre.



A munka kezdete előtt, távolítsa el a gép közeléből az idegen tárgyakat, pl. szögek, drótok!

### Fontos információk az ügyfél részére

Felhívjuk a felhasználó figyelmét, hogy mind a jótállási időben, mind annak lejártát követően visszaadásra kizárólag az eredeti csomagolásban kerülhet sor. Ezzel hatékonyan megelőzhető a berendezés szállítás közbeni megsérülése, illetve a vitás reklamációs esetek. A készüléket az eredeti csomagolása optimálisan óvja, és így biztosított a reklamációs igény mielőbbi feldolgozása.

### Szervíz

Vannak kérdései? Reklamáció? Szüksége van pótalkatrészekre, vagy használati utasításra? Honlapunkon a [www.guede.com](http://www.guede.com) címen szervíz terén gyorsan, bürokráciát kizárva segítségére leszünk. Kérem, segítsen, hogy segíthessünk. Hogy gépét reklamáció esetén identifikálhassuk, szükségünk van a gyártási számra, a szortiment tételszámára és a gyártási évre. Ezek az adatok fel vannak tüntetve a típus címkén.

Tel.: +49 (0) 79 04 / 700-360

Fax: +49 (0) 79 04 / 700-51999

E-Mail: [support@ts.guede.com](mailto:support@ts.guede.com)

### Jótállás

Jótállás időtartalma 12 hónap ipari használat esetén, fogyasztó esetén 24 hónap, jótállás a készülék megvétele napján kezdődik.

A jótállás kizárólag anyag vagy gyártási hibából eredő hibákra vonatkozik. A garancia idő alatt történt reklamáció esetén mellékelni kell az eredeti vételt igazoló nyugtát az eladás dátumával.

Jótállás nem vonatkozik szakszerűtlen használatra pl. készülék túlterhelése, idegen beavatkozás vagy tárgy okozta sérülésekre, használati és szerelési útmutató be nem tartására, normális kopásra.

## Hiba elhárítása

Üzemzavarok	Okok	Intézkedések
A motor nem lép működésbe	Áram nélküli dugalj	Ellenőrizze le a biztosítékot
	Hibás elektromos hosszabbító kábel	Húzza ki a villásdugót, ellenőrizze le, cserélje ki.
	Hibás hosszabbító kábel	5 eres csatlakozás, keresztmetszet 2,5 mm <sup>2</sup>
	Hibás kondenzátor kapcsoló	Ellenőriztesse le a gépet szakemberrel
Rossz motor-forgásirány	Rossz csatlakozás	Csavarhúzó segítségével forgassa el a tápkábel fáziskapcsolóját
A hasogató kés nem mozog	Állítsa be a kétkezes kezelő és indítókarokat	Hibás szabályozószelep, csere csak szervizben
Hiányzó teljesítmény	Hibás fogásirány	Szakemberrel változtassa meg a forgásirányt
	Kevés hidraulikus olaj	Pótolja a hidraulikus olajat
	Meghajlott indító vonórúd; A szelepen lévő hidraulikus dugattyú nem fekszik fel teljesen	Ellenőrizze le az indító vonórúdon található összes csavart Úgy állítsa be a vonórudat, hogy a hidraulikus dugattyú felfeküdjön a szelepre
	Túlságosan csomós fa, a hasogató kés megakad	Kenje meg a hasogató kést
	Elgörbült vezérlőkar	Állítsa vissza a vezérlőkart kiinduló állásba
A zöld táp gomb a benyomást követően nem marad benyomva	Hibás biztosíték stb.	Ellenőrizze le a kábelt
	2 fázisú üzem	
A hidraulikus szivattyú sípol, a hasogató kés szaggatottan működik	Olajszivárgás, beszennyeződött fenék	Húzza meg a csavarokat Cserélje ki a tömlőt
	Kevés hidraulikus olaj	Pótolja a hidraulikus olajat

### Original – EG-Konformitätserklärung

Hiermit erklären wir, dass die nachfolgend bezeichneten Geräte aufgrund ihrer Konzipierung und Bauart sowie in den von uns in Verkehr gebrachten Ausführungen den einschlägigen, grundlegenden Sicherheits- und Gesundheitsanforderungen der EG-Richtlinien entsprechen.

Bei einer nicht mit uns abgestimmten Änderung der Geräte verliert diese Erklärung Ihre Gültigkeit.

### Translation of the EC-Declaration of Conformity

We, hereby declare the conception and construction of the below mentioned appliances correspond - at the type of construction being launched - to appropriate basic safety and hygienic requirements of EC Directives.

In case of any change to the appliance not discussed with us the Declaration expires.

### Traduction de la déclaration de conformité CE

Nous déclarons par la présente, que les appareils indiqués ci-dessous répondent, du point de vue de leur conception, construction et réalisation ainsi que leur mise sur le marché, aux exigences fondamentales en matière de santé et d'hygiène des directives CE. Toute modification de l'appareil non autorisée entraîne la perte de validité de la présente déclaration.

### Traduzione della dichiarazione di conformità CE

Dichiariamo con il presente noi, che la concezione e costruzioni degli apparecchi elencati, nelle realizzazioni che stiamo introducendo alla vendita, sono conforme ai requisiti principali delle direttive CE sulla sicurezza ed igiene.

Nel caso della modifica dell'apparecchio da noi non autorizzata, la presente dichiarazione perde la propria validità.

### Vertaling van de EG-Konformiteitverklaring

Hiermede verklaren wij, dat de genoemde machine, op grond van zijn ontwerp en bouwwijze, evenals de door ons in omloop gebrachte uitvoeringen, aan de desbetreffende fundamentele veiligheids- en gezondheidverordeningen van de EG-richtlijnen voldoen. Bij een niet met ons overeengekomen wijziging aan het apparaat verliest deze verklaring haar geldigheid.

### Prékład prohlášení o shodě EU

Tímto prohlasujeme my, že koncepce a konstrukce uvedených přístrojů v provedeních, která uvádíme do oběhu, odpovídá příslušným základním požadavkům směrnice EU na bezpečnost a hygienu. V případě změny přístroje, která s námi nebyla konzultována, ztrácí toho prohlášení svou platnost.

### Peklad vyhlásenie o zhode EÚ

Týmto vyhlasujeme my, že koncepcia a konštrukcia uvedených prístrojov vo vyhotoveniach, ktoré uvádzame do obehu, zodpovedá príslušným základným požiadavkám smernice EÚ na bezpečnosť a hygienu. V prípade zmeny prístroja, ktorá s nami nebola konzultovaná, stráca toho vyhlásenie svoju platnosť.

### Fordítása azonossági nyilatkozat EU

Ezzel kijelentjük mi, a hogy a lentiekben megjelölt gépipari termék, koncepciója és tervezése, az általunk forgalomba kerülő kivitelezésben, megfelel az EU illetékes biztonsági és higiéniai szabályzatok alapkövetelményeinek. A gépen, a velünk való konzultáció nélkül végzett változások esetén, a jelen nyilatkozat érvényességét veszti.

### Prevod izjava o ustreznosti EU

S tem izjavljamo, da koncepcija in zgradba spodaj navedenih naprav v izvedbah, ki jih uvajamo na trg, odgovarja pristojnim osnovnim zahtevam smernic EU za varnost in higieno. V primeru spremembe naprave, o kateri se niste posvetovali z nami, ta izjava izgubi svojo veljavnost.

### Provođenje u Izjava o sukladnosti EU

Ovime izjavljujemo da koncepcija i konstrukcija navedenih strojeva u izvedbi u kojoj se isti puštaju u promet, udovoljavaju odgovarajućim osnovnim zahtjevima smjernica EU u području sigurnosti i higijene. Ova izjava prestaje važiti u slučaju promjene opreme izvršene bez naše suglasnosti.

### Превод на Декларация за съответствие с ЕС

С това декларираме ние, че концепцията и конструкцията на посочените уреди в изпълнения, които пускаме в обръщение, отговарят на съответните изисквания на инструкциите на ЕС за безопасност и хигиена. В случай на изменение на уреда, което не е било консултирано с нас, тази декларация губи своята валидност.

### Traducere a declarație de conformitate UE

Prin prezenta noi declarăm, că concepția și construcția utilajelor prezentate, în execuția în care sunt puse în circulație, sunt conforme cu exigențele de bază aferente directivelor UE privind securitatea și igiena. În cazul modificărilor pe utilaj care nu au fost consultate cu noi, prezenta declarație își pierde valabilitatea.

### Provođenje u Izjava o usklađenosti sa propisima EU

Ovim izjavljujemo da koncepcija i konstrukcija navedenih uređaja, a u izvedbi u kojoj se isti puštaju u promet, zadovoljavaju odgovarajuće osnovne zahtjeve iz direktiva EU u vezi sa sigurnošću i higijenom. Ova izjava prestaje da važi u slučaju promena na opremi izvršenih bez naše saglasnosti.

### Tłumaczenie Deklaracji zgodności WE

Niniejszym oświadczamy, my że koncepcja i konstrukcja przedstawionych poniżej urządzeń w wersji, która jest wprowadzona do obiegu, odpowiada stosownym podstawowym wymogom dyrektyw UE dotyczących bezpieczeństwa i higieny. Niniejsza deklaracja przestaje obowiązywać w przypadku zmiany urządzenia, która nie została z nami skonsultowana.

### AT uygunluk beyanı tercümesi

Beyan ederiz ki aşağıda belirtilen piyasaya sürdüğümüz modellerin tasarım ve yapılı itibarıyla güvenlik ve hijyen ile ilgili AB yönetmeliklerine uygun olduğunu beyan ederiz. Aletlerde bize danışılmadan yapılacak bir değişiklik durumunda işbu beyanname geçerliliğini yitirir.

**Holzspalter**

Log splitter | Fendeur de bois | Spaccatrice dei tronchi idraulica | Houtspijlter | Štípač špalků | Štiepačka dreva | Hasogató | Cepilec drv | Cjepač drva | Устройство за цепене н | Despicător de lemne | Cjeпаč дрва

#02056 #02057 #02060 #02065

GHS 1000/20TEZ 5; GHS 1000/13TEZ

GHS 1000/11TZ ; GHS 1000/9TE

**Einschlägige EG-Richtlinien**

Appropriate EU Directives | Directives CE applicables | Prohlášení o shodě EU | Vyhlásenie o zhode EÚ | Desbetreffende EG-Richtlijnen | Direttive CE applicabili | Illetékes EU előírások | Primjenjive smjernice EU | Uporabne smernice EU | Directivele UE aferente | Съответни наредби на ЕС | Primjenjive smjernice EU | Stosowne dyrektywy UE | Ілгілі AB yönetmelikleri

- 2014/35/EU       2014/30/EU  
 1935/2004/EC       1907/2006/EC  
 2011/65/EC ROHS       2016/426/EU  
 89/686/EEC (PPE)       2014/29/EU  
 2006/42/EC       2015/1188/EU

 **Annex IV**

Notified Body      Name:  
No:      Address:

Type Ex. Cert.-No.:

- 97/68/EC\_ & 2016/1628/EU  
Emission No.:

- 2000/14/EC\_ 2005/88/EC

**Konformitätsbewertungsverfahren**

Method of compliance assessment | Méthodes d'évaluation de la conformité | Modo di valutazione della conformità | Conformiteitsbeoordelingsprocedure | Způsob posouzení shody | Spôsob posúdenia zhody | Az azonoság megítélésének a módja | Način presoje istovetnosti | Način ocjenjivanja sukladnosti | Начин на обсъждане на сходство | Modul de evaluare a conformității | Način ocjenjivanja usklađenosti | Uygunluk deęerlendirme usulü | Metoda oceny zgodności **Annex VI**

Wolpertshausen, 25/05/2018


**Helmut Arnold**

**Geschäftsführer** | Managing Director | Gérant | Amministratore delegato | Bedrijfsleider | Jednatel | Konatel | Ügyvezető igazgató | Direktor | Direktor | Управител | Administrator | Direktor | Sirket temsilcisi | Durektor  
 Güde GmbH & Co. KG, Birkichstraße 6, 74549 Wolpertshausen, Germany

**Joachim Bürkle**

GÜDE GmbH &amp; Co. KG, Birkichstraße 6, 74549 Wolpertshausen, Germany

**Bevollmächtigt die technischen Unterlagen zusammenzustellen.**

Authorized to compile the technical file | Autorisé à compiler la documentation technique | Autorizzato alla preparazione della documentazione tecnica | Gemachtigd voor samenstelling van de technische documenten +| Zplnomocněn k sestavování technických podkladů. | Splnomocneny zostavit technické podklady. | Műszaki dokumentáció összeállításra felhatalmazva | Pooblaščen za izdelavo spisov tehnične dokumentacije. | Ovlašten za formiranje tehničke dokumentacije. | Упълномощен за съставяне на техническата документация | İmputernicit să elaboreze documentația tehnică. | Ovlašten za formiranje tehničke dokumentacije. | Teknik evrakları hazırlamakla görevlendirilmiştir. | Upelnomocniony do zestawienia danych technicznych

**Angewandte harmonisierte Normen**

Harmonised standards used | Normes harmonisées applicables | Použité harmonizované normy | Použité harmonizované normy | Gebruikte harmoniserende normen | Applicate norme armonizzate | Használt harmonizált normák | Primjenjeni harmonizirani standardi | Uporabljeni usklajeni standardi | Norme armonizate folosite | Използвани хармонизирани норми | Primjenjeni harmonizirani standardi | Wykorzystane zharmonizowane normy | Kullanılan uyum normları

EN 609-1:2017

EN 60204-1:2006+A1:2009+AC:2010

EN 55014-1:2017

EN 55014-2:2015

EN 61000-3-2:2014

EN 61000-3-3:2013

**Garantierter Schalleistungspegel**

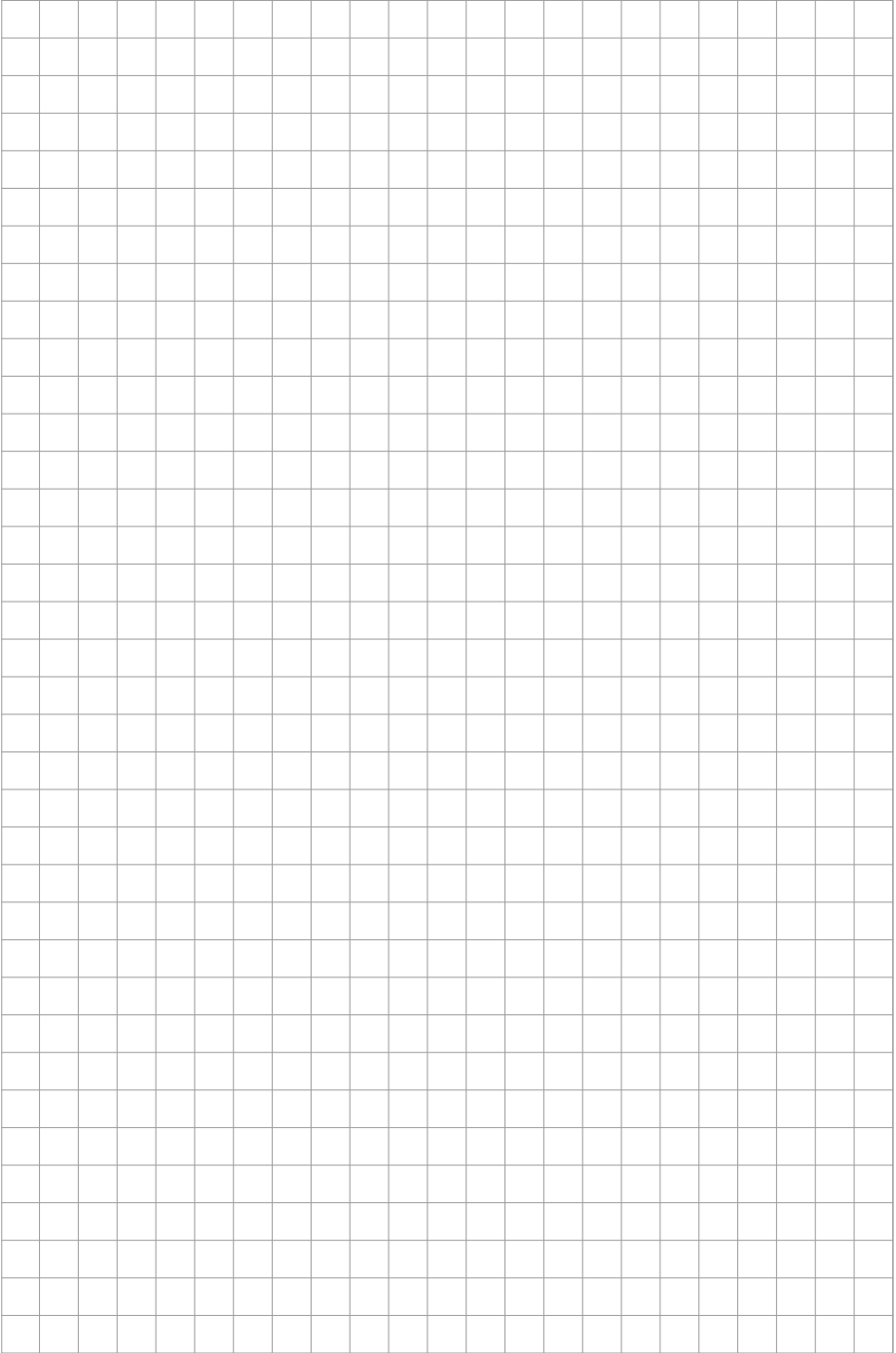
Guaranteed sound power level | Niveau de puissance acoustique garanti | Livello di potenza sonora garantito | Gegarandeerd geluidsdrukniveau | Zaručená hladina akustického výkonu | Garantová hladina akustického výkonu | Garantált akusztikus teljesítményszint | Zajamčena ravan akustične zmogljivosti | Garantirana razina akustičke snage | Гарантирано ниво на звукова мощност | Nivelul garantat al puterii sunetului | Garantovani nivo akustične snage | Garanti edilen gürlütlü emisyonu seviyesi | Gwarantowany poziom mocy akustycznej

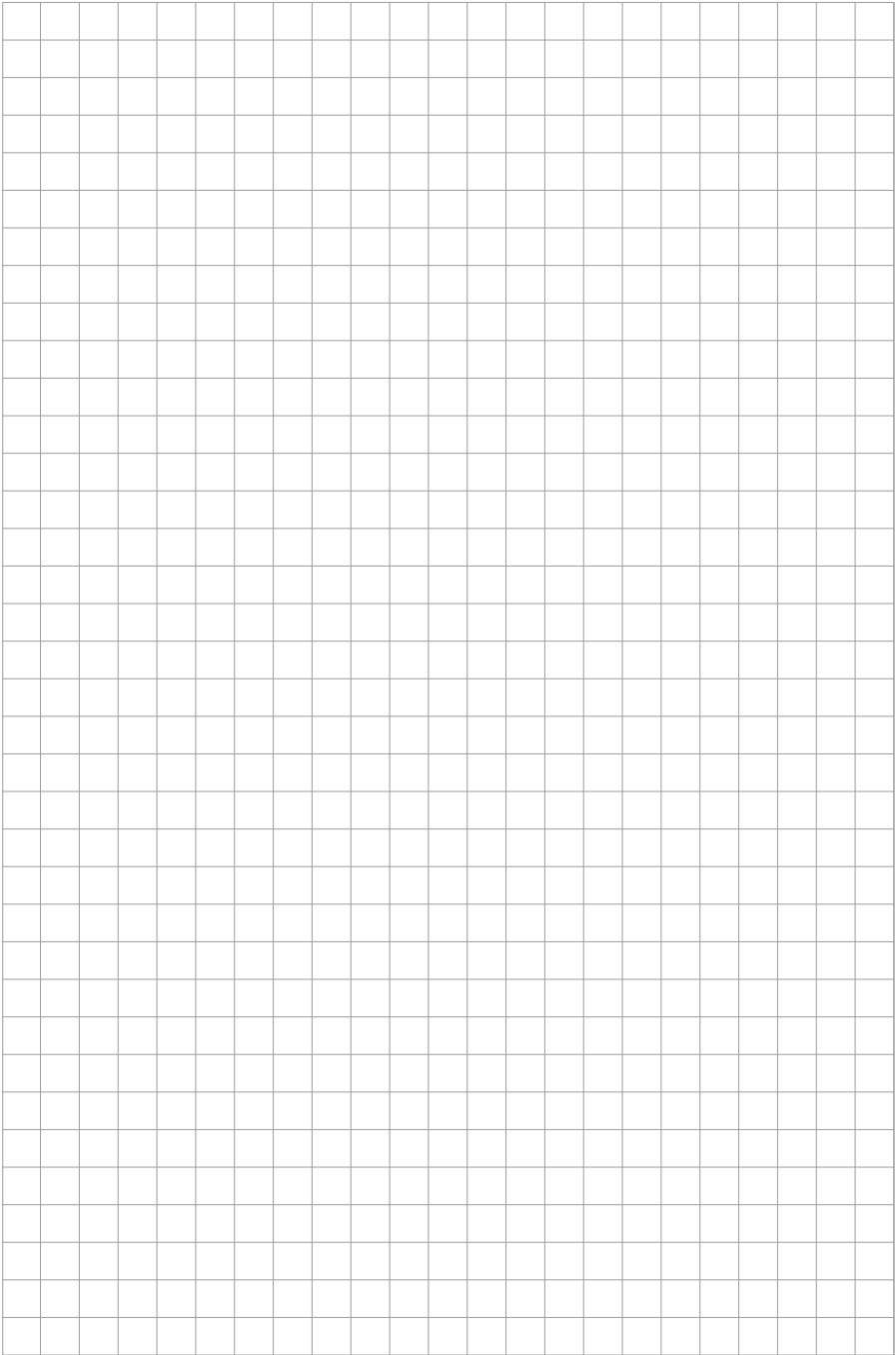
**L<sub>WA</sub> 85 dB (A)****Gemessener Schalleistungspegel**

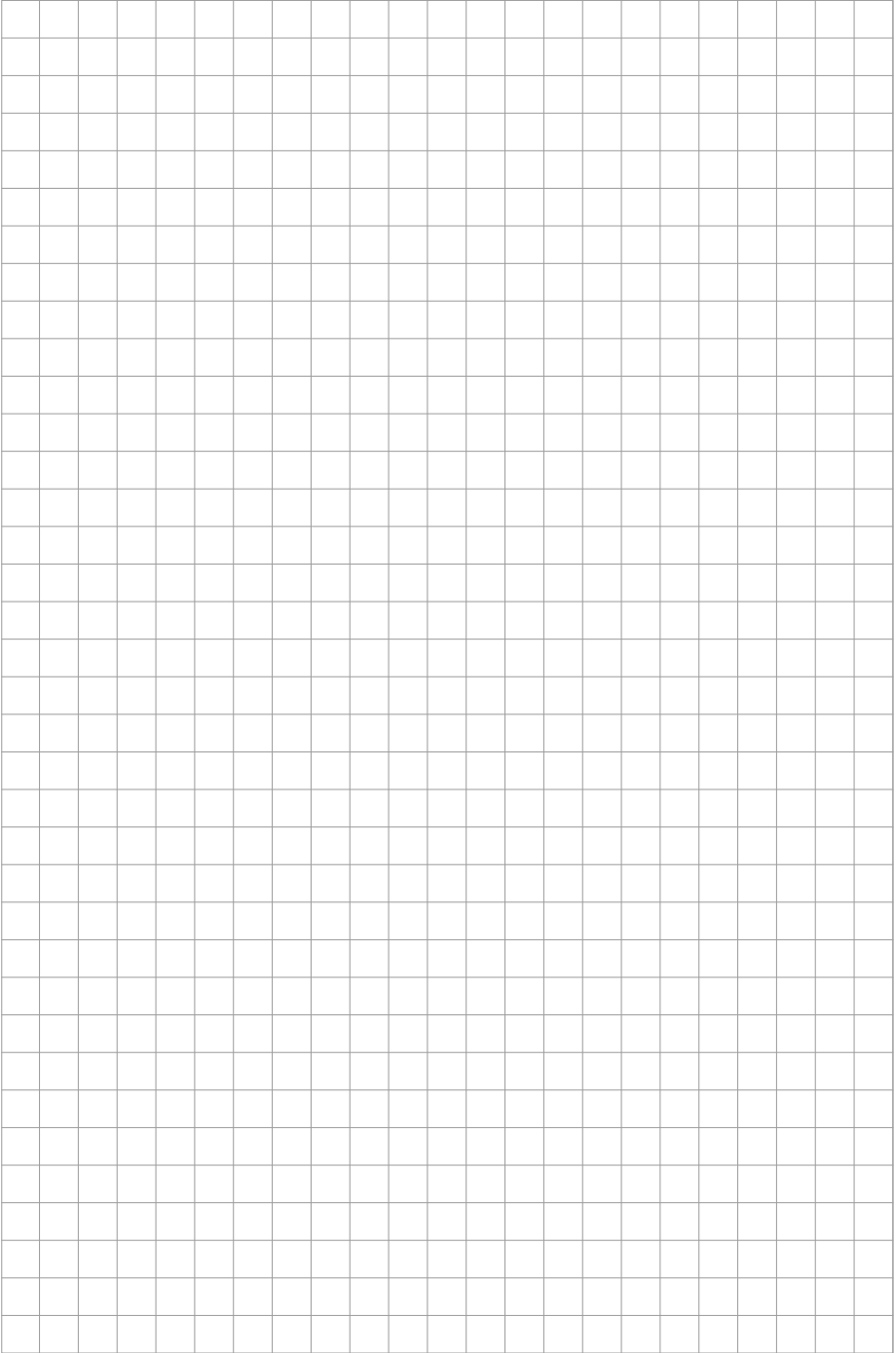
Measured sound power level | Niveau de puissance acoustique mesuré | Livello di potenza sonora misurato | Gemeten geluidsdrukniveau | Naměřená hladina akustického výkonu | Nameraná hladina akustického výkonu | Mért akusztikus teljesítményszint | Zajamčena ravan akustične zmogljivosti | Izmerjena razina akustičke snage | Измерено ниво на звукова мощност | Nivel măsurat al puterii sunetului | Izmereni nivo akustične snage | Ölçülen gürlütlü emisyonu seviyesi | Zmierzony poziom mocy akustycznej

**L<sub>WA</sub> 85 dB (A)**









GÜDE GmbH & Co. KG  
Birkichstrasse 6  
74549 Wolpertshausen  
Deutschland  
Tel.: +49-(0)7904/700-0  
Fax.: +49-(0)7904/700-250  
eMail: [info@guede.com](mailto:info@guede.com)