

<b>DE</b>	<b>Originalbetriebsanleitung</b>	<b>Kehrmaschine</b>
<b>EN</b>	Translation of the original instructions	Sweeping machine
<b>FR</b>	Traduction du mode d'emploi d'origine	Balayeuse
<b>IT</b>	Traduzione del Manuale d'Uso originale	Machina spazzolatrice
<b>NL</b>	Vertaling van de originele gebruiksaanwijzing	Veegmachine
<b>CZ</b>	Překlad originálního návodu k provozu	Zametrací stroj
<b>SK</b>	Preklad originálneho návodu na prevádzku	Zametací stroj
<b>HU</b>	Az eredeti használati utasítás fordítása	Seprő gép
<b>PL</b>	Tłumaczenie oryginalnej instrukcji obsługi	Zamiatarka
<b>ES</b>	Traducción del manual de instrucciones original	Barredor



## GKM 100

16840

GÜDE GmbH & Co. KG  
 Birkichstraße 6  
 74549 Wolpertshausen  
 Germany





DEUTSCH	Bitte lesen Sie die Betriebsanleitung vor Inbetriebnahme sorgfältig durch.
ENGLISH	Please read the instructions carefully before starting the machine.
FANÇAIS	Veillez lire avec soin le mode d'emploi avant la mise en service
ITALIANO	Leggere attentamente le istruzioni per l'uso prima di mettere in funzione l'elettrodomestico.
NEDRLANDS	Graag instructies zorgvuldig doorlezen vóórdát u de machine in gebruik neemt.
CESKY	Před spuštěním stroje si pečlivě přečtěte návod k používání.
SLOVENSKY	Pred prvým použitím prístroja si pozorne prečítajte návod na obsluhu.
MAGYAR	Kérjük alaposan olvassa el a tájékoztatót mielőtt a gépet használja.
POLSKI	Przed przystąpieniem do uruchomienia prosimy o dokładne zapoznanie się z instrukcją obsługi.
ESPAÑOL	Por favor, lea detenidamente estas instrucciones de uso antes de la puesta en marcha.



**INBETRIEBNAHME** | STARTING-UP THE MACHINE | MISE EN SERVICE | MESSA IN FUNZIONE |  
INBEDRIJFSTELLING | UVEDENÍ DO PROVOZU | UVEDENIE DO PREVÁDZKY | ÜZEMBE HELYEZÉS |  
UVEDBA V POGON | PUŠTANJE U RAD | ПУСКАНЕ В ДЕЙСТВИЕ | PUNEREA ÎN FUNCȚIUNE |  
PUŠTANJE U RAD | URUCHOMIENIE | PUESTA EN MARCHA \_\_\_\_\_ 2

## Deutsch

**TECHNISCHE DATEN** | BESTIMMUNGSGEMÄSSE VERWENDUNG | ANFORDERUNG AN DEN BEDIENER |  
RESTRISIKEN | VERHALTEN IM NOTFALL | SYMBOLE | SICHERHEITSHINWEISE |  
AKKU | ARBEITSHINWEISE | WARTUNG | ENTSORGUNG | GEWÄHRLEISTUNG | SERVICE \_\_\_\_\_ 27

## English

TECHNICAL DATA | SPECIFIED CONDITIONS OF USE | REQUIREMENTS FOR OPERATING STAFF | RESIDUAL RISKS |  
EMERGENCY PROCEDURE | SYMBOLS | SAFETY INSTRUCTIONS | BATTERY | WORK INSTRUCTIONS |  
MAINTENANCE | DISPOSAL | GUARANTEE | SERVICE \_\_\_\_\_ 34

## Français

CARACTÉRISTIQUES TECHNIQUES | UTILISATION CONFORME À LA DESTINATION | OPÉRATEUR |  
RIQUES RÉSIDUELS | CONDUITE EN CAS D'URGENCE | SYMBOLES | INSTRUCTIONS DE SÉCURITÉ | BATTERIE |  
CONSIGNES DE TRAVAIL | ENRETIEN | LIQUIATION | GARANTIE | SERVICE \_\_\_\_\_ 40

## Italiano

DATI TECNICI | USO IN CONFORMITÀ ALLA DESTINAZIONE | REQUISITI ALL'OPERATORE | PERICOLI RESIDUALI |  
COMPORTAMENTO IN CASO D'EMERGENZA | SIMBOLI | NORME DI SICUREZZA | BATTERIE |  
ISTRUZIONI DI LAVORO | MANUTENZIONE | SMALTIMENTO | GARANZIA | SERVIZIO \_\_\_\_\_ 47

## Nederlands

TECHNISCHE GEGEVENS | VOORGESCHREVEN GEBRUIK VAN HET SYSTEEM | EISEN AAN DE BEDIENENDE PERSOON |  
RESTRISICO'S | HANDELSWIJZE IN NOODGEVAL | SYMBOLEN | VEILIGHEIDSAVDIEZEN | BATTERIJ |  
WERKINSTRUCTIES | ONDERHOUD | VERWIJDERING | GARANTIE | SERVICE \_\_\_\_\_ 54

## Cesky

TECHNICKÉ ÚDAJE | POUŽITÍ V SOULADU S URČENÍM | POŽADAVKY NA OBSLUHU |  
ZBYTKOVÁ NEBEZPEČÍ | CHOVÁNÍ V PŘÍPADĚ NOUZE | SYMBOLY | BEZPEČNOSTNÍ UPOZORNĚNÍ |  
BATERIE | ÚDRŽBA | PRACOVNÍ POKYNY | LIKVIDACE | ZÁRUKA | SERVIS \_\_\_\_\_ 61

## Slovensky

TECHNICKÉ ÚDAJE | POUŽITIE PODĽA PREDPISOV | POŽIADAVKY NA OBSLUHU | ZVYŠKOVÉ NEBEZPEČENSTVÁ |  
SPRÁVANIE V PRÍPADE NÚDZE | SYMBOLY | BEZPEČNOSTNÉ POKYNY | BATERIE | PRACOVNÉ POKYNY |  
ÚDRŽBA | LIKVIDÁCIA | ZÁRUKA | SERVIS \_\_\_\_\_ 67

## Magyar

MŰSZAKI ADATOK | RENDELTETÉS SZERINTI HASZNÁLAT | KÖVETELMÉNYEK A GÉP KEZELŐJÉRE |  
MARADÉKVESZÉLYEK | VISELKEDÉS KÉNYSZERHELYZETBEN | SZIMBÓLUMOK | BIZTONSÁGI TUDNIALÓK |  
AKKUMULÁTOR | MUNKAUTASÍTÁSOK | KARBANTARTÁS | KISELEJTEZÉS | JÓTÁLLÁS | SZERVIZ \_\_\_\_\_ 73

## Polski

DANE TECHNICZNE | ZASTOSOWANIE ZGODNE Z PRZEZNACZENIEM | WYMAGANIA ODNOŚNIE OPERATORA |  
RYZYKO RESZTKOWE | ZACHOWANIE W SYTUACJI AWARYJNEJ | SYMBOLE | WSKAZÓWKI DOTYCZĄCE  
BEZPIECZEŃSTWA | AKUMULATOR | WSKAZÓWKI ROBOCZE | KONSERWACJA | UTYLIZACJA |  
GWARANCJA | SERWIS \_\_\_\_\_ 80

## Español

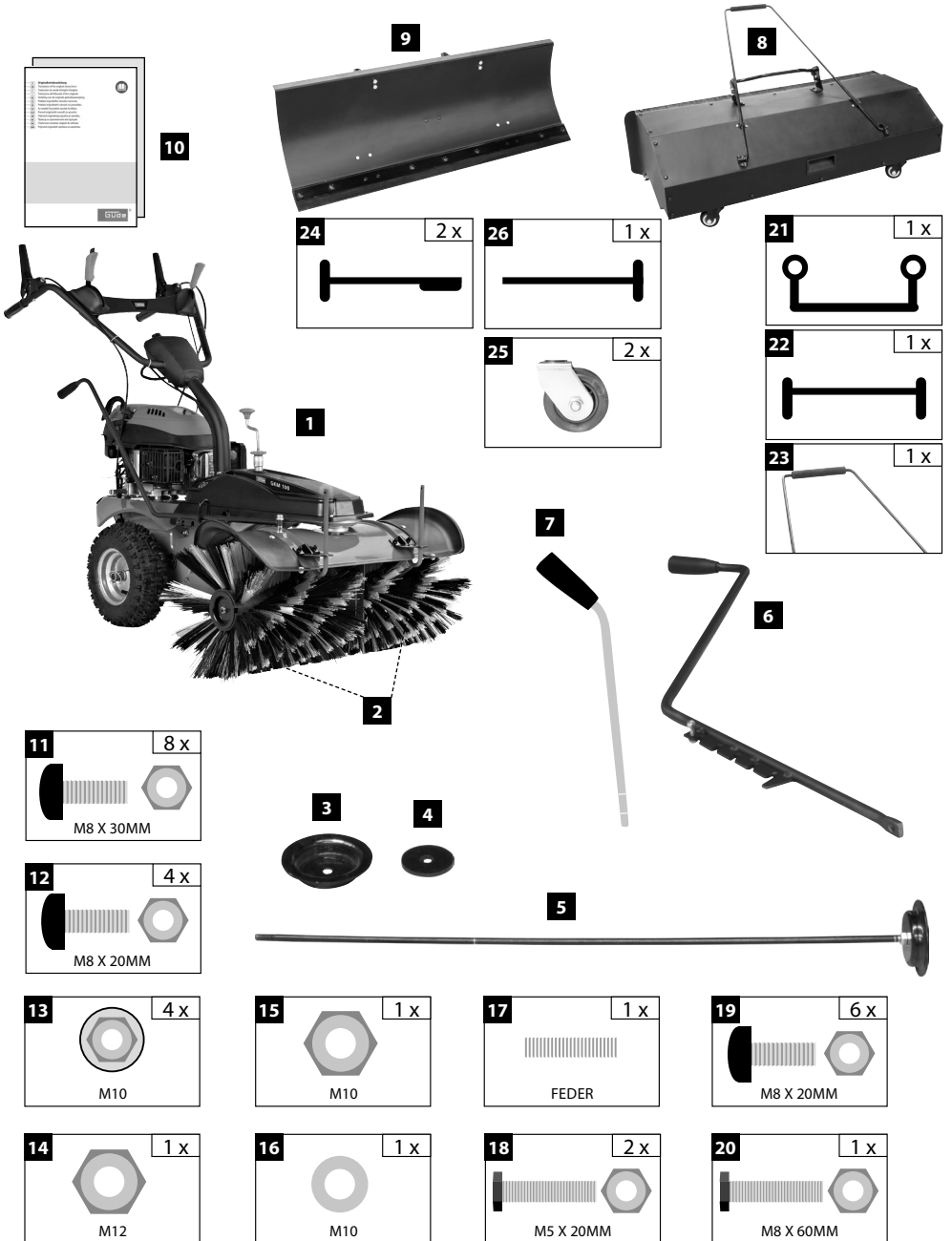
DATOS TÉCNICOS | USO APROPIADO | REQUISITOS PARA EL OPERADOR | RIESGOS RESIDUALES |  
COMPORTAMIENTO EN CASO DE EMERGENCIA | SÍMBOLOS | INSTRUCCIONES DE SEGURIDAD |  
BATERÍA | NOTAS DE TRABAJO | MANTENIMIENTO | ELIMINACIÓN | GARANTÍA | SERVICIO \_\_\_\_\_ 87

## EG-Konformitätserklärung

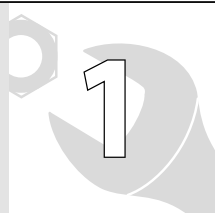
| EU Declaration of Conformity | Certificat de conformité aux directives européennes |  
Dichiarazione di conformità alla norme UE | EU-conformiteitverklaring | Prohlášení o shodě EU | Vyhľadania o zhode EU | EU-Megfelelőségi nyilatkozat |  
EV-izjave o skladnosti | Izjave o istovjetnosti EU | ЕС-декларацията за съответствие | UE-Declarației de conformitate | Izjave o istovjetnosti EU |  
Originalna deklaracija zgodnosti | Declaración de conformidad original \_\_\_\_\_ 94



**LIEFERUMFANG** | DELIVERED ITEMS | ARTICLES DÉLIVRÉS | VOLUME DELLA FORNITURA |  
LEVERINGSOMVANG | OBJEM DODÁVKY | ROZSAH DODÁVKY | SZÁLLÍTÁSI TERJEDELEM |  
ZAKRES DOSTAWY | VOLUMEN DE SUMINISTRO



DE	<b>Montage</b>	PL	Montaż
EN	Assembly	ES	Montaje
FR	Montage		
IT	Montaggio		
NL	Montage		
CZ	Montáž		
SK	Montáž		
HU	Szerelés		



2-8

DE	<b>Inbetriebnahme</b>	PL	Uruchomienie
EN	Starting-up the machine	ES	Puesta en marcha
FR	mise en service		
IT	Messa in funzione		
NL	Inbedrijfstelling		
CZ	Uvedení do provozu		
SK	Uvedenie do prevádzky		
HU	Üzembe helyezés		



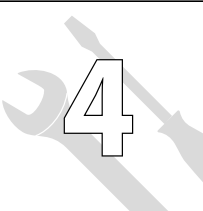
9-16

DE	<b>Betrieb</b>	PL	Eksploatacja
EN	Operation	ES	Funcionamiento
FR	Fonctionnement		
IT	Esercizio		
NL	Gebruik		
CZ	Provoz		
SK	Prevádzka		
HU	Üzemeltetés		

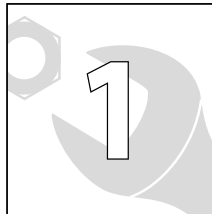


17-24

DE	<b>Reinigung / Wartung</b>	PL	Czyszczenie / konserwacja
EN	Cleaning / Maintenance	ES	Limpieza/mantenimiento
FR	Nettoyage / Entretien		
IT	Pulizia / Manutenzione		
NL	Schoonmaken / Onderhoud		
CZ	Čištění / Údržba		
SK	Čistenie / Údržba		
HU	Tisztítás / Karbantartás		

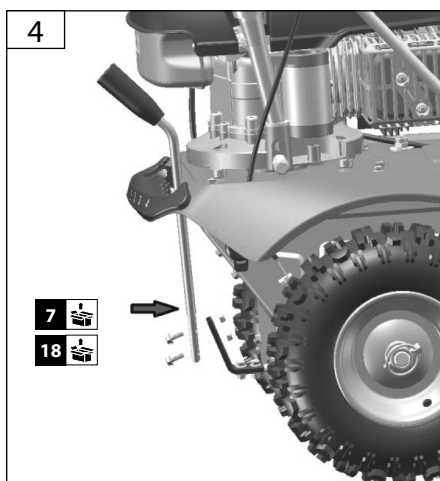
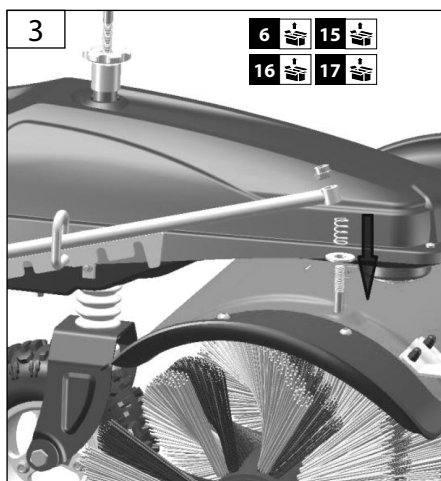
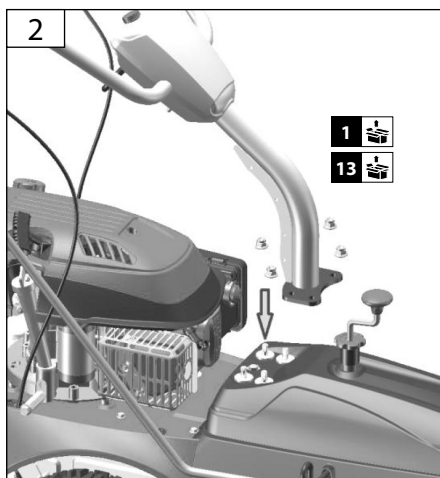
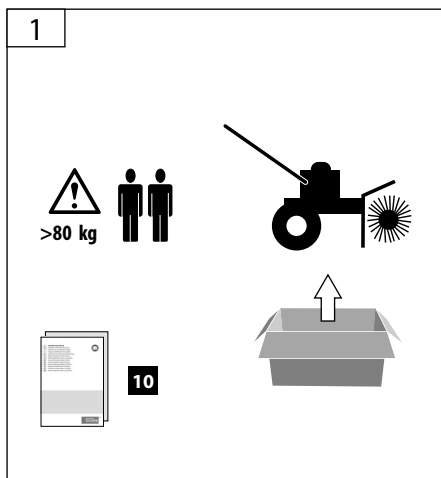


25-26



DE **Montage**  
 EN Assembly  
 FR Montage  
 IT Montaggio  
 NL Montage  
 CZ Montáž  
 SK Montáž  
 HU Szerelés

PL Montaż  
 ES Montaje



DE **Montage**

EN Assembly

FR Montage

IT Montaggio

NL Montage

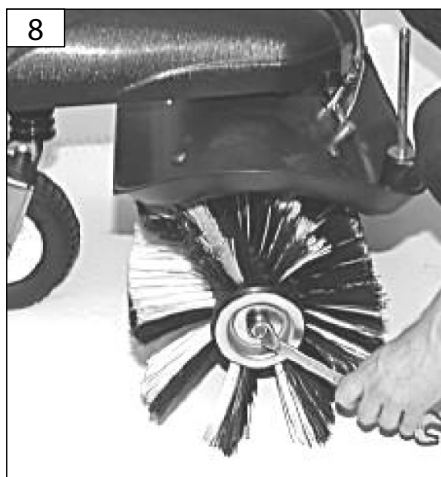
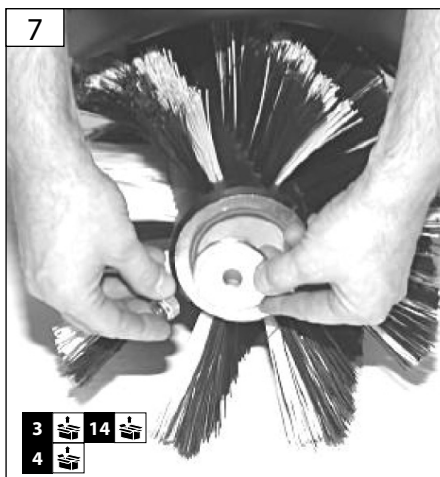
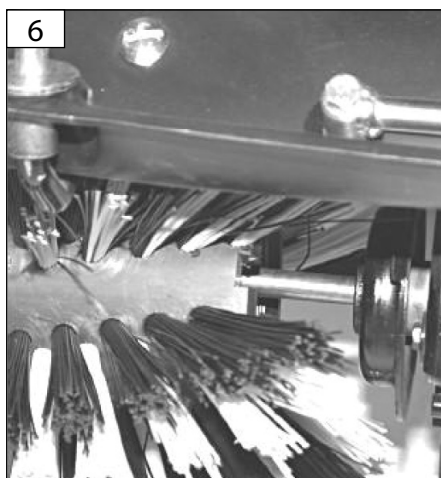
CZ Montáž

SK Montáž

HU Szerelés

PL Montaż

ES Montaje

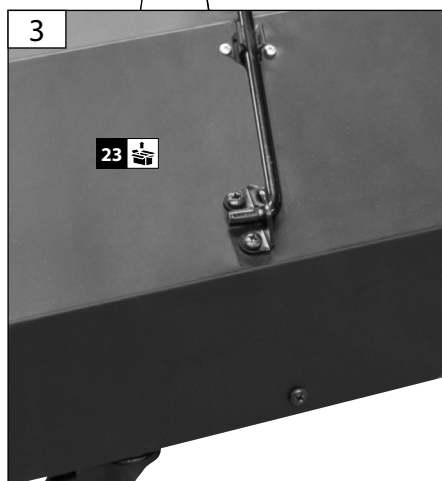
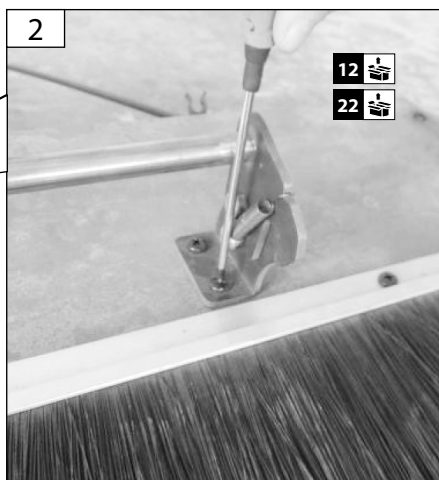
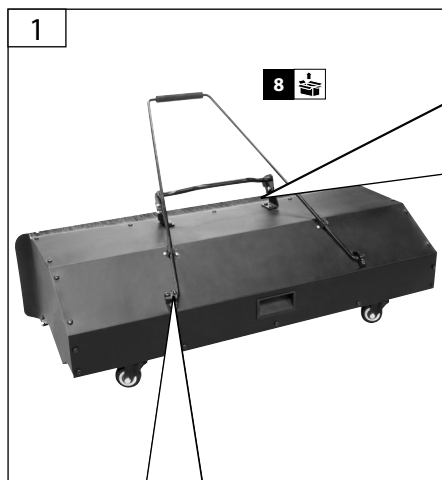


4



DE **Montage**  
EN Assembly  
FR Montage  
IT Montaggio  
NL Montage  
CZ Montáž  
SK Montáž  
HU Szerelés

PL Montaż  
ES Montaje





DE **Montage**  
EN Assembly  
FR Montage  
IT Montaggio  
NL Montage  
CZ Montáž  
SK Montáž  
HU Szerelés

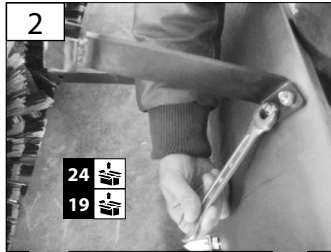
PL Montaż  
ES Montaje



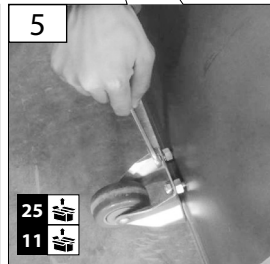
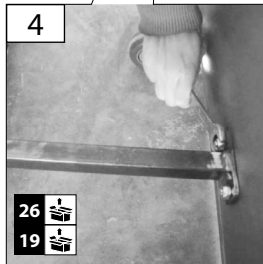
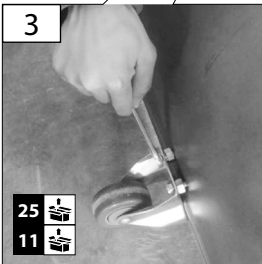
5



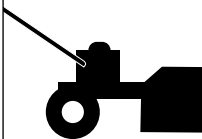
1



9

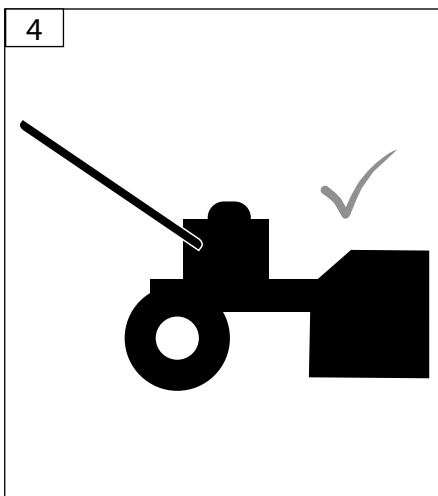
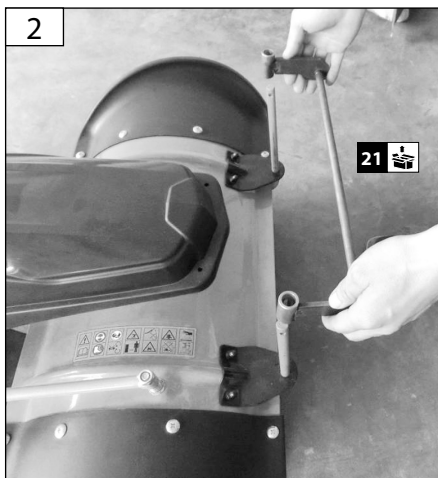


6



DE **Montage**  
EN Assembly  
FR Montage  
IT Montaggio  
NL Montage  
CZ Montáž  
SK Montáž  
HU Szerelés

PL Montaż  
ES Montaje



DE **Montage**

EN Assembly

FR Montage

IT Montaggio

NL Montage

CZ Montáž

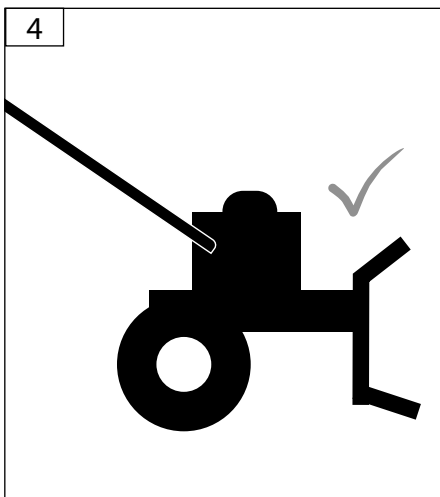
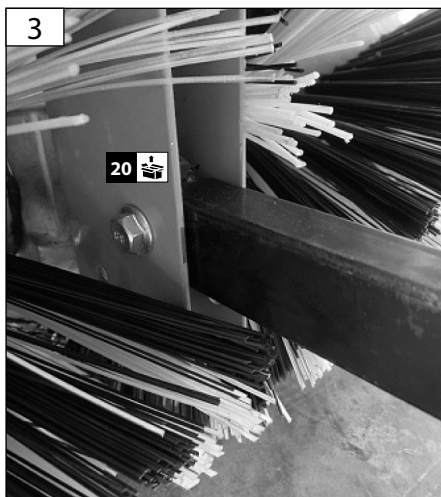
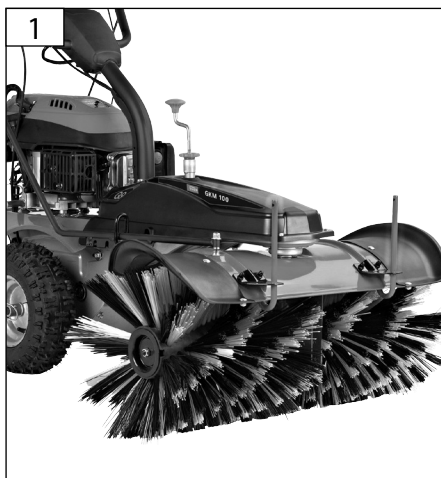
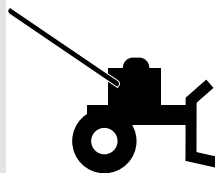
SK Montáž

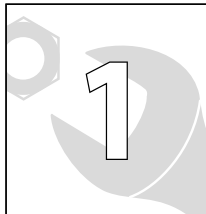
HU Szerelés

PL Montaż

ES Montaje

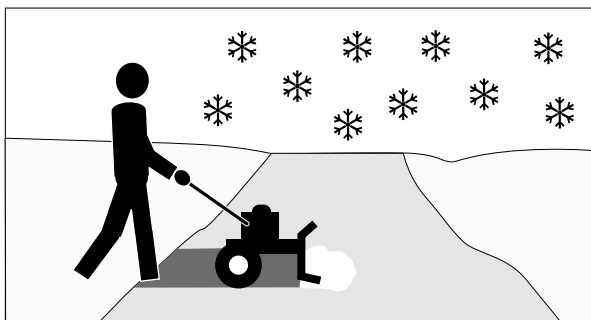
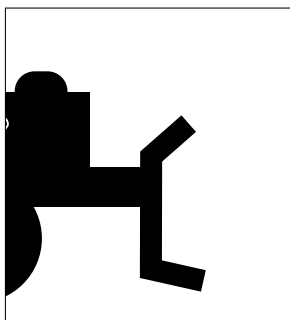
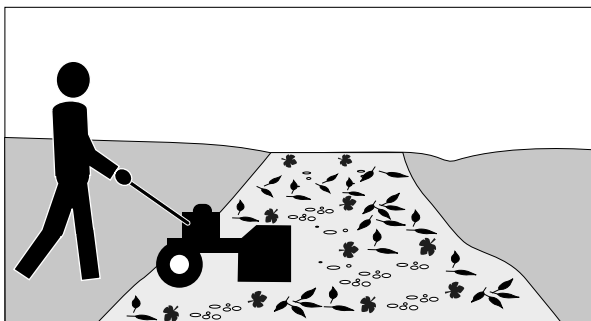
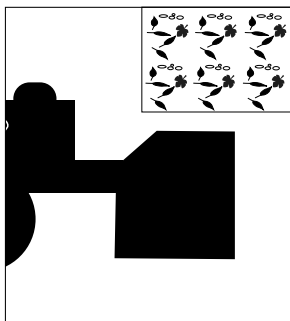
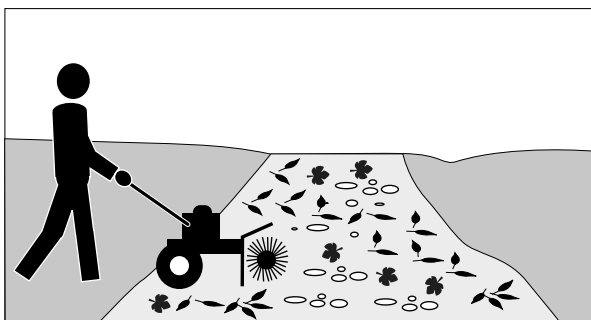
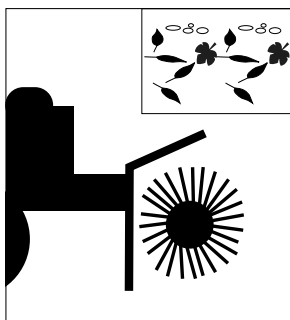
7





DE **Montage**  
 EN Assembly  
 FR Montage  
 IT Montaggio  
 NL Montage  
 CZ Montáž  
 SK Montáž  
 HU Szerelés

PL Montaż  
 ES Montaje



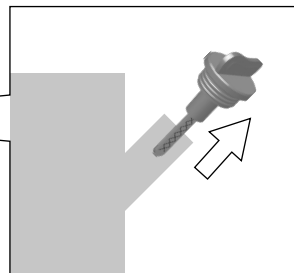
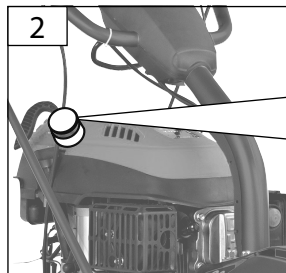
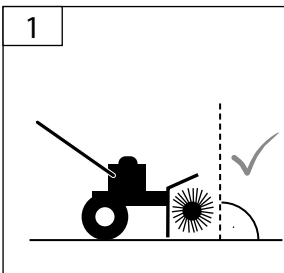
DE	<b>Ölstand kontrollieren</b>	PL	Skontrolować stan oleju
EN	Oil level inspection	ES	Comprobar el nivel de aceite
FR	Contrôle du niveau d'huile		
IT	Controllo livello d'olio		
NL	Oliepeil controleren		
CZ	Kontrola stavu oleje		
SK	Kontrola stavu oleja		
HU	Olajszint ellenőrzése		



**DE Vor Erstinbetriebnahme muss der Motor unbedingt mit Motorenöl befüllt werden. Überprüfen Sie vor jeder Inbetriebnahme den Ölstand.**

- EN Check the oil level whenever the appliance is to be put into operation. Add engine oil if necessary. Check the oil level whenever the appliance is to be put into operation. Add engine oil if necessary.
- FR Avant la première mise en marche, il est nécessaire de remplir le moteur d'huile de moteur. Contrôlez avant chaque mise en marche le niveau d'huile. Si nécessaire, complétez l'huile de moteur.
- IT E' indispensabile previa la prima messa in funzione riempire il motore con l'olio per motore. Prima di ogni messa in funzione controllare livello d'olio. Aggiungere eventualmente l'olio per motore.
- NL Vóór de eerste ingebruikname dient de motor beslist met motorolie gevuld worden. Controleer voor iedere inbedrijfstelling de oliestand. Vul eventueel de motorolie bij.
- CZ Před prvním uvedením do provozu musí být motor bezpodmínečně naplněn motorovým olejem. Před každým uvedením do provozu zkontrolujte stav oleje. Motorový olej příp. Doplňte.
- SK Pred prvým uvedením do prevádzky musí byť motor bezpodmiennečne naplnený motorovým olejom. Pred každým uvedením do prevádzky skontrolujte stav oleja. Motorový olej príp. Doplňte.

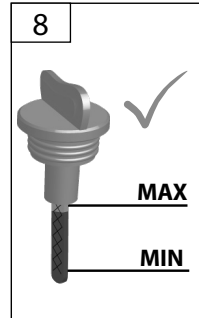
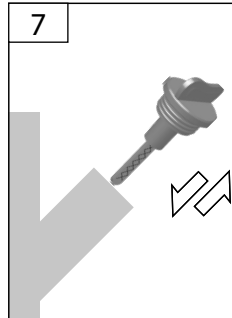
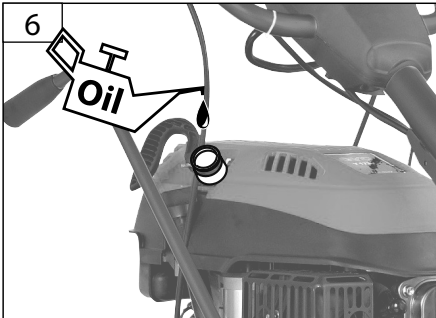
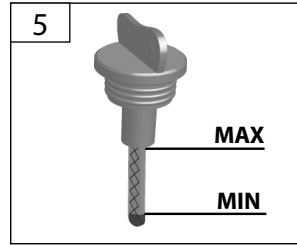
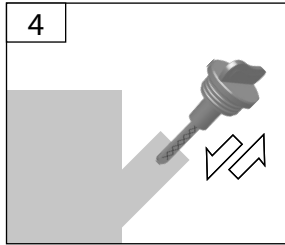
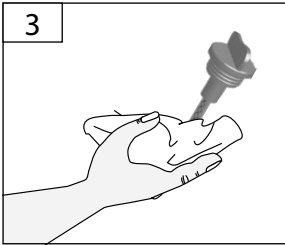
- HU Első üzembe helyezés előtt, a motorba feltétlenül töltsön megfelelő mennyiségű motorolajat! Minden üzembe helyezés előtt ellenőrizze az olaj állapotát. Szükség esetén a motorolajat feltétlenül tölts fel.
- PL Przed pierwszym uruchomieniem należy koniecznie napełnić silnik olejem silnikowym. Przed każdym uruchomieniem sprawdź stan oleju.
- ES El motor debe llenarse con aceite de motor antes de la primera puesta en marcha. Compruebe el nivel de aceite antes de cada puesta en marcha.





DE **Ölstand kontrollieren**  
 EN Oil level inspection  
 FR Contrôle du niveau d'huile  
 IT Controllo livello d'olio  
 NL Oliepeil controleren  
 CZ Kontrola stavu oleje  
 SK Kontrola stavu oleja  
 HU Olajszint ellenőrzése

PL Skontrolować stan oleju  
 ES Comprobar el nivel de aceite



DE **Ölstand kontrollieren**

EN Oil level inspection

FR Contrôle du niveau d'huile

IT Controllo livello d'olio

NL Oliepeil controleren

CZ Kontrola stavu oleje

SK Kontrola stavu oleja

HU Olajszint ellenőrzése

PL Skontrołowac stan oleju

ES Comprobar el nivel de aceite



11



**DE** Aus Gründen der Qualitätssicherung wird jedes Gerät einem Probelauf unterzogen und mit Motorenöl befüllt. Vor dem Transport wird das Öl wieder abgelassen, es können sich jedoch Rückstände von Motorenöl am Messstab befinden.

**Bitte trotzdem Ölstand gewissenhaft überprüfen und Motorenöl nachfüllen.** →  –

**EN** To ensure quality, every piece of equipment is subject to a test operation and filled with motor oil. Oil is drained before transport; however, there can be some motor oil remains on the dip stick. Please check carefully the oil level and add motor oil again. →  –

**FR** Afin d'assurer la qualité, chaque dispositif est soumis à une marche d'essai et rempli d'huile de moteur. L'huile est vidée avant le transport, néanmoins, la jauge peut contenir des traces d'huile de moteur. Veuillez contrôler soigneusement le niveau d'huile et compléter l'huile de moteur. →  –

**IT** Al fine di garantire la qualità, ogni apparecchio è sottoposto a prove funzionali di esercizio ed è riempito con carburante. Prima del trasporto, l'olio è svuotato, comunque sull'astina di controllo possono rimanere dei residui di olio motore. Perciò controllare con cura il livello dell'olio motore e rabboccarlo di nuovo. →  –

**NL** Om redenen van een kwaliteitscontrole wordt ieder apparaat aan een test onderworpen en met motorolie gevuld. Voor het transport wordt de olie weer verwijderd, maar er kunnen toch nog resten van motorolie aan de peilstok achterblijven. Oliestand in elk geval nauwgezet controleren en zo nodig motorolie aanvullen. →  –

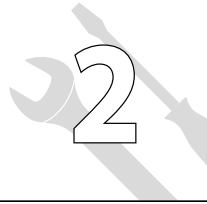
**CZ** Z důvodů zajištění kvality se každé zařízení podrobuje zkušebnímu chodu a naplní motorovým olejem. Před transportem se olej zase vypustí, na měřící tyči však mohou být zbytky motorového oleje. Přesto prosím svědomitě zkontrolujte stav oleje a znovu doplňte motorový olej. →  –

**SK** Z dôvodov zaistenia kvality sa každé zariadenie podrobuje skúšobnému chodu a naplní motorovým olejom. Pred transportom sa olej zase vypustí, na meracej tyči však môžu byť zvyšky motorového oleja. Napriek tomu, prosím, svedomitou skontrolujte stav oleja a znovu doplňte motorový olej. →  –

**HU** A minőség biztosítása érdekében minden gép próbázúzenem esik át, amikor is motorolajjal töltik fel. Szállítás előtt az olaj ismét leeresztésre kerül, a mérőpálcán azonban motorolaj maradványok maradhatnak. Kérjük, hogy ellenőrizze le az olaj állapotát, és ismét töltsön a gépbe motorolajat. →  –

**PL** Dla zapewnienia jakości każde urządzenie zostaje poddane ruchowi próbnemu i napełnione olejem silnikowym. Przed transportem olej zostaje ponownie spuszczony, ale na bagnecie pomiarowym mogą jednak znajdować się resztki oleju silnikowego. Proszę mimo to skrupulatnie sprawdzić stan oleju i uzupełnić olej silnikowy. →  –

**ES** Por razones de aseguramiento de la calidad, cada dispositivo se somete a una prueba de funcionamiento y se llena con aceite de motor. Antes del transporte, el aceite se purga de nuevo, pero puede haber restos de aceite de motor en la varilla. No obstante, por favor, compruebe cuidadosamente el nivel de aceite y rellene el aceite del motor. →  –



DE Ölwechsel

GB Oil change

FR Remplacement d'huile

IT Cambio dell'olio

NL Olieverversing

CZ Výměna oleje

SK Výmena oleja

HU Olajcsere

SI Menjava olja

HR Zamjena ulja

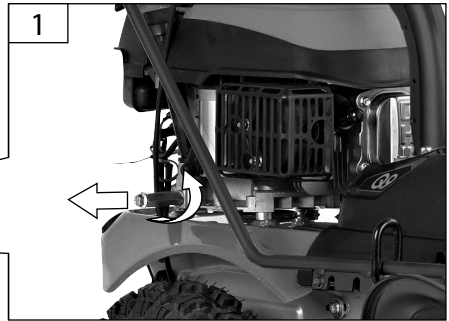
BG Смяна на маслото

RO Înlocuirea uleiului

BA Zamjena ulja

PL Wymiana oleju

ES Cambio de aceite



→ 10



DE Tanken  
 GB Fuel tank filling  
 FR Ravitaillement  
 IT Rabbocco  
 NL Tanken  
 CZ Tankování  
 SK Tankovanie  
 HU Tankolás

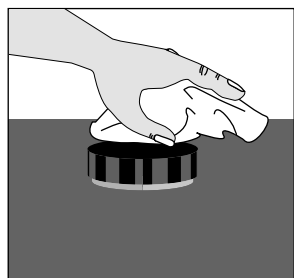
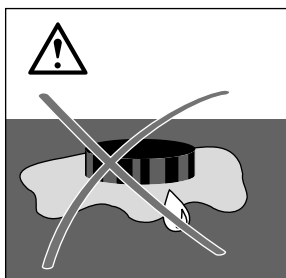
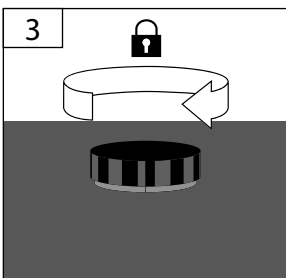
PL Tankowanie  
 ES Llenado



1

2

SUPER  
 SUPER PLUS  
 SUPER E10  
 NORMAL  
 NORMAL E10



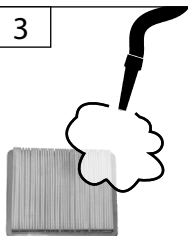


DE **Luftfilter**  
 GB Air filter  
 FR Filtre à air  
 IT Filtro d'aria  
 NL Luchtfilter  
 CZ Vzduchový filtr  
 SK Vzduchový filter  
 HU Levegőszűrő

SI Zračni filter  
 HR Zračni filter  
 BG Въздушен филтър  
 RO Filtru de aer  
 BA Zračni filter  
 PL Filtr powietrza  
 ES Filtro de aire



3

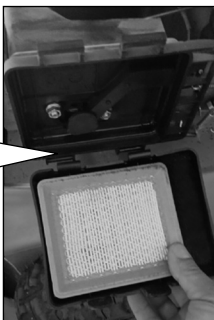


DE **Papierfilter nur mit  
 Druckluft reinigen!  
 Niemals Wasser benutzen!**

GB Paper filter to be cleaned with compressed air only! Never use water!  
 FR Nettoyez le filtre en papier uniquement avec de l'air comprimé ! N'utilisez jamais de l'eau !  
 IT Pulire il filtro di carta solo con aria compressa! Mai utilizzare l'acqua!  
 NL Papieren filter slechts met perslucht schoonmaken! Nooit water gebruiken!  
 CZ Papirový filtr vyčistíte pouze tlakovým vzduchem! Nikdy nepoužívejte vodu!  
 SK Papierový filter vyčistíte iba tlakovým vzduchom! Nikdy nepoužívajte vodu!  
 HU A papírszűrőt csak nyomáslevegővel tisztítsa! Sose használjon vizet!

SI Papirnatni filter očistite samo s tlačnim zrakom! Nikoli ne uporabljajte vode!  
 HR Filter od papira čistite samo komprimiranim zrakom! Nikad ne upotrebljavajte vodu!  
 BG Почистете хартияния филтър само със състен въздух! Не използвайте никога вода!  
 RO Curățați filtrul de hârtie numai cu aer comprimat. Nu utilizați niciodată apă!  
 BA Papirni filter čistite samo komprimiranim vazduhom! Nikada ne upotrebljavajte vodu!  
 PL Filtr papierowy czyścisz tylko sprężonym powietrzem! Nigdy nie używać wody!  
 ES ¡Limpie el filtro de papel solo con aire comprimido! ¡Nunca use agua!

4

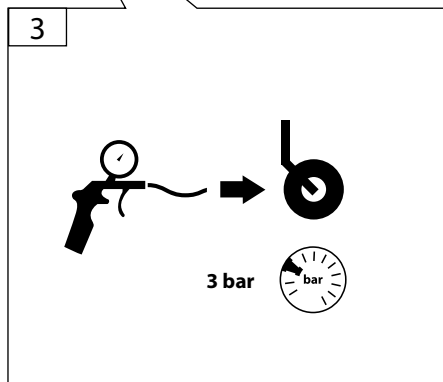
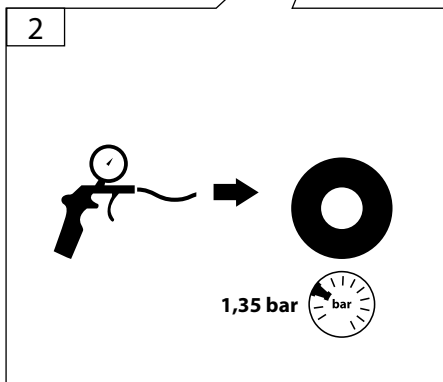
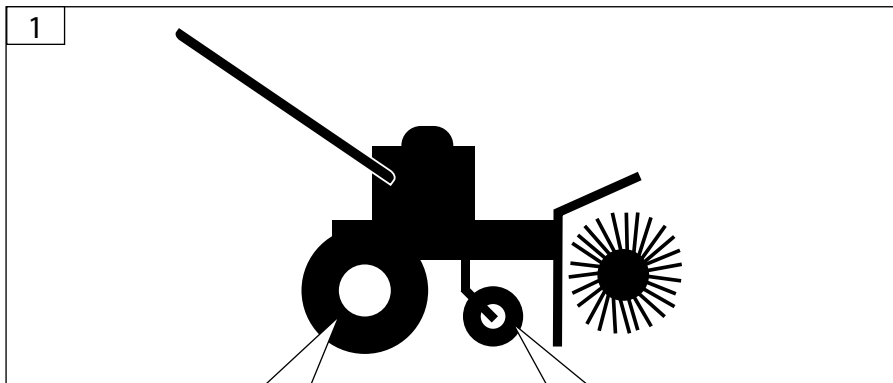


5



DE **Inbetriebnahme**  
EN Starting-up the machine  
FR mise en service  
IT Messa in funzione  
NL Inbedrijfstelling  
CZ Uvedení do provozu  
SK Uvedenie do prevádzky  
HU Üzembe helyezés

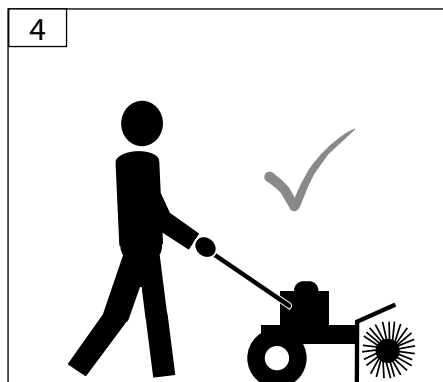
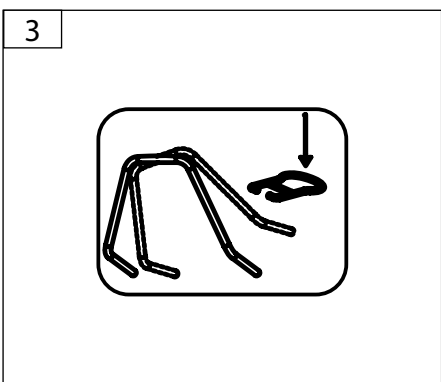
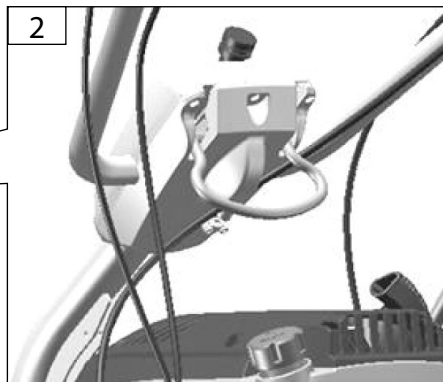
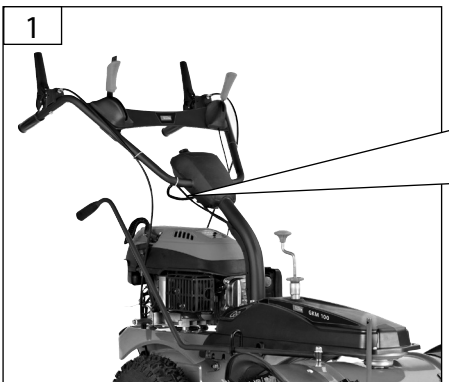
PL Uruchomienie  
ES Puesta en marcha





DE **Inbetriebnahme**  
 EN Starting-up the machine  
 FR mise en service  
 IT Messa in funzione  
 NL Inbedrijfstelling  
 CZ Uvedení do provozu  
 SK Uvedenie do prevádzky  
 HU Üzembe helyezés

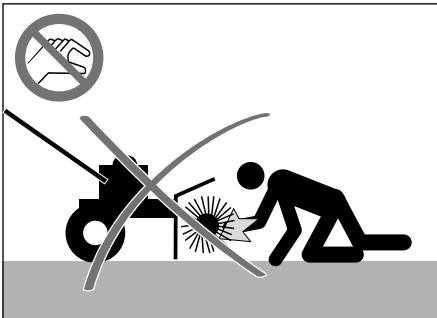
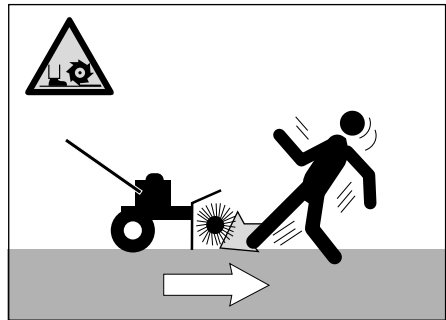
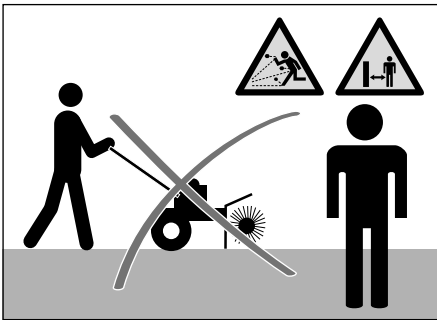
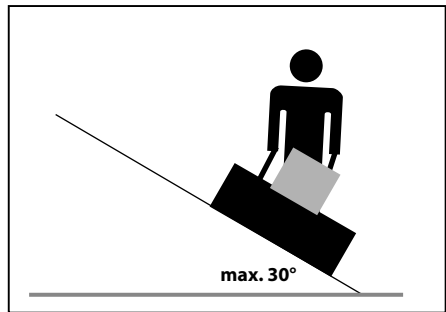
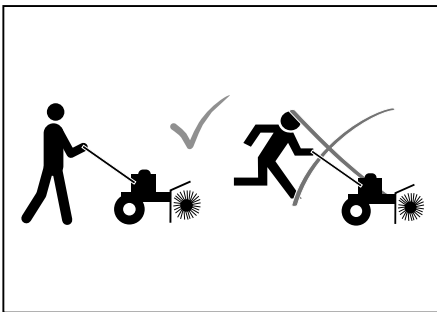
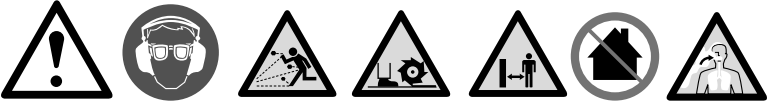
PL Uruchomienie  
 ES Puesta en marcha



DE **Betrieb**  
 EN Operation  
 FR Fonctionnement  
 IT Esercizio  
 NL Gebruik  
 CZ Provoz  
 SK Prevádzka  
 HU Üzemeltetés

PL Eksploatacja  
 ES Funcionamiento

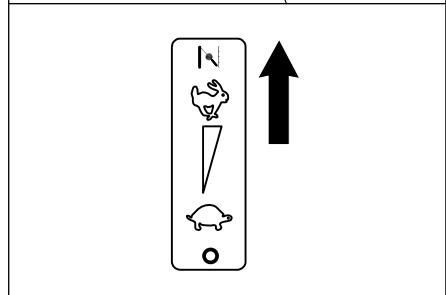
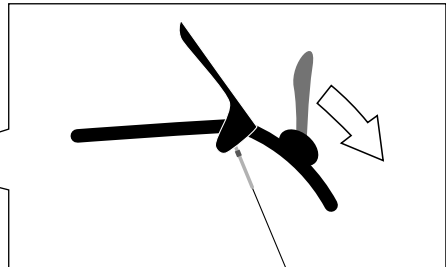
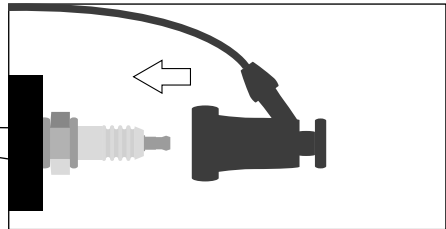
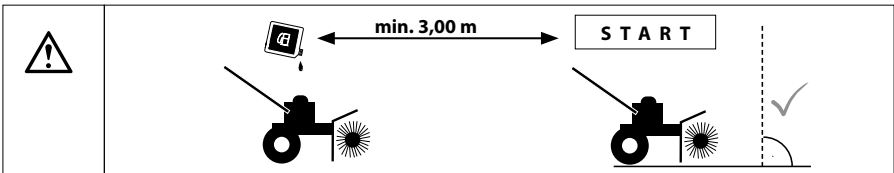
START  
 3  
 STOP



# START 3 STOP

DE **Betrieb**  
 EN Operation  
 FR Fonctionnement  
 IT Esercizio  
 NL Gebruik  
 CZ Provoz  
 SK Prevádzka  
 HU Üzemeltetés

PL Eksploatacja  
 ES Funcionamiento

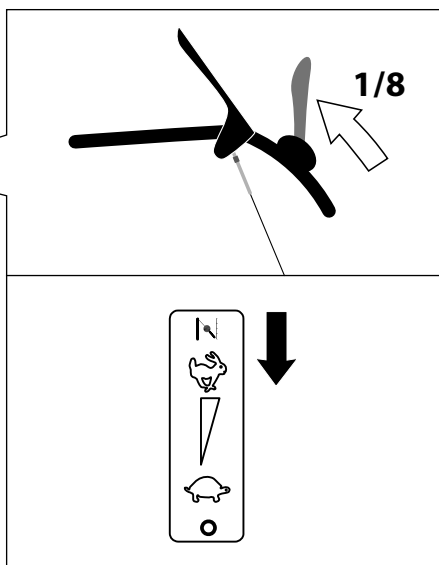
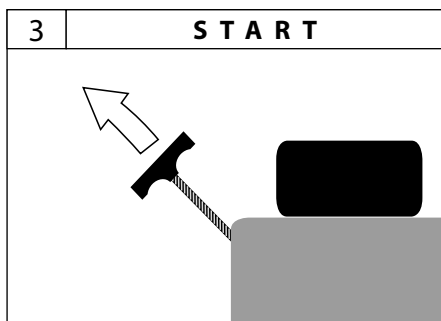


DE **Betrieb**  
EN Operation  
FR Fonctionnement  
IT Esercizio  
NL Gebruik  
CZ Provoz  
SK Prevádzka  
HU Üzemeltetés

PL Eksploatacja  
ES Funcionamiento

START  
3  
STOP

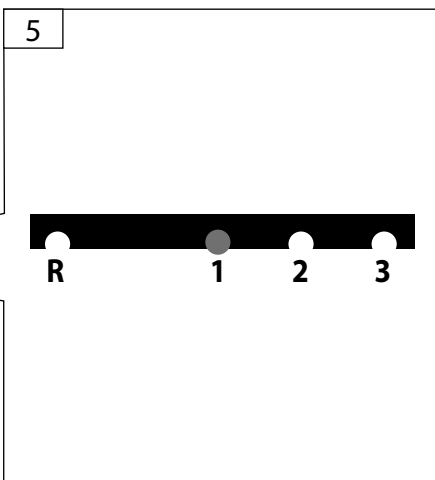
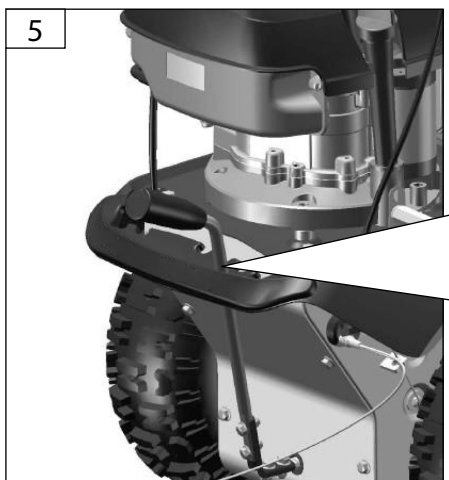
19



START  
3  
STOP

DE **Betrieb**  
 EN Operation  
 FR Fonctionnement  
 IT Esercizio  
 NL Gebruik  
 CZ Provoz  
 SK Prevádzka  
 HU Üzemeltetés

PL Eksploatacja  
 ES Funcionamiento

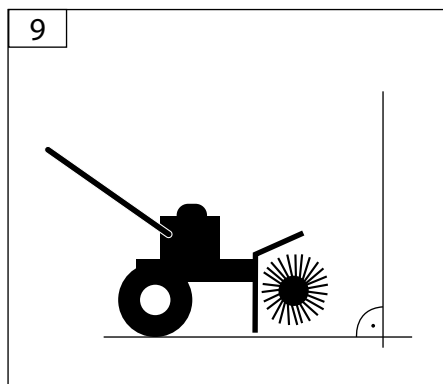
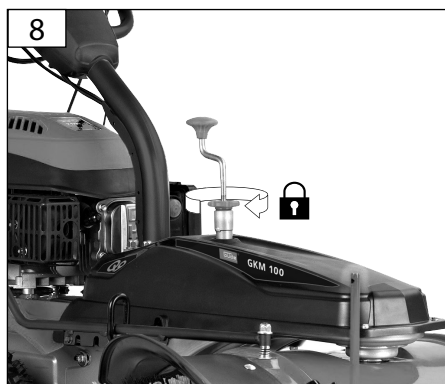
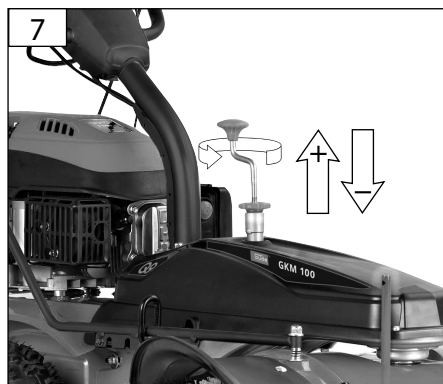
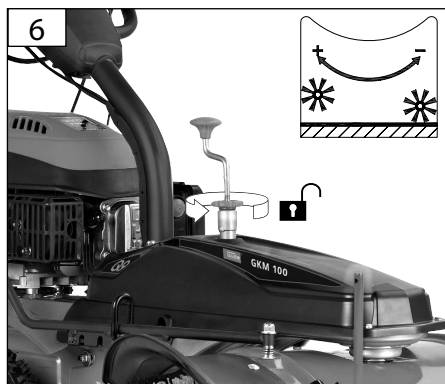




DE **Betrieb**  
EN Operation  
FR Fonctionnement  
IT Esercizio  
NL Gebruik  
CZ Provoz  
SK Prevádzka  
HU Üzemeltetés

PL Eksploatacja  
ES Funcionamiento

START  
3  
STOP



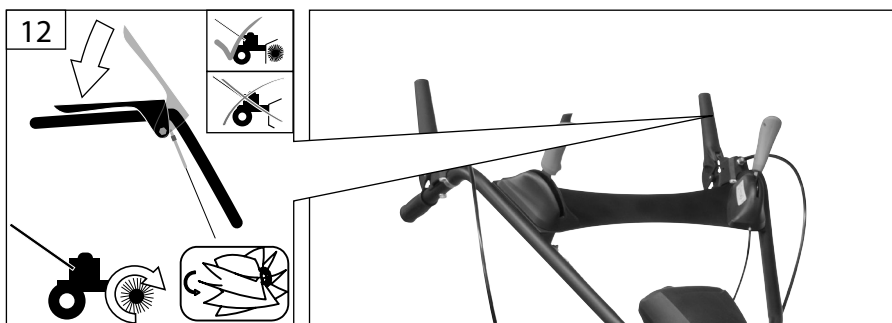
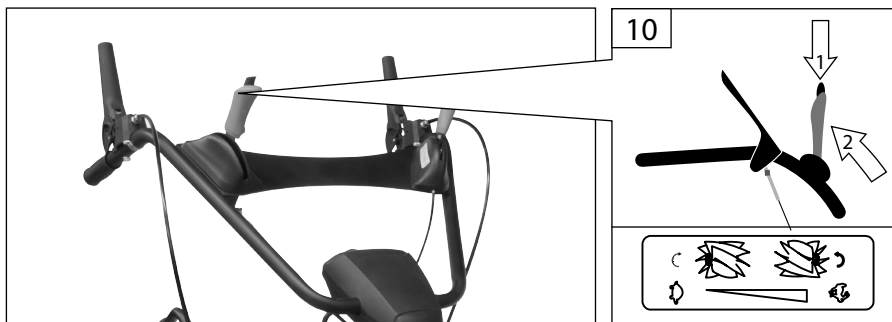
# START

# 3

# STOP

DE **Betrieb**  
 EN Operation  
 FR Fonctionnement  
 IT Esercizio  
 NL Gebruik  
 CZ Provoz  
 SK Prevádzka  
 HU Üzemeltetés

PL Eksploatacja  
 ES Funcionamiento



DE **Betrieb**  
EN Operation  
FR Fonctionnement  
IT Esercizio  
NL Gebruik  
CZ Provoz  
SK Prevádzka  
HU Üzemeltetés

PL Eksploatacja  
ES Funcionamiento

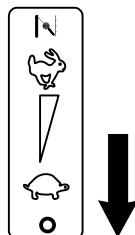
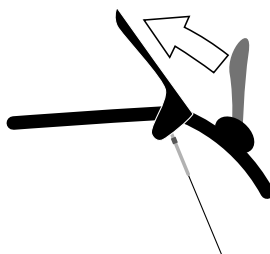
START  
3  
STOP

23



13

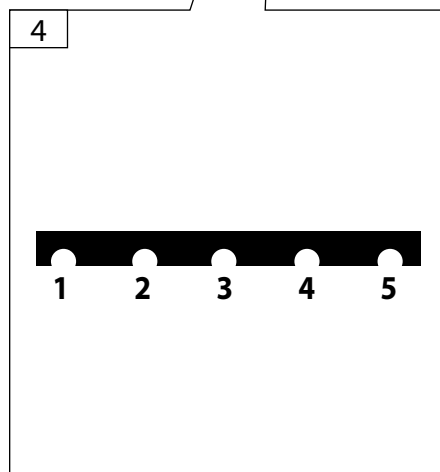
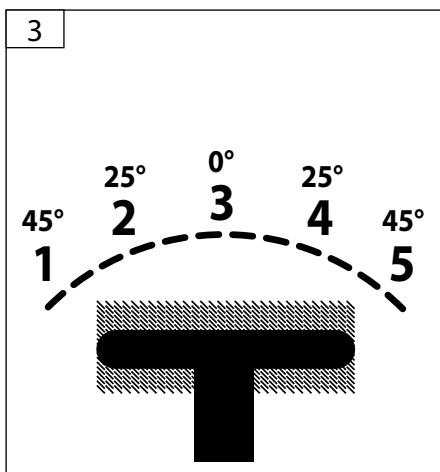
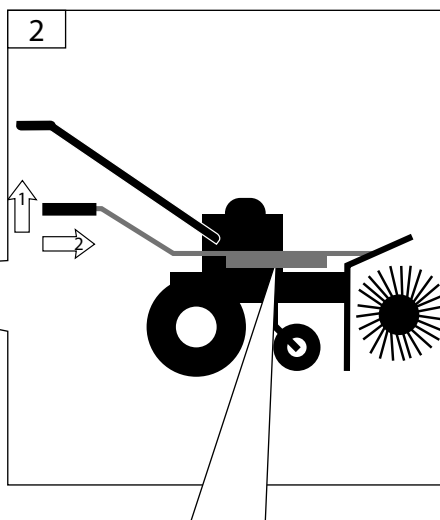
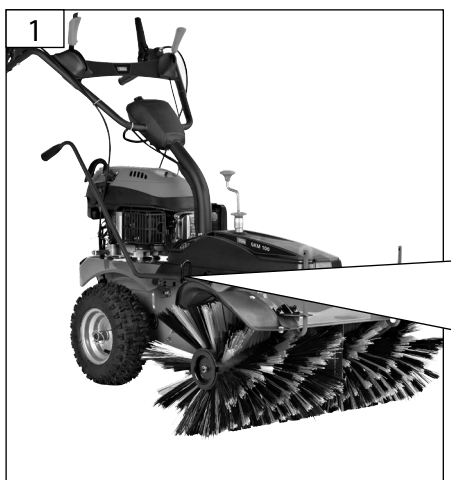
STOPP




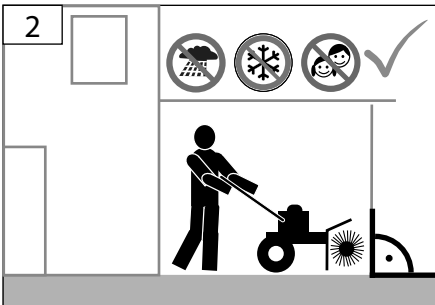
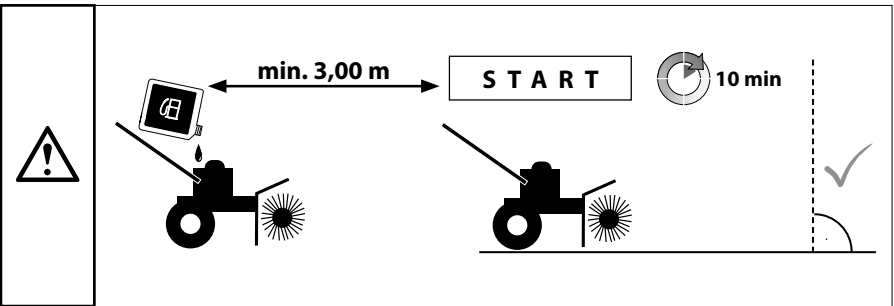
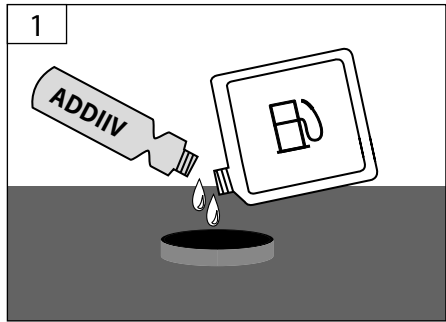
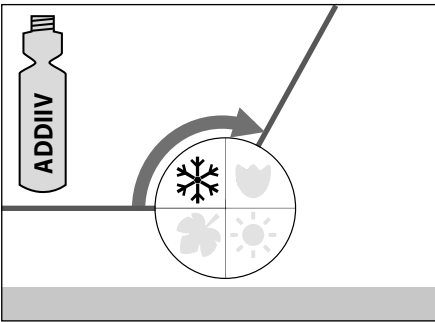
START  
3  
STOP

DE **Betrieb**  
 EN Operation  
 FR Fonctionnement  
 IT Esercizio  
 NL Gebruik  
 CZ Provoz  
 SK Prevádzka  
 HU Üzemeltetés

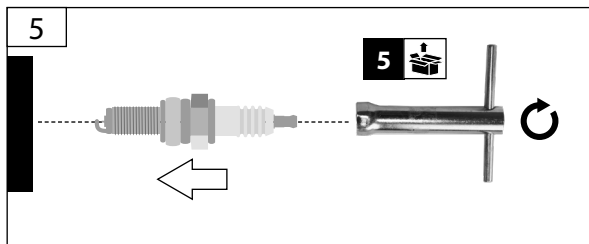
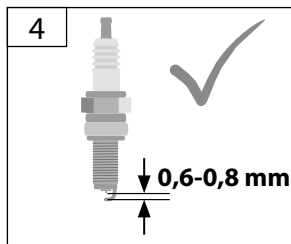
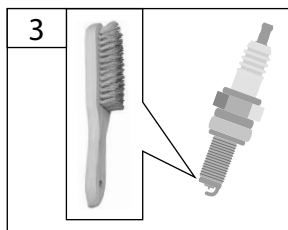
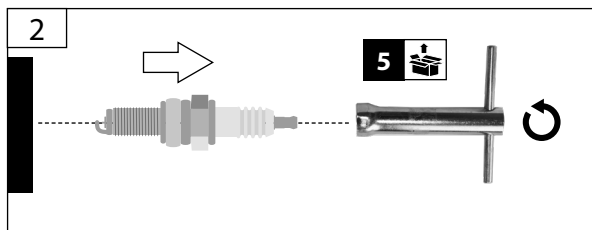
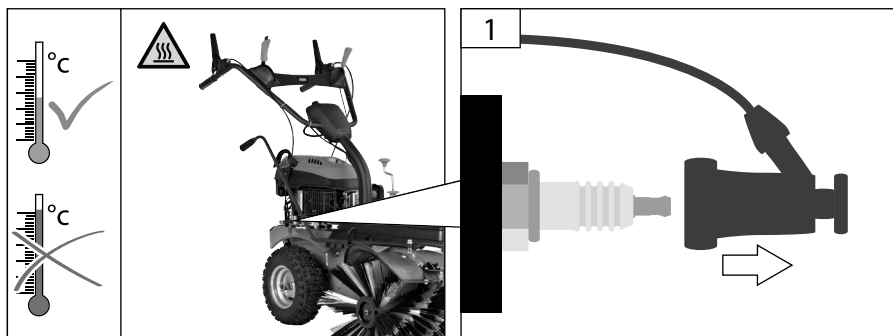
PL Eksploatacja  
 ES Funcionamiento



DE <b>Reinigung / Wartung</b>	PL Czyszczenie / konserwacja	
GB Cleaning / Maintenance	ES Limpieza/mantenimiento	
FR Nettoyage / Entretien		
IT Pulizia / Manutenzione		
NL Schoonmaken / Onderhoud		
CZ Čištění / Údržba		
SK Čistenie / Údržba		
HU Tisztítás / Karbantartás		



	DE <b>Zündkerze</b>	SI Vžigalna svečka	
	GB Spark plug	HR Svijeća za paljenje	
	FR Bougie d'allumage	BG Запалваща свещ	
	IT Candela d'accensione	RO Bujie	
	NL Bougie	BA Svijeća za paljenje	
	CZ Zapalovací svíčka	PL Świeca zapłonowa	
	SK Zapalovacia sviečka	ES Bujía de encendido	
	HU Gyújtógyertya		



## Technische Daten

Kehrmaschine	GKM 100
Artikel-Nr.	16840
Hubraum	173 ccm
Motor	OHV, 173CC Recoil
Motorleistung	3,6 kW / 4,89 PS
Drehzahl Bürste	350 min <sup>-1</sup>
Öltank	0,5 l
Bürstendurchmesser	350 mm
Schneeschildbreite	1000 mm
Gewicht	105,3 kg

### Geräusch- und Vibrationsangaben

Schalldruckpegel L <sub>pA</sub>	79,8 dB(A)
Gemessener Schallleistungspegel L <sub>WA</sub>	95,9 dB(A)
Garantierter Schallleistungspegel L <sub>WA</sub>	98 dB(A)
Gemessen nach 2000/14/EG; Unsicherheit K = 3 dB (A)	
Gehörschutz tragen!	



Benutzen Sie das Gerät erst nachdem Sie die Bedienungsanleitung aufmerksam gelesen und verstanden haben. Machen Sie sich mit den Bedienungselementen und dem richtigen Gebrauch des Gerätes vertraut. Beachten Sie alle in der Anleitung aufgeführten Sicherheitshinweise. Verhalten Sie sich verantwortungsvoll gegenüber anderen Personen.

Der Bediener ist verantwortlich für Unfälle oder Gefahren gegenüber Dritten.

Das Gerät darf nur von Personen betrieben werden, die das 18. Lebensjahr vollendet haben. Eine Ausnahme stellt die Benutzung als Jugendlicher dar, wenn die Benutzung im Zuge einer Berufsausbildung zur Erreichung der Fertigkeit unter Aufsicht eines Ausbilders erfolgt.

Falls über den Anschluss und die Bedienung des Gerätes Zweifel entstehen sollten, wenden Sie sich an den Kundendienst.

## Bestimmungsgemäße Verwendung

Die Kehrmaschine ist für den üblichen Einsatz in der Anlagenpflege konstruiert sowie für den Winterdienst.

**⚠ Benutzen Sie das Gerät nur im Außenbereich und niemals in geschlossenen oder schlecht belüfteten Räumen.**

Die Kehrmaschine ist nicht für das Kehren von brennbaren, explosiven, giftigen oder anderen gesundheitsgefährdenden Stoffen oder Materialien geeignet. Bei Nichtbeachtung der Bestimmungen, aus den allgemein gültigen Vorschriften sowie den Bestimmungen aus dieser Anleitung, kann der Hersteller für Schäden nicht verantwortlich gemacht werden.

## Restrisiken

### ⚠ Vergiftungsgefahr!

Abgase, Kraftstoffe und Schmierstoffe sind giftig. Das Einatmen von Abgasen kann tödlich sein! Maschine nicht in einem geschlossenen Bereich betreiben, in dem die gefährlichen Kohlenmonoxydgase sich sammeln können.

### ⚠ Verbrennungsgefahr!

Einige Maschinenteile werden beim Betrieb sehr heiß. Heiße Teile, z.B. Motor und Schalldämpfer nicht berühren. Das Berühren heißer Maschinenteile kann zu Verbrennungen führen. Gerät nach dem Betrieb erst abkühlen lassen.

### ⚠ Explosionsgefahr

Benzin und Benzindämpfe sind leicht entzündlich bzw. explosiv.

Arbeiten Sie mit dem Gerät nicht in explosionsgefährdeter Umgebung, in der sich brennbare Flüssigkeiten, Gase oder Stäube befinden.

Motor nur im ausgeschalteten Zustand betanken.

Lagern Sie keinen Kraftstoff in der Nähe der Maschine. Bewahren Sie niemals die Maschine mit Benzin im Tank innerhalb eines Gebäudes auf, in dem möglicherweise Benzindämpfe mit offenem Feuer oder Funken in Berührung kommen können.

**⚠ Feuergefahr!**

Betreiben Sie das Gerät nicht in Umgebung von leicht entflammabaren Materialien.

Kraftstoff ist leicht entflammbar.

Bewahren Sie Kraftstoff nur in dafür zugelassenen Behältern auf.

Maschine nur im Freien und nicht in der Nähe von offenen Flammen bzw. brennenden Zigaretten tanken.

Tanken Sie vor dem Starten der Maschine. Während der Motor läuft oder noch heiß ist, darf nicht nachgetankt werden oder der Tankdeckel geöffnet werden.

Lassen Sie die Maschine nach dem Gebrauch mindestens 10 Minuten lang abkühlen, bevor Sie Kraftstoff nachfüllen.

Achten Sie darauf, dass kein Kraftstoff verschüttet wird. Falls Kraftstoff übergelaufen ist, darf der Motor nicht gestartet werden. Entfernen Sie das Gerät von der verschmutzten Stelle und vermeiden Sie jeglichen Zündversuch, bis sich die Kraftstoffdämpfe verflüchtigt haben.

Alle Deckel wieder fest auf Kraftstofftanks und Kraftstoffbehältern anbringen.

Kraftstofftank ausschließlich im Freien entleeren.

**⚠ Gehörschädigungen**

Längerer Aufenthalt in unmittelbarer Nähe des laufenden Geräts kann zu Gehörschädigungen führen. Gehörschutz tragen!

**Verhalten im Notfall**

Leiten Sie die der Verletzung entsprechend notwendigen Erste Hilfe Maßnahmen ein und fordern Sie schnellst möglich qualifizierte ärztliche Hilfe an. Bewahren Sie den Verletzten vor weiteren Schädigungen und stellen Sie diesen ruhig. Wenn Sie Hilfe anfordern, machen Sie folgende Angaben: 1. Ort des Unfalls, 2. Art des Unfalls, 3. Zahl der Verletzten, 4. Art der Verletzungen

**Sicherheitshinweise****⚠ WARNUNG**

**Lesen Sie alle Sicherheitshinweise und Anweisungen.** Versäumnisse bei der Einhaltung der Sicherheitshinweise und Anweisungen können elektrischen Schlag, Brand und/oder schwere Verletzungen verursachen. **Bewahren Sie alle Sicherheitshinweise und Anweisungen für die Zukunft auf.**

Halten Sie Kinder und andere Personen sowie Tiere während der Benutzung des Geräts fern. Der Mindest-

Sicherheitsabstand beträgt 5 m.

Seien Sie vorsichtig, um zu vermeiden, dass Sie ausrutschen oder hinfallen, besonders wenn Sie rückwärts arbeiten.

Prüfen Sie das Gelände, auf dem das Gerät eingesetzt wird, und entfernen Sie alle Gegenstände, die vom Gerät erfasst und herausgeschleudert werden können.

Tragen Sie persönliche Schutzausrüstung.

Tragen Sie geeignete Arbeitskleidung wie festes Schuhwerk mit rutschfester Sohle, eine robuste, lange Hose, Handschuhe, eine Schutzbrille und Gehörschutz!

Nehmen Sie keine Einstellungen vor, während die Maschine läuft (ausgenommen sind die Einstellungen, die direkt vom Hersteller empfohlen wurden).

Bitte gleichen Sie bei extremen Temperaturunterschieden die Maschine kurz an die Umgebungstemperatur an, bevor Sie mit dem Schneeräumen beginnen. Ein sofortiger Beginn der Räumarbeiten kann sonst zu vorzeitigem Verschleiß der Antriebswelle und sonstiger Anbauteile wie etwa der Gummilippen führen.

Der Betrieb einer jeden Maschine mit Motorantrieb kann es mit sich bringen, dass Fremdkörper in die Augen geschleudert werden.

Tragen Sie während des Betriebes oder bei der Ausführung einer Einstellung oder Reparatur immer eine Schutzbrille oder einen Augenschutz.

Bringen Sie Hände oder Füße nicht in die Nähe oder unter rotierende Teile. Bleiben Sie stets außerhalb des Bereiches der Auswurföffnung.

Seien Sie extrem vorsichtig, wenn Sie auf Kieseinfahrten, -gehsteigen oder -straßen arbeiten oder diese überqueren, und bleiben Sie wachsam im Hinblick auf versteckte Gefahren oder den Verkehr.

Nachdem Sie auf einen Fremdkörper gestoßen sind, schalten Sie den Motor ab, trennen Sie das Kabel von der Zündkerze, untersuchen Sie die Maschine gründlich auf jeglichen Schaden, und reparieren Sie den Schaden, bevor Sie die Maschine wieder in Betrieb setzen und damit arbeiten.

Achten Sie beim Wechseln/Anheben/Entleeren des Kehrutbehälters bzw. Schneeschildes auf einen sicheren Stand. Sichern Sie die Anbaugeräte gegen Wegrollen.

Betreiben Sie das Gerät niemals in Räumen, sondern ausschließlich im Freien.

Arbeiten Sie immer quer zum Hang mit der Maschine. Max. bei einer Neigung von 30°. Seien Sie besonders vorsichtig, wenn Sie am Hang die Fahrtrichtung ändern, die Maschine wenden oder zu sich heranziehen.

Überlasten Sie nicht die Leistungsfähigkeit der Maschine, indem Sie versuchen, den Schnee bei zu schneller Geschwindigkeit zu räumen.

Betreiben Sie die Maschine niemals bei hohen Fördergeschwindigkeiten auf rutschigen Oberflächen. Seien Sie vorsichtig beim Rückwärtsfahren.

Das Gerät darf nur in Arbeitsposition (ebener Untergrund) betrieben werden, da sonst Kraftstoff oder Öl auslaufen kann bzw. die Schmierung nicht mehr



gewährleistet ist.

An den Motor- und Geräteeinstellungen dürfen keine Veränderungen vorgenommen werden.

Betreiben Sie die Schneefräse niemals ohne gute Sicht oder Beleuchtung. Vergewissern Sie sich immer Ihrer Trittsicherheit, und halten Sie die Griffe sicher fest. Gehen Sie; rennen Sie niemals.

Lassen Sie keine Personen auf dem Gerät mitfahren. Stellen Sie den Motor ab, ziehen Sie den Netzstecker, wenn Sie mit dem Gerät nicht arbeiten das Gerät verlassen oder Einstellungs-, Wartungs- oder Reparaturarbeiten vornehmen.

⚠ Es ist strengstens untersagt, die an der Maschine befindlichen Schutzeinrichtungen zu demontieren, abzuändern oder Zweck zu entfremden oder fremde Schutzeinrichtungen anzubringen.

Heben oder tragen Sie niemals eine Maschine mit laufendem Motor

⚠ Das Gerät darf nicht benutzt werden falls es beschädigt ist oder die Sicherheitseinrichtungen defekt sind. Tauschen Sie abgenutzte und beschädigte Teile aus.

Zur Vermeidung einer Unwucht dürfen abgenutzte oder beschädigte Teile und Befestigungsbolzen nur satzweise ausgetauscht werden.

Schalten Sie das Gerät unter folgenden Bedingungen sofort aus,

- bei einem unruhigen oder unrunder Lauf des Motors
- bei Funkenbildung
- beim Auftreten von Rauch oder Feuer
- bei ungewöhnlichen Schwingungen oder Geräuschen
- wenn der Motor überlastet scheint oder Fehlzündungen hat

Maschine nicht unmittelbar nach dem Abschalten in geschlossenen Räumen abstellen, sondern im Freien abkühlen lassen.

Denken Sie daran, dass die Bedienungsperson oder der Benutzer für Unfälle mit anderen Personen oder Schäden an deren Eigentum verantwortlich ist.

## Symbole



Bedienungsanleitung lesen



Schutzbrille tragen!  
Gehörschutz tragen!



Sicherheitsschuhe mit Schnitenschutz,  
griffiger Sohle und Stahlkappe tragen!



Langsam



Schnell



Stark



Warnung/Achtung



Achtung heiße Oberfläche!  
Verbrennungsgefahr!



Warnung vor gefährlicher elektrischer Spannung



Abstand von Personen  
Achten Sie darauf, dass sich keine Personen im Gefahrenbereich aufhalten.



Gefahr durch rotierendes Werkzeug:  
Bringen Sie nie Körperteile oder Kleidung in die Nähe rotierender Teile des Gerätes.



Warnung vor wegschleudernden Teilen



Vergiftungsgefahr!



Nicht an das rotierende Werkzeug fassen.



Benutzen Sie das Gerät nur im Außenbereich und niemals in geschlossenen oder schlecht belüfteten Räumen.



Nicht mit zu starker Kraft



Rauchen und offenes Feuer verboten.



Vor Nässe schützen Die Maschine nicht dem Regen aussetzen.





Gefahr durch rotierendes Werkzeug:  
Bringen Sie nie Körperteile oder Kleidung  
in die Nähe rotierender Teile des Gerätes.



Warnung vor wegschleudernden Teilen-  
Abstand von Personen  
Achten Sie darauf, dass sich keine Per-  
sonen im Gefahrenbereich aufhalten.



Explosionsgefahr Kein Kraftstoff bei lau-  
fendem Motor nachfüllen.



Benzin ist feuergefährlich und kann  
explodieren. Rauchen und offenes Feuer  
verboten.



Warnung vor giftigen Dämpfen! Benutzen  
Sie das Gerät nur im Außenbereich und  
niemals in geschlossenen oder  
schlecht belüfteten Räumen.



Achtung heiße Oberfläche!  
Verbrennungsgefahr!



Vor allen Arbeiten am Gerät Motor abstel-  
len und Zündkerzenstecker ziehen.



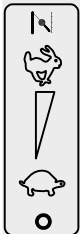
Einstellung der Griffhöhe



Fahrtriebskupplung



Bürstenkupplung



Motordrehzahl hoch/niedrig  
Choke



Rotationsgeschwindigkeit der Bürste



Höheneinstellung der Bürste



CE Konformitätszeichen



Schadhafte und/oder zu entsorgende  
elektrische oder elektronische Geräte  
müssen an den dafür vorgesehenen  
Recycling-Stellen abgegeben werden.  
Achten Sie darauf, dass keine Mineralöl-  
produkte ins Erdreich gelangen.

## Wartung



Vor allen Arbeiten am Gerät Motor abstellen  
und Zündkerzenstecker ziehen. Warten Sie,  
bis sich das Gerät abgekühlt hat.

Betreiben Sie das Gerät nur im einwandfreien  
Zustand. Führen Sie vor jedem Betreiben eine  
Sichtprüfung durch. Kontrollieren Sie besonders Si-  
cherheitseinrichtungen, elektrische Bedienelemente,  
elektrische Leitungen und Schraubverbindungen auf  
Beschädigungen und festen Sitz. Ersetzen Sie gegebe-  
nenfalls beschädigte Teile vor dem Betreiben.

Maschine, insbesondere Tank- und Motorbereich,  
stets sauber halten. Repairs and works specified in  
these Instructions may only be performed by quali-  
fied authorised staff.

Nur Originalzubehör und Originalersatzteile verwen-  
den.

Nur ein regelmäßig gewartetes und gut gepflegtes  
Gerät kann ein zufriedenstellendes Hilfsmittel sein.  
Wartungs- und Pflegemängel können zu unvorher-  
sehbaren Unfällen und Verletzungen führen.

## Entsorgung



Schadhafte und/oder zu entsorgende elekt-  
rische oder elektronische Geräte müssen an  
den dafür vorgesehenen Recycling-Stellen  
abgegeben werden.

### Altöl umweltgerecht entsorgen!

Achten Sie darauf, dass keine Mineralölprodukte ins  
Erdreich gelangen.

Mineralölprodukte nicht mit Haut, Augen und Kleidung in Berührung bringen.

## Gewährleistung

Die Gewährleistungszeit beträgt 12 Monate bei gewerblicher Nutzung, 24 Monate für Verbraucher und beginnt mit dem Zeitpunkt des Kaufs des Gerätes. The guarantee solely covers inadequacies caused by material defect or manufacturing defect. Original payment voucher with the sales date needs to be submitted for any claim in the guarantee period. Von der Gewährleistung ausgeschlossen sind unsachgemäße Anwendungen, wie z. B. Überlastung des Gerätes, Gewaltanwendung, Beschädigungen durch Fremdeinwirkung oder durch Fremdkörper. Nichtbeachtung der Betriebsanleitung und normaler Verschleiß sind ebenfalls von der Gewährleistung ausgeschlossen.

### Wichtige Kundeninformation

Bitte beachten Sie, dass eine Rücksendung innerhalb oder auch außerhalb der Gewährleistungszeit grundsätzlich in der Originalverpackung erfolgen sollte. Durch diese Maßnahme werden unnötige Transportschäden und deren oft strittige Regelung wirkungsvoll vermieden. Nur im Originalkarton ist Ihr Gerät optimal geschützt und somit eine reibungslose Bearbeitung gesichert.

## Service

Sie haben technische Fragen? Eine Reklamation? Benötigen Ersatzteile oder eine Betriebsanleitung? Auf der Homepage der Firma Güde GmbH & Co. KG ([www.guede.com](http://www.guede.com)) im Bereich Service helfen wir Ihnen schnell und unbürokratisch weiter. Bitte helfen Sie uns Ihnen zu helfen. Um Ihr Gerät im Reklamationsfall identifizieren zu können benötigen wir die Seriennummer sowie Artikelnummer und Baujahr. Alle diese Daten finden Sie auf dem Typenschild. Um diese Daten stets zur Hand zu haben, tragen Sie diese bitte unten ein.

Seriennummer:

Artikelnummer:

Baujahr:

Tel.: +49 (0) 79 04 / 700-360  
Fax: +49 (0) 79 04 / 700-51999  
E-Mail: [support@ts.guede.com](mailto:support@ts.guede.com)

## Inspektions- und Wartungsplan

Regelmäßige Wartungsperiode		Vor jeder Inbetriebnahme	Nach 1 Monat	Nach 3 Monaten	Nach 6 Monaten	Nach 12 Monaten	bei Saisonende
			20 Betriebsstunden	50 Betriebsstunden	100 Betriebsstunden	300 Betriebsstunden	
Motoröl (10W-40) max. 0,6 l	Kontrollieren	✓					
	Ersetzen		✓		✓		✓
Zündkerze	Kontrollieren Reinigen						
	Ersetzen						
Luftfilter	Kontrollieren						
	Reinigen						
	Ersetzen						
Benzinstand prüfen		✓					
Benzintank entleeren							✓
Verschraubungen prüfen		✓					
Seilzüge prüfen		✓					
Drehpunkte schmieren			✓				✓
Kühlung überprüfen				✓			
Maschine gründlich reinigen, Gleitkufen und Räumplatte mit Öl einsprühen							✓

Die entsprechende Wartung im angegebenen Monat oder nach dem Ablauf der vorgegebenen Betriebsstunden durchführen - je nach dem, was früher eintritt.

**Fehlerbehebung**

<b>Störung</b>	<b>Ursache</b>	<b>Behebung</b>
<b>Der Motor startet nicht oder bleibt nach kurzer Zeit stehen</b>	Motorölstand zu niedrig	Ölstand prüfen Motoröl auffüllen
<b>Der Motor startet nicht</b>	Benzintank leer	Benzin nachfüllen
	Zündkerze verölt oder defekt	Zündkerze reinigen oder austauschen
	falsche Gashebelstellung	Einstellung korrigieren
<b>Der Motor läuft unruhig</b>	Zündkerze verschmutzt	Zündkerze reinigen
	Luftfilter verschmutzt	Luftfilter reinigen oder austauschen
<b>Kein oder rutschender Fahrantrieb</b>	Kupplung rutscht	Seilzug nachstellen Kundendienst konsultieren
<b>Kein gutes Kehrergebnis</b>	Kehrwalze verschlissen	Kehrbesen tauschen bzw. erneuern
<b>Unruhiger Lauf, starke Vibration</b>	lose Teile oder Schraubverbindungen	Motor abschalten und Verschraubungen prüfen / nachziehen; Beschädigte Teile ersetzen Kundendienst konsultieren

## Technical Data

Sweepingmaschine	GKM 100
Art. No	16840
Contents	173 ccm
Motor	OHV, 173CC Recoil
Motor output	3,6 kW / 4,89 PS
Revolutions brush	350 min <sup>-1</sup>
Oil tank	0,5 l
Brush diameter	350 mm
Snow shield width	1000 mm
Weight	105,3 kg
<b>Noise and Vibration Information</b>	
Sound pressure level L <sub>pA</sub>	79,8 dB(A)
Measured sound power level L <sub>WA</sub>	95,9 dB(A)
Guaranteed sound power level L <sub>WA</sub>	98 dB(A)
Measured according to 2000/14/EG; Uncertainty K = 3 dB (A)	
Wear ear protectors!	



Read and understand the operating instructions before using the appliance. Familiarise with the control elements and how to use the appliance properly. Abide by all the safety measures stated in the service manual. Act responsibly toward third parties.

The operator is responsible for accidents or risks to third parties.

Persons over 18 years of age can only work on the appliance. An exception includes youngsters trained in order to reach knowledge under supervision of the trainer during occupational education.

In case of any doubts about connection and operation refer please to our customer center

## Specified Conditions Of Use

The sweeper is designed for normal use in plant maintenance as well as for winter service.

**⚠ Use the appliance only outside, never use it in confined and bad ventilated areas.**

The sweeper is not suitable for sweeping combustible, explosive, toxic or other hazardous substances or materials. Not observing general regulations in force and instructions from this manual does not make the manufacturer liable for damages.

## Residual risks

### ⚠ Risk of poisoning!

Exhaust gases, fuel and lubricants are toxic. Inhaling exhaust gases may be fatal! Do not operate the engine in a confined space where dangerous carbon monoxide fumes can collect.

### ⚠ Danger of burns !

Some parts of the appliance get too hot when the appliance is operated. Do not touch any hot parts, e.g. engine and muffler.

Contacting hot parts of the unit may cause burns. Let the unit cool down after its operation is over.

### ⚠ Risk of explosion

Petrol and petrol vapours are highly flammable, explosive.

Do not work with the unit in an environment with a risk of explosion where there are flammable liquids, gases or dust.

Refuel the engine only when switched off.

Do not store any fuel near the unit. Never keep the unit with petrol in the tank inside a building where petrol vapours could get in contact with open fire or sparks.

### ⚠ Risk of fire!

Never operate the unit near highly flammable materials.

Fuel is highly flammable.

Keep the fuel in suitable containers only.

The appliance may only be refuelled outdoors and not near open fire or burning cigarettes.

Refuel before starting the appliance. If the engine is running or still hot, it must not be refuelled or the tank cover opened.

After use, let the unit cool down for at least 10 minutes before refuelling.

Make sure the fuel does not overflow. If the fuel overflows, the engine must not be started. Remove any dirt from the appliance and prevent any attempt at ignition until fuel fumes have evaporated.

Replace all fuel tank and container caps securely.

Fuel tank to be emptied outdoors only.

### ⚠ Hearing damage

A longer stay in the immediate vicinity of the running unit may cause hearing damage. Wear ear protectors!

## Emergency procedure

Conduct a first-aid procedure adequate to the injury and summon qualified medical attendance as quickly as possible. Protect the injured person from further harm and calm them down. If you seek help, state the following pieces of information: 1. Accident site, 2. Accident type, 3. Number of injured persons, 4. Injury type(s)

## Safety Instructions

### WARNING

**Read all safety warnings and all instructions.** Failure to follow the warnings and instructions may result in electric shock, fire and/or serious injury. **Save all warnings and instructions for future reference.**

Keep children and other persons including animals in a safe distance when using the appliance. Minimum safe distance is 5 m.

Being careful prevents slipping or falling, especially when reversing.

Check the ground on which the appliance is going to be used and remove any items that might be caught or thrown off by the appliance.

Wear personal protective equipment.

Wear suitable protective clothing such as sturdy shoes with non-slip sole, robust long trousers, gloves, safety glasses and hearing protection!

Do not adjust the appliance when the engine is running (except for settings directly recommended by the manufacturer).

Snow should be removed only after adjusting the snow blower to the outdoor temperature when there are extreme temperature differences. Immediate snow removing could lead to premature wear of the drive shaft and other extensions such as the rubber flap.

There is a risk of items being thrown off at eyes when working with power appliances.

Protective glasses or a shield should always be used when operating, adjusting or repairing the appliance.

Do not put your hands and legs near the rotating parts. Keep a safe distance from the eject hole.

Be extremely careful when running over or removing snow off brush entrances, footpaths and paths. Be prepared for unexpected risks or moving vehicles.

When you hit a foreign item, switch the engine off, disconnect the cable from the spark plug and check thoroughly the snow blower for any damage and remove it if necessary – the snow blower can be put into operation again and worked with now.

Ensure that the container or the snow shield is secure when changing / lifting / emptying the machine. Secure the attachments against rolling away.

Never use the appliance inside rooms; to be used outdoors only.

Always work crosswise to the slope with the machine. Max. At an angle of 30°. Be particularly careful when changing the direction of travel on the slope, turning

the machine or pulling it towards you.

Do not overload the appliance; do not try to remove snow too quickly.

Never use the appliance at a high travelling speed on a slippery surface. Be careful when reversing.


The unit may only be operated in the operating position (flat surface) as fuel or oil may leak or lubrication will no longer be provided.

No change can be made in respect of engine and unit setting.


The snow blower must only be used when appropriate visibility or good lighting is provided. Stand fast on the ground and hold the handle tight by hands at all times. Walk, never run.

Do not allow anybody to stand on the appliance.

Switch the engine off and unplug it if you are not working with the appliance or when leaving the appliance or adjusting, maintaining or repairing it.

 The protective equipment on the appliance is strictly prohibited to be disassembled, changed, used in conflict with the designation and it is prohibited to attach any protective equipment of other manufacturers.

Do not lift or carry a machine with the engine running.

 The appliance must not be used if damaged or safety equipment is defective. Replace any worn-out and damaged parts.

In order to avoid unbalance, worn or damaged parts and mounting bolts may only be exchanged as a set.

Turn the unit immediately off in the following cases:

- When the engine is running restlessly or unstably
- Sparking
- When there is smoke or fire
- Abnormal vibrations or noise
- When the engine seems to be overloaded or is about to fail

Do not store the appliance in enclosed places just after being switched off but let it cool down outdoors instead.

Keep in mind that the operator or the user is responsible for accidents with other persons or damage to their property.

## Symbols



Read the Operating Instructions



Wear eye protective goggles!  
Wear ear protectors!



Wear safety cut through resistant shoes with safety sole and steel toe !



Slow



Quickly



Strong



Warning/caution



Caution - hot surface!  
Danger of burns !



Warning against dangerous electric voltage



Keep distance of persons  
Observe to keep out of dangerous zone



Risk from the rotating tool: Never put parts of your body and clothes near rotating parts.



Warning against thrown-off items



Risk of poisoning!



Do not touch the rotating tool.



Use the appliance only outside, never use it in confined and bad ventilated areas.



Do not press too much



Prohibited smoking and open fire using.



Protect against humidity Never expose tool to rain.



Risk from the rotating tool: Never put parts of your body and clothes near rotating parts.



Warning against thrown-off items  
Keep distance of persons  
Observe to keep out of dangerous zone



Risk of explosion Do not add fuel while the engine is running.



Gasoline is flammable and can explode.  
Prohibited smoking and open fire using.



Warning against toxic fumes! Use the appliance only outside, never use it in confined and bad ventilated areas.



Caution - hot surface!  
Danger of burns !



Switch the engine off and remove the socket plug before any work on the engine.



Adjust the handle height

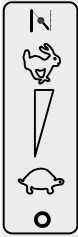


Traction drive clutch



Brush coupling





Motor speed high / low  
Choke



Rotation speed of the brush



Height adjustment of the brush



CE marking



Any damaged or disposed electric or electronic devices must be delivered to appropriate collection centres.  
Make sure the oil products do not enter the soil.

## Maintenance



Switch the engine off and remove the socket plug before any work on the engine. Wait until the unit has cooled down.

The appliance should only be used when in a perfect state. Carry out a visual inspection before switching the appliance on. Check especially the safety equipment, electrical control elements, power lines and screw couplings for any damage and if they are tightened appropriately. Replace any damaged parts before the appliance is put into operation if necessary.

Keep the appliance, especially the tank and engine, clean at all times. Les réparations et travaux non décrits dans ce mode d'emploi doivent être effectués uniquement par un personnel qualifié agréé.

Use only original accessories and original spare parts. Only a regularly maintained and treated appliance can serve as a satisfactory aid. Insufficient maintenance and care can lead to unforeseen accidents and injuries.

## Disposal



Any damaged or disposed electric or electronic devices must be delivered to appropriate collection centres.

### Dispose the waste oil in an environment-friendly manner!

Make sure the oil products do not enter the soil. Oil products must not come into contact with skin, eyes and clothing.

## Guarantee

Warranty period of 12 months applies to commercial use and 24 months applies to private use and commences on the day of purchase of the device. La garantie concerne exclusivement les imperfections provoquées par le défaut du matériel ou le défaut de fabrication. En cas de réclamation pendant la durée de la garantie, il est nécessaire de joindre l'original du justificatif d'achat avec la date d'achat. The guarantee does not cover any unauthorised use such as appliance overloading, use of violence, damage as a result of any unauthorised interference or caused by foreign items. Failing to follow the operating and assembly instructions and common wear are also not included in the guarantee.

### Important information for the customer

Please be sure to know that returning the product in or after the warranty period must be made in the original packaging.

## Service

Do you have any technical questions? Any claim? Do you need any spare parts or operating instructions? We will quickly help you and without needless bureaucracy at our web pages at [www.guede.com](http://www.guede.com) in the Servicing part. Please help us be able to help you. In order to identify your device in case of claim we need the serial No., product No. and year of production. All this data can be found on the type label. Please enter it here for future reference:

Serial No.:

Art. No.:

Year of production:

Tel.: +49 (0) 79 04 / 700-360

Fax: +49 (0) 79 04 / 700-51999

E-Mail: [support@ts.guede.com](mailto:support@ts.guede.com)

## Inspection and maintenance plan

Regular servicing period		Before any start-up	After 1 month	After 3 months	After 6 months	After 12 months	At the end of the season
			20 Hours of operation	50 Hours of operation	100 Hours of operation	300 Hours of operation	
Engine oil (10W-40) max. 0,6 l	Inspection	✓					
	Change		✓		✓		✓
Spark plug	Inspection Clean						
	Change						
Air filter	Inspection						
	Clean						
	Change						
Check the petrol level		✓					
Drain the petrol tank							✓
Check the screwed connection		✓					
Check the cables		✓					
Lubricate the pivot points			✓				✓
Check the cooling				✓			
Clean the machine thoroughly. Spray the skids and plough with oil							✓

Provide appropriate servicing upon the earlier of the following: in the given month or after the specified hours of operation have expired.

## Failure removal

Failures	Causes	Removal
<b>Engine not starting or stopping after a short while</b>	Too low level of the engine oil	Check the oil level Add engine oil
<b>Engine not starting</b>	Petrol tank empty	Add petrol
	Spark plug dirty from oil or defective	Clean or replace the spark plug
	Wrong gas lever position	Correct the settings
<b>Engine not running smoothly</b>	Spark plug dirty	Clean the spark plug
	Air filter dirty	Clean or replace the air filter
<b>No drive or drive slipping</b>	Clutch slipping	Adjust the cable Consult with the customer service centre
<b>Not a good sweep result</b>	Sweeping roller worn	Replace brushes
<b>Unsteady running, strong vibrations</b>	Components and screwed connection loosened	Switch the engine off and check / tighten the screwed connection Replace any damaged parts Consult with the customer service centre

## Caractéristiques Techniques

Balayeuse	GKM 100
N° de commande	16840
Cylindrée	173 ccm
Moteur	OHV, 173CC Recoil
Puissance du moteur	3,6 kW / 4,89 PS
Rotations brosse	350 min <sup>-1</sup>
Réservoir d'huile	0,5 l
Diamètre de la brosse	350 mm
Largeur du bouclier neige	1000 mm
Poids	105,3 kg

### Informations sur le bruit et les vibrations

Niveau de pression acoustique $L_{pA}$	79,8 dB(A)
Niveau de puissance acoustique mesuré $L_{WA}$	95,9 dB(A)
Niveau de puissance acoustique garanti $L_{WA}$	98 dB(A)
Mesuré selon 2000/14/EG; Incertitude K = 3 dB (A)	
Portez une protection auditive!	



Lisez attentivement ce mode d'emploi avant la première utilisation de la pompe et assurez-vous de l'avoir bien compris. Familiarisez-vous avec les éléments de commande et l'utilisation correcte de l'appareil. Respectez toutes les consignes de sécurité figurant dans le mode d'emploi. Comportez vous de façon responsable vis-à-vis d'autres personnes.

L'utilisateur est responsable des accidents et dangers vis-à-vis de tierces personnes.

L'appareil peut être utilisé uniquement par des personnes de plus de 18 ans. Exception faite des adolescents manipulant l'appareil dans le cadre de l'enseignement professionnel sous la surveillance du formateur.

Si vous avez des doutes en ce qui concerne le branchement et l'utilisation de l'appareil, contactez le service clients.

## Utilisation Conforme à la destination

La balayeuse est conçue pour une utilisation normale dans les soins des plantes, ainsi que pour le service d'hiver.

**⚠ Utilisez l'appareil uniquement à l'extérieur, jamais dans des pièces fermées ou mal ventilées.**

La balayeuse ne convient pas pour balayer inflammables, explosifs, toxiques ou dangereux pour les substances de santé ou matériaux. Le fabricant décline toute responsabilité en cas de non respect des dispositions des règles en vigueur et des dispositions indiquées dans ce mode d'emploi.

## Risques résiduels

### ⚠ Risque d'intoxication!

Les gaz d'échappement, les carburants et produits de graissage sont toxiques. La respiration des gaz d'échappement peut être mortelle ! N'utilisez pas l'appareil dans un environnement fermé - risque d'accumulation de gaz dangereux ou d'oxyde de carbone.

### ⚠ Risque de brûlure!

Certaines pièces de l'appareil chauffent fortement pendant le fonctionnement. Ne touchez pas les pièces chaudes, telles que moteur et amortisseur de bruit.

Le contact avec les parties chaudes peut provoquer des brûlures.

Laissez le dispositif refroidir à la fin du service.

### ⚠ Risque d'explosion

L'essence et les vapeurs d'essence sont légèrement inflammables ou explosives.

Ne travaillez jamais avec l'appareil dans un environnement avec risque d'explosion, contenant des liquides, gaz ou poussières inflammables.

Ravitaillez uniquement lorsque le moteur est éteint.

Ne stockez aucun carburant à proximité de l'appareil. Ne rangez jamais l'appareil avec l'essence dans le réservoir à l'intérieur d'un bâtiment où les vapeurs d'essence pourraient rentrer en contact avec le feu ouvert ou les étincelles.

**⚠ Risque d'incendie !**

Ne faites jamais fonctionner l'appareil à proximité des matières légèrement inflammables.

Le carburant est hautement inflammable.

Conservez le carburant uniquement dans des récipients adéquats.

Ravitaillez toujours à l'extérieur, jamais à proximité de flammes ou cigarettes allumées.

Ravitaillez avant de mettre l'appareil en marche. Il est interdit de ravitailler ou d'ouvrir le réservoir lorsque le moteur est en marche ou encore chaud.

Après l'utilisation, laissez l'appareil refroidir au moins 10 minutes avant de ravitailler en carburant.

Veillez à ne pas faire déborder le carburant. Si le carburant déborde, il est interdit de mettre le moteur en marche. Nettoyez l'endroit souillé et évitez tout essai de mise en marche tant que les vapeurs de carburant ne sont pas évacuées.

Resserrez tous les capots et fermetures sur le réservoir à carburant et sur les conteneurs.

Videz le réservoir de carburant exclusivement à l'extérieur

**⚠ Endommagement de l'audition.**

Un séjour prolongé à proximité immédiate de l'appareil en service peut endommager l'audition. Portez une protection auditive!

**Conduite en cas d'urgence**

Effectuez les premiers gestes de secours et appelez rapidement les premiers secours. Protégez le blessé d'autres blessures et calmez-le. Si vous appelez les secours, fournissez les renseignements suivants: 1. Lieu d'accident, 2. Type d'accident, 3. Nombre de blessés, 4. Type de blessure

**Instructions De Sécurité****⚠ AVERTISSEMENT**

**Lisez toutes les consignes et instructions de sécurité.** Le non-respect des consignes indiquées ci-dessous peut entraîner une électrocution, un incendie et / ou des blessures graves. **Conservez toutes les consignes et instructions de sécurité pour une utilisation ultérieure.**

Veillez à ce que les enfants et autres personnes respectent une distance de sécurité pendant l'utilisation de l'appareil. La distance de sécurité minimale s'élève à 5 mètres.

Soyez prudents pour éviter tout risque de glissement ou chute, en particulier lorsque vous reculez.

Contrôlez le terrain sur lequel l'appareil est utilisé et supprimez tout objet pouvant être accroché et éjecté par l'appareil.

Portez des accessoires de protection personnels.

Portez une tenue de travail adéquate, telle que chaussures antidérapantes, pantalon long robuste, gants, lunettes de protection et protection auditive !

Ne réglez pas l'appareil lorsque le moteur est en marche (hormis réglages recommandés directement par le fabricant).

En cas de différences de températures extrêmes, adaptez un court instant le chasse-neige à la température environnante et seulement après commencez à enlever la neige. Si vous commencez à utiliser immédiatement le chasse-neige, vous pouvez provoquer l'usure prématurée de l'arbre d'entraînement et d'autres embouts tels que volet en caoutchouc.

Le travail avec appareils à moteur représente un danger d'éjection d'objets vers les yeux.

Pendant le fonctionnement ou lors du réglage et réparations, portez toujours des lunettes de protection ou un écran de protection.

N'approchez pas les mains et pieds des pièces en rotation. Respectez une distance de sécurité de la goulotte d'éjection.

Soyez particulièrement prudents lorsque vous traversez ou enlevez la neige des entrées, trottoirs et voies en graviers. Soyez préparés aux dangers imprévus ou aux véhicules en marche.

En cas de collision avec un objet étranger, arrêtez le moteur, débranchez le câble de la bougie d'allumage, contrôlez bien le chasse-neige, réparez-le lorsqu'il est endommagé, seulement après vous pouvez remettre le chasse-neige en marche et l'utiliser.

En cas de changement / levage / vidange de la trémie et le bouclier de la neige sur une base solide. Fixer les attaches pour empêcher tout déplacement.

N'utilisez jamais l'appareil à l'intérieur des pièces.

Travaillez toujours sur la pente avec la machine. Max. À un angle de 30°. Soyez particulièrement prudent si vous changez de direction sur une pente, tourner la machine ou utiliser pour lui.

Ne surchargez pas l'appareil, n'essayez pas d'enlever la neige trop rapidement.

N'utilisez jamais l'appareil à une vitesse élevée sur une surface glissante. Soyez prudents lorsque vous reculez.

L'appareil peut être utilisé seulement en position de travail (surface droite), sinon, le carburant ou l'huile peut fuir et le graissage ne serait plus assuré.


Le réglage du moteur et de l'appareil ne doit pas être modifié.

Utilisez le chasse-neige uniquement lorsque la visibilité et bonne ou avec un éclairage suffisant. Tenez vous bien sur le sol et saisissez fermement la poignée avec vos mains. Marchez, ne courez jamais.


Veillez à ce que personne ne monte sur l'appareil.

Arrêtez le moteur et retirez la fiche de la prise si vous

n'utilisez pas l'appareil, si vous devez vous éloigner ou lors du réglage, l'entretien ou les réparations.

 Il est strictement interdit de démonter, de changer les dispositifs de protection situés sur l'appareil ou de les utiliser en désaccord avec leur destination ou de fixer d'autres dispositifs de protection d'autres fabricants.

Augmenter ou jamais transporter une machine avec le moteur en marche.

 Il est interdit d'utiliser l'appareil si les dispositifs de protection sont défectueux ou endommagés. Remplacez les pièces usées ou endommagées.

Pour éviter un déséquilibre, les pièces usées ou endommagées et les boulons de montage ne peuvent être remplacés dans les ensembles.

Arrêtez immédiatement l'appareil en cas de :

- le moteur tourne de façon mouvementée ou non uniforme
- étincelles
- apparition de fumée ou de feu
- vibrations ou bruit inhabituels
- moteur paraît surchargé ou prêt à défaillir

Ne rangez pas l'appareil dans des pièces fermées immédiatement après le travail, laissez-le refroidir à l'extérieur.

Rappelez-vous que l'opérateur ou l'utilisateur est responsable des accidents impliquant d'autres personnes ou des dommages à leurs biens.

## Symboles



Lisez le mode d'emploi avant l'utilisation.



Portez des lunettes de protection!  
Portez une protection auditive!



Portez des chaussures de sécurité avec protection contre les coupures, semelle antidérapante et bout en acier !



Lentement



rapidement



Fortement



Avertissement / attention



Attention - surface chaude !  
Risque de brûlure!



Avertissement : tension électrique dangereuse



Distance des personnes  
Veillez à ce que personne ne se trouve dans la zone dangereuse.



Risque provenant de l'outil en rotation:  
N'approchez jamais les parties du corps et les vêtements aux pièces en rotation.



Avertissement – éjection d'objets



Risque d'intoxication!



Ne pas toucher l'outil en rotation.



Utilisez l'appareil uniquement à l'extérieur, jamais dans des pièces fermées ou mal ventilées.



N'appuyez pas trop fort



Défense de fumer, feu ouvert interdit.



Protégez de l'humidité Ne pas exposer la machine à la pluie.



Risque provenant de l'outil en rotation:  
N'approchez jamais les parties du corps et les vêtements aux pièces en rotation.



Avertissement – éjection d'objets  
Distance des personnes  
Veillez à ce que personne ne se trouve dans la zone dangereuse.





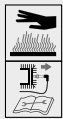
Risque d'explosion Pas de carburant remplir le moteur en marche.



L'essence est inflammable et peut exploser. Défense de fumer, feu ouvert interdit.



Avertissement - vapeurs toxiques ! Utilisez l'appareil uniquement à l'extérieur, jamais dans des pièces fermées ou mal ventilées.



Attention - surface chaude !  
Risque de brûlure!

Avant tout travail sur le moteur, arrêtez-le et retirez l'antiparasite de la bougie d'allumage.



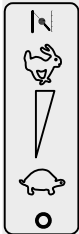
Réglage de la hauteur de la poignée



Embrayage d'entraînement de traction



couplage de la brosse



La vitesse du moteur haut / bas  
starter



Vitesse de rotation de la brosse



Le réglage en hauteur de la brosse



CE symbole CE



Déposez les appareils électriques ou électroniques défectueux et/ou destinés à liquidation au centre de ramassage correspondant.

Veillez à ce que les produits pétroliers ne pénètrent pas dans le sol.

## Entretien



Avant tout travail sur le moteur, arrêtez-le et retirez l'antiparasite de la bougie d'allumage. Attendez que l'appareil refroidisse.

Utilisez l'appareil uniquement en état parfait. Avant toute utilisation, réalisez un contrôle visuel. Contrôlez surtout les dispositifs de sécurité, les éléments de commande électriques, les circuits électriques et contrôlez également l'état et le serrage des boulonnages. Remplacez éventuellement les pièces endommagées avant l'utilisation.

Maintenez l'appareil et en particulier le réservoir et le moteur, toujours propres. Tutte le riparazioni e i lavori non descritte nel presente manuale d'uso possono essere eseguite solo da personale qualificato e autorizzato.

Utilisez uniquement des accessoires et des pièces de rechange d'origine.

Seul un appareil régulièrement entretenu peut donner satisfaction. Un entretien insuffisant peut engendrer des accidents et des blessures

## Élimination



Déposez les appareils électriques ou électroniques défectueux et/ou destinés à liquidation au centre de ramassage correspondant.

### Liquidez écologiquement l'huile usagée !

Veillez à ce que les produits pétroliers ne pénètrent pas dans le sol.

Les produits pétroliers ne doivent pas rentrer en contact avec la peau, les yeux et les vêtements.

## Garantie

La durée de la garantie est de 12 mois en cas d'une utilisation industrielle et de 24 mois pour le consommateur final. La période de garantie commence à courir à compter de la date d'achat de l'appareil. La garanzia include esclusivamente gli inconvenienti dovuti dal difetto del materiale oppure dal difetto dalla produzione. Per la contestazione in garanzia occorre allegare l'originale del documento d'acquisto riportante la data di vendita. La garanzia n'inclut pas une utilisation incompétente telle que surcharge de

l'appareil, utilisation de la force, endommagement par intervention étrangère ou objets étrangers. Le non respect du mode d'emploi et du mode de montage ainsi que l'usure normale ne sont pas non plus inclus dans la garantie.

**Informations importantes pour le client.**

Nous vous informons que l'appareil doit être retourné pendant la durée de la garantie ou après la garantie dans son emballage d'origine. Cette mesure permet d'éviter efficacement l'endommagement inutile lors du transport. L'appareil est protégé de façon optimale seulement dans l'emballage d'origine et son traitement continu est ainsi assuré.

## Service

Vous avez des questions techniques ? Une réclamation ? Vous avez besoin de pièces détachées ou d'un mode d'emploi ? Nous vous aiderons rapidement et sans paperasserie inutile par l'intermédiaire de nos pages Web [www.guede.com](http://www.guede.com) dans la rubrique Service. Aidez-nous pour que nous puissions vous aider. Pour identifier votre appareil en cas de réclamation, nous avons besoins du numéro de série, numéro de produit et l'année de fabrication. Toutes ces informations se trouvent sur la plaque signalétique. Pour avoir ces informations toujours à porté de main, veuillez les inscrire ici :

Numéro de série:

Numéro de commande :

Année de fabrication:

Tel.: +49 (0) 79 04 / 700-360

Fax: +49 (0) 79 04 / 700-51999

E-Mail: [support@ts.guede.com](mailto:support@ts.guede.com)



## Plan des révisions et de l'entretien

Période d'entretien régulière		Avant chaque mise en marche	Après 1 mois	Après 3 mois	Après 6 mois	Après 12 mois	à la fin de la saison
			20 Heures de fonctionnement	50 Heures de fonctionnement	100 Heures de fonctionnement	300 Heures de fonctionnement	
Huile de moteur (10W-40) max. 0,6 l	Contrôle	✓					
	Remplacement		✓		✓		✓
Bougie d'allumage	Contrôle						
	Nettoyez						
Remplacement							
Filtre à air	Contrôle						
	Nettoyez						
	Remplacement						
Contrôlez le niveau d'essence		✓					
Videz le réservoir d'essence							✓
Contrôlez le boulonnage		✓					
Contrôlez les cordes		✓					
Graissez les points rotatifs			✓				✓
Contrôlez le refroidissement				✓			
Nettoyez soigneusement la machine, pulvérisez de l'huile sur les patins et le soc							✓

Procédez à l'entretien correspondant le mois indiqué ou à la fin des heures de fonctionnement prescrites - en fonction de ce qui arrivera plutôt.

## Résolution d'une panne

Panne	Cause	Suppression
<b>Le moteur ne démarre pas ou s'arrête après un court laps de temps</b>	Niveau d'huile de moteur trop bas	Contrôlez le niveau d'huile Versez de l'huile de moteur
<b>Le moteur ne démarre pas</b>	Réservoir d'essence vide	Versez de l'essence
	Bougie d'allumage encrassée par l'huile ou défectueuse	Nettoyez ou remplacez la bougie d'allumage
	Position incorrecte de la manette de gaz	Corrigez le réglage
<b>Le moteur tourne irrégulièrement</b>	Bougie d'allumage encrassée	Nettoyez la bougie d'allumage
	Filtre à air encrassé	Nettoyez ou remplacez le filtre à air
<b>Aucun entraînement ou entraînement patinant</b>	L'embrayage patine	Réglez la corde Contactez le service clients
<b>Pas un bon résultat de balayage</b>	Rouleau de balayage porté	remplacer les balais
<b>Marche irrégulière, fortes vibrations</b>	Pièces et raccords vis desserrés	Arrêtez le moteur et contrôlez/ serrez les boulonnages Remplacez les pièces endommagées Contactez le service clients

## Dati Tecnici

Macchina spazzolatrice	GKM 100
Cod. ord.:	16840
Volume	173 ccm
Motore	OHV, 173CC Recoil
Potenza del motore	3,6 kW / 4,89 PS
Giri spazzola	350 min <sup>-1</sup>
Serbatoio d'olio	0,5 l
Diametro del pennello	350 mm
Larghezza dello schermo della neve	1000 mm
Peso	105,3 kg
<b>Informazioni sulla rumorosità/sulle vibrazioni</b>	
Livello di rumorosità L <sub>PA</sub>	79,8 dB(A)
Livello di potenza sonora misurato L <sub>WA</sub>	95,9 dB(A)
Livello di potenza sonora garantito L <sub>WA</sub>	98 dB(A)
Misurato conf. 2000/14/EG; Incertezza della misura K = 3 dB (A)	
Utilizzare le protezioni dell'udito!	



Usare l'apparecchio solo dopo aver letto con attenzione e capito le istruzioni per l'uso. Prendere in conoscenza gli elementi di comando e l'uso corretto dell'apparecchio. Rispettare tutte le istruzioni di sicurezza riportate nel Manuale. Comportarsi con cura verso le altre persone.

L'operatore è responsabile verso i terzi degli incidenti oppure pericoli.

Possano lavorare con l'apparecchio solo le persone che hanno raggiunto 18 anni. L'eccezione rappresenta lo sfruttamento dei minorenni per lo scopo dell'addestramento professionale per raggiungere la pratica sotto controllo dell'istruttore.

In caso dei dubbi sul collegamento ed uso dell'apparecchio, rivolgersi cortesemente al CAT.

## Uso in conformità alla destinazione

La spazzatrice è progettata per l'uso normale nella cura delle piante, nonché per il servizio invernale.

**⚠ Utilizzare l'apparecchio solo all'esterno, mai nei locali chiusi oppure mal ventilati.**

La spazzatrice non è adatto per spazzare infiammabili, esplosivi, tossici o comunque pericolosi per le sostanze o materiali per la salute. All'inadempimento delle istituzioni delle direttive generalmente valide e delle istituzioni nel presente Manuale il costruttore

non assume alcuna responsabilità dei danni.

## Pericoli residuali

### ⚠ **Rischio di avvelenamento!**

Gas di scarico, carburanti o lubrificanti sono velenosi. L'inalazione dei gas di scarico può provocare la morte! Non far funzionare l'apparecchio in un ambiente chiuso dove possa verificarsi l'accumulo dei gas pericolosi di monossido di carbonio.

### ⚠ **Pericolo delle ustioni!**

Alcune parti della macchina in funzione si riscaldano notevolmente. Non toccare le parti calde; per es. il motore e silenziatore. Il contatto con le parti calde della macchina può provocare ustioni. Dopo l'utilizzo lasciar prima raffreddare l'impianto.

### ⚠ **Pericolo d'esplosione**

Benzina e vapori di benzina sono facilmente infiammabili, risp. esplosivi.

Non far funzionare la macchina nell'ambiente a pericolo di esplosione dove si trovano dei liquidi, gas o polveri infiammabili.

Rabboccare solo con il motore spento.

Non depositare alcun carburante nelle vicinanze della macchina. Mai depositare la macchina avente la benzina nel serbatoio all'interno dell'edificio dove i vapori di benzina possano eventualmente venire a contatto con fiamme aperte o scintille.

**⚠ Pericolo di incendio!**

Mai far funzionare l'apparecchio vicino ai materiali facilmente infiammabili.

Il combustibile estremamente infiammabile.

Il carburante deve essere conservato solo nei contenitori adatti.

La macchina può essere rabboccata solo all'esterno e non in vicinanza alle fiamme vive rispett. le sigarette accese.

Rabboccare prima di avviare la macchina. Non si deve rabboccare né aprire il coperchio del serbatoio con il motore in funzione oppure caldo ancora.

Dopo l'uso lasciare raffreddare l'apparecchio al minimo 10 minuti prima di rabboccare il carburante.

Attendarsi a che il combustibile non strabocchi. Allo strabocco del combustibile, il motore non dovrà essere avviato. Pulire la zona contaminata sull'apparecchio ed evitare qualsiasi prova d'accensione finché non spariscono i vapori del combustibile.

Fissare di nuovo tutti i carter e tappi sul serbatoio di carburante e contenitori di combustibile.

Svuotare il serbatoio carburante esclusivamente all'esterno.

**⚠ Danni all'udito**

Un soggiorno prolungato nelle vicinanze immediate della macchina in corso può provocare danni all'udito. Utilizzare le protezioni dell'udito!

**Comportamento in caso d'emergenza**

Applicare il pronto soccorso relativo all'incidente e rivolgersi più rapidamente al medico qualificato. Proteggere il ferito agli ulteriori incidenti e tranquillizzarlo. In caso di richiesta del pronto soccorso comunicare le seguenti informazioni: 1. Luogo dell'incidente, 2. Tipo dell'incidente, 3. Numero dei feriti, 4. Tipo della ferita

**Norme Di Sicurezza****⚠ AVVERTENZA**

**Leggere tutte le istruzioni ed avvertimenti di sicurezza.** Mancata osservazione delle avvertenze sotto-stanti potrebbe provocare scosse elettriche, incendi e/o seri incidenti. **Conservare tutte le indicazioni e istruzioni di sicurezza per il loro futuro uso.**

Durante l'uso dell'apparecchio tenere i bambini, le altre persone e gli animali in distanza sicura. La distanza sicura minima è 5 m.

Siate attenti per evitare lo scivolo oppure la caduta, soprattutto in retromarcia.

Controllare il terreno dove viene utilizzato l'apparecchio ed eliminare tutti oggetti che potrebbero essere aggaffati e lanciati.

Utilizzare i mezzi di protezione personale.

Indossare abiti di lavoro idonei, ossia scarpe solide con soles antiscivolo, pantaloni robuste lunghe, guanti, occhiali di protezione e protezione dell'udito!

Non regolare l'apparecchio con il motore in funzione (tranne le regolazioni consigliate direttamente dal costruttore).

Nelle notevoli differenze termiche adattare la fresa da neve alla temperatura dell'ambiente e dopo cominciare l'eliminazione della neve. L'inizio immediato dell'eliminazione della neve può causare l'usura pre-matura dell'albero d'azionamento e delle altre parti come la serranda di gomma.

Durante lavoro con gli apparecchi motorizzati esiste il pericolo del getto degli oggetti nella faccia.

Durante l'esercizio oppure alla regolazione e durante le riparazioni utilizzare sempre gli occhiali di protezione oppure lo scudo.

Non avvicinare le mani né i piedi alle parti in rotazione. Tenersi nella distanza sicura dal foro di getto.

Porre la massima attenzione al passaggio oppure alla pulizia della neve negli ingressi, marciapiedi e percorsi costruiti di pietrisco. Prevedere i pericoli accidentali ed attendersi ai veicoli in movimento.

Dopo la collisione con l'oggetto estraneo, spegnere il motore, sconnettere il cavo dalla candela d'accensione, ispezionare accuratamente la fresa verificando i danni, rimuovere i danni ed appena dopo mettere la fresa da neve nuovamente in funzione.

Quando si cambia / sollevamento / svuotamento della tramoggia e scudo neve su un appoggio sicuro. Fissare gli attacchi contro il rotolamento.

Non utilizzare mai l'apparecchio nei locali; esclusivamente all'esterno.

Lavorare sempre attraverso il pendio con la macchina. Max. In un angolo di 30°. Prestare particolare attenzione se si cambia direzione su un pendio, accende la macchina o utilizzare a lui.

Non sovraccaricare l'apparecchio, non cercare di eliminare la neve troppo veloce.

Mai andare veloce con l'apparecchio sulle superfici scivolanti. Attenzione alla retromarcia.

La macchina può funzionare solo nella posizione di lavoro (piano livellato), altrimenti il combustibile od olio potrebbero fuoriuscire, risp. non sarà garantita la lubrificazione.

E' vietato effettuare modifiche delle impostazioni del motore e dell'apparecchio.

Utilizzare la fresa da neve solo in buona visibilità oppure con illuminazione adatta. Stare sempre bene sul suolo e con le mani reggere fortemente i manichi. Andare piano, mai correre.

Evitare che qualcuno salga sull'apparecchio.

Spegnere il motore e sconnettere la spina, quando: non si lavora con apparecchio; volete abbandonarlo oppure facendo la regolazione, manutenzione e le riparazioni.

⚠ E' severamente vietato smontare, modificare i dispositivi di protezione trovatisi sulla macchina, utilizzarli in controversia alla loro destinazione oppure montare i dispositivi di protezione degli altri produttori.

Alzare o Non trasportare mai una macchina con il motore acceso.

⚠ L'apparecchio non deve essere utilizzato se danneggiato oppure con i dispositivi di sicurezza difettosi. Cambiare le parti usurate e danneggiate. Per evitare squilibri, parti usurate o danneggiate e viti di fissaggio possono essere sostituiti solo in set.

Immediatamente spegnere la macchina se si verificano le condizioni seguenti:

- il motore gira in modo irregolare, non tranquillo
- in caso di scintille
- in presenza di fumo o fuoco
- in caso di vibrazioni o rumori insoliti
- se il motore sembra essere sovraccaricato o deve fallire

Non conservare la macchina appena spenta nei locali chiusi; far la raffreddare all'aperto.

Ricordate che l'operatore o l'utilizzatore è responsabile di incidenti che coinvolgono altre persone o danni alle loro proprietà.

## Simboli



Prima dell'uso leggere il Manuale d'Uso



Utilizzare gli occhiali di protezione!  
Utilizzare le protezioni dell'udito!



Utilizzare la calzatura di sicurezza con la protezione al taglio, base antiscivolante e punta d'acciaio!



Lentamente



Velocemente



Fortemente



Avviso/attenzione



Attenzione – superficie calda!  
Pericolo delle ustioni!



Avviso alla pericolosa tensione elettrica



Distanza dalle persone  
Attendersi a che non stia nessuno nella zona pericolosa.



Pericolo da parte di utensile in rotazione:  
Non avvicinarsi mai con le parti di corpo e con gli indumenti alle parti in rotazione.



Avviso agli oggetti lanciati



Rischio di avvelenamento!



Non toccare l'utensile rotante.



Utilizzare l'apparecchio solo all'esterno,  
mai nei locali chiusi oppure mal ventilati.



Non spingere troppo



Divieto del fumare e della fiamma viva



Proteggere all'umidità Non esporre la macchina alla pioggia.



Pericolo da parte di utensile in rotazione:  
Non avvicinarsi mai con le parti di corpo e con gli indumenti alle parti in rotazione.



Avviso agli oggetti lanciati  
Distanza dalle persone  
Attendersi a che non stia nessuno nella zona pericolosa.



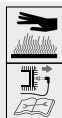
Pericolo d'esplosione No di carburante riempire il motore acceso.



La benzina è infiammabile e può esplodere. Divieto del fumare e della fiamma viva



Pericolo di evaporazioni velenose! Utilizzare l'apparecchio solo all'esterno, mai nei locali chiusi oppure mal ventilati.



Attenzione – superficie calda! Pericolo delle ustioni!



Per tutti lavori sul motore spegnere il motore e sfilare il cappuccio della candela d'accensione.



Regolare l'altezza della maniglia



Frizione di trazione



accoppiamento pennello



Regime motore alta / bassa iniettore



Velocità di rotazione del pennello



La regolazione in altezza del pennello



Simbolo CE



Gli apparecchi elettrici/elettronici difettosi e/o da smaltire devono essere consegnati ai centri autorizzati. Evitare la contaminazione del suolo da prodotti petroliferi.

## Manutenzione



Per tutti lavori sul motore spegnere il motore e sfilare il cappuccio della candela d'accensione. Aspettare che l'apparecchio si raffreddi.

Utilizzare solo l'apparecchio nel perfetto stato. Prima di ogni uso eseguire controllo visivo dell'apparecchio. Controllare i danni e serraggio soprattutto sui dispositivi di sicurezza, elementi elettrici di comando, cavi elettrici e filettature. Prima di lavoro, cambiare eventualmente le parti difettose.

Mantenere la macchina sempre pulita, soprattutto poi il serbatoio ed il motore. Reparaties en werkzaamheden, die niet in deze aanwijzing worden beschreven, enkel door gekwalificeerd personeel laten uitvoeren.

Utilizzare solo gli accessori e ricambi originali.

Solo l'apparecchio periodicamente mantenuto e curato può essere un'aiutante soddisfacente. La manutenzione e cura mancanti possono portare agli incidenti e ferite inaspettabili.

## Smaltimento



Gli apparecchi elettrici/elettronici difettosi e/o da smaltire devono essere consegnati ai centri autorizzati.

### L'olio usato va smaltito in maniera ecologica!

Evitare la contaminazione del suolo da prodotti petroliferi.

I prodotti petroliferi non devono venire in contatto con la pelle, gli occhi e gli indumenti.

## Garanzia

Il periodo di garanzia è di 12 mesi in caso di uso industriale, di 24 mesi per i consumatori, e inizia a decorrere dalla data dell'acquisto dell'apparecchio. De garantie heeft uitsluitend betrekking op onvolkomenheden die op materiaal- of productiefouten betrekking hebben. Bij een claim van een onvolkomenheid, in de zin van garantie, dient de originele aankoopfactuur met de aankoopdatum bijgesloten te worden. La garanzia non include l'uso profano, es. sovraccarico dell'apparecchio, manomissione, danni dall'intervento estero oppure dagli oggetti. La garanzia non include anche l'inosservanza del Manuale d'Uso, del montaggio e l'usura normale.

**Informazioni importanti per il cliente**

Facciamo presente che la restituzione in garanzia o anche dopo il periodo di garanzia va sempre fatta nell'imballaggio originale. Tale misura previene, in modo efficiente, il danneggiamento inutile durante il trasporto evitando i problemi durante il disbrigo del reclamo. L'apparecchio è protetto, in modo ottimale, solo nel suo imballaggio originale, quello che garantisce il disbrigo normale.

**Assistenza**

Avete le domande tecniche? Contestazioni? Avete bisogno dei ricambi oppure del Manuale d'Uso? Sul nostro sito <http://www.guede.com/support>, nel settore Servizio, Vi aiuteremo velocemente ed in via non burocratica. Ci dareste la mano, per favore, per poter aiutar Vi? Per poter identificare il Vostro apparecchio nel caso di contestazione abbiamo bisogno del numero di serie, cod. ord. e l'anno di produzione. Tutte queste indicazioni troverete sulla targhetta della macchina. Per avere questi dati sempre disponibili, indicarli qui sotto, per favore:

N° serie:

Cod. ord.:

Anno di produzione:

Tel.: +49 (0) 79 04 / 700-360  
Fax: +49 (0) 79 04 / 700-51999  
E-Mail: [support@ts.guede.com](mailto:support@ts.guede.com)

## Programma delle ispezioni e della manutenzione

Periodi di manutenzione programmata		Prima di ogni messa in funzione	Dopo 1 mese	Dopo 3 mesi	Dopo 6 mesi	Dopo 12 mesi	alla fine della stagione
			20 Ore d'esercizio	50 Ore d'esercizio	100 Ore d'esercizio	300 Ore d'esercizio	
Olio per motore (10W-40) max. 0,6 l	Controllo	✓					
	Cambio		✓		✓		✓
Candela d'accensione	Controllo Pulire						
	Cambio						
Filtro d'aria	Controllo						
	Pulire						
	Cambio						
Controllare il livello della benzina		✓					
Svuotare il serbatoio di benzina							✓
Controllare i raccordi filettati		✓					
Controllare le funi		✓					
Lubrificare i punti di rotazione			✓				✓
Controllare il raffreddamento				✓			
Pulire bene l'apparecchio, spruzzare con olio sia slittino che lama regolabile							✓

La manutenzione relativa nel mese indicato oppure dopo le ore d'esercizio indicate – secondo ciò che avviene prima.



## Rimozione del difetto

Guasto	Causa	Rimozione
<b>il motore non si avvia o si ferma dopo un breve tempo</b>	Il livello dell'olio motore troppo basso	Controllare il livello dell'olio Rabboccare dell'olio di motore
<b>Il motore non si avvia</b>	Il serbatoio di benzina è vuoto	Rifornire di benzina
	La candela sporca d'olio o guasta	Pulire o sostituire la candela
	La leva del gas in posizione sbagliata	Correggere la regolazione
<b>Il motore gira irregolarmente</b>	La candela sporca	Pulire la candela
	Il filtro dell'aria sporco	Pulire o sostituire il filtro dell'aria
<b>La trazione manca o scivola</b>	La frizione scivola	Regolare la fune Consultare il centro di assistenza clienti
<b>Non è un buon risultato di spazzare</b>	Rullo spazzare indossato	sostituzione delle spazzole
<b>La marcia del motore irregolare, forti vibrazioni</b>	Le parti e i raccordi filettati lenti	Spegnere il motore e controllare/ avvitare i raccordi filettati Sostituire i pezzi danneggiati Consultare il centro di assistenza clienti

## Technische Gegevens

Veegmachine	GKM 100
Artikel-Nr.	16840
Slagvolume	173 ccm
Motor	OHV, 173CC Recoil
Motorvermogen	3,6 kW / 4,89 PS
Toerental borstel	350 min <sup>-1</sup>
Olietank	0,5 l
Borstel diameter	350 mm
Sneeuwscherm breedte	1000 mm
Gewicht	105,3 kg
<b>Geluids-/trillingsinformatie</b>	
Geluidsdruk niveau L <sub>pA</sub>	79,8 dB(A)
Gemeten geluidsdruk niveau L <sub>WA</sub>	95,9 dB(A)
Gegarandeerd geluidsdruk niveau L <sub>WA</sub>	98 dB(A)
Gemeten volgens 2000/14/EG; Onzekerheid K = 3 dB (A)	
Draag oorbeschermers!	



Gebruik het apparaat pas nadat u de gebruiksaanwijzing gelezen en begrepen hebt. Maakt u zich met de bedieningselementen en het juiste gebruik van het apparaat vertrouwd. Let op alle, in de gebruiksaanwijzing aangegeven, veiligheidsinstructies. Gedraagt u zich verantwoord tegenover andere personen.

De bedienende persoon is verantwoordelijk voor ongevallen of gevaren tegenover derden.

Het apparaat mag slechts door personen gebruikt worden van 18 jaar of ouder. Uitzondering hierop is het gebruik door jeugdige personen bij een beroepsopleiding ter verkrijging van vaardigheid en indien dit onder toezicht van een opleider plaats vindt.

Indien betreffende de aansluiting en het bedienen van het apparaat twijfels ontstaan, kunt u zich tot de klantendienst wenden.

## Voorgescreven Gebruik Van Het Systeem

De veegmachine is ontworpen voor normaal gebruik in het verzorgen van planten, alsmede voor de winter service.

**⚠ Gebruik het apparaat enkel in de open lucht en nooit in gesloten of slecht geventileerde ruimten.**

De veegmachine is niet geschikt voor het vegen van brandbare, explosieve, giftige of andere schadelijk

voor de gezondheid stoffen of materialen. Bij niet naleving van de bepalingen uit de algemeen geldende voorschriften, evenals van de bepalingen uit deze gebruiksaanwijzing, kan de producent voor schaden niet aansprakelijk gesteld worden.

## Restrisico's

### ⚠ Risico van vergiftiging!

Uitlaatgassen, brandstoffen en smeestoffen zijn giftig. Het inademen van uitlaatgassen kan dodelijk zijn! De machine niet in een afgesloten ruimte gebruiken omdat zich daar de gevaarlijke koolmonoxidegassen kunnen ophopen.

### ⚠ Verbrandingsgevaar!

Enkele machineonderdelen worden tijdens het gebruik zeer warm. Deze onderdelen, bijv. motor en geluidsdemper, niet aanraken.

Het aanraken van hete machineonderdelen kan tot verbrandingen leiden. Het apparaat na het gebruik eerst af laten koelen.

### ⚠ Explosiegevaar!

Benzine en benzinedampen zijn licht ontvlambaar, resp. explosief.

Gebruik het apparaat niet in een explosiegevaarlijke omgeving waarin zich brandbare vloeistoffen, gasen of stoffen bevinden.

Motortank enkel met uitgeschakelde motor vullen.

Bewaar geen brandstof in de omgeving van de machine. Bewaar de machine nooit met benzine in de tank binnen een gebouw waar mogelijk benzinedampen met open vuur of vonken in aanraking kunnen komen.

**⚠ Brandgevaar!**

Gebruik het apparaat nooit in de buurt van licht ontvlambare materialen.

Brandstof is licht ontvlambaar.

Bewaar brandstof slechts in daarvoor goedgekeurd jerrycans.

Machine uitsluitend buiten tanken en niet in de buurt van open vuur, resp. brandende sigaretten.

Tank vóór het starten van de machine. Bij draaiende en/of warme motor mag niet getankt of de tankdop geopend worden.

Laat het apparaat na gebruik ten minste 10 minuten lang afkoelen voordat brandstof wordt bijgevuld.

Let op dat er geen brandstof gemorst wordt, Indien brandstof overgelopen is, mag de motor niet gestart worden. Verwijder het apparaat van de vervuilde plaats en vermijd willekeurige ontsteekpogingen tot de brandstofdampen zijn verdampst.

Alle deksels weer vast op de brandstoftanks en brandstofbakken plaatsen.

Brandstoftank uitsluitend buiten leegmaken.

**⚠ Gehoorbeschadigingen**

Langer verblijf in de directe omgeving van het draaiende apparaat kan tot gehoorbeschadigingen leiden. Draag oorbeschermers!

**Handelswijze in noodgeval**

Tref de noodzakelijke maatregelen om éérste hulp te verlenen, die met het letsel overeenkomt en vraag zo snel mogelijk gekwalificeerde medische hulp aan. Bescherm gewonde personen voor overig letsel en stel ze gerust. Indien u hulp vraagt, geef de volgende gegevens door: 1. Plaats van het ongeval, 2. Soort van het ongeval, 3. Aantal gewonden mensen, 4. Soort verwondingen

**Veiligheidsadviezen**

**⚠ WAARSCHUWING**

**Lees alle veiligheidsinstructies en aanwijzingen.** Het niet opvolgen van veiligheidsinstructies en aanwijzingen kan een elektrische schok, brand en/of zware letsels veroorzaken. **Bewaar voor de toekomst alle veiligheidsinstructies en aanwijzingen.**

Houd kinderen en overige personen evenals dieren tijdens het gebruik van het apparaat op afstand. De minimale veiligheidsafstand bedraagt 5 m.

Wees voorzichtig, om te voorkomen dat u uitglijdt of valt, in het bijzonder als u achteruit werkt.

Controleer de plaats waar de machine wordt gebruikt

en verwijder alle voorwerpen die door de machine gegrepen en weggeslingerd kunnen worden.

Draag persoonlijke beschermende uitrusting.

Draag geschikte werkkleding zoals vast schoeisel met antislipzool, een robuuste lange broek, handschoenen, een veiligheidsbril en gehoorbescherming!

Voer tijdens het gebruik van de machine geen instellingen uit (met uitzondering van instellingen die direct door de producent werden aanbevolen).

Laat bij extreme temperatuurverschillen de sneeuwrees kort aan de omgevingstemperatuur aanpassen voordat met het sneeuwruimen wordt begonnen. Het direct beginnen met ruimwerkzaamheden kan anders tot een voortijdige slijtage van de aandrijfas en andere aanbouwonderdelen, zoals de rubberen lippen, leiden.

Het gebruik van iedere machine met motoraandrijving kan met zich meebrengen dat vreemde voorwerpen in de ogen worden geslingerd.

Draag daarom tijdens het gebruik of bij instel- of reparatiewerkzaamheden altijd een veiligheidsbril of een andere bescherming van uw ogen.

Breng nooit handen of voeten in de buurt van of onder roterende onderdelen. Blijf altijd op enige afstand van de uitwerpopening.

Wees extra voorzichtig, indien u op kiezelritten, -stoeppen of -wegen werkt of deze kruist en blijf voorzichtig i.v.m. het zicht op verborgen gevaren of het verkeer.

Nadat u een vreemd voorwerp bent tegen gekomen, schakel de motor uit, koppel de kabel van de bougie af, controleer de sneeuwrees grondig op schade en repareer de schade voordat de sneeuwrees weer in gebruik wordt genomen.

Bij het wisselen van / tillen / legen van de hopper en sneeuw schild op een veilige basis te geven. Zet de bijlagen tegen weggrollen.

Gebruik de machine nooit in ruimten maar uitsluitend buiten.

Werk altijd over de helling met de machine. Max. Onder een hoek van 30°. Wees vooral voorzichtig als u van richting op een helling te wijzigen, draait de machine of het gebruiken om hem.

Overbelast niet het vermogen van de machine, doordat u probeert de sneeuw tijdens een te hoge snelheid te ruimen.

Gebruik de machine nooit met hoge rijsnelheden op glibberige oppervlakten. Wees voorzichtig tijdens het achteruitrijden.

Het apparaat mag slechts op een vlakke ondergrond gebruikt worden omdat anders de brandstof, olie, resp. de smering, niet meer gewaarborgd zijn.

Aan motor- en apparaatinstellingen mogen geen wijzigingen doorgevoerd worden.

Gebruik de sneeuwrees nooit zonder goed zicht of goede verlichting. Houd altijd de machine en de grepen vast. Loop, maar ren nooit.

Laat personen niet op de machine meerijden.

Schakel de motor uit en neem ook de netstekker uit,

als de machine niet wordt gebruikt, wordt verlaten of instel-, onderhouds- of reparatiewerkzaamheden worden uitgevoerd.

⚠ Het is streng verboden de aan de machine aangebrachte veiligheidsinrichtingen te demonteren, het gebruiksdoel te veranderen of vreemde beschermingsinrichtingen aan te brengen.  
Hef of draag de machine nooit met draaiende motor.

⚠ Het apparaat mag niet gebruikt worden, als het beschadigd is of de beschermingsinrichtingen defect zijn. Vervang versleten of beschadigde onderdelen.  
Om onbalans te voorkomen, kunnen beschadigde of versleten onderdelen en bevestigingsbouten enkel set worden vervangen.

Schakel het apparaat onder de volgende omstandigheden onmiddellijk uit:

- bij onrustige of niet soepele loop van de motor
- bij vorming van vonken
- bij optreden van rook of vuur
- bij ongewone schommelingen of geluiden
- indien de motor overbelast lijkt te worden of foutieve ontstekingen heeft

Machine niet direct na het uitschakelen in gesloten ruimten opslaan maat eerst buiten laten afkoelen.

Vergeet niet dat de bestuurder of gebruiker verantwoordelijk is voor ongevallen met andere mensen of schade aan hun eigendommen.

## Symbolen



Gebruiksaanwijzing lezen



Veiligheidsbril dragen!  
Draag oorbeschermers!



Veiligheidsschoenen met bescherming tegen insnijden, geribde zolen en stalen neuzen dragen!



Langzaam



Snel



Sterk



Waarschuwing/Let op



Let op: hete oppervlakte!  
Verbrandingsgevaar!



Waarschuwing voor gevaarlijke elektrische spanning



Afstand van personen  
Let op dat er zich geen personen in de gevarenomgeving ophouden.



Gevaar door roterend werktuig: Breng nooit lichaamsdelen of kleding in de buurt van roterende onderdelen van de machine.



Waarschuwing voor weggeslingerde onderdelen



Risico van vergiftiging!



Het roterende werktuig niet aanraken.



Gebruik het apparaat enkel in de open lucht en nooit in gesloten of slecht geventileerde ruimten.



Niet met te grote kracht



Roken en open vuur verboden.



Tegen vocht beschermen Stel de machine niet bloot aan regen.



Gevaar door roterend werktuig: Breng nooit lichaamsdelen of kleding in de buurt van roterende onderdelen van de machine.



Waarschuwing voor weggeslingerde onderdelen  
Afstand van personen  
Let op dat er zich geen personen in de gevarenomgeving ophouden.





Explosiegevaar! Geen brandstof vullen terwijl de motor draait.



Benzine is brandbaar en kan exploderen. Roken en open vuur verboden.



Waarschuwing voor giftige dampen! Gebruik het apparaat enkel in de open lucht en nooit in gesloten of slecht geventileerde ruimten.



Let op: hete oppervlakte!  
Verbrandingsgevaar!



Vóór alle werkzaamheden aan het apparaat de motor uitschakelen en de bougiestekker uitnemen.



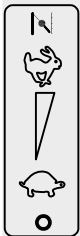
Instellen van de handvathoogte



Traction aandrijfkoppeling



borstel koppeling



Toerental van de motor hoog / laag  
Choke



Rotatiesnelheid van de borstel



Hoogteverstelling van de borstel



CE Symbol



Beschadigde en/of verwijderde elektrische of elektronische apparaten bij de daarvoor bestemde recyclingplaatsen afleveren

Let er op dat er geen mineralenolieproducten in de grond terecht komen.

## Onderhoud



Vóór alle werkzaamheden aan het apparaat de motor uitschakelen en de bougiestekker uitnemen. Wacht tot het apparaat afgekoeld is.

Gebruik de machine enkel in perfecte staat. Voer voor elk gebruik een visuele controle uit. Controleer in het bijzonder de veiligheidsinrichtingen, elektrische bedieningselementen, elektrische leidingen en schroefverbindingen op beschadigingen en een vaste zitting. Vervang eventueel beschadigde onderdelen vóór verder gebruik.

De machine, in het bijzonder het tank- en motorbereik, altijd goed schoon houden. Opravy a práce nepopsané v tomto návodu, smí provést jen kvalifikovaný autorizovaný personál.

Gebruik alléén origineel toebehoren en originele onderdelen.

Enkel een regelmatig onderhouden en een goed verzorgd apparaat kan een tot tevredenheid werkend hulpmiddel zijn. Onderhouden verzorgingsfouten kunnen tot onvoorziene ongevallen en letsels leiden.

## Verwijdering



Beschadigde en/of verwijderde elektrische of elektronische apparaten bij de daarvoor bestemde recyclingplaatsen afleveren

### Oude olie op milieuvriendelijke wijze verwijderen!

Let er op dat er geen mineralenolieproducten in de grond terecht komen.

Mineralenolieproducten niet met de huid, ogen en kleding in aanraking brengen.

## Garantie

De garantieperiode is 12 maanden bij commercieel gebruik en 24 maanden voor eindgebruikers en begint met de datum van aankoop van het apparaat. Záruka se vztahuje výhradně na nedostatky způsobené vadou materiálu nebo výrobní vadou. Při reklamaci v záruční době je třeba přiložit originální doklad o koupi s datem prodeje. Van garantie uitgesloten zijn verkeerd gebruik, zoals bijv. overbelasting van het apparaat, gebruik van geweld, beschadigingen door vreemde invloeden of door vreemde

voorwerpen. De niet-naleving van gebruiks- en montageaanwijzingen en normale slijtage zijn eveneens van garanties uitgesloten.

**Belangrijke informatie voor klanten**

Houd er rekening mee dat een retourzending, binnen of ook buiten de garantieperiode, principieel in de originele verpakking uitgevoerd zou moeten worden. Door deze maatregel worden onnodige transportschaden en hun vaak controversiële regelgevingen effectief vermeden. Enkel in de originele doos is uw apparaat optimaal beschermd en blijft daardoor een soepele verwerking gewaarborgd.

**Service**

Hebt u technische vragen? Een reclamatie? Hebt u reserveonderdelen of een gebruiksaanwijzing nodig? Op onze website [www.guede.com](http://www.guede.com) in helpen wij u snel en niet-bureaucratisch verder. Help ons om u te helpen, a.u.b. Om uw apparaat in geval van reclamatie te kunnen identificeren hebben wij het serie+nummer evenals artikelnummer en productiejaar nodig. Deze gegevens vindt u op het typeplaatje. Vul deze gegevens hieronder in om deze altijd bij de hand te hebben.

Serienummer:

Artikelnummer:

Bouwjaar:

Tel.: +49 (0) 79 04 / 700-360

Fax: +49 (0) 79 04 / 700-51999

E-Mail: [support@ts.guede.com](mailto:support@ts.guede.com)

## Inspectie- en onderhoudsschema

Regelmatige onderhoudsperiode		Vóór iedere inbedrijfneming	Na 1 maand	Na 3 maanden	Na 6 maanden	Na 12 maanden	Bij seizoen-einde
			20 Bedrijfsuren	50 Bedrijfsuren	100 Bedrijfsuren	300 Bedrijfsuren	
Motorolie (10W-40) max. 0,6 l	Controleren	✓					
	Vervangen		✓		✓		✓
Bougie	Controleren Schoonmaken						
	Vervangen						
Luchtfilter	Controleren						
	Schoonmaken						
	Vervangen						
Benzinestand controleren		✓					
Benzinetank leeg maken							✓
Schroefverbindingen controleren		✓					
Kabellier controleren		✓					
Draaipunten smeren			✓				✓
Koeling controleren				✓			
Machine grondig schoonmaken, glij-ijzer en ruimerplaat met olie besproeien.							✓

Het overeenkomstige onderhoud in de aangegeven maand of na de afloop van de aangegeven bedrijfsuren uitvoeren - al naar gelang wat eerder optreedt.

**Oplossen van problemen**

<b>Probleem</b>	<b>Oorzaak</b>	<b>Maatregel</b>
<b>De motor start niet of blijft na een korte tijd stil staan</b>	Motoroliestand te laag	Oliestand controleren Motorolie navullen
<b>De motor start niet</b>	Benzinetank leeg	Benzine navullen
	Bougie met olie of defect	Bougie reinigen of vervangen
	Verkeerde gashendelinstelling	Instelling corrigeren
<b>De motor draait onrustig</b>	Bougie vervuild	Bougie schoonmaken
	Luchtfilter vervuild	Bougie schoonmaken of vervangen
<b>Geen of slippende aandrijving</b>	Koppeling slijt	Kabellier instellen Klantendienst consulteren
<b>Niet een goede veegresultaat</b>	Vegen roller gedragen	vervangen borstels
<b>Onrustig draaien, sterk vibreren</b>	Losse onderdelen of schroefverbindingen	Motor uitschakelen en schroefverbindingen controleren / natrekken; Beschadigde onderdelen vervangen Klantendienst consulteren



## Technické údaje

Zametrací stroj	GKM 100
Obj. č.	16840
Obsah	173 ccm
Motor	OHV, 173CC Recoil
Výkon motoru	3,6 kW / 4,89 PS
Otáčky kartáčky	350 min <sup>-1</sup>
Olejevá nádrž	0,5 l
Průměr štětce	350 mm
Šířka sněhu	1000 mm
Hmotnost	105,3 kg

### Informace o hluku / vibracích

Hladina akustického tlaku L <sub>pa</sub>	79,8 dB(A)
Naměřená hladina akustického výkonu L <sub>wa</sub>	95,9 dB(A)
Zaručená hladina akustického výkonu L <sub>wa</sub>	98 dB(A)
Změřeno podle 2000/14/EG; Kolísavost K = 3 dB (A)	
Používejte chrániče sluchu!	



Čerpadlo použijte teprve po pozorném přečtení a porozumění návodu k obsluze. Seznamte se s ovládacími prvky a správným použitím přístroje. Dodržujte všechny v návodu uvedené bezpečnostní pokyny. Chovejte se zodpovědně vůči třetím osobám. Obsluha je odpovědná za nehody či nebezpečí vůči třetím osobám.

Na přístroji smí pracovat jen osoby, jež dosáhly 18 let. Výjimku představuje využití mladistvých, pokud se toto děje během profesního vzdělávání za účelem dosažení dovednosti pod dohledem školitele

Pokud máte o zapojení a obsluze přístroje pochybnosti, obraťte se na zákaznický servis.

## Použití v souladu s určením

Zametač je určen pro běžné použití v péči o rostliny, jakož i pro zimní údržbu.

**⚠ Příklad: Přístroj používejte pouze venku, nikdy ne v uzavřených nebo špatně větraných prostorách.**

Zametač stroj není vhodný pro odstraňování hořlavé, výbušné, toxické nebo jiný zdraví nebezpečné látky nebo materiály. Při nedodržení ustanovení z obecně platných předpisů a ustanovení z tohoto návodu nelze výrobce činit odpovědným za škody.

## Zbytková nebezpečí

### ⚠ Nebezpečí otravy!

Výfukové plyny, pohonné hmoty a mazací prostředky jsou jedovaté. Vdechování výfukových plynů může být smrtelné! Neprovozujte stroj v uzavřeném prostoru, kde se mohou nahromadit nebezpečné plyny oxidu uhelnatého.

### ⚠ Nebezpečí popálení!

Některé díly stroje se při provozu silně zahřívají. Horkých dílů, např. motor a tlumič hluku, se nedotýkejte. Dotyk horkých částí stroje může způsobit popáleniny. Zařízení nechte po ukončení provozu nejprve vychladnout.

### ⚠ Nebezpečí exploze

Benzín a benzinové páry jsou lehce vznětlivé, resp. výbušné.

Nepracujte s přístrojem v prostředí s nebezpečím exploze, ve kterém se nacházejí hořlavé kapaliny, plyny nebo prachy.

Motor tankujte jen ve vypnutém stavu.

Neskladujte zážnou pohonnou hmotu v blízkosti stroje. Nikdy neukládejte stroj s benzinem v nádrži uvnitř budovy, ve které by případně mohly přijít výpary benzínu případně do styku s otevřeným ohněm nebo jiskrami

### ⚠ Nebezpečí požáru!

Nikdy neprovozujte přístroj v okolí lehce vznětlivých materiálů.

Palivo je vysoce hořlavé.

Palivo uschovte jen ve vhodných nádobách.

Stroj se smí tankovat jen venku a ne v blízkosti otevřených plamenů resp. hořících cigaret.

Tankujte před spuštěním stroje. Pokud je motor v chodu nebo ještě horký, nesmí se tankovat ani otvírat víko nádrže.

Po použití nechte stroj minimálně 10 minut vychladnout, než budete doplňovat pohonnou hmotu.

Dbejte na to, aby palivo nepřeteklo. Pokud palivo přeteče, motor se nesmí spouštět. Odstraňte na přístroji znečištěné místo a zabraňte jakémukoliv pokusu o zapalování, dokud se neodpaří výpary paliva.

Upevněte zase všechny kryty a uzávěry na palivové nádrži a na palivových nádržkách.

Palivovou nádrž vyprazdňujte výhradně venku.

**⚠ Poškození sluchu**

Delší pobyt v bezprostřední blízkosti běžícíchho přístroje může způsobit poškození sluchu. Používejte chrániče sluchu!

**Chování v případě nouze**

Zaveďte úrazu odpovídající potřebnou první pomoc a vyzvěte co možná nejrychleji kvalifikovanou lékařskou pomoc. Chraňte zraněného před dalšími úrazy a uklidněte jej. Pokud požadujete pomoc, uveďte tyto údaje: 1. Místo nehody, 2. Druh nehody, 3. Počet zraněných, 4. Druh zranění

**Bezpečnostní Upozornění**

**⚠ VAROVÁNÍ**

**Přečtěte si všechny bezpečnostní pokyny a instrukce.** Chyby při dodržování níže uvedených pokynů mohou vést k úderu elektrickým proudem, požáru a/ nebo vážným úrazům. **Všechny bezpečnostní pokyny a instrukce uschovejte pro budoucí použití.**

Děti a ostatní osoby i zvířata držte během používání přístroje v bezpečné vzdálenosti. Minimální bezpečnostní odstup činí 5 m.

Budte opatrní, abyste zabránili uklouznutí nebo pádu, především pak při couvání.

Kontrolujte terén, na němž se přístroj používá, a odstraňte všechny předměty, jež mohou být přístrojem zachyceny a odmrštěny.

Noste osobní ochranné pomůcky.

Noste vhodný pracovní oděv, jako pevnou obuv s protiskluzovou podrážkou, robustní dlouhé kalhoty, rukavice, ochranné brýle a ochranu sluchu!

Přístroj neseřizujte za chodu motoru (kromě nastavení, která byla doporučena přímo výrobcem).

Při extrémních teplotních rozdílech přizpůsobte sněhovou frézu krátce okolní teplotě a teprve pak začněte odklízet sních. Okamžité zahájení odklízení sněhu může jinak vést k předčasnému opotřebení hnacího hřídele a ostatních nástavků jako např. gumová chlopeň.

Při práci s motorovými stroji hrozí nebezpečí vymrštění předmětů do očí.

Během provozu nebo při seřizování a opravách noste vždy ochranné brýle nebo ochranný štít.

Ruce a nohy nepřibližujte k rotujícím částem. Držte se v bezpečné vzdálenosti od vyhazovacího otvoru.

Při přeježdění nebo odklízení sněhu ze šotolinových vjezdů, chodníků a cest buďte mimořádně opatrní. Buďte připraveni na nenadálá nebezpečí nebo pohybuji se vozidla.

Při střetu s cizím předmětem vypněte motor, odpojte kabel od zapalovací svíčky, sněhovou frézu důkladně zkontrolujte z hlediska poškození a poškození opravte, teprve pak sněhovou frézu opět uveďte do provozu a pracujte s ní.

Při výměně / zdvih / vyprazdňování koš a sněhu ze střech budov na bezpečnější základ. Zajistěte přílohu proti odvalení.

Přístroj nepoužívejte nikdy v místnostech, nýbrž výhradně jen venku.

Vždy pracovat napříč svahem se strojem. Max. V úhlu 30 °. Být obzvláště opatrní při změně směru na svahu, zapněte zařízení nebo použijte k němu.

Nepřetěžujte stroj, nesnažte se odklízet sních příliš rychle.

Stroj nepoužívejte nikdy při vysoké dopravní rychlosti na kluzkém povrchu. Budte opatrní při couvání.

Přístroj se smí provozovat jen pracovní pozici (rovný podklad), protože jinak může vytéct palivo nebo olej, resp. nebude už zajištěno mazání

Na nastaveních motoru a přístroje se nesmí provádět žádné změny.

Sněhovou frézu používejte pouze při dobré viditelnosti nebo dobrém osvětlení. Vždy stůjte pevně na zemi a rukama se pevně držte rukojeti. Kráčejte, nikdy neběhejte.

Nedopusťte, aby na přístroj kdokoli vstoupal.

Motor vypněte a vytáhněte zástrčku, pokud s přístrojem nepracujete odcházíte od přístroje nebo provádíte seřizování, údržbu a opravy.

**⚠ Ochranná zařízení, která se nachází na stroji, je striktně zakázáno demontovat, měnit, používat v rozporu s jejich určením nebo připevňovat ochranná zařízení jiných výrobců.**

Zvyšovat nebo Nikdy nenoste stroj s běžícím motorem.

**⚠ Přístroj se nesmí používat, pokud je poškozený nebo jsou vadná bezpečnostní zařízení. Opatřené a poškozené díly vyměňte.**

Aby se předešlo nerovnováze, opotřebené nebo poškozené díly a upevňovací šrouby mohou být nahrazeny pouze v sadách.

Za následujících podmínek okamžitě vypněte přístroj:

- když motor běží neklidně nebo nerovnoměrně
- při jiskření
- při výskytu kouře nebo ohně
- při neobvyklých vibracích nebo hluku
- pokud se motor zdá být přetížen nebo má selhat

Stroj neodstavujte bezprostředně po vypnutí v uzavřených prostorech, ale nechte ho vychladnout venku.

Uvědomte si, že obsluha nebo uživatel nese plnou odpovědnost za nehody zahrnovat jiné lidi nebo poškození jejich majetku.

**Symboly**



Přečtěte si návod k obsluze



Noste ochranné brýle!  
Používejte chrániče sluchu!



Noste bezpečnostní obuv s ochranou proti proříznutí, drsnou podrážkou a ocelovou špičkou!



Pomalů



Rychle



Silně



Výstraha/pozor



Pozor - horký povrch!  
Nebezpečí popálení!



Výstraha před nebezpečným elektrickým napětím



Odstup od osob  
Dbejte na to, aby se v nebezpečné oblasti nikdo nezdržoval.



Nebezpečí ze strany rotujícího nástroje:  
Části těla a oblečení nikdy nepřibližujte k rotujícím částem.



Výstraha před odmrštěnými předměty



Nebezpečí otravy!



Nedotýkejte se rotujícího nástroje.



Přístroj používejte pouze venku, nikdy ne v uzavřených nebo špatně větraných prostorech.



Příliš netlačte



Zákaz kouření a otevřeného ohně.



Chraňte před vlhkem Nevystavujte stroj dešti.



Nebezpečí ze strany rotujícího nástroje:  
Části těla a oblečení nikdy nepřibližujte k rotujícím částem.



Výstraha před odmrštěnými předměty  
Odstup od osob  
Dbejte na to, aby se v nebezpečné oblasti nikdo nezdržoval.



Nebezpečí exploze Žádné palivo naplňte motor v chodu.



Benzín je hořlavý a může explodovat. Zákaz kouření a otevřeného ohně.



Výstraha před jedovatými výpary! Přístroj používejte pouze venku, nikdy ne v uzavřených nebo špatně větraných prostorech.



Pozor - horký povrch!  
Nebezpečí popálení!



Před všemi pracemi na motoru vypněte motor a vytáhněte nástrčku zapalovací svíčky.



Nastavení výšky rukojeti



Spojka pojezdu



kartáč spojky





Otáčky motoru high / low  
sytič



Otáčky kartáče



Výškové nastavení kartáče



CE symbol



Vadné a/nebo likvidované elektrické či elektronické přístroje musí být odevzdány do příslušných sběrů. Dbejte na to, aby se ropné produkty nedostaly do půdy.



Vadné a/nebo likvidované elektrické či elektronické přístroje musí být odevzdány do příslušných sběrů.

### Vyjatý olej ekologicky zlikvidujte!

Dbejte na to, aby se ropné produkty nedostaly do půdy. Ropné produkty nesmí přijít do kontaktu s pokožkou, očima a oděvem.

### Záruka

Záruční doba činí 12 měsíců při průmyslovém použití, 24 měsíců pro spotřebitele a začíná dnem nákupu přístroje. Záruka sa vztahuje výhradně na nedostatky způsobené chybou materiálu alebo výrobou chybou. Pri reklamácii v záručnej lehote je potrebné priložiť originálny doklad o kúpe s dátumom predaja. Do záruky nespadá neodborné použitie jako např. přetížení přístroje, použití násilí, poškození cizím zásahem nebo cizími předměty. Nedodržení návodu k použití a montáži a normální opotřebení rovněž nespadá do záruky.

#### Důležité informace pro zákazníka

Upozorňujeme, že vrácení během záruční doby nebo i po záruční době je třeba zásadně provést v originálním obalu. Tímto opatřením se účinně zabrání zbytečnému poškození při dopravě a jeho často spornému vyřízení. Přístroj je optimálně chráněn jen v originálním obalu, a tím je zajištěno plynulé zpracování.

### Údržba



Před všemi pracemi na motoru vypněte motor a vytáhněte nástrčku zapalovací svíčky. Počkejte, až se přístroj ochladí.

Přístroj používejte jen v bezvadném stavu. Před každým provozem proveďte vizuální kontrolu. Především bezpečnostní zařízení, elektrické ovládací prvky, elektrická vedení a šroubení zkontrolujte z hlediska poškození a utažení. Poškozené části před provozem případně vyměňte.

Stroj, především pak nádrž a motor, udržujte vždy v čistotě. Opravy a práce, nepopísané v tomto návode, smie vykonať len kvalifikovaný autorizovaný personál.

Používejte jen originální příslušenství a originální náhradní díly.

Jen pravidelně udržovaný a ošetřovaný přístroj může být uspokojivou pomůckou. Nedostatečná údržba a péče může vést k nepředvídaným nehodám a úrazům.

### Likvidace

### Servis

Máte technické otázky? Reklamaci? Potřebujete náhradní díly nebo návod k obsluze? Na naší domovské stránce [www.guede.com](http://www.guede.com) Vám v oddělení Servis pomůžeme rychle a nebyrokraticky. Prosím pomozte nám pomoci Vám. Aby bylo možné Váš přístroj v případě reklamace identifikovat, potřebujeme sériové číslo, objednávací číslo a rok výroby. Všechny tyto údaje najdete na typovém štítku. Abyste měli tyto údaje vždy po ruce, zapište si je prosím dole.

Sériové číslo:

Objednávací číslo:

Rok výroby:

Tel.: +49 (0) 79 04 / 700-360

Fax: +49 (0) 79 04 / 700-51999

E-Mail: [support@ts.guede.com](mailto:support@ts.guede.com)

## Plán prohlídek a údržby

Pravidelné údržbové období		Před každým uvedením do provozu	Po 1 měsíci	Po 3 měsících	Po 6 měsících	Po 12 měsících	na konci sezóny
			20 Provozní hodiny	50 Provozní hodiny	100 Provozní hodiny	300 Provozní hodiny	
Motorový olej (10W-40) max. 0,6 l	Kontrola	✓					
	Výměna		✓		✓		✓
Zapalovací svíčka	Kontrola						
	Vyčistěte						
Vzduchový filtr	Kontrola						
	Vyčistěte						
Výměna							
Zkontrolujte stav benzínu		✓					
Vypusťte benzinovou nádrž							✓
Zkontrolujte šroubení		✓					
Zkontrolujte lanka		✓					
Namažte otočné body			✓				✓
Zkontrolujte chlazení				✓			
Stroj důkladně vyčistěte, lyžiny a radlici postříkejte olejem							✓

Odpovídající údržbu proveďte v uvedeném měsíci nebo po uplynutí předepsaných provozních hodin - podle toho, co nastane dřív.

**Odstranění poruchy**

<b>Porucha</b>	<b>Příčina</b>	<b>Odstranění</b>
<b>Motor nespustí nebo zůstane po krátké době stát</b>	Příliš nízký stav motorového oleje	Zkontrolujte stav oleje Dolijte motorový olej
<b>Motor nespustí</b>	Prázdná benzinová nádrž	Dolijte benzin
	Olejem znečištěná nebo vadná zapalovací svíčka	Vyčistěte nebo vyměňte zapalovací svíčku
	Špatná poloha plynové páčky	Opravte nastavení
<b>Motor běží neklidně</b>	Znečištěná zapalovací svíčka	Vyčistěte zapalovací svíčku
	Znečištěný vzduchový filtr	Vyčistěte nebo vyměňte vzduchový filtr
<b>Žádný nebo prokluzující jízdní pohon</b>	Spojka prokluzuje	Seřídte lanko Poradte se se zákaznickým servisem
<b>To není dobrý zametací výsledek</b>	Zametací válec opotřebovaný	vyměnit kartáče
<b>Neklidný chod, silná vibrace</b>	Volné součásti a šroubové spoje	Vypněte motor a zkontrolujte / dotáhněte šroubení; Vyměňte poškozené díly Poradte se se zákaznickým servisem

## Technické Údaje

Zametač stroj	GKM 100
Obj. č.	16840
Obsah	173 ccm
Motor	OHV, 173CC Recoil
Výkon motora	3,6 kW / 4,89 PS
Otáčky kefy	350 min <sup>-1</sup>
Olejová nádrž	0,5 l
Priemer kefy	350 mm
Šírka štítu snehu	1000 mm
Hmotnosť	105,3 kg
<b>Informácia o hluku / vibráciách</b>	
Hladina akustického tlaku L <sub>pa</sub>	79,8 dB(A)
Nameraná hladina akustického výkonu L <sub>wa</sub>	95,9 dB(A)
Garantovaná hladina akustického výkonu L <sub>wa</sub>	98 dB(A)
Merané podľa 2000/14/EG; Kolísavosť K = 3 dB (A)	
Používajte ochranu sluchu!	



Čerpadlo použite až po pozornom prečítaní a porozumení návodu k obsluhu. Oboznámte sa s ovládacími prvkami a správnym použitím prístroja. Dodržujte všetky v návode uvedené bezpečnostné pokyny. Správajte sa zodpovedne voči tretím osobám. Obsluha je zodpovedná za nehody či nebezpečenstvo voči tretím osobám.

Na prístroji smú pracovať len osoby, ktoré dosiahli 18 rokov. Výnimku predstavuje využitie mladistvých, ak sa toto deje počas profesijného vzdelávania s cieľom dosiahnutia zručností pod dohľadom školiteľa.

Ak máte o zapojení a obsluhu prístroja pochybnosti, obráťte sa na zákaznícky servis.

## Použitie Podľa Predpisov

Zametač je určený pre bežné použitie v starostlivosti o rastliny, ako aj pre zimnú údržbu.

**⚠ Prístroj používajte iba vonku, nikdy nie v uzavorených alebo zle vetraných priestoroch.**

Zametač stroj nie je vhodné pre odstraňovanie horľavé, výbušné, toxické alebo iný zdraviu nebezpečné látky alebo materiály. Pri nedodržaní ustanovení zo všeobecne platných predpisov a ustanovení z tohto návodu nie je možné výrobcu považovať zodpovedným za škody.

## Zvyškové nebezpečenstvá

### ⚠ Nebezpečenstvo otravy!

Výfukové plyny, pohonné hmoty a mazacie prostriedky sú jedovaté. Vdychovanie výfukových plynov môže byť smrteľné! Neprevádzkujte stroj v uzavorenom priestore, kde sa môžu nahromadiť nebezpečné plyny oxidu uhľohľadného.

### ⚠ Nebezpečenstvo popálenia!

Niektoré diely stroja sa pri prevádzke silne zahrievajú. Horúcich dielov, napr. motor a tlmič hluku, sa nedotýkajte. Dotyk horúcich častí stroja môže spôsobiť popálenie. Zariadenie nechajte po ukončení prevádzky najprv vychladnúť.

### ⚠ Nebezpečenstvo explózie

Benzín a benzínové výpary sú ľahko zápalné, resp. výbušné.

Nepracujte s prístrojom v prostredí s nebezpečenstvom explózie, v ktorom sa nachádzajú horľavé kvapaliny, plyny alebo prachy.

Motor tankujte len vo vypnutom stave.

Neskladujte žiadnu pohonnú hmotu v blízkosti stroja. Nikdy neukladajte stroj s benzínom v nádrži vnútri budovy, v ktorej by prípadne mohli prísť výpary benzínu do styku s otvoreným ohňom alebo iskrami.

### ⚠ Nebezpečenstvo požiaru!

Nikdy neprevádzkujte prístroj v okolí ľahko zápalných materiálov.

Palivo je vysoko horľavé.

Palivo uschovajte len vo vhodných nádobách.

Stroj sa smie tankovať len vonku a nie v blízkosti otvorených plameňov, resp. horiacich cigariet.

Tankujte pred spustením stroja. Ak je motor v chode alebo ešte horúci, nesmie sa tankovať ani otvárať veko nádrže.

Po použití nechajte stroj minimálne 10 minút vychladnúť, kým budete doplňovať pohonnú hmotu.

Dbajte na to, aby palivo nepretieklo. Ak palivo pretečie, motor sa nesmie spúšťať. Odstráňte na prístroji znečistené miesto a zabráňte akémukoľvek pokusu o zapalovanie, kým sa neodparia výpary paliva.

Upevnite zase všetky kryty a uzávery na palivovej nádrži a na palivových nádržičkách.

Palivovú nádrž vyprázdňujte výhradne vonku.

**⚠ Poškodenie sluchu**

Dlhší pobyt v bezprostrednej blízkosti bežiaceho prístroja môže spôsobiť poškodenie sluchu. Používajte ochranu sluchu!

**Správanie v prípade núdze**

Zavedte úrazu zodpovedajúcu potrebnú prvú pomoc a vyzvite čo možno najrýchlejšie kvalifikovanú lekársku pomoc. Chráňte zraneného pred ďalšími úrazmi a upokojte ho. Ak požadujete pomoc, uveďte tieto údaje: 1. Miesto nehody, 2. Druh nehody, 3. Počet zranených, 4. Druh zranenia

**Bezpečnostné Pokyny****⚠ POZOR**

**Prečítajte si všetky bezpečnostné pokyny a inštrukcie.** Chyby pri dodržiavaní nižšie uvedených pokynov môžu viesť k zásahu elektrickým prúdom, požiaru a/alebo vážnym úrazom. **Všetky bezpečnostné pokyny a inštrukcie uschovajte na budúce použitie.**

Deti a ostatné osoby aj zvieratá držte počas používania prístroja v bezpečnej vzdialenosti. Minimálny bezpečnostný odstup je 5 m.

Buďte opatrní, aby ste zabránili pošmyknutiu alebo pádu, predovšetkým pri cúvaní.

Kontrolujte terén, na ktorom sa prístroj používa, a odstráňte všetky predmety, ktoré môžu byť prístrojom zachytené a odmrštené.

Noste osobné ochranné pomôcky.

Noste vhodný pracovný odev, ako napr. pevnú obuv s protišmykovou podrážkou, dlhé nohavice, rukavice, ochranné okuliare a ochranu sluchu!

Prístroj nenastavujte za chodu motora (okrem nastavení, ktoré boli odporúčané priamo výrobcom).

Pri extrémnych teplotných rozdieloch prispôbobe snehovú frézu krátko okolitej teplote a až potom začnite odpratávať sneh. Okamžité začatie odpratania snehu môže inak viesť k predčasnému opotrebeniu hriadeľa a ostatných násadcov, ako napr. gumová chlopňa.

Pri práci s motorovými strojmi hrozí nebezpečenstvo vymrštenia predmetov do očí.

Počas prevádzky alebo pri nastavovaní a opravách noste vždy ochranné okuliare alebo ochranný štít.

Ruky a nohy nepribližujte k rotujúcim častiam. Držte sa v bezpečnej vzdialenosti od vyhadzovacieho otvoru.

Pri prechádzaní alebo odpratanií snehu zo šotolinových vjazdov, chodníkov a ciest buďte mimoriadne opatrní. Buďte pripravení na náhle nebezpečenstvá alebo pohybujúce sa vozidlá.

Pri strete s cudzím predmetom vypnite motor, odpojte kábel od zapalovacej sviečky, snehovú

frézu dôkladne skontrolujte z hľadiska poškodenia a poškodenie opravte, až potom snehovú frézu opäť uveďte do prevádzky a pracujte s ňou.

Pri výmene / zdvih / vyprázdňovanie kôš a snehu zo striech budov na bezpečnejšie základy. Zaisťujte prílohy proti odvaleniu.

Prístroj nepoužívajte nikdy v miestnostiach, ale výhradne len vonku.

Vždy pracovať naprieč svahom so strojom. Max. V uhle 30°. Byť obzvlášť opatrní pri zmene smeru na svahu, zapnite zariadenie alebo použijte k nemu.

Nepreťažujte stroj, nesnažte sa odpratávať sneh príliš rýchlo.

Stroj nepoužívajte nikdy pri vysokej dopravnej rýchlosti na klzkom povrchu. Buďte opatrní pri cúvaní.

Prístroj sa smie prevádzkovať len v pracovnej pozícii (rovný podklad), pretože inak môže vytiecť palivo alebo olej, resp. nebude už zaistené mazanie.

Na nastaveniach motora a prístroja sa nesmú vykonávať žiadne zmeny.

Snehovú frézu používajte iba pri dobrej viditeľnosti alebo dobrom osvetlení. Vždy stojte pevne na zemi a rukami sa pevne držte rukoväti. Kráčajte, nikdy nebehaťe.

Nedopustite, aby na prístroj ktokoľvek stúpala.

Motor vypnite a vytiahnite zástrčku, ak: - s prístrojom nepracujete - odchádzate od prístroja alebo - nastavujete, vykonávate údržbu a opravy.

⚠ Ochranné zariadenia, ktoré sa nachádzajú na stroji, je striktné zakázané demontovať, meniť, používať v rozpore s ich určením alebo pripieňovať ochranné zariadenia iných výrobcov.

Zvyšovať alebo Nikdy nenoste stroj s bežiacim motorom.

⚠ Prístroj sa nesmie používať, ak je poškodený alebo sú chybné bezpečnostné zariadenia. Opotrebené a poškodené diely vymeňte.

Aby sa predišlo nerovnováhe, opotrebované alebo poškodené diely a upevňovacie skrutky môžu byť nahradené iba v sadách.

Za nasledujúcich podmienok okamžite vypnite prístroj:

- keď motor beží nepokojne alebo nerovnomerne
- pri iskrení
- pri výskyte dymu alebo ohňa
- pri neobvyklých vibráciách alebo hluku
- ak sa motor zdá byť preťažený alebo má zlyhať

Stroj neodstavujte bezprostredne po vypnutí v uzatvorených priestoroch, ale nechajte ho vychladnúť vonku.

Uvedomte si, že obsluha alebo užívateľ nesie plnú zodpovednosť za nehody zahrňat iných ľudí alebo poškodenie ich majetku.



## Symbols

	Prečítajte si návod na obsluhu
	Noste ochranné okuliare! Používajte ochranu sluchu!
	Noste bezpečnostnú obuv s ochranou proti prerezaniu, drsnou podrážkou a oceľovou špičkou!
	Pomaly
	Rýchlo
	Silne
	Výstraha/pozor
	Pozor – horúci povrch! Nebezpečenstvo popálenia!
	Výstraha pred nebezpečným elektrickým napätím
	Odstup od osôb Dbajte na to, aby sa v nebezpečnej obla- sti nikto nezdržoval.
	Nebezpečenstvo zo strany rotujúceho nástroja: Časti tela a oblečenia nikdy nepribližujte k rotujúcim častiam.
	Výstraha pred odmrštenými predmetmi
	Nebezpečenstvo otravy!
	Nedotýkajte sa rotujúceho nástroja.
	Prístroj používajte iba vonku, nikdy nie v uzatvorených alebo zle vetraných priestoroch.
	Príliš netlačte
	Zákaz fajčenia a otvoreného ohňa.

	Chráňte pred vlhkom Nevystavujte stroj dažďu.
	
	
	Nebezpečenstvo zo strany rotujúceho nástroja: Časti tela a oblečenia nikdy nepribližujte k rotujúcim častiam.
	Výstraha pred odmrštenými predmetmi- Odstup od osôb
	Dbajte na to, aby sa v nebezpečnej obla- sti nikto nezdržoval.
	Nebezpečenstvo explózie Žiadne palivo naplňte motor v chode.
	Benzín je horľavý a môže explodovať.Zákaz fajčenia a otvoreného ohňa.
	Výstraha pred jedovatými výparmi! Prístroj používajte iba vonku, nikdy nie v uzatvor- ených alebo zle vetraných priestoroch.
	Pozor – horúci povrch! Nebezpečenstvo popálenia!
	Pred všetkými prácami na motore vypnite motor a vytiahnite nástrčku zapaľovacej sviečky.
	Nastavenie výšky rukoväte
	spojka pojazdu
	kefa spojka



Otáčky motora high / low  
sýtič



otáčky kefy



Výškové nastavenie kefy



CE symbol



Chybné a/alebo likvidované elektrické či elektronické prístroje musia byť odovzdané do príslušných zberní. Dbajte na to, aby sa ropné produkty nedostali do pôdy.

## Údržba



Pred všetkými prácami na motore vypnite motor a vytiahnite nástrčku zapalovacej sviečky. Počakajte, až sa prístroj ochladí.

Prístroj používajte len v bezchybnom stave. Pred každou prevádzkou vizuálne skontrolujte. Predovšetkým bezpečnostné zariadenia, elektrické ovládacie prvky, elektrické vedenia a skrutkové spoje skontrolujte z hľadiska poškodenia a utiahnutia. Poškodené časti pred prevádzkou prípadne vymeňte.

Stroj, predovšetkým potom nádrž a motor, udržujte vždy v čistote. Javításokat és azokat a munkákat, melyeket a használati utasítás nem tartalmaz, kizárólag autorizált szakemberek végezhetik!

Používať len originálne príslušenstvo a originálne náhradné diely.

Len pravidelne udržiavaný a ošetrovaný prístroj môže byť uspokojivou pomôckou. Nedostatočná údržba a starostlivosť môže viesť k nepredvídaným nehodám a úrazom.

## Likvidácia



Chybné a/alebo likvidované elektrické či elektronické prístroje musia byť odovzdané do príslušných zberní.

### Opotrebovaný olej ekologicky zlikvidujte!

Dbajte na to, aby sa ropné produkty nedostali do pôdy.

Ropné produkty nesmú prísť do kontaktu s pokožkou, očami a odevom.

## Záruka

Záručná lehota je 12 mesiacov pri priemyselnom použití, 24 mesiacov pre spotrebiteľa a začína dňom nákupu prístroja. A jótállás kizárólag az anyagi, vagy gyártási hibákból eredő elégtelenségekre vonatkozik. Reklamáció esetén fel kell mutatni az eredeti, a vásárláskor kapott, s a vásárlás dátumával ellátott iratot. Do záruky nespadá neodborné použitie, ako napr. preťaženie prístroja, použitie násilia, poškodenie cudzím zásahom alebo cudzími predmetmi. Nedodržanie návodu na použitie a montáž a normálne opotrebenie tiež nespadá do záruky.

### Dôležité informácie pre zákazníka

Upozorňujeme, že vrátenie počas záručnej lehoty alebo i po záručnej lehote je potrebné zásadne vykonať v originálnom obale. Týmto opatrením sa účinne zabráni zbytočnému poškodeniu pri doprave a často spornému vybaveniu. Prístroj je optimálne chránený len v originálnom obale, a tým je zaistené plynulé spracovanie.

## Servis

Máte technické otázky? Reklamáciu? Potrebujete náhradné diely alebo návod na obsluhu? Na našej domovskej stránke [www.guede.com](http://www.guede.com) vám v oddiele Servis pomôžeme rýchlo a nebyrokraticky. Pomôžte nám, prosím, aby sme mohli pomôcť vám. Aby bolo možné váš prístroj v prípade reklamácie identifikovať, potrebujeme sériové číslo, objednávacie číslo a rok výroby. Všetky tieto údaje nájdete na typovom štítku. Aby ste mali tieto údaje vždy poruke, zapíšte si ich, prosím, dole.

Sériové číslo:

Objednávacie číslo:

Rok výroby:

Tel.: +49 (0) 79 04 / 700-360

Fax: +49 (0) 79 04 / 700-51999

E-Mail: [support@ts.guede.com](mailto:support@ts.guede.com)

## Plán prehliadok a údržby

Pravidelné údržbové obdobie		Pred každým uvedením do prevádzky	Po 1 mesiaci	Po 3 mesiacoch	Po 6 mesiacoch	Po 12 mesiacoch	na konci sezóny
			20 Prevádzkových hodín	50 Prevádzkových hodín	100 Prevádzkových hodín	300 Prevádzkových hodín	
Motorový olej (10W-40) max. 0,6 l	Kontrola	✓					
	Výmena		✓		✓		✓
Zapaľovacia sviečka	Kontrola						
	Vyčistite						
Vzduchový filter	Kontrola						
	Vyčistite						
	Výmena						
Skontrolujte stav benzínu		✓					
Vypustite benzínovú nádrž							✓
Skontrolujte skrutkové spoje		✓					
Skontrolujte lanká		✓					
Namažte otočné body			✓				✓
Skontrolujte chladenie				✓			
Stroj dôkladne vyčistite, lyžiny a radlicu postriekajte olejom							✓

Zodpovedajúcu údržbu vykonajte v uvedenom mesiaci alebo po uplynutí predpísaných prevádzkových hodín – podľa toho, čo nastane skôr.

**Odstránenie poruchy**

<b>Problém</b>	<b>Príčina</b>	<b>Opatrenie</b>
<b>Motor neštartuje alebo zostane po krátkom čase stáť</b>	Príliš nízky stav motorového oleja	Skontrolujte stav oleja Dolejte motorový olej
<b>Motor neštartuje</b>	Prázdna benzínová nádrž	Dolejte benzín
	Olejom znečistená alebo chybná zapaľovacia sviečka	Vyčistite alebo vymeňte zapaľovaciu sviečku
	Zlá poloha plynovej páčky	Opravte nastavenie
<b>Motor beží nepokojne</b>	Znečistená zapaľovacia sviečka	Vyčistite zapaľovaciu sviečku
	Znečistený vzduchový filter	Vyčistite alebo vymeňte vzduchový filter
<b>Žiadny alebo preklzavajúci jazdný pohon</b>	Spojka preklzáva	Nastavte lanko Poradte sa so zákazníckym servisom
<b>To nie je dobrý zemetací výsledky</b>	Zametací valec opotrebovaný	vymeniť kefy
<b>Nepokojný chod, silná vibrácia</b>	Volné súčasti a skrutkové spoje	Vypnite motor a skontrolujte/dotiahnite skrutkové spoje; Vymeňte poškodené diely Poradte sa so zákazníckym servisom

## Műszaki Adatok

Seprő gép	GKM 100
Megrend.szám	16840
Tartalom	173 ccm
Motor	OHV, 173CC Recoil
Motor teljesítménye	3,6 kW / 4,89 PS
Fordulatszám kefék	350 min <sup>-1</sup>
Olajtartály	0,5 l
Ecszet átmérője	350 mm
Hópajzs szélesség	1000 mm
Súly	105,3 kg

### Információ zajosság/vibráció

akusztikus nyomás szint $L_{pA}$	79,8 dB(A)
Mért akusztikus teljesítményszint $L_{WA}$	95,9 dB(A)
Garantált akusztikus teljesítményszint $L_{WA}$	98 dB(A)
mérve... szerint 2000/14/EG; K bizonytalanság = 3 dB (A)	
Hallásvédő eszköz használata ajánlott!	



Csak azután használja a szivattyút, miután figyelmesen elolvasta és megértette a kezelési útmutatót.

Ismerkedjen meg az irányító elemekkel és a berendezés szabályszerű használatával! Tartsa be a biztonsági utasításokat. Viselkedjen figyelmesen harmadik személlyel szemben.

A kezelő személy felelős a balesetekért és a harmadik személy biztonságáért.

A géppel kizárólag 18 éven felüli személyek dolgozhatnak. Kivételt képez a fiatakorúak foglalkoztatása szakképzés alatt az oktató felügyelete mellett szakképzettség elsajátítása érdekében.

Az esetben, ha a gép bekapcsolásával és kezelésével kapcsolatban kételyei támadnak, forduljon a szervizszólgálatához.

## Rendeltetés szerinti használat

Az utcaseprő terveztek normál használat a növényápolás, valamint a téli menetrend.

**⚠ A gépet kinti környezetben használja. Tilos a használata zárt, vagy rosszul szellőztethető térésekben**

A seprőgép nem alkalmas elsöprő gyűlékony, robbanásveszélyes, mérgező vagy más veszélyes az egészségre vagy anyagokkal. Ebben az utasításban foglalt általánosan érvényes előírások mellőzése következtében beállt károkért a gyártó nem felelős

## Maradékveszélyek

### ⚠ Fennáll a mérgezés!

A kipufogógázok, üzemanyagok és kenőanyagok mérgező hatásúak. A kipufogógázok belélegzése végzetes lehet! A veszélyes szén-monoxid gázok miatt soha ne használja a gépet zárt térben.

### ⚠ Egési sebesülések veszélye!

A gép egyes alkatrészei működés közben erősen felmelegednek. A forró alkatrészeket, pl. a motor és a zajtompítót ne érintse meg!

A készülék forró részeinek megérintése égési sebeket okozhat.

A kikapcsolást követően először hagyja kihűlni a készüléket.

### ⚠ Robbanásveszély

A benzin és benzingőzök könnyen belobbannak, illetve robbannak.

Ne dolgozzon a készülékkel robbanásveszélyes közegekben, amelyben tűzveszélyes folyadékok, gázok vagy porok találhatók.

A motort kizárólag kikapcsolt állapotban szabad tankolni.

A készülék közelében ne tároljon semmilyen üzemanyagot. Soha ne raktározza el a készüléket úgy, hogy a tartályában benzin van, olyan épületben, amelyben a benzingőzök esetlegesen nyílt lánggal vagy szikrákkal érintkezhetnek.

**⚠ Tűzveszély!**

Soha ne használja a készüléket tűzveszélyes anyagok közelében.

Az üzemanyag nagy mértékben tűzveszélyes.

A benzint kizárólag e célnak megfelelő edényben szabad tárolni.

Az üzemanyagot kizárólag kinti környezetben szabad a gépbe tölteni. Tilos nyílt láng közelében, pl. égő cigaretta.

Az üzemanyagot kizárólag a gép startolása előtt töltsa a tartályba. Tilos a motor üzemeltetése közben eltávolítani a benzintartály kupakját, vagy üzemanyagot tölteni a gépbe, ha a motor forró.

A használatot követően hagyja legalább 10 percig hűlni a készüléket, mielőtt üzemanyagot öntene bele.

Ügyeljen arra, hogy az üzemanyag ne folyjon ki. Az esetben, ha a benzin kiömlik, ne kapcsolja be a motort. A gépről távolítsa el a kiömlött benzint, s minden begyújtási kísérletet akadályozzon meg addig, ameddig az üzemanyag, a gép felszínéről, el nem párolog.

Ismét rögzítsen minden burkolóelemet és sapkát az üzemanyagtartályon.

Az üzemanyagtartályt kizárólag kültérben őrítse

**⚠ Halláskárosodás**

A bekapcsolt közelében hosszabb ideig tartózkodó személyek halláskárosodást szenvedhetnek. Hallásvédő eszköz használata ajánlott!

**Viselkedés kényszerhelyzetben**

Igyekezzen a balesetnek megfelelően elsősegélyt nyújtani, s minél hamarabb biztosítson be orvosi segítséget. A sebesültet nyugtassa meg, s védje további balesettől. Ha segítségre van szüksége, tüntesse fel az alábbi adatokat: 1. A baleset színhelye, 2. A baleset típusa, 3. A sebesültek száma, 4. A sebesülések típusa

**Biztonsági Tudnivalók****⚠ FIGYELMEZTETÉS**

**Olvassa el az összes biztonsági utasítást és rendelkezést.** Az alábbi utasítások hibás betartása áramütés, tűz és/vagy súlyos balesetveszélyt jelent. **A jövőbeni újraelolvasáshoz őrizzon meg minden biztonsági utasítást és rendelkezést.**

A gép üzemeltetése alatt idegen személyeket, gyerekeket és állatokat, tartson a géptől biztonságos távolságban. A minimális biztonsági távolság 5 m.

Legyen óvatos, nehogy elcsússzon, vagy elesen, főleg hátrafelé irányuló haladás esetén.

Ellenőrizze a területet, melyen dolgozni akar, s távolítson el minden olyan tárgyat, melyet a gép bekaphat, vagy elhajthat.

Munka közben viseljen megfelelő személyi védőeszközöket!

Megfelelő munkaruhát viseljen: csúszásgátló talpú munkacipőt, hosszú nadrágot, kesztyűt, védőszemüveget és fülvédőt!

A gépet tilos, a motor működése közben, szabályozni (kivételet képez az a szabályozás, melyet a gyártó javasol).

Extrém hőmérsékletek esetén, a marógépet kis ideig hagyja hozzáférhetőnek a környezet hőmérsékletéhez, s csak ezt követően kezdje a havat eltakarítani. Ellenkező esetben a gép hajtó tengelye, a gumi billentyű, stb. idő előtt elkophat.

A motoros gépekkel való munka közben, minden esetben, fenyeget szembe hajtott tárgyak veszélye.

A gép üzemeltetése, beállítása, javítása közben, minden esetben viseljen védő szemüveget, vagy védő arcmaszkot.

Kezeit és lábait ne tegye a gép forgó alkatrészei közelébe.

Tartózkodjon a kidobó kürtől biztonságos távolságban. Kavicsos úton, a géppel való haladás, vagy hó takarítása közben, legyen rendkívül óvatos. Legyen felkészülve az esetleges véletlen balesetre.

Ha összeütközik idegen tárggyal, azonnal kapcsolja ki a motort, kapcsolja ki a kábelt az áramkörből, ellenőrizze a hőmáró berendezést, nincs-e megrongálódva, ha igen, javítsa, ev. javíttassa meg, s ezt követően újra folytathatja a munkát.

Ha megváltoztatja / emelő / a garat kiürítése és a hó pajzs a biztonságos állást. Biztosítsa a mellékletek elgurulás ellen.

A gépet tilos zárt helységben használni.

Mindig a munka az egész lejtőn a géppel. Max. Szögben 30°. Legyen különösen óvatos, ha változás irányát egy lejtőn, kapcsolja ki a készüléket, vagy használja a számára.

kidobó kürt szögét. Gyerekeket és háziállatokat ne engedjen a gép közelébe.

Nem szabad a gépet túlterhelni, ne dolgozzon vele gyorsan. A géppel, síkos felületen, nem szabad gyorsan haladni. Nagyon óvatos legyen hátrafelé haladás esetén.

A készülék kizárólag előírászerűen (egyenes aljzaton) felállítva használható, ellenkező esetben kifolyhat belőle az üzemanyag vagy az olaj, illetve hiányos lehet a kenése

A motor és a készülék beállításain tilos állítani.

A hómárót kizárólag megfelelő látási viszonyok között szabad használni. Munka közben tartsa testét egyensúlyi helyzetben, s kezeivel erősen fogja a gép fogantyuját. Haladjon óvatosan, ne szaladjon.

Ne engedje, hogy bárki a gépre álljon.

Az esetben, ha a géppel nem dolgozik, karbantartás, tisztítás, javítás előtt, kapcsolja ki az áramkörből a dugvilla konektorból való eltávolításával.

**⚠** Szigorúan tilos a gépre felszerelt védőberendezéseket leszerelni, kicserélni, nem a rendeltetésnek megfelelően használni, vagy más gyártóktól származó biztonsági berendezéseket használni.

Emelje vagy soha nem szabad géppel jár a motor.

**⚠** Tilos a berendezés használata az esetben, ha hibás, vagy a biztonsági berendezés meg van károsodva. A kopott és hibás alkatrészeket haladéktalanul cserélje ki.

Kiegészítőzatlanság elkerülése kopott vagy sérült alkatrészek és rögzítőcsavarok cseréjét csak a készletek.

Azonnal kapcsolja ki a berendezést, ha az alábbi esetek bármelyike következne be:

- ha a motor nyugtalanul, egyenetlenül működik
- szikrázaskor
- füst vagy tűz esetén
- szokatlan rezgés vagy zaj esetén
- ha a motor túlterhelt vagy kikapcsol

A kikapcsolást követően ne helyezze azonnal a gépet zárt helyiségbe, hanem várjon, míg teljesen kihűl.

Ne feledje, hogy a gép kezelője felelős a balesetekért más emberek vagy kárt a tulajdon.

## Szimbólumok



Használat előtt olvassa el a használati utasítást!



Viseljen védő szemüveget  
Hallásvédő eszköz használata ajánlott!



Viseljen biztonsági munkacipőt átvágs elleni védelemmel, érdes talppal és acél orral!



Lassan



Gyorsan



Erősen



Figyelmeztetés/vigyázz!



Vigyázz - forró felület!  
Egési sebesülések veszélye!



Figyelmeztetés a veszélyes magas feszültségre.



Személyektől való távolság  
Ügyeljen arra, hogy senki ne tartózkodjon a veszélyes területen



Forgó szerszámoktól eredő veszély:  
Testrészeit és ruháját ne közelítse a gép rotáló részeihez.



Vigyázz! Elhajított tárgyak!



Fennáll a mérgezés!



Ne nyúljon a forgó szerszámhoz!



A gépet kinti környezetben használja.  
Tilos a használata zárt, vagy rosszul szellőztethető térésekben



Ne nyomja erősen!



Tilos a dohányzás és nyílt láng használata



Védje nedvesség ellen A gépet nem szabad esőnek kiténni.



Forgó szerszámoktól eredő veszély:  
Testrészeit és ruháját ne közelítse a gép rotáló részeihez.



Vigyázz! Elhajított tárgyak!Személyektől való távolság  
Ügyeljen arra, hogy senki ne tartózkodjon a veszélyes területen





Robbanásveszély Nincs üzemanyag utántöltő motornál.



A benzin gyúlékony és robbanásveszélyes. Tilos a dohányzás és nyílt láng használata



Vigyázat, mérgező gőzök! A gépet kinti környezetben használja. Tilos a használata zárt, vagy rosszul szellőztethető térésekben



Vigyázz - forró felület!  
Egési sebesülések veszélye!



A motoron végzendő munkák előtt kapcsolja ki a motort és távolítsa el a gyújtógyertya dugaszát.



Beállítása a fogantyú magassága



Hajtóművel kuplung



kefe kapcsoló



A motor fordulatszáma magas / alacsony szivató



Forgási sebessége az ecset



Magasságállítás az ecset



CE jelzet



Hibás és/vagy tönkrement villany, vagy elektromosgépeket át kell adni az illetékes hulladékgyűjtő telepre. Ügyeljen arra, hogy a kőolaj termékek ne jussanak a talajba!

## Karbantartás



A motoron végzendő munkák előtt kapcsolja ki a motort és távolítsa el a gyújtógyertya dugaszát. Várja meg, amíg kihűl a gép.

Minden használat előtt ellenőrizze, nincs-e a gép megrongálódva, s működőképese-e a biztonsági berendezések, a villanyvezetékek és az elektromos szabályzó berendezések. Ellenőrizze a csavarokat, hogy ne legyenek hibásak és ne legyenek meglazulva. A gépet kizárólag abban az esetben szabad használni, ha nincs megrongálódva, s a biztonsági berendezés működőképes!

A gépet, elsősorban a tartályt és a motort, mindig tartsa tisztán! Popravila in dela, ki niso opisana v teh navodilih za uporabo lahko opravlja le pooblaščen osebje.

Csak eredeti tartozékokat és eredeti pótalkatrészeket alkalmazzon!

Kizárólag rendszeresen karbantartott és kezelt gép lehet megbízható segédeszköz. Elégtelen karbantartás és kezelés előre nem látható balesetekhez és sérülésekhez vezethet.

## Kiselezítés



Hibás és/vagy tönkrement villany, vagy elektromosgépeket át kell adni az illetékes hulladékgyűjtő telepre.

**A fáradt olajat környezetvédelem betartásával semmisítse meg!**

Ügyeljen arra, hogy a kőolaj termékek ne jussanak a talajba!

Kőolaj termékek nem érintkezhetnek a bőrrel, szemmel és öltözettel!

## Jótállás

Jótállás időtartama 12 hónap ipari használat esetén, fogyasztó esetén 24 hónap, jótállás a készülék megvétele napján kezdődik. A jótállás nem vonatkozik a géppel való szaktalan használat következtében bekövetkező hibákra, pl. a gép túlterhelése, erőszakos használata, vagy idegen tárgyakkal való megrongálódása. A használati utasítás mellőzése következményeire, szerelési és szokásos, normális elhasználódásra sem vonatkozik a jótállás.



**Fontos információk az ügyfél részére**

Felhívjuk a felhasználó figyelmét, hogy mind a jótállási időben, mind annak lejártát követően visszaadásra kizárólag az eredeti csomagolásban kerülhet sor. Ezek hatékonyan megelőzhetők a berendezés szállítás közbeni megsérülése, illetve a vitás reklamációs esetek. A készüléket az eredeti csomagolása optimálisan óvja, és így biztosított a reklamációs igény mielőbbi feldolgozása.

**Szerviz**

Vannak kérdései? Reklamáció? Szüksége van pótalkatrészekre, vagy használati utasításra? Honlapunkon a [www.guede.com](http://www.guede.com) címen szervíz terén gyorsan, bürokráciát kizárva segítségére leszünk. Kérem, segítsen, hogy segíthessünk. Hogy gépét reklamáció esetén identifikálhassuk, szükségünk van a gyártási számra, a szortiment tételszámára és a gyártási évre. Ezek az adatok fel vannak tüntetve a típus címken. Hogy mindig kéznél legyenek, kérem, jegyezze fel az lábbiakban.

Gyártási szám:

Megrendelési szám

Gyártási év:

Tel.: +49 (0) 79 04 / 700-360

Fax: +49 (0) 79 04 / 700-51999

E-Mail: [support@ts.guede.com](mailto:support@ts.guede.com)

## Gépszemle és karbantartási terv

Rendszeres karbantartási időközök		Minden üzembehelyezés előtt	Havonta	3 Hónaponként	6 Hónaponként	12 Hónaponként	a szezon végén
			20 Munkaórák	50 Munkaórák	100 Munkaórák	300 Munkaórák	
Motorolaj (10W-40) max. 0,6 l	Ellenőrzés	✓					
	Csere		✓		✓		✓
Gyújtógyertya kulcs	Ellenőrzés						
	Tisztítsa ki						
Csere							
Levegőszűrő	Ellenőrzés						
	Tisztítsa ki						
	Csere						
Ellenőrizze a benzin mennyiségét		✓					
Eressze le a benzintartályt							✓
Ellenőrizze a csavarkötést		✓					
Ellenőrizze a huzalokat		✓					
Kenje meg a forgó részeket			✓				✓
Ellenőrizze a hűtést				✓			
A képet alaposan tisztítsa le, síneket és az ekét kenje be olajjal							✓

Az illetékes karbantartást a megadott hónapban végezze, vagy az előírt munkaórák eltelte után - attól függően, melyik múlik el hamarabb!

## Hiba elhárítása

Üzemzavarok	Okok	Intézkedések
<b>A motort ne indítsa mert rövid időn belül állva marad</b>	Nagyon alacsony motorolaj szint	Ellenőrizze a gép állapotát Töltse fel a motorolajat
<b>A motor nem indul be</b>	Üres benzintartály	Töltse fel a benzint
	Olajjal szennyezett vagy hibás gyújtógyertya	Tisztítsa meg vagy cserélje ki a gyújtógyertyát
	Gázkar rosz helyzete	Javítsa ki a beállítást
<b>A motor egyetlenül megy</b>	Szennyezett gyújtógyertya	Tisztítsa meg a gyújtógyertyát
	Szennyezett levegő szűrő	Tisztítsa ki vagy cserélje ki a levegőszűrőt
<b>Semmilyen vagy megcsúszó meghajtás</b>	Tengelykapcsoló csúszik	Állítsa be a huzalt Kérjen tanácsot a vevőszerviznél
<b>Nem egy jó lendületes eredmények</b>	Elsőprő görgő kopott	cserélje kefék
<b>Egyetlenlen menet, erős vibráció</b>	Fellazult alkotórészek és csavar kötötések	Kapcsolja ki a motort és ellenőrizze/ húzza be a csavarkötéseket Sérült alkatrészeket cserélje ki Kérjen tanácsot a vevőszerviznél

## Dane techniczne

Zamiatarka	GKM 100
Nr artykułu	16840
Pojemność skokowa	173 ccm
Silnik	OHV, 173CC Recoil
Moc silnika	3,6 kW / 4,89 KM
Prędkość obrotowa szczotki	350 min <sup>-1</sup>
Zbiornik oleju	0,5 l
Średnica szczotki	350 mm
Szerokość pługu do odśnieżania	1000 mm
Masa	105,3 kg
<b>Dane dotyczące hałasu i wibracji</b>	
Poziom ciśnienia akustycznego $L_{pA}$	79,8 dB(A)
Zmierzony poziom mocy akustycznej $L_{WA}$	95,9 dB(A)
Gwarantowany poziom mocy akustycznej $L_{WA}$	98 dB(A)
Zmierzone wg 2000/14/WE; niepewność K = 3 dB (A)	
Stosować ochronniki słuchu!	



Używać urządzenia dopiero po dokładnym zapoznaniu się i zrozumieniu instrukcji obsługi.

Należy zapoznać się z elementami obsługi i prawidłowym użytkowaniem urządzenia. Przestrzegać wszystkich instrukcji bezpieczeństwa podanych w instrukcji obsługi. Zachowywać się w sposób odpowiedzialny w stosunku do innych osób.

Użytkownik jest odpowiedzialny za wypadki lub zagrożenia dla osób trzecich.

Urządzenie może być używane wyłącznie przez osoby, które ukończyły 18. rok życia. Wyjątkiem jest stosowanie urządzenia pod nadzorem instruktora w procesie nauki w celu uzyskania pełnego przygotowania do zawodu.

Jeżeli powstaną wątpliwości dotyczące podłączenia i obsługi urządzenia, należy zwrócić się do działu obsługi klienta.

## Zastosowanie zgodne z przeznaczeniem

Zamiatarka jest przeznaczona tylko do normalnego użytkowania w celu pielęgnacji obiektów oraz do usuwania śniegu zimą.

**⚠ Używać urządzenia wyłącznie na zewnątrz i nigdy w zamkniętych lub źle wentylowanych pomieszczeniach.**

Zamiatarka nie nadaje się do zamiatania materiałów łatwopalnych, wybuchowych, trujących lub innych substancji lub materiałów niebezpiecznych dla zdrowia. W przypadku nieprzestrzegania regulacji wynikających z ogólnie obowiązujących przepisów prawa oraz ustaleń podanych w przedstawianej instrukcji producent może odstąpić od przyjęcia odpowiedzialności za powstałe szkody.

## Ryzyko resztkowe

### ⚠ Niebezpieczeństwo zatrucia!

Spaliny, paliwa i smary są trujące. Wdychanie spalin może prowadzić do śmierci! Nie eksploatować maszyny w zamkniętym pomieszczeniu, w którym mogą się gromadzić niebezpieczne opary tlenu węgla.

### ⚠ Niebezpieczeństwo oparzenia!

Niektóre części maszyny są podczas pracy bardzo gorące. Nie dotykać gorących części, jak np. silnika i tłumika.

Dotknięcie gorących części maszyny może prowadzić do oparzeń.

Po użyciu odczekać aż urządzenie się ochłodzi.

### ⚠ Niebezpieczeństwo wybuchu

Benzyna i jej opary są łatwopalne i wybuchowe.

Urządzenia nie wolno stosować w strefach zagrożonych wybuchem, w których znajdują się palne ciecze, gazy lub istnieje wysokie zapalenie.

Uzupełniać paliwo tylko przy wyłączonym silniku.

Nie przechowywać paliwa w pobliżu maszyny.

Nigdy nie przechowywać benzyny w zbiorniku wewnątrz budynku, w którym istnieje ryzyko wejścia w kontakt oparów benzyny z otwartym ogniem lub iskrami.

### ⚠ Niebezpieczeństwo pożaru!

Nie eksploatować urządzenia w otoczeniu łatwopalnych materiałów.

Paliwo jest łatwopalne.

Przechowywać paliwo tylko w dopuszczonych do tego celu zbiornikach.

Uzupełniać paliwo w maszynie tylko na wolnym powietrzu, z dala od otwartego ognia bądź zapalonych papierosów.

Uzupełnić paliwo przed uruchomieniem maszyny. Gdy maszyna pracuje lub gdy jest jeszcze gorąca, nie uzupełniać paliwa ani nie otwierać wieka zbiornika na paliwo.

Po użyciu odczekać co najmniej 10 minut aż maszyna się ochłodzi przed ponownym uzupełnieniem paliwa.

Uważać, aby nie rozlewać paliwa. W razie przepełnienia zbiornika na paliwo, nie wolno uruchamiać silnika. Usunąć urządzenie z zabrudzonego miejsca i unikać jakiegokolwiek próby zapłonu, aż do ulotnienia się oparów paliwa.

Ponownie mocno dokręcić wszystkie wieka zbiornika i pojemników z paliwem.

Opróżnić zbiornik na paliwo wyłącznie na wolnym powietrzu.

### ⚠ Uszkodzenie słuchu

Dłuższe przebywanie w pobliżu pracującego urządzenia może spowodować uszkodzenie słuchu. Stosować ochronniki słuchu!

## Postępowanie w nagłym przypadku

W przypadku obrażeń udzielić pierwszej pomocy w niezbędnym zakresie i możliwie jak najszybciej wezwać fachową pomoc lekarską. Zabezpieczyć poszkodowanego przed dalszymi obrażeniami i unieruchomić go. W przypadku wezwania pomocy należy podać następujące informacje: 1. Miejsce, w którym wydarzył się wypadek 2. Rodzaj wypadku 3. Liczba poszkodowanych w wypadku 4. Rodzaj obrażeń

## Instrukcje bezpieczeństwa

### ⚠ OSTRZEŻENIE

**Prosimy o dokładne zapoznanie się z instrukcją obsługi i zawartymi w niej wskazówkami.** Brak przestrzegania instrukcji bezpieczeństwa i zawartych w niej wskazówek może być przyczyną porażenia prądem, pożaru i/lub powstania obrażeń. **Proszę zachować na przyszłość wszystkie wskazówki bezpieczeństwa i instrukcje.**

Dzieci, osoby postronne oraz zwierzęta powinny pod-

czas pracy urządzenia znajdować się w bezpiecznej odległości. Minimalny odstęp bezpieczeństwa wynosi 5 m.

Należy zachować ostrożność, aby uniknąć poślizgu lub upadku, zwłaszcza podczas pracy do tyłu.

Należy sprawdzić teren, na którym będzie używane urządzenie i usunąć wszystkie przedmioty, które mogą zostać przechwycone i wyrzucone przez urządzenie.

Nosić osobiste wyposażenie ochronne.

Stosować właściwe środki ochrony osobistej takie jak: obuwie z podeszwami antypoślizgowymi, solidne długie spodnie, rękawice, okulary ochronne oraz ochronniki słuchu!

Nie dokonywać żadnych regulacji, gdy maszyna pracuje (nie dotyczy to regulacji, które są zalecane bezpośrednio przez producenta).

W przypadku ekstremalnych różnic temperaturowych prosimy o krótkie dostosowanie maszyny do temperatury otoczenia przed rozpoczęciem odśnieżania. Natychmiastowe rozpoczęcie prac porządkowych może doprowadzić do przedwczesnego zużycia wału napędowego i innych elementów osprzętu, jak np. uszczelki wargowych.

Eksploatacja każdej maszyny z napędem silnikowym może spowodować wyrzucanie ciał obcych i ich dostanie się do oczu.

Podczas eksploatacji albo podczas wykonywania regulacji lub naprawy należy zawsze nosić okulary ochronne lub ochronę oczu.

Nigdy nie trzymać rąk ani stóp w pobliżu obracających się części. Należy zawsze pozostawać poza obszarem otworu wyrzutu.

Należy zachować ekstremalnie wysoką ostrożność podczas pracy na wysypanych kamykami wjazdach, chodnikach lub drogach albo podczas ich przecinania. Należy też zachować czujność w odniesieniu do ukrytych zagrożeń lub ruchu drogowego.

Po najechaniu na ciało obce należy wyłączyć silnik, odłączyć kabel od świecy zapłonowej, dokładnie sprawdzić maszynę pod kątem wszelkich uszkodzeń oraz naprawić szkody, zanim ponownie zaczniesz się używać maszyny i z nią pracować.

Podczas wymiany/podnoszenia/oprózniczenia pojemnika na śmieci lub plugu do odśnieżania należy zapewnić bezpieczną pozycję. Zabezpieczyć oprzyrządowanie doczepiane przed odtoczeniem.

Nigdy nie używać urządzenia w pomieszczeniach tylko wyłącznie na wolnym powietrzu.

Na pochylonych terenach należy zawsze przejeżdżać w poprzek zbrocza. Maks. przy nachyleniu 30°. Zachować szczególną ostrożność przy zmianie kierunku jazdy na zbroczu, zawracaniu maszyną lub ciągnięciu jej do siebie.

Nigdy nie przeciążać zdolności operacyjnych maszyny, próbując odśnieżać się ze zbyt dużą prędkością.

Nigdy nie eksploatować maszyny przy wysokich prędkościach przesuwu na śliskich powierzchniach. Należy zachować ostrożność podczas jazdy do tyłu.

Urządzenie może być eksploatowane tylko w pozycji roboczej (poziome podłoże), ponieważ w przeciwnym razie może dojść do wycieku paliwa lub oleju lub nie będzie zapewnione smarowanie.

Nie wolno dokonywać żadnych zmian w ustawieniach silnika i urządzenia.

Nigdy nie obsługiwać odśnieżarki bez dobrej widoczności lub oświetlenia. Należy się zawsze upewnić co do bezpieczeństwa stawianego kroku i trzymać mocno za uchwyty. Należy chodzić; nigdy nie biegać.

Nie wozić osób na urządzeniu.

Gdy nie pracuje się z urządzeniem, gdy się je zostawia lub podczas prac związanych z regulacją, konserwacją lub naprawą należy wyłączyć silnik i wyjąć wtyczkę sieciową.

⚠ Stanowczo zabrania się demontażu, zmiany urządzeń ochronnych znajdujących się na maszynie lub korzystania niezgodnie z przeznaczeniem oraz montowania urządzeń ochronnych innych producentów.

Nigdy nie podnosić ani nie przenosić maszyny przy pracującym silniku

⚠ Urządzenie nie może być używane, jeżeli jest uszkodzone lub gdy uszkodzone są urządzenia zabezpieczające. Wymieniać części zużyte i uszkodzone.

Aby uniknąć niewyważenia, zużyte lub uszkodzone części i śruby mocujące można wymieniać tylko kompletami.

Natychmiast wyłączyć urządzenie pod następującymi warunkami:

- w przypadku niespokojnej lub nierównej pracy silnika
- w przypadku iskrzenia
- gdy pojawi się dym lub ogień
- w przypadku nietypowych drgań lub dźwięków
- gdy silnik wydaje się być przeciążony lub nie zapala

Nie odstawiać maszyny bezpośrednio po użyciu w zamkniętych pomieszczeniach, lecz odczekać, aż urządzenie schłodzi się na zewnątrz.

Należy pamiętać, że operator lub użytkownik jest odpowiedzialny za wypadki z udziałem innych osób lub uszkodzenie ich mienia.

## Symbole



Przeczytać instrukcję obsługi



Stosować okulary ochronne!  
Stosować ochronniki słuchu!



Nosić obuwie ochronne z ochroną przed przecięciem, antypoślizgową podeszwą i metalowym noskiem!



Powoli



Szybko



Silnie



Ostrzeżenie/Uwaga



Ostrzeżenie: gorące powierzchnie!  
Niebezpieczeństwo oparzenia!



Ostrzeżenie przed niebezpiecznym napięciem elektrycznym



Zachować odstęp od ludzi  
Należy pamiętać, aby w obszarze zagrożenia nie przebywały żadne osoby.



Niebezpieczeństwo związane z obracającym się narzędziem: Nigdy nie zbliżać części ciała lub odzieży do obracających się części urządzenia.



Ostrzeżenie przed wyrzucanymi częściami



Niebezpieczeństwo zatrucia!



Nie dotykać obracającego się narzędzia.



Używać urządzenia wyłącznie na zewnątrz i nigdy w zamkniętych lub źle wentylowanych pomieszczeniach.



Nie używać nazbyt dużej siły



Palenie papierosów i używanie otwartego ognia zabronione.





Chronić przed wilgocią. Nie narażać maszyny na oddziaływanie deszczu.



Niebezpieczeństwo związane z obracającym się narzędziem: Nigdy nie zbliżać części ciała lub odzieży do obracających się części urządzenia.



Ostrzeżenie przed odrzucanymi częściami. Zachować odstęp od ludzi. Należy pamiętać, aby w obszarze zagrożenia nie przebywały żadne osoby.



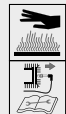
Niebezpieczeństwo wybuchu. Nie dolewać paliwa przy włączonym silniku.



Benzyna jest łatwopalna i może wybuchnąć. Palenie papierosów i używanie otwartego ognia zabronione.



Ostrzeżenie przed trującymi oparami! Używać urządzenia wyłącznie na zewnątrz i nigdy w zamkniętych lub źle wentylowanych pomieszczeniach.



Ostrzeżenie: gorące powierzchnie! Niebezpieczeństwo oparzenia!



Przed przeprowadzeniem jakichkolwiek prac przy urządzeniu należy wyłączyć silnik i wyjąć wtyczkę świec zapłonowych.



Ustawienie wysokości uchwytu



Sprzęgło napędu jezdnego



Sprzęgło szczotki



Prędkość obrotowa silnika wysoka/niska  
Dławik



Prędkość obrotowa szczotki



Ustawienie wysokości szczotki



Znak zgodności CE



Uszkodzony i/lub przeznaczony do usunięcia sprzęt elektryczny lub elektroniczny należy przekazać punktom zbiórki w celu recyklingu.



Zwracać uwagę na to, aby do ziemi nie przedostały się produkty zawierające olej mineralny.

## Konserwacja



Przed przeprowadzeniem jakichkolwiek prac przy urządzeniu należy wyłączyć silnik i wyjąć wtyczkę świec zapłonowych. Odczekać aż urządzenie się schłodzi.

Korzystać z urządzenia jedynie w nienagannym stanie. Przed każdą pracą wykonać kontrolę wzrokową. Skontrolować zwłaszcza urządzenia bezpieczeństwa, elektryczne elementy obsługi, przewody elektryczne i złącza śrubowe pod kątem uszkodzeń i prawidłowego osadzenia. W razie konieczności wymienić uszkodzone części przed uruchomieniem.

Stale utrzymywać w czystości maszynę, a zwłaszcza obszar zbiornika i silnika. Repairs and works specified in these Instructions may only be performed by qualified authorised staff.

Używać tylko oryginalnego wyposażenia i części zamiennych.

Tylko regularnie konserwowane i starannie utrzymy-

wane urządzenie może spełniać w zadowalający sposób warunki, do których zostało przeznaczone. Brak właściwej konserwacji i pielęgnacji może powodować trudne do przewidzenia wypadki i obrażenia.

## Utylizacja



Uszkodzony i/lub przeznaczony do usunięcia sprzęt elektryczny lub elektroniczny należy przekazać punktom zbiórki w celu recyklingu.

### Użytkować stary olej zgodnie z zasadami ochrony środowiska!

Zwracać uwagę na to, aby do ziemi nie przedostały się produkty zawierające olej mineralny.

Nie dopuszczać do tego, aby produkty zawierające olej mineralny przedostały się na skórę, do oczu i miały kontakt z odzieżą.

## Gwarancja

Okres gwarancji wynosi 12 miesięcy w przypadku użytkowania komercyjnego, a 24 miesiące w przypadku użytkowania prywatnego i rozpoczyna się on w momencie zakupu urządzenia. The guarantee solely covers inadequacies caused by material defect or manufacturing defect. Original payment voucher with the sales date needs to be submitted for any claim in the guarantee period. Gwarancja nie obejmuje niewłaściwego zastosowania, np.: przeciążenia urządzenia, zastosowania z użyciem siły zewnętrznej, uszkodzeń na skutek działania czynników zewnętrznych lub przez ciała obce. Gwarancja nie obejmuje również nieprzestrzegania instrukcji obsługi i zwykłego zużycia części.

### Ważne informacje dla klientów

Należy zwrócić uwagę na to, że przesyłka zwrotna w trakcie okresu obowiązywania gwarancji, a także po jej upływie powinna z zasady następować w oryginalnym opakowaniu. W ten sposób będzie można uniknąć szkód transportowych i ominąć często kontrowersyjne regulacje prawne. Urządzenie jest chronione w sposób optymalny tylko w oryginalnym kartonie, co zapewnia sprawne rozpatrzenie reklamacji.

## Serwis

Czy mają Państwo pytania natury technicznej? Może chodzi o reklamację? Czy potrzebują Państwo części zamiennych lub instrukcji obsługi? Na głównej stronie firmy Güde GmbH & Co. KG ([www.guede.com](http://www.guede.com)) w dziale Serwis udzielimy Państwu pomocy szybko i bez zbędnej biurokracji. Prosimy pozwolić nam sobie pomóc. Aby w przypadku reklamacji można było dokładnie zidentyfikować Państwa urządzenie, prosimy o podanie numeru seryjnego oraz numeru artykułu i roku produkcji. Wszystkie te dane znajdują się na tabliczce znamionowej. Aby te dane stale mieć pod ręką, proszę wprowadzić je poniżej.

Numer seryjny:

Numer artykułu:

Rok produkcji:

Tel.: +49 (0) 79 04 / 700-360

Fax: +49 (0) 79 04 / 700-51999

E-mail: [support@ts.guede.com](mailto:support@ts.guede.com)



## Plan inspekcji i konserwacji

Regularne okresy konserwacji		Przed każdym uruchomieniem	Po 1 miesiącu	Po 3 miesiącach	Po 6 miesiącach	Po 12 miesiącach	Przy zakończeniu sezonu
			Po 20 godzinach pracy	Po 50 godzinach pracy	po 100 godzinach pracy	Po 300 godzinach pracy	
Olej silnikowy (10W-40) maks. 0,6 l	Skontrolować	✓					
	Wymienić		✓		✓		✓
Świeca zapłonowa	Skontrolować						
	Wyczyścić						
Filtr powietrza	Skontrolować						
	Wyczyścić						
	Wymienić						
Sprawdzić poziom paliwa		✓					
Opróżnić zbiornik paliwa							✓
Skontrolować złącza śrubowe		✓					
Sprawdzić linki		✓					
Nasmarować punkty obrotowe			✓				✓
Sprawdzić chłodzenie				✓			
Dokładnie wyczyścić maszynę, spryskać olejem płoy i płytę zgarniaka							✓

Przeprowadzać odpowiednią konserwację w określonym miesiącu lub po upływie określonych godzin pracy – w zależności od tego, co nastąpi wcześniej.

**Usuwanie błędów**

<b>Usterka</b>	<b>Przyczyna</b>	<b>Usunięcie usterki</b>
<b>Silnik się nie uruchamia lub zatrzymuje się po krótkim czasie</b>	Zbyt niski poziom oleju silnikowego	Sprawdzić poziom oleju Uzupełnić olej silnikowy
<b>Silnik się nie uruchamia</b>	Pusty zbiornik paliwa	Uzupełnić paliwo
	Zaoliwiona lub uszkodzona świeca zapłonowa	Wyczyścić lub wymienić świecę zapłonową
	Nieprawidłowe położenie dźwigni gazu	Skorygować ustawienie
<b>Niespokojna praca silnika</b>	Świeca zapłonowa zabrudzona	Wyczyścić świecę zapłonową
	Zabrudzony filtr powietrza	Wyczyścić lub wymienić filtr powietrza
<b>Brak napędu jezdnego lub jego ślizganie się</b>	Sprzęgło ślizga się	Skorygować linkę Skonsultować się z działem obsługi klienta
<b>Niezadawalające rezultaty zamiatania</b>	Walec zamiatarki zużyty	Wymienić szczotkę na nową
<b>Nierówna praca, silne wibracje</b>	Luźne części lub złącza śrubowe	Wyłączyć silnik i sprawdzić/dociągnąć złącza śrubowe; wymienić uszkodzone części Skonsultować się z działem obsługi klienta

## Datos técnicos

Barredor	GKM 100
Número de artículo	16840
Cilindrada	173 cc
Motor	OHV, 173CC Recoil
Potencia del motor	3,6 kW / 4,89 PS
Velocidad cepillo	350 min <sup>-1</sup>
Tanque de aceite	0,5 l
Diámetro del cepillo	350 mm
Ancho de la pala de nieve	1000 mm
Peso	105,3 kg
<b>Datos de ruido y vibración</b>	
Nivel de potencia acústica L <sub>pa</sub>	79,8 dB(A)
Nivel de potencia acústica medido L <sub>WA</sub>	95,9 dB(A)
Nivel de potencia acústica garantizado L <sub>WA</sub>	98 dB(A)
Medido de acuerdo con 2000/14/CE; incertidumbre K = 3 dB (A)	
¡Utilizar protección auditiva!	



No utilice el dispositivo hasta que haya leído detenidamente y entendido el manual de instrucciones. Familiarícese con los elementos de mando y con el uso correcto del dispositivo. Tenga en cuenta todas las instrucciones de seguridad incluidas en el manual. Actúe de manera responsable con el resto de personas.

El operario es responsable en caso de accidentes o peligros respecto a terceros.

Solo personas que ya hayan cumplido los 18 años de edad pueden utilizar el dispositivo. Una excepción será el uso por parte de adolescentes en caso de formación profesional para conseguir su capacitación bajo la supervisión de un instructor.

En caso de duda acerca de la conexión y el manejo del dispositivo, póngase en contacto con el servicio de atención al cliente.

## Uso previsto

El barredor está diseñado para el uso habitual en el mantenimiento de plantas, así como para el servicio de invierno.

**⚠ Utilice el dispositivo únicamente al aire libre y nunca en espacios cerrados o mal ventilados.**

El barredor no es apto para barrer sustancias inflamables, explosivas, tóxicas u otras sustancias o materia-

les peligrosos para la salud. El fabricante no asume responsabilidad alguna por daños causados por el incumplimiento de las disposiciones de las normas generales vigentes, así como de las disposiciones de este manual.

## Riesgos residuales

### ⚠ ¡Peligro de intoxicación!

¡Los gases de escape, los combustibles y los lubricantes son tóxicos, y la inhalación de gases de escape puede ser letal! No utilice la máquina en un área cerrada donde se puedan acumular gases peligrosos de monóxido de carbono.

### ⚠ ¡Peligro de quemaduras!

Algunas piezas de la máquina se calientan mucho durante el funcionamiento. No toque las piezas calientes, p. ej., el motor y el silenciador. El contacto con piezas calientes de la máquina puede provocar quemaduras. Deje que el dispositivo se enfríe después del funcionamiento.

### ⚠ Riesgo de explosión

La gasolina y los vapores de gasolina son fácilmente inflamables o explosivos.

No trabaje con el dispositivo en entornos con peligro de explosión en los que haya líquidos, gases o polvos inflamables.

Llene el depósito únicamente cuando el motor esté apagado.

Nunca almacene combustible cerca de máquina. No guarde nunca la máquina con gasolina en el depósito dentro de un edificio en el que los vapores de gasolina puedan entrar en contacto con fuego abierto o chispas.

**⚠ ¡Peligro de incendio!**

No utilice el dispositivo cerca de materiales inflamables.

El combustible es altamente inflamable.

Almacene el combustible únicamente en recipientes homologados.

Rellene el depósito de la máquina únicamente al aire libre y no cerca de llamas o cigarrillos encendidos.

Rellene el depósito antes de poner en marcha la máquina. No rellene el depósito de la máquina con combustible ni abra el tapón de llenado mientras el motor esté en marcha o caliente.

Deje que la máquina se enfríe durante al menos 10 minutos después de su uso antes de rellenar el depósito.

Preste atención a no derramar combustible. Si el combustible se ha desbordado, no arranque el motor. Retire el dispositivo de la zona sucia y evite cualquier intento de ignición hasta que los vapores del combustible se hayan disipado.

Vuelva a colocar las tapas en el tanque de combustible y en los recipientes de combustible.

Vacíe el tanque de combustible únicamente al aire libre.

**⚠ Lesiones auditivas**

La permanencia prolongada cerca del dispositivo en marcha puede causar lesiones auditivas. ¡Utilizar protección auditiva!

**Comportamiento en caso de emergencia**

Lleve a cabo las medidas de primeros auxilios necesarias para la lesión correspondiente y solicite asistencia médica cualificada lo más rápido posible. Mantenga a la persona afectada protegida de otras posibles lesiones y tranquilízela. Cuando solicite ayuda, proporcione la siguiente información: 1. Lugar del accidente 2. Tipo de accidente 3. Número de afectados 4. Tipo de lesiones

**Instrucciones de seguridad****⚠ ADVERTENCIA**

**Lea todas las instrucciones de seguridad y las instrucciones generales.** El incumplimiento de las instrucciones de seguridad y de las instrucciones generales puede provocar una descarga eléctrica, un incendio y/o lesiones graves. **Conserve todas las instrucciones de seguridad y las instrucciones generales para el futuro.**

Mantenga a los niños o a cualquier otra persona, así como a los animales, alejados del dispositivo durante su funcionamiento. La distancia mínima de seguridad es de 5 m.

Tenga cuidado para evitar resbalarse o caerse, en especial, cuando trabaje marcha atrás.

Compruebe el área donde se vaya a utilizar el dispositivo y retire cualquier objeto que pueda quedar atrapado en el dispositivo y salir proyectado.

Utilice un equipo de protección individual.

¡Utilice ropa de trabajo adecuada, como calzado resistente con suela antideslizante, pantalones largos robustos, guantes, gafas de protección y protección auditiva!

No lleve a cabo ningún ajuste cuando la máquina esté en marcha (a excepción de los ajustes recomendados directamente por el fabricante).

Por favor, adapte brevemente la máquina a la temperatura de funcionamiento en caso de diferencias térmicas extremas antes de comenzar a retirar la nieve. Comenzar con los trabajos de limpieza inmediatamente puede llevar a un desgaste prematuro del eje de transmisión y otros accesorios como las lengüetas de goma.

El funcionamiento de toda máquina con accionamiento motorizado puede ocasionar la proyección de objetos extraños a los ojos.

Utilice siempre gafas de protección o protección ocular durante el uso de la máquina o al llevar a cabo ajustes o reparaciones.

No acerque nunca las manos o los pies a las proximidades cerca de las piezas giratorias. Manténgase siempre fuera del área de la abertura de expulsión.

Tenga extremo cuidado si trabaja en caminos, aceras o carreteras de grava, o si las cruza y permanezca atento a peligros ocultos o al tráfico.

Después de impactar contra un cuerpo extraño, desconecte el motor, separe el cable de la bujía, inspeccione a fondo la máquina en busca de cualquier tipo de daños y repare dichos daños antes de volver a poner en marcha la máquina y trabajar con ella.

Asegúrese de que el contenedor de barrido o la pala de nieve estén en una posición segura cuando los cambie, levante o vacíe. Asegure los accesorios para que no se desplacen.

No utilice nunca el dispositivo en estancias, sino exclusivamente en exteriores.

Trabaje siempre con la máquina perpendicularmente con respecto a la pendiente. Máximo con una pendiente de 30°. Tenga especial cuidado al cambiar la dirección del viaje en una pendiente, al girar la máquina o al tirar de ella hacia usted.

No sobrecargue la capacidad de rendimiento de la máquina tratando de limpiar la nieve a una velocidad demasiado rápida.

No utilice nunca la máquina en superficies deslizantes a altas velocidades de transporte. Tenga cuidado al ir marcha atrás.

El dispositivo puede funcionar solo en la posición

de trabajo (suelo nivelado), de lo contrario pueden producirse fugas de combustible o aceite, o ya no se puede garantizar la lubricación.

No se pueden realizar cambios en los ajustes del motor o del dispositivo.

Nunca opere el quitanieves en caso de poca visibilidad o iluminación. Asegúrese siempre de que sus pies estén bien firmes y de sujetar firmemente el asidero. Camine, no corra nunca.

No permita que las personas vayan como pasajero en el dispositivo.

Desconecte el motor y retire el cable de red cuando no trabaje con el dispositivo, cuando lo deje desatendido o cuando vaya a llevar a cabo trabajos de ajuste, mantenimiento o reparación.

⚠ Est<sup>a</sup> estrictamente prohibido desmontar, modificar o alejar los dispositivos de protecci<sup>o</sup>n de la m<sup>a</sup>quina o instalar otros dispositivos de protecci<sup>o</sup>n.

Nunca levante o transporte una m<sup>a</sup>quina con el motor en marcha

⚠ El dispositivo no debe utilizarse en caso de que est<sup>e</sup> da<sup>ñ</sup>ado o de que los dispositivos de seguridad no funcionen correctamente. Cambie las piezas desgastadas o da<sup>ñ</sup>adas.

Para evitar el desequilibrio, las piezas desgastadas o da<sup>ñ</sup>adas y los pernos de montaje solo pueden ser sustituidos en conjunto.

Apague el dispositivo inmediatamente bajo las siguientes condiciones:

- en caso de un funcionamiento agitado o irregular del motor,
- en caso de formaci<sup>o</sup>n de chispas,
- en caso de humo o incendio,
- en caso de vibraciones o ruidos inusuales,
- en caso de que el motor parezca estar sobrecargado o tener un fallo de encendido.

No coloque la m<sup>a</sup>quina en estancias cerradas inmediatamente despu<sup>e</sup>s de apagarla, sino que permita que se enf<sup>r</sup>ie en el exterior.

Recuerde que el operario o el usuario es responsable de los accidentes con otras personas o de los da<sup>ñ</sup>os a su propiedad.

## S<sup>í</sup>mbolos



Leer el manual de instrucciones



¡Utilizar gafas de seguridad!  
¡Utilizar protecci<sup>o</sup>n para los o<sup>í</sup>dos!



¡Utilizar zapatos de seguridad con protecci<sup>o</sup>n contra cortes, suela con agarre y puntera de acero!



Lento



R<sup>á</sup>pido



Fuerte



Advertencia/Atenci<sup>o</sup>n



Atenci<sup>o</sup>n: ¡superficie caliente!  
¡Peligro de quemaduras!



Advertencia de tensi<sup>o</sup>n el<sup>e</sup>ctrica peligrosa



Distancia respecto a personas  
Aseg<sup>u</sup>rese de que no haya personas presentes en el <sup>á</sup>rea de peligro.



Peligro por herramienta rotativa: No acerque nunca las extremidades o la ropa a las proximidades de piezas giratorias del dispositivo.



Advertencia de piezas que salen proyectadas



¡Peligro de intoxicaci<sup>o</sup>n!



No toque la herramienta rotativa.



Utilice el dispositivo <sup>ú</sup>nicamente al aire libre y nunca en espacios cerrados o mal ventilados.



No con demasiada fuerza



Prohibido fumar y el fuego abierto.





Proteja de la humedad. No exponga la máquina a la lluvia.



Peligro por herramienta rotativa: No acerque nunca las extremidades o la ropa a las proximidades de piezas giratorias del dispositivo.



Advertencia de partes proyectadas  
Distancia respecto a personas  
Asegúrese de que no haya personas presentes en el área de peligro.



Riesgo de explosión No llene el depósito de combustible mientras el motor esté en marcha.



La gasolina es inflamable y puede explotar. Está prohibido fumar y el fuego abierto.



¡Advertencia de vapores tóxicos! Utilice el dispositivo únicamente al aire libre y nunca en espacios cerrados o mal ventilados.



Atención: ¡superficie caliente!  
¡Peligro de quemaduras!



Antes de realizar cualquier trabajo en el dispositivo, apague el motor y extraiga el conector de la bujía.



Ajustar la altura del mango



Acoplamiento de accionamiento



Acoplamiento del cepillo



Velocidad del motor alta/baja  
Estrangulador



La velocidad de rotación del cepillo



Ajuste de la altura del cepillo



Símbolo de conformidad CE



Todo dispositivo eléctrico o electrónico defectuoso o a eliminar debe entregarse en los puntos de recogida adecuados para su reciclaje.



Asegúrese de que ningún producto derivado del petróleo penetre en el suelo.

## Mantenimiento



Antes de realizar cualquier trabajo en el dispositivo, apague el motor y extraiga el conector de la bujía. Espere hasta que el dispositivo se haya enfriado.

Utilice el dispositivo únicamente en perfecto estado. Lleve a cabo una inspección visual antes de cada operación. En particular, compruebe que los dispositivos de seguridad, los elementos de mando eléctricos, los cables eléctricos y las conexiones roscadas no estén dañados y que estén apretados firmemente. Reemplace cualquier pieza dañada antes del uso.


Mantenga la máquina siempre limpia, en especial, el área del tanque y del motor. Las reparaciones y los trabajos especificados en estas instrucciones solo pueden ser realizados por personal cualificado y autorizado.

Utilice únicamente accesorios y repuestos originales.

Solo un dispositivo con un mantenimiento regular y adecuado puede ser una herramienta satisfactoria. Un

mantenimiento o cuidado insuficientes pueden ser origen de accidentes y lesiones no previsibles.

## Eliminación

 Todo dispositivo eléctrico o electrónico defectuoso o a eliminar debe entregarse en los puntos de recogida adecuados para su reciclaje.

### ¡Elimine el aceite usado de una manera respetuosa con el medioambiente!

Asegúrese de que ningún producto derivado del petróleo penetre en el suelo.

No exponga la piel, los ojos ni la ropa a productos derivados del petróleo.

Número de artículo:

Año de construcción:

Tel.: +49 (0) 79 04 / 700-360  
 Fax: +49 (0) 79 04 / 700-51999  
 E-mail: support@ts.guede.com

## Garantía

El periodo de garantía es de 12 meses para un uso industrial y de 24 meses para consumidores privados. Este comenzará en el momento de la compra del dispositivo. La garantía solo cubre las insuficiencias causadas por un defecto material o de fabricación. Debe presentarse el comprobante de pago original con la fecha de venta para cualquier reclamación en el período de garantía. Queda excluido de la garantía cualquier uso no autorizado, tales como la sobrecarga del dispositivo, el uso de la violencia o daños causados por influencias externas o cuerpos extraños. El incumplimiento del manual de instrucciones y el desgaste normal quedan también excluidos de la garantía.

### Información importante para el cliente

Por favor, tenga en cuenta que la devolución, tanto dentro como fuera del periodo de garantía, debe realizarse en el embalaje original. Gracias a esta medida, se evitan de forma eficaz daños de transporte innecesarios y su regulación, a menudo conflictiva. Únicamente con la caja original el dispositivo estará protegido de manera óptima, garantizando así una tramitación rápida.

## Servicio

¿Tiene alguna pregunta técnica? ¿Una reclamación? ¿Necesita algún repuesto o un manual de instrucciones? En el sitio web de la empresa Güde GmbH & Co. KG ([www.guede.com](http://www.guede.com)), en la sección de Servicio, le ayudaremos de forma rápida y lo menos burocrática posible. Por favor, ayúdenos a ayudarlo. Para poder identificar su dispositivo en caso de reclamación, necesitamos el número de serie, así como el número de artículo y el año de construcción. Encontrará todos estos datos en la placa de características. Para tener estos datos siempre a mano, por favor introdúzcalos aquí.

Número de serie:

## Plan de inspección y mantenimiento

Periodos de mantenimiento regular		Antes de cada puesta en marcha	Después de 1 mes	Después de 3 meses	Después de 6 meses	Después de 12 meses	Al finalizar la temporada
			20 horas de servicio	50 horas de servicio	100 horas de servicio	300 horas de servicio	
Aceite de motor (10W-40) máx. 0,6 l	Comprobar	✓					
	Reemplazar		✓		✓		✓
Bujía de encendido	Comprobar						
	Limpiar						
Filtro de aire	Reemplazar						
	Comprobar						
	Limpiar						
	Reemplazar						
Comprobar el nivel de gasolina		✓					
Vaciar el tanque de gasolina							✓
Comprobar las atornilladuras		✓					
Comprobar las tracciones de cable		✓					
Lubricar los puntos de giro			✓				✓
Comprobar la refrigeración				✓			
Limpiar la máquina a fondo, pulverizar aceite en el patín y en la placa del rastrillo							✓

Lleve a cabo el mantenimiento correspondiente en el mes indicado o tras finalizar las horas de servicio indicadas, según lo que tenga lugar primero.



## Solución de problemas

Fallo	Causa	Resolución
<b>El motor no se pone en marcha o se detiene después de un corto tiempo</b>	El nivel de aceite del motor es demasiado bajo	Comprobar el nivel de aceite Llenar el aceite de motor
<b>El motor no arranca</b>	Tanque de gasolina vacío	Re llenar la gasolina
	Bujía de encendido aceitada o defectuosa	Limpiar o reemplazar la bujía
	Posición errónea de la palanca del acelerador	Corregir los ajustes
<b>El motor funciona de forma inestable</b>	Bujía sucia	Limpiar la bujía
	Filtro de aire sucio	Limpiar o cambiar el filtro de aire
<b>Accionamiento de traslación faltante o deslizante</b>	El embrague se desliza	Reajustar la tracción de cable Consultar al servicio de atención al cliente
<b>Mal resultado de barrido</b>	Rodillos de barrido desgastados	Reemplazar o renovar escobilla
<b>Funcionamiento irregular, vibraciones fuertes</b>	Piezas o atornilladuras sueltas	Desconectar el motor y comprobar las atornilladuras (reapretarlas); sustituir las piezas dañadas Consultar al servicio de atención al cliente

### Original – EG-Konformitätserklärung

Hiermit erklären wir, dass die nachfolgend bezeichneten Geräte aufgrund ihrer Konzipierung und Bauart sowie in den von uns in Verkehr gebrachten Ausführungen den einschlägigen, grundlegenden Sicherheits- und Gesundheitsanforderungen der EG-Richtlinien entsprechen.

Bei einer nicht mit uns abgestimmten Änderung der Geräte verliert diese Erklärung Ihre Gültigkeit.

### Translation of the EC-Declaration of Conformity

We, hereby declare the conception and construction of the below mentioned appliances correspond - at the type of construction being launched - to appropriate basic safety and hygienic requirements of EC Directives.

In case of any change to the appliance not discussed with us the Declaration expires.

### Traduction de la déclaration de conformité CE

Nous déclarons par la présente, que les appareils indiqués ci-dessous répondent, du point de vue de leur conception, construction et réalisation ainsi que leur mise sur le marché, aux exigences fondamentales en matière de santé et d'hygiène des directives CE. Toute modification de l'appareil non autorisée entraîne la perte de validité de la présente déclaration.

### Traduzione della dichiarazione di conformità CE

Dichiariamo con il presente noi, che la concezione e costruzione degli apparecchi elencati, nelle realizzazioni che stiamo introducendo alla vendita, sono conformi ai requisiti principali delle direttive CE sulla sicurezza ed igiene.

Nel caso della modifica dell'apparecchio da noi non autorizzata, la presente dichiarazione perde la propria validità.

### Vertaling van de EG-Conformiteitverklaring

Hiermede verklaren wij, dat de genoemde machine, op grond van zijn ontwerp en bouwwijze, evenals de door ons in omloop gebrachte uitvoeringen, aan de desbetreffende fundamentele veiligheids- en gezondheidverordeningen van de EG-richtlijnen voldoen. Bij een niet met ons overeengekomen wijziging aan het apparaat verliest deze verklaring haar geldigheid.

### Překlad prohlášení o shodě EU

Tímto prohlašujeme my, že koncepce a konstrukce uvedených přístrojů v provedeních, která uvádíme do oběhu, odpovídá příslušným základním požadavkům směrnice EU na bezpečnost a hygienu. V případě změny přístroje, která s námi nebyla konzultována, ztrácí toto prohlášení svou platnost.

### Peklad vyhlásenie o zhode EÚ

Týmto vyhlasujeme my, že koncepcia a konštrukcia uvedených prístrojov vo vyhotoveniach, ktoré uvádzame do obehu, zodpovedá príslušným základným požiadavkám smernice EÚ na bezpečnosť a hygienu. V prípade zmeny prístroja, ktorá s nami nebola konzultovaná, stráca toto vyhlásenie svoju platnosť.

### Fordítása azonososági nyilatkozat EU

Ezzel kijelentjük mi, a hogy a lentiekben megjelölt gépipari termék, koncepciója és tervezése, az általunk forgalomba kerülő kivitelezésben, megfelel az EU illetékes biztonsági és higiéniai szabályzatok alapkövetelményeinek. A gépen, a velünk való konzultáció nélkül végzett változások esetén, a jelen nyilatkozat érvényességét veszti.

### Prevod izjava o ustreznosti EU

S tem izjavljamo, da koncepcija in zgradba spodaj navedenih naprav v izvedbah, ki jih uvajamo na trg, odgovarja pristojnim osnovnim zahtevam smernice EU za varnost in higiena. V primeru spremembe naprave, o kateri se niste posvetovali z nami, ta izjava izgubi svojo veljavnost.

### Prevođenje u Izjava o sukladnosti EU

Ovime izjavljujemo da koncepcija i konstrukcija navedenih strojeva u izvedbi u kojoj se isti puštaju u promet, udovoljavaju odgovarajućim osnovnim zahtjevima smjernica EU u području sigurnosti i higijene. Ova Izjava prestaje važiti u slučaju promjene opreme izvršene bez naše suglasnosti.

### Превод на Декларация за съответствие с ЕС

С това декларираме ние, че концепцията и конструкцията на посочените уреди в изпълнения, които пускаме в обращение, отговарят на съответните изисквания на инструкциите на ЕС за безопасност и хигиена. В случай на изменение на уреда, което не е било консултирано с нас, тази декларация губи своята валидност.

### Traducere a declarație de conformitate UE

Prin prezenta noi declarăm, că concepția și construcția utilajelor prezentate, în execuția în care sunt puse în circulație, sunt conforme cu exigențele de bază aferente directivei UE privind securitatea și igiena. În cazul modificărilor pe utilaj care nu au fost consultate cu noi, prezenta declarație își pierde valabilitatea.

### Prevođenje u Izjava o usklađenosti sa propisima EU

Ovim izjavljujemo da koncepcija i konstrukcija navedenih uređaja, a u izvedbi u kojoj se isti puštaju u promet, zadovoljavaju odgovarajuće osnovne zahteve iz direktiva EU u vezi sa sigurnošću i higijenom. Ova izjava prestaje da važi u slučaju promena na opremi izvršenih bez naše saglasnosti.

### Tłumaczenie Deklaracji zgodności UE

Niniejszym oświadczamy, my że koncepcja i konstrukcja przedstawionych poniżej urządzeń w wersji, która jest wprowadzona do obiegu, odpowiada stosownym podsta-wowym wymogom dyrektyw UE dotyczących bezpieczeństwa i higieny. Niniejsza deklaracja przestaje obowiązywać w przypadku zmiany urządzenia, która nie została z nami skonsultowana.

### AT uygunluk beyanı tercümesi

Beyan ederiz ki aşağıda belirtilen piyasa sürdügümüz modellerin tasarımı ve yapıları itibarıyla güvenlik ve hijyen ile ilgili AB yönetmeliklerine uygun olduğuna beyan ederiz. Aletlerde bize danışılmadan yapılabilecek bir değişiklikle durumunda işbu beyanname geçerliliğini yitirir.

### Traducción De La Declaración De Conformidad Ce Original

Por la presente declaramos que, debido a su diseño y construcción, los dispositivos descritos a continuación, en los modelos comercializados por nuestra parte, cumplen con los requisitos fundamentales de seguridad y salud de las Directivas CE. En caso de modificación no autorizada de los dispositivos, esta declaración perderá su validez.

**Kehrmaschine**

Sweepingmaschine | Balayeuse | Machina spazzolatrice | Veegmachine | Zametací stroj | Zametací stroj | Sepró gép | Stroj za čišćenje | Stroj za rometanje | Машина за метене | Stroj za čišćenje | Mašina de măturat

**16840 GKM 100****Einschlägige EG-Richtlinien**

Appropriate EU Directives | Directives CE applicables | Prohlášení o shodě EU | Vyhlásenie o zhode EU | Desbetreffende EG-Richtlijnen | Direttive CE applicabili | Illetékes EU előírások | Primjenjive smjernice EU | Uporabne smernice EU | Directivele UE aferente | Съответни наредби на EC | Primjenjive smjernice EU | Stosowne dyrektywy UE | İlgili AB yönetmelikleri | Directivas CE pertinentes

 2014/35/EU 2014/30/EU 1935/2004/EC 1907/2006/EC 2011/65/EU&2015/863/EU 2016/426/EU 2016/425/EU (PPE) 2014/29/EU 2006/42/EC 2015/1188/EU **Annex IV**

Notified Body Name:  
No: Address:

Type Ex. Cert.-No.:

 2016/1628/EU\_2018/989/EU

Emission No.: e24\*2016/1628\*2018/989S YA1/P\*0194\*00 (V)

 2000/14/EC\_2005/88/EC**Konformitätsbewertungsverfahren**

Method of compliance assessment | Méthodes d'évaluation de la conformité | Modo di valutazione della conformità | Conformiteitsbeoordelingsprocedure | Způsob posouzení shody | Spôsob posúdenia zhody | Az azonoság megítélésének a módja | Način presoje istovetnosti | Način ocenjivanja sukladnosti | Начин на обсъждане на сходство | Modul de evaluare a conformității | Način ocenjivanja uskladenosti | Uygunluk değerlendirme usulü | Metoda oceny zgodności | Procedimiento de evaluación de la conformidad

**Annex VI**

Wolpertshausen, 22.05.2020


**Helmut Arnold**

**Geschäftsführer** | Managing Director | Gérant | Amministratore delegato | Bedrijfsleider | Jednatel | Konateľ | Ügyvezető igazgató | Direktro | Direktor | Управител | Administrator | Direktor | Sirket temsilcisi | Durektor | Director General  
Güde GmbH & Co. KG, Birkichstraße 6, 74549 Wolpertshausen, Germany

**Joachim Bürkle**

GÜDE GmbH &amp; Co. KG, Birkichstraße 6, 74549 Wolpertshausen, Germany

**Bevollmächtigt die technischen Unterlagen zusammenzustellen.**

Authorized to compile the technical file | Autorisé à compiler la documentation technique | Autorizzato alla preparazione della documentazione tecnica | Gemachtigd voor samenstelling van de technische documenten +) Zplnomocnen k sestavování technických podkladů. | Splnomocnený zostaví technické podklady. | Műszaki dokumentáció összeállításra felhatalmazva | Pooblaščen za izdelavo spisov tehnične dokumentacije. | Ovlašten za formiranje tehničke dokumentacije. | Упълномощен за съставяне на техническата документация | Impuțernicit să elaboreze documentația tehnică. | Ovlašten za formiranje tehničke dokumentacije. | Teknik evrakları hazırlamakla görevlendirilmiştir. | Upelnomocniony do zestawienia danych technicznych | Autorizado para la redacción de los documentos técnicos

**Angewandte harmonisierte Normen**

Harmonised standards used | Normes harmonisées applicables | Použité harmonizované normy | Použité harmonizované normy | Gebuikte harmoniserende normen | Applicate norme armonizzate | Használt harmonizált normák | Primijenjeni harmonizirani standardi | Uporabljeni usklajeni standardi | Norme armonizate folosite | Използвани хармонизирани норми | Primijenjeni harmonizirani standardi | Wykorzystane zharmonizowane normy | Kullanılan uyum normları | Normas armonizadas aplicadas

EN ISO 13019:2001+A1:2008

EN 55012:2007+A1:2009

EN 61000-6-1:2007

**Garantierter Schalleistungspegel**

Guaranteed sound power level | Niveau de puissance acoustique garanti | Livello di potenza sonora garantito | Gegarandeerd geluidsdrukniveau | Zaručená hladina akustického výkonu | Garantovaná hladina akustického výkonu | Garantált akusztikus teljesítményszint | Zajamčena ravan akustične zmogljivosti | Garantirana razina akustičke snage | Гарантирано ниво на звукова мощност | Nivelul garantat al puterii sunetului | Garantovani nivo akustične snage | Garanti edilen gürlütü emisyonu seviyesi | Gwarantowany poziom mocy akustycznej | Nivel de potencia sonora garantizado

**L<sub>WA</sub> 98 dB (A)****Gemessener Schalleistungspegel**

Measured sound power level | Niveau de puissance acoustique mesuré | Livello di potenza sonora misurato | Gemeten geluidsdrukniveau | Naměřená hladina akustického výkonu | Nameraná hladina akustického výkonu | Mért akusztikus teljesítményszint | Zajamčena ravan akustične zmogljivosti | Izmjerena razina akustičke snage | Измерено ниво на звукова мощност | Nivel măsurat al puterii sunetului | Izmereni nivo akustične snage | Ölçülen gürlütü emisyonu seviyesi | Zmierzony poziom mocy akustycznej | Nivel de potencia sonora medido

**L<sub>WA</sub> 95,9 dB (A)**

GÜDE GmbH & Co. KG  
Birkichstraße 6  
74549 Wolpertshausen  
Germany

Tel.: +49-(0)7904/700-0

Fax.: +49-(0)7904/700-250

eMail: [info@guede.com](mailto:info@guede.com)

