

DE	Originalbetriebsanleitung	Automatik Schweißhelm
EN	Translation of the original instructions	Automatic Welding Helmet
FR	Traduction du mode d'emploi d'origine	Automatique Casque de soudage
IT	Traduzione del Manuale d'Uso originale	Automatico Maschera di saldatura
ES	Traducción del manual original	Automático Casco de soldadura
NL	Vertaling van de originele gebruiksaanwijzing	Automatische Lashelm
CZ	Překlad originálního návodu k provozu	Automatické Svářečská kukla
SK	Preklad originálneho návodu na prevádzku	Automatické Zvaračská prilba
PL	Tłumaczenie oryginalnej instrukcji obsługi	Automatyczny Przyłbica spawalnicza
HU	Az eredeti használati utasítás fordítása	Automatikus Hegesztősisak



GSH-TC-2

16921

**DEUTSCH****Bitte lesen Sie die Betriebsanleitung vor Inbetriebnahme sorgfältig durch.**

ENGLISH

Please read the instructions carefully before starting the machine.

FRANÇAIS

Veuillez lire avec soin le mode d'emploi avant la mise en service

ITALIANO

Leggere attentamente le istruzioni per l'uso prima di mettere in funzione l'elettro utensile.

ESPAÑOL

Por favor, lea este manual de instrucciones detalladamente antes de la puesta en funcionamiento.

NEDERLANDS

Graag instructies zorgvuldig doorlezen vóórdat u de machine in gebruik neemt.

ČEŠTINA

Před spuštěním stroje si pečlivě přečtěte návod k používání.

SLOVENČINA

Pred prvým použitím prístroja si pozorne prečítajte návod na obsluhu.

POLSKI

Przed przystąpieniem do uruchomienia prosimy o dokładne zapoznanie się z instrukcją obsługi.

MAGYAR

Kérjük alaposan olvassa el a tájékoztatót mielőtt a gépet használja.



INBETRIEBNAHME | STARTING-UP THE DEVICE | MISE EN SERVICE | MESSA IN FUNZIONE |
PUESTA EN MARCHA | TOESTEL IN GEBRUIK NEMEN | UVEDENÍ DO PROVOZU |
UVEDENIE DO PREVÁDZKY | URUCHAMIANIE URZĄDZENIA | A KÉSZÜLÉK ÜZEMBE HELYEZÉSE | _____ **2**

Deutsch **TECHNISCHE DATEN | SICHERHEITSHINWEISE | BESTIMMUNGSGEMÄSSE VERWENDUNG |
VERHALTEN IM NOTFALL | SYMBOLE | WARTUNG | ENTSORGUNG | GEWÄHRLEISTUNG | SERVICE** _____ **14**

English TECHNICAL DATA | SAFETY WARNINGS | SPECIFIED CONDITIONS OF USE |
EMERGENCY PROCEDURE | SYMBOLS | MAINTENANCE | DISPOSAL | GUARANTEE | SERVICE _____ **20**

Français CARACTÉRISTIQUES TECHNIQUES | INSTRUCTIONS DE SÉCURITÉ PARTICULIÈRES |
UTILISATION CONFORME AUX PRESCRIPTIONS | CONDUITE EN CAS D'URGENCE | SYMBOLES |
ENTRETIEN | ÉLIMINATION | GARANTIE | SERVICE _____ **25**

Italiano DATI TECNICI | NORME DI SICUREZZA | UTILIZZO CONFORME |
COMPORTEMENTO IN CASO D'EMERGENZA | SIMBOLI | MANUTENZIONE | SMALTIMENTO |
GARANZIA | SERVIZIO _____ **31**

Español DATOS TÉCNICOS | INDICACIONES DE SEGURIDAD | APLICACIÓN DE ACUERDO A LA FINALIDAD |
COMPORTEMENTO IN CASO D'EMERGENZA | SÍMBOLOS | MANTENIMIENTO | ELIMINACIÓN |
GARANTÍA | SERVICIO _____ **37**

Nederlands TECHNISCHE GEGEVENS | VEILIGHEIDSAADVIEZEN | VOORGESCHREVEN GEBRUIK VAN HET SYSTEEM |
HANDELSWIJZE IN NOODGEVAL | SYMBOLEN | ONDERHOUD | AFVOER | GARANTIE | SERVICE _____ **43**

Čeština TECHNICKÁ DATA | SPECIÁLNÍ BEZPEČNOSTNÍ UPOZORNĚNÍ | OBLAST VYUŽITÍ |
CHOVÁNÍ V PŘÍPADĚ NOUZE | SYMBOLY | ÚDRŽBA | LIKVIDACE | ZÁRUKA | SERVIS _____ **49**

Slovenčina TECHNICKÉ ÚDAJE | ŠPECIÁLNE BEZPEČNOSTNÉ POKYNY | POUŽITIE PODĽA PREDPISOV |
SPRÁVANIE V PRÍPADE NÚDZE | SYMBOLY | ÚDRŽBA | LIKVIDÁCIA | ZÁRUKA | SERVIS _____ **54**

Polski DANE TECHNICZNE | INSTRUKCJE DOTYCZĄCE BEZPIECZEŃSTWA | WARUNKI UŻYTKOWANIA |
POSTĘPOWANIE W NAGŁYM PRZYPADKU | SYMBOLE | UTRZYMANIE I KONSERWACJA | UTYLIZACJA |
GWARANCJA | SERWIS _____ **59**

Magyar MŰSZAKI ADATOK | RENDELTETÉS SZERINTI HASZNÁLAT | BIZTONSÁGI
UTASÍTÁSOK | KARBANTARTÁS | JÓTÁLLÁS _____ **65**

EG-Konformitätserklärung | EC Declaration of Conformity | Déclaration De Conformité Pour La CE |
Dichiarazione CE Di Conformità | Declaración De Conformidad CE | EG-Konformiteitsverklaring | ES Izjava O Skladnosti |
Vyhlásenie O Zhode ES | Deklaracja Zgodności WE | EC Egyezési _____ **73**



LIEFERUMFANG | DELIVERED ITEMS | ARTICLES DÉLIVRÉS | VOLUME DELLA FORNITURA |
LEVERINGSOMVANG | OBJEM DODÁVKY | ROZSAH DODÁVKY | SZÁLLÍTÁSI TERJEDELEM |
OBSEG DOBAVE | OPSEG ISPORUKE | ОБЕМ НА ДОСТАВКАТА | VOLUMUL LIVRĂRII |
OPSEG ISPORUKE | TESLIMAT KAPSAMI | ZAKRES DOSTAWY



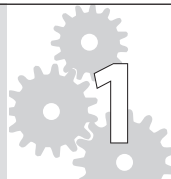
GSH-TC-2

16921



DE **Inbetriebnahme**
EN Starting-up the device
FR Mise en service
IT Messa in funzione
ES Puesta en marcha
NL Inbedrijfstelling

CZ Uvedení do provozu
SK Uvedenie do prevádzky
PL Uruchomienie
HU Üzembe helyezés



2-8

DE **Wartung**
EN Maintenance
FR Entretien
IT Manutenzione
ES Mantenimiento
NL Onderhoud

CZ Údržba
SK Údržba
PL Konserwacja
HU Karbantartás



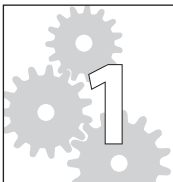
9-12

DE **Reinigung / Lagerung**
EN Cleaning / Storage
FR Nettoyage / Stockage
IT Pulizia / Stoccaggio
ES Limpieza / Almacenamiento
NL Schoonmaken / Bewaring

CZ Čištění / Uložení
SK Čistenie / Uloženie
PL Czyszczenie / Składowanie
HU Tisztítás / Tárolás



13



DE Inbetriebnahme

EN Starting-up the device

FR Mise en service

IT Messa in funzione

ES Puesta en marcha

NL Inbedrijfstelling

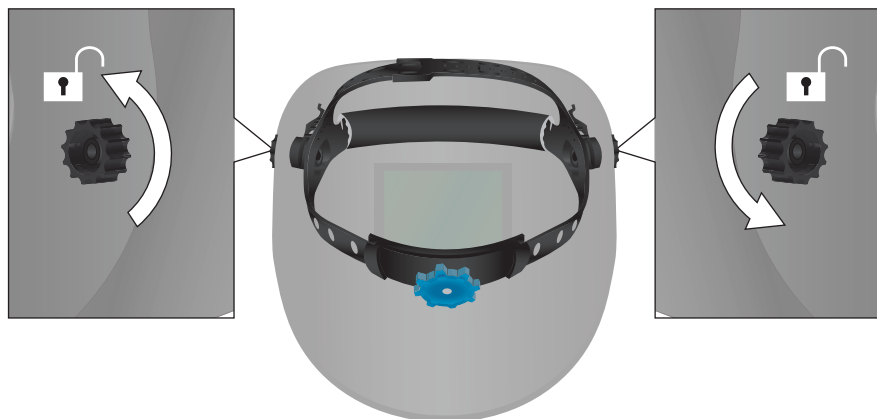
CZ Uvedení do provozu

SK Uvedenie do prevádzky

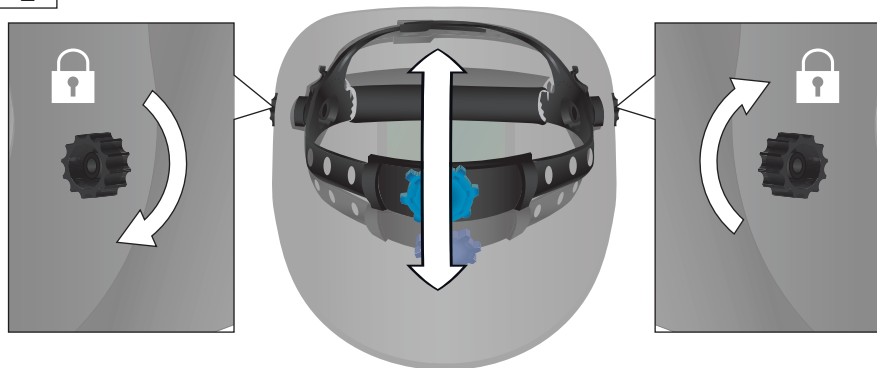
PL Uruchomienie

HU Üzembe helyezés

1

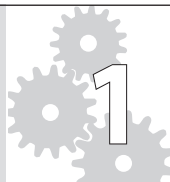


2



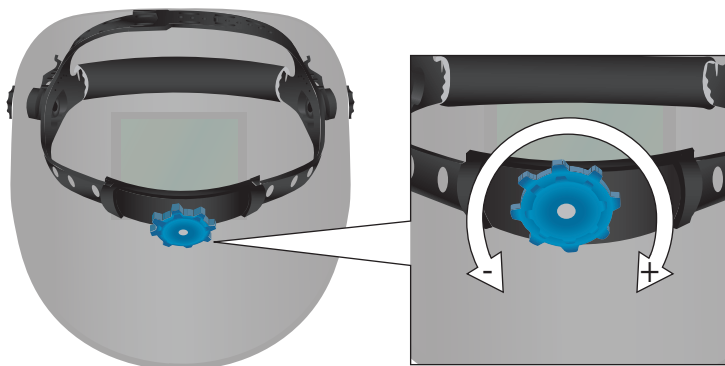
DE **Inbetriebnahme**
EN Starting-up the device
FR Mise en service
IT Messa in funzione
ES Puesta en marcha
NL Inbedrijfstelling

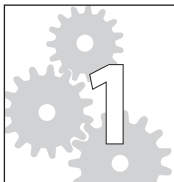
CZ Uvedení do provozu
SK Uvedenie do prevádzky
PL Uruchomienie
HU Üzembe helyezés



3

3




DE Inbetriebnahme

EN Starting-up the device

FR Mise en service

IT Messa in funzione

ES Puesta en marcha

NL Inbedrijfstelling

CZ Uvedení do provozu

SK Uvedenie do prevádzky

PL Uruchomienie

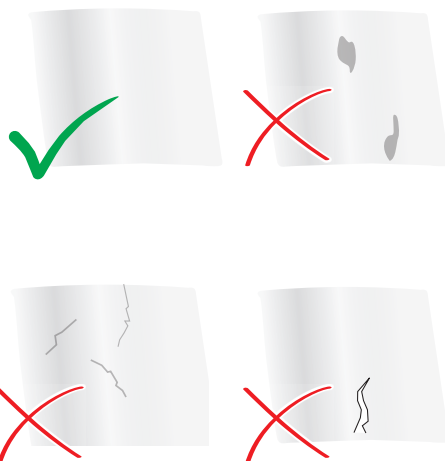
HU Üzembe helyezés



1

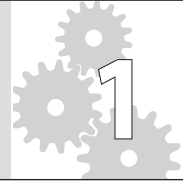


2



DE **Inbetriebnahme**
 EN Starting-up the device
 FR Mise en service
 IT Messa in funzione
 ES Puesta en marcha
 NL Inbedrijfstelling

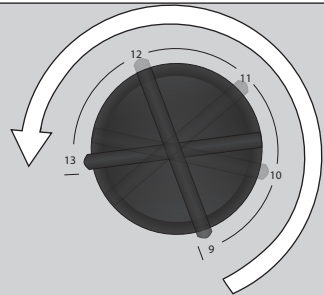
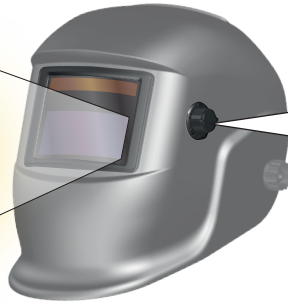
CZ Uvedení do provozu
 SK Uvedenie do prevádzky
 PL Uruchomienie
 HU Üzembe helyezés



TEST



> 40 W



Dunkelstufe | Darkness value | Niveau d'obscurissement | Livello di oscuramento | Nivel de oscurecimiento | Schaduwniveau | Stupeň zatmavení | Úroveň stmavenia | Stopień zaciemnienia | Sötét fokozat

DIN 9

-

DIN 13

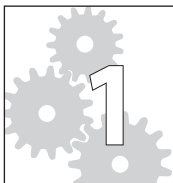


DIN9

-

DIN 13



**DE Inbetriebnahme**

EN Starting-up the device

FR Mise en service

IT Messa in funzione

ES Puesta en marcha

NL Inbedrijfstelling

CZ Uvedení do provozu

SK Uvedenie do prevádzky

PL Uruchomienie

HU Üzembe helyezés

Tönungsstufen des Schutzglases für Lichtbogenschweißen | Tint levels of the protective glass for arc welding | Niveaux d'obscurcissement de la vitre de protection pour le soudage à l'arc | Livelli di tonalità del vetro di protezione per la saldatura ad arco | Niveles de tinto del vidrio protector para la soldadura por arco | Verduisteringsniveaus van het veiligheidsglas voor vlambooglassen | Stupně tónování ochranného skla pro svařování elektrickým obloukem | Úrovně zafarbenia ochranného skla pre zváranie svetelným oblúkom | Stopnie zaciemnienia szkła ochronnego do spawania łukowego | A védőüveg tónusfokozatai ívhegesztéshez

Stromstärke, Current strength, Intensité de courant, Intensità di corrente, Intensidad de corriente, Stroomsterkte, Intenzita proudu, Intenzita prúdu, Natężenie prądu, Áramerősség												A							
Schweißprozess Welding process Processus de soudage Processo di saldatura Proceso de soldadura Lasproces Svařovací proces Zvárací proces Proces spawania Hegesztési folyamat	15	20	30	40	60	80	100	125	150	175	200	225	250	275	300	350	400	450	500
MMA-Schweißen welding Soudage Saldatura Soldadura lassen svařování Zváranie Spawanie hegesztés			9	10			11				12						13		
MIG-Stahl steel Acier Acciaio Acero staal ocel Ocel MIG Stal acél						10	11				12						13		
MIG-Aluminium aluminium Aluminium Alluminio Aluminio aluminium hliník Hliník Aluminium aluminium						10	11				12			13			14		
WIG/TIG, alle Metalle all metals tous les métaux tutti i metalli todos los metales alle metalen všechny kovy všechny kovy wszystkie metale összes fém	9		10			11	12			13				14					
MAG CO₂-Schweißen CO ₂ welding soudage au CO ₂ soldadura CO ₂ soldadura por CO ₂ CO ₂ -lassen svařování v atmosféře CO ₂ zváranie s CO ₂ spawanie w ostonie CO ₂ CO ₂ -hegesztés					10	11	12				13						14		
Plasmaschneiden Plasma arc cutting Découpage plasma Taglio al plasma Cortar con plasma Plasmasnijden Plazmové řezání Plazmové rezanie Cięcie plazmowe Plazmavágás							11				12					13			

DE Inbetriebnahme

EN Starting-up the device

FR Mise en service

IT Messa in funzione

ES Puesta en marcha

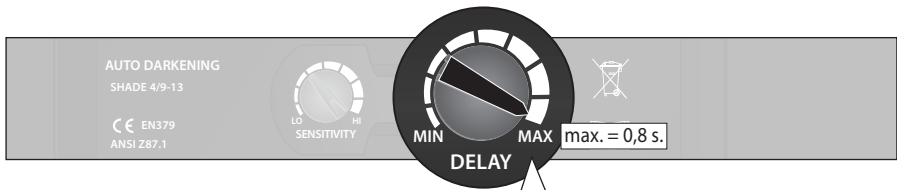
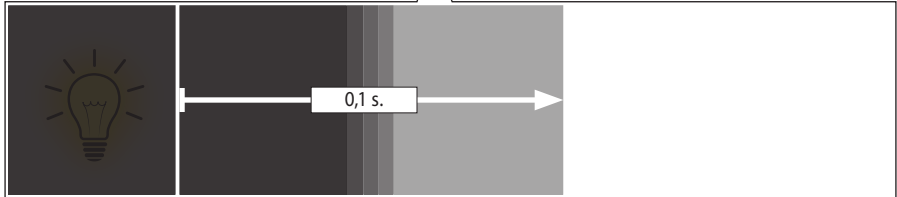
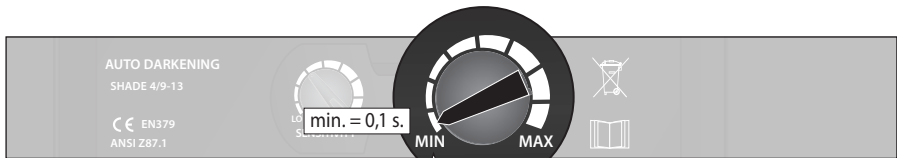
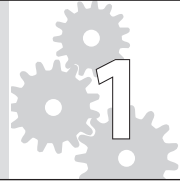
NL Inbedrijfstelling

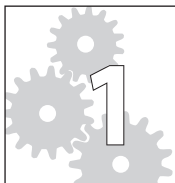
CZ Uvedení do provozu

SK Uvedenie do prevádzky

PL Uruchomienie

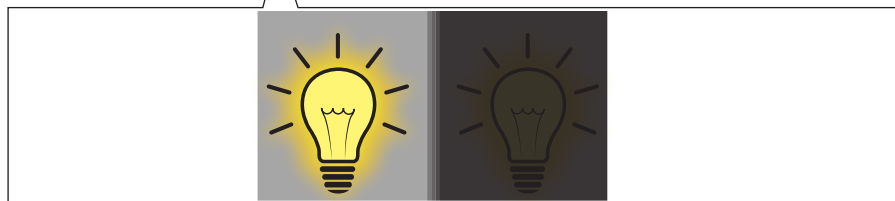
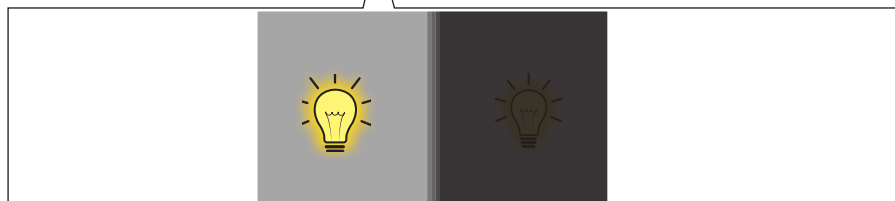
HU Üzembe helyezés





DE **Inbetriebnahme**
 EN Starting-up the device
 FR Mise en service
 IT Messa in funzione
 ES Puesta en marcha
 NL Inbedrijfstelling

CZ Uvedení do provozu
 SK Uvedenie do prevádzky
 PL Uruchomienie
 HU Üzembe helyezés



DE **Wartung**

EN Maintenance

FR Entretien

IT Manutenzione

ES Mantenimiento

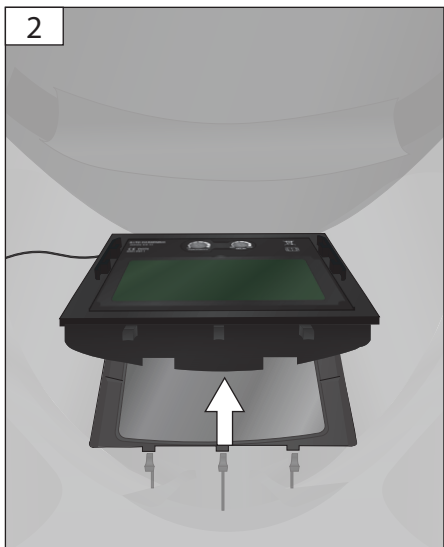
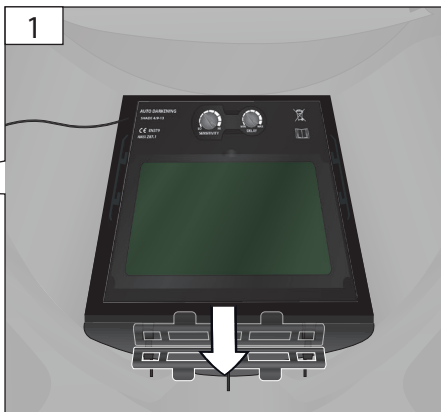
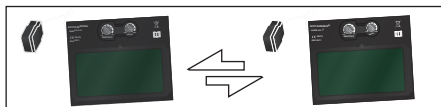
NL Onderhoud

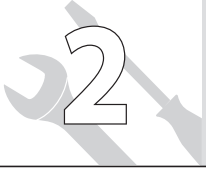
CZ Údržba

SK Údržba

PL Konserwacja

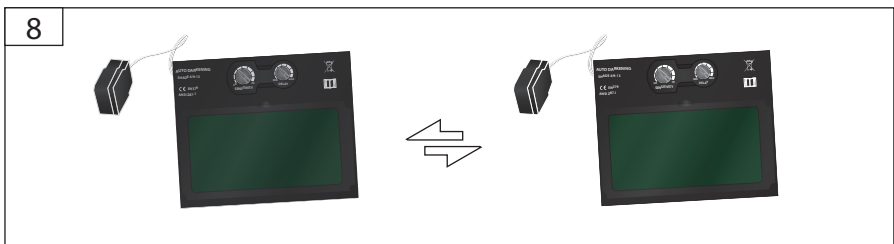
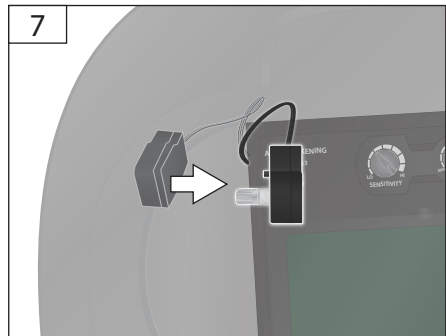
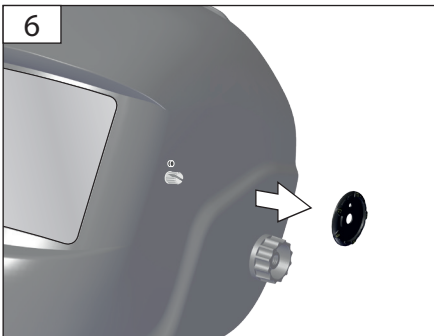
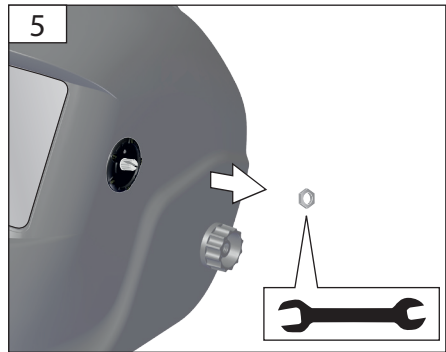
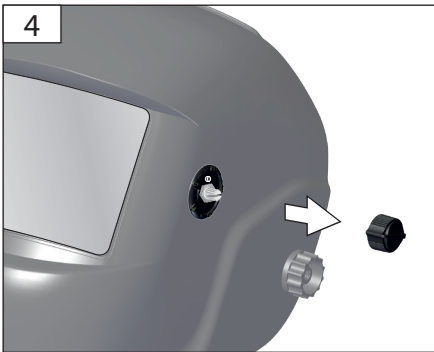
HU Karbantartás





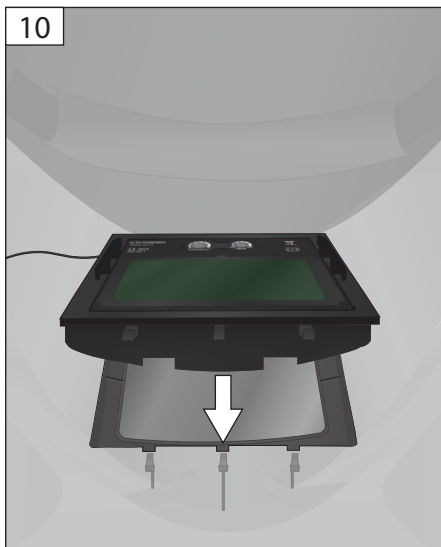
DE **Wartung**
 EN Maintenance
 FR Entretien
 IT Manutenzione
 ES Mantenimiento
 NL Onderhoud

CZ Údržba
 SK Údržba
 PL Konserwacja
 HU Karbantartás



DE **Wartung**
EN Maintenance
FR Entretien
IT Manutenzione
ES Mantenimiento
NL Onderhoud

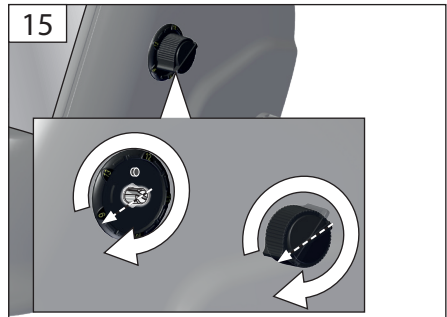
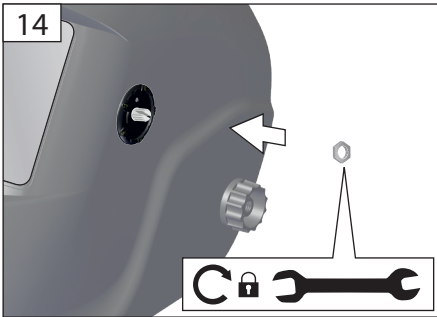
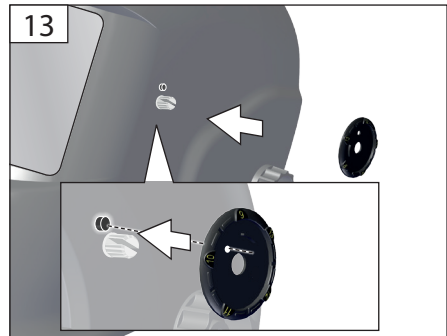
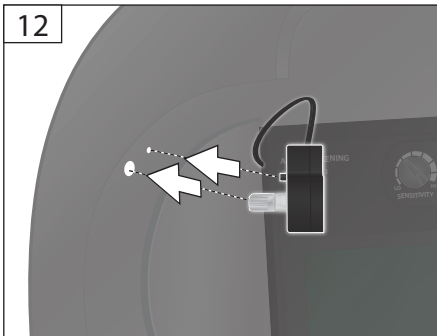
CZ Údržba
SK Údržba
PL Konserwacja
HU Karbantartás





DE **Wartung**
 EN Maintenance
 FR Entretien
 IT Manutenzione
 ES Mantenimiento
 NL Onderhoud

CZ Údržba
 SK Údržba
 PL Konserwacja
 HU Karbantartás



DE Reinigung / Lagerung

EN Cleaning / Storage

FR Nettoyage / Stockage

IT Pulizia / Stoccaggio

ES Limpieza / Almacenamiento

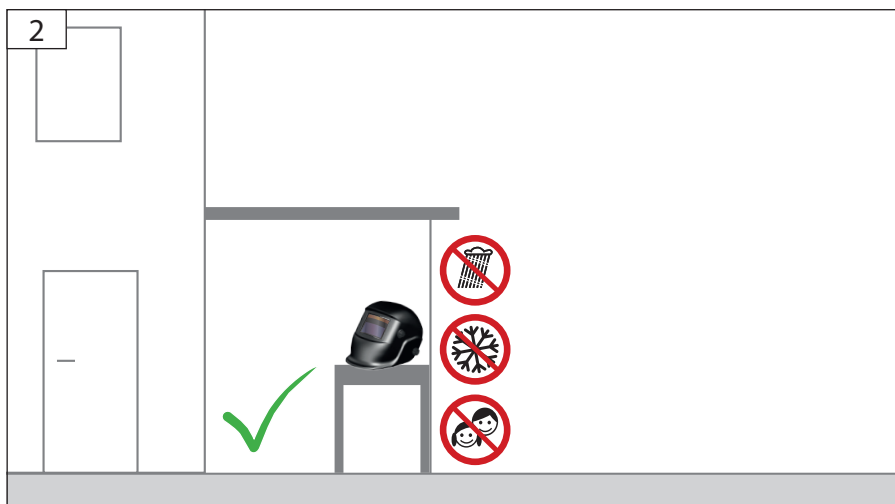
NL Schoonmaken / Bewaring

CZ Čištění / Uložení

SK Čistenie / Uloženie

PL Czyszczenie / Składowanie

HU Tisztítás / Tárolás



Technische Daten

Automatik Schweißhelm	GSH-TC-2
Artikel-Nr.	16921
Art der Stromversorgung	Solar
Schutzglas	EN 379 DIN
Schutzglas, Abmessungen L x B x H	110 x 90 x 9 mm
Sichtfeld L x B	92,5 x 42,5 mm
Reaktionszeit Hell/Dunkel	0,1 ms
Reaktionszeit Dunkel/Hell	100 - 800 ms
Dunkelstufe	DIN 9 - 13
Hellstufe	DIN 4
Empfohlene Umgebungstemperatur für den Betrieb	-5 °C - 40 °C
Abmessungen L x B x H	238 x 238 x 323 mm
Gewicht Netto/Brutto	0,5 kg / 0,8 kg



Benutzen Sie das Gerät erst nachdem Sie die Betriebsanleitung aufmerksam gelesen und verstanden haben. Machen Sie sich mit den Bedienungselementen und dem richtigen Gebrauch des Gerätes vertraut. Beachten Sie alle in der Anleitung aufgeführten Sicherheitshinweise. Verhalten Sie sich verantwortungsvoll gegenüber anderen Personen.

Der Bediener ist verantwortlich für Unfälle oder Gefahren gegenüber Dritten.

Falls über den Anschluss und die Bedienung des Gerätes Zweifel entstehen sollten, wenden Sie sich an den Kundendienst.

Bestimmungsgemäße Verwendung

Dieser Schweißhelm schützt beim Schweißen Augen und Gesicht vor Funken, Spritzern und UV-Strahlung und passt sich automatisch an die Lichtverhältnisse an. Er sorgt für eine sofortige, sensorgesteuerte Abdunkelung bei Zündung des Lichtbogens sowie ein selbsttätiges Wiederauffhellen bei Beendigung des Schweißvorgangs (inklusive kurzer Verzögerung zum Schutz vor Nachglühen).

Der Schweißhelm verfügt über eine stufenlos einstellbare DIN-Schutzstufe mit seitlichem Stellrad. Dieses Gerät darf nur wie angegeben bestimmungsgemäß verwendet werden. Bei Nichtbeachtung der Bestimmungen, aus den allgemein gültigen Vorschriften sowie den Bestimmungen aus dieser Anleitung, kann der Hersteller für Schäden nicht verantwortlich gemacht werden.

Geben Sie das Gerät an Dritte stets zusammen mit der Betriebsanleitung weiter.

Die Reaktionszeit des Filters wird sich verlangsamen, sollte die Temperatur unter- / überschritten werden.

Bitte beachten Sie, dass unsere Geräte bestimmungsgemäß nicht für den gewerblichen, handwerklichen oder industriellen Einsatz konstruiert wurden. Wir übernehmen keine Gewährleistung, wenn das Gerät in Gewerbe-, Handwerks- oder Industriebetrieben sowie bei gleichzusetzenden Tätigkeiten eingesetzt wird.

Anforderungen an den Bediener

Der Bediener muss vor Gebrauch des Gerätes aufmerksam die Bedienungsanleitung gelesen und verstanden haben.

Da die Benutzung des Gerätes bei falscher Handhabung mit erheblichen Gefahren verbunden sein kann, dürfen nur sachkundige Personen mit der Benutzung betraut werden.

Der Bediener muss angemessen in der Einstellung und der Bedienung sowie der Verwendung der Maschine geschult sein.

Qualifikation: Außer einer ausführlichen Einweisung durch eine sachkundige Person ist keine spezielle Qualifikation für den Gebrauch des Gerätes notwendig.

Mindestalter: Das Gerät darf nur von Personen betrieben werden, die das 18. Lebensjahr vollendet haben. Eine Ausnahme stellt die Benutzung als Jugendlicher dar, wenn die Benutzung im Zuge einer Berufsausbildung zur Erreichung der Fertigkeit unter Aufsicht eines Ausbilders erfolgt.

Schulung: Die Benutzung des Gerätes bedarf lediglich einer entsprechenden Unterweisung durch eine Sachkundige Person bzw. die Bedienungsanleitung. Eine spezielle Schulung ist nicht notwendig. Der Bediener ist verantwortlich für Unfälle oder Gefahren gegenüber Dritten.

Restrisiken

Trotz dem Beachten der Betriebsanleitung können auch nicht offensichtliche Restrisiken bestehen.

Verhalten im Notfall

Leiten Sie die der Verletzung entsprechend notwendigen Erste Hilfe Maßnahmen ein und fordern Sie schnellst möglich qualifizierte ärztliche Hilfe an. Bewahren Sie den Verletzten vor weiteren Schädigungen und stellen Sie diesen ruhig.

Wenn Sie Hilfe anfordern, machen Sie folgende Angaben

1. Ort des Unfalls ,
2. Art des Unfalls,
3. Zahl der Verletzten,
4. Art der Verletzungen

Allgemeine Sicherheitshinweise

WARNUNG

Lesen Sie alle Sicherheitshinweise und Anweisungen. Versäumnisse bei der Einhaltung der Sicherheitshinweise und Anweisungen können elektrischen Schlag, Brand und/oder schwere Verletzungen verursachen. **Bewahren Sie alle Sicherheitshinweise und Anweisungen für die Zukunft auf.**

Halten Sie Ihren Arbeitsbereich sauber und aufgeräumt. Unordentliche Arbeitsplätze und Werkbänke erhöhen die Gefahr von Unfällen und Verletzungen.

Der Schweißhelm ist solarbetrieben, achten Sie deshalb auf genügend Licht am Arbeitsplatz.

Dieses Gerät ist nicht geeignet für die Verwendung durch Personen (einschließlich Kindern) mit verminderten körperlichen, sensorischen oder geistigen Fähigkeiten oder mangelnder Erfahrung bzw. Fachkenntnis, es sei denn sie werden von einer für deren Sicherheit verantwortlichen Person entsprechend instruiert oder beaufsichtigt. Kinder sind darüber hinaus zu beaufsichtigen, um sicherzustellen, dass sie nicht mit dem Gerät spielen.

Gerät und Verpackungsmaterial sind kein Kinderspielzeug.

Im Arbeitsbereich die örtlichen Unfallverhütungsvorschriften und Sicherheitsbestimmungen beachten.

Achtung! Die nationale Vorschrift kann die Verwendung der Maschine begrenzen.

Verwenden Sie kein Zubehör, das vom Hersteller nicht speziell für dieses Elektrowerkzeug vorgesehen und empfohlen wurde.

Das Produkt ist nicht zum Laserschweißen geeignet.

Das Produkt ist nicht feuerbeständig.

Schweißhelm und den ADF- Filter keiner Hitze oder Feuchtigkeit aussetzen.

Öffnen Sie das Gehäuse des ADF-Filters keinesfalls ohne Erlaubnis des Herstellers.

Prüfen Sie vor jeder Verwendung, ob die korrekte Einstellung ausgewählt ist.

Reparaturen und Arbeiten, die nicht in dieser Anleitung beschrieben wurden, nur von qualifiziertem Fachpersonal durchführen lassen.

Stoppen Sie den Arbeitsvorgang sofort und wenden Sie sich unverzüglich an den Händler, wenn der Filter beim Schweißen nicht automatisch abdunkelt.

Verwenden Sie keinen Alkohol, Benzin oder Verdünnungsmittel, um den ADF-Filter zu reinigen. Legen Sie den ADF-Filter nicht in Wasser.

Ersetzen Sie das Gehäuse des ADF-Filters sofort, wenn dieses beschädigt oder zerkratzt ist. Dies beeinträchtigt sowohl Sicht wie auch Schutzleistung stark.

Mit Mineralfiltern verstärkte Sichtscheiben dürfen nur zusammen mit geeigneten Hinterlegscheiben eingesetzt werden.

Wenn Sichtscheibe und Tragkörper nicht dieselbe mechanische Kennzeichnung (F/B) tragen, gilt die schwächerer Kennzeichnung für das gesamte Produkt..

Reinigen Sie regelmäßig die Oberflächen von Helm, ADF-Filter, Sensor und Solarzellen.

Der Schweißhelm kann keinen Schäden widerstehen, die durch heftigen Schlag, Explosion oder ätzende Flüssigkeiten verursacht werden.

Die Nutzungsdauer hängt von vielen individuell verschiedenen Faktoren wie Nutzung, Reinigung, Lagerung und Wartung ab. Regelmäßige Inspektionen und der Austausch bei Beschädigung werden empfohlen. Wir empfehlen eine maximale Nutzungsdauer von 5 Jahren.

Das Material, aus dem das Produkt hergestellt ist, wird im Laufe der Zeit altern. Dadurch können am Schweißhelm beispielsweise Bruchschäden auftreten. Durch solche Schäden ist der Schweißhelm nicht mehr in der Lage, wirksamen Schutz zu liefern. In diesem Fall sollte der Benutzer den Schweißhelm sofort ersetzen.

Dieses Produkt kann nicht für Überkopfschweißarbeiten verwendet werden. Wenn dieses Produkt zum Überkopfschweißen verwendet wird, können sich geschmolzene Metalltropfen durch den ADF-Filter brennen und zu Verletzungen beim Benutzer führen

Wenn der Filter defekt ist, muss der Benutzer die Nutzung des Schweißhelms mit sofortiger Wirkung beenden.

Dieses Produkt ist temperaturbeständig und schwer entflammbar, aber im Falle eines direkten Kontakts mit offener Flamme oder bei Zugang zu einem Objekt mit hoher Temperatur kann der Schweißhelm anfangen zu brennen oder schmelzen. Bitte lagern und verwenden Sie den Schweißhelm nur wie beschrieben, um solche Risiken zu reduzieren.

Der ADF-Filter ist ein elektronisches Produkt, das nicht wasserdicht ist. Achten Sie darauf, diesen trocken und sauber zu halten. Lagern Sie den ADF-Filter nicht in feuchter Umgebung.

Überprüfen Sie den Filter vor jeder Verwendung. Sobald Funktion und Aussehen nicht mehr ordnungsgemäß erscheinen, dürfen Sie diesen nicht weiterverwenden.

⚠ Achtung! Verwenden Sie niemals ein beschädigtes Produkt! Ein beschädigtes Produkt bietet nicht genug Schutz und kann somit zu Verletzungen und/oder Unfällen führen.

Überprüfen Sie die Schutzbrille vor jedem Gebrauch auf Beschädigung und Lebensdauer.

Wenn der Filter flackert, oder der Verdunklungsgrad nicht mehr dem Standardwert entspricht oder andere abnormale Arbeitsbedingungen herrschen, darf der Schweißhelm nicht länger verwendet werden.

Setzen Sie dieses Produkt keiner unnötigen Sonneneinstrahlung aus.

Nur Originalzubehör und Originalersatzteile verwenden. Bauteile, deren Austausch nicht beschrieben wurde, nur beim Hersteller auswechseln lassen.

⚠ Achtung! Verwendung eines Augenschutzes ohne Filterwirkung gegen optische Strahlung schädigt die Augen.

Vor jedem Gebrauch prüfen, ob der Augenschutz die erforderliche Skalenummer aufweist.

Der Schweißhelm mit automatischer Verdunkelung ist nicht geeignet für Laser- und Autogenschweißen.

Legen Sie den Schweißhelm niemals auf heiße Oberflächen.

Öffnen Sie den Schweißhelm auf keinen Fall. Reparaturen und Arbeiten, die nicht in dieser Anleitung beschrieben wurden, nur von qualifiziertem Fachpersonal durchführen lassen.

Achten Sie darauf, dass Sie die automatische Verdunkelung vor jedem Schweißvorgang eingestellt haben.

Wenn der Filter nicht automatisch verdunkelt, beenden Sie sofort den Schweißvorgang und kontaktieren Sie den Hersteller.

Lassen Sie das Schutzvisier ersetzen, falls dieses Kratzer oder Beschädigungen aufweist.

Der Schweißhelm schützt nicht gegen Aufprall.

⚠ Achtung! Werkstoffe, die in Kontakt mit der Haut des Trägers kommen, können bei empfindlichen Personen allergische Reaktionen hervorrufen.

Seien Sie aufmerksam, achten Sie darauf, was Sie tun, und gehen Sie mit Vernunft an die Arbeit mit einem Elektrowerkzeug. Benutzen Sie kein Elektrowerkzeug, wenn Sie müde sind oder unter dem Einfluss von Drogen, Alkohol oder Medikamenten stehen.

Das Gerät darf nicht benutzt werden falls es beschädigt ist oder die Sicherheitseinrichtungen defekt sind. Tauschen Sie abgenutzte und beschädigte Teile aus.

Sollte das Gerät Mängel aufweisen, darf es auf keinen Fall in Betrieb genommen werden.

Pflegen Sie Elektrowerkzeuge mit Sorgfalt. Kontrollieren Sie, ob bewegliche Teile einwandfrei funktionieren und nicht klemmen, ob Teile gebrochen oder so beschädigt sind, dass die Funktion des Elektrowerkzeuges beeinträchtigt ist. Lassen Sie beschädigte Teile vor dem Einsatz des Gerätes reparieren.


⚠ Augenschutzgeräte können gegen Teilchen hoher Geschwindigkeit durch das Übertragen von Stößen für den Träger eine Gefährdung darstellen, wenn sie über üblichen Korrektionsbrillen getragen werden.

⚠ Achtung! Gefahr durch Teilchen hoher Geschwindigkeit bei extremen Temperaturen.

Falls ein Schutz gegen Teilchen hoher Geschwindigkeit bei extremen Temperaturen erforderlich ist, muss das gewählte Augenschutzgerät mit dem Buchstaben T direkt nach dem Buchstaben für die Aufprallintensität gekennzeichnet sein, d. h. FT, BT oder AT. Wenn dem Buchstaben für die Aufprallintensität nicht der Buchstabe T folgt, darf das Augenschutzgerät nur bei Raumtemperatur gegen Teilchen hoher Geschwindigkeit verwendet werden.

Prüfen Sie vor jeder Inbetriebnahme, ob der Schweißhelm sowie die Schutzscheibe intakt sind. Sollte die Schutzscheibe Kratzer, Risse oder Unebenheiten aufweisen, muss diese vor der Verwendung unbedingt ausgetauscht werden, da es sonst zu schweren Verletzungen kommen kann.

SYMBOLE

-  Zur Verringerung eines Verletzungsrisikos Betriebsanleitung lesen.
-  Lagern Sie das Gerät trocken und frostgeschützt.
-  Halten Sie Kinder von der Maschine fern.
-  Vor Nässe schützen. Die Maschine nicht dem Regen aussetzen.
- 
- 
- 

Zur Verringerung eines Verletzungsrisikos Betriebsanleitung lesen.

Lagern Sie das Gerät trocken und frostgeschützt.

Halten Sie Kinder von der Maschine fern.

Vor Nässe schützen. Die Maschine nicht dem Regen aussetzen.

Schadhafte und/oder zu entsorgende elektrische oder elektronische Geräte müssen an den dafür vorgesehenen Recycling-Stellen abgegeben werden.

Bedeutung der Kennzeichnung

Sicherheitssichtscheiben geprüft nach DIN EN 166:

Erklärung:

• **Vorsatzscheibe: GUEDE F CE**

GUEDE = Hersteller

F = Mechanische Festigkeit

(Stoß mit niedriger Energie 45 m/s)

CE = CE Zeichen

• **Hinterlegscheibe: GUEDE 1 F CE**

GUEDE = Hersteller

1 = Optische Klasse

F = Mechanische Festigkeit

(Stoß mit niedriger Energie 45 m/s)

CE = CE Zeichen

ADF geprüft nach DIN EN 379: 4/9-13 GUEDE 1/1/1/2/379 CE

Erklärung:

4 = Hellzustand

9-13 = Dunkelzustände

GUEDE = Hersteller

Ziffer 1 = optische Klasse

Ziffer 2 = Streulichtklasse

Ziffer 3 = Homogenitätsklasse

Ziffer 4 = Winkelabhängigkeitsklasse

DIN EN 379 = Prüfnorm

CE = CE Zeichen

Schweißhelmschale: GUEDE EN 175 B CE

Erklärung:

GUEDE = Hersteller

EN 175 = Prüfnorm

B = Mechanische Festigkeit

(Stoß mit mittlerer Energie 120 m/s)

CE = CE Zeichen

Anwendungsbereich(e) (gegebenenfalls): S, F, B

Masse in Gramm (gegebenenfalls)

Symbol	Schutzart	Beschreibung des Anwendungsbereichs
S	Erhöhte Festigkeit	Mechanische Festigkeit
F	Aufprall mit niedriger Energie	Mechanische Festigkeit
B	Aufprall mit mittlerer Energie	Mechanische Festigkeit

WARTUNG

Verwenden Sie keine ätzenden Reinigungsmittel um das Helmgehäuse zu reinigen.

Bringen Sie den UV-Filter niemals mit Wasser in Verbindung.

Falls das Gerät defekt ist, hat die Reparatur ausschließlich durch den Kundendienst zu erfolgen. Nur Originalzubehör und Originalersatzteile verwenden.

Reinigen Sie das Produkt mit einem weichen und trockenen Tuch, mit einem mit reinem Alkohol angefeuchteten Tuch oder mit einem mit Desinfektionsmittel angefeuchteten Tuch.

WARNUNG Das Gerät darf nicht benutzt werden falls es beschädigt ist oder die Sicherheitseinrichtungen defekt sind. Tauschen Sie abgenutzte und beschädigte Teile aus.

Nur ein regelmäßig gewartetes und gut gepflegtes Gerät kann ein zufriedenstellendes Hilfsmittel sein. Wartungs- und Pflegemängel können zu unvorhersehbaren Unfällen und Verletzungen führen.

Lagerung

Lagern Sie das Gerät trocken und frostgeschützt.

Lagern Sie das Gerät an einem verschlossenen Ort, außerhalb der Reichweite von Kindern.

Entsorgung

Die Entsorgungshinweise ergeben sich aus den Piktogrammen die auf dem Gerät bzw. der Verpackung aufgebracht sind.

Entsorgung der Transportverpackung

Die Verpackung schützt das Gerät vor Transportschäden. Die Verpackungsmaterialien sind in der Regel nach umweltverträglichen und entsorgungstechnischen Gesichtspunkten ausgewählt und deshalb recycelbar. Das Rückführen der Verpackung in den Materialkreislauf spart Rohstoffe und verringert das Abfallaufkommen. Verpackungsteile (z.B. Folien, Styropor®) können für Kinder gefährlich sein.

Entsorgen Sie elektrische Geräte nicht im Hausmüll, nutzen Sie die Sammelstellen in ihrer Gemeinde. Fragen Sie Ihre Gemeindeverwaltung nach den Standorten der Sammelstellen. Wenn elektrische Geräte unkontrolliert entsorgt werden, können während der Verwitterung gefährliche Stoffe ins Grundwasser und damit in die Nahrungskette gelangen, oder Flora und Fauna auf Jahre vergiftet werden. Wenn Sie das Gerät durch ein neues ersetzen, ist der Verkäufer gesetzlich verpflichtet, das alte mindestens kostenlos zur Entsorgung entgegenzunehmen.

Gewährleistung

Die Gewährleistungszeit beträgt 12 Monate bei gewerblicher Nutzung, 24 Monate für Verbraucher und beginnt mit dem Zeitpunkt des Kaufs des Gerätes.

Die Gewährleistung erstreckt sich ausschließlich auf Mängel, die auf Material- oder Herstellungsfehler zurückzuführen sind. Bei Geltendmachung eines Mangels im Sinne der Gewährleistung ist der original Kaufbeleg mit Verkaufsdatum beizufügen.

Von der Gewährleistung ausgeschlossen sind unsachgemäße Anwendungen, wie z. B. Überlastung des Gerätes, Gewaltanwendung, Beschädigungen durch Fremdeinwirkung oder durch Fremdkörper. Nichtbeachtung der Betriebsanleitung und normaler Verschleiß sind ebenfalls von der Gewährleistung ausgeschlossen.

Service

Sie haben technische Fragen? Eine Reklamation? Benötigen Ersatzteile oder eine Betriebsanleitung? Auf der Homepage der Firma Güde GmbH & Co. KG (www.guede.com) im Bereich Service helfen wir Ihnen schnell und unbürokratisch weiter. Bitte helfen Sie uns Ihnen zu helfen. Um Ihr Gerät im Reklamationsfall identifizieren zu können benötigen wir die Seriennummer sowie Artikelnummer und Baujahr. Alle diese Daten finden Sie auf dem Typenschild.

Wichtige Kundeninformation

Bitte beachten Sie, dass eine Rücksendung innerhalb oder auch außerhalb der Gewährleistungszeit grundsätzlich in der Originalverpackung erfolgen sollte. Durch diese Maßnahme werden unnötige Transportschäden und deren oft strittige Regelung wirkungsvoll vermieden. Nur im Originalkarton ist Ihr Gerät optimal geschützt und somit eine reibungslose Bearbeitung gesichert.

Seriennummer

Artikelnummer

Baujahr

Fehlerbehebung

Störung	Ursache	Behebung
Der Filter verdunkelt sich nicht regelmäßig bzw. flackert.	Der Protektor ist verschmutzt oder defekt.	Reinigen Sie den Protektor oder ersetzen Sie ihn.
	Der Lichtbogensensor ist nicht klar.	Reinigen Sie die Oberfläche des Lichtbogensensors.
	Der Schweißstrom ist zu gering.	Stellen Sie die Empfindlichkeit auf die Stufe max. ein.
Die Reaktion ist verlangsamt.	Die Umgebungstemperatur ist zu gering / hoch.	Benutzen Sie den Schweißhelm nur bei Temperaturen zwischen -5°C und +40°C
	Die Empfindlichkeit ist zu gering.	Stellen Sie die Empfindlichkeit höher ein.
Die Sicht ist schlecht.	Der Protektor / die Schutzscheibe ist verschmutzt.	Reinigen Sie den Protektor und die Schutzscheibe.
	Das Umgebungslicht ist nicht ausreichend.	Stellen Sie mehr Licht an Ihrer Arbeitsumgebung ein.
	Die falsche Verdunklungsstufe ist eingestellt.	Stellen Sie die Verdunklungsstufe erneut ein.
Der Schweißhelm verrutscht	Das Kopfband ist falsch eingestellt.	Stellen Sie das Kopfband erneut und enger ein.

Technical Data

Automatic Welding Helmet	GSH-TC-2
Art. No	16921
Type of electricity supply	Solar
Protective glass	EN 379 DIN
Protective glass, Dimensions L x W x H	110 x 90 x 9 mm
Visual field L x W	92,5 x 42,5 mm
Response time light/dark	0,1 ms
Response time dark/light	100 - 800 ms
Darkness value	DIN 9 - 13
Lightness value	DIN 4
Recommended Ambient Operating Temperature	-5 °C - 40 °C
Dimensions L x W x H	238 x 238 x 323 mm
Net/gross weight	0,5 kg / 0,8 kg



Read and understand the operating instructions before using the appliance. Familiarise with the control elements and how to use the appliance properly. Abide by all the safety measures stated in the service manual. Act responsibly toward third parties.

The operator is responsible for accidents or risks to third parties.

In case of any doubts about connection and operation refer please to our customer center

Please note that our equipment has not been designed for commercial, craft or industrial use. If the equipment is used in commercial, craft or industrial operation or for similar activities, we cannot assume any liability.

Requirements for operating staff

The operating staff must carefully read the Operating Instructions before using the appliance.

Since the use of the device if handled incorrectly can entail considerable risks, only knowledgeable persons may be entrusted with the use of it.

The operator must be appropriately trained in setting up, operating and using the machine.

Qualification: Apart from the detailed instructions by a professional, no special qualification is necessary for appliance using.

Minimum age: Persons over 18 years of age can only work on the appliance. An exception includes youngsters trained in order to reach knowledge under supervision of the trainer during occupational education.

Training: Using the appliance only requires corresponding training by a professional or the Operating Instructions. No special training is necessary. The operator is responsible for accidents or risks to third parties.

Specified Conditions of Use

This welding helmet protects the eyes and face against sparks, splashes and UV radiation during welding and adjusts automatically to the light conditions. It ensures immediate, sensor-controlled darkening in the event of ignition of the arc and automatic lightening again once the welding process has finished (including short delay to protect against any afterglow).

The welding helmet has a fully-adjustable DIN protection level with adjusting wheel to the side.

Do not use this product in any other way as stated for normal use. Not observing general regulations in force and instructions from this manual does not make the manufacturer liable for damages.

Always pass on the device to third parties together with these operating instructions.

The filter response time slows if the temperature exceeds or falls below that specified.

Residual Risk

Despite the observance of the operating instructions there still may be some hidden residual risks.

Emergency procedure

Conduct a first-aid procedure adequate to the injury and summon qualified medical attendance as quickly as possible. Protect the injured person from further harm and calm them down.

If you seek help, state the following pieces of information

1. Accident site ,
2. Accident type,
3. Number of injured persons,
4. Injury type(s)

General Safety Rules

WARNING

Read all safety warnings and all instructions.

Failure to follow the warnings and instructions may result in electric shock, fire and/or serious injury.

Save all warnings and instructions for future reference.

Keep your work area clean and tidy. Untidy workplaces and workbenches increase the risk of accidents and injuries.

As the welding helmet is solar operated, sufficient light at the workstation must be ensured.

This appliance is not intended for use by persons (including children) with reduced physical, sensory or mental capabilities, or lack of experience and knowledge, unless they have been given supervision or instruction concerning use of the appliance by a person responsible for their safety. Children should be supervised to ensure that they do not play with the appliance.

The device and packaging are not toys.

Comply with the local injury prevention regulations and safety regulations in the work area.

Please note that permissible uses for the tool could be limited by national regulations.

Do not use accessories which are not specifically designed and recommended by the tool manufacturer.

The product is not suitable for laser welding.

The product is not fireproof.

The welding helmet and the ADF filter must not be exposed to heat or moisture.

Under no circumstances should the housing of the ADF filter be opened without the manufacturer's permission.

Check whether the correct setting has been selected before each use.

Repairs and works specified in these Instructions may only be performed by qualified authorised staff.

Stop the work process at once and contact the retailer immediately if the filter does not automatically darken during welding.

Do not use any alcohol, petrol or thinners to clean the ADF filter. Do not place the ADF filter in water.

Replace the ADF filter housing immediately if it is damaged or scratched. This has a negative effect both on visibility and on the protective performance.

Mineral-filter-reinforced viewing panels may be installed only together with suitable rear panels.

If the viewing panel and the supporting body do not have the same mechanical marking (F/B), the weaker marking applies for the whole product.

Clean the surfaces of the helmet, ADF filter, sensor and solar cells regularly.

The welding helmet cannot withstand any damage caused by a significant impact, explosion or corrosive liquids.

The service life depends on many factors which vary on a case-by-case basis, such as use, cleaning, storage and maintenance. Regular inspections and replacement in the event of damage are recommended. We recommend a maximum usage duration of five years.

The material the product is made from will age over time. This may, for example, lead to the formation of breaks on the welding helmet. As a result of damage of this kind, the welding helmet is no longer capable of providing effective protection. In this case, the user should replace the welding helmet immediately.

This product may not be used for overhead welding work. If this product is used for overhead welding work, drops of molten metal may burn through the ADF filter and cause injuries to the user

If the filter is defective, the user must stop using the welding helmet immediately.

This product is temperature-resistant and of low flammability. If, nonetheless, it comes into direct contact with an open flame or a very hot object, the welding helmet may catch fire or melt. Store and use the welding helmet strictly as described, to reduce such risks.

The ADF filter is an electronic device, which is not waterproof. Ensure that it is kept dry and clean. Do not store the ADF filter in a moist environment.

Check the filter before each use. As soon as the function and appearance no longer appear to be in the intended condition, you can no longer use the product.

⚠ Caution! Never use a product that is damaged! A damaged product does not provide enough protection and may therefore lead to injuries and/or accidents.

Before each use, inspect the safety goggles with regard to damage and service life.

If the filter flickers or the level of darkening no longer corresponds to the default value or if other abnormal working conditions predominate, the welding helmet may no longer be used.

Ensure that this product is not exposed unnecessarily to sunshine.

Use only original accessories and original spare parts. Components for which there are no instructions for exchanging should be replaced by the manufacturer only.

⚠ Caution! Using eye protection without a filter effect against optical radiation damages the eyes.

Before each use, check whether the eye protection shows the necessary number on the scale.

The welding helmet with automatic darkening is not suitable for laser and gas welding.

Never place the welding helmet on hot surfaces.

Do not open the welding helmet under any circumstances. Repairs and works specified in these Instructions may only be performed by qualified authorised staff.

Ensure that you have set automatic darkening before each welding process.

If the filter does not darken automatically, stop the welding process immediately and contact the manufacturer.

Have the protective visor replaced if it has any scratches or damage.

The welding helmet does not protect against impacts.

⚠ Caution! Materials that come into contact with the wearer's skin may cause allergic reactions in individuals with sensitivities.

Stay alert, watch what you are doing and use common sense when operating a power tool. Do not use a power tool while you are tired or under the influence of drugs, alcohol or medication.

The appliance must not be used if damaged or safety equipment is defective. Replace any worn-out and damaged parts.

The device must not be operated if it is damaged in any way.

Maintain power tools. Check for misalignment or binding of moving parts, breakage of parts and any other condition that may affect the power tool's operation. If damaged, have the power tool repaired before use.

⚠ Eye protection devices worn to protect against high-speed particles may constitute a hazard for the wearer as a result of the transfer of impact forces if worn over standard prescription glasses.

⚠ Caution! Risk of high-speed particles at extreme temperatures.

Should protection against high-speed particles at extreme temperatures be required, the eye protection device selected must feature the letter T right after the letter for the impact intensity, i.e. FT, BT or AT. If the letter for the impact intensity is not followed by the letter T, the eye protection device may be used only to protect against high-speed particles at room temperature.

Before each commissioning, check whether the welding helmet and the protective panel are intact. If the protective panel has any scratches, cracks or unevenness, it must be replaced before use, or it may cause serious injuries.

SYMBOLS



Read the operating instructions to reduce the risk of injury.



The appliance must be stored in a dry place and protected from frost.



Keep the machine out of reach of children.



Keep dry at all times. Never expose tool to rain.





Any damaged or disposed electric or electronic devices must be delivered to appropriate collection centres.

Meaning of the labelling

Safety viewing panel tested in accordance with DIN EN 166:

Explanation:

• External panel: GUEDE F CE

GUEDE = Manufacturer

F = Mechanical strength

(Low-energy impact at 45 m/s)

CE = CE label

• Rear panel: GUEDE 1 F CE

GUEDE = Manufacturer

1 = Optical class

F = Mechanical strength

(Low-energy impact at 45 m/s)

CE = CE label

ADF-tested in accordance with DIN EN 379: 4/9-13 GUEDE 1/1/1/2/379 CE

Explanation:

4 = Lightness condition

9-13 = Darkness conditions

GUEDE = Manufacturer

Number 1 = optical class

Number 2 = scattered light class

Number 3 = homogeneity class

Number 4 = angle dependence class

DIN EN 379 = Testing standard

CE = CE label

Welding helmet shell: GUEDE EN 175 B CE

Explanation:

GUEDE = Manufacturer

EN 175 = Testing standard

B = Mechanical strength

Medium-energy impact at 120 m/s)

CE = CE label

Area(s) of application (where appropriate): S, F, B

Mass in grams (where appropriate)

Symbol	Protection type	Description of the area of application
S	Increased strength	Mechanical strength
F	Low-energy impact	Mechanical strength
B	Medium-energy impact	Mechanical strength

MAINTENANCE

Do not use any corrosive cleansing products to clean the helmet housing.

Never bring the UV filter into contact with water.

If the device is defective, the repair has to be made exclusively by the customer service. Use only original accessories and original spare parts.

Clean the product with a soft and dry cloth, with a cloth moistened with pure alcohol, or with a cloth moistened with disinfectant.

WARNING The appliance must not be used if damaged or safety equipment is defective. Replace any worn-out and damaged parts.

Only a regularly maintained and treated appliance can serve as a satisfactory aid. Insufficient maintenance and care can lead to unforeseen accidents and injuries.

Storage

The appliance must be stored in a dry place and protected from frost.

Machine to be stored in locked spaces, out of reach of children.

Disposal

The disposal instructions are based on the icons placed on the appliance or its package.

Transport packaging disposal

The packaging protects the machine against damage during transport. Packaging materials are usually chosen based on environment aspects and waste treatment principles and are therefore recyclable. Returning the packaging into material circulation saves raw materials and reduces waste production. Parts of packagings (e.g. foils, styropor®) can be dangerous for children.

Do not dispose of electrical appliances in household waste; use the local collection points. Ask your local authority where the collection points are to be found. If electrical equipment is disposed of in an uncontrolled manner, weathering can lead to dangerous substances entering the groundwater and from there the food chain, or the flora and fauna can be poisoned for years. If you replace the device with a new one, the seller is legally obliged at the least to take back the old one to be disposed of free of charge.

Guarantee

Warranty period of 12 months applies to commercial use and 24 months applies to private use and commences on the day of purchase of the device.

The guarantee solely covers inadequacies caused by material defect or manufacturing defect. Original payment voucher with the sales date needs to be submitted for any claim in the guarantee period.

The guarantee does not cover any unauthorised use such as appliance overloading, use of violence, damage as a result of any unauthorised interference or caused by foreign items. Failing to follow the operating and assembly instructions and common wear are also not included in the guarantee.

Service

Do you have any technical questions? Any claim? Do you need any spare parts or operating instructions? We will quickly help you and without needless bureaucracy at our web pages at www.guede.com in the Servicing part. Please help us be able to help you. In order to identify your device in case of claim we need the serial No., product No. and year of production. All this data can be found on the type label.

Important information for the customer

Please note that returns within or outside the warranty period should always be in the original packaging. This measure effectively avoids unnecessary transport damage and any associated disputed ruling. Your equipment is optimally protected only in the original box, and keeping it in that box will ensure smooth processing.

Seriennummer

Artikelnummer

Baujahr

Failure removal

Failures	Causes	Removal
The filter does not darken regularly and/or flickers.	The protector is contaminated or defective.	Clean or replace the protector.
	The arc sensor is not clear.	Clean the surface of the arc sensor.
	The welding voltage is too low.	Set the sensitivity to the maximum.
The response has slowed down.	The environmental temperature is too low/high.	Use the welding helmet only at temperatures between -5 °C and +40 °C
	The sensitivity is too low.	Set the sensitivity to a higher level.
The visibility is poor.	The protector / protective panel is contaminated.	Clean the protector and the protective panel.
	The ambient light is not sufficient.	Introduce more light to your working environment.
	The wrong darkening level has been set.	Reset the darkening level.
The welding helmet slips	The head band has been set incorrectly.	Reset the head band and tighten it.

Caractéristiques techniques

Automatique Casque de soudage	GSH-TC-2
N° de commande	16921
Type d'alimentation électrique	Solaire
Verre de protection	EN 379 DIN
Verre de protection, Dimensions L x l x H	110 x 90 x 9 mm
Champ de vision L x l	92,5 x 42,5 mm
Temps de réaction Éclaircissement/Obscurcissement	0,1 ms
Temps de réaction Obscurcissement/Éclaircissement	100 - 800 ms
Niveau d'obscurcissement	DIN 9 - 13
Niveau d'éclaircissement	DIN 4
Température ambiante conseillée pour le fonctionnement	-5 °C - 40 °C
Dimensions L x l x H	238 x 238 x 323 mm
Poids net/brut	0,5 kg / 0,8 kg



Lisez attentivement ce mode d'emploi avant la première utilisation de l'appareil et assurez-vous de l'avoir bien compris. Familiarisez-vous avec les éléments de commande et l'utilisation correcte de l'appareil. Respectez toutes les consignes de sécurité figurant dans le mode d'emploi. Comportez-vous de façon responsable vis-à-vis des autres personnes.

L'utilisateur est responsable des accidents et dangers vis-à-vis de tierces personnes.

Si vous avez des doutes en ce qui concerne le branchement et l'utilisation de l'appareil, contactez le service clients.

Utilisation conforme aux prescriptions

Ce masque de soudeur protège les yeux et le visage des étincelles, des éclaboussures et des rayons UV pendant le soudage et s'adapte automatiquement aux conditions de luminosité. Il assure un obscurcissement immédiat et contrôlé par capteur lorsque l'arc est allumé et un éclaircissement automatique lorsque le processus de soudage est terminé (y compris un court délai pour se protéger contre l'incandescence ultérieure).

Le masque de soudeur est équipé d'un niveau de protection DIN réglable en continu avec mollette latérale.

Comme déjà indiqué, cette machine n'est conçue que pour être utilisée conformément aux prescriptions. Le fabricant décline toute responsabilité en cas de non-respect des règles en vigueur et des dispositions indiquées dans ce mode d'emploi.

Toujours remettre l'appareil à un tiers accompagné du manuel d'utilisation.

Le temps de réaction du filtre ralentit si la température est inférieure ou supérieure à la valeur réglée.

Nous attirons votre attention sur le fait que la construction de nos dispositifs n'est pas prévue pour une utilisation professionnelle, artisanale ou industrielle. Le fabricant décline toute responsabilité en cas de son utilisation dans des exploitations professionnelles, artisanales ou industrielles ou activités similaires.

Opérateur

L'opérateur doit lire attentivement la notice avant d'utiliser l'appareil.

Étant donné qu'en cas de mauvaise utilisation l'appareil peut représenter des risques considérables, seules des personnes qualifiées doivent être chargées de l'utilisation.

L'utilisateur doit être formé au réglage et à la commande ainsi qu'à l'utilisation de la machine.

Qualification: Mis à part l'instruction détaillée par un spécialiste, aucune autre qualification spécifique n'est requise.

Âge minimal: L'appareil peut être utilisé uniquement par des personnes de plus de 18 ans. Exception faite des adolescents manipulant l'appareil dans le cadre de l'enseignement professionnel sous la surveillance du formateur.

Formation: L'utilisation de l'appareil nécessite uniquement l'instruction par un spécialiste, éventuellement par la notice. Une formation spéciale n'est pas nécessaire. L'utilisateur est responsable des accidents et dangers vis-à-vis de tierces personnes.

Risques résiduels

Malgré le respect de la notice d'utilisation, des risques résiduels cachés peuvent exister.

Conduite en cas d'urgence

Effectuez les premiers gestes de secours et appelez rapidement les premiers secours. Protégez le blessé d'autres blessures et calmez-le.

Si vous appelez les secours, fournissez les renseignements suivants

1. Lieu d'accident ,
2. Type d'accident,
3. Nombre de blessés,
4. Type de blessure

Consignes de sécurité générales

AVERTISSEMENT

Lisez toutes les consignes et instructions de sécurité. Le non-respect des avertissements et instructions indiqués ci après peut entraîner un choc électrique, un incendie et/ou de graves blessures sur les personnes. **Conserver tous les avertissements et toutes les instructions pour pouvoir s'y reporter ultérieurement.**

Gardez votre poste de travail nettoyé et en ordre.

Des postes et d'établissements de travail désordonnés augmentent le danger d'accidents et de lésions.

Le masque de soudeur est alimenté par l'énergie solaire, alors assurez-vous qu'il y a suffisamment de lumière sur le lieu de travail.

Cet appareil n'est pas destiné à être utilisé par des personnes (y compris les enfants) avec des capacités physiques, sensorielles ou mentales réduites, ou manque d'expérience et/ou de connaissances spécifiques, à moins qu'elles n'aient reçu une instruction concernant l'utilisation de l'appareil et elles ne soient surveillées par une personne responsable de leur sécurité. Les enfants doivent être surveillés pour s'assurer qu'ils ne jouent pas avec l'appareil.

l'appareil et l'emballage sont pas des jouets pour les enfants.

Respectez les règles locales de prévention d'accidents et les règles de sécurité dans la zone de travail.

Veillez noter que les prescriptions nationales peuvent restreindre l'utilisation de l'appareil.

Ne pas utiliser d'accessoires non conçus spécifiquement et recommandés par le fabricant d'outils.

Le produit ne convient pas au soudage laser.

Le produit n'est pas résistant au feu.

N'exposez pas le masque de soudeur et le filtre ADF à la chaleur ou à l'humidité.

N'ouvrez pas le boîtier du filtre ADF sans l'autorisation du fabricant.

Avant chaque utilisation, vérifiez que le réglage correct est sélectionné.

Les réparations et travaux non décrits dans ce mode d'emploi doivent être effectués uniquement par un personnel qualifié agréé.

Arrêtez immédiatement le travail et contactez immédiatement le revendeur si le filtre ne s'assombrit pas automatiquement pendant le soudage.

N'utilisez pas d'alcool, d'essence ou de diluant pour nettoyer le filtre ADF. Ne plongez pas le filtre ADF dans l'eau.

Si le boîtier du filtre ADF est endommagé ou rayé, remplacez-le immédiatement. Cela nuit grandement à la visibilité et à l'efficacité de la protection.

Les vitres renforcées par des filtres minéraux ne doivent être utilisées qu'avec une vitre arrière adaptée.

Si la vitre et le corps du masque n'ont pas le même marquage mécanique (F/B), alors le marquage le plus faible s'applique à l'ensemble du produit..

Nettoyez régulièrement les surfaces du masque, du filtre ADF, du capteur et des cellules solaires.

Le masque de soudeur ne peut pas résister aux dommages causés par un choc violent, une explosion ou des liquides corrosifs.

La durée de vie dépend de nombreux facteurs individuels tels que l'utilisation, le nettoyage, le stockage et la maintenance. Il est recommandé de procéder régulièrement à des inspections et au remplacement en cas de dégradations. Nous recommandons une durée d'utilisation maximale de 5 ans.

Le matériau dans lequel le produit est fabriqué vieillira avec le temps. Ainsi, des cassures peuvent survenir sur le masque de soudeur. En raison de ces dommages, le masque de soudeur n'est plus en mesure de fournir une protection efficace. Dans ce cas, l'utilisateur doit remplacer immédiatement le masque de soudeur.

Ce produit ne peut pas être utilisé pour le soudage au plafond. Lorsque ce produit est utilisé pour le soudage au plafond, les gouttelettes de métal fondu peuvent brûler à travers le filtre ADF et causer des blessures à l'utilisateur

Si le filtre est défectueux, l'utilisateur doit cesser immédiatement d'utiliser le masque de soudeur.

Ce produit est résistant à la température et ignifuge, mais en cas de contact direct avec une flamme nue ou l'accès à un objet à haute température, le masque

de soudeur peut commencer à brûler ou fondre. Veuillez ranger et utiliser le masque de soudeur uniquement de la manière décrite afin de réduire ces risques.

Le filtre ADF est un produit électronique qui n'est pas étanche. Veillez à ce qu'il reste sec et propre. Ne stockez pas le filtre ADF dans un environnement humide.

Vérifiez le filtre avant chaque utilisation. Dès que sa fonction et son aspect ne semblent plus corrects, vous ne devez plus l'utiliser.

⚠ Attention! N'utilisez jamais un produit endommagé! Un produit endommagé n'offre pas une protection suffisante et peut entraîner des blessures et/ou des accidents.

Avant chaque utilisation, vérifiez que les lunettes de sécurité ne sont pas endommagées et qu'elles ont une durée de vie utile suffisante.

Si le filtre clignote ou si le degré d'obscurcissement ne correspond plus à la valeur standard ou si d'autres conditions de travail anormales prévalent, le masque de soudeur ne doit plus être utilisé.

Ne pas exposer ce produit inutilement à la lumière du soleil.

Utiliser uniquement des accessoires et des pièces de rechange d'origine. Faire remplacer les composants dont l'échange n'est pas décrit uniquement chez le fabricant.

⚠ Attention! L'utilisation d'une protection oculaire sans effet de filtre contre les rayonnements optiques endommage les yeux.

Avant chaque utilisation, vérifier que la protection oculaire porte le numéro d'échelle requis.

Le masque de soudeur avec obscurcissement automatique ne convient pas au soudage laser et oxyacétylénique.

Ne placez jamais le masque de soudeur sur des surfaces chaudes.

N'ouvrez en aucun cas le masque de soudeur. Les réparations et travaux non décrits dans ce mode d'emploi doivent être effectués uniquement par un personnel qualifié agréé.

Assurez-vous d'avoir réglé l'obscurcissement automatique avant chaque opération de soudage.

Si le filtre ne s'assombrit pas automatiquement, arrêtez immédiatement le soudage et contactez le fabricant.

Faites remplacer la visière de protection si elle présente des rayures ou des dommages.

Le masque de soudeur ne protège pas contre les chocs.

⚠ Attention! Les matériaux qui entrent en contact avec la peau du porteur peuvent provoquer des réactions allergiques chez les personnes sensibles.

Rester vigilant, regarder ce que vous êtes en train de faire et faire preuve de bon sens dans votre utilisation de l'outil. Ne pas utiliser un outil lorsque vous êtes fatigué ou sous l'emprise de drogues, d'alcool ou de médicaments.

Il est interdit d'utiliser l'appareil si les dispositifs de protection sont défectueux ou endommagés. Remplacez les pièces usées ou endommagées.

Si l'appareil présente des défauts, il ne doit en aucun cas être mis en service.

Prenez soin des appareils électriques. Vérifiez que les parties mobiles fonctionnent parfaitement et ne se coincent pas, si elle ne sont pas endommagées ou fissurées ce qui pourrait influencer négativement le fonctionnement de l'appareil électrique. Faites réparer les composants défectueux avant d'utiliser l'appareil.

⚠ Les dispositifs de protection oculaire peuvent présenter un danger pour le porteur contre les particules à haute vitesse en raison de la transmission de l'impact lorsqu'ils sont portés par-dessus des lunettes de correction normales.

⚠ Attention! Danger dû à la présence de particules à grande vitesse à des températures extrêmes.

Si une protection contre les particules à grande vitesse à des températures extrêmes est requise, la protection oculaire choisie doit porter la lettre T immédiatement après la lettre pour l'intensité de l'impact, autrement dit FT, BT ou AT. Si la lettre pour l'intensité de l'impact n'est pas suivie de la lettre T, la protection oculaire ne doit être utilisée qu'à température ambiante contre les particules à grande vitesse.

Avant chaque mise en service, vérifiez si le masque de soudeur et la vitre de protection sont intacts. Si la vitre de protection présente des rayures, des fissures ou des irrégularités, elle doit être remplacée avant utilisation, sous peine de provoquer des blessures graves.

SYMBOLES



Pour réduire le risque de blessures, lisez la notice d'utilisation.



L'appareil doit être – stockés dans un endroit sec et protégé du gel.



Éloignez la machine des enfants.



Les protéger contre l'humidité. Ne pas exposer la machine à la pluie.



Déposez les appareils électriques ou électroniques défectueux et / ou destinés à liquidation au centre de ramassage correspondant.

Signification du marquage

Vitres de sécurité certifiées selon DIN EN 166:

Explication :

• Vitre avant: GUEDE F CE

GUEDE = Fabricant

F = Solidité mécanique

(Choc à faible énergie 45 m/s)

CE = Label CE

• Vitre arrière: GUEDE 1 F CE

GUEDE = Fabricant

1 = Classe optique

F = Solidité mécanique

(Choc à faible énergie 45 m/s)

CE = Label CE

Certifié ADF selon DIN EN 379: 4/9-13 GUEDE 1/1/1/2/3/9 CE

Explication :

4 = Niveau d'éclaircissement

9-13 = Niveaux d'obscurcissement

GUEDE = Fabricant

Chiffre 1 = classe optique

Chiffre 2 = Classe de lumière parasite

Chiffre 3 = Classe d'homogénéité

Chiffre 4 = Classe de contrainte d'angle

DIN EN 379 = Norme de contrôle

CE = Label CE

Coque du masque de soudeur: GUEDE EN 175 B CE

Explication :

GUEDE = Fabricant

EN 175 = Norme de contrôle

B = Solidité mécanique

(Choc à énergie moyenne 120 m/s)

CE = Label CE

Domaine(s) d'application (le cas échéant) : S, F, B

Masse en grammes (le cas échéant)

Symbole	Type de protection	Description du domaine d'utilisation
S	Solidité supérieure	Solidité mécanique
F	Impact à faible énergie	Solidité mécanique
B	Impact à énergie moyenne	Solidité mécanique

ENTRETIEN

N'utilisez pas de produits de nettoyage corrosifs pour nettoyer le boîtier du masque.

Ne mettez jamais le filtre UV en contact avec de l'eau.

Les réparations d'un appareil défectueux doivent être réalisées exclusivement par le service après-vente. Utilisez uniquement des accessoires et des pièces de rechange d'origine.

Nettoyez le produit avec un chiffon doux et sec, un chiffon imbibé d'alcool pur ou un chiffon imbibé de désinfectant.

AVERTISSEMENT Il est interdit d'utiliser l'appareil si les dispositifs de protection sont défectueux ou endommagés. Remplacez les pièces usées ou endommagées.

Seul un appareil régulièrement entretenu et réparé peut donner satisfaction. Un entretien insuffisant peut engendrer des accidents et des blessures.

Entreposage

L'appareil doit être – stockés dans un endroit sec et protégé du gel.

Stockez la machine dans un espace fermé, hors de portée des enfants.

Élimination

Les consignes d'élimination résultent des pictogrammes placés sur l'appareil ou sur l'emballage.

Élimination de l'emballage de transport.

L'emballage protège l'appareil de l'endommagement pendant le transport. En général, les matériaux d'emballage sont choisis en fonction des aspects écologiquement acceptables et des aspects de traitement des déchets, par conséquent, ils sont recyclables. Le retour de l'emballage dans le circuit matériel permet d'économiser des matières premières et de réduire les déchets. Certaines parties de l'emballage (film, styropore®) peuvent représenter un risque pour les enfants.

Ne jetez pas les appareils électriques avec les déchets ménagers, mais apportez les aux points de collecte de votre commune. Demandez à votre administration locale où se trouvent les points de collecte. Lorsque des appareils électriques sont éliminés de manière non contrôlée, des substances dangereuses peuvent infiltrer les nappes phréatiques avec l'érosion et ainsi parvenir jusqu'à la chaîne alimentaire, ou polluer la flore et la faune pendant des années. Lorsque vous remplacez l'appareil par un neuf, le vendeur est légalement tenu de reprendre au moins gratuitement l'ancien appareil pour élimination.

Garantie

La durée de la garantie est de 12 mois en cas d'utilisation industrielle et de 24 mois pour le consommateur final. La période de garantie commence à courir à compter de la date d'achat de l'appareil.

La garantie concerne exclusivement les imperfections provoquées par le défaut du matériel ou le défaut de fabrication. En cas de réclamation pendant la durée de la garantie, il est nécessaire de joindre l'original du justificatif d'achat avec la date d'achat.

La garantie n'inclut pas une utilisation non-conforme telle que surcharge de l'appareil, utilisation de la

force, dommage par intervention étrangère ou objets étrangers. Le non-respect du mode d'emploi et du mode de montage ainsi que l'usure normale ne sont pas non plus inclus dans la garantie.

Service

Vous avez des questions techniques ? Une réclamation ? Vous avez besoin de pièces détachées ou d'un mode d'emploi ? Nous vous aiderons rapidement et sans paperasserie inutile par l'intermédiaire de nos pages Web www.guede.com dans la rubrique Service. Aidez-nous pour que nous puissions vous aider. Pour identifier votre appareil en cas de réclamation, nous avons besoin du numéro de série, du numéro de produit et de l'année de fabrication. Toutes ces informations se trouvent sur la plaque signalétique.

Informations importantes pour le client.

Nous vous informons que l'appareil doit être retourné pendant la durée de la garantie ou après la garantie dans son emballage d'origine. Cette mesure permet d'éviter efficacement tout dommage inutile lors du transport. L'appareil est protégé de façon optimale seulement dans l'emballage d'origine et son traitement continu est ainsi assuré.

Seriennummer

Artikelnummer

Baujahr

Résolution d'une panne

Panne	Cause	Suppression
Le filtre ne s'assombrit pas régulièrement ou clignote.	Le protecteur est encrassé ou défectueux.	Nettoyez le protecteur ou remplacez-le.
	Le capteur de l'arc de soudage n'est pas propre.	Nettoyez la surface du capteur de l'arc de soudage.
	Le courant de soudage est trop faible.	Réglez la sensibilité au niveau maximum.
La réaction est ralentie.	La température ambiante est trop basse / élevée.	Utilisez le masque de soudeur uniquement à des températures entre -5 °C et +40 °C
	La sensibilité est trop faible.	Réglez la sensibilité à un niveau supérieur.
La visibilité est mauvaise.	Le protecteur / la vitre de protection est encrassé(e).	Nettoyez le protecteur et la vitre de protection.
	La lumière ambiante n'est pas suffisante.	Organisez plus de lumière dans votre espace de travail.
	Le réglage du niveau d'obscurcissement n'est pas correct.	Réglez à nouveau le niveau d'obscurcissement.
Le masque de soudeur glisse	Le bandeau est mal réglé.	Réglez à nouveau le bandeau en le serrant plus.

Dati tecnici

Automatico Maschera di saldatura	GSH-TC-2
N°. Articolo	16921
Tipo di alimentazione	Solare
Vetro di protezione	EN 379 DIN
Vetro di protezione, Dimensioni L x P x H	110 x 90 x 9 mm
Campo visivo L x P	92,5 x 42,5 mm
Tempo di risposta chiaro/scuro	0,1 ms
Tempo di risposta scuro/chiaro	100 - 800 ms
Livello di oscuramento	DIN 9 - 13
Livello di visibilità	DIN 4
Temperatura ambiente consigliata per il funzionamento	-5 °C - 40 °C
Dimensioni L x P x H	238 x 238 x 323 mm
Peso netto/lordo	0,5 kg / 0,8 kg



Usare l'apparecchio solo dopo aver letto con attenzione e capito le istruzioni per l'uso. Prendere in conoscenza gli elementi di comando e l'uso corretto dell'apparecchio. Rispettare tutte le istruzioni di sicurezza riportate nel Manuale. Comportarsi con cura verso le altre persone.

L'operatore è responsabile verso i terzi degli incidenti oppure pericoli.

In caso dei dubbi sul collegamento ed uso dell'apparecchio, rivolgersi cortesemente al CAT.

Utilizzo conforme

Il presente casco di saldatura protegge gli occhi e il viso da scintille, schizzi e radiazioni UV durante la saldatura e si adatta automaticamente alle condizioni di luce. Garantisce un oscuramento immediato e controllato da sensore quando l'arco viene acceso e una chiarezza ottica automatica al termine del processo di saldatura (incluso un breve ritardo come protezione dal bagliore).

Il casco di saldatura dispone di un livello di protezione DIN regolabile in continuo con una piccola ruota di regolazione laterale.

Utilizzare il prodotto solo per l'uso per cui è previsto. All'inadempimento delle istituzioni delle direttive generalmente valide e delle istituzioni nel presente Manuale il costruttore non assume alcuna responsabilità dei danni.

Se l'apparecchio viene ceduto a terzi, consegnare sempre insieme allo stesso le relative istruzioni per l'uso.

Il tempo di risposta del filtro rallenterà, se la temperatura sarà inferiore / superiore.

Facciamo presente che i nostri dispositivi, visto il loro scopo previsto, non sono costruiti per l'uso professionale, artigianale o industriale. Qualora il dispositivo dovesse essere utilizzato presso gli esercizi artigianali, professionali o industriali, oppure per le attività analoghe, non possiamo assumerci alcuna garanzia.

Requisiti all'operatore

L'operatore è obbligato, prima di usare la macchina, leggere attentamente il Manuale d'Uso.

L'utilizzo dell'apparecchio, in caso di manipolazione scorretta, può comportare notevoli pericoli, pertanto va affidato esclusivamente a persone competenti.

L'operatore deve essere adeguatamente addestrato alla regolazione, al funzionamento e all'utilizzo della macchina.

Qualifica: Oltre le istruzioni dettagliate del professionista, per uso della macchina non è necessaria alcuna qualifica speciale.

Età minima: Possono lavorare con l'apparecchio solo le persone che hanno raggiunto 18 anni.

L'eccezione rappresenta lo sfruttamento dei minorenni per lo scopo dell'addestramento professionale per raggiungere la pratica sotto controllo dell'istruttore.

Istruzioni: L'uso dell'apparecchio richiede solo le adeguate istruzioni del professionista rispettivamente leggere il Manuale d'Uso. Non sono necessarie le istruzioni speciali. L'operatore è responsabile verso i terzi degli incidenti oppure pericoli.

Rischi residui

Nonostante l'osservazione del manuale operativo, possono esistere anche rischi residuali nascosti.

Comportamento in caso d'emergenza

Applicare il pronto soccorso relativo all'incidente e rivolgersi più rapidamente al medico qualificato. Proteggere il ferito agli ulteriori incidenti e tranquillizzarlo.

In caso di richiesta del pronto soccorso comunicare le seguenti informazioni

1. Luogo dell'incidente ,
2. Tipo dell'incidente,
3. Numero dei feriti,
4. Tipo della ferita

Avvertenze di sicurezza generali

AVVERTENZA

Leggere tutte le istruzioni ed avvertimenti di sicurezza.

In caso di mancato rispetto delle avvertenze di pericolo e delle istruzioni operative si potrà creare il pericolo di scosse elettriche, incendi e/o incidenti gravi. **Conservare tutte le avvertenze di pericolo e le istruzioni operative per ogni esigenza futura.**

Mantenere il proprio posto di lavoro pulito ed in ordine. Posti e banchi di lavoro disordinati incrementano il pericolo di infortuni e lesioni.

Il casco di saldatura è alimentato a energia solare, quindi occorre assicurarsi che ci sia abbastanza luce sul posto di lavoro.

Questo dispositivo non è adatto all'uso da parte di persone (bambini compresi) con capacità fisiche, sensoriali o mentali ridotte o con mancanza di esperienza e/o conoscenza specifica, salvo che vengano istruite e sorvegliate da una persona responsabile per la loro sicurezza. Inoltre i bambini dovranno essere sorvegliati per accertarsi che non giochino con il dispositivo.

Il dispositivo e il materiale d'imballaggio non sono giocattoli per bambini

Nella zona di lavoro, osservare le normative antinfortunistiche locali e le disposizioni di sicurezza.

Fare attenzione alle limitazioni imposte dalle disposizioni locali nell'impiego dello strumento.

Non utilizzare nessun accessorio che la casa costruttrice non abbia esplicitamente previsto e raccomandato per questo elettrotensile.

Il prodotto non è adatto per la saldatura laser.

Il prodotto non è resistente al fuoco.

Non esporre il casco di saldatura e il filtro ADF a calore o umidità.

Non aprire mai l'alloggiamento del filtro ADF senza l'autorizzazione del produttore.

Prima di ogni utilizzo, verificare che sia selezionata l'impostazione corretta.

Tutte le riparazioni e i lavori non descritte nelle presenti manuali d'uso possono essere eseguite solo da personale qualificato e autorizzato.

Interrompere subito il lavoro e contattare immediatamente il rivenditore, se il filtro non si oscura automaticamente durante la saldatura.

Non utilizzare alcol, benzina o diluenti per pulire il filtro ADF. Non immergere in acqua il filtro ADF.

Sostituire immediatamente l'alloggiamento del filtro ADF, se danneggiato o graffiato. Ciò influisce notevolmente sia sulla visibilità sia sulle prestazioni protettive.

Le visiere rinforzate con filtri minerali possono essere utilizzate solo insieme a una lastra posteriore adatta.

Se sulla visiera e sul corpo di supporto non è apposta la stessa marcatura meccanica (F/B), vale per l'intero prodotto la marcatura inferiore..

Pulire regolarmente la superficie del casco, del filtro ADF, del sensore e delle celle solari.

Il casco di saldatura non è resistente a danni causati da urti violenti, esplosione o liquidi corrosivi.

La vita utile dipende da molti fattori singolarmente diversi come l'uso, la pulizia, la conservazione e la manutenzione. Si consigliano ispezioni e sostituzioni regolari in caso di danni. Si raccomanda una vita utile massima di 5 anni.

Il materiale con cui viene realizzato il prodotto invecchierà nel tempo. Ciò può causare, ad esempio, la rottura del casco di saldatura. In presenza di tali danni, il casco di saldatura non è più in grado di fornire una protezione efficace. In questo caso, l'utilizzatore deve sostituire immediatamente il casco di saldatura.

Il presente prodotto non può essere utilizzato per la saldatura rovesciata. Se tale prodotto viene utilizzato per la saldatura rovesciata, gocce di metallo fuso possono creare bruciature attraverso il filtro ADF e causare lesioni all'utilizzatore

Se il filtro è difettoso, l'utilizzatore deve immediatamente smettere di usare il casco di saldatura.

Il presente prodotto è resistente alla temperatura e difficilmente infiammabile, ma in caso di contatto diretto con fiamme aperte o al contatto con un oggetto ad alta temperatura, il casco può iniziare a bruciare o a fondersi. Conservare e utilizzare il casco di saldatura solo come descritto per ridurre tali rischi.

Il filtro ADF è un prodotto elettronico non impermeabile. Assicurarsi di tenerlo asciutto e pulito. Non

conservare il filtro ADF in un ambiente umido.

Controllare il filtro prima di ogni utilizzo. Il prodotto non deve più essere utilizzato, se la funzione e l'aspetto non appaiono più conformi.

⚠ Attenzione! Non utilizzare mai un prodotto danneggiato! Un prodotto danneggiato non offre protezione sufficiente e può quindi causare lesioni e/o incidenti.

Controllare gli occhiali di protezione in caso di eventuali danni e la loro durata prima di ogni utilizzo.

Se il filtro sfarfalla o il grado di oscuramento non corrisponde più al valore standard o se prevalgono ulteriori condizioni di lavoro anomale, il casco di saldatura non deve più essere utilizzato.

Non esporre questo prodotto alla luce solare non necessaria.

Usare solo accessori e ricambi originali. Far sostituire solo dal produttore quei componenti, la cui sostituzione non è stata descritta.

⚠ Attenzione! L'uso degli occhiali protettivi senza efficacia di filtrazione contro le radiazioni ottiche danneggia gli occhi.

Prima di ogni utilizzo, verificare che gli occhiali protettivi presentino il numero di scala richiesto.

Il casco di saldatura con oscuramento automatico non è adatto alla saldatura laser e ossiacetilenica.

Non collocare mai il casco di saldatura su superfici roventi.

Non aprire mai il casco di saldatura. Tutte le riparazioni e i lavori non descritte nel presente manuale d'uso possono essere eseguite solo da personale qualificato e autorizzato.

Assicurarsi di aver impostato l'oscuramento automatico prima di ogni processo di saldatura.

Se il filtro non si oscura automaticamente, interrompere immediatamente il processo di saldatura e contattare il produttore.

Far sostituire la visiera protettiva se graffiata o danneggiata.

Il casco di saldatura non protegge dagli urti.

⚠ Attenzione! I materiali che vengono a contatto con la pelle di chi lo indossa possono causare reazioni allergiche nelle persone sensibili.

È importante concentrarsi su ciò che si sta facendo e maneggiare con giudizio l'elettrotensile durante le operazioni di lavoro. Non utilizzare mai l'elettrotensile in caso di stanchezza oppure quando ci si trovi sotto l'effetto di droghe, bevande alcoliche e medicinali.

L'apparecchio non deve essere utilizzato se danneggiato oppure con i dispositivi di sicurezza difettosi. Cambiare le parti usurate e danneggiate.

Se il dispositivo presenta dei difetti, non metterlo in funzione in nessun caso.

Eseguire la manutenzione dell'elettrotensile operando con la dovuta diligenza. Accertarsi che le parti mobili della macchina funzionino perfettamente, che non s'inceppino e che non ci siano pezzi rotti o danneggiati al punto da limitare la funzione dell'

⚠ I dispositivi di protezione degli occhi possono rappresentare un pericolo per chi li indossa a causa degli urti provocati dalle particelle ad alta velocità, se indossati sopra gli occhiali di correzione convenzionali.

⚠ Attenzione! Pericolo dovuto a particelle ad alta velocità in caso di temperature estreme.

Se è richiesta la protezione contro particelle ad alta velocità in caso di temperature estreme, il dispositivo di protezione degli occhi selezionato deve essere contrassegnato dalla lettera T immediatamente dopo la lettera per l'intensità di impatto, ovvero FT, BT o AT. Se la lettera per l'intensità d'impatto non è seguita dalla lettera T, il dispositivo di protezione degli occhi deve essere utilizzato solo a temperatura ambiente contro particelle ad alta velocità.

Prima di ogni messa in servizio, assicurarsi che il casco di saldatura e il vetro di protezione siano intatti. Se il vetro di protezione presenta graffi, crepe o irregolarità, deve essere sostituito prima dell'uso, altrimenti potrebbero verificarsi lesioni gravi.

SIMBOLI

Per ridurre il rischio di una lesione, leggere il manuale operativo.



Immagazzinare la macchina in locali asciutti e al riparo dal gelo.



Tenere l'apparecchio lontano dai bambini.



Proteggerli dalla umidità. Non esporre la macchina alle intemperie.



Gli apparecchi elettrici/elettronici difettosi e/o da smaltire devono essere consegnati ai centri autorizzati.

Significato della marcatura**Lenti di sicurezza testate secondo DIN EN 166:****Spiegazione:****• Vetro di protezione frontale: GUEDE F CE**

GUEDE = Produttore

F = Resistenza meccanica

(Urto con bassa energia 45 m/s)

CE = Marchio CE

• Vetro posteriore: GUEDE 1 F CE

GUEDE = Produttore

1 = Classe ottica

F = Resistenza meccanica

(Urto con bassa energia 45 m/s)

CE = Marchio CE

ADF testato secondo DIN EN 379: 4/9-13 GUEDE 1/1/1/2/379 CE**Spiegazione:**

4 = Stato di visibilità

9-13 = Stati di oscuramento

GUEDE = Produttore

Numero 1 = classe ottica

Numero 2 = classe della luce diffusa

Numero 3 = classe di omogeneità

Numero 4 = classe relativa alla dipendenza angolare

DIN EN 379 = Normativa di prova

CE = Marchio CE

Involucro del casco di saldatura: GUEDE EN 175 B CE**Spiegazione:**

GUEDE = Produttore

EN 175 = Normativa di prova

B = Resistenza meccanica

(Urto con media energia 120 m/s)

CE = Marchio CE

Campo(i) di applicazione (eventualmente): S, F, B

Massa in grammi (eventualmente)

Simbolo	Classe di protezione	Descrizione del campo di applicazione
S	Elevata resistenza	Resistenza meccanica
F	Impatto con bassa energia	Resistenza meccanica
B	Impatto con media energia	Resistenza meccanica

MANUTENZIONE

Non usare detergenti corrosivi per pulire l'alloggiamento del casco.

Non permettere mai al filtro UV di entrare in contatto con l'acqua.

In caso di apparecchio difettoso, la riparazione deve essere eseguita dal CAT. Utilizzare solo gli accessori e ricambi originali.

Pulire il prodotto con un panno morbido e asciutto, con un panno inumidito con alcool puro o con un panno inumidito con disinfettante.

AVVERTENZA L'apparecchio non deve essere utilizzato se danneggiato oppure con i dispositivi di sicurezza difettosi. Cambiare le parti usurate e danneggiate.

Solo l'apparecchio periodicamente mantenuto e curato può essere un'aiutante soddisfacente. La manutenzione e cura mancanti possono portare agli incidenti e ferite inaspettabili.

Deposito

Immagazzinare la macchina in locali asciutti e al riparo dal gelo.

Stoccare l'apparecchio in un ambiente chiuso, fuori dalla portata dei bambini.

Smaltimento

Le istruzioni per lo smaltimento risultano da pittogrammi posizionati sull'apparecchio stesso o sull'imballaggio.

Smaltimento dell'imballo da trasporto.

L'imballo protegge l'apparecchio contro i danni durante il trasporto. I materiali d'imballo vengono scelti normalmente secondo i criteri ecologicamente accettabili ed i criteri di manipolazione dei rifiuti e sono quindi riciclabili. La restituzione dell'imballo al circolo dei materiali risparmia le materie prime e diminuisce la presenza dei rifiuti. Le singole parti degli imballi (es. foglio, styropor®) possono essere pericolosi per i bambini.

Non smaltire gli apparecchi elettrici insieme ai rifiuti domestici, utilizzare i punti di raccolta del proprio comune. Rivolgersi alla propria amministrazione comunale per conoscere l'ubicazione dei punti di raccolta. Se gli apparecchi elettrici vengono smaltiti in modo incontrollato, durante le intemperie le sostanze pericolose possono penetrare nelle acque freatiche e quindi nella catena alimentare, oppure la flora e la fauna possono essere avvelenate per anni. Se si sostituisce l'apparecchio con uno nuovo, il venditore è obbligato per legge ad accettare quello vecchio al fine di smaltirlo gratuitamente.

Garanzia

Il periodo di garanzia è di 12 mesi in caso di uso industriale, di 24 mesi per i consumatori, e inizia a decorrere dalla data dell'acquisto dell'apparecchio.

La garanzia include esclusivamente gli inconvenienti dovuti dal difetto del materiale oppure dal difetto dalla produzione. Per la contestazione in garanzia occorre allegare l'originale del documento d'acquisto riportante la data di vendita.

La garanzia non include l'uso profano, es. sovraccarico dell'apparecchio, manomissione, danni dall'intervento estero oppure dagli oggetti. La garanzia non include

anche l'inosservanza del Manuale d'Uso, del montaggio e l'usura normale.

Servizio

Avete le domande tecniche? Contestazioni? Avete bisogno dei ricambi oppure del Manuale d'Uso? Sul nostro sito <http://www.guede.com/support>, nel settore Servizio, Vi aiuteremo velocemente ed in via non burocratica. Ci darete la mano, per favore, per poter aiutar Vi? Per poter identificare il Vostro apparecchio nel caso di contestazione abbiamo bisogno del numero di serie, cod. ord. e l'anno di produzione. Tutte queste indicazioni troverete sulla targhetta della macchina.

Informazioni importanti per il cliente

Facciamo presente che la restituzione in garanzia o anche dopo il periodo di garanzia va sempre fatta nell'imballaggio originale. Tale misura previene, in modo efficiente, il danneggiamento inutile durante il trasporto evitando i problemi durante il disbrigo del reclamo. L'apparecchio è protetto, in modo ottimale, solo nel suo imballaggio originale, quello che garantisce il disbrigo normale.

Seriennummer

Artikelnummer

Baujahr

Rimozione del difetto

Guasto	Causa	Rimozione
Il filtro non si oscura o sfarfalla regolarmente.	La protezione è sporca o difettosa.	Pulire o sostituire la protezione.
	Il sensore dell'arco non è chiaro.	Pulire la superficie del sensore dell'arco.
	La corrente di saldatura è troppo bassa.	Impostare la sensibilità sul livello massimo.
La reazione è rallentata.	La temperatura ambiente è troppo bassa / alta.	Utilizzare il casco di saldatura solo a temperature comprese tra -5 °C e + 40 °C
	La sensibilità è troppo bassa.	Impostare la sensibilità più elevata.
La visibilità è scarsa.	La protezione / vetro di protezione è sporca/o.	Pulire la protezione e il vetro di protezione.
	La luce dell'ambiente è scarsa.	Illuminare di più il proprio ambiente di lavoro.
	È stato impostato un livello di oscuramento errato.	Reimpostare il livello di oscuramento.
Il casco di saldatura scivola	La fascia per la testa è regolata in modo errato.	Regolare nuovamente e stringere la fascia per la testa.

Datos técnicos

Automático Casco de soldadura	GSH-TC-2
N.º de artículo	16921
Tipo de suministro eléctrico	Solar
Cristal protector	EN 379 DIN
Cristal protector, Dimensiones La x An x Al	110 x 90 x 9 mm
Campo de visión La x An	92,5 x 42,5 mm
Tiempo de reacción claro/oscuro	0,1 ms
Tiempo de reacción oscuro/claro	100 - 800 ms
Nivel de oscurecimiento	DIN 9 - 13
Nivel de claridad	DIN 4
Temperatura ambiente recomendada para la operación	-5 °C - 40 °C
Dimensiones La x An x Al	238 x 238 x 323 mm
Peso neto/bruto	0,5 kg / 0,8 kg



Utilice el dispositivo únicamente después de haber leído detenidamente y comprendido el presente manual de instrucciones. Familiarícese con los elementos de manejo y el uso correcto del dispositivo. Respete todas las instrucciones de seguridad de este manual. Compórtese de forma responsable con otras personas.

El operario es responsable de los accidentes de o peligros para terceros.

En caso de duda sobre la conexión y el funcionamiento del dispositivo, póngase en contacto con el servicio de atención al cliente.

Aplicación de acuerdo a la finalidad

Este casco de soldadura protege los ojos y el rostro durante el proceso de soldadura frente a chispas, salpicaduras y radiación UV y se adapta automáticamente a las condiciones de iluminación. Ofrece un oscurecimiento inmediato y controlado por sensores durante el encendido del arco, así como un reaclarado autónomo al finalizar el proceso de soldadura (incl. un breve retardo como protección en caso de incandescencia residual).

El casco de soldadura dispone de un nivel de protección DIN de ajuste continuo con rueda de ajuste lateral.

No utilice este producto para ninguna otra aplicación que no sea su uso normal. El fabricante no se hace responsable de los daños que resulten del incumplimiento de las disposiciones de la normativa de aplicación general y de las disposiciones de este manual.

Entregar el aparato a terceras personas siempre acompañado del presente manual de uso.

El tiempo de reacción del filtro se ralentiza si la temperatura cae por debajo o supera el valor ajustado.

Advertimos que nuestro equipo no ha sido diseñado para su uso profesional, artesanal o industrial. Si el equipo se utiliza en establecimientos industriales, profesionales, artesanales o en actividades similares, no podemos asumir la responsabilidad y garantía.

Requisitos del operario

Antes de utilizar el dispositivo, el usuario debe haber leído atentamente y comprendido el manual de instrucciones.

Dado que el uso del dispositivo con una manipulación incorrecta puede vincularse a peligros considerables, solo se podrá confiar el uso de la máquina a personas cualificadas.

El operario deberá recibir una capacitación razonable sobre el ajuste y el manejo, así como el uso de la máquina.

Cualificación: 0

Edad mínima: El aparato solo puede ser utilizado por personas que hayan cumplido los 18 años de edad, con la excepción del uso por parte de personas jóvenes si se realiza en el curso de una formación profesional para adquirir la destreza bajo la supervisión de un instructor.

Capacitación: El uso del dispositivo solo requiere una instrucción adecuada por parte de un especialista y el manual de instrucciones. No es necesaria una capacitación especial. El operario es responsable de los accidentes de o peligros para terceros.

Peligros residuales

A pesar de respetar las instrucciones de uso, también puede haber riesgos residuales no evidentes.

Comportamiento en caso de emergencia

Lleve a cabo las medidas de primeros auxilios necesarias para la lesión y busque asistencia médica cualificada lo más rápido posible. Mantenga a la persona afectada protegida de otros posibles daños y tranquilícela.

Si solicita ayuda, proporcione la siguiente información

1. Lugar del accidente ,
2. Tipo de accidente,
3. Número de afectados,
4. Tipo de lesiones

Indicaciones generales de seguridad

ADVERTENCIA

Lea todas las indicaciones de seguridad e instrucciones. En caso de no atenerse a las advertencias de peligro e instrucciones siguientes, ello puede ocasionar una descarga eléctrica, un incendio y/o lesión grave. **Guardar todas las advertencias de peligro e instrucciones para futuras consultas.**

Mantenga su zona de trabajo limpia y ordenada. Las áreas y bancos de trabajo desordenados aumentan el riesgo de accidentes y lesiones.

El casco de soldadura funciona con energía solar. Asegúrese por tanto de disponer de luz suficiente en el lugar de trabajo.

Este aparato no es apropiado para ser utilizado por personas (incluidos los niños) con capacidades físicas, sensoriales o mentales limitadas, o que carezcan de experiencia o de conocimientos especiales, a menos que estén supervisados o hayan sido instruidos por una persona responsable de su seguridad. Además, los niños deben estar siempre bajo la supervisión de un adulto para evitar que jueguen con el aparato.

El dispositivo y los materiales de embalaje no son juguetes para niños.

Observe la normativa local de protección de accidentes y disposiciones sobre seguridad en el área de trabajo.

Tenga en cuenta que los reglamentos nacionales pueden limitar el uso del aparato.

No emplee accesorios diferentes de aquellos que el fabricante haya previsto o recomendado especialmente para esta herramienta eléctrica.

El producto no es apto para la soldadura por láser.

El producto no es ignífugo.

No exponga el casco de soldadura ni el filtro ADF al calor o la humedad.

No abra nunca la carcasa del filtro ADF sin autorización del fabricante.

Antes de cada uso, compruebe si está seleccionado el ajuste correcto.

Los trabajos y reparaciones no descritos en el presente manual deberán ser realizados exclusivamente por especialistas.

Detenga el proceso de trabajo inmediatamente y póngase en contacto con el distribuidor si el filtro no se oscurece automáticamente al soldar.

No utilice alcohol, gasolina o disolvente para limpiar el filtro ADF. No sumerja el filtro ADF en agua.

Cambie la carcasa del filtro en cuanto presente daños o arañazos. Esto afecta significativamente tanto a la visibilidad como a la protección ocular.

Las ventanas reforzadas con filtros minerales solo se pueden utilizar junto con pantallas traseras adecuadas.

Cuando la ventana y el soporte no lleven el mismo marcado mecánico (F/B), se debe aplicar el marcado de menor nivel para la totalidad del producto..

Limpie periódicamente las superficies del caso, del filtro ADF, del sensor y de las células solares.

El casco de soldadura no soporta daños causados por impactos violentos, explosiones o líquidos corrosivos.

La vida útil depende de diferentes factores individuales como el uso, la limpieza, el almacenamiento y el mantenimiento. Se recomienda llevar a cabo inspecciones periódicas y reemplazar las piezas dañadas. Recomendamos una vida útil máxima de 5 años.

El material con el que se ha fabricado el producto envejece con el paso del tiempo. Esto puede causar, por ejemplo, roturas en el casco de soldadura. Este tipo de daños hace que el casco de soldadura deje de ofrecer una protección eficaz. En este caso, el usuario deberá reemplazar el casco de soldadura de inmediato.

Este producto no puede utilizarse para trabajos de soldadura por encima de la altura de la cabeza. Si este producto se utilizara para trabajos de soldadura por encima de la altura de la cabeza, las gotas de metal fundido podrían quemar el filtro ADF y causar lesiones en el usuario.

En caso de defectos del filtro, el usuario deberá interrumpir de inmediato el uso del caso de soldadura.

Este producto es resistente a temperaturas extremas y de baja inflamabilidad. Sin embargo, en caso de contacto directo con llamas abiertas o con un objeto a alta temperatura, el casco de soldadura puede comenzar a arder o a fundirse. Por favor, almacene y utilice el caso de soldadura únicamente tal y como se describe para reducir estos riesgos.

El filtro ADF es un producto electrónico no estanco al agua. Asegúrese de mantenerlo seco y limpio. No almacene el filtro ADF en entornos húmedos.

Compruebe el filtro antes de cada uso. En cuanto el funcionamiento y la apariencia no parezcan normales, no vuelva a utilizarlo.

⚠ Atención! ¡Nunca utilice un producto dañado! Un producto dañado no ofrece protección suficiente y, por lo tanto, puede causar lesiones y/o accidentes.

Compruebe la vida útil de las gafas de protección e inspecciónelas en busca de daños antes de cada uso.

Si el filtro parpadea o el grado de oscurecimiento ya no se corresponde con el valor estándar o surgen otras condiciones de trabajo anormales, el casco de soldar debe dejar de utilizarse.

No exponga el producto a radiación solar innecesaria.

Emplear únicamente accesorios y piezas de recambio originales. Dejar reemplazar aquellos componentes, cuyo recambio no fue descrito, únicamente por parte del fabricante.

⚠ Atención! El uso de protección ocular sin efecto filtrante contra la radiación óptica daña los ojos.

Antes de cada uso, compruebe si la protección ocular dispone del número de escala necesario.

El casco de soldadura con oscurecimiento automático no es apto para la soldadura láser o autógena.

No coloque nunca el casco de soldadura sobre superficies calientes.

No abra nunca el casco de soldadura. Los trabajos y reparaciones no descritos en el presente manual deberán ser realizados exclusivamente por especialistas.

Asegúrese de haber ajustado el oscurecimiento automático antes de cada proceso de soldadura.

Si el filtro no se oscurece automáticamente, interrumpa de inmediato el proceso de soldadura y póngase en contacto con el fabricante.

Reemplace la visera protectora si presenta arañazos o daños.

El casco de soldadura no protege frente a impactos.

⚠ Atención! Los materiales que entran en contacto con la piel del usuario pueden causar reacciones alérgicas en personas sensibles.

Esté atento a lo que hace y emplee la herramienta eléctrica con prudencia. No utilice la herramienta eléctrica si estuviese cansado, ni tampoco después de haber consumido alcohol, drogas o medicamentos.

El dispositivo no debe utilizarse si está dañado o si los dispositivos de seguridad están defectuosos. Sustituya las piezas desgastadas y dañadas.

Bajo ningún concepto emplee el dispositivo si presenta daños.

Trate las herramientas eléctricas con sumo cuidado. Controle que las piezas móviles funcionan correctamente y que no se atascan, que no haya piezas rotas o dañadas, de modo que el funcionamiento de la herramienta eléctrica pueda verse afectado. Repare las piezas dañadas antes de utilizar el dispositivo.

⚠ Los dispositivos de protección ocular contra partículas de alta velocidad pueden suponer un peligro para el usuario debido a la transmisión del impacto cuando se usan sobre gafas graduadas normales.

⚠ Atención! Peligro por partículas de alta velocidad a temperaturas extremas.

En caso de que se requiera protección contra partículas de alta velocidad a temperaturas extremas, el dispositivo de protección ocular seleccionado deberá estar marcado con la letra T inmediatamente después de la letra de intensidad de impacto, es decir, FT, BT o AT. Si la letra de intensidad de impacto no va seguida de la letra T, el dispositivo de protección ocular solo deberá utilizarse a temperatura ambiente frente a partículas de alta velocidad.

Antes de cada puesta en marcha, compruebe que el casco de soldadura y la pantalla protectora estén intactos. Si la pantalla protectora presenta arañazos, grietas o irregularidades, deberá cambiarse obligatoriamente antes de su uso, ya que podría causar lesiones graves.

SÍMBOLOS



Leer el manual de instrucciones para reducir el riesgo de lesiones.



Almacene el equipo en un lugar seco y protegido contra heladas.



Mantenga a los niños alejados de la máquina.



Protéjalos de la humedad en todo momento. No exponga la máquina a la lluvia.



Todo dispositivo eléctrico o electrónico defectuoso o a eliminar debe entregarse en los puntos de recogida adecuados para su reciclaje.

Significado del marcado

Pantallas de seguridad comprobadas según DIN EN 166:

Aclaración:

- **Pantalla delantera: GUEDE F CE**

GUEDE = Fabricante

F = Resistencia mecánica

(Impacto de baja energía 45 m/s)

CE = Marca CE

- **Pantalla trasera: GUEDE 1 F CE**

GUEDE = Fabricante

1 = Clase óptica

F = Resistencia mecánica

(Impacto de baja energía 45 m/s)

CE = Marca CE

ADF comprobado según DIN EN 379: 4/9-13 GUEDE 1/1/1/2/379 CE

Aclaración:

4 = Estado aclarado

9-13 = Estados oscurecidos

GUEDE = Fabricante

Cifra 1 = Clase óptica

Cifra 2 = Clase de luz difusa

Cifra 3 = Clase de homogeneidad

Cifra 4 = Clase de dependencia angular

DIN EN 379 = Norma de ensayo

CE = Marca CE

Carcasa del casco de soldadura: GUEDE EN 175 B CE

Aclaración:

GUEDE = Fabricante

EN 175 = Norma de ensayo

B = Resistencia mecánica

(Impacto de energía media 120 m/s)

CE = Marca CE

Ámbito(s) de aplicación (dado el caso): S, F, B

Peso en gramos (dado el caso)

Símbolo	Grado de protección	Descripción del ámbito de aplicación
S	Mayor resistencia	Resistencia mecánica
F	Impacto de baja energía	Resistencia mecánica
B	Impacto de energía media	Resistencia mecánica

MANTENIMIENTO

No utilice productos de limpieza corrosivos para limpiar la carcasa del casco.

Nunca ponga el filtro UV en contacto con agua.

Si el dispositivo está defectuoso, la reparación debe realizarse exclusivamente el servicio de atención al cliente. Utilice únicamente accesorios y piezas de repuesto originales.

Limpie el producto con un paño suave y seco, con un paño humedecido con alcohol puro o con un paño humedecido con desinfectante.

ADVERTENCIA El dispositivo no debe utilizarse si está dañado o si los dispositivos de seguridad están defectuosos. Sustituya las piezas desgastadas y dañadas.

Solo un dispositivo en buen estado y con mantenimiento regular puede ser una herramienta útil. Los defectos de mantenimiento y cuidado pueden provocar accidentes y lesiones imprevisibles.

Almacenamiento

Almacene el equipo en un lugar seco y protegido contra heladas.

Guarde el dispositivo en un lugar cerrado y fuera del alcance de los niños.

Eliminación

Las instrucciones de eliminación pueden consultarse en los pictogramas del dispositivo o del embalaje.

Eliminación del embalaje de transporte

El embalaje protege al dispositivo contra daños durante el transporte. Por regla general, los materiales de embalaje se seleccionan según criterios de compatibilidad medioambiental y de eliminación, por lo que son reciclables. El retorno del envase al ciclo de material ahorra materias primas y reduce la cantidad de residuos. Las piezas de embalaje (p. ej., láminas, Styropor®) pueden ser peligrosas para los niños.

No elimine dispositivos eléctricos en la basura doméstica, utilice los puntos de recogida de su municipio. Pregunte a su autoridad local por la ubicación de los puntos de recogida. Si el dispositivo eléctrico se elimina de forma incontrolada, la exposición a la intemperie puede hacer que sustancias peligrosas penetren en las aguas subterráneas y, por lo tanto, en la cadena alimentaria, o que la flora y la fauna queden contaminadas durante años. Si sustituye el dispositivo por uno nuevo, el vendedor está obligado legalmente a aceptar el antiguo, al menos gratuitamente, para su eliminación.

Garantía

El tiempo de garantía es de 12 meses para un uso industrial y de 24 meses para consumidores privados. Comenzará en el momento de la compra del dispositivo.

La garantía se extiende solo a defectos causados por fallos de material o de fabricación. En caso de reclamación por un defecto a efectos de la garantía, deberá presentarse la factura original con la fecha de compra.

Queda excluido de la garantía cualquier uso no autorizado, tales como la sobrecarga del dispositivo, el uso de la violencia o daños causados por influencias externas o cuerpos extraños. El incumplimiento del

manual de instrucciones y el desgaste normal quedan también excluidos de la garantía.

Servicio

¿Tiene alguna pregunta técnica? ¿Una reclamación? ¿Necesita algún repuesto o un manual de instrucciones? En el sitio web de la empresa Güde GmbH & Co. KG (www.guede.com), en la sección de Servicio, le ayudaremos de forma rápida y lo menos burocrática posible. Por favor, ayúdenos a ayudarlo. Para poder identificar su dispositivo en caso de reclamación, necesitamos el número de serie, así como el número de artículo y el año de construcción. Encontrará todos estos datos en la placa de características.

Información importante para el cliente

Por favor, tenga en cuenta que la devolución, tanto dentro como fuera del plazo de garantía, debe realizarse en el embalaje original. Gracias a esta medida, se evitan de forma eficaz daños de transporte innecesarios y su a menudo conflictiva regulación. Solo con la caja original el dispositivo estará protegido de manera óptima, garantizando así una tramitación rápida.

Seriennummer
Artikelnummer
Baujahr

Subsanación de fallos

Fallo	Causa	Subsanación
El filtro no se oscurece regularmente y parpadea.	El protector está sucio o dañado.	Limpie el protector o cámbielo.
	El sensor del arco no está despejado.	Limpie la superficie del sensor del arco.
	La corriente de soldadura es muy baja.	Ajuste la sensibilidad al nivel máx.
La reacción se ha ralentizado.	La temperatura ambiente es muy baja/alta.	Utilice el casco de soldadura únicamente a temperaturas entre -5 °C y +40 °C.
	La sensibilidad es muy baja.	Ajuste la sensibilidad a un valor mayor.
La visión es mala.	El protector/la pantalla protectora está sucio/a.	Limpie el protector y la pantalla de protección.
	La luz ambiental no es suficiente.	Aumente la luz de su entorno de trabajo.
	Nivel de oscurecimiento ajustado incorrecto.	Vuelva a ajustar el nivel de oscurecimiento.
El casco de soldadura se resbala	La cinta de la cabeza está mal ajustada.	Vuelva a ajustar la cinta de la cabeza y apriétela.

Technische gegevens

Automatische Lashelm	GSH-TC-2
Artikel-Nr.	16921
Stroomvoorziening	Zonne-energie
Veiligheidsglas	EN 379 DIN
Veiligheidsglas, Afmetingen l x b x h	110 x 90 x 9 mm
Zichtveld l x b	92,5 x 42,5 mm
Reactietijd licht-donker	0,1 ms
Reactietijd donker-licht	100 - 800 ms
Schaduwniveau	DIN 9 - 13
Helder niveau	DIN 4
Aanbevolen omgevingstemperatuur voor het bedrijf	-5 °C - 40 °C
Afmetingen l x b x h	238 x 238 x 323 mm
Netto/bruto gewicht	0,5 kg / 0,8 kg



Gebruik het apparaat pas nadat u de gebruiksaanwijzing gelezen en begrepen hebt. Maakt u zich met de bedieningselementen en het juiste gebruik van het apparaat vertrouwd. Let op alle, in de gebruiksaanwijzing aangegeven, veiligheidsinstructies. Gedraagt u zich verantwoord tegenover andere personen.

De bedienende persoon is verantwoordelijk voor ongevallen of gevaren tegenover derden.

Indien betreffende de aansluiting en het bedienen van het apparaat twijfels ontstaan, kunt u zich tot de klantendienst wenden.

Voorgeschreven gebruik van het systeem

Deze lashelm beschermt de ogen en het gezicht tijdens het lassen tegen vonken, spatten en uv-straling en past zich automatisch aan de lichtomstandigheden aan. De helm zorgt voor onmiddellijke, sensorgestuurde verduistering bij het ontsteken van de vlamboog en wordt vanzelf weer helder na het lassen (na een korte vertraging ter bescherming tegen nagloeien).

De lashelm heeft een traploos instelbaar DIN-beschermingsniveau met draaiknop aan de zijkant van de helm.

Dit apparaat uitsluitend gebruiken voor normaal gebruik, zoals aangegeven. Bij niet naleving van de bepalingen uit de algemeen geldende voorschriften, evenals van de bepalingen uit deze gebruiksaanwijzing, kan de producent voor schade niet aansprakelijk gesteld worden.

Geef het toestel samen met de gebruiksaanwijzing door aan derden.

De reactietijd van het filter wordt langzamer als de temperatuur wordt onder-/overschreden.

Wij maken u erop attent dat onze installaties qua bestemming niet geconstrueerd zijn voor gebruik in ondernemingen, handwerkateliers of industriële bedrijven. Onder omstandigheden in ondernemingen, handwerkateliers of industriële bedrijven kunnen wij geen garantie verlenen.

Eisen aan de bedienende persoon

De bedienende persoon moet, voor het gebruik van het apparaat, de gebruiksaanwijzing goed gelezen hebben.

Omdat het gebruik van het apparaat bij verkeerde hantering voor aanzienlijke gevaren kan zorgen, mogen alleen deskundige personen het apparaat gebruiken.

De bediener moet adequaat zijn opgeleid in de instelling, bediening en gebruik van de machine.

Kwalificatie: Behalve een uitvoerige instructie door vakkundig verkooppersoneel is er geen speciale kwalificatie voor het gebruik van het apparaat nodig.

Minimale leeftijd: Het apparaat mag slechts door personen gebruikt worden van 18 jaar of ouder. Uitzondering hierop is het gebruik door jeugdige personen bij een beroepsopleiding ter verkrijging van vaardigheid en indien dit onder toezicht van een opleider plaats vindt.

Scholing: Om het apparaat te kunnen gebruiken is enig passend onderricht, door een vakman, resp. de bedieningsaanwijzing, voldoende. Een speciale scholing is niet noodzakelijk. De bedienende persoon is verantwoordelijk voor ongevallen of gevaren tegenover derden.

Resterende gevaren

Ondanks de nakoming van de gebruiksaanwijzing kunnen ook onzichtbare restrisiko's bestaan.

Handelswijze in noodgeval

Tref de noodzakelijke maatregelen om éérste hulp te verlenen, die met het letsel overeenkomt en vraag zo snel mogelijk gekwalificeerde medische hulp aan. Bescherm gewonde personen voor overig letsel en stel ze gerust.

Indien u hulp vraagt, geef de volgende gegevens door

1. Plaats van het ongeval ,
2. Soort van het ongeval,
3. Aantal gewonden mensen,
4. Soort verwondingen

Algemene veiligheidsinstructies

WAARSCHUWING

Lees alle veiligheidsinstructies en aanwijzingen. Als de waarschuwingen en voorschriften niet worden opgevolgd, kan dit een elektrische schok, brand of ernstig letsel tot gevolg hebben. **Bewaar alle waarschuwingen en voorschriften voor toekomstig gebruik.**

Houd uw werkplek schoon en netjes. Wanordelijke werkplekken en werkbanken verhogen de kans op ongevallen en letsels.

De lashelm werkt op zonne-energie, zorg daarom voor voldoende licht op de werkplek.

Dit apparaat is niet geschikt voor het gebruik door personen (inclusief kinderen) met beperkte lichamelijke, sensorische of geestelijke vermogens of gebrekkige ervaring resp. vakkennis, tenzij ze dienovereenkomstig worden geïnstrueerd of begeleid door een voor de veiligheid verantwoordelijke persoon. Op kinderen moet toezicht worden gehouden om te voorkomen dat ze met het apparaat spelen.

Het apparaat en het verpakkingsmateriaal zijn geen kinderspeelgoed.

In de werkomgeving de plaatselijke voorschriften ter voorkoming van ongevallen en veiligheidsbepalingen opvolgen.

Houd er rekening mee dat het toegestane gebruik van het apparaat door nationale voorschriften kan worden beperkt.

Gebruik uitsluitend toebehoren dat door de fabrikant speciaal voor dit elektrische gereedschap is voorzien en geadviseerd.

Het product is niet geschikt voor laserlassen.

Het product is niet bestand tegen vuur.

Stel de lashelm en het ADF-filter niet bloot aan hitte of vocht.

Open de behuizing van het ADF-filter in geen geval zonder toestemming van de fabrikant.

Controleer voor ieder gebruik of de juiste instelling is gekozen.

Reparaties en werkzaamheden, die niet in deze aanwijzing worden beschreven, enkel door gekwalificeerd personeel laten uitvoeren.

Stop onmiddellijk met werken en neem contact op met de verkoper als het filter niet automatisch verduistert tijdens het lassen.

Gebruik geen alcohol, benzine of oplosmiddelen om het ADF-filter schoon te maken. Leg het ADF-filter niet in water.

Vervang de behuizing van het ADF-filter onmiddellijk wanneer deze beschadigd of gekrast is. Hierdoor wordt het zicht belemmerd en wordt het beschermingsniveau aanmerkelijk lager.

Met mineraalfilters versterkt kijkglas mag alleen samen met geschikt beschermglas worden gebruikt.

Als het kijkglas en het draagelement niet dezelfde mechanische identificatie (F/B) hebben, geldt de zwakkere identificatie voor het gehele product..

Maak regelmatig de oppervlakken van de helm, het ADF-filter, de sensor en de zonnecellen schoon.

De lashelm is niet bestand tegen harde stoten, explosies en bijtende vloeistoffen.

De levensduur is afhankelijk van diverse, per situatie verschillende factoren, zoals gebruik, reiniging, opslag en onderhoud. Inspecteer het product regelmatig en vervang het in geval van beschadiging. Wij adviseren een maximale gebruiksduur van 5 jaar.

Het materiaal waarvan het product is gemaakt, is onderhevig aan veroudering. Daardoor kan bijvoorbeeld breukschade aan de lashelm optreden. Een beschadigde lashelm kan niet langer effectief bescherming bieden. Vervang de lashelm onmiddellijk wanneer deze beschadigd is.

Dit product kan niet worden gebruikt om boven het hoofd te lassen. Als dit product wordt gebruikt bij laswerkzaamheden boven het hoofd, kunnen gesmolten metaaldruppels door het ADF-filter branden, met lichamelijk letsel bij de gebruiker tot gevolg.

Beëindig het gebruik van de lashelm onmiddellijk als het filter defect is.

Dit product is temperatuurbestendig en brandvertragend, maar in geval van direct contact met open vuur of bij toegang tot een object met een hoge temperatuur kan de lashelm gaan branden of smelten. Gebruik de lashelm uitsluitend volgens de aanwijzingen en bewaar hem volgens de instructies om dergelijke risico's te verkleinen.

Het ADF-filter is een elektronisch product, dat niet waterdicht is. Houd het filter droog en schoon. Berg het ADF-filter niet op in een vochtige omgeving.

Controleer het filter voor elk gebruik. Als dit niet goed lijkt te werken of er niet onberispelijk uitziet, mag u het niet langer gebruiken.

⚠️ Opgelet! Gebruik in geen geval een beschadigd product! Een beschadigd product biedt niet voldoende bescherming en kan daardoor leiden tot letsel en/of ongevallen.

Controleer het kijkvenster voor elk gebruik op beschadigingen en levensduur.

Als het filter flakkert of de mate van verduistering niet meer overeenkomt met de standaardwaarde of als er sprake is van andere abnormale werkomstandigheden, mag de lashelm niet langer worden gebruikt.

Stel dit product niet onnodig bloot aan zonnestraling.

Gebruik alléén origineel toebehoren en originele onderdelen. Laat de modules waarvan de vervanging niet nader is toegelicht alléén door de fabrikant vervangen.

⚠️ Opgelet! Het gebruik van oogbescherming zonder filterwerking tegen optische straling brengt schade toe aan de ogen.

Controleer voor elk gebruik of de oogbescherming het vereiste schaalnummer heeft.

De lashelm met automatische verduistering is niet geschikt voor laserlassen en autogeen lassen.

Leg de lashelm nooit op hete oppervlakken.

Open de lashelm in geen geval. Reparaties en werkzaamheden, die niet in deze aanwijzing worden beschreven, enkel door gekwalificeerd personeel laten uitvoeren.

Controleer voor elke lasecyclus of de automatische verduistering is ingesteld.

Als het filter niet automatisch verduistert, stop dan onmiddellijk met lassen en neem contact op met de fabrikant.

Laat het veiligheidsvizier vervangen, als dit gekrast of beschadigd is.

De lashelm beschermt niet tegen stoten.

⚠️ Opgelet! Materialen die in contact met de huid van de drager komen, kunnen allergische reacties veroorzaken bij personen die hier gevoelig voor zijn.

Wees alert, let goed op wat u doet en ga met verstand te werk bij het gebruik van het elektrische gereedschap. Gebruik geen elektrisch gereedschap wanneer u moe bent of onder invloed staat van drugs, alcohol of medicijnen.

Het apparaat mag niet gebruikt worden, als het beschadigd is of de beschermingsinrichtingen defect zijn. Vervang versleten of beschadigde onderdelen.

Mocht het apparaat gebreken vertonen, mag het in geen enkel geval in gebruik worden genomen.

Onderhoud elektrische werktuigen zorgvuldig. Controleer of de bewegelijke onderdelen perfect functioneren en niet klemmen, of onderdelen gebroken of zodanig beschadigd zijn dat de functie van het elektrische werktuig is beïnvloed. Laat beschadigde onderde

⚠️ Gelaatsbeschermingsapparaten kunnen mogelijk letsel veroorzaken als ze over een gewone bril worden gedragen, doordat stoten via de bril op de gebruiker kunnen worden overgebracht bij stoten tegen de buitenkant van de helm.

⚠️ Opgelet! Gevaar door deeltjes met hoge snelheid en hoge temperaturen.

Als bescherming tegen deeltjes met een hoge snelheid en extreme temperaturen vereist is, moet het gebruikte gelaatsbeschermingsapparaat direct na de letter voor de stootintensiteit zijn gemarkeerd met een „T“, dus FT, BT of AT. Als er geen T staat na de letter voor de stootintensiteit, mag het gelaatsbeschermingsapparaat alleen bij kamertemperatuur worden gebruikt tegen deeltjes met hoge snelheid.

Controleer voor iedere ingebruikneming, of de lashelm en het veiligheidsglas intact zijn. Als het veiligheidsglas krassen, barsten of oneffenheden heeft, moet het beslist worden vervangen voordat de helm wordt gebruikt, anders kan ernstig letsel het gevolg zijn.

SYMBOLEN



Voor verlaging van een letselrisico de gebruiksaanwijzing lezen.



Toestel droog en vorstbestendig opslaan.



Houd kinderen van de machine op afstand.



Tegen vocht beschermen. Stel de machine niet bloot aan regen.



Beschadigde en/of verwijderde elektrische of elektronische apparaten bij de daarvoor bestemde recyclingplaatsen afleveren

Betekenis van de markering

Veiligheidskijkglas getest conform DIN EN 166:

Toelichting:

• Voorzetruit: GUEDE F CE

GUEDE = Fabrikant

F = Mechanische sterkte

(stoot met lage energie 45 m/s)

CE = CE-markering

• Binnenste beschermingsruit: GUEDE 1 F CE

GUEDE = Fabrikant

1 = Optische klasse

F = Mechanische sterkte

(stoot met lage energie 45 m/s)

CE = CE-markering

ADF getest conform DIN EN 379: 4/9-13 GUEDE 1/1/1/2/379 CE

Toelichting:

4 = Lichte toestand

9-13 = Donkere toestanden

GUEDE = Fabrikant

Cijfer 1 = optische klasse

Cijfer 2 = strooilichtklasse

Cijfer 3 = homogeniteitsklasse

Cijfer 4 = hoekafhankelijkheidsklasse

DIN EN 379 = Testnorm

CE = CE-markering

Lashelmschaal: GUEDE EN 175 B CE

Toelichting:

GUEDE = Fabrikant

EN 175 = Testnorm

B = Mechanische sterkte

(stoot met gemiddelde energie 120 m/s)

CE = CE-markering

Toepassingsbereik(en) (eventueel): S, F, B

Massa in gram (eventueel)

Symbool	Bescherming	Beschrijving van het toepassingsgebied
S	Extra stevig	Mechanische sterkte
F	Stoten met lage energie	Mechanische sterkte
B	Stoten met gemiddelde energie	Mechanische sterkte

ONDERHOUD

Gebruik geen bijtende reinigingsmiddelen om de behuizing van de helm schoon te maken.

Breng het uv-filter in geen geval in contact met water.

Indien het apparaat defect is, dient de reparatie uitsluitend door een klantendienst uitgevoerd te worden. Gebruik alléén origineel toebehoren en originele onderdelen.

Maak het product schoon met een zachte, droge of met pure alcohol of desinfectiemiddel bevochtigde doek.

WAARSCHUWING Het apparaat mag niet gebruikt worden, als het beschadigd is of de beschermingsinrichtingen defect zijn. Vervang versleten of beschadigde onderdelen.

Enkel een regelmatig onderhouden en een goed verzorgd apparaat kan een tot tevredenheid werkend hulpmiddel zijn. Onderhouden verzorgingsfouten kunnen tot onvoorziene ongevallen en letsels leiden.

Opslag

Toestel droog en vorstbestendig opslaan.

Bewaar het apparaat op een afgesloten plaats, buiten het bereik van kinderen.

Afvoer

De verwijdering instructies zijn met pictogrammen aangegeven die op het apparaat, resp. op de verpakking, te vinden zijn.

Verwijdering van de transportverpakking

De verpakking beschermt het apparaat tegen transportschades. De verpakkingsmaterialen zijn meestal volgens milieuvriendelijke en verwijderingstechnische standpunten gekozen en derhalve recyclebaar. Het retour brengen van de verpakking in de materiaalomloop spaart grondstoffen en verlaagt de afvalhoeveelheden. Verpakkingsdelen (bijv. folies, styropor®) kunnen voor kinderen gevaarlijk zijn.

Voer elektrische apparaten niet af met het huishoudelijk afval, maar gebruik de inzamelpunten in uw gemeente. Vraag uw gemeente naar de locaties van de inzamelpunten. Als elektrische apparaten ongecontroleerd worden afgevoerd, kunnen tijdens de verwerking gevaarlijke stoffen in het grondwater en daarmee in de voedselketen komen, of kunnen flora en fauna in de daaropvolgende jaren worden vergiftigd. Als u het apparaat door een nieuwe vervangt, is de verkoper wettelijk verplicht om het oude apparaat ten minste gratis aan te nemen om af te voeren.

Garantie

De garantieperiode is 12 maanden bij commercieel gebruik en 24 maanden voor eindgebruikers en begint met de datum van aankoop van het apparaat.

De garantie heeft uitsluitend betrekking op onvolkomenheden die op materiaal- of productiefouten betrekking hebben. Bij een claim van een onvolkomenheid, in de zin van garantie, dient de originele aankoopfactuur met de aankoopdatum bijgesloten te worden.

Van garantie uitgesloten zijn verkeerd gebruik, zoals bijv. overbelasting van het apparaat, gebruik van geweld, beschadigingen door vreemde invloeden of

door vreemde voorwerpen. De niet-naleving van gebruiks- en montageaanwijzingen en normale slijtage zijn eveneens van garanties uitgesloten.

Service

Hebt u technische vragen? Een reclamatie? Hebt u reserveonderdelen of een gebruiksaanwijzing nodig? Op onze website www.guede.com in helpen wij u snel en niet-bureaucratisch verder. Help ons om u te helpen, a.u.b. Om uw apparaat in geval van reclamatie te kunnen identificeren hebben wij het serie+nummer evenals artikelnummer en productiejaar nodig. Deze gegevens vindt u op het typeplaatje.

Belangrijke informatie voor klanten

Houd er rekening mee dat een retourzending, binnen of ook buiten de garantieperiode, principieel in de originele verpakking uitgevoerd zou moeten worden. Door deze maatregel worden onnodige transportschaden en hun vaak controversiële regelgevingen effectief vermeden. Enkel in de originele doos is uw apparaat optimaal beschermd en blijft daardoor een soepele verwerking gewaarborgd.

Serienummer

Artikelnummer

Baujahr

Oplossen van problemen

Probleem	Oorzaak	Maatregel
Het filter verduistert niet regelmatig of flakkert.	Het scherm is verontreinigd of defect.	Reinig het scherm of vervang het.
	De vlamboogsensor is verontreinigd.	Reinig het oppervlak van de vlamboogsensor.
	De lasstroom is te laag.	Stel de gevoeligheid in op de stand max.
De reactie is vertraagd.	De omgevingstemperatuur is te laag/hoog.	Gebruik de lashelm alleen bij temperaturen tussen -5°C en +40°C
	De gevoeligheid is te laag.	Stel de gevoeligheid hoger in.
Het zicht is slecht.	Het scherm/het veiligheidsglas is vuil.	Reinig het scherm en het veiligheidsglas.
	Er is onvoldoende omgevingslicht.	Zorg voor meer licht op uw werkplek.
	Er is een verkeerd verduisteringsniveau ingesteld.	Stel het verduisteringsniveau opnieuw in.
De lashelm verschuift op het hoofd.	De hoofdband is verkeerd ingesteld.	Stel de hoofdband opnieuw en strakker in.

Technická data

Automatické Svařečská kukla	GSH-TC-2
Obj. č.	16921
Druh napájecího zdroje	Solární
Ochranné sklo	EN 379 DIN
Ochranné sklo, Rozměry d x š x v	110 x 90 x 9 mm
Průzor d x š	92,5 x 42,5 mm
Reakční doba světlé/tmavé	0,1 ms
Reakční doba tmavé/světlé	100 - 800 ms
Stupeň zatmavení	DIN 9 - 13
Stupeň rozjasnění	DIN 4
Doporučená teplota okolí pro provoz	-5 °C - 40 °C
Rozměry d x š x v	238 x 238 x 323 mm
Hmotnost netto/brutto	0,5 kg / 0,8 kg



Čerpadlo použijte teprve po pozorném přečtení a porozumění návodu k obsluze. Seznamte se s ovládacími prvky a správným použitím přístroje. Dodržujte všechny v návodu uvedené bezpečnostní pokyny. Chovejte se zodpovědně vůči třetím osobám.

Obsluha je odpovědná za nehody či nebezpečí vůči třetím osobám.

Pokud máte o zapojení a obsluze přístroje pochybnosti, obraťte se na zákaznický servis.

Oblast Využití

Tato svařečská kukla chrání při svařování oči a obličej před jiskrami, stříkancí roztaveného kovu a UV zářením a přizpůsobuje se automaticky světelným poměrům. Zajišťuje okamžité, snímači řízené zatmavení při zapálení elektrického oblouku, jakož i samočinné opětovné rozjasnění při ukončení svařovacího postupu (včetně krátkého zpoždění k ochraně před opětovným rozžhavením).

Svařečská kukla disponuje plynule nastavitelným stupněm ochrany dle DIN pomocí postranního stavěcího kolečka.

Toto zařízení lze používat jen pro uvedený účel. Při nedodržení ustanovení z obecně platných předpisů a ustanovení z tohoto návodu nelze výrobce činit odpovědným za škody.

Třetím osobám přístroj předávejte vždy spolu s návodem k obsluze.

Reakční doba filtru se zpomalí, pokud by měla být teplota nižší / vyšší než stanovená.

Upozorňujeme, že naše zařízení nebyla svým určením konstruována pro živnostenské, řemeslné nebo průmyslové použití. Pokud bude zařízení použito v živnostenských, řemeslných nebo průmyslových provozech nebo při obdobných činnostech, nemůžeme převzít žádnou záruku.

Požadavky na obsluhu

Obsluha si musí před použitím přístroje pozorně přečíst návod k obsluze.

Vzhledem k tomu, že používání zařízení v případě nesprávné manipulace může být spojeno se značnými riziky, může být používáním svěřena pouze informovaná osoba.

Obsluha musí být odpovídajícím způsobem vyškolená v nastavení, provozu a používání stroje.

Kvalifikace: Kromě podrobného poučení odborníkem není pro používání přístroje nutná žádná speciální kvalifikace.

Minimální věk: Na přístroji smí pracovat jen osoby, jež dosáhly 18 let. Výjimku představuje využití mladistvých, pokud se toto děje během profesního vzdělávání za účelem dosažení dovednosti pod dohledem školitele.

Školení: Používání přístroje vyžaduje pouze odpovídající poučení odborníkem resp. návodem k obsluze. Speciální školení není nutné. Obsluha je odpovědná za nehody či nebezpečí vůči třetím osobám.

Zbývající rizika

I přes dodržování provozního návodu mohou existovat také skrytá zbytková rizika.

Chování v případě nouze

Zaveďte úrazu odpovídající potřebnou první pomoc a vyzvěte co možná nejrychleji kvalifikovanou lékařskou pomoc. Chraňte zraněného před dalšími úrazy a uklidněte jej.

Pokud požadujete pomoc, uveďte tyto údaje

1. Místo nehody ,
2. Druh nehody,
3. Počet zraněných,
4. Druh zranění

Obecné bezpečnostní pokyny

VAROVÁNÍ

Přečtěte si všechny bezpečnostní pokyny a instrukce. Zanedbání při dodržování varovných upozornění a pokynů mohou mít za následek úder elektrickým proudem, požár a ebo těžká poranění. **Všechna varovná upozornění a pokyny do budoucna uschovejte.**

Pracovní prostor udržujte čistý a uklizený. Neuklizená pracovní místa a obráběcí stoly zvyšují riziko nehod a poranění.

Svářečská kukla funguje na solární energii, dejte proto pozor na dostatek světla na pracovišti.

Tento přístroj není vhodný k použití prostřednictvím osob (včetně dětí) se sníženými tělesnými, smyslovými a duševními schopnostmi nebo chybějícími zkušenostmi popř. odbornými znalostmi, ledaže by takové osoby byly příslušně poučené nebo pokud by byly pod dohledem osoby zodpovědné za jejich bezpečnost. Kromě toho je nutné na děti dávat pozor také kvůli tomu, aby se zabezpečilo, že si s přístrojem nebudou hrát.

Zařízení a obalový materiál nejsou hračkou pro děti.

V pracovní oblasti dodržujte místní předpisy úrazové prevence a bezpečnostní předpisy.

Upozorňujeme, že použití zařízení může být omezeno národními předpisy.

Nepoužívejte žádné příslušenství, které není výrobem speciálně pro toto elektronářadí určeno a doporučeno.

Produkt není vhodný pro laserové svařování.

Produkt není ohnivzdorný.

Svářečská kukla a ADF filtr nevystavujte vysokým teplotám nebo vlivu vlhkosti.

Bez povolení výrobce v žádném případě neotvírejte těleso ADF filtru.

Před každým použitím zkontrolujte, zda je zvoleno správné nastavení.

Opravy a práce, nepopsané v tomto návodu, smí provést jen kvalifikovaný autorizovaný personál.

Pokud se filtr při svařování automaticky nezatmavuje, přerušte okamžitě pracovní postup a obraťte se bezodkladně na prodejce.

Pro očištění ADF filtru nepoužívejte žádný alkohol, benzin nebo ředidlo. ADF filtr nevkládejte do vody.

Těleso ADF filtru okamžitě vyměňte, pokud je poškozeno nebo poškrábáno. To velmi negativně ovlivňuje jak průhled, tak i ochrannou funkci.

Průzory zesílené minerálními filtry se smí používat pouze spolu s vhodnými vloženými skly.

Pokud průzor a nosné těleso nenesou stejné mechanické označení (F/B), platí pro celý výrobek slabší označení..

Povrch kukly, ADF filtru, snímačů a solárních článků pravidelně čistěte.

Svářečská kukla neodolá poškození způsobenému silným úderem, explozí nebo leptavými látkami.

Doba použití závisí na mnoha individuálních faktorech jako např. použití, čištění, skladování a ošetření. Je doporučena pravidelná prohlídka a v případě poškození výměna. Doporučujeme maximální délku používání 5 let.

Materiál, z kterého je produkt vyroben, v průběhu doby stárne. Tím může na svářečské kukle dojít například k prasklinám. V důsledku takového poškození není již svářečská kukla schopna poskytnout účinnou ochranu. V tomto případě musí uživatel svářečskou kuklu okamžitě vyměnit.

Tento produkt nelze použít pro svářečské práce nad hlavou. Pokud je tento produkt použit pro svařování nad hlavou, mohou kapky roztaveného kovu propálit ADF filtr a uživateli zapříčinit zranění

Je-li filtr defektní, musí uživatel použít svářecí kukly okamžitě ukončit.

Tento produkt je tepelně odolný a nesnadno vznětlivý, ale v případě přímého kontaktu s otevřeným plamenem nebo při kontaktu s objektem s vysokou teplotou může svářečská kukla začít hořet nebo se tavit. Pro snížení takových rizik skladujte a používejte svářečskou kuklu prosím pouze v souladu s popisem.

ADF filtr je elektronický produkt, který není vodotěsný. Dávejte pozor na to, aby byl udržován suchý a čistý. ADF filtr neskladujte ve vlhkém prostředí.

Před každým použitím zkontrolujte filtr. Jakmile není funkce nebo vzhled uspokojující, nesmíte jej dále použít.

⚠️ Pozor! Poškozený produkt nikdy nepoužívejte! Poškozený produkt neposkytuje dostatek ochrany a jeho použití tak může vést ke zraněním a/nebo úrazům.

Před každým použitím zkontrolujte ochranné brýle z hlediska poškození a životnosti.

Pokud filtr mihotá, nebo stupeň zatmavení již neodpovídá standardní hodnotě nebo dochází k jiným abnormálním pracovním podmínkám, nesmí se již svářečská kukla dále použít.

Nevystavujte tento produkt nežádoucímu slunečnímu ozáření.

Používejte jen originální příslušenství a originální náhradní díly. Díly, jejichž výměna není popsána, dejte vyměnit pouze výrobci.

⚠️ Pozor! Použití ochrany očí bez účinku filtru proti optickému záření poškozuje oči.

Před každým použitím zkontrolujte, zda ochrana zraku vykazuje požadované číslo stupnice.

Svářečská kukla s automatickým zatmavením není vhodná pro laserové a autogenní svařování.

Neukládejte nikdy svářečskou kuklu na horké plochy.

Svářečskou kuklu v žádném případě neotvírejte.

Opravy a práce, nepopsané v tomto návodu, smí provést jen kvalifikovaný autorizovaný personál.

Dejte pozor na to, aby bylo před každým svařovacím postupem nastaveno automatické zatmavení.

Pokud se filtr automaticky nezatmavuje, ukončete okamžitě svařovací postup a kontaktujte výrobce.

Ochranný průzor nechte vyměnit, pokud je poškozen nebo je poškrábán.

Svářečská kukla nechrání proti nárazu.

⚠️ Pozor! Materiály, které přijdou do kontaktu s pokožkou uživatele, mohou u citlivých osob vyvolat alergické reakce.

Buďte pozorní, dávejte pozor na to, co děláte a přistupujte k práci s elektronářadím rozumně. Nepoužívejte žádné elektronářadí pokud jste unaveni nebo pod vlivem drog, alkoholu nebo léků.

Přístroj se nesmí používat, pokud je poškozený nebo jsou vadná bezpečnostní zařízení. Opatřebená a poškozená díly vyměňte.

Pokud bude přístroj vykazovat závady, nesmí se v žádném případě uvést do provozu.

Pečujte o elektrické přístroje. Kontrolujte, zda pohyblivé části přístroje bezvadně fungují a neváznou, zda nejsou prasklé či poškozené tak, že je negativně ovlivněna funkce elektrického přístroje. Poškozené části nechte před použitím přístroje opravit.

⚠️ Přístroje k ochraně zraku mohou při zasažení částicemi s vysokou rychlostí představovat pro nositele dioptrických brýlí při přenosu nárazu ohrožení.

⚠️ Pozor! Nebezpečí od částic s vysokou rychlostí při extrémních teplotách.

Pokud je nutná ochrana proti částicím s vysokou rychlostí při extrémních teplotách, musí být zvolený přístroj k ochraně zraku označen písmenem T hned za písmenem pro intenzitu nárazu, tzn. FT, BT nebo AT. Pokud za písmenem pro intenzitu nárazu nenásleduje písmeno T, smí se přístroj na ochranu zraku použít proti částicím s vysokou rychlostí pouze při teplotě místnosti.

Před každým použitím zkontrolujte, zda je svářečská kukla a ochranné sklo v pořádku. Pokud ochranné sklo vykazuje škrábance, praskliny nebo nerovnosti, musí se před použitím bezpodmínečně vyměnit, protože jinak může dojít k těžkým zraněním.

SYMBOLY



Ke snížení rizika zranění si přečtěte provozní návod.



Přístroj skladujte v suchu a chraňte před mrazem.



Stroj držte mimo dosah dětí.



Chraňte před vlhkem. Nevystavujte stroj dešti.



Vadné a ebo likvidované elektrické či elektronické přístroje musí být odevzdány do příslušných sběrů.

Význam označení

Bezpečnostní skla kontrolována dle DIN EN 166:

Vysvětlení:

• **Předsazené sklo: GUEDE F CE**

GUEDE = Výrobce

F = Mechanická pevnost

(Náraz s nízkou energií 45 m/s)

CE = CE označení

• **Vložené sklo: GUEDE 1 F CE**

GUEDE = Výrobce

1 = Optická třída

F = Mechanická pevnost

(Náraz s nízkou energií 45 m/s)

CE = CE označení

ADF kontrolována dle DIN EN 379: 4/9-13 GUEDE 1/1/1/2/379 CE

Vysvětlení:

4 = Stupeň rozjasnění

9-13 = Stupně zatmavení

GUEDE = Výrobce

Číslice 1 = optická třída

Číslice 2 = třída rozptýleného světla

Číslice 3 = třída homogenity

Číslice 4 = třída úhlové závislosti

DIN EN 379 = Zkušební norma

CE = CE označení

Skořepina svářečské kukly: GUEDE EN 175 B CE

Vysvětlení:

GUEDE = Výrobce

EN 175 = Zkušební norma

B = Mechanická pevnost

(Náraz se střední energií 120 m/s)

CE = CE označení

Oblast(i) použití (eventuálně): S, F, B

Hmotnost v gramech (eventuálně)

Symbol	Druh ochrany	Popis oblasti použití
S	Zvýšená pevnost	Mechanická pevnost
F	Náraz s nízkou energií	Mechanická pevnost
B	Náraz se střední energií	Mechanická pevnost

ÚDRŽBA

K čištění tělesa kukly nepoužívejte žádné leptavé čisticí prostředky.

Zabraňte styku vody s UV filtrem.

Je-li přístroj vadný, musí opravu provést výhradně zákaznický servis. Používejte jen originální příslušenství a originální náhradní díly.

Produkt čistěte měkkým suchým hadrem, hadrem navlhčeným čistým alkoholem nebo hadrem navlhčeným dezinfekčním prostředkem.

VAROVÁNÍ Přístroj se nesmí používat, pokud je poškozený nebo jsou vadná bezpečnostní zařízení. Opatřené a poškozené díly vyměňte.

Jen pravidelně udržovaný a ošetřovaný přístroj může být uspokojivou pomůckou. Nedostatečná údržba a péče může vést k nepředvídaným nehodám a úrazům.

Skladování

Přístroj skladujte v suchu a chraňte před mrazem.

Přístroj skladujte v uzamčeném prostoru, mimo dosah dětí.

Likvidace

Pokyny pro likvidaci vyplývají z piktogramů umístěných na přístroji nebo na obalu.

Likvidace přepravního obalu

Obal chrání přístroj před poškozením při dopravě. Obalové materiály jsou zpravidla voleny podle ekologicky přijatelných hledisek a hledisek nakládání s odpady, a proto jsou recyklovatelné. Vrácení obalu do materiálového oběhu šetří suroviny a snižuje výskyt odpadů. Části obalů (např. fólie, styropor®) mohou být nebezpečné pro děti.

Nelikvidujte elektrické spotřebiče v domovním odpadu, používejte sběrná místa ve své obci. O informaci o umístění sběrných míst požádejte místní úřad. Pokud jsou elektrická zařízení likvidována nekontrolovaným způsobem, mohou nebezpečné látky pronikat do podzemních vod a tím do potravinového řetězce během zvětrávání, nebo může dojít ke kontaminaci flóry a fauny na další roky. Pokud vyměníte zařízení za nové, je prodávající ze zákona povinen odebrat staré zařízení k likvidaci bezplatně.

Záruka

Záruční doba činí 12 měsíců při průmyslovém použití, 24 měsíců pro spotřebitele a začíná dnem nákupu přístroje.

Záruka se vztahuje výhradně na nedostatky způsobené vadou materiálu nebo výrobní vadou. Při reklamaci v záruční době je třeba přiložit originální doklad o koupi s datem prodeje.

Do záruky nespadá neodborné použití jako např. přetížení přístroje, použití násilí, poškození cizím zásahem nebo cizími předměty. Nedodržení návodu k použití a montáži a normální opotřebení rovněž nespadá do záruky.

Servis

Máte technické otázky? Reklamaci? Potřebujete náhradní díly nebo návod k obsluze? Na naší domovské stránce www.guede.com Vám v oddílu Servis pomůžeme rychle a nebyrokraticky. Prosím pomozte nám pomoci Vám. Aby bylo možné Váš přístroj v případě reklamace identifikovat, potřebujeme sériové číslo, objednávací číslo a rok výroby. Všechny tyto údaje najdete na typovém štítku.

Důležité informace pro zákazníka

Upozorňujeme, že vrácení během záruční doby nebo i po záruční době je třeba zásadně provést v originálním obalu. Tímto opatřením se účinně zabrání zbytečnému poškození při dopravě a jeho často spornému vyřízení. Přístroj je optimálně chráněn jen v originálním obalu, a tím je zajištěno plynulé zpracování.

Seriennummer

Artikelnummer

Baujahr

Odstranění poruchy

Porucha	Příčina	Odstranění
Filtr netmavne pravidelně popř. mihotá.	Protektor je znečištěný nebo vadný.	Vyčistěte protektor nebo jej vyměňte.
	Čidlo elektrického oblouku není čiré.	Vyčistěte povrch čidla elektrického oblouku.
	Svařovací proud je příliš nízký.	Nastavte citlivost na stupeň max.
Reakce je zpomalená.	Okolní teplota je příliš nízká / vysoká.	Svářečskou kuklu používejte pouze při teplotách mezi -5°C a +40°C
	Citlivost je příliš nízká.	Nastavte vyšší citlivost.
Je špatný průhled.	Protektor / ochranné sklo jsou znečištěné.	Vyčistěte protektor a ochranné sklo.
	Okolní světlo není dostatečné.	Zajistěte na svém pracovišti více světla.
Svářečská kukla sklouzává	Je nastaven nesprávný stupeň zatmavení.	Nastavte znovu stupeň zatmavení.
	Hlavový pásek je špatně nastaven.	Nastavte hlavový pásek znovu a užíš.

Technické údaje

Automatické Zváračská prilba	GSH-TC-2
Obj. č.	16921
Typ napájania el. prúdom	Solárne
Ochranné sklo	EN 379 DIN
Ochranné sklo, Rozmery D x Š x V	110 x 90 x 9 mm
Veľkosť priezoru D x Š	92,5 x 42,5 mm
Reakčný čas medzi zosvetlením a stmavením	0,1 ms
Reakčný čas medzi stmavením a zosvetlením	100 - 800 ms
Úroveň stmavenia	DIN 9 - 13
Úroveň zosvetlenia	DIN 4
Odporúčaná teplota okolia pre prevádzku	-5 °C - 40 °C
Rozmery D x Š x V	238 x 238 x 323 mm
Hmotnosť netto/brutto	0,5 kg / 0,8 kg



Čerpadlo použite až po pozornom prečítaní a porozumení návodu na obsluhu. Oboznámte sa s ovládacími prvkami a správnym použitím prístroja. Dodržujte všetky bezpečnostné pokyny uvedené v návode. Správajte sa zodpovedne voči tretím osobám.

Obsluha je zodpovedná za nehody či nebezpečenstvo voči tretím osobám.

Ak máte o zapojení a obsluhu prístroja pochybnosti, obráťte sa na zákaznícky servis.

Použitie podľa predpisov

Táto zväračská prilba chráni počas zvárania oči a tvár pred iskrami, striekancami i UV žiarením a automaticky sa prispôsobí svetelným podmienkam. Zaručuje okamžité, senzorom riadené stmavenie pri zapálení svetelného oblúka, ako aj automatické opätovné rozjasnenie pri ukončení procesu zvárania (vrátane krátkého spomalenia na ochranu pred dodatočným žeravením).

Zväračská prilba disponuje plynule nastaviteľným ochranným stupňom podľa DIN s bočným regulačným kolieskom.

Tento prístroj sa smie používať len v súlade s uvedenými predpismi. Pri nedodržaní ustanovení všeobecne platných predpisov a ustanovení z tohto návodu nie je možné výrobcu považovať za zodpovedného za škody.

Prístroj poskytujte tretím osobám vždy spolu s týmto návodom na použitie.

Reakčný čas filtra sa spomalí, ak bude táto teplota nižšia / vyššia.

Upozorňujeme, že naše zariadenia neboli svojím určením konštruované na živnostenské, remeselné alebo priemyselné použitie. Ak sa zariadenie použije v živnostenských, remeselných alebo priemyselných prevádzkach alebo pri obdobných činnostiach, nemôžeme prevziať žiadnu záruku.

Požiadavky na obsluhu

Obsluha si musí pred použitím prístroja pozorne prečítať návod na obsluhu.

Pretože používanie tohto prístroja môže byť pri nesprávnej manipulácii spojené so závažnými nebezpečenstvami, smú byť jeho používaním poverené len vecne znalé osoby.

Osoba obsluhujúca prístroj musí byť primeraným spôsobom zaučená vzhľadom na jeho nastavenia, obsluhu a používanie.

Kvalifikácia: Okrem podrobného poučenia odborníkom nie je na používanie prístroja nutná žiadna špeciálna kvalifikácia.

Minimálny vek: Na prístroji smú pracovať len osoby, ktoré dosiahli 18 rokov. Výnimku predstavuje využitie mladistvých, ak sa toto deje počas profesijného vzdelávania s cieľom dosiahnutia zručností pod dohľadom školiteľa.

Školenie: Používanie prístroja vyžaduje iba zodpovedajúce poučenie odborníkom, resp. návodom na obsluhu. Špeciálne školenie nie je nutné. Obsluha je zodpovedná za nehody či nebezpečenstvo voči tretím osobám.

Zvyškové riziká

Aj napriek dodržiavaniu prevádzkového návodu môžu existovať aj skryté zvyškové riziká.

Správanie v prípade núdze

Poskytnite úrazu zodpovedajúcu potrebnú prvú pomoc a privolajte čo možno najrýchlejšie kvalifikovanú lekársku pomoc. Chráňte zraneného pred ďalšími úrazmi a upokojte ho.

Ak požadujete pomoc, uveďte tieto údaje

1. Miesto nehody ,
2. Druh nehody,
3. Počet zranených,
4. Druh zranenia

Obecné bezpečnostné pokyny

VAROVANIE

Prečítajte si všetky bezpečnostné pokyny a inštrukcie. Zanedbanie dodržiavania Výstražných upozornení a pokynov uvedených v nasledujúcom texte môže mať za následok zásah elektrickým prúdom, spôsobiť požiar a/alebo ťažké poranenie. **Tieto Výstražné upozornenia a bezpečnostné pokyny starostlivo uschovajte na budúce použitie.**

Pracovný priestor udržiavajte čistý a uprataný.

Nepoupratané pracovné miesta a obrábacie stoly zvyšujú riziko nehôd a poranení.

Zváračská prilba je napájaná solárne, dbajte preto na dostatok svetla na pracovisku.

Tento prístroj nie je vhodný na použitie prostredníctvom osôb (vrátane detí) so zníženými telesnými, zmyslovými a duševnými schopnosťami alebo chýbajúcimi skúsenosťami príp. odbornými znalosťami, iba ak by tieto boli adekvátne poučené, alebo ak by boli pod dohľadom osoby zodpovednej za ich bezpečnosť. Okrem toho treba na deti dávať pozor aj kvôli tomu, aby sa zabezpečilo, že sa s prístrojom nebudú hrať.

Prístroj a obalový materiál nie sú detská hračka.

V pracovnej oblasti dodržujte miestne predpisy úrazovej prevencie a bezpečnostné predpisy.

Pozor! Predpisy vo vašej krajine môžu obmedzovať používanie tohto stroja.

Nepoužívajte žiadne také príslušenstvo, ktoré nebolo výrobcom určené a odporúčané špeciálne pre toto ručné elektrické náradie.

Výrobok nie je vhodný na laserové zváranie.

Výrobok nie je odolný voči ohňu.

Zváračskú prilbu a filter ADF nevystavujte vysokým teplotám ani vlhkosti.

V žiadnom prípade neotvárajte kryt filtra ADF bez povolenia výrobcu.

Skontrolujte pred každým použitím, či je zvolené správne nastavenie.

Opravy a práce, nepopísané v tomto návode, smie vykonať len kvalifikovaný autorizovaný personál.

Okamžite ukončite prácu a bezodkladne sa obráťte na svojho predajcu, pokiaľ filter pri zváraní automaticky nestmavne.

Na čistenie filtra ADF nepoužívajte alkohol, benzín ani riedidlo. Nevkladajte filter ADF do vody.

Okamžite vymeňte kryt filtra ADF, ak je poškodený alebo poškrabávaný. Výrazne to totiž obmedzuje výhľad aj ochranný účinok.

Priezory vystužené minerálnymi filterami sa smú používať len v kombinácii s vhodnými vsadenými sklami.

Pokiaľ priezora a nosné teleso nemajú rovnaké mechanické označenie (F/B), platí pre celý produkt označenie nižšej úrovne..

Pravidelne čistite povrchy prilby, filtra ADF, senzoru a solárnych článkov.

Zváračská prilba nedokáže odolávať poškodeniam spôsobeným prudkým nárazom, explóziou alebo žieravými tekutinami.

Životnosť závisí od mnohých, individuálne sa líšiacich faktorov ako používanie, čistenie, skladovanie a údržba. Odporúčajú sa pravidelné prehliadky a výmena pri poškodení. Odporúčaná maximálna doba používania je 5 rokov.

Materiál, z ktorého je výrobok vyrobený, časom zostarne. V dôsledku toho sa na zváračskej prilbe môžu objaviť napr. škody spôsobené zlomením. V dôsledku takýchto poškodení nedokáže zváračská prilba poskytnúť účinnú ochranu. V tomto prípade by mal používateľ zváračskú prilbu okamžite vymeniť.

Tento výrobok sa nemôže používať na zváranie nad hlavou. Ak tento výrobok používate pri zváraní nad hlavou, môžu sa roztavené kvapky kovu rozhorieť cez filter ADF a spôsobiť zranenia používateľa

Ak je filter chybný, musí používateľ používanie zváračskej prilby ukončiť.

Tento výrobok je odolný voči teplotám a ťažko zápalný, ale v prípade priameho kontaktu s otvoreným ohňom alebo pri prístupe k objektu s vysokou teplotou môže zváračská prilba začať horieť alebo sa taviť. Uskladňujte a používajte zváračskú prilbu len v súlade s opisom, aby sa takéto riziká obmedzili.

Filter ADF je elektronický výrobok, ktorý nie je vodotesný. Dbajte na to, aby ste ho udržali suchý a čistý. Neuskladňujte filter ADF vo vlhkom prostredí.

Pred každým použitím skontrolujte filter. Pokiaľ sa už jeho funkčnosť a vzhľad nejavia ako náležité, nesmie te ho viac používať.

⚠️ Pozor! Nikdy nepoužívajte poškodený výrobok! Poškodený výrobok neposkytuje dostatok ochrany a môže tým spôsobiť poranenia a/alebo úrazy.

Pred každým použitím skontrolujte poškodenie a životnosť ochranných okuliarov.

Ak filter vykazuje mihotanie alebo ak už úroveň stmavenia nezodpovedá štandardnej hodnote, alebo ak sa vyskytujú iné abnormálne pracovné podmienky, zväracia prílba sa viac nesmie používať.

Nevystavujte tento výrobok nepotrebnému slnečnému žiareniu.

Používať len originálne príslušenstvo a originálne náhradné diely. Súčiastky bez údajov návodu na výmenu treba dať vymeniť u výrobcu.

⚠️ Pozor! Používanie ochrany zraku bez filtračného účinku proti optickému žiareniu poškodzuje zrak.

Pred každým používaním skontrolujte, či ochrana zraku vykazuje potrebné číslo na stupnici.

Zväračská prílba s automatickým stmievaním nie je vhodná na zváranie laserom a plameňom.

Zväračskú prílbu nikdy neukladajte na horúce povrchy.

Zväračskú prílbu v žiadnom prípade neotvárajte. Opravy a práce, nepopísané v tomto návode, smie vykonať len kvalifikovaný autorizovaný personál.

Dbajte na to, aby ste pred každým zváraním nastavili automatické stmavenie.

Ak filter automaticky nestmavne, ihneď ukončíte proces zvárania a kontaktujte výrobcu.

Nechajte ochranný hladáčik vymeniť, ak vykazuje škrabance a poškodenia.

Zväračská prílba nechráni pred nárazom.

⚠️ Pozor! Materiály, ktoré sa dostanú do kontaktu s pokožkou používateľa, môžu u citlivých osôb vyvolať alergické reakcie.

Buďte ostražitý, sústreďte sa na to, čo robíte a k práci s ručným elektrickým náradím pristupujte s rozumom. Nepracujte s ručným elektrickým náradím nikdy vtedy, keď ste unavený, alebo keď ste pod vplyvom drog, alkoholu alebo liekov.

Prístroj sa nesmie používať, ak je poškodený alebo sú chybné bezpečnostné zariadenia. Opotrebené a poškodené diely vymeňte.

Ak by stroj vykazoval nedostatky, v žiadnom prípade ho neprevádzkujte.

Starajte sa o elektrické prístroje. Kontrolujte, či pohyblivé časti prístroja bezchybne fungujú a neviaznu, či nie sú prasknuté alebo poškodené tak, že je negatívne ovplyvnená funkcia elektrického prístroja. Poškodené časti nechajte pred použitím prístroja opraviť.

⚠️ Prístroje na ochranu očí pred časticami s vysokou rýchlosťou môžu z dôvodu prenosu nárazov predstavovať pre používateľa ohrozenie, ak sa nosia na bežných korekčných okuliaroch.

⚠️ Pozor! Nebezpečenstvo v dôsledku častíc s vysokou rýchlosťou pri extrémnych teplotách.

Ak je pri extrémnych teplotách potrebná ochrana pred časticami s vysokou rýchlosťou, musí byť zvolený prístroj na ochranu zraku označený písmenom T, ktoré nasleduje bezprostredne po písmene pre intenzitu nárazu, t. j. FT, BT alebo AT. Ak po písmene pre intenzitu nárazu nenasleduje písmeno T, smie sa prístroj na ochranu zraku pred časticami s vysokou rýchlosťou používať iba pri izbovej teplote.

Pred každým uvedením do prevádzky skontrolujte, či sú zväračská prílba a ochranné sklo neporušené. Ak ochranné sklo vykazuje škrabance, praskliny alebo nerovnosti, je nutné ho pred používaním bezpodmienečne využiť, pretože inak môže dôjsť k závažným poraneniam.

SYMBOLY



Na zníženie rizika zranenia si prečítajte prevádzkový návod.



Prístroj skladujte v suchu a chránený pred mrazom.



Stroj držte mimo dosahu detí.



Chrániť pred vlhkosťou. Nevystavujte stroj dažďu.





Chybné a/alebo likvidované elektrické či elektronické prístroje musia byť odovzdané do príslušných zberní.

Význam symbolov

Bezpečnostné sklá testované podľa DIN EN 166:

Vysvetlenie:

• Predsadené sklo: GUEDE F CE

GUEDE = Výrobca

F = Mechanická pevnosť

(Náraz s nízkou energiou 45 m/s)

CE = Značka CE

• Vsadené sklo: GUEDE 1 F CE

GUEDE = Výrobca

1 = Optická trieda

F = Mechanická pevnosť

(Náraz s nízkou energiou 45 m/s)

CE = Značka CE

ADF testované podľa DIN EN 379: 4/9-13 GUEDE 1/1/1/2/379 CE

Vysvetlenie:

4 = Svetlý stav

9-13 = Stmavené stavy

GUEDE = Výrobca

Číslica 1 = optická trieda

Číslica 2 = trieda rozptýlenia svetla

Číslica 3 = trieda homogenity

Číslica 4 = trieda uhlovej závislosti

DIN EN 379 = Skúšobná norma

CE = Značka CE

Škrupina zväračskej prilby: GUEDE EN 175 B CE

Vysvetlenie:

GUEDE = Výrobca

EN 175 = Skúšobná norma

B = Mechanická pevnosť

(Náraz so strednou energiou 120 m/s)

CE = Značka CE

Oblasť(i) používania (prípadne): S, F, B

Hmotnosť v gramoch (prípadne)

Symbol	Druh ochrany	Opis oblasti použitia
S	Zvýšená pevnosť	Mechanická pevnosť
F	Náraz s nízkou energiou	Mechanická pevnosť
B	Náraz so strednou energiou	Mechanická pevnosť

ÚDRZBA

Na čistenie schránky prilby nepoužívajte žieravé čistiace prostriedky.

UV filter nikdy neuvádzajte do kontaktu s vodou.

Ak je prístroj chybný, musí opravu vykonať výhradne autorizovaný servis. Používať len originálne príslušenstvo a originálne náhradné diely.

Výrobok čistite mäkkou a suchou handričkou, handričkou navlhčenou čistým alkoholom alebo dezinfekčným prostriedkom.

VAROVANIE Prístroj sa nesmie používať, ak je poškodený alebo sú chybné bezpečnostné zariadenia. Opatrované a poškodené diely vymeňte.

Len pravidelne udržiavaný a ošetrovaný prístroj môže byť spoľahlivou pomocou. Nedostatočná údržba a starostlivosť môže viesť k nepredvídaným nehodám a úrazom.

Skladovanie

Prístroj skladujte v suchu a chránený pred mrazom.

Prístroj skladujte v uzamknutom priestore, mimo dosahu detí.

Likvidácia

Pokyny na likvidáciu vyplývajú z piktogramov umiestnených na prístroji alebo na obale.

Likvidácia prepravného obalu

Obal chráni prístroj pred poškodením pri doprave. Obalové materiály sú spravidla volené podľa ekologicky prijateľných hľadísk a hľadísk nakladania s odpadmi a preto sú recyklovateľné. Vrátanie obalu do materiálového obehu šetrí suroviny a znižuje výskyt odpadov. Časti obalov (napr. fólia, styropor®) môžu byť nebezpečné pre deti.

Nelikvidujte elektrické prístroje s domovým odpadom, používajte zberné miesta vo svojej obci. Informujte sa na miestnom úrade o zberných miestach.

Ak sa elektrické prístroje likvidujú nekontrolovaným spôsobom, nebezpečné látky sa môžu počas zvetrávania dostať do podzemnej vody a tým do potravinového reťazca, alebo môže byť flóra a fauna dlhé roky otrávená. Ak vymeníte prístroj za nový, je predávajúci zo zákona povinný prevziať starý na likvidáciu prinajmenšom bezplatne.

Záruka

Záručná lehota je 12 mesiacov pri priemyselnom použití, 24 mesiacov pre spotrebiteľa a začína dňom nákupu prístroja.

Záruka sa vzťahuje výhradne na nedostatky spôsobené chybou materiálu alebo výrobnou chybou. Pri reklamácii v záručnej lehote je potrebné priložiť originálny doklad o kúpe s dátumom predaja.

Do záruky nespadá neodborné použitie, ako napr. preťaženie prístroja, použitie násilia, poškodenie cudzím zásahom alebo cudzími predmetmi. Nedodržanie návodu na použitie a montáž a normálne opotrebenie tiež nespadá do záruky.

Servis

Máte technické otázky? Reklamáciu? Potrebuje náhradné diely alebo návod na obsluhu? Na našej domovskej stránke www.guede.com vám v oddiele Servis pomôžeme rýchlo a nebyrokraticky. Pomôžte

nám, prosím, aby sme mohli pomôcť vám. Aby bolo možné váš prístroj v prípade reklamácie identifikovať, potrebujeme sériové číslo, objednávacie číslo a rok výroby. Všetky tieto údaje nájdete na typovom štítku.

Dôležité informácie pre zákazníka

Upozorňujeme, že vrátenie počas záručnej lehoty alebo i po záručnej lehote je potrebné zásadne vykonať v originálnom obale. Týmto opatrením sa účinne zabráni zbytočnému poškodeniu pri doprave a často spornému vybaveniu. Prístroj je optimálne chránený len v originálnom obale, a tým je zaistené plynulé spracovanie.

Seriennummer

Artikelnummer

Baujahr

Odstránenie poruchy

Problém	Príčina	Opatrenie
Filter nestmavne rovnomerne, resp. vykazuje mihotanie.	Protektor je znečistený alebo defektný.	Vyčistite alebo vymeňte protektor.
	Senzor svetelného oblúka nie je zreteľný.	Vyčistite povrch senzora svetelného oblúka.
	Zvárací prúd je príliš nízky.	Nastavte citlivosť na úroveň max.
Reakcia je spomalená.	Teplota okolia je príliš nízka / vysoká.	Používajte zváračskú prilbu iba pri teplotách medzi -5 °C a +40 °C
	Citlivosť je príliš nízka.	Nastavte citlivosť na vyššiu úroveň.
Výhľad je zlý.	Protektor / ochranné sklo je znečistené.	Vyčistite protektor a ochranné sklo.
	Okolité svetlo nie je dostatočné.	Vo svojom pracovnom prostredí nastavte viac svetla.
	Je nastavená nesprávna úroveň stmavenia.	Nanovo nastavte úroveň stmavenia.
Zváračská prilba sa zošmykuje	Hlavový pás je nesprávne nastavený.	Hlavový pás nastavte znova a uššie.

Dane techniczne

Automatyczny Przyłbica spawalnicza	GSH-TC-2
Nr artykułu	16921
Rodzaj zasilania	Słoneczne
Szkló ochronne	EN 379 DIN
Szkló ochronne, Wymiary dł. x szer. x wys.	110 x 90 x 9 mm
Pole widzenia dł. x szer.	92,5 x 42,5 mm
Czas reakcji jasne/ciemne	0,1 ms
Czas reakcji ciemne/jasne	100 - 800 ms
Stopień zaciemnienia	DIN 9 - 13
Stopień jasności	DIN 4
Zalecana temperatura otoczenia w trakcie eksploatacji	-5 °C - 40 °C
Wymiary dł. x szer. x wys.	238 x 238 x 323 mm
Masa netto/brutto	0,5 kg / 0,8 kg



Urządzenie należy zacząć używać po wcześniejszym uważnym przeczytaniu i zrozumieniu instrukcji eksploatacji. Należy zaznajomić się z elementami obsługi i prawidłową eksploatacją urządzenia. Należy przestrzegać wszystkich wskazówek dotyczących bezpieczeństwa zawartych w instrukcji. Zachowywać się w sposób odpowiedzialny wobec innych osób.

Operator jest odpowiedzialny za wypadki lub zagrożenia wobec osób trzecich.

W razie wątpliwości co do podłączenia i obsługi urządzenia należy skontaktować się z działem obsługi klienta.

Warunki użytkowania

Przyłbica spawalnicza chroni podczas spawania oczy i twarz przed iskrami, rozbryzgami i promieniowaniem UV oraz dopasowuje się automatycznie do warunków świetlnych. Zapewnia ona natychmiastowe, sterowane przez czujnik zaciemnienia w momencie zapłonu łuku elektrycznego oraz samoczynne rozjaśnienie po zakończeniu procesu spawania (łącznie z krótkim opóźnieniem w celu ochrony przed dogrzewaniem).

Przyłbica spawalnicza posiada bezstopniowo ustawiany poziom ochrony DIN za pomocą boczego pokrętkła.

Produkt można użytkować wyłącznie zgodnie z jego normalnym przeznaczeniem. Za szkody powstałe w wyniku nieprzestrzegania postanowień wynikających z ogólnie obowiązujących przepisów, a także postanowień wynikających z niniejszej instrukcji, producent nie odpowiada.

Urządzenie należy przekazywać osobom trzecim zawsze z instrukcją obsługi.

Czas reakcji filtra zostaje spowolniony, jeśli zostanie przekroczona dolna/górna granica temperatury.

Zwracamy uwagę, że nasze urządzenia nie są skonstruowane do celów działalności gospodarczej, rzemieślniczej lub przemysłowej. W przypadku użycia urządzenia do celów gospodarczych, rzemieślniczych lub przemysłowych, albo podobnych czynności nie możemy udzielić żadnej gwarancji.

Wymagania stawiane użytkownikowi

Przed obsługą urządzenia użytkownik powinien uważnie przeczytać instrukcję obsługi ze zrozumieniem.

Ponieważ używanie urządzenia może wiązać się z poważnymi zagrożeniami w przypadku niewłaściwego obchodzenia się z nim, korzystanie z urządzenia może być powierzzone wyłącznie osobom posiadającym odpowiednie kompetencje.

Operator musi być odpowiednio przeszkolony w zakresie ustawiania, obsługi i użytkowania maszyny.

Kwalifikacje: Oprócz szczegółowego instruktażu przeprowadzonego przez wykwalifikowaną osobę, do korzystania z urządzenia nie są potrzebne żadne specjalne kwalifikacje.

Minimalny wiek: Urządzenie może być używane wyłącznie przez osoby, które ukończyły 18. rok życia. Wyjątkiem jest stosowanie urządzenia pod nadzorem instruktora w procesie nauki w celu uzyskania pełnego przygotowania do zawodu.

Szkolenie: Używanie urządzenia wymaga jedynie odpowiedniego instruktażu przeprowadzonego przez wykwalifikowaną osobę lub zapoznania się z instrukcją obsługi. Nie jest potrzebne specjalne szkolenie. Użytkownik jest odpowiedzialny za wypadki lub zagrożenia dla osób trzecich.

Zagrożenia resztkowe

Pomimo przestrzegania instrukcji obsługi istnieje również nieprzewidywalne ryzyko resztkowe.

Postępowanie w nagłym wypadku

W przypadku obrażeń udzielić pierwszej pomocy w niezbędnym zakresie i wezwać możliwie najszybciej pomoc lekarską. Zabezpieczyć poszkodowanego przed ewentualnymi dalszymi obrażeniami i pozostawić go w spokoju.

W przypadku wezwania pomocy należy podać następujące informacje

1. Miejsce, w którym wydarzył się wypadek ,
2. Rodzaj wypadku,
3. Liczba poszkodowanych w wypadku,
4. Rodzaj obrażeń

Ogólne wskazówki dotyczące bezpieczeństwa

OSTRZEŻENIE

Prosimy o dokładne zapoznanie się z instrukcją obsługi i zawartymi w niej wskazówkami. Błędy w przestrzeganiu poniższych wskazówek mogą spowodować porażenie prądem, pożar i/lub ciężkie obrażenia ciała. **Należy starannie przechowywać wszystkie przepisy i wskazówki bezpieczeństwa dla dalszego zastosowania.**

Stanowisko pracy powinno być czyste i wysprzątane. Nieuporządkowane stanowiska robocze i stoły warsztatowe zwiększają zagrożenie wypadkami i obrażeniami.

Przyłbica spawalnicza jest zasilana słonecznie, dlatego należy zapewnić wystarczającą ilość światła w miejscu pracy.

Urządzenie to nie jest przeznaczone do tego, aby mogło być używane przez osoby (łącznie z dziećmi) o ograniczonych zdolnościach fizycznych, sensorycznych lub umysłowych lub osób o braku doświadczenia względnie wiedzy fachowej, chyba że będą one nadzorowane przez osobę odpowiedzialną za ich bezpieczeństwo lub zostaną przez nią odpowiednio poinstruowane, jak należy używać tego urządzenia. Ponadto należy nadzorować dzieci, aby upewnić się, że nie będą one bawiły się urządzeniem.

Urządzenie i materiał opakowaniowy to nie zabawki.

W obszarze pracy przestrzegać miejscowych przepisów BHP i bezpieczeństwa.

Uwaga! Przepisy krajowe mogą ograniczać korzystanie z maszyny.

Nie należy używać osprzętu, który nie jest przewidziany i polecany przez producenta specjalnie do tego urządzenia.

Produkt nie nadaje się do spawania laserowego.

Produkt nie jest ognioodporny.

Nie narażać przyłbicy spawalniczej i filtra ADF na oddziaływanie wysokich temperatur lub wilgoci.

Bez zgody producenta nie wolno pod żadnym pozorem otwierać obudowy filtra ADF.

Przed każdym użyciem sprawdzić, czy wybrano prawidłowe ustawienie.

Naprawy i prace, których nie opisano w niniejszej instrukcji obsługi, mogą być przeprowadzane wyłącznie przez wykwalifikowany personel.

Należy natychmiast zatrzymać przebieg pracy i skontaktować się bezwzględnie ze sprzedawcą, jeśli filtr nie przyciemnia się automatycznie podczas spawania.

Do czyszczenia filtra ADF nie wolno używać alkoholu, benzyny ani rozcieńczalników. Nie wkładać filtra ADF do wody.

Wymieniać obudowę filtra ADF natychmiast, gdy jest uszkodzona lub zarysowana. Ma to silny wpływ na widoczność jak też na skuteczność ochrony.

Szyby wziernika wzmocnione filtrami mineralnymi mogą być wykorzystywane wyłącznie razem z odpowiednimi szybkami wewnętrznymi.

Jeśli szyba wziernika i element nośny nie posiadają tego samego oznaczenia mechanicznego (F/B), dla całego produktu obowiązuje oznaczenie słabsze..

Należy regularnie czyścić powierzchnię przyłbicy, filtra ADF, czujnika i ogniw słonecznych.

Przyłbica spawalnicza nie stanowi ochrony przed uszkodzeniami, które powstały na skutek silnego uderzenia, wybuchu lub działania płynów żrących.

Okres użytkowania jest uzależniony od wielu indywidualnych i różnych czynników, jak użytkowanie, czyszczenie, przechowywanie i konserwacja. Zaleca się przeprowadzać regularne przeglądy i wymianę w przypadku uszkodzenia. Zalecany przez nas maksymalny okres użytkowania wynosi 5 lat.

Materiał, z którego wykonany jest produkt, starzeje się z biegiem czasu. W rezultacie na przyłbicy spawalniczej mogą wystąpić uszkodzenia w postaci pęknięć. Z powodu tych szkód przyłbica spawalnicza nie może zapewnić skutecznej ochrony. W takim przypadku użytkownik powinien natychmiast wymienić przyłbicę spawalniczą.

Nie wolno używać tego produktu do spawania nad głową. Gdy produkt ten będzie wykorzystany do spawania nad głową, stopione krople metalu mogą przepalić filtr ADF i spowodować obrażenia użytkownika

Gdy filtr jest uszkodzony, użytkownik musi natychmiast zaprzestać używania przyłbicy spawalniczej.

Produkt ten jest odporny na oddziaływanie temperatur i trudnopalny. Jednak w przypadku bezpośredniego kontaktu z otwartym ogniem lub dostępu do obiektu o wysokiej temperaturze przyłbica spawalnicza może się zacząć palić lub topić. Proszę używać i przechowywać przyłbicę spawalniczą tylko zgodnie z opisem, aby zredukować takie ryzyko.

Filtr ADF jest produktem elektronicznym, który nie jest wodoszczelny. Zwraca uwagę na to, aby był utrzymywany w suchym i czystym stanie. Nie przechowywać filtra ADF w wilgotnym otoczeniu.

Sprawdź filtr przed każdym użyciem. Jeśli działanie i wygląd będą wydawać się nieprawidłowe, nie wolno go więcej używać.

⚠ Uwaga! Nigdy nie używać uszkodzonego produktu! Uszkodzony produkt nie zapewnia wystarczającej ochrony i przez to prowadzi do obrażeń i/lub wypadków.

Sprawdzić okulary ochronne przed każdym użyciem pod kątem uszkodzenia i okresu trwałości.

Jeśli filtr migocze lub poziom zaciemnienia nie jest już zgodny ze standardem lub dochodzi do innych nieprawidłowych warunków pracy, nie należy dłużej używać przyłbicy spawalniczej.

Nie wystawiać produktu na oddziaływanie zbędnego promieniowania słonecznego.

Stosowanie innych części zamiennych może prowadzić do wypadków użytkownika. Producent nie ponosi odpowiedzialności za szkody wynikłe z tego tytułu.

⚠ Uwaga! Używanie ochrony oczu bez działania filtra chroniącego przed promieniowaniem optycznym jest szkodliwe dla oczu.

Przed każdym użyciem sprawdzić, czy ochrona oczu posiada wymagany numer skali.

Przyłbica spawalnicza z automatycznym zaciemnieniem nie jest przeznaczona do spawania laserowego i gazowego.

Nigdy nie odkładać przyłbicy spawalniczej na gorące powierzchnie.

Pod żadnym pozorem nie otwierać przyłbicy spawalniczej. Naprawy i prace, których nie opisano w niniejszej instrukcji obsługi, mogą być przeprowadzane wyłącznie przez wykwalifikowany personel.

Pamiętać o tym, aby przed każdym spawaniem ustawić automatyczne zaciemnianie.

Gdy filtr nie zaciemnia się automatycznie, należy natychmiast zakończyć spawanie i skontaktować się z producentem.

Należy zlecić wymianę wizjera bezpieczeństwa, gdy jest podrapany lub uszkodzony.

Przyłbica spawalnicza nie chroni przed uderzeniem.

⚠ Uwaga! Materiały, które stykają się ze skórą osoby noszącej maskę, mogą wywołać reakcje alergiczne u osób wrażliwych.

Podczas pracy z elektronarzędziem należy zachować ostrożność, każdą czynność wykonywać uważnie i z rozwagą. Nie należy używać elektronarzędzia, gdy jest się zmęczonym lub będąc pod wpływem narkotyków, alkoholu lub leków.

Urządzenie nie może być używane, jeżeli jest uszkodzone lub gdy uszkodzone są urządzenia zabezpieczające. Wymienić części zużyte i uszkodzone.

Jeśli urządzenie jest uszkodzone, nie wolno go uruchamiać pod żadnym pozorem.

Elektronarzędzia należy pielęgnować z najwyższą starannością. Sprawdzić, czy części ruchome funkcjonują prawidłowo i nie zakleszczają się, czy żaden z elementów nie jest pęknięty lub uszkodzony w taki sposób, że dalsza eksploatacja narzędzia staje się niemożliwa. Uszkodzone części należy naprawić lub wymienić przed ponownym zastosowaniem narzędzia.

⚠ W przypadku cząstek o dużej prędkości przrządy do ochrony oczu mogą stwarzać zagrożenie dla użytkownika na skutek przenoszenia uderzeń, jeżeli są noszone na zwykłych okularach korekcyjnych.

⚠ Uwaga! Niebezpieczeństwo na skutek cząstek o dużej prędkości przy ekstremalnych temperaturach.

Jeżeli wymagana jest ochrona przed cząstkami o dużej prędkości w ekstremalnych temperaturach, wybrany przyrząd do ochrony oczu musi być oznaczony literą T bezpośrednio po literze określającej intensywność uderzeń, tzn. FT, BT lub AT. Jeżeli za literą określającą intensywność uderzeń nie występuje litera T, przyrządu do ochrony oczu wolno używać do ochrony przed cząstkami o dużej prędkości tylko w temperaturze pokojowej.

Przed każdym uruchomieniem należy sprawdzić, czy przyłbica spawalnicza i szybka ochronna są sprawne. Gdyby szybka ochronna była porysowana, popękana lub jej powierzchnia była nierówna, należy przed użyciem bezwzględnie ją wymienić, ponieważ w przeciwnym razie może dojść do wystąpienia poważnych obrażeń ciała.

SYMBOLE



W celu ograniczenia ryzyka odniesienia obrażeń należy zapoznać się z instrukcją obsługi.



Urządzenie należy przechowywać w suchym i zabezpieczonym przed mrozem miejscu.



Dzieci nie mogą zbliżać się do urządzenia.



Chronić przed wilgocią. Chronić maszynę przed deszczem.



Uszkodzony i/lub przeznaczony do usunięcia sprzęt elektryczny lub elektroniczny musi zostać przekazany w punktach zbiórki w celu recyklingu.

Objaśnienie znaku

Zabezpieczające szyby wziernika sprawdzone zgodnie z DIN EN 166:

Objaśnienie:

• **Szybka przednia: GUEDE F CE**

GUEDE = Producent

F = Wytrzymałość mechaniczna

(uderzenie z niedużą energią 45 m/s)

CE = Znak CE

• **Szybka wewnętrzna: GUEDE 1 F CE**

GUEDE = Producent

1 = Klasa optyczna

F = Wytrzymałość mechaniczna

(uderzenie z niedużą energią 45 m/s)

CE = Znak CE

ADF sprawdzony zgodnie z DIN EN 379: 4/9-13 GUEDE 1/1/1/2/379 CE

Objaśnienie:

4 = Stan jasny

9-13 = Stany ciemne

GUEDE = Producent

Cyfra 1 = klasa optyczna

Cyfra 2 = klasa światła rozproszonego

Cyfra 3 = klasa jednorodności

Cyfra 4 = klasa zależności od kąta

DIN EN 379 = Norma kontrolna

CE = Znak CE

Obudowa przyłbicy spawalniczej: GUEDE EN 175 B CE

Objaśnienie:

GUEDE = Producent

EN 175 = Norma kontrolna

B = Wytrzymałość mechaniczna

(uderzenie ze średnią energią 120 m/s)

CE = Znak CE

Obszar(y) stosowania (w razie potrzeby): S, F, B

Masa w gramach (w razie potrzeby)

Symbol	Stopień ochrony	Opis zakresu użycia
S	Zwiększona wytrzymałość	Wytrzymałość mechaniczna
F	Uderzenie z niedużą energią	Wytrzymałość mechaniczna
B	Uderzenie ze średnią energią	Wytrzymałość mechaniczna

UTRZYMANIE I KONSERWACJA

Do czyszczenia korpusu przyłbicy nie używać żrących środków czyszczących.

Nigdy nie dopuszczać do zetknięcia filtra UV z wodą.

Jeśli urządzenie jest uszkodzone, to naprawa może być realizowana wyłącznie przez Dział obsługi klienta. Używać tylko oryginalnych akcesoriów i oryginalnych części zamiennych.

Do czyszczenia produktu używać miękkiej i suchej ściereczki, ściereczki zwilżonej alkoholem lub środkiem dezynfekcyjnym.

OSTRZEŻENIE Urządzenie nie może być używane, jeżeli jest uszkodzone lub gdy uszkodzone są urządzenia zabezpieczające. Wymienić części zużyte i uszkodzone.

Tylko regularnie konserwowane i dobrze utrzymane urządzenie może stanowić przydatne narzędzie. Nieprawidłowa konserwacja i pielęgnacja mogą prowadzić do nieprzewidywalnych wypadków i obrażeń.

Przechowywanie

Przechowywać urządzenie w stanie suchym i zabezpieczonym przed mrozem.

Przechowywać urządzenie w zamkniętym miejscu, poza zasięgiem dzieci.

Utylizacja

Wskazówki dotyczące utylizacji wynikają z pictogramów zamieszczonych na urządzeniu lub opakowaniu.

Utylizacja opakowania transportowego

Opakowanie chroni urządzenie przed uszkodzeniami transportowymi. Z reguły materiały opakowaniowe są dobierane zgodnie z kryteriami ochrony środowiska i utylizacji odpadów i dlatego nadają się do recyklingu. Zwracając opakowanie do obiegu materiałowego oszczędza się surowce i zmniejsza ilość odpadów. Części opakowań (np. folie, Styropor®) mogą być niebezpieczne dla dzieci.

Nie wyrzucać sprzętu elektrycznego do odpadów komunalnych, lecz korzystać z lokalnych punktów zbiórki odpadów. Należy zapytać lokalne władze o lokalizację punktów zbiórki odpadów. Jeżeli sprzęt elektryczny jest utylizowany w sposób niekontrolowany, w czasie opadów atmosferycznych niebezpieczne substancje mogą przedostać się do wód gruntowych i tym samym do łańcucha pokarmowego, a flora i fauna mogą zostać zatrute na wiele lat. W przypadku wymiany sprzętu na nowy, sprzedający jest prawnie zobowiązany do przyjęcia starego sprzętu przynajmniej nieodpłatnie w celu jego utylizacji.

Gwarancja

Okres gwarancji wynosi 12 miesięcy w przypadku stosowania w ramach działalności gospodarczej, 24 miesiące dla użytkowników indywidualnych i rozpoczyna się on w momencie zakupu urządzenia.

Gwarancja dotyczy wyłącznie wad materiałowych i błędów zaistniałych w procesie produkcji. W przypadku wytoczenia powództwa z powodu wady towaru należy zgodnie z warunkami gwarancji przedstawić dowód zakupu z datą sprzedaży.

Gwarancja nie obejmuje niewłaściwego zastosowania lub zdarzeń losowych, np.: przeciążenia urządzenia, zastosowania z użyciem siły zewnętrznej, uszkodzeń na skutek działania czynników zewnętrznych lub przez ciała obce. Z gwarancji wyłączony jest również stwierdzony brak przestrzegania instrukcji obsługi i zwykłe zużycie części.

Serwis

Czy mają Państwo pytania natury technicznej? Może chodzi o reklamację? Czy potrzebują Państwo części zamiennych lub instrukcji obsługi? Na głównej stronie firmy Güde GmbH & Co. KG (www.guede.com) w dziale Serwis udzielimy Państwu pomocy szybko i bez zbędnej biurokracji. Prosimy o wsparcie, byśmy mogli udzielić pomocy Państwu. Aby w przypadku reklamacji można było dokładnie zidentyfikować Państwa urządzenie, prosimy o podanie numeru seryjnego oraz numeru artykułu i roku budowy. Wszystkie te dane znajdują się na tabliczce identyfikacyjnej.

Ważne informacje dla klientów

Prosimy zwrócić uwagę na to, że przesyłka zwrotna w trakcie okresu obowiązywania gwarancji i także po jej upływie powinna z zasady następować w oryginalnym opakowaniu. W ten sposób będzie można uniknąć szkód transportowych i obejść często kontrowersyjne regulacje prawne. Urządzenie jest chronione w sposób optymalny tylko w oryginalnym kartonie, zapewnią to sprawne rozpatrzenie reklamacji.

Seriennummer

Artikelnummer

Baujahr

Usunąć usterki

Usterka	Przyczyna	Usunięcie usterki
Filtr nie zaciemnia się regularnie bądź miga.	Protektor jest zabrudzony lub uszkodzony.	Wyczyścić lub wymienić protektor.
	Czujnik łuku elektrycznego nie jest przezroczysty.	Wyczyścić powierzchnię czujnika łuku elektrycznego.
	Prąd spawania jest za niski.	Ustawić czułość na maks. poziomie.
Reakcja jest spowolniona.	Temperatura otoczenia jest za niska / za wysoka.	Używać przyłbicy spawalniczej wyłącznie w temperaturach między -5°C a +40°C
	Czułość jest za niska.	Ustawić czułość na wyższym poziomie.
Widoczność jest zła.	Protektor / szybka ochronna jest zanieczyszczona.	Wyczyścić protektor i szybkę ochronną.
	Światło otoczenia jest niewystarczające.	Ustawić większe światło w swoim otoczeniu pracy.
	Ustawiono nieprawidłowy stopień zaciemnienia.	Ponownie nastawić poziom zaciemnienia.
Przyłbica spawalnicza zsuwa się	Nieprawidłowo ustawiona opaska na głowę.	Ponownie ustawić opaskę na głowę i ciaśniej.

Műszaki adatok

Automatikus Hegesztősisak	GSH-TC-2
Megrend.szám	16921
Áramellátás módja	Napelemes
Védőüveg	EN 379 DIN
Védőüveg, Méret (ho x szé x ma)	110 x 90 x 9 mm
Látómező, ho x szé	92,5 x 42,5 mm
Reakcióidő, világos -> sötét	0,1 ms
Reakcióidő, sötét -> világos	100 - 800 ms
Sötét fokozat	DIN 9 - 13
Világos fokozat	DIN 4
Üzemeléshez ajánlott környezeti hőmérséklet	-5 °C - 40 °C
Méret (ho x szé x ma)	238 x 238 x 323 mm
Tömeg nettó/bruttó	0,5 kg / 0,8 kg



Csak azután használja a berendezést, miután figyelmesen elolvasta és megértette a kezelési útmutatót.

Ismerkedjen meg az irányító elemekkel és a berendezés szabályszerű használatával! Tartsa be a biztonsági utasításokat. Viseljen figyelmesen harmadik személyel szemben.

A kezelő személy felelős a balesetekért és a harmadik személy biztonságáért.

Az esetben, ha a gép bekapcsolásával és kezelésével kapcsolatban kételyei támadnak, forduljon a szervizszolgálathoz.

Rendeltetésszerű használat

A hegesztősisak hegesztés során védi a szemet és az arcot szikráktól, fröccsenésektől és UV-sugárzástól, és automatikusan alkalmazkodik a fényviszonyokhoz. A hegesztőív begyűjtésakor azonnali, érzékelők által vezérelt elsötétedésről gondoskodik, valamint a hegesztési művelet végeztével biztosítja az ismételt kivilágosodást (figyelembe véve a rövid késleltetést az utánizzás elleni védelem érdekében).

A hegesztősisak oldalsó állítókerékkel fokozatmentesen beállítható, DIN-szabvány szerinti védelmi fokozattal rendelkezik.

A készüléket kizárólag az alábbiakban leírtaknak megfelelően szabad használni. Ebben az utasításban foglalt általánosan érvényes előírások mellőzése következtében beállt károkért a gyártó nem felelős. Harmadik személynek a készüléket mindig a használati útmutatóval együtt adja tovább.

A hőmérséklet el nem érése / túllépése esetén a szűrő reakcióideje hosszabb lesz.

Figyelmeztetjük, hogy a berendezés nem vállalkozói, kisiparos vagy ipari felhasználásra készült. Amennyiben a berendezés vállalkozói, kisiparos vagy ipari, esetleg más hasonló jellegű felhasználására kerül sor, a rá nyújtott jótállás érvényét veszíti.

Követelmények a gép kezelőjére

A gép kezelője használat előtt figyelmesen olvassa el a használati utasítást.

Mivel a készülék helytelen használata jelentős veszélyeket rejt magában, ezért a használattal csak szakképzett személyeket szabad megbízni.

A kezelőt megfelelő módon ki kell képezni a gép beállítására, kezelésére és használatára.

Szakképesítés: A gép használatához, szakemberrel való felvilágosításon kívül nem szükséges speciális szakképesítés.

Minimális korhatár: A géppel kizárólag 18 éven felüli személyek dolgozhatnak. Kivételt képez a fiatalokrák foglalkoztatása szakképzés alatt az oktató felügyelete mellett szakképzettség elsajátítása érdekében.

Képzés: A gép használatához elegendő szakember felvilágosítása resp. a használati utasítással való megismerkedés. Speciális képzés nem szükséges. A kezelő személy felelős a balesetekért és a harmadik személy biztonságáért.

Fennmaradó veszélyek

A használati útmutató betartása ellenére létezhetnek maradványkockázatok.

Viselkedés kényszerhelyzetben

Igyekezzen a balesetnek megfelelően elsősegélyt nyújtani, s minél hamarabb biztosítson be orvosi segítséget. A sebesültet nyugtassa meg, s védje további balesettől.

Ha segítségre van szüksége, tüntesse fel az alábbi adatokat

1. A baleset színhelye,
2. A baleset típusa,
3. A sebesültek száma,
4. A sebesülések típusa

Általános biztonsági útmutatások

VIGYÁZAT

Olvassa el az összes biztonsági utasítást és rendelkezést. A következőkben leírt előírások betartásának elmulasztása áramütésekhez, tűzhöz és/vagy súlyos testi sérülésekhez vezethet. **Kérjük a későbbi használatra gondosan őrizze meg ezeket az előírásokat.**

Munkaterületét tartsa tisztán és rendben. A rendetlen munkahelyek és munkapadok növelik a balesetek és sérülések veszélyét.

A hegesztősisak napenergiával működik, ezért a munkahelyen gondoskodjon elegendő fényről.

A jelen készülék nem alkalmas csökkent testi, érzékszervi vagy szellemi képességű személyek (beleértve a gyermekeket is), vagy olyanok általi használatra, akiknek nincs meg a kellő tapasztalatuk, ill. szaktudásuk, kivéve, ha egy a biztonságukért felelős személy megfelelő utasításokkal látja el vagy felügyeli őket. Ezenkívül a gyermekeket felügyelni kell annak biztosítására, hogy ne játszanak a készülékkel.

Az eszköz és a csomagolóanyag nem játékyszer.

A munkahelyen tartsa be a lokális balesetvédelmi előírásokat és biztonsági rendelkezéseket.

Kérjük, vegye figyelembe, hogy a nemzeti előírások korlátozhatják a készülék használatát.

Ne használjon olyan tartozékokat, amelyeket a gyártó ehhez az elektromos kéziszerszámhoz nem irányzott elő és nem javasolt.

A termék nem alkalmas lézeres hegesztéshez.

A termék nem tűzálló.

A hegesztősisakot és a fényre sötétedő kazettát tartalmazó (ADF-) szűrőt ne tegye ki hő és nedvesség hatásának.

A gyártó engedélye nélkül semmi esetre se nyissa fel az ADF-szűrő burkolatát.

Minden használat előtt ellenőrizze, hogy a helyes beállítás van-e kiválasztva.

Javításokat és azokat a munkákat, melyeket a használati utasítás nem tartalmaz, kizárólag illetékes szakemberek végezhetnek

Azonnal hagyja abba a munkát, és haladéktalanul forduljon a kereskedőhöz, ha hegesztés során automatikusan nem sötétedik el a szűrő.

Az ADF-szűrő tisztításához ne használjon alkoholt, benzint és hígítót. Az ADF-szűrőt ne tegye vízbe.

Azonnal cserélje ki az ADF-szűrő burkolatát, ha az károsodott vagy karcos. Ez erőteljesen befolyásolja a látást és a védelem mértékét.

Az ásványi szűrővel megerősített kémlelőablakok csak megfelelő hátsó üvegekkel együtt használhatók.

Ha a kémlelőablak és a tartótest mechanikai jelölése eltérő (F/B), a gyengébb tulajdonságnak megfelelő jelölés a komplett termékre érvényes..

Rendszeresen tisztítsa a sisak, az ADF-szűrő, az érzékelő és a napelemek felületeit.

A hegesztősisak nem viseli el az erőteljes ütés, robbanás vagy maró hatású folyadékok okozta károsodásokat.

A használat időtartama számos tényezőtől – így a használat módjától, tisztítástól, tárolástól és karbantartástól – függ. Ajánlott a rendszeres ellenőrzés és károsodás esetén a csere. Maximum 5 éves használati időtartamot javasolunk.

Idővel előregszik az az anyag, amiből a termék készült. Emiatt például törési károk keletkezhetnek a hegesztősisakban. Az ilyen károsodások miatt a hegesztősisak már nem alkalmas a hatékony védelemre. Ilyen esetben a használaton azonnal ki kell cserélnie a hegesztősisakot.

Ez a termék nem használható fej fölötti hegesztési munkákhoz. Ha ezt a terméket fej fölötti hegesztéshez használják, akkor a megolvadt fémcseppek átégethetik az ADF-szűrőt, ami a felhasználó sérüléseihez vezethet

Ha a szűrő meghibásodott, akkor a felhasználónak azonnal be kell fejeznie a hegesztősisak használatát.

Ez a termék hőmérsékletálló és nehezen gyullad meg, azonban nyílt lánggal vagy nagy hőmérsékletű tárgygal történő érintkezés esetén a hegesztősisak égni vagy olvadni kezdhet. Az ilyen kockázatok csökkentése érdekében a hegesztősisakot csak az előírásnak megfelelően tárolja és használja.

Az ADF-szűrő nem vízálló elektronikus termék. Ügyeljen arra, hogy szárazon és tisztán tartsa. Az ADF-szűrőt ne tárolja nedves környezetben.

Minden használat előtt vizsgálja meg a szűrőt. Nem használható, ha a működés és a kilátás már nem mutatkozik rendeltetésszerűnek.

⚠ Figyelem! Soha ne használjon sérült terméket! A sérült termék nem nyújt kellő védelmet, ezért sérülésekhez és/vagy balesetekhez vezethet.

Minden használat előtt vizsgálja meg a védőszemüveg esetleges sérülését és az élettartamát.

A hegesztősisak nem használható a továbbiakban, ha a szűrő villog, vagy a sötétítési fokozat nem felel meg a szabványos értéknek, vagy egyéb rendellenes működési körülmény lép fel.

Ne tegye ki a terméket felesleges napsugárzásnak.

Csak eredeti tartozékokat és eredeti pótkatrészeket alkalmazzon! Azokat az alkatrészeket, amelyek cseréje nincs leírva, csak a gyártónál cseréltesse ki!

⚠ Figyelem! Optikai sugárzás elleni szűrőhatással nem rendelkező szemvédő eszköz használata károsítja a szemet.

Minden használat előtt ellenőrizze, hogy a szemvédő eszközhöz a szükséges értéksorszám tartozik-e.

Az automatikus sötétítéssel rendelkező hegesztősisak nem alkalmas lézer- és autogénhegesztéshez.

A hegesztősisakot soha ne tegye le forró felületekre.

Semmi esetre se nyissa fel a hegesztősisakot. Javításokat és azokat a munkákat, melyeket a használati utasítás nem tartalmaz, kizárólag illetékes szakemberek végezhetnek.

Ügyeljen arra, hogy az automatikus elsötétítés minden hegesztési művelet előtt be legyen állítva.

Ha a szűrő nem sötétedik el automatikusan, akkor azonnal hagyja abba a hegesztési műveletet, és forduljon a gyártóhoz.

Cserélje ki a védőplexit, ha azon karcolások vagy sérülések látszanak.

A hegesztősisak nem véd ütés ellen.

⚠ Figyelem! A viselő bőrével érintkezésbe kerülő anyagok arra érzékeny személyeknél allergiás reakciókat válthatnak ki.

Munka közben mindig figyeljen, ügyeljen arra, amit csinál és meggondoltan dolgozzon az elektromos kéziszerszámmal. Ha fáradt, ha kábítószerek vagy alkohol hatása alatt áll, vagy orvosságokat vett be, ne használja a berendezést.

Tilos a berendezés használata az esetben, ha hibás, vagy a biztonsági berendezés meg van károsodva. A kopott és hibás alkatrészeket haladéktalanul cserélje ki.

Ha a készüléken hiányosságokat találna, akkor semmiképp nem szabad üzembe helyezni.

Ápolja elektromos készülékeit. Ellenőrizze le, hogy a készülék mozgó részei hibátlanul működnek és nem szorulnak, továbbá hogy nem repedtek vagy más módon úgy sérültek, hogy az negatív kihatással van az elektromos készülék működésére. A készülék használat

⚠ A szemvédelmet ellátó eszközök a nagy sebességű részecskék miatt – az ütdések átadása révén – a viselőre nézve veszélyt jelenthetnek, ha ezeket az eszközöket a szokásos dioptriás szemüvegek felett viselik.

⚠ Figyelem! Nagy sebességű részecskék miatt fellépő veszély szélsőséges hőmérsékleteken.

Amennyiben nagy sebességű részecskék ellen szélsőséges hőmérsékleteken védelem szükséges, akkor a szemvédelmet ellátó eszközön közvetlenül az ütésintenzitást jelölő betű után a T betűnek kell állnia, azaz FT, BT vagy AT. Ha az ütésintenzitást jelölő betű után nem áll T betű, akkor a szemvédelmet ellátó eszköz csak szobahőmérsékleten használható nagy sebességű részecskék elleni védelemre.

Minden üzembe helyezés előtt ellenőrizze a hegesztősisak és a védőüveg épségét. Amennyiben a védőüvegen karcolások, repedések vagy egyenletlenségek látszanak, akkor használat előtt az üveget feltétlenül ki kell cserélni, különben súlyos sérülések következhetnek be.

SZIMBÓLUMOK



A személyi sérülések kockázatának csökkentése érdekében olvassa el a felhasználói útmutatót.



A készüléket szárazon és fagymentesen tárolja.



A gyerekeket tartsa a géptől távol!



Nedvességtől óvni kell. A gépet nem szabad esőnek kitenni.



Hibás és/vagy tönkrement villany, vagy elektromos gépeket át kell adni az illetékes hulladékgyűjtő telepre.

A jelölés jelentése

Biztonsági nézőüveg a DIN EN 166 szabvány szerint bevizsgálva:

Magyarázat:

• Elötétüveg: GUEDE F CE

GUEDE = Gyártó

F = Mechanikai szilárdság

(Kis energiájú ütés, 45 m/s)

CE = CE jelölés

• Hátsó üveg: GUEDE 1 F CE

GUEDE = Gyártó

1 = Optikai osztály

F = Mechanikai szilárdság

(Kis energiájú ütés, 45 m/s)

CE = CE jelölés

ADF a DIN EN 379 szabvány szerint bevizsgálva:
4/9-13 GUEDE 1/1/1/2/379 CE

Magyarázat:

4 = Világossági állapot

9-13 = Sötétítési állapotok

GUEDE = Gyártó

1. számjegy: optikai osztály

2. számjegy: szórftény-osztály

3. számjegy: homogenitási osztály

4. számjegy: szögfüggőségi osztály

DIN EN 379 = Vizsgálati szabvány

CE = CE jelölés

Hegesztősisak-burkolat: GUEDE EN 175 B CE

Magyarázat:

GUEDE = Gyártó

EN 175 = Vizsgálati szabvány

B = Mechanikai szilárdság

(Közepes energiájú ütés, 120 m/s)

CE = CE jelölés

Felhasználási terület(ek) (ha szükséges): S, F, B

Tömeg grammban (ha szükséges)

Szimbólum	Védelem fajtája	A felhasználási terület megnevezése
S	Megnövelt szilárdság	Mechanikai szilárdság
F	Kis energiájú ütés	Mechanikai szilárdság
B	Közepes energiájú ütés	Mechanikai szilárdság

KARBANTARTÁS

A sisak burkolatának tisztításához ne használjon maró hatású tisztítószerkeket.

Az UV-szűrőt soha nem érheti víz.

Az esetben, ha a berendezés hibás, a javítást kizárólag szakszervíz végezheti. Szállítás és tárolás

A terméket puha és száraz kendővel, tiszta alkohollal benedvesített kendővel vagy fertőtlenítőszerrel benedvesített kendővel tisztítsa meg.

VIGYÁZAT Tilos a berendezés használata az esetben, ha hibás, vagy a biztonsági berendezés meg van károsodva. A kopott és hibás alkatrészeket haladéktalanul cserélje ki.

Kizárólag rendszeresen karbantartott és kezelt gép lehet megbízható segédeszköz. Elégtelen karbantartás és kezelés előre nem látható balesetekhez és sérülésekhez vezethet.

Tárolás

A készüléket szárazon és fagymentesen tárolja.

A gépet zárt térben, gyermekektől távol tárolja.

Ártalmatlanítás

A megsemmisítésre vonatkozó utasítások a készüléken vagy csomagolásán elhelyezett piktogramokból következnek.

A csomagolás megsemmisítése

A csomagolás óv a szállítás közben fenyegető sérülésektől. A csomagolóanyagok általában környezetvédelmi és hulladékgazdálkodási szempontok alapján kerülnek kiválasztásra, ezért újrahasznosíthatók. A csomagolóanyag újrahasznosítása csökkenti a hulladékmennyiséget. Egyes csomagolóanyagok (pl. fóliák, styropor®) gyermekekre nézve veszélyt jelenthetnek.

Az elektromos készülékeket ne a háztartási hulladékkal együtt ártalmatlanítsa: vegye igénybe a településén található gyűjtőállomásokat. A gyűjtőállomások telephelyeinek tekintetében érdeklődjön a települési önkormányzatnál. Amennyiben az elektromos készülékek ártalmatlanítása ellenőrizetlen módon történik, a bomlás során ártalmas anyagok juthatnak a talajvízbe és ezáltal a táplálékláncba, illetve a növény- és állatvilág hosszú évekre mérgezett állapotba kerülhet. Ha Ön kicseréli a készüléket, akkor az eladónak jogszabályi kötelezettsége a régi készüléket ártalmatlanítás céljából térítésmentesen átvenni.

Jótállás

Jótállás időtartalma 12 hónap ipari használat esetén, fogyasztó esetén 24 hónap, jótállás a készülék megvétele napján kezdődik.

A jótállás kizárólag az anyagi, vagy gyártási hibákból eredő elégtelenségekre vonatkozik. Reklamáció esetén fel kell mutatni az eredeti, a vásárláskor kapott, s a vásárlás dátumával ellátott iratot.

A jótállás nem vonatkozik a géppel való szaktalan használat következtében bekövetkező hibákra, pl. a gép túlterhelése, erőszakos használata, vagy idegen tárgyakkal való megromlódása. A használati utasítás mellőzése következményeire, szerelési és szokásos, normális elhasználódásra sem vonatkozik a jótállás.

Szervíz

Vannak kérdései? Reklamáció? Szüksége van pótalkatrészekre, vagy használati utasításra? Honlapunkon a www.guede.com címen szervíz terén gyorsan, bürokráciát kizárva segítségére leszünk. Kérem, segítsen, hogy segíthessünk. Hogy gépét reklamáció esetén identifikálhassuk, szükségünk van a gyártási számra, a szortiment tételszámára és a gyártási évre. Ezek az adatok fel vannak tüntetve a típus címken.

Fontos információk az ügyfél részére

Felhívjuk a felhasználó figyelmét, hogy mind a jótállási időben, mind annak lejártát követően visszaadásra kizárólag az eredeti csomagolásban kerülhet sor. Ezzel hatékonyan megelőzhető a berendezés szállítás közbeni megsérülése, illetve a vitás reklamációs esetek. A készüléket az eredeti csomagolása optimálisan óvja, és így biztosított a reklamációs igény mielőbbi feldolgozása.

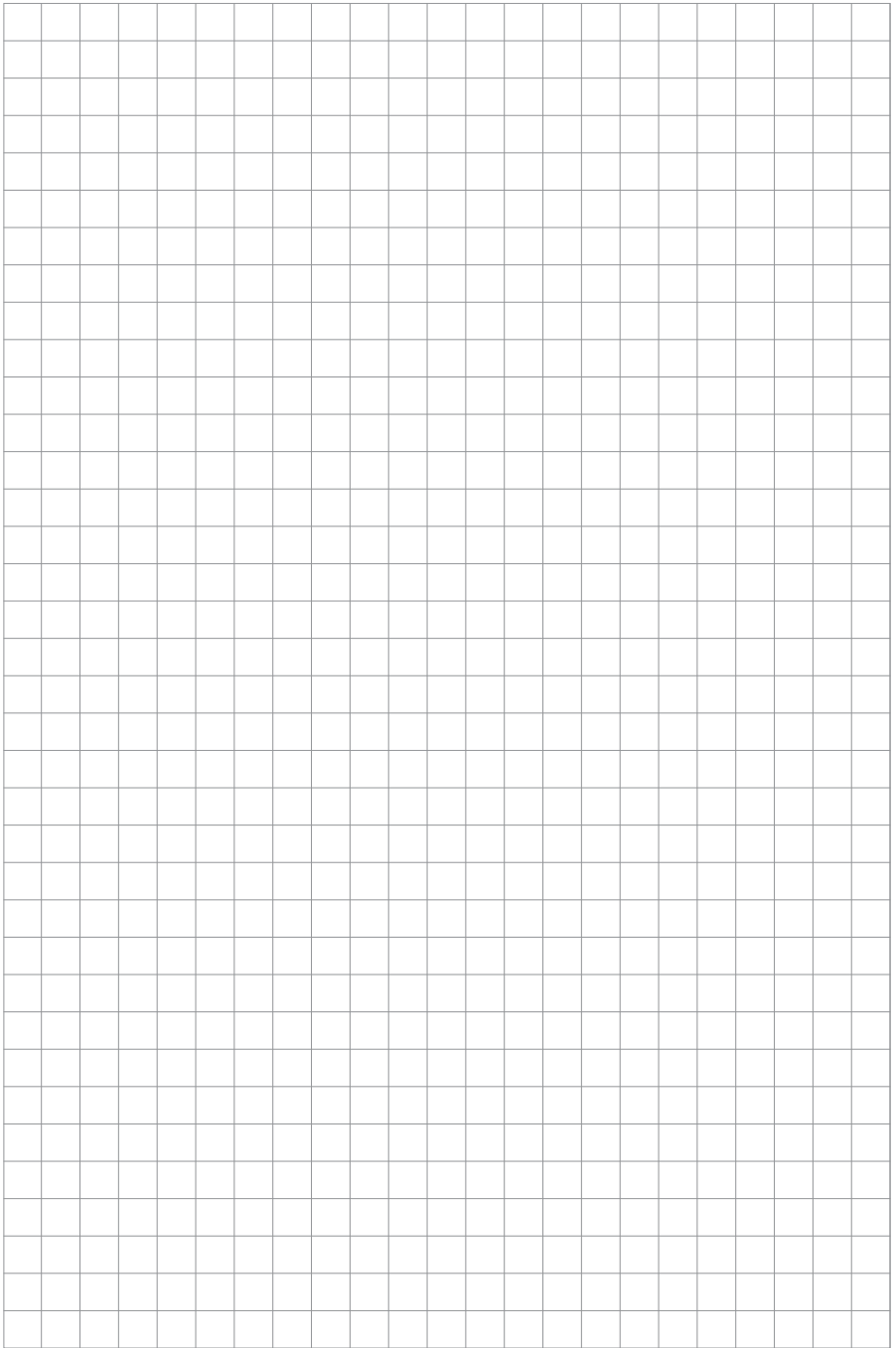
Seriennummer

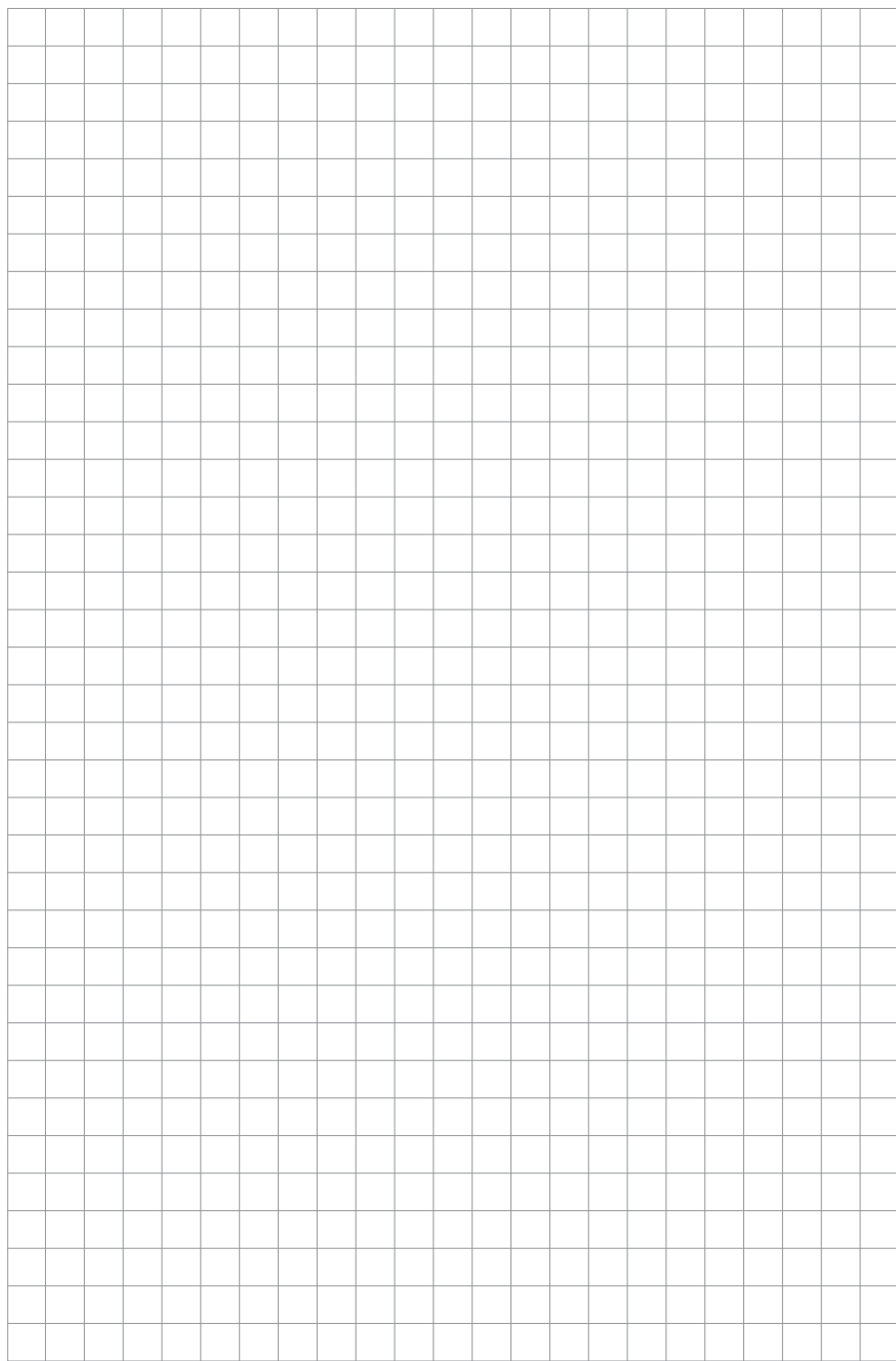
Artikelnummer

Baujahr

Hiba elhárítása

Üzemzavarok	Okok	Intézkedések
A szűrő nem sötétedik el rendszeresen, ill. villog.	A védőeszköz szennyezett vagy hibás.	Tisztítsa meg vagy állítsa be a védőeszközt.
	A hegesztőív-érzékelő nem tiszta.	Tisztítsa meg a hegesztőív-érzékelő felületét.
	A hegesztőáram túl kicsi.	Az érzékenységet állítsa a max. fokozatra.
A reakció lelassult.	A környezeti hőmérséklet túl kicsi / túl nagy.	A hegesztősísisakot csak $-5\text{ }^{\circ}\text{C}$ és $+40\text{ }^{\circ}\text{C}$ közötti hőmérsékleten használja
	Az érzékenység túl kicsi.	Az érzékenységet állítsa magasabbra.
A kilátás rossz.	A védőeszköz / a védőüveg szennyezett.	Tisztítsa meg a védőeszközt és a védőüveget.
	A környezeti megvilágítás nem elegendő.	Biztosítson több fényt a munkakörnyezetében.
	Helytelen elsötétítési fokozat van beállítva.	Állítsa be az elsötétítési fokozatot újra.
A hegesztősísisak elcsúszik	A sisakpánt helytelenül van beállítva.	Állítsa be a sisakpántot újra és szorosabbra.





Original – EG-Konformitätserklärung

Hiermit erklären wir, dass die nachfolgend bezeichneten Geräte aufgrund ihrer Konzipierung und Bauart sowie in den von uns in Verkehr gebrachten Ausführungen den einschlägigen, grundlegenden Sicherheits- und Gesundheitsanforderungen der EG-Richtlinien entsprechen. Bei einer nicht mit uns abgestimmten Änderung der Geräte verliert diese Erklärung Ihre Gültigkeit.

Translation of the EC-Declaration of Conformity

We, hereby declare the conception and construction of the below mentioned appliances correspond - at the type of construction being launched - to appropriate basic safety and hygienic requirements of EC Directives.

In case of any change to the appliance not discussed with us the Declaration expires.

Traduction de la déclaration de conformité CE

Nous déclarons par la présente, que les appareils indiqués ci-dessous répondent, du point de vue de leur conception, construction et réalisation ainsi que leur mise sur le marché, aux exigences fondamentales en matière de santé et d'hygiène des directives CE. Toute modification de l'appareil non autorisée entraîne la perte de validité de la présente déclaration.

Traduzione della dichiarazione di conformità CE

Dichiariamo con il presente noi, che la concezione e costruzione degli apparecchi elencati, nelle realizzazioni che stiamo introducendo alla vendita, sono conforme ai requisiti principali delle direttive CE sulla sicurezza ed igiene.

Nel caso della modifica dell'apparecchio da noi non autorizzata, la presente dichiarazione perde la propria validità.

Vertaling van de EG-Conformiteitverklaring

Hiermede verklaren wij, dat de genoemde machine, op grond van zijn ontwerp en bouwwijze, evenals de door ons in omloop gebrachte uitvoeringen, aan de desbetreffende fundamentele veiligheids- en gezondheidsverordeningen van de EG-richtlijnen voldoen. Bij een niet met ons overeengekomen wijziging aan het apparaat verliest deze verklaring haar geldigheid.

Prékład prohlášení o shodě EU

Tímto prohlašujeme my, že koncepce a konstrukce uvedených přístrojů v provedeních, která uvádíme do oběhu, odpovídá příslušným základním požadavkům směrnice EU na bezpečnost a hygienu. V případě změny přístroje, která s námi nebyla konzultována, ztrácí toho prohlášení svou platnost.

Peklad vyhlásenie o zhode EÚ

Týmto vyhlasujeme my, že koncepcia a konštrukcia uvedených prístrojov vo vyhotoveniach, ktoré uvádzame do obehu, zodpovedá príslušným základným požiadavkám smernice EÚ na bezpečnosť a hygienu. V prípade zmeny prístroja, ktorá s nami nebola konzultovaná, stráca toho vyhlásenie svojiu platnosť.

Fordítása azonossági nyilatkozat EU

Ezzel kijelentjük mi, a hogy a lentiekben megjelölt gépipari termék, koncepciója és tervezése, az általunk forgalomba kerülő kivitelezésben, megfelel az EU illetékes biztonsági és higiéniai szabályzatok alapkövetelményeinek. A gépen, a velünk való konzultáció nélkül végzett változások esetén, a jelen nyilatkozat érvényességét veszti.

Prevod izjava o ustreznosti EU

S tem izjavljamo, da koncepcija in zgradba spodaj navedenih naprav v izvedbah, ki jih uvajamo na trg, odgovarja pristojnim osnovnim zahtevam smernic EU za varnost in higieno. V primeru spremembe naprave, o kateri se niste posvetovali z nami, ta izjava izgubi svojo veljavnost.

Prevođenje u Izjava o sukladnosti EU

Ovim izjavljujemo da koncepcija i konstrukcija navedenih strojeva u izvedbi u kojoj se isti puštaju u promet, udovoljavaju odgovarajućim osnovnim zahtjevima smjernica EU u području sigurnosti i higijene. Ova Izjava prestaje važiti u slučaju promjene opreme izvršene bez naše suglasnosti.

Превод на Декларация за съответствие с ЕС

С това декларираме ние, че концепцията и конструкцията на посочените уреди в изпълнения, които пускаме в обръщение, отговарят на съответните изисквания на инструкциите на ЕС за безопасност и хигиена. В случай на изменение на уреда, което не е било консултирано с нас, тази декларация губи своята валидност.

Traducere a declarație de conformitate UE

Prin prezenta noi declarăm, că concepția și construcția utilajelor prezentate, în execuția în care sunt puse în circulație, sunt conforme cu exigențele de bază aferente directivelor UE privind securitatea și igiena. În cazul modificărilor pe utilaj care nu au fost consultate cu noi, prezenta declarație își pierde valabilitatea.

Prevođenje u Izjava o usklađenosti sa propisima EU

Ovim izjavljujemo da koncepcija i konstrukcija navedenih uređaja, a u izvedbi u kojoj se isti puštaju u promet, zadovoljavaju odgovarajuće osnovne zahteve iz direktiva EU u vezi sa sigurnošću i higijenom. Ova izjava prestaje da važi u slučaju promena na opremi izvršenih bez naše saglasnosti.

Tumaczenie Deklaracji zgodności UE

Niniejszym oświadczamy, my że koncepcja i konstrukcja przedstawionych poniżej urządzeń w wersji, która jest wprowadzona do obiegu, odpowiada stosownym podsta-wowym wymogom dyrektyw UE dotyczących bezpieczeństwa i higieny. Niniejsza deklaracja przestaje obowiązywać w przypadku zmiany urządzenia, która nie została z nami skonsultowana.

AT uygunluk beyanı tercümesi

Beyan ederiz ki aşağıda belirtilen piyasaya sürüldüğümüz modellerin tasarım ve yapıları itibarıyla güvenlik ve hijyen ile ilgili AB yönetmeliklerine uygun olduğunu beyan ederiz. Aletlerde bize danışılmadan yapılabilecek bir değişikliğin durumunda işbu beyanname geçerliliğini yitirir.

Traducción De La Declaración De Conformidad Ce Original

Por la presente declaramos que, debido a su diseño y construcción, los dispositivos descritos a continuación, en los modelos comercializados por nuestra parte, cumplen con los requisitos fundamentales de seguridad y salud de las Directivas CE. En caso de modificación no autorizada de los dispositivos, esta declaración perderá su validez.

Automatik Schweißhelm | Automatic Welding Helmet | Automatique Casque de soudage | Automatico Maschera di saldatura | Automático Casco de soldadura | Automatische Lashelm | Automatické Svářečská kukla | Automatické Zváračská prilba | Automatyczny Przyłbica spawalnicza | Automatikus Hegesztősisak

16921 GSH-TC-2

Einschlägige EG-Richtlinien

Appropriate EU Directives | Directives CE applicables | Prohlášení o shodě EU | Vyhlásenie o zhode EU | Desbetreffende EG-Richtlijnen | Direttive CE applicabili | Illetékes EU előírások | Primjenjive smjernice EU | Uporabne smernice EU | Directivele UE aferente | Съответни наредби на ЕС | Primjenjive smjernice EU | Stosowne dyrektywy UE | Илгилі AB yönetmelikleri | Directivas CE pertinentes

- | | |
|--|--|
| <input type="checkbox"/> 2014/35/EU | <input checked="" type="checkbox"/> 2014/30/EU |
| <input type="checkbox"/> 1935/2004/EC | <input type="checkbox"/> 1907/2006/EC |
| <input checked="" type="checkbox"/> 2011/65/EU&2015/863/EU | <input type="checkbox"/> 2016/426/EU |
| <input checked="" type="checkbox"/> 2016/425/EU (PPE) | <input type="checkbox"/> 2014/29/EU |
| <input type="checkbox"/> 2006/42/EC | <input type="checkbox"/> 2015/1188/EU |
| <input checked="" type="checkbox"/> 2001/95/EG | |
| <input type="checkbox"/> 97/68/EC_&2016/1628/EU | |
| Emission No.: | |
| <input type="checkbox"/> 2000/14/EC_2005/88/EC | |

Angewandte harmonisierte Normen

Harmonised standards used | Normes harmonisées applicables | Použité harmonizované normy | Použité harmonizované normy | Gebuikte harmoniserende normen | Applicate norme armonizzate | Használt harmonizált normák | Primljeni harmonizirani standardi | Uporabljeni usklajeni standardi | Norme armonizate folosite | Използвани хармонизирани норми | Primljeni harmonizirani standardi | Wykorzystane zharmonizowane normy | Kullanılan uyum normları | Normas armonizadas aplicadas

- | |
|----------------------|
| EN 175:1997 |
| EN 379:2003+A1:2009 |
| EN 166:2001 |
| EN 61000-6-3:2007+A1 |
| EN 61000-6-1:2007 |

Die alleinige Verantwortung für die Ausstellung dieser Konformitätserklärung trägt der Hersteller

The manufacturer bears sole responsibility for issuing this declaration of conformity | La création de la présente déclaration de conformité est de l'entière responsabilité du fabricant | La presente dichiarazione di conformità è rilasciata sotto la responsabilità esclusiva del produttore | De fabrikant is exclusief verantwoordelijk voor het opstellen van deze conformiteitsverklaring | Výhradní odpovědnost za vystavení tohoto prohlášení o shodě nese výrobce | Výhradnú zodpovednosť za vystavenie tohto vyhlásenia o zhode nesie výrobca | A jelen megfelelősségi nyilatkozat kiállításáért a gyártó kizárólagos felelősséget vállal | Wylączna odpowiedzialność za wydanie niniejszej Deklaracji zgodności ponosi producent | La emisión de la presente declaración de conformidad es responsabilidad exclusiva del fabricante.

Schweißhelmschale; Vorderscheibe und Hinterlegscheibe | Welding helmet shell; front panel and rear panel | Coque du masque de soudeur; vitre avant et vitre arriere | Involucro del casco di saldatura; visiera anteriore e lastra posteriore | Lashelmschaal; buitenglas en beschermglas | skořepina svářečské kukly; přední sklo a vložené sklo | skupina zváračskéj prilby; predné sklo a vsadené sklo | Hegesztősisak-burkolat; első üveg és hátsó üveg | Obudowa przyłbicy spawalniczej; szybka przednia i szybka wewnątrzna | Carcasa del casco de soldadura; pantalla delantera y pantalla trasera

Notified Body Name: DIN CERTCO Gesellschaft für Konformitätsbewertung mbH
No: 0196 Address: Alboinstraße 56 | 12103 Berlin
Register-Nr.: C6363GUEDE/R0; C6362GUEDE/R0

Automatikfilter AWF 500 TC | Automatic filter AWF 500 TC | Filtre automatique AWF 500 TC | Filtro automatico AWF 500 TC | Automatisch filter AWF 500 TC | Automatický filtr AWF 500 TC | Automatikový filter AWF 500 TC | Automata szűrő AWF 500 TC | Filtr automatyczny AWF 500 TC | Filtro automático AWF 500 TC

Notified Body Name: ECS GmbH – European Certification Service | Augenschutz und Persönliche Schutzausrüstung
No: 1883 Address: Hüttfeldstraße 50 | 73430 Aalen
Register-Nr.: C2851.2GUEDE

Garantierter Schalleistungspegel

Guaranteed sound power level | Niveau de puissance acoustique garanti | Livello di potenza sonora garantito | Gegarandeerd geluidsdruk niveau | Zaručená hladina akustického výkonu | Garantovaná hladina akustického výkonu | Garantált akusztikus teljesítményszint | Zajamčena ravan akustične zmogljivosti | Garantirana razina akustičke snage | Гарантирано ниво на звукова мощност | Nivelul garantat al puterii sunetului | Garantovani nivo akustične snage | Garanti edilen gürültü emisyonu seviyesi | Gwarantowany poziom mocy akustycznej | Nivel de potencia sonora garantizado

L_{WA} dB (A)

Gemessener Schalleistungspegel

Measured sound power level | Niveau de puissance acoustique mesuré | Livello di potenza sonora misurato | Gemeten geluidsdruk niveau | Naměřená hladina akustického výkonu | Nameraná hladina akustického výkonu | Měrt akusztikus teljesítményszint | Zajamčena ravan akustične zmogljivosti | Izmjerena razina akustičke snage | Измерено ниво на звукова мощност | Nivel măsurat al puterii sunetului | Izmereni nivo akustične snage | Ölçülen gürültü emisyonu seviyesi | Zmierzony poziom mocy akustycznej | Nivel de potencia sonora medido

L_{WA} dB (A)

Konformitätsbewertungsverfahren

Method of compliance assessment | Méthodes d'évaluation de la conformité | Modo di valutazione della conformità | Conformiteitsbeoordelingsprocedure | Způsob posouzení shody | Spůsob posúdenia zhody | Az azonosság megítélésének a módja | Način presoje istovetnosti | Način ocjenjivanja sukladnosti | Начин на обсъждане на сходство | Modul de evaluare a conformității | Način ocenjivanja usklađenosti | Uygunluk deęerlendirme usulü | Metoda oceny zgodności | Procedimiento de evaluación de la conformidad

Annex VI

Wolpertshausen, 03/03/2020


**Helmut Arnold**

Geschäftsführer | Managing Director | Gérant | Amministratore delegato | Bedrijfsleider | Jednatel | Konatel | Ügyvezető igazgató | Direktor | Direktor | Управител | Administrator | Direktor | Şirket temsilcisi | Direktor | Director General
GÜDE GmbH & Co. KG, Birkichstraße 6, 74549 Wolpertshausen, Germany

Jochim Bürkle

GÜDE GmbH & Co. KG, Birkichstraße 6, 74549 Wolpertshausen, Germany

Bevollmächtigt die technischen Unterlagen zusammenzustellen.

Authorized to compile the technical file | Autorisé à compiler la documentation technique | Autorizzato alla preparazione della documentazione tecnica | Gemachtigd voor samenstelling van de technische documenten +- | Zplnomocnen k sestavování technických podkladů. | Splnomocnený zostaviť technické podklady. | Műszaki dokumentáció összeállításra felhatalmazva | Pooblaščen za izdelavo spisov tehnične dokumentacije. | Ovlašten za formiranje tehničke dokumentacije. | Упълномощен за съставяне на техническата документация | İmputernicil sâ elaboreze documentația tehnică. | Ovlašten za formiranje tehničke dokumentacije. | Teknik evrakları hazırlamakla görevlendirilmiştir. | Upelnomocniony do zestawienia danych technicznych | Autorizado para la redacción de los documentos técnicos

GÜDE GmbH & Co. KG
Birkichstrasse 6
74549 Wolpertshausen
Deutschland
Tel.: +49-(0)7904/700-0
Fax.: +49-(0)7904/700-250
eMail: info@guede.com