

<b>DE</b>	<b>Originalbetriebsanleitung</b>	<b>Mobiler Schweißklapptisch</b>
<b>EN</b>	Translation of the original instructions	Mobile folding welding table
<b>FR</b>	Traduction du mode d'emploi d'origine	Table pliante de soudage mobile
<b>IT</b>	Traduzione del Manuale d'Uso originale	Tavolo di saldatura mobile pieghevole
<b>NL</b>	Vertaling van de originele gebruiksaanwijzing	Mobiele opklapbare lastafel
<b>CZ</b>	Překlad originálního návodu k provozu	Mobilní skládací svařovací stůl
<b>SK</b>	Preklad originálneho návodu na prevádzku	Mobilný skladací zvarovací stôl
<b>HU</b>	Az eredeti használati utasítás fordítása	Mobil összecusukható hegesztőasztal
<b>PL</b>	Tłumaczenie oryginalnej instrukcji obsługi	Przenośny składany stół spawalniczy
<b>ES</b>	Traducción del manual de instrucciones original	Mesa de soldadura plegable móvil
<b>GR</b>	Πρωτότυπες οδηγίες λειτουργίας	Κινητό πτυσσόμενο τραπέζι συγκόλλησης
<b>LT</b>	Originalios naudojimo instrukcijos	Mobilus sulankstomas suvirinimo stalas



**MSKT 760**

20115



GÜDE GmbH & Co. KG  
Birkichstrasse 6  
74549 Wolpertshausen  
Deutschland





DEUTSCH	Bitte lesen Sie die Betriebsanleitung vor Inbetriebnahme sorgfältig durch.
ENGLISH	Please read the instructions carefully before starting the machine.
FRANÇAIS	Veillez lire avec soin le mode d'emploi avant la mise en service
ITALIANO	Leggere attentamente le istruzioni per l'uso prima di mettere in funzione l'elettrodomestico.
ESPAÑOL	Por favor, lea este manual de instrucciones detalladamente antes de la puesta en funcionamiento.
NEDERLANDS	Graag instructies zorgvuldig doorlezen vóórdat u de machine in gebruik neemt.
ČEŠTINA	Před spuštěním stroje si pečlivě přečtěte návod k používání.
SLOVENČINA	Pred prvým použitím prístroja si pozorne prečítajte návod na obsluhu.
POLSKI	Przed przystąpieniem do uruchomienia prosimy o dokładne zapoznanie się z instrukcją obsługi.
MAGYAR	Kér alaposan olvassa el a tájékoztatót mielőtt a gépet használja.
ΕΛΛΗΝΙΚΗ	Διαβάστε προσεκτικά τις οδηγίες λειτουργίας πριν από τη θέση σε λειτουργία.
LIETUVIŲ KALBA	Prieš pradėdami eksploatuoti atidžiai perskaitykite naudojimo instrukciją.

<b>Deutsch</b>	Technische Daten / Gerätebeschreibung / Sicherheitshinweise / Bestimmungsgemäße Verwendung / Verhalten im Notfall / Symbole / Wartung / Entsorgung / Gewährleistung / Service _____	4
<b>English</b>	Technical Data / Device description / Safety Warnings / Specified Conditions of Use / Emergency procedure / Symbols / Maintenance / Disposal / Guarantee / Service _____	6
<b>Français</b>	Caractéristiques techniques / Description du dispositif / Instructions De Sécurité Particulieres / Utilisation conforme aux prescriptions / Conduite en cas d'urgence / Symboles / Entretien / Elimination / Garantie / Service _____	8
<b>Italiano</b>	Dati tecnici / Descripción del dispositivo / Norme Di Sicurezza / Utilizzo conforme / Comportamento in caso d'emergenza / Simboli / Manutenzione / Smaltimento / Garanzia / Servizio _____	10
<b>Español</b>	Datos técnicos / Descripción del dispositivo / Indicaciones de seguridad / Aplicación de acuerdo a la finalidad / Comportamento in caso d'emergenza / Símbolos / Mantenimiento / Eliminación / Garantía / Servicio _____	12
<b>Nederlands</b>	Technische gegevens / Beschrijving van het apparaat / Veiligheidsadviezen / Voorgescreven gebruik van het systeem / Handelsonwijze in noodgeval / Symbolen / Onderhoud / Afvoer / Garantie / Service _____	14
<b>Čeština</b>	Technická data / Popis zařízení / Speciální Bezpečnostní Upozornění / Oblast Využití / Chování v případě nouze / Symboly / Údržba / Likvidace / Záruka / Servis _____	16
<b>Slovenčina</b>	Technické údaje / Opis zariadenia / Špeciálne Bezpečnostné Pokyny / Použitie podľa predpisov / Správanie v prípade núdze / Symboly / Údržba / Likvidácia / Záruka / Servi _____	18
<b>Polski</b>	Dane techniczne / Opis urządzenia / Instrukcje Dotyczące Bezpieczeństwa / Warunki użytkowania / Postępowanie w nagłym przypadku / Symbole / Utrzymanie I Konserwacja / Utylizacja / Gwarancja / Serwis _____	20
<b>Magyar</b>	Műszaki Adatok / Eszközleírás / Rendeltetés szerinti használat / Biztonsági utasítások / Karbantartás / Jótállás _____	22
<b>ΕΛΛΗΝΙΚΗ</b>	Τεχνικά στοιχεία / Περιγραφή της μονάδας / Οδηγίες ασφαλείας / Προβλεπόμενη χρήση / Συμπεριφορά έκτακτης ανάγκης / Σύμβολα / Συντήρηση / Απόρριψη / Εγγύηση / Σέρβις _____	24
<b>LIETUVIŲ KALBA</b>	Techniniai duomenys / Įrenginio aprašymas / Saugos instrukcijos / Numatytas naudojimas / Elgesys avariniu atveju / Simboliai / Techninė priežiūra / Šalinimas / Garantija / Servisas _____	26



## Montage

EN Operation FR Fonctionnement IT Esercizio ES Operação  
NL Gebruik CZ Provoz SK Prevádzka PL Operacja HU Üzemeltetés  
GR Συναρμολόγηση LT Surinkimas



## Betrieb

EN Operation FR Fonctionnement IT Esercizio ES Operação  
NL Gebruik CZ Provoz SK Prevádzka PL Operacja HU Üzemeltetés  
GR Επιχείρηση LT Operacija

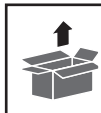


## EG-Konformitätserklärung

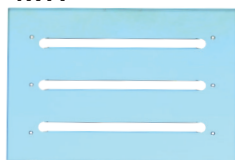
EN EC Declaration of Conformity FR Déclaration De Conformité Pour La CE  
IT Dichiarazione CE Di Conformità ES Declaración De Conformidad CE  
NL EG-Conformiteitsverklaring CZ ES Izhava O Skladnosti  
SK Vyhlásenie O Zhode ES PL Deklaracja Zgodności WE HU EC Egyezési  
GR Δήλωση συμμόρφωσης EK LT EB atitikties deklaracija

## Lieferumfang

EN Scope of delivery FR Contenu de la livraison IT Dotazione  
ES Volumen de suministro NL Leveringsomvang CZ OBJEM dodávky  
SK Rozsah dodávky PL Zakres dostawy HU Szállítási terjedelem GR Πεδίο εφαρμογής  
της παράδοσης LT Pristatymo apimtis



1x A



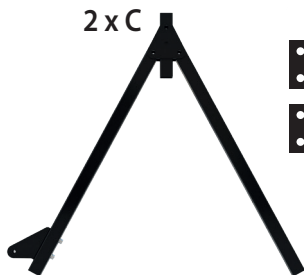
2x B



1x F



2x C



2x E



1x H



2x D

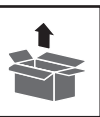


1x G1



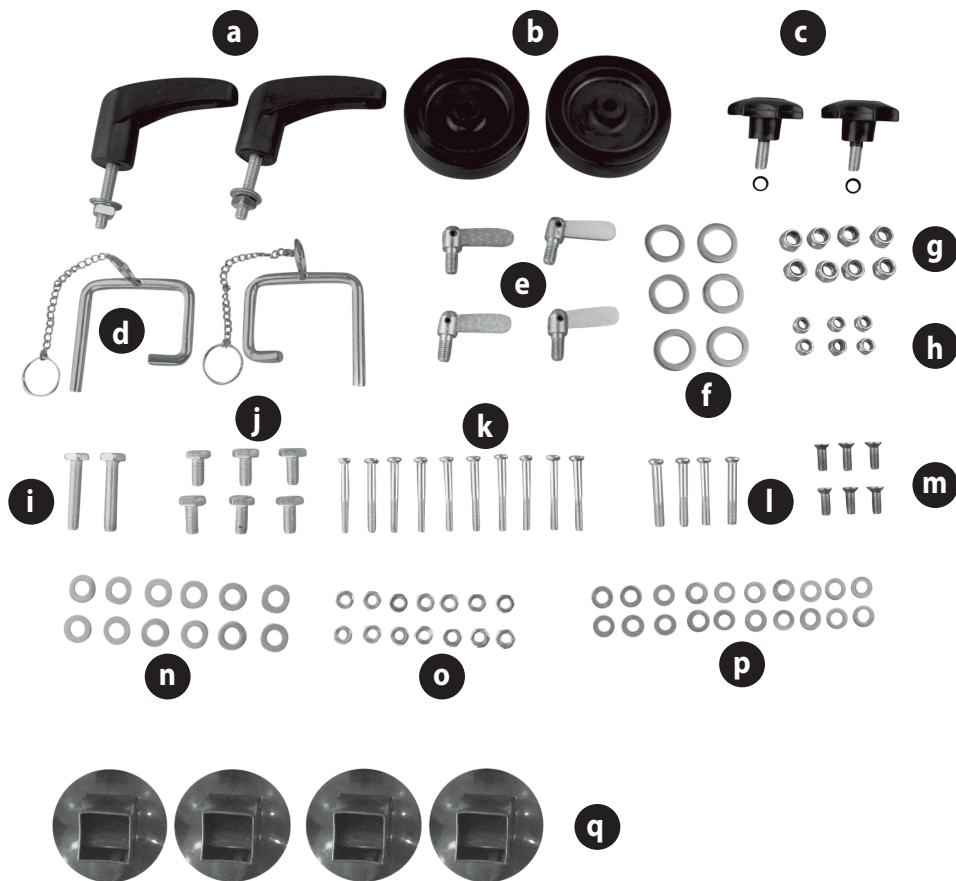
1x G2





## Lieferumfang

EN Scope of delivery FR Contenu de la livraison IT Dotazione  
ES Volumen de suministro NL Leveringsomvang CZ OBJEM dodávky  
SK Rozsah dodávky PL Zakres dostawy HU Szállítási terjedelem GR Πεδίο εφαρμογής  
της παράδοσης LT Pristatymo apimtis

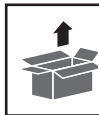


## Lieferumfang

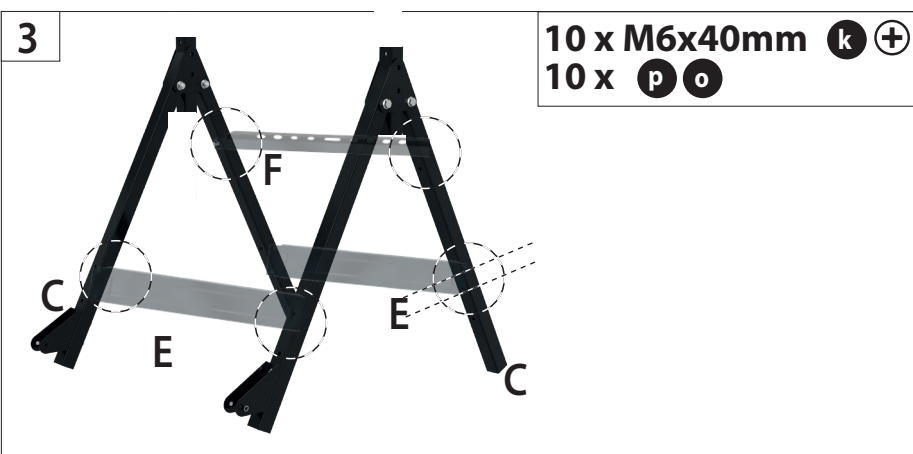
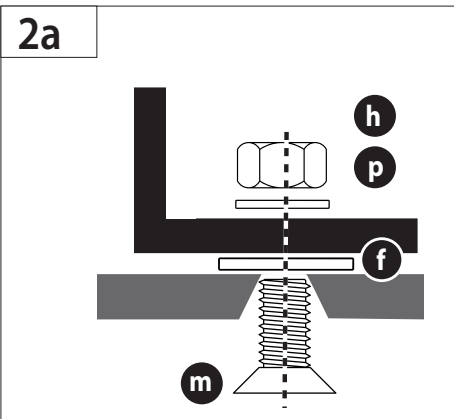
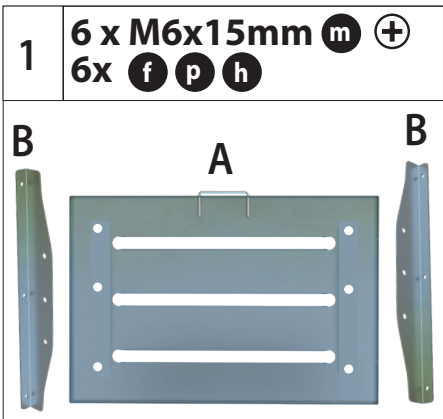
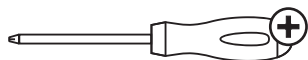
EN Scope of delivery FR Contenu de la livraison IT Dotazione

ES Volumen de suministro NL Leveringsomvang CZ OBJEM dodávky

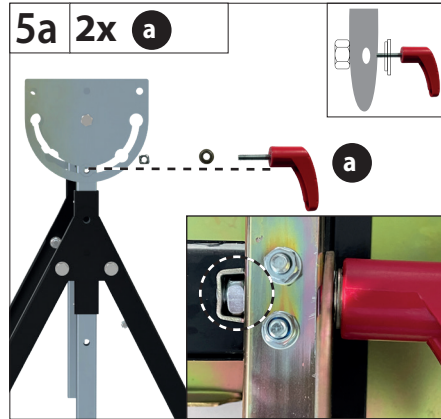
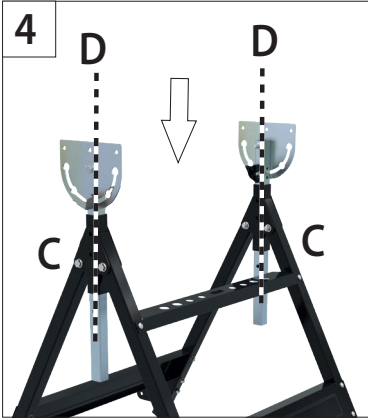
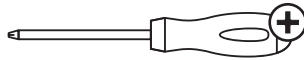
SK Rozsah dodávky PL Zakres dostawy HU Szállítási terjedelem GR Πεδίο εφαρμογής  
της παράδοσης LT Pristatymo apimtis



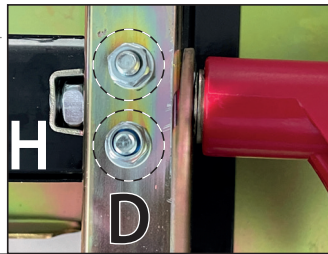
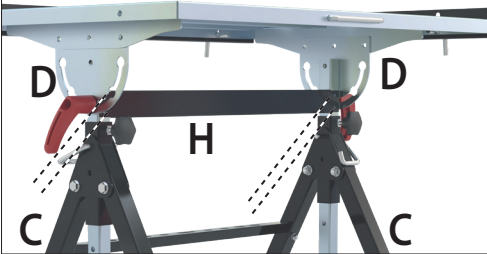
<b>f</b>		16 mm
<b>g</b>		SM 8
<b>h</b>		SM 6
<b>i</b>		M8x40 mm
<b>j</b>		M8x15 mm
<b>k</b>		M6x40 mm
<b>l</b>		M6x35 mm
<b>m</b>		M6x15 mm
<b>n</b>		8 mm
<b>o</b>		M6 mm
<b>p</b>		6 mm



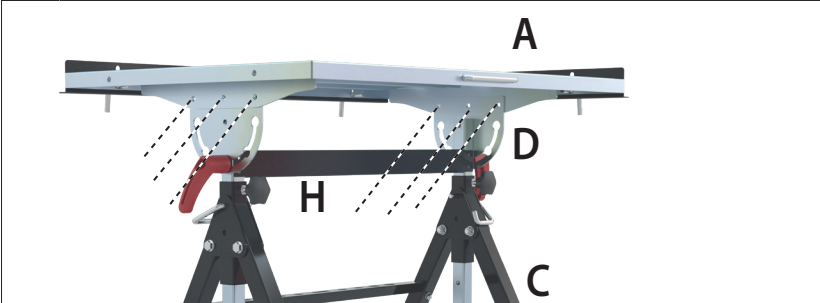




**5b** **4 x M6x35mm** **l** **+**  
**4 x p** **o**



**6** **6 x M8x15mm** **j** **6 x** **n** **g**

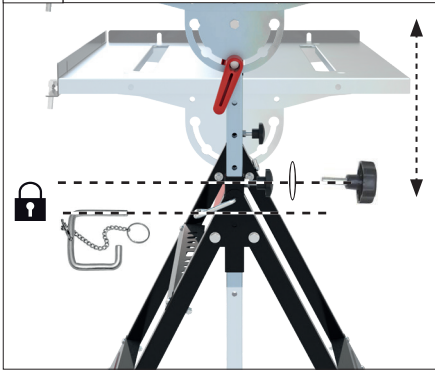




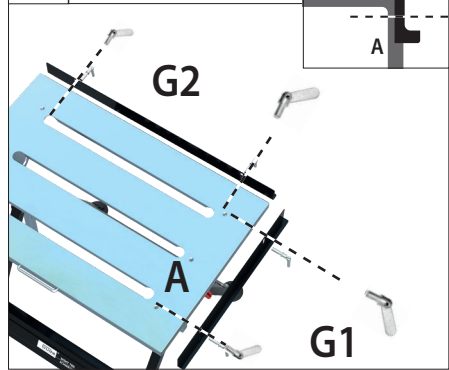
7 2 x M8x40mm **i** 2 x **b** **n** **g** 4 x **q**



8 2 x **c** **d**

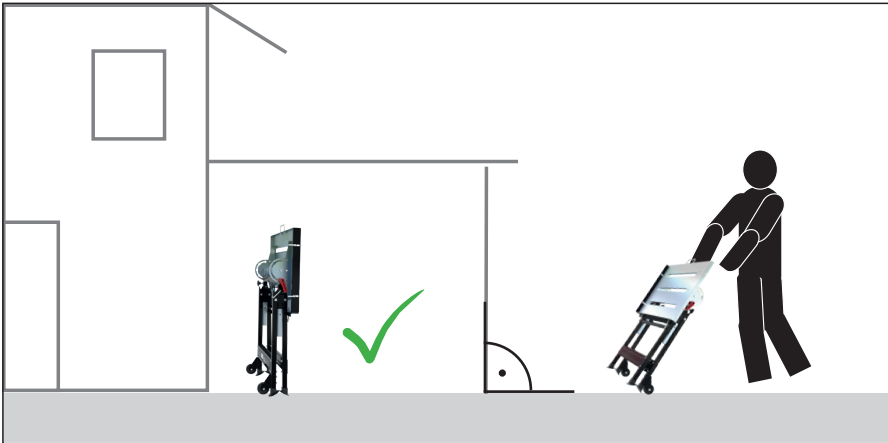
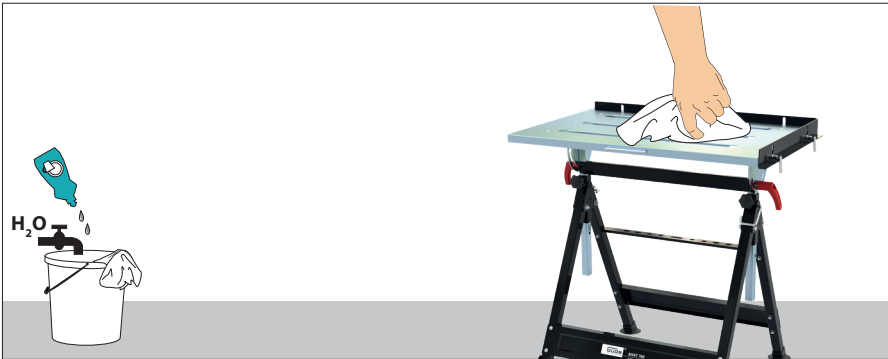


9 4 x **e**



10





## Technische Daten

Mobiler Schweissklapptisch	MSKT 760
Artikel-Nr.	20115
Aufbaumaß	785 x 725 x 780 mm
Arbeitsfläche	760 x 510 mm
Arbeitshöhe	780   830   880   930 mm
max. Traglast	150 kg
Gewicht	17,5 kg

### Bestimmungsgemäße Verwendung

Der Mobile Schweissklapptisch kann mobil, sowohl als Schweißstisch aber auch als Werkbank oder Maschine untergestellt benutzt werden.

Es dürfen mit dieser Maschine keine anderen Arbeiten verrichtet werden, als die Arbeiten, für die die Maschine gebaut ist und die in der Bedienungsanleitung beschrieben werden.

Jeder darüber hinausgehende Gebrauch gilt als nicht bestimmungsgemäß. Für daraus resultierende Schäden oder Verletzungen haftet der Hersteller nicht. Bitte beachten Sie das dieses Gerät bestimmungsgemäß nicht für den gewerblichen Einsatz konstruiert sind.

### Allgemeine Sicherheitshinweise

Die Bedienungsanleitung muss vor der ersten Anwendung des Mobilen Schweissklapptischs ganz durchgelesen werden.

Vor jedem Gebrauch, die Sicherungsbügel (d) einstecken und die Klemmhebel (a und c) fest anziehen.

Niemals auf den Tisch stehen!

**UM EINEN HOHEN GRAD AN SICHERHEIT ZU GARANTIEREN, BEACHTEN SIE AUFMERKSAM FOLGENDE HINWEISE:**

#### ACHTUNG!

•Halten Sie den Arbeitsbereich sauber und aufgeräumt. Unordentliche Arbeitsbereiche erhöhen die Gefahr von Unfällen und Verletzungen.

•Lassen Sie keine Fremden an das Gerät. Besucher und Zuschauer, vor allem Kinder sowie kranke und gebrechliche Personen, sollten vom Arbeitsbereiche fern gehalten werden.

•Achten Sie auf angemessene Kleidung. Vermeiden Sie lose Kleidung und Schmuck. Sie können von beweglichen Maschinenteilen eingefangen werden. Beim Arbeiten ist es Pflicht Arbeitshandschuhe und rutschsichere Arbeitsschuhe. Langes Haar muss angemessen geschützt werden.

•Verwenden Sie persönliche Schutzausrüstungen. Schutzbrille und Handschuhe müssen immer getra-

gen werden.

•Achten Sie immer auf Ihr Gleichgewicht und festen Stand. Beugen Sie sich z.B. nicht zu weit

vor oder zur Seite, wenn Sie nach etwas greifen.

•Bleiben sie immer aufmerksam. Achten Sie auf das,

was Sie tun. Setzen Sie Ihren gesunden Menschenverstand ein. Verwenden Sie keine Werkzeuge, wenn Sie müde sind.

•Achten Sie auf beschädigte Teile. Untersuchen Sie den Mobile Schweissklapptisch, bevor Sie es benutzen.

•Verwenden Sie nur zugelassene Teile. Verwenden Sie bei Wartung und Reparatur nur identische Ersatzteile. Wenden Sie sich für Ersatzteile an ein zugelassenes Service Center.

•Warnung! Die Verwendung von Zubehör und Anbauteilen, die nicht ausdrücklich in dieser Bedienungsanleitung empfohlen werden, kann die Gefährdung von Personen und Objekten nach sich ziehen.

### Gewährleistung

Die Gewährleistungszeit beträgt 12 Monate bei gewerblicher Nutzung, 24 Monate für Verbraucher und beginnt mit dem Zeitpunkt des Kaufs des Gerätes.

Die Gewährleistung erstreckt sich ausschließlich auf Mängel, die auf Material- oder Herstellungsfehler zurückzuführen sind. Bei Geltendmachung eines Mangels im Sinne der Gewährleistung ist der Kaufbeleg - der das Verkaufsdatum auszuweisen hat - mit Verkaufsdatum beizufügen.

Von der Gewährleistung ausgeschlossen sind unsachgemäße Nutzung, wie z. B. Überlastung des Gerätes, Gewaltanwendung, Beschädigungen durch Fremdeinwirkung, Fremdkörper, sowie Nichtbeachtung der Gebrauchs- und Aufbauanleitung und normaler Verschleiß.

## Symbole



Achtung!



Bedienungsanleitung lesen



Sicherheitshandschuhe benutzen



Verpackungsmaterial aus Pappe kann an den dafür vorgesehenen Recycling-Stellen abgegeben werden.



Abfall nicht in die Umwelt sondern fachgerecht entsorgen

## Verhalten im Notfall

Für einen eventuell eintretenden Unfall sollte immer ein Verbandskasten nach DIN 13164 am Arbeitsplatz griffbereit vorhanden sein. Dem Verbandskasten entnommenes Material ist sofort wieder aufzufüllen.

Wenn Sie Hilfe anfordern, machen Sie folgende Angaben:

### Ort des Unfalls

### Art des Unfalls

### Zahl der Verletzten

### Art der Verletzungen

Leiten Sie die der Verletzung entsprechend notwendigen Erste-Hilfe-Maßnahmen ein und fordern Sie schnellst möglich qualifizierte ärztliche Hilfe an. Bewahren Sie den Verletzten vor weiteren Schädigungen und stellen Sie diesen ruhig.

## Entsorgung

Die Entsorgungshinweise ergeben sich aus den Piktogrammen die auf dem Gerät bzw. der Verpackung aufgebracht sind.

Entsorgung der Transportverpackung: Die Verpackung schützt das Gerät vor Transportschäden. Die

Verpackungsmaterialien sind in der Regel nach umweltverträglichen und entsorgungstechnischen Gesichtspunkten ausgewählt und deshalb recycelbar. Das Rückführen der Verpackung in den Materialkreislauf spart Rohstoffe und verringert das Abfallaufkommen. Verpackungsteile (z.B. Folien, Styropor®) können für Kinder gefährlich sein. Es besteht Erstickengefahr! Bewahren Sie Verpackungsteile außerhalb der Reichweite von Kindern auf und entsorgen Sie sie so schnell wie möglich.

## Inspektion und Wartung

Benutzen Sie zur Reinigung der Stahlteile einen feuchten Lappen. Keine Reinigungsmittel, Lösungsmittel oder spitze Gegenstände verwenden.

## Sicherheitshinweise für Erstinbetriebnahme

- Achten Sie in der Umgebung in der Sie arbeiten auf gefährliche Stolperfallen.
- Eine Person, die mit dem Mobile Schweißklapptisch arbeitet, sollte möglichst nicht abgelenkt werden.
- Es ist unbedingt erforderlich, die am jeweiligen Einsatzort geltenden Unfallverhütungsvorschriften zu kennen wie auch alle anderen, allgemein anerkannten Sicherheitsregeln.
- Sofern in dieser Bedienungsanleitung nicht anders ausgeführt, müssen beschädigte Teile und Sicherheitsvorrichtungen durch ein autorisiertes Service Center repariert oder ausgetauscht werden.

## Lagerung

- Bei längerer Lagerung sollte die Maschine gründlich gereinigt werden.
- Schützen Sie das Gerät durch eine Kunststoffplane, Karton oder Ähnliches vor Witterungseinflüssen.

## Service

Sie haben technische Fragen? Eine Reklamation? Benötigen Ersatzteile oder eine Bedienungsanleitung?

Auf unserer Homepage [www.guede.com](http://www.guede.com) im Bereich Service helfen wir Ihnen schnell und unbürokratisch weiter. Bitte helfen Sie uns Ihnen zu helfen. Um Ihr Gerät im Reklamationsfall identifizieren zu können benötigen wir die Seriennummer sowie Artikelnummer und Baujahr. Alle diese Daten finden Sie auf dem Typenschild. Um diese Daten stets zur Hand zu haben, tragen Sie diese bitte unten ein

Seriennummer:

Artikelnummer:

Baujahr:

Tel.: +49 (0) 79 04 / 700-360

Fax: +49 (0) 79 04 / 700-51999

E-Mail: [support@ts.guede.com](mailto:support@ts.guede.com)

## Technical Data

Mobile folding welding table	MSKT 760
Item number	20115
Mounting dimension	785 x 725 x 780 mm
Work surface	760 x 510 mm
Working height	780   830   880   930 mm
Max. load	150 kg
Weight	17,5 kg

### Use as designated

The mobile folding welding table can be used as a mobile welding table, but also as a workbench or machine base, e.g. for a cross-cut saw or table drilling machine.

### General Safety Instructions

Read the instructions for use thoroughly before the initial operation of the machine. Observe the instructions shown below carefully to guarantee the high degree of safety.

Before each use, insert the safety clips (d) and tighten the clamping levers (a and c).

Never stand on the table!

Caution!

- **The working site must be clean and tidy. Messy workplace increases the risk of accidents and injuries.**
- **Do not let any unauthorised persons approach the machine. The visitors and viewers, primarily the children, the ill and infirm persons should not have any access to the working area and kept at a safe distance.**
- **Pay attention to adequate clothing. Do not wear loose-fitting clothes and jewels. They can be caught by moving parts of the machine. When working, use work gloves and non-skid work shoes. Long hair should be protected appropriately.**
- **Use personal protection equipment. Wear goggles and gloves.**
- **Be particular about your balance and sure footing. Never lean forward or sideward too much when trying to reach something.**
- **Be attentive any time. Mind what you are doing. Use common sense. Do not use the unit when feeling tired,**
- **Watch out for any damaged parts. Inspect the machine before use.**
- **Use approved parts only. Use only identical spare parts for maintenance and repairs. Request advice of an authorised servicing centre for this purpose.**
- **Warning! Use of accessories and extensions other than expressly recommended in this operating manual may result in threat to persons and property.**

### Warranty

A warranty period of 12 months applies to commercial use and 24 months apply to private use and commences on the day of purchase of the device.

Warranty applies exclusively to failures due to defective material or workmanship. An original sale slip with indication of date of sale must be presented in case of claiming for the warranty rights.

Warranty does not cover unprofessional use such as device overload, violent use, damage caused by third party or foreign materials, failure to comply with operations and assembly manual, and normal wear and tear.

## Symbols



Warning / Caution !



WARNING - Read the operating instructions to reduce the risk of injury



Wear Protection gloves



Packing cardboard material may be delivered to collecting centres for recycling.



Dispose waste professionally so as not harm the environment.

## Behaviour in case of emergency

In case of accident, first aid kit must always be available in the place of your work in accordance with DIN 13164. Material taken out of the first aid kit needs to be supplemented right away.

If help is needed, please provide the following details:

### Place of accident

### Accident nature

### Number of injured persons

### Injury type

Provide necessary first aid treatment corresponding to the injury nature and seek qualified medical help as soon as possible. Protect the injured person against other injuries and calm him/her down.

## Disposal

The disposal instructions are based on icons placed on the appliance or its package. The description of the meanings can be found in the "Marking" section.

### Transport package disposal

The package protects the appliance against damage during transport. Packing materials are usually chosen depending on their environmental friendliness and disposal method and can therefore be recycled. Returning the package to material circulation saves raw materials and reduces waste disposal costs. Parts of packages (e.g. foils, styropor®) can be dangerous to children. Risk of suffocation! Keep parts of packages

away from children and dispose them as soon as possible.

## Operator requirements

The operator must carefully read and understand the Operating Instructions before using the appliance.

## Initial Operation Safety Instructions

- The person working with the unit should not be disturbed.
- Knowledge of injury prevention effective on a specific site and any other safety rules of general recognition is a prerequisite
- Unless otherwise stated in this instruction manual, the damaged parts and safety devices have to be repaired or replaced in an authorised servicing centre.

## Storing

Keep the impact wrench in a dry, elevated and locked place inaccessible to children.

## Transportation and Storage

Use a wet cloth to clean the steel parts. Do not use detergents, solvents or pointed tools.

## Service

Any technical questions? Complaint? Do you need spare parts or operation manual?

Go to our website [www.guede.com](http://www.guede.com) and the section Service will help you quickly and without bureaucracy. Please, help us to help you. In order to identify your device in case of complaint, please indicate serial number, order number and year of manufacture. All information is available on the product label. To have all information always at hand, put them down.

Serial number:

Order number:

Year of manufacture:

Phone: +49 (0) 79 04 / 700-360

Fax: +49 (0) 79 04 / 700-51999

E-Mail: [support@ts.guede.com](mailto:support@ts.guede.com)

## Caractéristiques Techniques

Mobile folding welding table	MSKT 760
Numéro d'article	20115
Cote de montage	785 x 725 x 780 mm
Surface de travail	760 x 510 mm
Hauteur de travail	780   830   880   930 mm
charge maximale	150 kg
Poids	17,5 kg

### Utilisation en conformité avec la destination

La table de soudage mobile pliante peut être utilisée de manière mobile comme table de soudage, mais aussi comme établi ou support de machine, par exemple pour une scie à onglet ou une perceuse à table.

Il est interdit d'effectuer avec cette machine des travaux autres que ceux pour lesquels la machine a été construite et qui sont décrits dans le mode d'emploi.

Toute utilisation dépassant ce cadre est considérée comme non conforme. Le fabricant n'est pas responsable des dommages ou des blessures qui en résulteraient. Veuillez noter que cet appareil n'est pas conçu pour une utilisation professionnelle.

### Consignes générales de sécurité

Avant d'utiliser l'appareil, lisez complètement la notice. Si vous avez des doutes sur le branchement et la manipulation de l'appareil, contactez le fabricant (service après-vente).

Avant chaque utilisation, insérer les étriers de sécurité (d) et bien serrer les leviers de serrage (a et c).

Ne jamais se tenir sur la table !

- Faites attention aux pièces endommagées. Vérifiez l'appareil avant de l'utiliser.

- Utilisez uniquement les pièces détachées autorisées. Lors de l'entretien et des réparations, utilisez uniquement les pièces détachées identiques. Pour cela, adressez-vous au service après-vente autorisé.

- Avertissement ! L'utilisation des accessoires et d'embouts non recommandés explicitement dans cette notice peut représenter un danger pour des personnes et des objets.

### AFIN D'ASSURER UN GRAND DEGRÉ DE SÉCURITÉ, RESPECTEZ LES CONSIGNES SUIVANTES : ATTENTION !

- Maintenez votre lieu de travail en ordre. Le désordre sur le lieu de travail et l'établi augmente des risques d'accidents et de blessures.
- Empêchez l'accès à l'appareil aux personnes étrangères. Éloignez les visiteurs, les spectateurs, en particulier les enfants, les personnes malades ou faibles, de votre lieu de travail.
- Portez une tenue adéquate. Ne portez pas de vêtements larges et bijoux pouvant s'accrocher aux pièces mobiles de l'appareil. Il est recommandé de porter des gants de protection et des chaussures antidérapantes. Protégez les cheveux longs.
- Utilisez des accessoires de protection personnels. Portez toujours des lunettes de protection et des gants.
- Veillez à maintenir l'équilibre et une posture sûre. Ne vous penchez pas trop en avant ou sur le côté lorsque vous souhaitez attraper un objet.
- Soyez attentifs. Faites attention à ce que vous faites. Utilisez le bon sens. N'utilisez pas les appareils électriques si vous êtes fatigués.

### Garantie

La durée de la garantie est de 12 mois en cas d'une utilisation industrielle et de 24 mois pour le consommateur final. La période de garantie commence à courir à compter de la date d'achat de l'appareil.

La garantie s'applique exclusivement sur les défauts de matériel ou des défauts de fabrication. En cas de réclamation pendant la durée de la garantie, veuillez joindre l'original du justificatif d'achat comportant la date d'achat.

La garantie ne couvre pas une utilisation incompétente, telle que surcharge de l'appareil, utilisation de force, endommagement par une personne étrangère ou un objet étranger, non respect du mode d'emploi et du mode de montage et usure normale.

### Conduite en cas d'urgence

Pour des raisons de risque d'accident, le lieu de travail doit être équipé d'une armoire à pharmacie selon DIN 13164. Il est nécessaire de compléter immédiatement le matériel pris dans l'armoire à pharmacie.

Si vous appelez les secours, fournissez les renseignements suivants



**Lieu d'accident****Type d'accident****Nombre de blessés****Type de blessure**

Effectuez les premiers gestes de secours et appelez rapidement les premiers secours.

Protégez le blessé d'autres blessures et calmez-le.

**Liquidation**

Les consignes de liquidation résultent des pictogrammes indiqués sur l'appareil ou sur l'emballage. La description des significations individuelles se trouve dans le chapitre « Indications sur l'appareil ».

**Liquidation de l'emballage de transport**

L'emballage protège l'appareil de l'endommagement lors du transport. En général, le matériel d'emballage est choisi de façon à ce qu'il réponde aux règles de protection de l'environnement et de liquidation des déchets, par conséquent, il peut être recyclé. La remise de l'emballage dans le circuit de matières permet d'économiser des matières premières et de réduire les déchets. Des parties de l'emballage (telles que films, styropore) peuvent être dangereux pour les enfants. Danger d'étouffement! Rangez les parties de l'emballage hors de portée des enfants et liquidez-les le plus rapidement possible.

**Symboles**

AVERTISSEMENT / ATTENTION!



AVERTISSEMENT - Pour réduire le risque de blessures, lisez la notice d'utilisation.



Utilisez des gants de protection



Déposez l'emballage en carton au dépôt pour recyclage.



Liquidez les déchets de manière à ne pas nuire à l'environnement.

tarière.

- Dans la mesure du possible, la personne travaillant avec la tarière ne doit pas être dérangée.

- Il est absolument indispensable de connaître les règles de sécurité en vigueur sur le lieu de travail, ainsi que toutes les autres règles de sécurité générales.

- Si le mode d'emploi ne stipule pas autrement, les pièces et les dispositifs de sécurité endommagés doivent être réparés ou remplacés par un atelier agréé.

**Stockage**

Stockez la clé à chocs dans un endroit sec, en hauteur ou fermé à clé, hors de portée des enfants

**Révisions et entretien**

Pour nettoyer les pièces en acier, utilisez un chiffon humide. N'utilisez ni produits de nettoyage, ni dissolvants, ni objets pointus.

**Service**

Vous avez des questions techniques ? Une réclamation ? Vous avez besoin de pièces détachées ou d'un mode d'emploi ?

Nous vous aiderons rapidement et sans bureaucratie inutile par l'intermédiaire de nos pages Web [www.guede.com](http://www.guede.com) dans la rubrique Service. Aidez-nous pour que nous puissions vous aider. Pour identifier votre appareil en cas de réclamation, nous avons besoin du numéro de série, numéro de produit et l'année de fabrication. Toutes ces informations se trouvent sur la plaque signalétique. Pour avoir ces informations toujours à porté de main, veuillez les inscrire ici :

Numéro de série:

N° de commande:

Année de fabrication

Tél.: +49 (0) 79 04 / 700-360

Fax: +49 (0) 79 04 / 700-51999

E-mail: [support@ts.guede.com](mailto:support@ts.guede.com)

**Exigences à l'égard de l'opérateur**

L'opérateur doit lire attentivement la notice avant d'utiliser l'appareil.

**Consignes de sécurité relatives à la première mise en service**

- Attention au trébuchement aux alentours de la

## Datos técnicos

Tavolo di saldatura mobile pieghevole	MSKT 760
Numero di articolo	20115
Dimensione di montaggio	785 x 725 x 780 mm
Piano di lavoro	760 x 510 mm
Altezza di lavoro	780   830   880   930 mm
Carico massimo	150 kg
Peso	17,5 kg

### Uso in conformità alla destinazione

Il tavolo di saldatura mobile pieghevole può essere utilizzato come tavolo di saldatura mobile, ma anche come banco di lavoro o base per macchine, ad esempio per una sega a taglio trasversale o una perforatrice da tavolo. Con questa macchina non si possono eseguire lavori diversi da quelli per i quali la macchina è stata costruita e che sono descritti nelle istruzioni per l'uso.

Qualsiasi altro uso è considerato improprio. Il produttore non è responsabile di eventuali danni o lesioni che ne derivano. Si prega di notare che questa macchina non è progettata per uso commerciale.

### Istruzioni di sicurezza generali

Prima di utilizzare la trivellatrice è necessario leggere completamente il Manuale d'Uso. Prima di ogni utilizzo, inserire le clip di sicurezza (d) e stringere le leve di serraggio (a e c).

Non salite mai sul tavolo!

PERCHÉ SIA GARANTITO LIVELLO DI SICUREZZA ALTO, MANTENERE ATTENTAMENTE LE SEGUENTI ISTRUZIONI:

#### ATTENZIONE!

- La zona di lavoro deve essere pulita ed in ordine. Il posto di lavoro disordinato aumenta il rischio degli incidenti e degli infortuni.
- Non far avvicinarsi alla trivellatrice le persone non adatte. Le visite ed assistenti, soprattutto i bambini e le persone malate e/o fisicamente incapaci, tenere in distanza sicura dalla Vs. zona di lavoro.
- Badare agli indumenti adatti. Non portare gli indumenti larghi, né gioielli. Possono essere presi dalle parti mobili della macchina. Per il lavoro devono essere utilizzati i guanti protettivi e la calzatura antiscivolo. Capelli lunghi devono essere protetti in modo adeguato.
- Utilizzare i mezzi di protezione personale. Utilizzare sempre gli occhiali e guanti protettivi.
- Badare sempre all'equilibrio e posizione sicura. Volendo prendere qualsiasi cosa, non inclinarsi troppo in avanti oppure lateralmente.
- Siate sempre attenti. Porre attenzione a ciò, che state facendo. Lavorare in modo razionale. Non utilizzare l'apparecchio, quando siete stanchi.
- Porre attenzione alle parti danneggiate. Ispezionare la trivellatrice prima di utilizzarla.
- Utilizzare solo i pezzi di ricambio approvati. Per manutenzione e riparazioni utilizzare solamente i ricambi originali. Rivolgersi per tal scopo al Centro d'Assistenza autorizzato.
- Avviso! L'applicazione degli accessori e delle prolunghie, non consigliate nel presente Manuale d'Uso, può condurre ai danni delle persone e cose.

#### Garanzia

Il periodo di garanzia è di 12 mesi in caso di uso industriale, di 24 mesi per i consumatori, e inizia a decorrere dalla data dell'acquisto dell'apparecchio.

La garanzia si riferisce esclusivamente ai difetti dovuti a difetti di materiale o di fabbricazione. Nel caso di reclamo durante il periodo di garanzia occorre allegare il documento originale d'acquisto con la data di vendita.

Non rientra nella garanzia l'uso improprio quale ad es. sovraccarico dell'apparecchio, applicazione di una forza eccessiva, danneggiamento dovuto ad un intervento dei terzi o oggetti estranei, mancato rispetto del manuale d'uso e di montaggio e usura normale.

## Simboli



AVVERTENZA / ATTENZIONE!



AVVERTENZA - Per ridurre il rischio di una lesione, leggere il manuale operativo.



Usare i guanti di protezione



Il materiale d'imballo di cartone può essere consegnato al Centro di raccolta allo scopo di riciclo.



Smaltire i rifiuti in modo professionale, che non sia inquinato l'ambiente.

## Comportamento nel caso d'emergenza

Con riferimento alla DIN 13164, il luogo di lavoro deve essere sempre dotato della cassetta di pronto soccorso per eventuali incidenti. Il materiale utilizzato deve essere aggiunto immediatamente.

In caso di richiesta del pronto soccorso comunicare le seguenti informazioni:

### Luogo dell'incidente

### Tipo dell'incidente

### Numero dei feriti

### Tipo della ferita

Applicare il pronto soccorso concernente l'incidente e rivolgersi rapidamente al medico qualificato. Proteggere il ferito agli ulteriori incidenti e tranquillizzarlo.

## Smaltimento

Le istruzioni per lo smaltimento derivano dai pittogrammi attaccati sull'apparecchio e sull'imballo. La descrizione dei singoli significati riporta il capitolo „Segnaletica“.

Smaltimento dell'imballo da trasporto

L'imballo protegge l'apparecchio contro i danni durante il trasporto. I materiali d'imballo sono scelti a seconda la tutela dell'ambiente ed il modo di smaltimento, perciò possono essere riciclati. Il ritorno dell'imballo in circolazione dei materiali risparmia le materie prime e diminuisce i costi di lavorazione dei rifiuti. Le singole parti dell'imballo (es. fogli, styropor®) possono essere pericolosi per i bambini. Esiste il pericolo di soffocamento! Tenere le parti dell'imballo fuori

portata dei bambini e smaltirli prima possibile.

## Requisiti all'operatore

L'operatore è obbligato, prima di usare la macchina, leggere attentamente il Manuale d'Uso e capirlo.

## Istruzioni di sicurezza per prima messa in funzione

- In circostanza della trivellatrice porre attenzione all'inciampata.
- La persona che lavora con la trivellatrice non dovrebbe essere disturbata se possibile.
- E' indispensabile conoscere le prescrizioni della prevenzione agli infortuni valide nel luogo concreto e tutte altre regole di sicurezza generalmente abituali.
- Se non indicato diversamente nel presente Manuale d'Uso, le parti e dispositivi di sicurezza danneggiati devono essere riparati oppure sostituiti presso il Centro d'Assistenza autorizzato.

## Ispezioni e manutenzione

Le parti d'acciaio pulire con lo straccio inumidito. Non utilizzare i detergenti, solventi, né gli oggetti appuntiti

## Assistenza tecnica

Avete le domande tecniche? Contestazioni? Avete bisogno dei ricambi oppure del Manuale d'Uso?

Sul nostro sito <http://www.guede.com/support>, nel settore Assistenza tecnica, Vi aiuteremo velocemente ed in via non burocratica. Ci darestes la mano, per favore, per poter aiutar Vi? Per poter identificare il Vostro apparecchio nel caso di contestazione abbiamo bisogno del numero di serie, cod. ord. e l'anno di produzione. Tutte queste indicazioni troverete sulla targhetta della macchina. Per avere questi dati sempre disponibili, indicarli qui sotto, per favore:

N° serie:

Cod. ord.:

Anno di produzione:

Tel.: +49 (0) 79 04 / 700-360

Fax: +49 (0) 79 04 / 700-51999

E-Mail: [support@ts.guede.com](mailto:support@ts.guede.com)

## Technische Gegevens

Mobiele opklapbare lastafel	MSKT 760
Item no.	20115
Montage afmeting	785 x 725 x 780 mm
Werkblad	760 x 510 mm
Werkhoogte	780   830   880   930 mm
Max. belasting	150 kg
Gewicht	17,5 kg

### Gebruik volgens de bepalingen

De mobiele opklapbare lastafel kan worden gebruikt als mobiele lastafel, maar ook als werkbank of als machinebasis, b.v. voor een afkortzaag of tafelboormachine.

Met deze machine mogen geen andere werkzaamheden worden uitgevoerd dan die waarvoor de machine is gebouwd en die in de gebruiksaanwijzing zijn beschreven.

Elk verdergaand gebruik wordt als ongepast beschouwd. De fabrikant is niet aansprakelijk voor daaruit voortvloeiende schade of letsel. Let op: deze machine is niet ontworpen voor commercieel gebruik.

### Allgemene veiligheidsinstructies

De gebruiksaanwijzing dient, vóór de eerste ingebruikneming van de grondboor, geheel doorgelezen te worden.

Plaats voor elk gebruik de veiligheidsklemmen (d) en draai de spanhendels (a en c) vast.

Ga nooit op de tafel staan!

OM EEN HOGE GRAAD VAN VEILIGHEID TE GARANDEREN DIENT U DE VOLGENDE INSTRUCTIES IN ACHT TE NEMEN:

LET OP!

- Houd de werkomgeving schoon en opgeruimd. Wanordelijke werkruimtes verhogen het gevaar van ongevallen en letsels.
- Laat geen vreemde personen met de grondboor werken. Bezoekers en toeschouwers, vooral kinderen evenals zieke en moeilijk ter been zijnde personen moeten van de werkomgeving weg gehouden worden.
- Let op geschikte kleding. Draag geen losse kleding en sieraden. Deze kunnen door bewegende onderdelen gegrepen worden. Voor werkzaamheden zijn werkhandschoenen en slipvaste schoenen verplicht. Lang haar moet passend beschermd worden.
- Gebruik persoonlijke beschermende uitrustingen. Veiligheidsbril en handschoenen moeten altijd gedragen worden.
- Let altijd op uw evenwicht en vaste stand. Buigt u zich niet te ver voorover of zijwaarts, als u iets wilt pakken.
- Blijf altijd attent. Let op wat u doet. Gebruik uw gezonde verstand. Gebruik geen motorwerktuigen in geval van vermoeidheid.
- Let op beschadigde delen. Onderzoek de grondboor voordat u deze gaat gebruiken.
- Gebruik uitsluitend goedgekeurde onderdelen. Gebruik bij onderhoud en reparaties identieke reserveonderdelen. Wendt u zich voor onderdelen tot een officieel servicecentrum.
- Waarschuwing! Het gebruik van andere onderdelen of aanbouwdelen, die in deze gebruiksaanwijzing niet uitgesproken aanbevolen zijn, kan bedreiging van personen en objecten tot gevolg hebben.

### Garantie

De garantieperiode is 12 maanden bij commercieel gebruik en 24 maanden voor eindgebruikers en begint met de datum van aankoop van het apparaat.

De garantie heeft uitsluitend betrekking op onvolkomenheden die op materiaal- en/of productiefouten zijn terug te voeren. Bij een claim betreffende een onvolkomenheid, in de zin van garantie, dient de aankoopfactuur

- die de verkoopdatum bewijst - met de aankoopdatum bijgesloten te worden.

Uitgesloten van garantie zijn verkeerd gebruik, zoals bijv. overbelasting van het apparaat, gebruik van geweld, beschadigingen door vreemde invloeden of vreemde voorwerpen evenals het niet naleven van gebruik- en montageaanwijzingen en normale slijtage

## Symbolen



WAARSCHUWING / OPGELET!



WAARSCHUWING - Voor verlaging van een letselrisico de gebruiksaanwijzing lezen.



Veiligheidshandschoenen gebruiken



Kartonnen verpakkingsmateriaal bij de daarvoor bestemde recyclingplaatsen inleveren



Afval niet in het milieu maar vakkundig verwijderen

## Handelswijze in noodgeval

Wegens het eventueel plaatsvinden van een ongeval zou altijd een verbandtrommel, volgens DIN 13164, op de werkplek bij de hand moeten zijn. Het uit de verbandtrommel genomen materiaal dient direct weer aangevuld te worden.

Indien u hulp vraagt, geef dan de volgende gegevens door:

**Plaats van het ongeval**

**Soort van het ongeval**

**Aantal gewonde mensen**

**Soort verwondingen**

Tref de noodzakelijke maatregelen om eerste hulp te verlenen, die aan het letsel beantwoordt en vraag zo snel mogelijk gekwalificeerde medische hulp aan. Bescherm gewonde personen voor overig letsel en stel ze gerust.

## Verwijdering

De verwijdering instructies zijn met pictogrammen aangegeven die op het apparaat, resp. op de verpakking, te vinden zijn.

Verwijdering van de transportverpakking

De verpakking beschermt het apparaat tegen transportschades. De verpakkingsmaterialen zijn meestal volgens milieuvriendelijke en verwijderingstechnische standpunten gekozen en derhalve recyclebaar. Het retour brengen van de verpakking in de materiaalomloop spaart grondstoffen en verlaagt de afvalhoeveelheden. Verpakkingsdelen (bijv. folies,

styropor) kunnen voor kinderen gevaarlijk zijn. Er bestaat verstikkingsgevaar! Bewaar de verpakking buiten het bereik van kinderen en verwijder deze zo snel mogelijk.

### Eisen aan de bedienende persoon

De bedienende persoon moet, voor het gebruik van het apparaat, de gebruiksaanwijzing goed gelezen hebben.

### Veiligheidsinstructies voor de eerste ingebruikneming

- Let in de omgeving, waar u werkt, op gevaarlijke struikelmogelijkheden.
- Een persoon, die met de grondboor werkt, zou zo min mogelijk afgeleid moeten worden.
- Het is absoluut noodzakelijk de aan de betreffende gebruiksaanwijzing geldige voorschriften ter voorkoming van ongevallen te kennen evenals andere, algemeen erkende veiligheidsregels.
- Voor zover in deze gebruiksaanwijzing niet anders aangegeven, moeten beschadigde onderdelen en veiligheidsinrichtingen door een geautoriseerd servicecentrum gerepareerd of vervangen worden.

### Opslag

bewaren op een droge, hooggelegen of afgesloten plaats, buiten het bereik van kinderen

### Inspectie en onderhoud

Gebruik voor het schoonmaken van de stalen delen een vochtige doek. Geen schoonmaakmiddelen, oplosmiddelen of puntachtige voorwerpen gebruiken.

### Service

Hebt u technische vragen? Een reclamatie? Hebt u reserveonderdelen of een gebruiksaanwijzing nodig?

Op onze website [www.guede.com](http://www.guede.com) in Service helpen wij u snel en niet-bureaucratisch verder. Help ons om u te helpen, a.u.b. Om uw apparaat in geval van reclamatie te kunnen identificeren hebben wij het serienummer evenals artikelnummer en productiejaar nodig. Deze gegevens vindt u op het typeplaatje. Vul deze gegevens hieronder in om deze altijd bij de hand te hebben.

Serienummer:

Artikelnummer:

Productiejaar:

Tel.: +49 (0) 79 04 / 700-360

Fax: +49 (0) 79 04 / 700-51999

E-mail: [support@ts.guede.com](mailto:support@ts.guede.com)

## Technické údaje

Mobilní skládací svařovací stůl	MSKT 760
Položka č.	20115
Montážní rozměr	785 x 725 x 780 mm
Pracovní deska	760 x 510 mm
Pracovní výška	780   830   880   930 mm
Maximální zatížení	150 kg
Hmotnost	17,5 kg

### Použití v souladu s určením

Pojízdný skládací svařovací stůl lze použít jako pojízdný svařovací stůl, ale také jako pracovní stůl nebo jako podstavec stroje, např. pro příčnou pilu nebo stolní vrtačku.

S tímto strojem se nesmí provádět jiné práce než ty, pro které je stroj vyroben a které jsou popsány v návodu k obsluze.

Jakékoli použití nad tento rámec je považováno za nevhodné. Výrobce nenese odpovědnost za případné škody nebo zranění, které z toho vyplývají. Upozorňujeme, že tento stroj není určen pro komerční použití.

### Všeobecné bezpečnostní pokyny

Návod k obsluze je třeba před prvním použitím zemního vrtáku kompletně přečíst.

Před každým použitím nasadte bezpečnostní spony (d) a utáhněte upínací páčky (a a c).

Nikdy nestůjte na stole!

ABY BYL ZARUČEN VYSOKÝ STUPEŇ BEZPEČNOSTI, DODRŽUJTE POZORNĚ NÁSLEDUJÍCÍ POKYNY:

POZOR!

- Pracoviště musí být čisté a uklizené. Nepořádek na pracovišti zvyšuje riziko nehod a úrazů.
- K zemním vrtákům nepouštějte cizí osoby. Návštěvy a přihlízející, především děti a nemocné či slabé osoby udržujte v bezpečné vzdálenosti od svého pracoviště.
- Dbejte na přiměřené oblečení. Nenoste volný oděv a šperky. Mohou být zachyceny pohyblivými částmi stroje. Při práci je třeba nosit pracovní rukavice a neklouzavou pracovní obuv. Dlouhé vlasy musí být přiměřeně chráněny.
- Používejte osobní ochranné pomůcky. Noste vždy ochranné brýle a rukavice.
- Dbejte vždy na rovnováhu a stabilní postoj. Nenahýbejte se např. příliš dopředu nebo do strany, pokud po něčem saháte.
- Buďte vždy pozorní. Dávejte pozor na to, co děláte. Při práci se řiďte zdravým rozumem. Přístroje nepoužívejte, jste-li unaveni.
- Dávejte pozor na poškozené součásti. Zemní vrták před použitím prohlédněte.
- Používejte pouze schválené součásti. Při údržbě a opravách používejte pouze shodné náhradní díly. Za tím účelem se obraťte na autorizované servisní středisko.
- Výstraha! Používání příslušenství a nástavců výslovně nedoporučených v tomto návodu k obsluze může vést k ohrožení osob a objektů.

### Záruka

Záruční doba činí 12 měsíců při průmyslovém použití, 24 měsíců pro spotřebitele a začíná dnem nákupu přístroje.

Záruka se vztahuje výhradně na nedostatky způsobené vadou materiálu nebo výrobní vadou. Při reklamaci v záruční době je třeba přiložit originální doklad o koupi s datem prodeje.

Do záruky nespadá neodborné použití jako např. přetížení přístroje, použití násilí, poškození cizím zásahem nebo cizími předměty, nedodržení návodu k použití a montáži a normální opotřebením.

## Symbody

	VAROVÁNÍ / POZOR!
	Přečtěte si návod k obsluze!
	Používejte ochranné rukavice
	Odpad zlikvidujte odborně tak, abyste neškodili životnímu prostředí.
	Afval niet in het milieu maar vakkundig verwijderden

### Chování v případě nouze

Kvůli případné nehodě musí být na pracovišti vždy po ruce lékárnička první pomoci dle DIN 13164. Materiál, který si z lékárničky vezmete, je třeba ihned doplnit.

Pokud požadujete pomoc, uveďte tyto údaje:

#### Místo nehody

#### Druh nehody

#### Počet zraněných

#### Druh zranění

Zaveďte úrazu odpovídající potřebnou první pomoc a vyzvěte co možná nejrychleji kvalifikovanou lékařskou pomoc. Chraňte zraněného před dalšími úrazy a

uklidněte je.

### Likvidace

Pokyny pro likvidaci vyplývají z piktogramů umístěných na přístroji resp. obalu. Popis jednotlivých významů najdete v kapitole „Označení“.

#### Likvidace přepravního obalu

Obal chrání přístroj před poškozením při přepravě.

Obalové materiály jsou zvoleny zpravidla podle jejich šetrnosti vůči životnímu prostředí a způsobu likvidace a lze je proto recyklovat. Vrácení obalu do oběhu materiálu šetří suroviny a snižuje náklady na likvidaci odpadů. Části obalu (např. fólie, styropor®) mohou být nebezpečné pro děti. Existuje riziko udušení! Části obalu uschovejte mimo dosah dětí a co nejrychleji zlikvidujte.

### Požadavky na obsluhu

Obsluha si musí před použitím přístroje pozorně přečíst návod k obsluze a pochopit jej.

### Bezpečnostní pokyny pro první uvedení do provozu

- V okolí zemního vrtáku dávejte pozor na nebezpečí klopýtnutí.
- Osoba, která pracuje se zemním vrtákem, by pokud možno neměla být rušena.
- Je bezpodmínečně nutné znát předpisy pro prevenci úrazů platné na konkrétním pracovišti a všechna ostatní, všeobecně uznávaná pravidla bezpečnosti.
- Není-li v tomto návodu k obsluze uvedeno jinak, je nutno poškozené součásti a bezpečnostní zařízení nechat opravit či vyměnit v autorizovaném servisním středisku.

### Skladování

Rázový utahováč uložte na suchém, vyvýšeném nebo uzamčeném místě, mimo dosah dětí

### Servis

Máte technické otázky? Reklamaci? Potřebujete náhradní díly nebo návod k obsluze?

Na naší domovské stránce [www.guede.com](http://www.guede.com) Vám v oddílu Servis pomůžeme rychle a nebyrokraticky. Prosím pomozte nám pomoci Vám. Aby bylo možné Váš přístroj v případě reklamace identifikovat, potřebujeme sériové číslo, objednávací číslo a rok výroby. Všechny tyto údaje najdete na typovém štítku. Abyste měli tyto údaje vždy po ruce, запиšte si je prosím dole.

Sériové číslo:

Objednávací číslo:

Rok výroby:

Tel.: +49 (0) 79 04 / 700-360

Fax: +49 (0) 79 04 / 700-51999

E-Mail: [support@ts.guede.com](mailto:support@ts.guede.com)

## Technické Údaje

Mobilný skladací zvärací stôl	MSKT 760
Položka č.	20115
Montážny rozmer	785 x 725 x 780 mm
Pracovná doska	760 x 510 mm
Pracovná výška	780   830   880   930 mm
Maximálne zataženie	150 kg
Hmotnosť	17,5 kg

### Použitie v súlade s určením

Mobilný skladací zvärací stôl sa môže používať ako mobilný zvärací stôl, ale aj ako pracovný stôl alebo základňa stroja, napr. pre priečnu pilu alebo stolnú vŕtačku.

S týmto strojom sa nesmú vykonávať žiadne iné práce ako tie, na ktoré je stroj skonštruovaný a ktoré sú opísané v návode na obsluhu.

Akkoľvek použitie nad tento rámec sa považuje za nevhodné. Výrobca nezodpovedá za prípadné škody alebo zranenia, ktoré z toho vyplývajú. Upozorňujeme, že tento stroj nie je určený na komerčné použitie.

### Všeobecné bezpečnostné pokyny

Návod na obsluhu je potrebné pred prvým použitím zemného vŕtáka kompletne prečítať.

Pred každým použitím vložte bezpečnostné spony (d) a utiahnite upínacie páčky (a a c).

Nikdy nestojte na stole!

**ABY BOL ZARUČENÝ VYSOKÝ STUPEŇ BEZPEČNOSTI, DODRŽUJTE POZORNE NASLEDUJÚCE POKYNY: POZOR!**

- Pracovisko musí byť čisté a upratané. Neporiadok na pracovisku zvyšuje riziko nehôd a úrazov.
- K zemnému vŕtáku nepúšťajte cudzie osoby. Návštevy a prizerajúci, predovšetkým deti a choré či slabé osoby udržiňte v bezpečnej vzdialenosti od svojho pracoviska.
- Dbajte na primerané oblečenie. Nenoste voľný odev a šperky. Môžu byť zachytené pohyblivými časťami stroja. Pri práci je potrebné nosiť pracovné rukavice a nešmykľavú pracovnú obuv. Dlhé vlasy musia byť primerane chránené.
- Používajte osobné ochranné pomôcky. Noste vždy ochranné okuliare a rukavice.
- Dbajte vždy na rovnováhu a stabilný postoj. Nenahýbajte sa napr. príliš dopredu alebo do strany, ak po niečom siahate. • Budte vždy po-

zorní. Dávajte pozor na to, čo robíte. Pri práci sa riadte zdravým rozumom. Prístroje nepoužívajte, ak ste unavení.

- Dávajte pozor na poškodené súčasti. Zemný vŕták pred použitím prezrite.
- Používajte iba schválené súčasti. Pri údržbe a opravách používajte iba zhodné náhradné diely. Za tým účelom sa obráťte na autorizované servisné stredisko.
- Výstraha! Používanie príslušenstva a nástavcov výslovne neodporúčaných v tomto návode na obsluhu môže viesť k ohrozeniu osôb a objektov.

### Záruka

Záručná lehota je 12 mesiacov pri priemyselnom použití, 24 mesiacov pre spotrebiteľa a začína dňom nákupu prístroja.

Záruka sa vzťahuje výhradne na nedostatky spôsobené chybou materiálu alebo výrobnou chybou. Pri reklamácii v záručnej lehote je potrebné priložiť originálny doklad o kúpe s dátumom predaja.

Do záruky nepatrí neodborné použitie, ako napr. preťaženie prístroja, použitie násilia, poškodenie cudzím zásahom alebo cudzími predmetmi, nedodržanie návodu na použitie a montáž a normálne opotrebenie.



## Symbole



POZOR / POZOR!



Prečítajte si návod na obsluhu!



Používajte ochranné rukavice



Obalový materiál z lepenky je možné odovzdať s cieľom recyklácie do zberne.



Odpad zlikvidujte odborne tak, aby ste neškodili životnému prostrediu.

## Správanie v prípade núdze

Pre prípadnú nehodu musí byť na pracovisku vždy poruke lekárnička prvej pomoci podľa DIN 13164. Materiál, ktorý si z lekárničky vezmete, je potrebné ihneď doplniť.

Ak požadujete pomoc, uveďte tieto údaje:

### Miesto nehody

### Druh nehody

### Počet zranených

### Druh zranenia

Zavedte úrazu zodpovedajúcu potrebnú prvú pomoc a vyzvite čo možno najrýchlejšie kvalifikovanú lekársku pomoc. Chráňte zraneného pred ďalšími úrazmi a upokojte ho.

## Likvidácia

Pokyny na likvidáciu vyplývajú z piktogramov umiestnených na prístroji, resp. obale. Popis jednotlivých významov nájdete v kapitole „Označenia“.

### Likvidácia prepravného obalu

Obal chráni prístroj pred poškodením pri preprave.

Obalové materiály sú zvolené spravidla podľa ich šetrnosti voči životnému prostrediu a spôsobu likvidácie a je možné ich preto recyklovať. Vrátanie obalu do obehu materiálu šetrí suroviny a znižuje náklady na likvidáciu odpadov. Časti obalu (napr. fólia, styropor®) môžu byť nebezpečné pre deti. Existuje riziko udusení! Časti obalu uschovajte mimo dosahu detí a čo najrýchlejšie zlikvidujte.

## Bezpečnostné pokyny pre prvé uvedenie do prevádzky

- V okolí zemného vrtáka dávajte pozor na nebezpečenstvo potknutia.
- Osoba, ktorá pracuje so zemným vrtákom, by pokiaľ možno nemala byť rušená.
- Je bezpodmienečne nutné poznať predpisy na prevenciu úrazov platné na konkrétnom pracovisku a všetky ostatné, všeobecne uznávané pravidlá bezpečnosti.
- Ak nie je v tomto návode na obsluhu uvedené inak, je nutné poškodené súčasti a bezpečnostné zariadenia nechať opraviť či vymeniť v autorizovanom servisnom stredisku.

## Prehliadky a údržba

Na čistenie oceľových dielov používajte vlhkú handričku. Nepoužívajte čistiace prostriedky, rozpúšťadlá či špicaté predmety

## Servis

Máte technické otázky? Reklamáciu? Potrebujete náhradné diely alebo návod na obsluhu?

Na našej domovskej stránke [www.guede.com](http://www.guede.com) vám v oddiele Servis pomôžeme rýchlo a nebyrokraticky. Pomôžte nám, prosím, aby sme mohli pomôcť vám. Aby bolo možné váš prístroj v prípade reklamácie identifikovať, potrebujeme sériové číslo, objednávacie číslo a rok výroby. Všetky tieto údaje nájdete na typovom štítku. Aby ste mali tieto údaje vždy poruke, zapíšte si ich, prosím, dole.

Sériové číslo:

Objednávacie číslo:

Rok výroby:

Tel.: +49 (0) 79 04 / 700-360

Fax: +49 (0) 79 04 / 700-51999

E-mail: [support@ts.guede.com](mailto:support@ts.guede.com)

## Műszaki Adatok

Mobil összecukható hegesztőasztal	MSKT 760
Tételszám.	20115
Szerelési méret	785 x 725 x 780 mm
Munkalap	760 x 510 mm
Munkamagasság	780   830   880   930 mm
Max. terhelés	150 kg
Súly	17,5 kg

### Rendeltetés szerinti használat

A mobil összecukható hegesztőasztal használható mobil hegesztőasztalként, de munkapadként vagy gépalapként is, pl. keresztvágó fűrész vagy asztali fűrőgép számára.

Ezzel a géppel csak olyan munkát szabad végezni, amelyre a gépet tervezték, és amelyet a kezelési útmutató leír. Az ezen túli felhasználás helytelennek minősül. A gyártó nem vállal felelősséget az ebből eredő károkért vagy sérülésekért. Felhívjuk figyelmét, hogy ezt a gépet nem kereskedelmi használatra tervezték.

### Általános biztonsági utasítások

Első használat előtt el kell olvasni a földfűró egész használati utasítását.

Minden használat előtt helyezze be a biztonsági kapcsokat (d), és húzza meg a szorítókarokat (a és c). Soha ne állj az asztra!

### MAGAS SZINTŰ BIZTONSÁG BETARTÁSA VÉGETT, TARTSA BE A KÖVETKEZŐ UTASÍTÁSOKAT: VIGYÁZZ!

- Munkahelyének tisztának és kitakarítottnak kell lennie. A munkahelyi rendtelenség növeli a baleset kockázatát.
- A földfűróhoz ne engedjen idegen embereket. Látogatókat és nézőket, főképpen gyerekeket, beteg vagy gyenge személyeket tartsa biztonságos távolságra munkahelyétől.
- Ügyeljen a megfelelő öltözetre. Ne viseljen laza ruhát és ékszert. Mert azokat a gép mozgó részei el kaphatják. Munkaközben viseljen munkakesztyűt és nem csúszó munkacipőt. Hosszú hajat megfelelő módon kell védeni.
- Használjon személyi védőeszközöket. Mindig használjon védőszemüveget és kesztyűt.
- Ügyeljen mindig az egyensúlyra és biztonságos állásra. Ne hajoljon nagyon előre vagy oldalra, ha valami után nyúl.
- Legyen mindig éber. Ügyeljen arra, hogy mit csinál. Munkaközben igazodjon józan eszéhez. Mikor fáradt a szerszámot ne használja.
- Ügyeljen a sérült részekre. Használat előtt a földfűrőt nézze át.
- Csupán jóváhagyott alkatrészeket használjon. Karbantartásnál és javításra csupán eredeti alkatrészeket használjon. Ezzel céllal forduljon arra jogosult szervizközpontoz.
- Figyelmeztetés! Kezelési utasításban kimondottan nem ajánlott tartozékok illetve alkatrészek használata személyi sérülés és géphibásodás kockázatával jár.

### Jótállás

Jótállás időtartalma 12 hónap ipari használat esetén, fogyasztó esetén 24 hónap, jótállás a készülék megvétele napján kezdődik.

A jótállás kizárólag anyag vagy gyártási hibából eredő hibákra vonatkozik. A garancia idő alatt történt reklamáció esetén mellékelni kell az eredeti vételt igazoló nyugtát az eladás dátumával.

Jótállás nem vonatkozik szakszerűtlen használatra pl. készülék túlterhelése, idegen beavatkozás vagy tárgy okozta sérülésekre, használati és szerelési útmutató be nem tartására, normális kopásra.

## Szimbólumok



FIGYELMEZTETÉS / FIGYELEM!



FIGYELMEZTETÉS - A személyi sérülések kockázatának csökkentése érdekében olvassa el a felhasználói útmutatót.



Használjon védőkesztyűt



A karton csomagolást, megsemmisítésre, speciális hulladékgyűjtőbe adja át!



A hulladékot úgy semmisítse meg, hogy ne ártson a környezetnek!

### Viselkedés kényszerhelyzetben

A DIN 13164 szabvány szerint, az esetleges balesetek esetére, a munkahelyen mindig kéznél legyen az elsősegély készlet. Azt a dolgot, amit a készletből kivessz, azonnal vissza kell pótolni.

Az esetben, ha segítséget hív, az alábbi adatokat jelentse be:

#### A baleset színhelye

#### A baleset típusa

#### Sebesültek száma

#### A sebesülés típusai

Igyekezzen a balesetnek megfelelően első segélyt nyújtani, s minél hamarabb biztosítson be orvosi segítségét.

A sebesültet nyugtassa meg, s védje további balesettől.

### Megsemmisítés

A berendezés megsemmisítése a gépen elhelyezett piktogrammból olvasható le. Az egyes jelzések értelmét a „Jelzések” fejezetben találja meg.

A csomagolás megsemmisítése

A csomagolás védi a gépet szállítás alatti megrongálódás ellen. A csomagolás anyaga az ökológiai szempontok és megsemmisítési lehetőségek szerint van kiválasztva, tehát reciklálható. A csomagoló anyag körforgalomba való visszatérése nyersanyagot spórol meg és csökkenti a hulladék mennyiségét. A csomagoló anyag egyes részei (pl. fólia, styropor®n), veszélyesek lehetnek gyerekek részére. Fulladás veszélye fenyeget! Tehát a csomagoló anyag illetékes darabjait raktározza olyan helyen, ahová nem juthatnak gyerekek, s minél előbb semmisítse meg.

## Követelmények a gép kezelőjére

A gép kezelője használat előtt figyelmesen olvassa el a használati utasítást.

### Biztonsági utasítások az első üzembeállításához

- A földfúró körül ügyeljen a megbotlás veszélyére.
- A földfúróval dolgozó személyt lehetőség szerint ne zavarjuk.
- Feltétlenül szükséges a balesetvédelmi intézkedéseket a konkrét munkahelyen és a többi más általánosan elismert biztonsági szabályokat.
- Ha a használati útmutatóban nincs másképpen megadva, minden megsérült alkatrész és biztonsági berendezést arra kijelölt szervizben kell megjavítani, vagy kicseréltetni

### Szállítás és stárolás

- Hosszabb ideig tartó tárolás esetén a gépet alaposan le kell tisztítani.

### Ellenőrzés és karbantartás

Az acélrészek tisztítására használjon nedves rongyot. Ne használjon tisztító vagy oldó szereket vagy hegyes tárgyakat

## Szerviz

Vannak műszaki kérdései? Reklamáció? Szüksége van pótalkatrészre vagy használati útmutatóra?

A mi honlapunkon [www.guede.com](http://www.guede.com) Szerviz részlegben gyorsan és bürokrácia nélkül segítünk. Kérjük segítsen nekünk segíteni Önnek. Hogy az Ön készülékét reklamáció esetén azonosítani tudjuk, szükségünk van a széria számra, megrendelő számra és gyártási évre. Ezeket az adatokat megtalálja a gép típus címkéjén. Hogy ezek az adatok mindig kéznél legyenek, kérjük jegyezzék fel lent.

Széria szám:

Megrendelési szám:

Gyártás éve:

Tel. +49 (0) 79 04 / 700-360

Fax: +49 (0) 79 04 / 700-51999

E-mail: [support@ts.guede.com](mailto:support@ts.guede.com)

## Dane techniczne

Przenośny składany stół spawalniczy	MSKT 760
Nr art.	20115
Wymiar montażowy	785 x 725 x 780 mm
Blat roboczy	760 x 510 mm
Wysokość robocza	780   830   880   930 mm
Maks. obciążenie	150 kg
Waga	17,5 kg

### Zastosowanie zgodne z przeznaczeniem

Ruchomy, składany stół spawalniczy może być używany jako ruchomy stół spawalniczy, ale także jako stół warsztatowy lub podstawa maszyny, np. piły poprzecznej lub wiertarki stołowej.

Na maszynie nie wolno wykonywać żadnych prac innych niż te, do których maszyna została skonstruowana i które opisano w instrukcji obsługi.

Wszelkie wykraczające poza ten zakres użycie uważa się za niewłaściwe. Producent nie ponosi odpowiedzialności za wynikłe z tego powodu szkody lub obrażenia. Należy pamiętać, że to urządzenie nie jest przeznaczone do użytku komercyjnego.

### Ogólna instrukcja bezpieczeństwa

Przed pierwszym użyciem świdra ręcznego należy w całości przeczytać instrukcję obsługi.

**ABY ZAPEWNIĆ WYSOKI POZIOM BEZPIECZEŃSTWA, NALEŻY ŚCIŚLE PRZESTRZEGAĆ NASTĘPUJĄCYCH WSKAZÓWEK:**

#### UWAGA

- Obszary pracy powinny być czyste i uporządkowane. Nieuporządkowane obszary pracy zwiększają zagrożenie wypadkami i obrażeniami.
- Nie pozostawiać urządzenia w obecności osób obcych. Odwiedzający i przyglądający się, zwłaszcza dzieci oraz osoby chore i niedołążne, powinny trzymać się z dala od obszarów pracy.
- Zwracać uwagę na odpowiednią odzież. Unikać luźnej odzieży i biżuterii. Mogą zostać przechwycone przez ruchome części urządzenia. Podczas prac istnieje obowiązek noszenia rękawic roboczych i roboczego obuwia antypoślizgowego. W stosowny sposób należy chronić długie włosy.
- Wykorzystywać osobiste wyposażenie ochronne. Zawsze nosić okulary i rękawice ochronne.
- Zawsze zwracać uwagę na zachowanie równowagi i stabilną pozycję. Sięgając po coś, nie wyginać ciała np. za bardzo do przodu lub do boku.
- Należy zawsze postępować uważnie. Zwracać uwagę na to, co się robi. Zachować zdrowy rozsądek. Nie korzystać z narzędzia w przypadku zmęczenia.
- Zwracać uwagę na uszkodzone części. Sprawdzić świder ręczny przed jego użyciem.
- Wykorzystywać wyłącznie dopuszczone części. Podczas konserwacji i naprawy używać wyłącznie identycznych części zamiennych. Odnośnie części zamiennych należy skontaktować się z autoryzowanym centrum serwisowym.
- Ostrzeżenie Użycie akcesoriów i części domontowywanych, które nie są wyraźnie zalecane w niniejszej instrukcji obsługi, może wiązać się z powstaniem zagrożenia dla osób i obiektów.






### Gwarancja

Okres gwarancji wynosi 12 miesięcy w przypadku użytkowania komercyjnego, a 24 miesiące w przypadku użytkowania prywatnego i rozpoczyna się on w momencie zakupu urządzenia.

Gwarancja dotyczy wyłącznie wad materiałowych i błędów powstałych w procesie produkcji. W przypadku roszczeń z powodu wady towaru należy, zgodnie z warunkami gwarancji, przedstawić dowód zakupu wraz z datą sprzedaży.

Gwarancja nie obejmuje niewłaściwego użytkowania, np.: przecięcia urządzenia, zastosowania z użyciem siły, uszkodzeń na skutek działania czynników zewnętrznych lub przez ciała obce, nieprzestrzegania instrukcji obsługi i montażu oraz zwykłego zużycia.

## Symbole

	OSTRZEŻENIE/UWAGA!
	Przed użyciem przeczytać instrukcję obsługi
	Nosić rękawice ochronne
	Materiał opakowania można przekazać do specjalnych punktów zbiórki w celu recyklingu.
	Nie usuwać odpadów do środowiska naturalnego, lecz we właściwy sposób.

### Postępowanie w nagłym przypadku

W razie ewentualnego wypadku, zgodnie z normą DIN 13164, w miejscu pracy pod ręką zawsze powinna znajdować się apteczka. Materiał wyjęty z apteczki należy natychmiast uzupełnić.

W przypadku wezwania pomocy należy podać następujące informacje:

#### Miejsce, w którym wydarzył się wypadek Rodzaj wypadku

#### Liczba osób poszkodowanych w wypadku Rodzaj obrażeń

W przypadku obrażeń udzielić pierwszej pomocy w niezbędnym zakresie i możliwie jak najszybciej wezwać fachową pomoc lekarską. Zabezpieczyć poszkodowanego przed dalszymi obrażeniami i unieruchomić go.

### Utylizacja

Wskazówki dotyczące utylizacji wynikają z piktogramów zamieszczonych na urządzeniu lub opakowaniu. Opis pojedynczych znaczeń znajduje się w rozdziale „Oznaczenie”.

Utylizacja opakowania transportowego: Opakowanie chroni urządzenie przed szkodami transportowymi. Materiały opakowania są z reguły dobierane z uwzględnieniem zasad ochrony środowiska, jak i aspektów technicznych utylizacji. Dlatego też nadają się do recyklingu. Wprowadzenie opakowania z powrotem do obiegu oszczędza surowce i zmniejsza ilość odpadów.

Elementy opakowania (np. folie, Styropor®) mogą być szkodliwe dla dzieci. Istnieje zagrożenie uduszeniem. Należy przechowywać elementy opakowania poza zasięgiem dzieci i usuwać je możliwie jak najszybciej

## Wymagania stawiane użytkownikowi

Przed obsługą urządzenia użytkownik powinien uważnie przeczytać instrukcję obsługi.

### Instrukcje bezpieczeństwa podczas pierwszego

- W otoczeniu pracy zwracać uwagę na niebezpieczne przeszkody, o które można się potknąć.
- W miarę możliwości nie odwracać uwagi osoby, która pracuje z użyciem świdra ręcznego.
- Koniecznie wymagana jest znajomość przepisów BHP obowiązujących w miejscu użytkowania, jak i innych ogólnie obowiązujących zasad bezpieczeństwa.
- O ile w niniejszej instrukcji obsługi nie podano inaczej, uszkodzone części zamienne i urządzenia bezpieczeństwa powinny być naprawiane lub wymieniane w autoryzowanym centrum serwisowym.

### Przechowywanie

•Hosszabb ideig tartó tárolás esetén a gépet alaposan le kell tisztítani.

### Ellenőrzés és karbantartás

- Przed dłuższym przechowywaniem urządzenie należy gruntownie wyczyścić.
- Za pomocą plandeki z tworzywa sztucznego, kartonu lub podobnych przedmiotów zabezpieczyć urządzenie przed oddziaływaniem warunków atmosferycznych

### Serwis

Czy mają Państwo pytania natury technicznej? Może chodzi o reklamację? Czy potrzebują Państwo części zamiennych lub instrukcji obsługi? Na naszej stronie [www.guede.com](http://www.guede.com) w dziale Serwis udzielimy Państwu pomocy szybko i bez zbędnej biurokracji. Zachęcamy do skorzystania z naszego wsparcia. Aby w przypadku reklamacji można było dokładnie zidentyfikować Państwa urządzenie, prosimy o podanie numeru seryjnego oraz numeru artykułu i roku produkcji. Wszystkie te dane znajdują się na tabliczce znamionowej. Aby te dane stałe mieć pod ręką, prosimy wprowadzić je poniżej

Numer seryjny:

Numer artykułu:

Rok produkcji:

Tel.: +49 (0) 79 04 / 700-360

Faks: +49 (0) 79 04 / 700-51999

E-mail: [support@ts.guede.com](mailto:support@ts.guede.com)

## Datos técnicos

Mesa de soldadura plegable móvil	MSKT 760
Número de artículo	20115
Dimensión de montaje	785 x 725 x 780 mm
Encimera	760 x 510 mm
Altura de trabajo	780   830   880   930 mm
Carga máxima	150 kg
Peso	17,5 kg

### Uso previsto

La mesa de soldadura móvil plegable puede utilizarse como mesa de soldadura móvil, pero también como banco de trabajo o base de máquina, por ejemplo, para una sierra tronczadora o una taladradora de mesa.

Con esta máquina no se pueden realizar más trabajos que aquellos para los que ha sido construida y que se describen en el manual de instrucciones.

Cualquier uso más allá de esto se considera inadecuado. El fabricante no se responsabiliza de los daños o lesiones resultantes. Tenga en cuenta que esta máquina no está diseñada para uso comercial.

### Instrucciones generales de seguridad

Se debe leer el manual de instrucciones completamente antes de utilizar el ahoyador de suelo por primera vez.

**PARA GARANTIZAR UN ALTO GRADO DE SEGURIDAD, POR FAVOR, PRESTE ATENCIÓN A LAS SIGUIENTES INSTRUCCIONES:**

#### ATENCIÓN

- Mantenga el área de trabajo limpia y ordenada. Las áreas de trabajo desordenadas aumentan el riesgo de accidentes y lesiones.
- No deje que extraños utilicen el dispositivo. Los visitantes y espectadores, especialmente los niños, las personas enfermas y frágiles, deben mantenerse alejados de las áreas de trabajo.
- Asegúrese de utilizar ropa apropiada. Evite la ropa suelta y las joyas. Estas pueden verse atrapadas por piezas móviles de la máquina. Cuando se trabaja, los guantes de trabajo y el calzado de trabajo antideslizante son obligatorios. El cabello largo debe estar adecuadamente protegido.
- Utilice un equipo de protección individual. Siempre deben utilizarse gafas de protección y guantes.
- Preste siempre atención a su equilibrio y estabilidad. Por ejemplo, no se incline demasiado hacia adelante o hacia los lados cuando intente alcanzar algo.
- Manténgase siempre alerta. Preste atención a lo que está haciendo. Use su sentido común. No utilice herramientas cuando esté cansado.
- Preste atención a las piezas dañadas. Examine el ahoyador de suelo antes de usarlo.
- Utilice únicamente piezas autorizadas. Para el mantenimiento y la reparación utilice únicamente piezas de repuesto idénticas. Póngase en contacto con un centro de servicio autorizado para obtener piezas de repuesto.
- Advertencia El uso de accesorios y piezas montadas no recomendados expresamente en este manual de instrucciones puede poner en peligro a personas y objetos





### Garantía

El periodo de garantía es de 12 meses para un uso industrial y de 24 meses para consumidores privados. Este comenzará en el momento de la compra del dispositivo.

La garantía se extiende únicamente a defectos causados por fallos de material o de fabricación. En caso de reclamación por un defecto a efectos de la garantía, deberá presentarse la factura original con la fecha de compra.

La garantía no cubre el uso indebido, por ejemplo, sobrecarga del dispositivo, uso de la violencia, daños causados por influencias externas, cuerpos extraños, incumplimiento de las instrucciones de uso y montaje, así como el desgaste normal.

## Símbolos

	FIGYELMEZTETÉS / FIGYELEM!
	Leer el manual de instrucciones antes del uso
	Utilizar guantes de protección
	El material de cartón del embalaje puede entregarse en los puntos de reciclaje designados.
	No elimine los residuos en el medioambiente, sino de forma adecuada.

## Comportamiento en caso de emergencia

En caso de accidente, se debe disponer siempre de un botiquín de primeros auxilios según DIN 13164 en el lugar de trabajo. Cualquier material retirado del botiquín de primeros auxilios debe ser repuesto inmediatamente.

Cuando solicite ayuda, proporcione la siguiente información:

**Lugar del accidente Tipo de accidente**

**Número de heridos Tipo de lesiones**

Lleve a cabo las medidas de primeros auxilios necesarias para la lesión correspondiente y solicite asistencia médica cualificada lo más rápido posible. Mantenga a la persona afectada protegida de otros posibles daños y tranquilícela.

## Eliminación

Las instrucciones de eliminación pueden consultarse en los pictogramas del dispositivo o del embalaje. Puede encontrar una descripción de los significados individuales en el capítulo

„Marcas“.

Eliminación del embalaje de transporte: El embalaje protege al dispositivo contra daños durante el transporte. Por lo general, los materiales de embalaje se seleccionan según criterios compatibles con el medioambiente y la eliminación de residuos, por lo que son reciclables. El retorno del embalaje al ciclo de materiales ahorra materias primas y reduce la cantidad de residuos.

Las distintas partes del embalaje (p. ej., láminas, Styropor®) pueden ser peligrosas para los niños. Existe peligro de asfixia. Mantenga las piezas del embalaje fuera del alcance de los niños y elimínelas lo antes posible.

## Inspección y mantenimiento

Utilice un paño húmedo para limpiar las piezas de acero. No utilice productos de limpieza, disolventes u objetos puntiagudos.

### Requisitos del operario

El operario debe haber leído detenidamente el manual de instrucciones antes de utilizar el dispositivo.

### Instrucciones de seguridad para la primera puesta en

- Preste atención a su entorno de trabajo para evitar los riesgos de tropiezo.
- La persona que trabaje con este ahoyador de suelo no debe distraerse.
- Es absolutamente necesario conocer las normas de prevención de accidentes aplicables en el lugar de uso correspondiente, así como todas las demás normas de seguridad generalmente reconocidas.
- A menos que se indique lo contrario en este manual de instrucciones, las piezas dañadas y los dispositivos de seguridad deben repararse o reemplazarse por parte de un centro de servicio autorizado.

## Almacenamiento

- La máquina debe limpiarse a fondo si se va a almacenar durante un período de tiempo prolongado.
- Proteja el dispositivo de la intemperie con una lona de plástico, cartón o similar.

## Servicio

¿Tiene alguna pregunta técnica? ¿Una queja? ¿Necesita alguna pieza de repuesto o un manual de instrucciones? En nuestro sitio web [www.guede.com](http://www.guede.com), en la sección Servicio, le ayudaremos de forma rápida y sin burocracia. Por favor, ayúdenos a ayudarlo. Para poder identificar su dispositivo en caso de reclamación, necesitamos el número de serie, así como el número de artículo y el año de construcción. Encontrará todos estos datos en la placa de características. Por favor, introduzca los siguientes datos a continuación para poder tenerlos siempre a mano.

Número de serie:

Número de artículo:

Año de construcción:

Tel.: +49 (0) 79 04 / 700-360

Fax: +49 (0) 79 04 / 700-51999

Correo electrónico: [support@ts.guede.com](mailto:support@ts.guede.com)

## Τεχνικά στοιχεία

Κινητό πτυσσόμενο τραπέζι συγκόλλησης	MSKT 760
Αρ.	20115
Διάσταση τοποθέτησης	785 x 725 x 780 mm
Χώρος εργασίας	760 x 510 mm
Ύψος εργασίας	780   830   880   930 mm
Μέγιστο φορτίο	150 kg
Βάρος	17,5 kg

### Προβλεπόμενη χρήση

Το κινητό πτυσσόμενο τραπέζι συγκόλλησης μπορεί να χρησιμοποιηθεί ως κινητό τραπέζι συγκόλλησης, αλλά και ως πάγκος εργασίας ή βάση μηχανής, π.χ. για πρίονι εγκάρσιας κοπής ή επιτραπέζια μηχανή διάτρησης.

Με αυτό το μηχάνημα δεν επιτρέπεται να εκτελούνται άλλες εργασίες εκτός από τις εργασίες για τις οποίες έχει κατασκευαστεί το μηχάνημα και οι οποίες περιγράφονται στις οδηγίες χρήσης.

Οποιαδήποτε χρήση πέραν αυτού θεωρείται ακατάλληλη. Ο κατασκευαστής δεν ευθύνεται για τυχόν προκύπτουσες ζημιές ή τραυματισμούς. Παρακαλείστε να σημειώσετε ότι αυτό το μηχάνημα δεν έχει σχεδιαστεί για εμπορική χρήση.

### Γενικές οδηγίες ασφαλείας

Οι οδηγίες λειτουργίας πρέπει να διαβαστούν πλήρως πριν χρησιμοποιήσετε για πρώτη φορά τον τρυπάνι δαπέδου.

ΓΙΑ ΝΑ ΕΞΑΣΦΑΛΙΣΤΕ ΥΨΗΛΟ ΒΑΘΜΟ ΑΣΦΑΛΕΙΑΣ, ΠΑΡΑΚΑΛΟΥΜΕ ΝΑ ΠΡΟΣΞΕΕΤΕ ΤΙΣ ΑΚΟΛΟΥΘΕΣ ΟΔΗΓΙΕΣ:

ΠΡΟΣΟΧΗ

- Διατηρείτε το χώρο εργασίας καθαρό και τακτοποιημένο. Οι ακατάστατοι χώροι εργασίας αυξάνουν τον κίνδυνο ατυχημάτων και τραυματισμών.
- Μην επιτρέπετε σε ανώριμους να χρησιμοποιούν τη συσκευή. Οι επισκέπτες και οι παρευρισκόμενοι, ιδίως τα παιδιά, τα άτομα με ειδικές ανάγκες και τα αδύναμα άτομα, πρέπει να κρατούνται μακριά από τους χώρους εργασίας.
- Φροντίστε να φοράτε τον κατάλληλο ρουχισμό. Αποφύγετε τα φαρδιά ρούχα και τα κοσμήματα. Αυτά μπορεί να παγιδευτούν σε κινούμενα μέρη του μηχανήματος. Κατά την εργασία, είναι υποχρεωτική η χρήση γαντιών εργασίας και αντιολισθητικών παπουτσιών εργασίας. Τα μακριά μαλλιά πρέπει να προστατεύονται επαρκώς.
- Χρησιμοποιήστε ατομικό προστατευτικό εξοπλισμό. Πρέπει πάντα να φοράτε προστατευτικά γυαλιά και γάντια.
- Δώστε πάντα προσοχή στην ισορροπία και τη σταθερότητά σας. Για παράδειγμα, μην γέρνετε πολύ μπροστά ή στο πλάι όταν πιάνετε κάτι.
- Να είστε πάντα σε εγρήγορση. Δώστε προσοχή σε αυτό που κάνετε. Χρησιμοποιήστε την κοινή λογική σας. Μην χρησιμοποιείτε εργαλεία όταν είστε κουρασμένοι.
- Δώστε προσοχή στα κατεστραμμένα μέρη. Επιθεωρήστε τον κοχλία δαπέδου πριν από τη χρήση.
- Χρησιμοποιείτε μόνο εγκεκριμένα ανταλλακτικά. Χρησιμοποιείτε μόνο πανομοιότυπα ανταλλακτικά για τη συντήρηση και την επισκευή. Επικοινωνήστε με ένα εξουσιοδοτημένο κέντρο σέρβις για ανταλλακτικά.
- Προεidoποίηση Η χρήση αξεσουάρ και τοποθετημένων εξαρτημάτων που δεν συνιστώνται ρητά στις παρούσες οδηγίες λειτουργίας μπορεί να θέσει σε κίνδυνο πρόσωπα και πράγματα.

### Εγγύηση

Η περίοδος εγγύησης είναι 12 μήνες για βιομηχανική χρήση και 24 μήνες για ιδιώτες καταναλωτές. Η ισχύς της αρχίζει από τη στιγμή της αγοράς της συσκευής.

Η εγγύηση ισχύει μόνο για ελαττώματα που οφείλονται σε υλικά ή κατασκευαστικά σφάλματα. Σε περίπτωση αξίωσης εγγύησης για κάποιο ελάττωμα, πρέπει να προσκομίζεται το πρωτότυπο τιμολόγιο με την ημερομηνία αγοράς.

Η εγγύηση δεν καλύπτει κακή χρήση, π.χ. υπερφόρτωση της συσκευής, χρήση βίας, ζημιές που προκαλούνται από εξωτερικές επιδράσεις, ξένα σώματα, μη τήρηση των οδηγιών λειτουργίας και εγκατάστασης, καθώς και φυσιολογική φθορά.



## Σύμβολα



ΠΡΟΕΙΔΟΠΟΙΗΣΗ / ΠΡΟΣΟΧΗ!



Διαβάστε το εγχειρίδιο οδηγιών πριν από τη χρήση



Φοράτε προστατευτικά γάντια



Το υλικό συσκευασίας από χαρτόνι μπορεί να παραδοθεί στα καθορισμένα σημεία ανακύκλωσης.



Μην πετάτε τα απόβλητα στο περιβάλλον, αλλά απορρίψτε τα σωστά.

### Συμπεριφορά έκτακτης ανάγκης

Σε περίπτωση ατυχήματος, στο χώρο εργασίας πρέπει πάντα να υπάρχει ένα κουτί πρώτων βοηθειών σύμφωνα με το DIN 13164. Κάθε υλικό που αφαιρείται από το κουτί πρώτων βοηθειών πρέπει να αντικαθίσταται αμέσως.

Όταν ζητάτε βοήθεια, παρακαλείστε να παρέχετε τις ακόλουθες πληροφορίες:

Τόπος του ατυχήματος Τύπος ατυχήματος  
Αριθμός τραυματιών Τύπος τραυματισμών  
Εκτελέστε τα απαραίτητα μέτρα πρώτων βοηθειών για τον εκάστοτε τραυματισμό και καλέστε εξειδικευμένη ιατρική βοήθεια το συντομότερο δυνατό. Κρατήστε τον τραυματία προστατευμένο από περαιτέρω τραυματισμό και καθησυχάστε τον.  
να τον/την καθησυχάσετε.

### Εξάλειψη

Οδηγίες απόρριψης θα βρείτε στα εικονογράμματα της συσκευής ή στη συσκευασία. Μπορείτε να βρείτε μια περιγραφή των επιμέρους εννοιών στο κεφάλαιο Κεφάλαιο „Σήμανση”.

Απόρριψη της συσκευασίας μεταφοράς: Η συσκευασία προστατεύει τη συσκευή από ζημιές κατά τη μεταφορά. Κατά κανόνα, τα υλικά συσκευασίας επιλέγονται σύμφωνα με κριτήρια περιβαλλοντικής συμβατότητας και διάθεσης αποβλήτων και, ως εκ τούτου, είναι ανακυκλώσιμα. Η επιστροφή της συσκευασίας στον κύκλο των υλικών εξοικονομεί πρώτες ύλες και μειώνει την ποσότητα των αποβλήτων.

Μεμονωμένα μέρη της συσκευασίας (π.χ. αλουμινόχαρτο, Styropor®) μπορεί να είναι επικίνδυνα για τα παιδιά. Φυλάξτε τα μέρη της συσκευασίας μακριά από παιδιά και απορρίψτε τα το συντομότερο δυνατό.

## Επιθεώρηση και συντήρηση

Χρησιμοποιήστε ένα υγρό πανί για να καθαρίσετε τα χαλύβδινα μέρη. Μην χρησιμοποιείτε καθαριστικά, διαλύτες ή αιχμηρά αντικείμενα.

### Απαιτήσεις χειριστή

Ο χειριστής πρέπει να έχει διαβάσει προσεκτικά τις οδηγίες λειτουργίας πριν από τη χρήση της συσκευής.

### Οδηγίες ασφαλείας για την αρχική εκκίνηση

- Δώστε προσοχή στο περιβάλλον εργασίας σας για να αποφύγετε τους κινδύνους σκοντάμματος.
- Το άτομο που εργάζεται με αυτό το τρυπάνι δαπέδου δεν πρέπει να αποσπάται η προσοχή του.
- Είναι απολύτως απαραίτητο να είστε εξοικειωμένοι με τους κανονισμούς πρόληψης ατυχημάτων που ισχύουν στον εκάστοτε τόπο χρήσης, καθώς και με όλους τους άλλους γενικά αναγνωρισμένους κανονισμούς ασφαλείας.
- Εκτός αν αναφέρεται διαφορετικά στις παρούσες οδηγίες λειτουργίας, τα κατεστραμμένα εξαρτήματα και οι διατάξεις ασφαλείας πρέπει να επισκευάζονται ή να αντικαθίστανται από εξουσιοδοτημένο κέντρο σέρβις.

### Αποθήκευση

- Το μηχάνημα πρέπει να καθαρίζεται σχολαστικά εάν πρόκειται να αποθηκευτεί για μεγάλο χρονικό διάστημα.
- Προστατεύστε τη συσκευή από τις καιρικές συνθήκες με πλαστική μεμβράνη, χαρτόνι ή κάτι παρόμοιο

### Υψηρεία

Έχετε μια τεχνική ερώτηση, ένα παράπονο, ένα ανταλλακτικό ή ένα εγχειρίδιο οδηγιών χρήσης; Στην ιστοσελίδα μας [www.guede.com](http://www.guede.com), στην ενότητα Service, θα σας βοηθήσουμε γρήγορα και χωρίς γραφειοκρατία. Βοηθήστε μας να σας βοηθήσουμε. Για να μπορέσουμε να αναγνωρίσουμε τη συσκευή σας σε περίπτωση καταγγελίας, χρειαζόμαστε τον σειριακό αριθμό καθώς και τον αριθμό του προϊόντος και το έτος κατασκευής. Όλες αυτές τις πληροφορίες θα τις βρείτε στην πινακίδα τύπου. Παρακαλείστε να καταχωρήσετε τα ακόλουθα στοιχεία παρακάτω, ώστε να τα έχετε πάντα στη διάθεσή σας.

Σειριακός αριθμός:

Αριθμός άρθρου:

Έτος κατασκευής:

Τηλέφωνο: +49 (0) 79 04 / 700-360

Φαξ: +49 (0) 79 04 / 700-51999

E-mail: [support@ts.guede.com](mailto:support@ts.guede.com)

## Techniniai duomenys

Mobilus sulankstomas suvirinimo stalas	MSKT 760
Prekės Nr.	20115
Montavimo matmenys	785 x 725 x 780 mm
Stalviršis	760 x 510 mm
Darbinis aukštis	780   830   880   930 mm
Maksimali apkrova	150 kg
Svoris	17,5 kg

### Numatomas naudojimas

Mobilų sulankstomą suvirinimo stalą galima naudoti ne tik kaip mobilų suvirinimo stalą, bet ir kaip darbo stalą ar staklių pagrindą, pvz., kryžminio pjovimo pjūklo ar stalinių gręžimo staklių.

Su šia mašina negalima atlikti jokių kitų darbų, išskyrus tuos, kuriems mašina yra pagaminta ir kurie yra aprašyti naudojimo instrukcijoje.

Bet koks kitoks naudojimas laikomas netinkamu. Gamintojas neatsako už bet kokią dėl to atsiradusią žalą ar sužalojimus. Atkreipkite dėmesį, kad šis aparatas nėra skirtas komerciniam naudojimui.

### Bendrieji saugos nurodymai

Prieš pirmą kartą naudodami grindų grąžtą, turite perskaityti visą naudojimo instrukciją.

SIEKDAMI UŽTIKRINTI AUKŠTĄ SAUGOS LYGĮ, ATKREIPKITE DĖMESĮ Į TOLIAU PATEIKTUS NURODYMUS:  
DĖMESIO

- Palaikykite švarą ir tvarką darbo vietoje. Užtikrinkite, kad darbo vieta būtų švari ir tvarkinga.
- Neleiskite prietaisu naudotis pašaliniais asmenims. Lankytojai ir pašaliniai asmenys, ypač vaikai, neįgalieji ir silpni asmenys, turi būti laikomi atokiau nuo darbo vietų.
- Užtikrinkite, kad būtų dėvimi tinkami drabužiai. Venkite dėvėti laisvus drabužius ir papuošalus. Jos gali įsipainioti į judančias mašinos dalis. Dirbdami privalote mėvėti darbinės pirštines ir avėti neslidžią darbo avalynę. Ilgi plaukai turi būti tinkamai apsaugoti.
- Naudokite asmenines apsaugos priemones. Visada dėvėkite apsauginius akinius ir pirštines.
- Visada atkreipkite dėmesį į savo pusiausvyrą ir stabilumą. Pavyzdžiui, griebdami daiktą nesilenkite per daug į priekį arba į šoną.
- Visada būkite budrūs. Atkreipkite dėmesį į tai, ką darote. Vadovaukitės sveiku protu. Nenaudokite įrankių, kai esate pavargę.
- Atkreipkite dėmesį į pažeistas dalis. Prieš naudodami apžiūrėkite grindų varžtą.
- Naudokite tik patvirtintas atsargines dalis. Techninei priežiūrai ir remontui naudokite tik identiškas dalis. Dėl atsarginių dalių kreipkitės į įgaliotąjį techninės priežiūros centrą.
- Įspėjimas Šioje naudojimo instrukcijoje aiškiai nerekomenduojamų priedų ir montuojamų dalių naudojimas gali kelti pavojų žmonėms ir turtui.

### Garantija

Pramoniniam naudojimui suteikiama 12 mėnesių, o privatiems vartotojams - 24 mėnesių garantija. Jis galioja nuo prietaiso įsigijimo momento.

Garantija taikoma tik defektams, atsiradusiems dėl medžiagos ar gamybos defektų. Teikiant garantinį reikalavimą dėl defekto, būtina pateikti originalią sąskaitą faktūrą su pirkimo data.

Garantija netaikoma netinkamam naudojimui, pvz., prietaiso perkrovimui, jėgos panaudojimui, išorinio poveikio, svetimkūnių padarytai žalai, eksploataavimo ir montavimo instrukcijų nesilaikymui bei įprastam nusidėvimui.

## Σύμβολα



ΠΡΟΕΙΔΟΠΟΙΗΣΗ / ΠΡΟΣΟΧΗ!



Διαβάστε το εγχειρίδιο οδηγιών πριν από τη χρήση



Φοράτε προστατευτικά γάντια



Το υλικό συσκευασίας από χαρτόνι μπορεί να παραδοθεί στα καθορισμένα σημεία ανακύκλωσης.



Μην πετάτε τα απόβλητα στο περιβάλλον, αλλά απορρίψτε τα σωστά.

### Avarinis elgesys

Įvykus nelaimingam atsitikimui, darbo vietoje visada turi būti pirmosios pagalbos rinkinys pagal DIN 13164. Iš pirmosios pagalbos vaistinės išimtą medžiagą būtina nedelsiant pakeisti nauja.

prašydami pagalbos, pateikite šią informaciją:

Nelaimingo atsitikimo vieta Nelaimingo atsitikimo rūšis

Sužalotų asmenų skaičius Sužalojimų tipas

Atlikite būtinas pirmosios pagalbos priemones ir kuo greičiau iškvieskite kvalifikuotą medicinos pagalbą. Saugokite sužeistąjį nuo tolesnių sužalojimų ir nuraminkite jį. nuraminti jį/ją.

### Ištrinti

Šalinimo instrukcijas rasite prietaiso piktogramose arba ant pakuotės. Atskirų sąvokų aprašymą rasite skyriuje

Skyrius „Ženklینimas“.

Transportinės pakuotės šalinimas: Pakuotė apsaugo prietaisą nuo pažeidimų transportuojant. Paprastai pakuočių medžiagos parenkamos atsižvelgiant į ekologiškumą ir atliekų šalinimo kriterijus, todėl jas galima perdirbti. Grąžinant pakuotes į medžiagų ciklą taupomos žaliavos ir mažinamas atliekų kiekis.

Atskiros pakuotės dalys (pvz., aliuminio folija, Styropor®) gali būti pavojingos vaikams. Pakuotės dalis laikykite vaikams nepasiekiamoje vietoje ir kuo greičiau jas išmeskite.

### Apžiūra ir priežiūra

Plienines dalis valykite drėgna šluoste. Nenaudokite valymo priemonių, tirpiklių ir aštrių daiktų.

### Operatoriaus reikalavimai

Prieš naudodamas prietaisą operatorius turi atidžiai perskaityti naudojimo instrukciją..

### Pirminio paleidimo saugos instrukcijos

- Atkreipkite dėmesį į savo darbo aplinką, kad išvengtumėte pavojaus suklypti.
- Asmuo, dirbantis su šiuo grindų grąžtu, neturėtų būti išsiblaškęs.
- Būtinai turite būti susipažinę su naudojimo vietoje galiojančiomis nelaimingų atsitikimų prevencijos taisyklėmis ir kitomis visuotinai pripažintomis saugos taisyklėmis.
- Jei šioje naudojimo instrukcijoje nenurodyta kitaip, pažeistas sudedamasis dalis ir saugos įtaisus turi taisyti arba keisti įgaliojasis techninės priežiūros centras.

### Saugykla

- Jei mašiną ketinate ilgai laikyti, ją reikia kruopščiai išvalyti.
- Apsaugokite prietaisą nuo oro sąlygų plastikine plėvele, kartonu ar pan.

### Paslauga

Turite techninį klausimą, skundą, atsarginę dalį ar instrukciją? Mūsų svetainėje [www.guede.com](http://www.guede.com), skiltyje „Paslaugos“, jums padėsime greitai ir be biurokracijos. Padėkite mums padėti jums. Kad skundo atveju galėtume identifikuoti jūsų prietaisą, mums reikia nurodyti serijos numerį, taip pat gaminio numerį ir pagaminimo metus. Visą šią informaciją rasite tipo plokštelėje. Toliau nurodykite šią informaciją, kad visada galėtumėte ją naudotis.

Serijos numeris:

Straipsnio numeris:

Gamybos metai:

Telefonas: +49 (0) 79 04 / 700-360

Faksas: +49 (0) 79 04 / 700-51999

El. paštas: [support@ts.guede.com](mailto:support@ts.guede.com)



### **Original – EG-Konformitätserklärung**

Hiermit erklären wir, dass die nachfolgend bezeichneten Geräte aufgrund ihrer Konzipierung und Bauart sowie in den von uns in Verkehr gebrachten Ausführungen den einschlägigen, grundlegenden Sicherheits- und Gesundheitsanforderungen der EG-Richtlinien entsprechen. Bei einer nicht mit uns abgestimmten Änderung der Geräte verliert diese Erklärung Ihre Gültigkeit.

### **Translation of the EC-Declaration of Conformity**

We, hereby declare the conception and construction of the below mentioned appliances correspond - at the type of construction being launched - to appropriate basic safety and hygienic requirements of EC Directives.

In case of any change to the appliance not discussed with us the Declaration expires.

### **Traduction de la déclaration de conformité CE**

Nous déclarons par la présente, que les appareils indiqués ci-dessous répondent, du point de vue de leur conception, construction et réalisation ainsi que leur mise sur le marché, aux exigences fondamentales en matière de santé et d'hygiène des directives CE.

Toute modification de l'appareil non autorisée entraîne la perte de validité de la présente déclaration.

### **Traduzione della dichiarazione di conformità CE**

Dichiariamo con il presente noi, che la concezione e costruzione degli apparecchi elencati, nelle realizzazioni che stiamo introducendo alla vendita, sono conforme ai requisiti principali delle direttive CE sulla sicurezza ed igiene.

Nel caso della modifica dell'apparecchio da noi non autorizzata, la presente dichiarazione perde la propria validità.

### **Vertaling van de EG-Konformiteitverklaring**

Hiermede verklaren wij, dat de genoemde machine, op grond van zijn ontwerp en bouwwijze, evenals de door ons in omloop gebrachte uitvoeringen, aan de desbetreffende fundamentele veiligheids- en gezondheidsverordeningen van de EG-richtlijnen voldoen.

Bij een niet met ons overeengekomen wijziging aan het apparaat verliest deze verklaring haar geldigheid.

### **Překlad prohlášení o shodě EU**

Tímto prohlašujeme my, že koncepce a konstrukce uvedených přístrojů v provedeních, která uvádíme do oběhu, odpovídá příslušným základním požadavkům směrnic EU na bezpečnost a hygienu.

V případě změny přístroje, která s námi nebyla konzultována, ztrácí toto prohlášení svou platnost.

### **Peklad vyhlásenie o zhode EU**

Týmto vyhlasujeme my, že koncepcia a konštrukcia uvedených prístrojov vo vyhotoveniach, ktoré uvádzame do obehu, zodpovedá príslušným základným požiadavkám smerníc EU na bezpečnosť a hygienu.

V prípade zmeny prístroja, ktorá s nami nebola konzultovaná, stráca toto vyhlásenie svoju platnosť.

### **Fordítása azonosági nyilatkozat EU**

Ezzel kijelentjük mi, a hogy a lentiekben megjelölt gépipari termék, koncepciója és tervezése, az általunk forgalomba kerülő kivitelezésben, megfelel az EU illetékes biztonsági és higiéniai szabályzatok alapkövetelményeinek.

A gépen, a velünk való konzultáció nélkül végzett változások esetén, a jelen nyilatkozat érvényességét veszti.

### **Prevod izjava o ustreznosti EU**

S tem izjavljamo, da koncepcija in zgradba spodaj navedenih naprav v izvedbah, ki jih uvajamo na trg, odgovarja pristojnim osnovnim zahtevam smernic EU za varnost in higieno.

V primeru spremembe naprave, o kateri se niste posvetovali z nami, ta izjava izgubi svojo veljavnost.

### **Prevođenje u Izjava o sukladnosti EU**

Ovime izjavljujemo da koncepcija i konstrukcija navedenih strojeva u izvedbi u kojoj se isti puštaju u promet, udovoljavaju odgovarajućim osnovnim zahtjevima smjernica EU u području sigurnosti i higijene. Ova Izjava prestaje važiti u slučaju promjene opreme izvršene bez naše suglasnosti.

### **Превод на Декларация за съответствие с ЕС**

С това декларираме ние, че концепцията и конструкцията на посочените уреди в изпълнения, които пускаме в обръщение, отговарят на съответните изисквания на инструкциите на ЕС за безопасност и хигиена.

В случай на изменение на уреда, което не е било консултирано с нас, тази декларация губи своята валидност.

### **Traducere a declarație de conformitate UE**

Prin prezenta noi declarăm, că concepția și construcția utilajelor prezentate, în execuția în care sunt puse în circulație, sunt conforme cu exigențele de bază aferente directivei UE privind securitatea și igiena. În cazul modificărilor pe utilaj care nu au fost consultate cu noi, prezenta declarație își pierde valabilitatea.

### **Prevođenje u Izjava o usklađenosti sa propisima EU**

Ovim izjavljujemo da koncepcija i konstrukcija navedenih uređaja, a u izvedbi u kojoj se isti puštaju u promet, zadovoljavaju odgovarajuće osnovne zahteve iz direktiva EU u vezi sa sigurnošću i higijenom.

Ova izjava prestaje da važi u slučaju promena na opremi izvršenih bez naše saglasnosti.

### **Tłumaczenie Deklaracji zgodności WE**

Niniejszym oświadczamy, my że koncepcja i konstrukcja przedstawionych poniżej urządzeń w wersji, która jest wprowadzona do obiegu, odpowiada stosownym podstawowym wymogom dyrektyw UE dotyczących bezpieczeństwa i higieny.

Niniejsza deklaracja przestaje obowiązywać w przypadku zmiany urządzenia, która nie została z nami skonsultowana.

### **AT uytgunluk beyanı tercümesi**

Beyan ederiz ki aşağıda belirtilen piyasaya sürdüğümüz modellerin tasam ve yapıları itibarıyla güvenlik ve hijyen ile ilgili AB yönetmeliklerine uygun olduğunu beyan ederiz.

Aletlerde bize danışılmadan yapılabacak bir değişiklik durumunda işbu beyanname geçerliliğini yitirir.

### **Traducción De La Declaración De Conformidad Ce Original**

Por la presente declaramos que, debido a su diseño y construcción, los dispositivos descritos a continuación, en los modelos comercializados por nuestra parte, cumplen con los requisitos fundamentales de seguridad y salud de las Directivas CE.

En caso de modificación no autorizada de los dispositivos, esta declaración perderá su validez.



## Mobilier Schweißklapptisch

Mobile folding welding table | Table de soudage pliante mobile | Tavolo di saldatura mobile pieghevole | Mobilele opklapbare lastafel | Mobilni skládaci svařovací stůl | Mobilny skládaci zvariaci stół | Mobilni összecsukszható hegesztőasztal | Przenośny składany stół spawalniczy | Mesa de soldadura plegable móvil | Κινητό πτυσσόμενο τραπέζι συγκόλλησης | Mobilus sulankstomas suvirinimo stalas

20115 MSKT 760

### Einschlägige EG-Richtlinien

Appropriate EU Directives | Directives CE applicables | Prohlášení o shodě EU | Vyhlasenie o zhode EU | Desbetreffende EG-Richtlijnen | Direttive CE applicabili | Illetékes EU előírások | Primjenjive smjernice EU | Uporabne smernice EU | Directivele UE aferente | Съответни наредби на ЕС | Primjenjive smjernice EU | Stosowne dyrektywy UE | Ilgili AB yönetmelikleri | Directivas CE pertinentes

- 2014/35 EU
- 1935/2004/EC
- 2011/65/EU&2015/863EU
- 2016/425/UE (PPE)
- 2015/1188/EU
- 2006/42 EC
- 2014/30/EU
- 1907/2006/EC
- 2016/426/EU
- 2019/1784/EU
- 2014/29/EU
- 

#### Annex IV

Notified Body Name:  
No: Address:

Type Ex. Cert.-No.:

- 97/68/EC\_&2016/1628/EU  
Emission No.:
- 2000/14/EC\_2005/88/EC

### Conformitätsbewertungsverfahren

Method of compliance assessment | Méthodes d'évaluation de la conformité | Modo di valutazione della conformità | Conformiteitsbeoordelingsprocedure | Způsob posouzení shody | Spôsob posúdenia zhody | Az azonosság megítélésének a módja | Način presoje istovetnosti | Način ocjenjivanja sukladnosti | Начин на обсъждане на съответствие | Modul de evaluare a conformității | Način ocenjivanja usklađenosti | Uygunluk deęerlendirme usulü | Metoda oceny zgodności | Procedimiento de evaluación de la conformidad

#### Annex VI

Wolpertshausen, 08/06/2022

#### Steffen Linkohr

Geschäftsführer | Managing Director | Gérant | Amministratore delegato | Bedrijfsleider | Jednatel | Konateľ | Ügyvezető igazgató | Direktro | Direktor | Управител | Administrator | Direktor | Sirket temsilcisi | Durektor | Director General | Güde GmbH & Co. KG, Birkichstraße 6, 74549 Wolpertshausen, Germany

#### Joachim Bürkle

Güde GmbH & Co. KG, Birkichstraße 6, 74549 Wolpertshausen, Germany

#### Bevollmächtigt die technischen Unterlagen zusammenzustellen.

Authorized to compile the technical file | Autorisé à compiler la documentation technique | Autorizzato alla preparazione della documentazione tecnica | Gemachtigd voor samenstelling van de technische documenten | Zplnomocněn k sestavování technických podkladů. | Splnomocnený zostaviteľ technické podklady. | Műszaki dokumentáció összeállításra felhatalmazva | Pooblaščen za izdelavo spisov tehnične dokumentacije. | Ovlašten za formiranje tehničke dokumentacije. | Упълномощен за съставяне на техническата документация | Импутерници сá elaboraze documentația tehnică. | Ovlašten za formiranje tehničke dokumentacije. | Teknik evrakları hazırlamakla görevlendirilmiştir. | Uprahnomocniony do zestawienia danych technicznych | Autorizado para la redacción de los documentos técnicos

### Angewandte harmonisierte Normen

Harmonised standards used | Normes harmonisées applicables | Použité harmonizované normy | Použité harmonizované normy | Gebruikte harmoniserende normen | Applicate norme armonizzate | Használt harmonizált normák | Primijenjeni harmonizirani standardi | Uporabljeni usklajeni standardi | Norme armonizate folosite | Използвани хармонизирани норми | Primijenjeni harmonizirani standardi | Wykorzystane zharmonizowane normy | Kullananl uyum normlan | Normas armonizadas aplicadas

AFPS GS 2019:01 PAK

IEC 62321

### Garantierter Schalleistungspegel

Guaranteed sound power level | Niveau de puissance acoustique garanti | Livello di potenza sonora garantito | Gegarandeerd geluidsdrukniveau | Zaručená hladina akustického výkonu | Garantovaná hladina akustického výkonu | Garantált akusztikus teljesítményszint | Zajamčena ravan akustične zmogljivosti | Garantirana razina akustičke snage | Гарантирано ниво на звукова мощност | Nivelul garantat al puterii sunetului | Garantovani nivo akustične snage | Garanti edilgen gürlütlü emisyonu seviyesi | Gwarantowany poziom mocy akustycznej | Nivel de potencia sonora garantizado

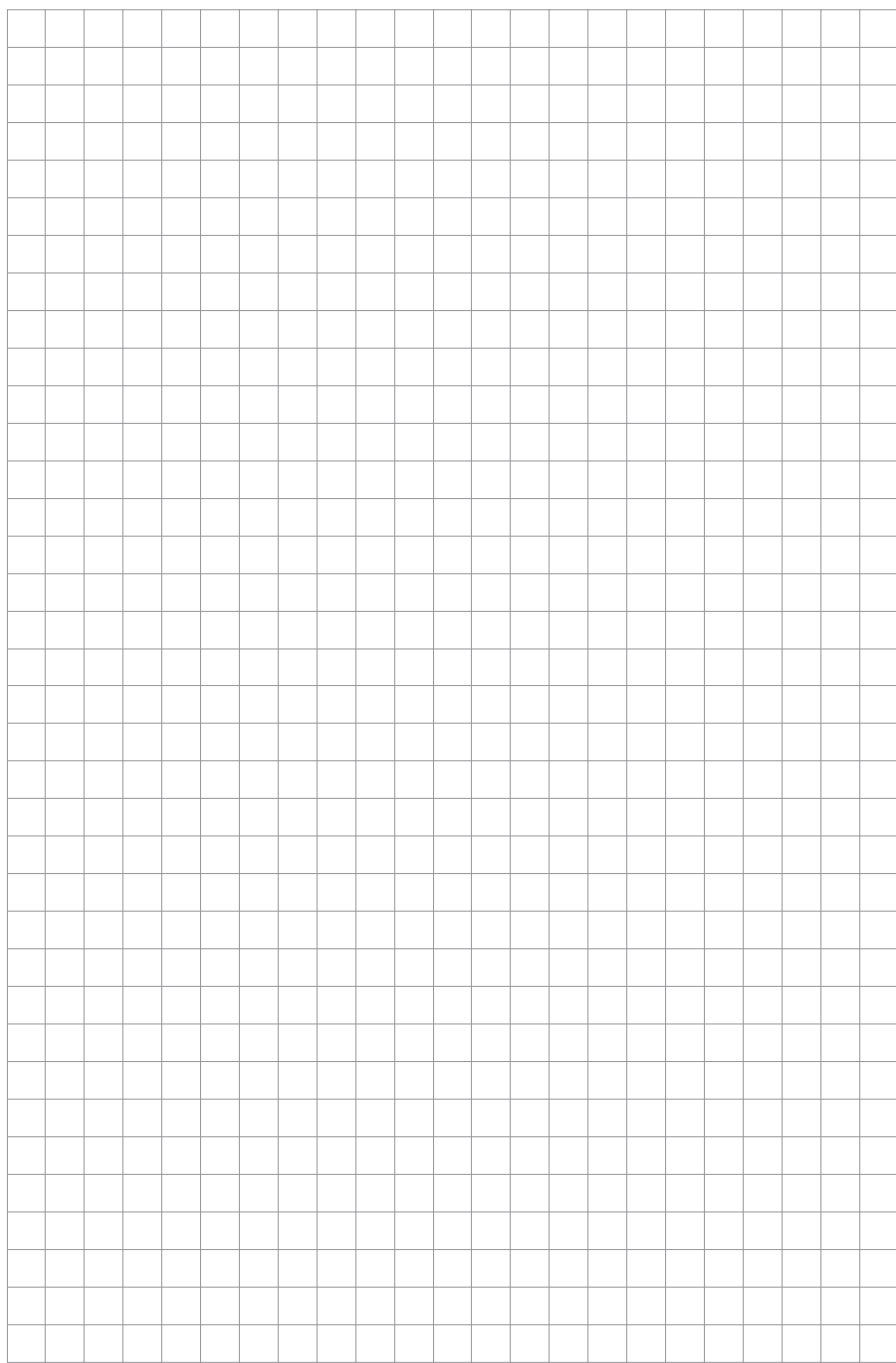
L<sub>WA</sub> dB (A)

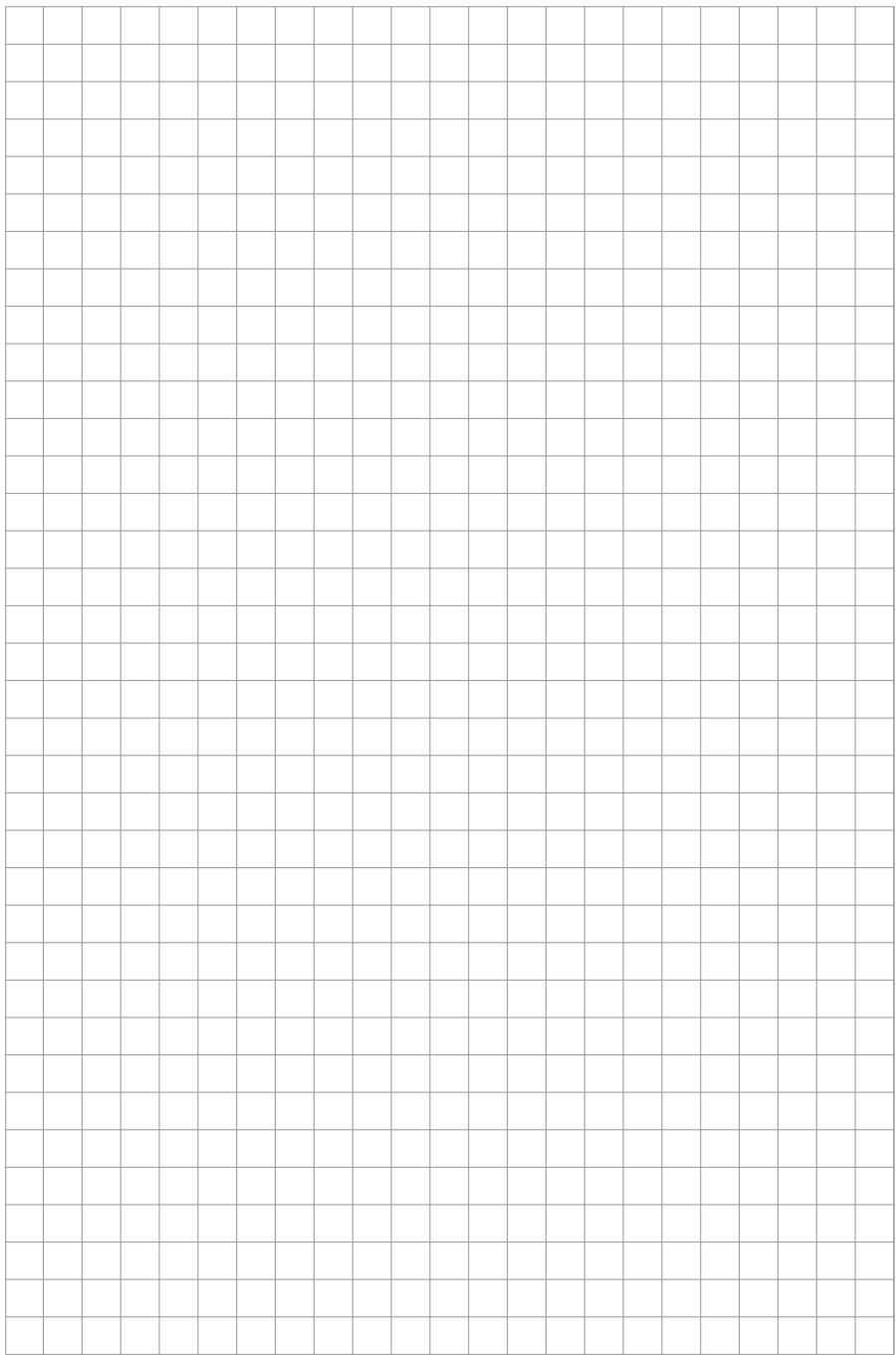
### Gemessener Schalleistungspegel

Measured sound power level | Niveau de puissance acoustique mesuré | Livello di potenza sonora misurato | Gemeten geluidsdrukniveau | Naměřená hladina akustického výkonu | Nameraná hladina akustického výkonu | Mért akusztikus teljesítményszint | Zajamčena ravan akustične zmogljivosti | Izmerjena razina akustičke snage | Измерено ниво на звукова мощност | Nivel măsurat al puterii sunetului | Izmereni nivo akustične snage | Ölçülen gürlütlü emisyonu seviyesi | Zmierzony poziom mocy akustycznej | Nivel de potencia sonora medido

L<sub>WA</sub> dB (A)







GÜDE GmbH & Co. KG  
Birkichstrasse 6  
74549 Wolpertshausen  
Deutschland  
Tel.: +49-(0)7904/700-0  
Fax.: +49-(0)7904/700-250  
eMail: [info@guede.com](mailto:info@guede.com)

