

<b>DE</b>	<b>Originalbetriebsanleitung</b>	<b>Drehmomentschlüssel Set</b>
<b>EN</b>	Translation of the original instructions	Torque Wrench Set
<b>FR</b>	Traduction du mode d'emploi d'origine	Set de clés dynamométriques
<b>IT</b>	Traduzione del Manuale d'Uso originale	Set di chiavi dinamometriche
<b>NL</b>	Vertaling van de originele gebruiksaanwijzing	Momentsleutelset
<b>CZ</b>	Překlad originálního návodu k provozu	Sada momentových klíčů
<b>SK</b>	Preklad originálneho návodu na prevádzku	Sada momentových kľúčov
<b>HU</b>	Az eredeti használati utasítás fordítása	Nyomatékkulcskészlet
<b>PL</b>	Tłumaczenie oryginalnej instrukcji obsługi	Zestaw kluczy dynamometrycznych
<b>ES</b>	Traducción del manual de instrucciones original	Juego de llaves dinamométricas



## 1/2" Drehmomentschlüssel Set 5-tlg.

39010



**Güde**®

<b>Deutsch</b>	TECHNISCHE DATEN   BESTIMMUNGSGEMÄSSE VERWENDUNG   SICHERHEITSHINWEISE   BEDIENUNG   ENTSORGUNG   GEWÄHRLEISTUNG	2
<b>English</b>	TECHNICAL DATA   SPECIFIED CONDITIONS OF USE   SAFETY INSTRUCTIONS   OPERATION   DISPOSAL   WARRANTY	6
<b>Français</b>	CARACTÉRISTIQUES TECHNIQUES   UTILISATION CONFORME À LA DESTINATION   CONSIGNES DE SÉCURITÉ   UTILISATION   ELIMINATION   GARANTIE	10
<b>Italiano</b>	DATI TECNICI   USO IN CONFORMITÀ ALLA DESTINAZIONE   ISTRUZIONI DI SICUREZZA   FUNZIONAMENTO   SMALTIMENTO   GARANZIA	14
<b>Nederlands</b>	TECHNISCHE GEGEVENS   VOORGESCHREVEN GEBRUIK VAN HET SYSTEEM   VEILIGHEIDSVORSCHRIFTEN   WERKING   VERWIJDERING   GARANTIE	18
<b>Cesky</b>	TECHNICKÉ ÚDAJE   POUŽITÍ V SOULADU S URČENÍM   BEZPEČNOSTNÍ POKYNY   PROVOZ   LIKVIDACE   ZÁRUKA	22
<b>Slovensky</b>	TECHNICKÉ ÚDAJE   POUŽITIE PODĽA PREDPISOV   BEZPEČNOSTNÉ POKYNY   PREVÁDZKA   LIKVIDÁCIA   ZÁRUKA	26
<b>Magyar</b>	MŰSZAKI ADATOK   RENDELTELTÉS SZERINTI HASZNÁLAT   BIZTONSÁGI UTASÍTÁSOK   ÜZEMELTETÉS   ELTÁVOLÍTÁS   JÓTÁLLÁS   GARANCIA	30
<b>Polski</b>	DANE TECHNICZNE   ZASTOSOWANIE ZGODNE Z PRZEZNACZENIEM   INSTRUKCJE BEZPIECZEŃSTWA   EKSPLOATACJA   UTYLIZACJA   GWARANCJA	34
<b>Español</b>	DATOS TÉCNICOS   USO PREVISTO   INSTRUCCIONES DE SEGURIDAD   FUNCIONAMIENTO   ELIMINACIÓN   GARANTÍA	38

## Technische Daten

<b>1/2" Drehmomentschlüssel Set 5-tlg.</b>	
Artikel-Nr.	39010
Antrieb	1/2"
Einstellbarer Drehmoment-Bereich	40-210 Nm
Auslösegenauigkeit	+/- 4% vom Skalenwert
Länge Drehmomentschlüssel	ca. 470 mm
Gewicht Drehmomentschlüssel	ca. 1,3 kg



Benutzen Sie das Werkzeug erst nachdem Sie die Betriebsanleitung aufmerksam gelesen und

verstanden haben. Machen Sie sich mit den Bedienungselementen und dem richtigen Gebrauch des Gerätes vertraut. Beachten Sie alle in der Anleitung aufgeführten Sicherheitshinweise. Verhalten Sie sich verantwortungsvoll gegenüber anderen Personen.

Der Bediener ist verantwortlich für Unfälle oder Gefahren gegenüber Dritten.

Falls über die Bedienung des Gerätes Zweifel entstehen sollten, wenden Sie sich an den Kundendienst.

### Bestimmungsgemäße Verwendung

Der Drehmomentschlüssel dient zum Kontrollierten Anziehen von Schrauben und Muttern mit einer voreingestellten Kraft an Autos, Motorrädern, Wohnwagen etc. Nur für den Hausgebrauch und nicht für die gewerbliche oder industrielle Nutzung geeignet. Der Schlüssel darf nur wie angegeben bestimmungsgemäß verwendet werden. Eine andere oder darüber hinaus gehende Benutzung gilt als nicht bestimmungsgemäß. Für daraus resultierende

Schäden kann der Hersteller nicht verantwortlich gemacht werden.

### Sicherheitshinweise



#### VORSICHT

- Nehmen Sie niemals Änderungen am Produkt vor! Durch Änderungen erlischt die Garantie und das Produkt kann unsicher und gefährlich werden.
- Wenn der Drehmomentschlüssel längere Zeit nicht genutzt oder gelagert wurde, betätigen Sie ihn mehrmals mit einem niedrigen Drehmoment, damit sich das Schmiermittel im Inneren besser verteilen kann.
- Bei Nichtgebrauch den Schlüssel auf niedrigster Drehmomenteinstellung lagern.
- Ziehen Sie den Griff nicht unter die niedrigste Drehmomenteinstellung. Ziehen Sie nicht weiter am Schlüssel, wenn das voreingestellte Drehmoment erreicht ist und der Schlüssel sich gelöst hat. Üben Sie keinen weiteren Druck auf den Drehmomentschlüssel aus, sonst kann das zu verschraubende Teil beschädigt werden.

• Das Werkzeug ist robust und für den Werkstattgebrauch konzipiert. Es ist aber auch ein Präzisionsmessgerät und sollte als solches behandelt werden.

• Dieser Drehmomentschlüssel wurde vor dem Verlassen des Werks kalibriert und getestet und hat eine Genauigkeit von  $\pm 4\%$ . **DIES IST EIN PRÄZISIONSMESSGERÄT.**

• Bei einer Überlastung oder nach einer unsachgemäßen Handhabung des Drehmomentschlüssels muss dieser durch einen Fachbetrieb neu kalibriert werden.

• Eine Kalibrierung des Drehmomentschlüssels ist ausschließlich durch Fachpersonal durchzuführen.

• Die mitgelieferten Zubehörteile sind auf diesen Drehmomentschlüssel abgestimmt. Bei der Verwendung von anderen Zubehörteilen muss auf die normgerechte Ausführung und die richtigen Formen und Größen geachtet werden. Die Verwendung von nicht normgerechten Zubehörteilen führt zum Erlöschen von Garantie- und Gewährleistungsansprüchen.

• Benutzen Sie keine abgenutzten und defekten Zubehörteile.

• Lagern und benutzen Sie den Drehmomentschlüssel ausschließlich bei einer Raumtemperatur von  $15^{\circ}$  -  $25^{\circ}\text{C}$  um die Auslösewerte nicht zu verfälschen.

• Reinigen Sie den Drehmomentschlüssel nur durch Abwischen mit einem feuchten Tuch. Nicht in Reinigungsmittel eintauchen!

## Bedienung

1. Halten Sie den Drehmomentschlüssel so in der Hand, dass Sie auf die Nm-Skala schauen. Entriegeln Sie dann den Handgriff durch Drehen der Kontermutter entgegen dem Uhrzeigersinn.

2. Das gewünschte Drehmoment legen Sie durch das Drehen des Handgriffes fest. An diesem Beispiel wird das Einstellen eines Drehmomentes von 120 Nm erklärt.

• **Lösen Sie den Handgriff durch drehen der Kontermutter gegen den Uhrzeigersinn. (Bild 1)**

• **Handgriff drehen, bis dessen oberen Kante die 120 Nm – Markierung an der Mittellinie erreicht und die 0 auf der Ring-skala des Handgriffes die Mittellinie der Nm-Skala trifft. (Bild 2)**

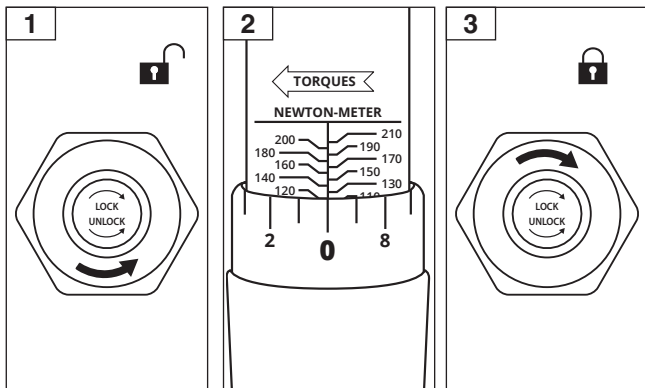
• **Sichern Sie den Handgriff durch drehen der Kontermutter im Uhrzeigersinn. Der Schlüssel ist nun auf 120 Nm eingestellt und kann verwendet werden. (Bild 3)**

3. Mit dem Umschalthebel am Kopf des Drehmomentschlüssels kann die Drehrichtung gewechselt werden (festziehen oder lösen).

4. Zum Aufsetzen oder Lösen der Steckschlüsseinsätze auf dem Vierkantantrieb drücken Sie den Löseknopf am Kopf des Drehmomentschlüssels.

5. Legen Sie den Drehmomentschlüssel mit passendem Aufsatz an die Mutter oder Schraube an und ziehen Sie am Griff, bis der Schlüssel klickt, dann lösen Sie den Zug auf den Schlüssel. Für den nächsten Einsatz setzt sich der Drehmomentschlüssel automatisch zurück.

**ZIEHEN SIE NICHT WEITER AM GRIFF WENN SICH DER SCHLÜSSEL GELÖST HAT. SEIEN SIE BESONDERS VORSICHTIG BEIM ARBEITEN MIT NIEDRIGEN DREHMOMENTEN, BEI DENEN SICH DER SCHLÜSSEL LÖST NACHDEM ER GEKLIKT HAT.**



## Entsorgung

Entsorgen Sie das Werkzeug nicht im Hausmüll, sondern nutzen Sie hierzu die Sammelstellen in ihrer Gemeinde. Beachten Sie die aktuell geltenden Vorschriften und setzen Sie sich im Zweifelsfall mit Ihrer Entsorgungseinrichtung in Verbindung. Führen Sie alle Verpackungsmaterialien einer umweltgerechten Entsorgung zu.

### Erstickungsgefahr!

Bewahren Sie Verpackungsteile außerhalb der Reichweite von Kindern auf und entsorgen Sie sie so schnell wie möglich.

## Garantie

Die Gewährleistungszeit beträgt 12 Monate bei gewerblicher Nutzung, 24 Monate für Verbraucher und beginnt mit dem Zeitpunkt des Kaufs des Gerätes.

Die Gewährleistung erstreckt sich aus-

schließlich auf Mängel, die auf Material- oder Herstellungsfehler zurückzuführen sind. Bei Geltendmachung eines Mangels im Sinne der Gewährleistung ist der original Kaufbeleg mit Verkaufsdatum beizufügen.

Von der Gewährleistung ausgeschlossen sind unsachgemäße Anwendungen, wie z. B. Überlastung des Gerätes, Gewaltanwendung, Beschädigungen durch Fremdeinwirkung oder durch Fremdkörper. Nichtbeachtung der Betriebsanleitung und normaler Verschleiß sind ebenfalls von der Gewährleistung ausgeschlossen.

**Wichtige Kundeninformation**

Bitte beachten Sie, dass eine Rücksendung innerhalb oder auch außerhalb der Gewährleistungszeit grundsätzlich in der Originalverpackung erfolgen sollte. Durch diese Maßnahme werden unnötige Transportschäden und deren oft strittige Regelung wirkungsvoll vermieden. Nur im Originalkarton ist Ihr Gerät optimal geschützt und somit eine reibungslose Bearbeitung gesichert.

**Service**

Sie haben technische Fragen? Eine Reklamation? Benötigen Ersatzteile oder eine Betriebsanleitung? Auf der Homepage der Firma Güde GmbH & Co. KG ([www.guede.com](http://www.guede.com)) im Bereich Service helfen wir Ihnen schnell und unbürokratisch weiter. Bitte helfen Sie uns Ihnen zu helfen. Um Ihr Gerät im Reklamationsfall identifizieren zu können benötigen wir die Seriennummer sowie Artikelnummer und Baujahr. Alle diese Daten finden Sie auf dem Typenschild.

Tel.: +49 (0) 79 04 / 700-360

Fax: +49 (0) 79 04 / 700-51999

E-Mail: [support@ts.guede.com](mailto:support@ts.guede.com)

## Technical data

1/2" Torque Wrench Set 5 pcs.	
Item no.	39010
Drive	1/2"
Adjustable torque range	40-210 Nm
Triggering accuracy	+ - 4% of scale value
Torque spanner length	ca. 470 mm
Weight torque spanner	ca. 1,3 kg



Only use the tool after you have carefully read and understood the operating instructions.

Familiarise yourself with the operating elements and the correct use of the tool. Observe all safety instructions in the manual. Behave responsibly towards other persons.

The operator is responsible for accidents or hazards to third parties.

If there is any doubt about the operation of the appliance, contact the customer service.

### Specified Conditions Of Use

The torque spanner is used for controlled tightening of bolts and nuts with a preset force on cars, motorbikes, caravans, etc. Only suitable for domestic use and not for commercial or industrial use. The spanner may only be used as specified for its intended purpose. Any other use or use that goes beyond this is considered improper use. The manufacturer cannot be held responsible for any resulting damage.

### Safety instructions



#### CAUTION

- Never make any modifications to the product! Modifications will void the warranty and the product may become unsafe and dangerous.
- If the torque spanner has not been used or stored for a long time, operate it several times at a low torque setting to allow the lubricant to distribute better inside.
- When not in use, store the spanner at the lowest torque setting.
- Do not pull the handle below the lowest torque setting.
- Do not continue to pull on the spanner once the preset torque has been reached and the spanner has loosened. Do not apply further pressure to the torque spanner, otherwise the part to be screwed may be damaged.
- The tool is sturdy and designed for workshop use. However, it is also a precision measuring tool and should be treated as such.

- This torque spanner has been calibrated and tested before leaving the factory and has an accuracy of  $\pm 4\%$ . THIS IS A PRECISION MEASURING DEVICE.
- In the event of an overload or after improper handling of the torque spanner, it must be recalibrated by a specialist company.
- Calibration of the torque spanner must only be carried out by qualified personnel.
- The accessories supplied are matched to this torque spanner. When using other accessories, care must be taken to ensure that they comply with the standards and that they are of the correct shape and size. The use of non-standard accessories will invalidate the guarantee and warranty claims.
- Do not use worn and defective accessories.
- Store and use the torque spanner only at a room temperature of  $15^{\circ}$  -  $25^{\circ}\text{C}$  in order not to falsify the trigger values.
- Clean the torque spanner only by wiping it with a damp cloth. Do not immerse in cleaning agent!

## Operation

1. Hold the torque spanner in your hand so that you are looking at the Nm scale. Then unlock the handle by turning the lock nut anticlockwise.
2. Set the desired torque by turning the handle. This example explains how to set a torque of 120 Nm.

- *Loosen the handle by turning the lock nut anticlockwise. (picture 1)*

- *Turn the handle until its upper edge reaches the 120 Nm mark on the centre line and the 0 on the ring scale of the handle meets the centre line of the Nm scale. (picture 2)*

- *Secure the handle by turning the lock nut clockwise. The spanner is now set to 120 Nm and can be used. (picture 3)*

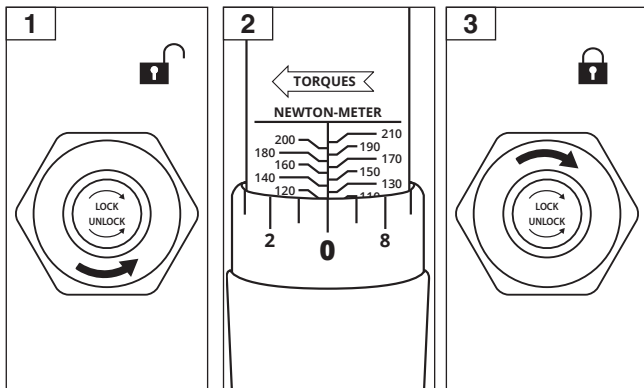
3. The direction of rotation can be changed (tighten or loosen) with the switch lever on the head of the torque spanner.

4. To fit or loosen the sockets on the square drive, press the release button on the head of the torque spanner.

5. Place the torque spanner with matching attachment on the nut or bolt and pull the handle until the spanner clicks, then release the pull on the spanner. The torque spanner resets automatically for the next use.


DO NOT CONTINUE TO PULL THE HANDLE ONCE THE KEY HAS BEEN RELEASED. BE ESPECIALLY CAREFUL WHEN WORKING AT LOW TORQUES WHERE THE KEY COMES LOOSE AFTER IT HAS CLICKED.





## Disposal

Do not dispose of the tool in household waste, but use the collection points in your community. Observe the currently applicable regulations and, if in doubt, contact your waste disposal facility. Dispose of all packaging materials in an environmentally friendly manner.

 **Danger of suffocation!**

Keep packaging parts out of the reach of children and dispose of them as soon as possible.

## Warranty

The warranty period is 12 months for commercial use, 24 months for consumers and begins at the time of purchase of the device.

The warranty only covers defects that are due to material or manufacturing faults. When

claiming a defect within the meaning of the warranty, the original purchase receipt with the date of sale must be enclosed.

Improper use, e.g. overloading of the unit, use of force, damage due to external influences or foreign bodies, are excluded from the warranty. Non-observance of the operating instructions and normal wear and tear are also excluded from the warranty.

**Important customer information**

Please note that a return within or even outside the warranty period should always be made in the original packaging. This measure effectively avoids unnecessary transport damage and its often contentious settlement. Only in the original box is your device optimally protected and thus a smooth processing ensured.

**Service**

Do you have technical questions? A complaint? Do you need spare parts or operating instructions? On the homepage of the company Güde GmbH & Co. KG ([www.guede.com](http://www.guede.com)) in the Service section, we will help you quickly and unbureaucratically. Please help us to help you. In order to be able to identify your unit in the event of a complaint, we need the serial number as well as the item number and year of manufacture. You will find all these data on the type plate.

Tel.: +49 (0) 79 04 / 700-360

Fax: +49 (0) 79 04 / 700-51999

E-Mail: [support@ts.guede.com](mailto:support@ts.guede.com)

## Données techniques

<b>Set de clés dynamométriques 1/2" 5 pcs.</b>	
N° d'article	39010
Entraînement	1/2"
Plage de couple réglable	40-210 Nm
Précision du déclenchement	+ - 4% de la valeur de l'échelle
Longueur de la clé dynamométrique	ca. 470 mm
Poids de la clé dynamométrique	ca. 1,3 kg



N'utilisez l'outil qu'après avoir lu attentivement et compris le mode d'emploi. Familiarisez-

vous avec les éléments de commande et l'utilisation correcte de l'outil. Respectez toutes les consignes de sécurité mentionnées dans le manuel. Comportez-vous de manière responsable vis-à-vis des autres personnes.

L'utilisateur est responsable des accidents ou des dangers vis-à-vis de tiers.

En cas de doute sur l'utilisation de l'appareil, contactez le service après-vente.

### Utilisation Conforme à la destination

La clé dynamométrique sert à contrôler le serrage des vis et des écrous avec une force pré réglée sur les voitures, les motos, les caravanes, etc. Elle est uniquement destinée à un usage domestique et ne convient pas à une utilisation commerciale ou industrielle. La clé ne doit être utilisée que conformément à l'usage prévu, comme indiqué. Toute autre utilisation ou toute utilisation dépassant ce cadre est considérée comme non conforme. Le fabricant ne peut pas être tenu responsable des dommages qui en résulteraient.

### Consignes de sécurité



#### ATTENTION

- N'apportez jamais de modifications au produit ! Toute modification annule la garantie et peut rendre le produit peu sûr et dangereux.
- Si la clé dynamométrique n'a pas été utilisée ou stockée pendant une longue période, actionnez-la plusieurs fois à un faible couple afin de permettre au lubrifiant de mieux se répartir à l'intérieur.
- En cas de non-utilisation, stocker la clé sur le réglage de couple le plus bas.
- Ne tirez pas la poignée en dessous du réglage de couple le plus bas.
- Ne continuez pas à tirer sur la clé lorsque le couple pré réglé est atteint et que la clé s'est détachée. N'exercez pas de pression supplémentaire sur la clé dynamométrique, sinon la pièce à visser risque d'être endommagée.
- Cet outil est robuste et conçu pour un usage en atelier. Mais c'est aussi un instrument de mesure de précision et doit être traité comme tel.

• Cette clé dynamométrique a été calibrée et testée avant de quitter l'usine et a une précision de  $\pm 4\%$ . C'EST UN INSTRUMENT DE MESURE DE PRÉCISION.

• En cas de surcharge ou après une mauvaise manipulation de la clé dynamométrique, celle-ci doit être réétalonnée par une entreprise spécialisée.

• L'étalonnage de la clé dynamométrique doit être effectué exclusivement par un personnel qualifié.

• Les accessoires fournis sont adaptés à cette clé dynamométrique. En cas d'utilisation d'autres accessoires, il faut veiller à ce qu'ils soient conformes aux normes et à ce que leurs formes et leurs tailles soient correctes. L'utilisation d'accessoires non conformes aux normes entraîne l'annulation de la garantie et des droits à la garantie.

• N'utilisez pas d'accessoires usés ou défectueux.

• Stockez et utilisez la clé dynamométrique uniquement à une température ambiante comprise entre  $15^{\circ}$  et  $25^{\circ}\text{C}$  afin de ne pas fausser les valeurs de déclenchement.

• Nettoyez la clé dynamométrique uniquement en l'essuyant avec un chiffon humide. Ne pas la plonger dans un produit de nettoyage !

• *Desserrez la poignée en tournant le contre-écrou dans le sens inverse des aiguilles d'une montre. (Figure 1)*

• *Tourner la poignée jusqu'à ce que son bord supérieur atteigne le repère 120 Nm sur la ligne médiane et que le 0 sur l'échelle circulaire de la poignée rencontre la ligne médiane de l'échelle Nm. (Figure 2)*

• *Bloquez la poignée en tournant le contre-écrou dans le sens des aiguilles d'une montre. La clé est maintenant réglée sur 120 Nm et peut être utilisée. (Figure 3)*

3. Le levier d'inversion situé sur la tête de la clé dynamométrique permet d'inverser le sens de rotation (serrage ou desserrage).

4. Pour mettre en place ou desserrer les douilles sur l'entraînement carré, appuyez sur le bouton de desserrage situé sur la tête de la clé dynamométrique.

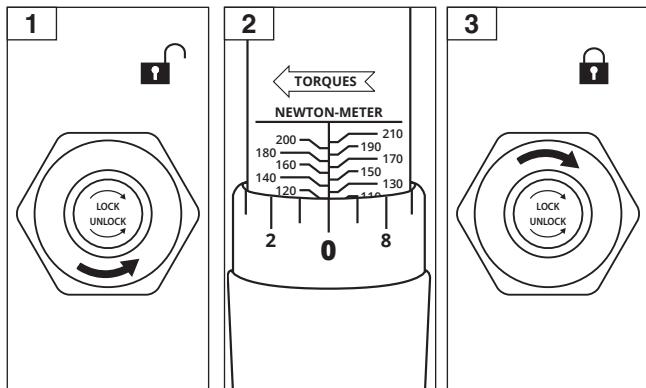
5. Placez la clé dynamométrique avec l'embout approprié sur l'écrou ou la vis et tirez sur la poignée jusqu'au clic de la clé, puis relâchez la traction sur la clé. La clé dynamométrique se réinitialise automatiquement pour la prochaine utilisation.

**NE CONTINUEZ PAS À TIRER SUR LA POIGNÉE LORSQUE LA CLÉ S'EST DÉTACHÉE. SOYEZ PARTICULIÈREMENT PRUDENT LORSQUE VOUS TRAVAILLEZ À DES COUPLES FAIBLES, OÙ LA CLÉ SE DÉTACHE APRÈS AVOIR FAIT UN CLIC.**

## Utilisation

1. Tenez la clé dynamométrique dans votre main de manière à regarder l'échelle en Nm. Déverrouillez ensuite la poignée en tournant le contre-écrou dans le sens inverse des aiguilles d'une montre.

2. Vous déterminez le couple souhaité en tournant la poignée. Cet exemple explique comment régler un couple de 120 Nm.



## Élimination

Ne jetez pas l'outil avec les ordures ménagères, mais utilisez les points de collecte de votre commune. Respectez les prescriptions actuellement en vigueur et, en cas de doute, contactez votre organisme de collecte. Éliminez tous les matériaux d'emballage dans le respect de l'environnement.

### Risque d'étouffement !

Conservez les éléments d'emballage hors de portée des enfants et éliminez-les dès que possible.

## Garantie

La période de garantie est de 12 mois en cas d'utilisation professionnelle, de 24 mois pour les consommateurs et prend effet au moment de l'achat de l'appareil. La garantie porte exclusivement sur les

défauts imputables à des vices de matériel ou de fabrication. En cas de revendication d'un défaut au sens de la garantie, la preuve d'achat originale avec la date de vente doit être jointe.

Sont exclues de la garantie les applications non conformes, telles que la surcharge de l'appareil, l'utilisation de la force, les dommages causés par des tiers ou par des corps étrangers. Le non-respect du mode d'emploi et l'usure normale sont également exclus de la garantie.

**Informations importantes pour les clients**

Veillez noter qu'un retour pendant ou en dehors de la période de garantie doit toujours être effectué dans l'emballage d'origine. Cette mesure permet d'éviter efficacement les dommages de transport inutiles et leur règlement souvent litigieux. Ce n'est que dans le carton d'origine que votre appareil est protégé de manière optimale et qu'un traitement sans problème est ainsi assuré.

**Service**

Vous avez des questions techniques ? Une réclamation ? Vous avez besoin de pièces de rechange ou d'un mode d'emploi ? Sur la page d'accueil de la société Güde GmbH & Co. KG ([www.guede.com](http://www.guede.com)) dans la rubrique Service, nous vous aidons rapidement et sans bureaucratie. Aidez-nous à vous aider, s'il vous plaît. Pour pouvoir identifier votre appareil en cas de réclamation, nous avons besoin du numéro de série ainsi que du numéro d'article et de l'année de construction. Vous trouverez toutes ces données sur la plaque signalétique.

Tel.: +49 (0) 79 04 / 700-360

Fax: +49 (0) 79 04 / 700-51999

E-Mail: [support@ts.guede.com](mailto:support@ts.guede.com)

## Dati tecnici

1/2" Set di chiavi dinamometriche 5 pezzi.	
Articolo no.	39010
Drive	1/2"
Gamma di coppia regolabile	40-210 Nm
Precisione di innesco	+/- 4% del valore di scala
Lunghezza della chiave di serraggio	ca. 470 mm
Chiave dinamometrica di peso	ca. 1,3 kg



Utilizzare l'utensile solo dopo aver letto e compreso attentamente le istruzioni per l'uso.

Familiarizzare con gli elementi di funzionamento e l'uso corretto dell'utensile. Osservare tutte le istruzioni di sicurezza del manuale. Comportarsi in modo responsabile nei confronti delle altre persone.

L'operatore è responsabile degli incidenti o dei pericoli per terzi.

In caso di dubbi sul funzionamento dell'apparecchio, contattare il servizio clienti.

### Uso in conformità alla destinazione

La chiave dinamometrica è utilizzata per il serraggio controllato di bulloni e dadi con una forza preimpostata su auto, moto, caravan, ecc. Adatto solo per uso domestico e non per uso commerciale o industriale. La chiave deve essere usata solo come specificato per il suo scopo. Qualsiasi altro uso o uso che va oltre questo è considerato un uso improprio. Il produttore non può essere ritenuto responsabile di eventuali danni risultanti.

## Istruzioni di sicurezza



### ATTENZIONE

- Non apportare mai modifiche al prodotto! Le modifiche annullano la garanzia e il prodotto può diventare insicuro e pericoloso.
- Se la chiave dinamometrica non è stata usata o conservata per molto tempo, azionatela più volte con una coppia bassa per permettere al lubrificante di distribuirsi meglio all'interno.
- Quando non viene utilizzata, riporre la chiave sull'impostazione di coppia più bassa.
- Non tirare la maniglia al di sotto dell'impostazione di coppia più bassa.
- Non continuare a tirare la chiave una volta che la coppia preimpostata è stata raggiunta e la chiave si è allentata. Non applicare ulteriore pressione alla chiave dinamometrica, altrimenti la parte da avvitare potrebbe essere danneggiata.
- Lo strumento è robusto e progettato per l'uso in officina. Tuttavia, è anche uno strumento di misurazione di precisione e deve essere trattato come tale.

- Questa chiave dinamometrica è stata calibrata e testata prima di lasciare la fabbrica e ha una precisione di  $\pm 4\%$ . QUESTO È UN DISPOSITIVO DI MISURAZIONE DI PRECISIONE.
- In caso di sovraccarico o dopo un uso improprio della chiave dinamometrica, questa deve essere ricalibrata da una ditta specializzata.
- La calibrazione della chiave dinamometrica deve essere eseguita solo da personale qualificato.
- Gli accessori forniti sono abbinati a questa chiave dinamometrica. Quando si usano altri accessori, bisogna assicurarsi che siano conformi alle norme e che abbiano la forma e le dimensioni corrette. L'uso di accessori non standard invaliderà la garanzia e i diritti di garanzia.
- Non utilizzare accessori usurati e difettosi.
- Conservare e utilizzare la chiave dinamometrica solo ad una temperatura ambiente di  $15^\circ - 25^\circ\text{C}$  per non falsificare i valori di scatto.
- Pulire la chiave dinamometrica solo con un panno umido. Non immergere nel detergente!

## Operazione

1. Tenere la chiave dinamometrica in mano in modo da guardare la scala dei Nm. Poi sbloccare la maniglia girando il dado di bloccaggio in senso antiorario.
2. Si imposta la coppia desiderata girando la maniglia. Questo esempio spiega come impostare una coppia di 120 Nm.

*• Allentare la maniglia ruotando il controdado in senso antiorario. (Immagine 1)*

*• Ruotare la maniglia finché il suo bordo superiore non raggiunge il segno 120 Nm sulla linea centrale e lo 0 sulla scala*

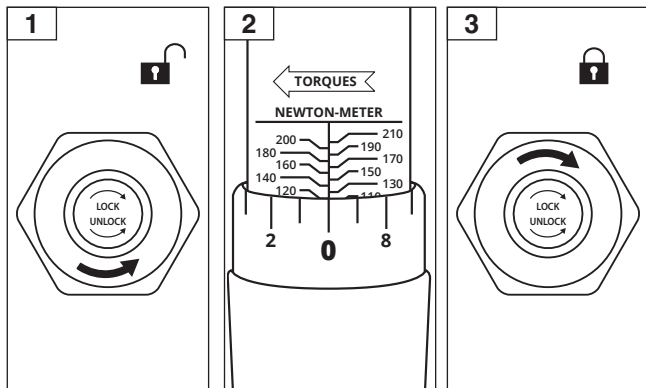
*anulare della maniglia incontra la linea centrale della scala Nm. (Immagine 2)*

*• Fissare la maniglia ruotando il controdado in senso orario. La chiave è ora impostata su 120 Nm e può essere utilizzata. (Immagine 3)*

3. Il senso di rotazione può essere cambiato (stringere o allentare) con la leva di commutazione sulla testa della chiave dinamometrica.
4. Per montare o allentare le prese sul disco quadrato, premere il pulsante di rilascio sulla testa della chiave dinamometrica.
5. Posizionare la chiave dinamometrica con l'attacco corrispondente sul dado o sul bullone e tirare la maniglia finché la chiave non scatta, quindi rilasciare la trazione sulla chiave. La chiave dinamometrica si resetta automaticamente per l'uso successivo.


**NON CONTINUARE A TIRARE LA MANIGLIA UNA VOLTA CHE LA CHIAVE È STATA RILASCIATA. FARE PARTICOLARE ATTENZIONE QUANDO SI LAVORA A BASSE COPPIE, DOVE LA CHIAVE SI ALLENTA DOPO IL CLIC.**





## Smaltimento

Non smaltire l'attrezzo tra i rifiuti domestici, ma utilizzare i punti di raccolta nella tua comunità. Osservare i regolamenti attualmente in vigore e, in caso di dubbio, contattare l'impianto di smaltimento dei rifiuti. Smaltire tutti i materiali di imballaggio in modo ecologico.

 **Pericolo di soffocamento!**

Tenere le parti dell'imballaggio fuori dalla portata dei bambini e smaltirle il prima possibile.

## Garanzia

Il periodo di garanzia è di 12 mesi per uso commerciale, 24 mesi per i consumatori e inizia al momento dell'acquisto del dispositivo.

La garanzia copre solo i difetti che sono dovuti a materiale o difetti di fabbricazione.

Quando si reclama un difetto ai sensi della garanzia, è necessario allegare la ricevuta di acquisto originale con la data di vendita.

Un uso improprio, ad esempio il sovraccarico dell'apparecchio, l'uso della forza, i danni dovuti a influenze esterne o a corpi estranei, sono esclusi dalla garanzia. L'inosservanza delle istruzioni per l'uso e la normale usura sono anch'esse escluse dalla garanzia.

**Informazioni importanti per il cliente**

Si prega di notare che una restituzione all'interno o anche al di fuori del periodo di garanzia deve essere sempre effettuata nell'imballaggio originale. Questa misura evita efficacemente i danni di trasporto non necessari e la loro liquidazione spesso controversa. Solo nella scatola originale il tuo dispositivo è protetto in modo ottimale e quindi è garantito un trattamento senza problemi.

**Servizio**

Avete domande tecniche? Una denuncia? Avete bisogno di pezzi di ricambio o di istruzioni per l'uso? Sulla homepage della società Güde GmbH & Co. KG ([www.guede.com](http://www.guede.com)) nella sezione Service, vi aiuteremo rapidamente e senza burocrazia. Per favore, aiutateci ad aiutarvi. Per poter identificare il vostro apparecchio in caso di reclamo, abbiamo bisogno del numero di serie, nonché del numero di articolo e dell'anno di fabbricazione. Troverete tutti questi dati sulla targhetta.

Tel.: +49 (0) 79 04 / 700-360

Fax: +49 (0) 79 04 / 700-51999

E-Mail: [support@ts.guede.com](mailto:support@ts.guede.com)

## Technische gegevens

<b>1/2" momentsleutelset 5 st.</b>	
Artikel nr.	39010
Drive	1/2"
Instelbaar koppelbereik	40-210 Nm
Triggering nauwkeurigheid	+/- 4% van de schaalwaarde
Lengte momentsleutel	ca. 470 mm
Gewicht momentsleutel	ca. 1,3 kg



Gebruik het gereedschap pas nadat u de gebruiksaanwijzing zorgvuldig hebt gelezen

en begrepen. Maak u vertrouwd met de bedieningselementen en het juiste gebruik van het gereedschap. Neem alle veiligheidsinstructies in de handleiding in acht. Gedraag je verantwoordelijk tegenover andere personen.

De exploitant is verantwoordelijk voor ongevallen of risico's voor derden. Neem bij twijfel over de werking van het toestel contact op met de klantendienst.

### Voorgescreven Gebruik Van Het Systeem

De momentsleutel wordt gebruikt voor het gecontroleerd aandraaien van bouten en moeren met een vooraf ingestelde kracht op auto's, motorfietsen, caravans, enz. Alleen geschikt voor huishoudelijk gebruik en niet voor commercieel of industrieel gebruik. De moersleutel mag alleen worden gebruikt zoals gespecificeerd voor het beoogde doel. Elk ander gebruik of gebruik dat verder gaat dan dit wordt beschouwd als oneigenlijk gebruik. De fabrikant kan niet aansprakelijk worden gesteld voor eventuele daaruit voortvloeiende schade.

### Veiligheidsvoorschriften



#### VOORZICHTIG

- Breng nooit wijzigingen aan het product aan! Wijzigingen maken de garantie ongeldig en het product kan onveilig en gevaarlijk worden.
- Als de momentsleutel lange tijd niet is gebruikt of opgeslagen, gebruik hem dan enkele malen met een laag draaimoment, zodat het smeermiddel binnenin beter kan worden verdeeld.
- Wanneer de sleutel niet wordt gebruikt, berg hem dan op met de laagste koppelingstelling.
- Trek niet aan de hendel onder de laagste torsie-instelling. Blijf niet aan de steeksleutel trekken wanneer het vooraf ingestelde koppel is bereikt en de steeksleutel is losgekomen. Oefen geen verdere druk uit op de momentsleutel, anders kan het te bouten onderdeel beschadigd worden.
- Het gereedschap is robuust en ontworpen voor gebruik in de werkplaats. Het is echter ook een precisiemeetinstrument en moet als zodanig worden behandeld.

- Deze momentsleutel is gekalibreerd en getest voordat hij de fabriek verlaat en heeft een nauwkeurigheid van  $\pm 4\%$ . DIT IS EEN PRECISIE MEETAPPARAAT.
- In geval van overbelasting of na onjuiste behandeling van de momentsleutel moet deze door een gespecialiseerd bedrijf opnieuw worden gekalibreerd.
- De kalibratie van de momentsleutel mag alleen worden uitgevoerd door gekwalificeerd personeel.
- De meegeleverde accessoires zijn afgestemd op deze momentsleutel. Bij gebruik van andere accessoires moet erop worden toegezien dat deze voldoen aan de normen en dat zij de juiste vorm en afmetingen hebben. Het gebruik van accessoires die niet aan de normen voldoen, doet de garantie en de aanspraken op garantie vervallen.
- Gebruik geen versleten en defecte accessoires.
- Bewaar en gebruik de momentsleutel alleen bij een kamertemperatuur van  $15^{\circ} - 25^{\circ}\text{C}$  om de activeringswaarden niet te vervalsen.
- Maak de momentsleutel alleen schoon door hem af te nemen met een vochtige doek. Niet onderdompelen in reinigingsmiddel!

## Operatie

1. Houd de momentsleutel zo in de hand dat u naar de schaalverdeling in Nm kijkt. Ontgrendel vervolgens de handgreep door de contraoer tegen de wijzers van de klok in te draaien.
2. U stelt de gewenste torsie in door aan de hendel te draaien. In dit voorbeeld wordt uitgelegd hoe een koppel van 120 Nm wordt ingesteld.

**• Maak de hendel los door de contraoer tegen de wijzers van de klok in te draaien. (Foto 1)**

**• Draai de hendel totdat de bovenrand de marking 120 Nm op de middellijn bereikt en de 0 op de ringschaal van de hendel de middellijn van de Nm-schaalverdeling raakt. (Foto 2)**

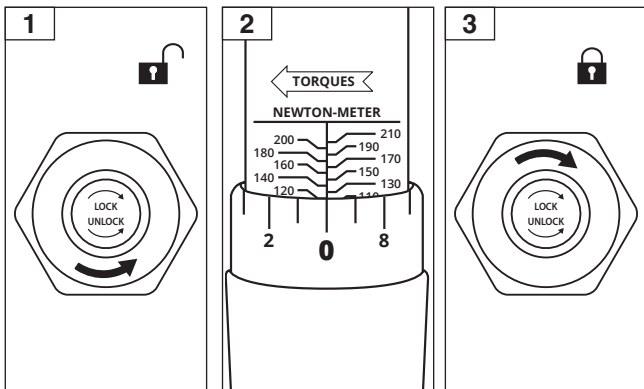
**• Zet de handgreep vast door de contraoer met de klok mee te draaien. De sleutel is nu ingesteld op 120 Nm en kan worden gebruikt. (Foto 3)**

3. De draairichting kan worden veranderd (vast- of losdraaien) met de schakelhendel op de kop van de momentsleutel.

4. Om de doppen op de vierkante aandrijving te monteren of los te maken, drukt u op de ontgrendelknop op de kop van de momentsleutel.

5. Plaats de momentsleutel met bijpassend hulpstuk op de moer of bout en trek aan de hendel totdat de sleutel vastklikt, laat dan de trek aan de sleutel los. De momentsleutel wordt automatisch gereset voor het volgende gebruik.

**BLIJF NIET AAN DE HENDEL TREKKEN ALS DE SLEUTEL IS LOSGELATEN. WEES BIJZONDER VOORZICHTIG BIJ HET WERKEN MET LAGE DRAAIMOMENTEN WAARBIJ DE SLEUTEL LOSKOMT NADAT HIJ IS VASTGEKLIKT.**



## Verwijdering

Gooi het gereedschap niet bij het huisvuil, maar maak gebruik van de inzamelpunten in uw gemeente. Neem de geldende voorschriften in acht en neem bij twijfel contact op met uw afvalverwerkingsbedrijf. Voer alle verpakkingsmaterialen op een milieuvriendelijke manier af.



**Verstikkingsgevaar!**

Bewaar verpakkingsonderdelen buiten het bereik van kinderen en gooi ze zo snel mogelijk weg.

## Garantie

De garantieperiode is 12 maanden voor commercieel gebruik, 24 maanden voor consumenten en gaat in op het moment van aankoop van het apparaat. De garantie dekt alleen defecten die te wijten zijn aan materiaal- of fabricagefouten. Bij

het claimen van een defect in de zin van de garantie moet het originele aankoopbewijs met de datum van verkoop worden bijgevoegd.

Ondeskundig gebruik, b.v. overbelasting van het toestel, gebruik van geweld, beschadiging door invloeden van buitenaf of door vreemde voorwerpen, zijn van de garantie uitgesloten. Het niet in acht nemen van de gebruiksaanwijzing en normale slijtage zijn eveneens van de garantie uitgesloten.

**Belangrijke klanteninformatie**

Let erop dat een retourzending binnen of zelfs buiten de garantieperiode altijd in de originele verpakking dient te geschieden. Deze maatregel voorkomt op doeltreffende wijze onnodige transportschade en de vaak omstrede afwikkeling daarvan. Alleen in de originele doos is uw toestel optimaal beschermd en is dus een vlotte verwerking verzekerd.

**Service**

Heeft u technische vragen? Een klacht? Hebt u reserveonderdelen of gebruiksaanwijzingen nodig? Op de homepage van het bedrijf Güde GmbH & Co. KG ([www.guede.com](http://www.guede.com)) in de rubriek Service, helpen wij u snel en onbureaucratisch verder. Help ons u te helpen. Om in geval van een klacht uw toestel te kunnen identificeren, hebben wij het serienummer nodig, alsmede het artikelnummer en het bouwjaar. U vindt al deze gegevens op het typeplaatje.

Tel.: +49 (0) 79 04 / 700-360

Fax: +49 (0) 79 04 / 700-51999

E-Mail: [support@ts.guede.com](mailto:support@ts.guede.com)

## Technické údaje

Sada momentových klíčů 1/2" 5 ks.	
Produkt č.	39010
Drive	1/2"
Nastavitelný rozsah točivého momentu	40-210 Nm
Přesnost spouštění	+ - 4 % hodnoty stupnice
Délka momentových klíčů	ca. 470 mm
Hmotnost momentových klíčů	ca. 1,3 kg



Nářadí používejte pouze po pečlivém přečtení a pochopení návodu k obsluze. Seznamte se s

ovládacími prvky a správným používáním nářadí. Dodržujte všechny bezpečnostní pokyny uvedené v příručce. Chovejte se zodpovědně k ostatním osobám.

Za nehody nebo ohrožení třetích osob odpovídá provozovatel.

V případě jakýchkoli pochybností o provozu spotřebiče se obraťte na zákaznický servis.

### Použití v souladu s určením

Momentový klíč se používá ke kontrolovanému utahování šroubů a matic nastavenou silou u automobilů, motocyklů, karavanů atd. Vhodné pouze pro použití v domácnosti, nikoli pro komerční nebo průmyslové použití. Klíč se smí používat pouze v souladu s jeho určením. Jakékoli jiné použití nebo použití, které překračuje tento rámec, je považováno za nesprávné použití. Výrobce nenese odpovědnost za případné škody, které z toho vzniknou.

### Bezpečnostní pokyny



#### POZOR

- Nikdy neprovádějte žádné úpravy výrobku! Úpravy vedou ke ztrátě záruky a výrobek se může stát nebezpečným.
- Pokud nebyl momentový klíč dlouho používán nebo skladován, použijte jej několikrát s nízkým krouticím momentem, aby se mazivo lépe rozprostřelo uvnitř.
- Pokud klíč nepoužíváte, uložte jej na nejnižší hodnotu krouticího momentu.
- Netahejte za rukojeť pod nejnižší nastavený krouticí moment. Po dosažení přednastaveného momentu a uvolnění klíče za něj dále netahejte. Na momentový klíč dále netlačte, jinak by mohlo dojít k poškození šroubovaného dílu.
- Nástroj je robustní a je určen pro dílenské použití. Je to však také přesný měřicí přístroj a jako s takovým by se s ním mělo zacházet.
- Tento momentový klíč byl před opuštěním výrobního závodu kalibrován a testován a jeho přesnost činí  $\pm 4\%$ . JEDNÁ SE O PŘESNÉ MĚŘICÍ ZAŘÍZENÍ.

- V případě přetížení nebo po nesprávné manipulaci s momentovým klíčem musí být klíč překalibrován odbornou firmou.
- Kalibraci momentového klíče smí provádět pouze kvalifikovaný personál.
- Dodávané příslušenství je přizpůsobeno tomuto momentovému klíči. Při použití jiného příslušenství je třeba dbát na to, aby bylo v souladu s normami a mělo správný tvar a velikost. Použití nestandardního příslušenství má za následek ztrátu záruky a nároků na záruku.
- Nepoužívejte opotřebované a vadné příslušenství.
- Momentový klíč skladujte a používejte pouze při pokojové teplotě 15° - 25°C, aby nedošlo ke zkreslení spouštěcích hodnot.
- Momentový klíč čistěte pouze otřením vlhkým hadříkem. Neponořujte do čistícího prostředku!

3. Směr otáčení (utahování nebo povolování) lze změnit pomocí přepínací páčky na hlavě momentového klíče.

4. Chcete-li nasadit nebo povolit nástrčné hlavice na čtyřhranu, stiskněte uvolňovací tlačítko na hlavě momentového klíče.

5. Nasadte momentový klíč s odpovídajícím nástavcem na matici nebo šroub a zatáhněte za rukojeť, dokud klíč nezacvakne, poté tah za klíč uvolněte. Momentový klíč se automaticky resetuje pro další použití.

PO UVOLNĚNÍ KLÍČE ZA RUKOJEŤ DÁLE NETAHEJTE. BUĎTE OBZVLÁŠTĚ OPATRNÍ PŘI PRÁCI S NÍZKÝMI KROUTICÍMI MOMENTY, KDY SE KLÍČ PO ZACVAKNUTÍ UVOLNÍ.

## Operace

1. Držte momentový klíč v ruce tak, abyste se dívali na stupnici v Nm. Poté odjistěte rukojeť otáčením pojistné matice proti směru hodinových ručiček.

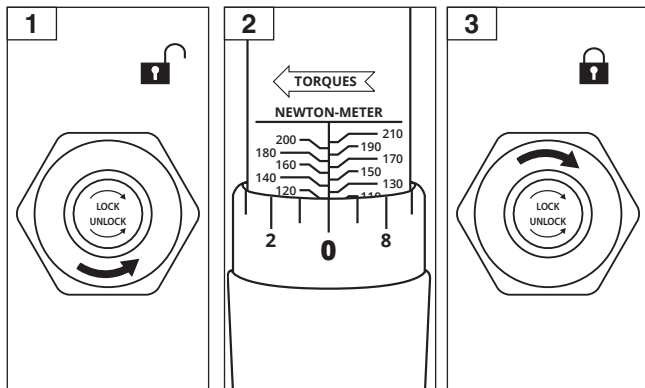
2. Požadovaný krouticí moment nastavíte otáčením rukojeti. Tento příklad vysvětluje, jak nastavit krouticí moment 120 Nm.

• **Otáčením protilehlé matice proti směru hodinových ručiček uvolněte rukojeť. (Obrázek 1)**

• **Otáčejte rukojetí, dokud její horní okraj nedosáhne značky 120 Nm na středové čáře a dokud se 0 na kruhové stupnici rukojeti nesetká se středovou čarou stupnice Nm. (Obrázek 2)**

• **Zajistěte rukojeť otočením pojistné matice ve směru hodinových ručiček. Klíč je nyní nastaven na 120 Nm a lze jej použít. (Obrázek 3)**





## Likvidace

Nevyhazujte nářadí do domovního odpadu, ale využijte sběrná místa ve vaší obci. Dodržujte aktuálně platné předpisy a v případě pochybností se obraťte na zařízení pro likvidaci odpadu. Všechny obalové materiály zlikvidujte způsobem šetrným k životnímu prostředí.

## Nebezpečí udušení!

Obalové části uchovávejte mimo dosah dětí a co nejdříve je zlikvidujte.

## Záruka

Záruční doba je 12 měsíců pro komerční použití, 24 měsíců pro spotřebitele a začíná běžet v okamžiku zakoupení zařízení. Záruka se vztahuje pouze na vady způsobené vadou materiálu nebo výrobní vadou. Při reklamaci vady ve smyslu záruky je třeba přiložit originál dokladu o koupi s datem prodeje.

**Důležité informace pro zákazníky**

Vezměte prosím na vědomí, že vrácení v záruční době nebo i mimo ni by mělo být vždy provedeno v původním obalu. Tímto opatřením se účinně předchází zbytečným škodám v dopravě a jejich často spornému řešení. Pouze v originální krabici je vaše zařízení optimálně chráněno a je tak zajištěno bezproblémové zpracování.

**Služba**

Máte technické dotazy? Stížnost? Potřebujete náhradní díly nebo návod k obsluze? Na domovské stránce společnosti Güde GmbH & Co. KG ([www.guede.com](http://www.guede.com)) v sekci Servis, pomůžeme vám rychle a nebyrokraticky. Pomozte nám, abychom vám pomohli. Abychom mohli v případě reklamace identifikovat vaši jednotku, potřebujeme znát sériové číslo, číslo položky a rok výroby. Všechny tyto údaje najdete na typovém štítku.

Tel.: +49 (0) 79 04 / 700-360

Fax: +49 (0) 79 04 / 700-51999

E-Mail: [support@ts.guede.com](mailto:support@ts.guede.com)

## Technické údaje

Sada momentových klúčov 1/2" 5 ks.	
Položka č.	39010
Disk	1/2"
Nastaviteľný rozsah krútiaceho momentu	40-210 Nm
Presnosť spúšťania	+ - 4 % hodnoty stupnice
Dĺžka momentových klúčov	ca. 470 mm
Hmotnosť momentových klúčov	ca. 1,3 kg



Náradie používajte len po dôkladnom prečítaní a pochopení návodu na obsluhu. Oboznámte sa s

ovládacími prvkami a správnym používaním nástroja. Dodržiavajte všetky bezpečnostné pokyny uvedené v príručke. Správajte sa zodpovedne voči ostatným osobám. Prevádzkovateľ je zodpovedný za nehody alebo ohrozenie tretích strán. V prípade akýchkoľvek pochybností o prevádzke spotrebiča sa obráťte na zákaznický servis.

### Použitie Podľa Predpisov

Momentový klúč sa používa na kontrolované utahovanie skrutiek a matíc nastavenou silou na automobiloch, motocykloch, karavanoch atď. Vhodné len na domáce použitie, nie na komerčné alebo priemyselné použitie. Klúč sa smie používať len na určený účel. Akékoľvek iné použitie alebo použitie, ktoré presahuje tento rámec, sa považuje za nesprávne použitie. Výrobca nenesie zodpovednosť za vzniknuté škody.

### Bezpečnostné pokyny



#### POZOR

- Na výrobku nikdy nevykonávajte žiadne úpravy! Úpravami strácate záruku a výrobok sa môže stať nebezpečným.
- Ak sa momentový klúč dlhší čas nepoužíval alebo neskladoval, použite ho niekoľkokrát s nízkym krútiacim momentom, aby sa mazivo mohlo lepšie rozložiť vo vnútri.
- Ak klúč nepoužívate, uložte ho na najnižšie nastavenie krútiaceho momentu.
- Neťahajte za rukoväť pod najnižšie nastavenie krútiaceho momentu. Po dosiahnutí nastaveného krútiaceho momentu a uvoľnení klúča už zaň ďalej neťahajte. Na momentový klúč nevyvíjajte ďalší tlak, inak môže dôjsť k poškodeniu skrutkovaného dielu.
- Nástroj je robustný a určený na použitie v dielni. Je to však aj presný merací prístroj, a tak by sa s ním malo aj zaobchádzať.
- Tento momentový klúč bol kalibrovaný a testovaný pred opustením výrobného závodu a má presnosť  $\pm 4\%$ . IDE O PRESNÉ MERACIE ZARIADENIE.

- V prípade preťaženia alebo po nesprávnej manipulácii s momentovým kľúčom musí byť kľúč recalibrovaný odbornou firmou.
- Kalibráciu momentového kľúča môže vykonávať len kvalifikovaný personál.
- Dodávané príslušenstvo je prispôbené tomuto momentovému kľúču. Pri používaní iného príslušenstva je potrebné dbať na to, aby bolo v súlade s normami a aby malo správny tvar a veľkosť. Použitie neštandardného príslušenstva má za následok neplatnosť záruky a nárokov na záruku.
- Nepoužívajte opotrebované a chybné príslušenstvo.
- Momentový kľúč skladujte a používajte len pri izbovej teplote 15° - 25°C, aby nedošlo k falšovaniu spúšťacích hodnôt.
- Momentový kľúč čistite iba utieraním vlhkou handričkou. Neponárajte do čistiaceho prostriedku!

3. Smer otáčania možno zmeniť (uťahovanie alebo uvoľňovanie) pomocou prepínacej páčky na hlave momentového kľúča.

4. Ak chcete nasadiť alebo povoliť zásuvky na štvorhrannom pohone, stlačte uvoľňovacie tlačidlo na hlave momentového kľúča.

5. Nasadte momentový kľúč s príslušným nástavcom na maticu alebo skrutku a ťahajte za rukoväť, kým kľúč nezacvakne, potom ťah uvoľníte. Momentový kľúč sa automaticky vynuluje na ďalšie použitie.

PO UVOĽNENÍ KĽÚČA NEPOKRAČUJTE V ŤAHANÍ ZA RUKOVÄŤ. BUĎTE OBZVLÁŠŤ OPATRNÍ PRI PRÁCI S NÍZKÝMI KRÚTIACIMI MOMENTMI, KEĎ SA KĽÚČ PO ZACVAKNUTÍ UVOĽNÍ.

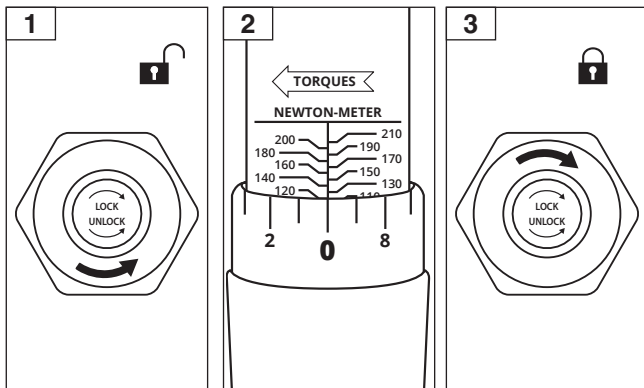
## Operácia

1. Momentový kľúč držte v ruke tak, aby ste sa pozerali na stupnicu Nm. Potom odomknite rukoväť otáčaním poistnej matice proti smeru hodinových ručičiek.
2. Požadovaný krútiaci moment nastavíte otáčaním rukoväte. Tento príklad vysvetľuje, ako nastaviť krútiaci moment 120 Nm.

• *Uvoľnite rukoväť otáčaním protiľahlej matice proti smeru hodinových ručičiek. (Obrázok 1)*

• *Otáčajte rukoväťou, kým jej horný okraj nedosiahne značku 120 Nm na stredovej čiare a kým sa 0 na kruhovej stupnici rukoväte nestretne so stredovou čiarou stupnice Nm. (Obrázok 2)*

• *Otočením poistnej matice v smere hodinových ručičiek zaistíte rukoväť. Kľúč je teraz nastavený na 120 Nm a môže sa používať. (Obrázok 3)*



## Likvidácia

Náradie nevyhadzujte do domového odpadu, ale využite zberné miesta vo vašej obci. Dodržiavajte aktuálne platné predpisy a v prípade pochybností sa obráťte na zariadenie na likvidáciu odpadu. Všetky obalové materiály zlikvidujte spôsobom šetrným k životnému prostrediu.

### Nebezpečenstvo udusení!

Časti obalu uchovávajte mimo dosahu detí a čo najskôr ich zlikvidujte.

## Záruka

Záručná doba je 12 mesiacov pre komerčné použitie a 24 mesiacov pre spotrebiteľov a začína plynúť v čase zakúpenia zariadenia. Záruka sa vzťahuje len na chyby, ktoré sú spôsobené chybami materiálu alebo výrobnými chybami. Pri reklamácii závady v zmysle záruky je potrebné priložiť originálny doklad o kúpe s dátumom predaja.

Na nesprávne používanie, napr. preťaženie prístroja, použitie sily, poškodenie vonkajšími vplyvmi alebo cudzími telesami, sa záruka nevzťahuje. Zo záruky je vylúčené aj nedodržiavanie návodu na obsluhu a bežné opotrebovanie.

**Dôležité informácie pre zákazníkov**

Vezmite prosím na vedomie, že vrátenie v rámci záručnej doby alebo aj mimo nej by sa malo vždy uskutočniť v pôvodnom obale. Týmto opatrením sa účinne predchádza zbytočným škodám v doprave a ich často spornému riešeniu. Iba v originálnej krabici je vaše zariadenie optimálne chránené, a tým je zaistené bezproblémové spracovanie.

**Služba**

Máte technické otázky? Sťažnosť? Potrebujete náhradné diely alebo návod na obsluhu? Na domovskej stránke spoločnosti Güde GmbH & Co. KG ([www.guede.com](http://www.guede.com)) v sekcii Servis, pomôžeme vám rýchlo a nebyrokraticky. Pomôžte nám, prosím, pomôcť vám. Aby sme mohli v prípade reklamácie identifikovať vašu jednotku, potrebujeme sériové číslo, ako aj číslo položky a rok výroby. Všetky tieto údaje nájdete na typovom štítku.

Tel.: +49 (0) 79 04 / 700-360

Fax: +49 (0) 79 04 / 700-51999

E-Mail: [support@ts.guede.com](mailto:support@ts.guede.com)

## Műszaki adatok

1/2" nyomatékulcskészlet 5 db.	
Cikkszám	39010
Hajtómű	1/2"
Állítható nyomaték tartomány	40-210 Nm
Kioldási pontosság	+/- a skálaérték 4%-a
Hosszúság Nyomókulcs	ca. 470 mm
Súly Nyomókulcs	ca. 1,3 kg



Csak akkor használja a szerszámot, ha figyelmesen elolvasta és megértette a használati

utasítást. Ismerkedjen meg a kezelőelemekkel és a szerszám helyes használatával. Tartsa be a kézikönyvben található összes biztonsági előírást. Viselkedjen felelősségteljesen másokkal szemben.

Az üzemeltető felelős a harmadik személyeket érő balesetekért vagy veszélyekért.

Ha bármilyen kétség merül fel a készülék működésével kapcsolatban, forduljon az ügyfélszolgálathoz.

### Rendeltetés szerinti használat

A nyomatékulcsot a csavarok és anyák előre beállított erővel történő, ellenőrzött meghúzására használják autókön, motorkerékpárokon, lakókocsikon stb. Kizárólag háztartási használatra alkalmas, kereskedelmi vagy ipari felhasználásra nem. A csavarulcs csak a rendeltetés szerű használatra használható. Bármilyen más vagy ezen túlmutató használat nem rendeltetés szerű használatnak minősül. A gyártó nem vállal felelősséget az ebből eredő károkért.

### Biztonsági utasítások



#### FIGYELEM

- Soha ne végezzen semmilyen módosítást a terméken! A módosítások érvénytelenítik a garanciát, és a termék nem biztonságos és veszélyes lehet.
  - Ha a nyomatékulcsot hosszabb ideig nem használta vagy tárolta, működtesse többször alacsony nyomatékkel, hogy a kenőanyag jobban eloszolhasson benne.
  - Ha nem használja, a kulcsot a legalacsonyabb nyomatékbeállításon tárolja.
  - Ne húzza a fogantyút a legalacsonyabb nyomatékbeállítás alá.
- Ne húzza tovább a kulcsot, ha elérte az előre beállított nyomatékot, és a kulcs meglazult. Ne gyakoroljon további nyomást a nyomatékulcsra, különben a csavarozott alkatrész megsérülhet.
- A szerszám robusztus és műhelyhasználatra készült. Ugyanakkor ez egy precíziós mérőeszköz is, és úgy is kell kezelni.

• Ezt a nyomatékkulcsot kalibrálták és tesztelték, mielőtt elhagyta volna a gyárat, és  $\pm 4\%$ -os pontossággal rendelkezik. EZ EGY PRECÍZIÓS MÉRŐESZKÖZ.

• Túlterhelés vagy a nyomatékkulcs nem megfelelő kezelése esetén a nyomatékulcsot egy szakkétnek újra kell kalibrálnia.

• A nyomatékulcs kalibrálását csak szakképzett személyzet végezheti.

• A mellékelt tartozékok ehhez a nyomatékulcsához illeszkednek. Egyéb tartozékok használatakor ügyelni kell arra, hogy azok megfeleljenek a szabványoknak, valamint megfelelő alakúak és méretűek legyenek. A nem szabványos tartozékok használata érvényteleníti a garanciát és a jótállási igényeket.

• Ne használjon elhasznált és hibás tartozékokat.

• A nyomatékulcsot csak  $15^{\circ}$  -  $25^{\circ}\text{C}$ -os szobahőmérsékleten tárolja és használja, hogy a kioldási értékek ne hamisodjanak meg.

• A nyomatékulcsot csak nedves ruhával törölje le. Ne merítse be a tisztítószerbe!

**középvonalával. (2. kép)**

• **Rögzítse a fogantyút a záróanyát az óramutató járásával megegyező irányban elforgatva. A csavarkulcs most 120 Nm-re van beállítva, és használható. (3. kép)**

3. A nyomatékulcs fején lévő kapcsolókkal a forgás iránya megváltoztatható (meghúzás vagy lazítás).

4. A négyszöghajtáson lévő foglalatok felszereléséhez vagy meglazításához nyomja meg a nyomatékulcs fején lévő kioldógombot.

5. Helyezze a nyomatékulcsot a megfelelő tartozékkal az anyára vagy csavarra, és húzza a fogantyút, amíg a kulcs kattán, majd engedje el a kulcsot. A nyomatékulcs a következő használathoz automatikusan visszaáll.

NE HÚZZA TOVÁBB A FOGANTYÚT, MIUTÁN A KULCSOT ELENGEDTE. KÜLÖNÖSEN ÓVATOSNAK KELL LENNIE, HA ALACSONY NYOMATÉKKAL DOLGOZIK, AHOL A KULCS A KATTANÁS UTÁN MEGLAZUL.

## Művelet

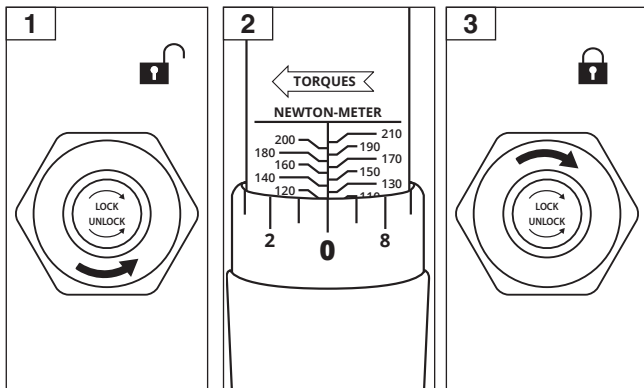
1. Tartsa a nyomatékulcsot a kezében úgy, hogy az Nm-es skálára nézzen. Ezután oldja ki a fogantyút a záróanyát az óramutató járásával ellentétes irányban elforgatva.

2. A kívánt nyomatékot a fogantyú elforgatásával állíthatja be. Ez a példa a 120 Nm-es nyomaték beállítását mutatja be.

• **Lazítsa meg a fogantyút az ellenanyát az óramutató járásával ellentétes irányban elforgatva. (1. kép)**

• **Forgassa a fogantyút addig, amíg a felső széle el nem éri a 120 Nm jelet a középvonalon, és a fogantyú gyűrűs skáláján lévő 0 nem találkozik az Nm skála**





## Eltávolítás

Ne dobja ki a szerszámot a háztartási hulladékba, hanem használja a közösségében található gyűjtőhelyeket.

Tartsa be a mindenkor hatályos előírásokat, és ha kétségei vannak, forduljon a hulladékkezelőhöz. Az összes csomagolóanyagot környezetbarát módon ártalmatlanítsa.

 **Fulladásveszély!**

Tartsa a csomagolási részeket gyermekek elől elzárva, és a lehető leghamarabb szabaduljon meg tőlük.

## Garancia

A garancia időtartama kereskedelmi használat esetén 12 hónap, fogyasztói használat esetén 24 hónap, és a készülék megvásárlásának időpontjától kezdődik. A garancia csak az anyag- vagy gyártási

hibákból eredő hibákra terjed ki. A jótállás értelmében vett hiba bejelentésekor csatolni kell az eredeti, az eladás dátumával ellátott vásárlási bizonylatot.

A nem rendeltetésszerű használat, pl. a készülék túlterhelése, erőszakos használat, külső behatások vagy idegen testek okozta sérülések kizárják a garanciát. A kezelési utasítások be nem tartása és a normál elhasználódás szintén nem tartozik a garancia hatálya alá.

**Fontos ügyfél-információk**

Felhívjuk figyelmét, hogy a garanciális időszakon belüli vagy azon kívüli visszaküldésnek mindig az eredeti csomagolásban kell történnie. Ezzel az intézkedéssel hatékonyan elkerülhető a szükségtelen közlekedési kár és annak gyakran vitatott rendezése. Csak az eredeti dobozban van optimális védelemben a készülék, így biztosítva a zökkenőmentes feldolgozást.

**Szolgáltatás**

Technikai kérdése van? Panasz?

Pótalkatrészekre vagy használati utasításra van szüksége? A Güde GmbH & Co. KG ([www.guede.com](http://www.guede.com)) a szerviz rovatban, gyorsan és bürokrácia mentesen segítünk Önnek. Kérjük, segítsen nekünk, hogy segíthessünk Önnek. Ahhoz, hogy reklamáció esetén azonosítani tudjuk a készülékét, szükségünk van a sorozatszámra, valamint a cikkszámra és a gyártási évre. Mindezeket az adatokat a típus táblán találja.

Tel.: +49 (0) 79 04 / 700-360

Fax: +49 (0) 79 04 / 700-51999

E-Mail: [support@ts.guede.com](mailto:support@ts.guede.com)

## Dane techniczne

Zestaw kluczy dynamometrycznych 1/2" 5 szt.	
Nr art.	39010
Napęd	1/2"
Regulowany zakres momentu obrotowego	40-210 Nm
Dokładność wyzwalania	+ - 4% wartości skali
Długość Klucz dynamometryczny	ca. 470 mm
Waga Klucz dynamometryczny	ca. 1,3 kg



Narzędzia należy używać wyłącznie po dokładnym przeczytaniu i zrozumieniu instrukcji

obsługi. Zapoznaj się z elementami obsługi i prawidłowym użyciem narzędzia. Należy przestrzegać wszystkich instrukcji bezpieczeństwa zawartych w podręczniku. Zachowuj się odpowiedzialnie wobec innych osób.

Operator ponosi odpowiedzialność za wypadki lub zagrożenia dla osób trzecich. W przypadku jakichkolwiek wątpliwości dotyczących działania urządzenia należy skontaktować się z działem obsługi klienta.

## Zastosowanie zgodne z przeznaczeniem

Klucz dynamometryczny służy do kontrolowanego dokręcania śrub i nakrętek z zadaną siłą w samochodach, motocyklach, przyczepach kempingowych itp. Nadaje się wyłącznie do użytku domowego, a nie do użytku komercyjnego lub przemysłowego. Klucz może być używany wyłącznie zgodnie z jego przeznaczeniem. Każde inne lub wykraczające poza ten zakres zastosowanie uważane jest za niezgodne z przeznaczeniem. Producent nie ponosi odpowiedzialności za powstałe w ten sposób uszkodzenia.

## Instrukcje bezpieczeństwa



### UWAGA

- Nie wolno dokonywać żadnych modyfikacji produktu! Modyfikacje spowodują utratę gwarancji, a produkt może stać się niebezpieczny.
- Jeśli klucz dynamometryczny nie był używany lub przechowywany przez dłuższy czas, należy uruchomić go kilka razy z niskim momentem obrotowym, aby środek smarny mógł być lepiej rozprowadzony wewnątrz.
- Gdy klucz nie jest używany, należy przechowywać go przy najniższym ustawieniu momentu obrotowego.
- Nie należy ciągnąć uchwytu poniżej najniższego ustawienia momentu obrotowego. Po osiągnięciu ustawionego momentu obrotowego i poluzowaniu klucza nie należy dalej ciągnąć za klucz. Nie wywierać dalszego nacisku na klucz dynamometryczny, gdyż w przeciwnym razie może dojść do uszkodzenia przykręcanej części.

- Narzędzie jest wytrzymałe i przeznaczone do użytku w warsztatach. Jest to jednak również precyzyjne narzędzie pomiarowe i tak też powinno być traktowane.
- Ten klucz dynamometryczny został skalibrowany i przetestowany przed opuszczeniem fabryki, a jego dokładność wynosi  $\pm 4\%$ . **JEST TO PRECYZYJNE URZĄDZENIE POMIAROWE.**
- W przypadku przeciążenia lub niewłaściwego obchodzenia się z kluczem dynamometrycznym musi on zostać ponownie skalibrowany przez specjalistyczną firmę.
- Kalibracja klucza dynamometrycznego może być przeprowadzana wyłącznie przez wykwalifikowany personel.
- Dostarczane akcesoria są dopasowane do tego klucza dynamometrycznego. W przypadku stosowania innych akcesoriów należy zwrócić uwagę, aby były one zgodne z normami oraz posiadały odpowiedni kształt i rozmiar. Użycie niestandardowych akcesoriów spowoduje unieważnienie gwarancji i roszczeń gwarancyjnych.
- Nie należy używać zużytych i uszkodzonych akcesoriów.
- Klucz dynamometryczny należy przechowywać i używać wyłącznie w temperaturze pokojowej  $15^{\circ} - 25^{\circ}\text{C}$ , aby nie zafałszować wartości wyzwalających.
- Klucz dynamometryczny należy czyścić, przecierając go wilgotną szmatką. Nie zanurzać w środkach czyszczących!

## Operacja

1. Trzymaj klucz dynamometryczny w dłoni tak, aby patrzeć na skalę Nm. Następnie odblokować uchwyt, obracając nakrętkę blokującą w kierunku przeciwnym do ruchu wskazówek zegara.

2. Obracając uchwyt, ustawia się żądany moment obrotowy. W tym przykładzie wyjaśniono, jak ustawić moment obrotowy 120 Nm.

• *Poluzować uchwyt obracając przeciwnakrętkę w kierunku przeciwnym do ruchu wskazówek zegara. (Fot. 1)*

• *Obracaj uchwytem, aż jego górna krawędź osiągnie znak 120 Nm na linii środkowej, a 0 na skali pierścieniowej uchwytu spotka się z linią środkową skali Nm. (Fot. 2)*

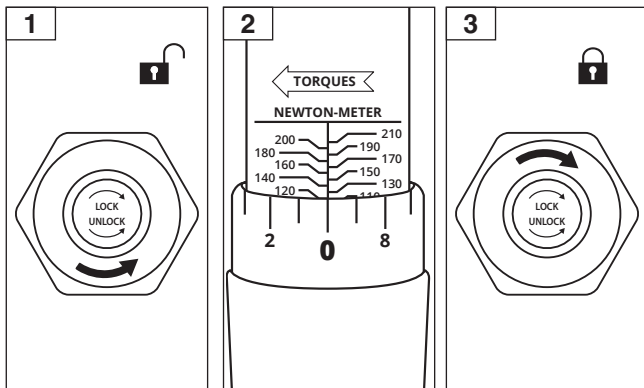
• *Zabezpieczyć uchwyt, przekręcając nakrętkę zabezpieczającą zgodnie z ruchem wskazówek zegara. Klucz jest teraz ustawiony na 120 Nm i może być używany. (Fot. 3)*

3. Kierunek obrotów można zmienić (dokręcić lub poluzować) za pomocą dźwigni przełączającej na główce klucza dynamometrycznego.

4. Aby zamontować lub poluzować nasadki na napędzie kwadratowym, należy nacisnąć przycisk zwalniający na główce klucza dynamometrycznego.

5. Umieść klucz dynamometryczny z odpowiednią nasadką na nakrętkę lub śrubie i pociągnij za uchwyt, aż klucz zaskoczy, a następnie zwolnij pociągnięcie klucza. Klucz dynamometryczny resetuje się automatycznie do następnego użycia.

**PO ZWOLNIENIU KLUCZA NIE CIĄGNAĆ DALEJ ZA UCHWYT. NALEŻY ZACHOWAĆ SZCZEGÓLNĄ OSTROŻNOŚĆ PODCZAS PRACY Z NISKIMI MOMENTAMI OBROTOWYMI, GDY KLUCZ POLUZUJE SIĘ PO KLIKNIECIU.**



## Usuwanie

Nie należy wyrzucać narzędzia do odpadów domowych, lecz skorzystać z punktów zbiórki odpadów w swojej miejscowości. Należy przestrzegać aktualnie obowiązujących przepisów, a w razie wątpliwości skontaktować się z zakładem utylizacji odpadów. Wszystkie materiały opakowaniowe należy utylizować w sposób przyjazny dla środowiska.

### Niebezpieczeństwo uduszenia!

Części opakowania należy przechowywać w miejscu niedostępnym dla dzieci i jak najszybciej je zutylizować.

## Gwarancja

Okres gwarancji wynosi 12 miesięcy w przypadku zastosowań komercyjnych i 24 miesiące w przypadku konsumentów i rozpoczyna się w momencie zakupu

urządzenia.

Gwarancja obejmuje wyłącznie wady wynikające z wad materiałowych lub produkcyjnych. Reklamując wadę w rozumieniu gwarancji, należy załączyć oryginalny paragon zakupu z datą sprzedaży.

Niewłaściwe użytkowanie, np. przeciążenie urządzenia, użycie siły, uszkodzenia spowodowane czynnikami zewnętrznymi lub ciałami obcymi, nie są objęte gwarancją. Gwarancja nie obejmuje również nieprzestrzegania instrukcji obsługi oraz normalnego zużycia.

**Ważne informacje dla klientów**

Należy pamiętać, że zwrot w okresie gwarancyjnym lub nawet poza nim powinien być zawsze dokonywany w oryginalnym opakowaniu. Środek ten pozwala skutecznie uniknąć niepotrzebnych szkód transportowych i ich często spornego rozliczania. Tylko w oryginalnym pudełku urządzenie jest optymalnie chronione, co zapewnia bezproblemowe przetwarzanie danych.

**Serwis**

Czy masz pytania techniczne? Skarga? Czy potrzebujesz części zamiennych lub instrukcji obsługi? Na stronie głównej firmy Güde GmbH & Co. KG ([www.guede.com](http://www.guede.com)) w dziale Serwis, pomożemy Ci szybko i bez zbędnej biurokracji. Prosimy, pomóżcie nam pomóc Wam. Aby móc zidentyfikować urządzenie w przypadku reklamacji, należy podać numer seryjny, numer artykułu oraz rok produkcji. Wszystkie te dane znajdują się na tabliczce znamionowej.

Tel.: +49 (0) 79 04 / 700-360

Fax: +49 (0) 79 04 / 700-51999

E-Mail: [support@ts.guede.com](mailto:support@ts.guede.com)

## Datos técnicos

### Juego de llaves dinamométricas de 1/2" 5 uds.

Número de artículo	39010
Accionamiento	1/2"
Rango de par ajustable	40-210 Nm
Precisión del disparo	+ - 4% del valor de la balanza
Longitud Llave dinamométrica	ca. 470 mm
Peso Llave dinamométrica	ca. 1,3 kg



Utilice la herramienta sólo después de haber leído y comprendido cuidadosamente las

instrucciones de uso. Familiarícese con los elementos de funcionamiento y el uso correcto de la herramienta. Respete todas las instrucciones de seguridad del manual. Comportate de forma responsable con otras personas.

El operador es responsable de los accidentes o peligros para terceros.

Si tiene alguna duda sobre el funcionamiento del aparato, póngase en contacto con el servicio de atención al cliente.

### Uso previsto

La llave dinamométrica se utiliza para el apriete controlado de tornillos y tuercas con una fuerza preestablecida en coches, motos, caravanas, etc. Sólo apto para uso doméstico y no para uso comercial o industrial. La llave sólo puede utilizarse según lo especificado para su uso previsto. Cualquier otro uso o que vaya más allá se considera un uso inadecuado. El fabricante no se hace responsable de los daños resultantes.

## Instrucciones de seguridad



### PRECAUCIÓN

- No realice nunca modificaciones en el producto. Las modificaciones anulan la garantía y el producto puede resultar inseguro y peligroso.
- Si la llave dinamométrica no ha sido utilizada o almacenada durante mucho tiempo, hágala funcionar varias veces con un par de apriete bajo para que el lubricante se distribuya mejor en su interior.
- Cuando no se utilice, guarde la llave con el par de apriete más bajo.
- No tire de la manivela por debajo del ajuste de par más bajo. No siga tirando de la llave una vez que se haya alcanzado el par de apriete preestablecido y la llave se haya aflojado. No aplique más presión a la llave dinamométrica, ya que de lo contrario se podría dañar la pieza que se está atornillando.
- La herramienta es robusta y está diseñada para su uso en talleres. Sin embargo, también es una herramienta de medición de precisión y debe tratarse como tal.

- Esta llave dinamométrica ha sido calibrada y probada antes de salir de fábrica y tiene una precisión de  $\pm 4\%$ . SE TRATA DE UN DISPOSITIVO DE MEDICIÓN DE PRECISIÓN.
- En caso de sobrecarga o tras una manipulación inadecuada de la llave dinamométrica, ésta debe ser recalibrada por una empresa especializada.
- La calibración de la llave dinamométrica sólo debe ser realizada por personal cualificado.
- Los accesorios suministrados están adaptados a esta llave dinamométrica. Cuando se utilicen otros accesorios, hay que asegurarse de que cumplen las normas y de que tienen la forma y el tamaño correctos. El uso de accesorios no estándar invalidará la garantía y los derechos de ésta.
- No utilice accesorios desgastados y defectuosos.
- Almacene y utilice la llave dinamométrica únicamente a una temperatura ambiente de  $15^{\circ} - 25^{\circ}\text{C}$  para no faltar los valores de activación.
- Limpie la llave dinamométrica únicamente con un paño húmedo. No sumergir en el producto de limpieza.

## Operación

1. Sostenga la llave dinamométrica en la mano de manera que mire la escala de Nm. A continuación, desbloquee la manilla girando la tuerca de bloqueo en sentido contrario a las agujas del reloj.
2. El par de apriete deseado se ajusta girando la manivela. En este ejemplo se explica cómo ajustar un par de 120 Nm.

• *Afloje la manilla girando la contratuerca en sentido contrario a las agujas del reloj. (Imagen 1)*

• *Gire la empuñadura hasta que su borde superior alcance la marca de 120 Nm en la línea central y el 0 de la escala anular de la empuñadura se encuentre con la línea central de la escala de Nm. (Imagen 2)*

• *Asegure la manija girando la tuerca de seguridad en el sentido de las agujas del reloj. La llave está ahora ajustada a 120 Nm y puede utilizarse. (Imagen 3)*

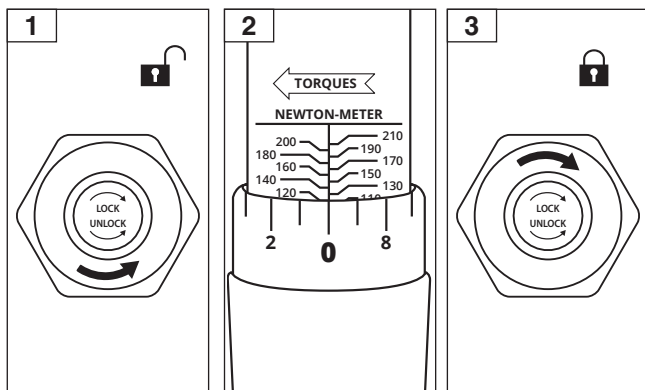
3. El sentido de giro se puede cambiar (apretar o aflojar) con la palanca de conmutación situada en la cabeza de la llave dinamométrica.

4. Para encajar o aflojar las tomas de corriente en el accionamiento cuadrado, pulse el botón de liberación en la cabeza de la llave dinamométrica.

5. Coloque la llave dinamométrica con el accesorio correspondiente en la tuerca o el tornillo y tire del mango hasta que la llave haga clic, entonces suelte el tirón de la llave. La llave dinamométrica se restablece automáticamente para el siguiente uso.

NO SIGA TIRANDO DE LA MANIVELA UNA VEZ QUE SE HAYA SOLTADO LA LLAVE. TENGA ESPECIAL CUIDADO CUANDO TRABAJE CON PARES DE APRIETE BAJOS EN LOS QUE LA LLAVE SE AFLOJA DESPUÉS DE HACER CLIC.





## Eliminación

No tire la herramienta a la basura doméstica, sino que utilice los puntos de recogida de su comunidad. Respete la normativa vigente y, en caso de duda, póngase en contacto con su centro de eliminación de residuos. Elimine todos los materiales de embalaje de forma respetuosa con el medio ambiente.

 ¡Peligro de asfixia!

Mantenga las piezas del embalaje fuera del alcance de los niños y deséchelas lo antes posible.

## Garantía

El periodo de garantía es de 12 meses para uso comercial y de 24 meses para los consumidores, y comienza en el momento de la compra del dispositivo.

La garantía sólo cubre los defectos debidos a fallos de material o de fabricación. Al reclamar un defecto en el sentido de la

garantía, debe adjuntarse el recibo de compra original con la fecha de venta.

Quedan excluidos de la garantía el uso inadecuado, por ejemplo, la sobrecarga del aparato, el uso de la fuerza, los daños debidos a influencias externas o a cuerpos extraños. El incumplimiento de las instrucciones de uso y el desgaste normal también están excluidos de la garantía.

**Información importante para el cliente**

Tenga en cuenta que una devolución dentro o incluso fuera del periodo de garantía debe hacerse siempre en el embalaje original. Esta medida evita eficazmente los daños innecesarios del transporte y su liquidación, a menudo conflictiva. Sólo en la caja original su dispositivo está óptimamente protegido y, por tanto, se garantiza un procesamiento sin problemas.

**Servicio**

¿Tiene preguntas técnicas? ¿Una queja?  
¿Necesita piezas de repuesto o instrucciones de uso? En la página web de la empresa Güde GmbH & Co. KG ([www.guede.com](http://www.guede.com)) en la sección de Servicio, le ayudaremos rápidamente y sin burocracia. Por favor, ayúdenos a ayudarlo. Para poder identificar su unidad en caso de reclamación, necesitamos el número de serie, así como el número de artículo y el año de fabricación. Encontrará todos estos datos en la placa de características.

Tel.: +49 (0) 79 04 / 700-360

Fax: +49 (0) 79 04 / 700-51999

E-Mail: [support@ts.guede.com](mailto:support@ts.guede.com)

## Conversion Tables

Foot Pounds (Ft.Lbs)	Kilo-gram Meters (Kgm or mkp)	Newton Meters (N.m)	Newton Meters (N.m)	Foot Pounds (Ft.Lbs)	Kilo-gram Meters (Kgm or mkp)	Kilo-gram Meters (Kgm or mkp)	Newton Meters (N.m)	Foot Pounds (Ft.Lbs)
5	0.69	6.78	10	7.38	1.02	1	9.81	7.23
10	1.38	13.56	20	14.75	2.04	2	19.61	14.47
15	2.07	20.34	30	22.13	3.06	3	29.42	21.70
20	2.76	27.12	40	29.50	4.08	4	39.23	28.93
25	3.46	33.90	50	36.88	5.10	5	49.04	36.17
30	4.15	40.68	60	44.26	6.12	6	58.84	43.40
35	4.84	47.46	70	51.63	7.14	7	68.65	47.87
40	5.53	54.24	80	59.01	8.16	8	78.46	50.63
45	6.22	61.02	90	66.38	9.18	9	88.26	65.10
50	6.91	67.80	100	73.76	10.20	10	98.07	72.33
55	7.60	74.58	110	81.14	11.22	11	107.88	79.57
60	8.29	81.36	120	88.51	12.24	12	117.68	86.80
65	8.98	88.14	130	95.89	13.26	13	127.48	94.03
70	9.67	94.92	140	103.26	14.28	14	137.30	101.27
75	10.37	101.70	150	110.64	15.30	15	147.11	108.50
80	11.06	108.48	160	118.02	16.32	16	156.91	115.74
85	11.75	115.26	170	125.39	17.34	17	166.72	122.97
90	12.44	122.04	180	132.77	18.36	18	176.53	130.20
95	13.13	128.82	190	140.14	19.38	19	186.33	137.43
100	13.82	135.60	200	147.52	20.40	20	196.14	144.67
105	14.51	142.38	210	154.90	21.42	21	205.95	151.90
110	15.20	149.16	220	162.27	22.44	22	215.75	159.13
115	15.89	155.94	230	169.65	23.46	23	225.37	166.37
120	16.58	162.72	240	177.02	24.48	24	235.37	173.60
125	17.28	169.50	250	184.40	25.50	25	245.18	180.84
130	17.97	176.28	260	191.78	26.52	26	254.98	188.08
135	18.66	183.06	270	199.15	27.54	27	264.79	195.30
140	19.35	189.84	280	206.53	28.56	28	274.60	202.54
145	20.04	196.62	290	213.91	29.58	29	284.41	209.77
150	20.73	203.40	300	221.29	30.60	30	294.22	217.00
155	21.42	210.18	310	228.67	31.62	31	304.03	224.23
160	22.11	216.96	320	236.05	32.64	32	313.84	231.46
165	22.80	223.74	330	243.43	33.66	33	323.65	238.69
170	23.49	230.52	340	250.81	34.68	34	333.46	245.92
175	24.19	237.70	350	258.30	35.70	35	343.35	253.05
180	24.88	244.08	360	265.68	36.72	36	353.16	260.28
185	25.57	250.86	370	273.06	37.74	37	362.97	267.51
190	26.26	257.64	380	280.44	38.76	38	372.78	274.74
195	26.95	264.42	390	287.82	39.78	39	382.59	281.97
200	27.64	271.20	400	295.20	40.80	40	392.40	289.20
205	28.33	277.98	410	302.58	41.82	41	402.21	296.43
210	29.02	284.76						
215	29.71	291.54						
220	30.40	298.32						
225	31.09	305.10						
230	31.78	311.88						
235	32.47	318.66						
240	33.16	325.44						
245	33.85	332.22						
250	34.54	339.00						
260	35.88	352.56						
270	37.26	366.12						
280	38.64	379.68						
290	40.02	393.24						
300	41.40	406.80						

### Conversion Formulas

**1 CMKG = 13.887 IN-OZ**  
**1 CMKG = 0.867 IN-LB**  
**1 MKG = 7.233 FT-LB**  
**1 KPCM = 1 CMKG**  
**1 CMKG = 0.098 Nm**  
**1 FT-LB = 12 IN-LB**

**1dNm = 14.16 IN-OZ**  
**1 Nm = 8.8507 IN-LB**  
**1 Nm = 0.73756 FT-LB**  
**1 KPM = 1MKG**  
**1 MKG = 9.80665 Nm**

GÜDE GmbH & Co. KG  
Birkichstraße 6  
74549 Wolpertshausen  
Germany

Tel.: +49-(0)7904/700-0

Fax.: +49-(0)7904/700-250

eMail: [info@guede.com](mailto:info@guede.com)

