

# BEDIENUNGSANLEITUNG

# DRUCKLUFTGERÄTE

## Druckluft-Stabschrauber

Artikel-Nr. 40021



CE

**Güde**

®

**Handels-GmbH & Co. KG**

Birkichstrasse 6  
74549 Wolpertshausen  
Tel. 07904/700-0  
Fax 07904/700-250  
[www.guede.com](http://www.guede.com)

## Sehr geehrter Kunde,

Vielen Dank für das Vertrauen, daß Sie uns und unseren Produkten entgegenbringen. Mit dem Kauf dieses Güde-Produktes haben Sie sich für ein qualitativ hochwertiges Gerät entschieden, das dem aktuellen Sicherheitsstandard entspricht.

Bevor Sie jedoch ihr Gerät in Betrieb nehmen, lesen Sie bitte auf jeden Fall diese Bedienungsanleitung aufmerksam durch. Nehmen Sie die Maschine erst in Betrieb, wenn Sie die Bedienungsanleitung vollständig gelesen und verstanden haben. Diese Bedienungsanleitung enthält wichtige Hinweise, die zum sicheren und störungsfreien Betrieb ihrer Maschine unbedingt erforderlich sind. Bewahren Sie diese daher immer bei der Maschine auf.

### Betrieb

Richten Sie das rotierende Ende des Werkzeuges niemals gegen sich selbst oder gegen andere Personen. Das Gerät mit dem Luftzufuhrschlauch verbinden.

### Technische Daten

Anschlußgewinde:	¼"
Betriebsdruck:	6 bar
Luftverbrauch:	ca. 180 l/min.
Drehzahl:	1800 U/min.

### Wartung und Pflege

**Die Wartung darf nur von unterwiesenen Personen durchgeführt werden.**

Die Einhaltung der hier angegebenen Wartungshinweise sichert für dieses Qualitätsprodukt eine lange Lebensdauer und einen störungsfreien Betrieb. Trennen Sie das Gerät bei Wartungs- und Pflegearbeiten von der Druckluftquelle. Für eine dauerhaft einwandfreie Funktion Ihres Druckluftwerkzeuges ist eine tägliche Reinigung und eine regelmäßige Schmierung unerlässlich. Verwenden Sie hierfür nur spezielles Druckluftöl.

Folgende Möglichkeiten stehen Ihnen in Sachen Schmierung zur Auswahl:

**a) über einen Nebelöler**

Eine komplette Wartungseinheit beinhaltet einen Nebelöler und ist am Kompressor angebracht.

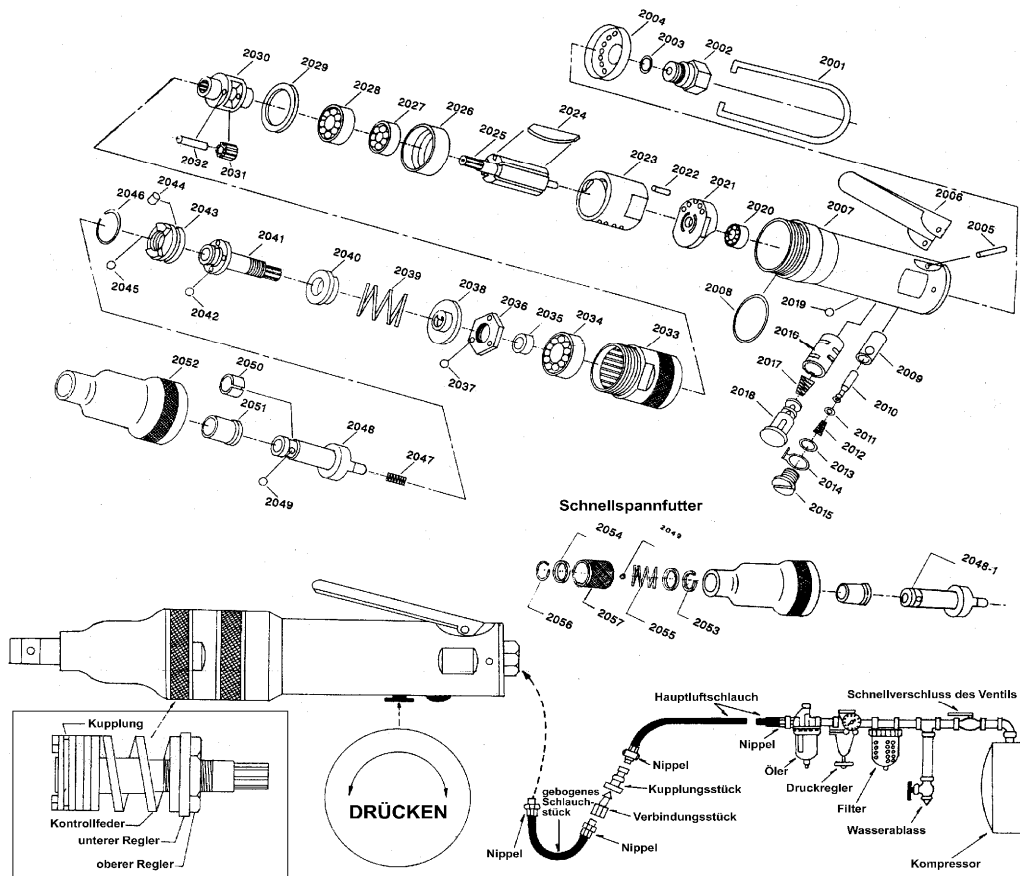
**b) über einen Leitungsöler**

In unmittelbarer Nähe des Werkzeuges (ca. 50 cm Abstand ) wird ein Leitungsöler installiert, der das Werkzeug ausreichend mit Öl versorgt.

**c) von Hand**

Ist bei Ihrer Anlage weder eine Wartungseinheit noch ein Leitungsöler vorhanden, so müssen vor jeder Inbetriebnahme des Druckluft- Werkzeuges 3-5 Tropfen Öl in den Druckluftanschluß gegeben werden. War das Druckluft- Werkzeug mehrere Tage außer Betrieb, müssen Sie vor dem Einschalten 5-10 Tropfen Öl in den Druckluftanschluß geben. Lagern Sie Ihre Druckluftwerkzeuge/ -geräte nur in trockenen Räumen.

# Ersatzteilzeichnung



# Ersatzteilliste

Ersatzteil-Nr.			Bezeichnung	Ersatzteil-Nr.			Bezeichnung
Art.-Nr.	Vers.-Nr.	Abb.-Nr.		Art.-Nr.	Vers.-Nr.	Abb.-Nr.	
40021	01	01	Aufhängebügel	40021	01	29	U-Scheibe
40021	01	02	Luftanschluss	40021	01	30	Getriebekäfig
40021	01	03	U-Scheibe	40021	01	31	Getrieberad
40021	01	04	Aluftdeckel	40021	01	32	Getriebeachse
40021	01	05	Stift 3x22	40021	01	33	Gehäuse
40021	01	06	Hebel	40021	01	34	Kugellager
40021	01	07	Gehäuse	40021	01	35	Hülse
40021	01	08	O-Ring	40021	01	36	Flachmutter
40021	01	09	Hülse	40021	01	37	Stahlkugel
40021	01	10	Ventilstift	40021	01	38	Scheibe
40021	01	11	O-Ring	40021	01	39	Kupplungsfeder
40021	01	12	Ventilfeder	40021	01	40	Federplatte
40021	01	13	O-Ring	40021	01	41	Kupplungsgewinde
40021	01	14	Umschalthebel	40021	01	42	Kugel
40021	01	15	Ventilschraube	40021	01	43	Hammer
40021	01	16	Hülse	40021	01	45	Kugel
40021	01	17	Umschaltfeder	40021	01	46	Scheibe
40021	01	18	Umschaltventil	40021	01	47	Feder
40021	01	19	Stahlkugel 1/8"	40021	01	48	Achse
40021	01	20	Kugellager	40021	01	49	Kugel
40021	01	21	Lagersitz	40021	01	50	Kugelhäufung
40021	01	22	Stift	40021	01	51	Büchse
40021	01	23	Zylinder	40021	01	52	Gehäusekopf
40021	01	24	Rotorblatt	40021	01	53	Scheibe
40021	01	25	Rotor	40021	01	54	Scheibe
40021	01	26	Frontplatte	40021	01	55	Feder
40021	01	27	Kugellager	40021	01	56	Ring
40021	01	28	Kugellager	40021	01	57	Kugelhäufung

# EG-Konformitätserklärung

Wir



Heimwerkerbedarf  
Handels-GmbH & Co. KG  
Birkichstrasse 6  
74549 Wolpertshausen

erklären in eigener Verantwortung, daß das Gerät

Modell: **Druckluft-Stabschrauber**

mit folgenden und Richtlinien übereinstimmt:

- 89/392/EEC
- 91/368/EEC
- 93/44/EEC
- 93/68/EC

Wolpertshausen, den 04. 06. 2000

GÜDE GmbH & Co. KG  
Arnold  
Geschäftsführer