




D	Originalbetriebsanleitung DRUCKLUFTGERÄTE-SET	2
GB	Translation of the original instructions AIR TOOL KIT	9
F	Traduction du mode d'emploi d'origine SET D'OUTILS PNEUMATIQUES	16
CZ	Překlad originálního návodu k provozu SADA PNEUMATICKÉHO NÁŘADÍ	23
SK	Preklad originálneho návodu na prevádzku SÚPRAVA PNEUMATICKÉHO NÁRADIA	30
NL	Vertaling van de originele gebruiksaanwijzing PERSLUCHTAPPARATEN SET	37
I	Traduzione del Manuale d'Uso originale SET DI UTENSILI PNEUMATICI	44
SLO	Prevod originalnih navodil za uporabo KOMPLET S PNEVMATSKIM ORODJEM	51

71 TLG.
40401



DE		Lesen Sie bitte diese Bedienungsanleitung sorgfältig durch, bevor Sie das Gerät in Betrieb nehmen.
----	---	---

A.V. 2 Nachdrucke, auch auszugsweise, bedürfen der Genehmigung. Technische Änderungen vorbehalten. Abbildungen beispielhaft! Dies ist eine Original Bedienungsanleitung.

DE	<p>Sie haben technische Fragen? Eine Reklamation? Benötigen Ersatzteile oder eine Bedienungsanleitung? Auf der Homepage der Firma Güde GmbH & Co. KG (www.guede.com) im Bereich Service helfen wir Ihnen schnell und unbürokratisch weiter. Bitte helfen Sie uns Ihnen zu helfen. Um Ihr Gerät im Reklamationsfall identifizieren zu können benötigen wir die Seriennummer sowie Artikelnummer und Baujahr. Alle diese Daten finden Sie auf dem Typenschild. Um diese Daten stets zur Hand zu haben, tragen Sie diese bitte unten ein.</p>	
	Seriennummer:	Artikelnummer:
		Baujahr:
	E-Mail: support@ts.guede.com	

Allgemein

Sehr geehrter Kunde,
 Vielen Dank für das Vertrauen, dass Sie uns und unseren Produkten entgegenbringen. Mit dem Kauf dieses Güde-Produktes haben Sie sich für ein qualitativ hochwertiges Gerät entschieden, das dem aktuellen Sicherheitsstandard entspricht.

Bevor Sie jedoch ihr Gerät in Betrieb nehmen, lesen Sie bitte auf jeden Fall diese Bedienungsanleitung aufmerksam durch. Nehmen Sie die Maschine erst in Betrieb, wenn Sie die Bedienungsanleitung vollständig gelesen und verstanden haben. Diese Bedienungsanleitung enthält wichtige Hinweise, die zum sicheren und störungsfreien Betrieb ihrer Maschine unbedingt erforderlich sind. Bewahren Sie diese daher immer bei der Maschine auf.

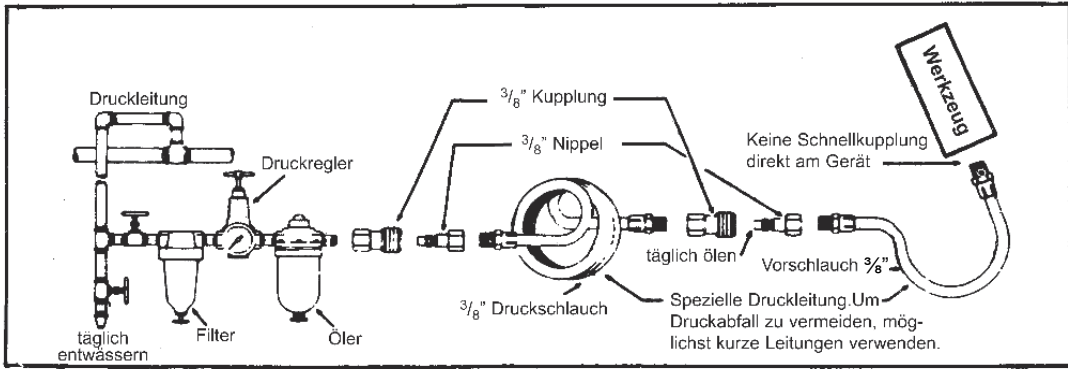
Betriebs- und Sicherheitshinweise

Druckluftwerkzeuge arbeiten mit unterschiedlich hohen Arbeitsdrücken. Der empfohlene Arbeitsdruck beträgt bei den meisten Geräten 6 bar in Freilauf- oder Ruhephase.

Ein größerer Druck würde aufgrund höherer Belastung die Lebensdauer Ihres Gerätes verkürzen.

Wasser in der Druckluftzufuhr kann Schäden am Gerät verursachen. **Entwässern Sie Ihren Kompressor oder Ihr Leitungssystem regelmässig!** Reinigen Sie den Luftfilter ihrer Anlage mindestens einmal wöchentlich.

Inbetriebnahme und Wartung von Güde-Druckluftwerkzeugen

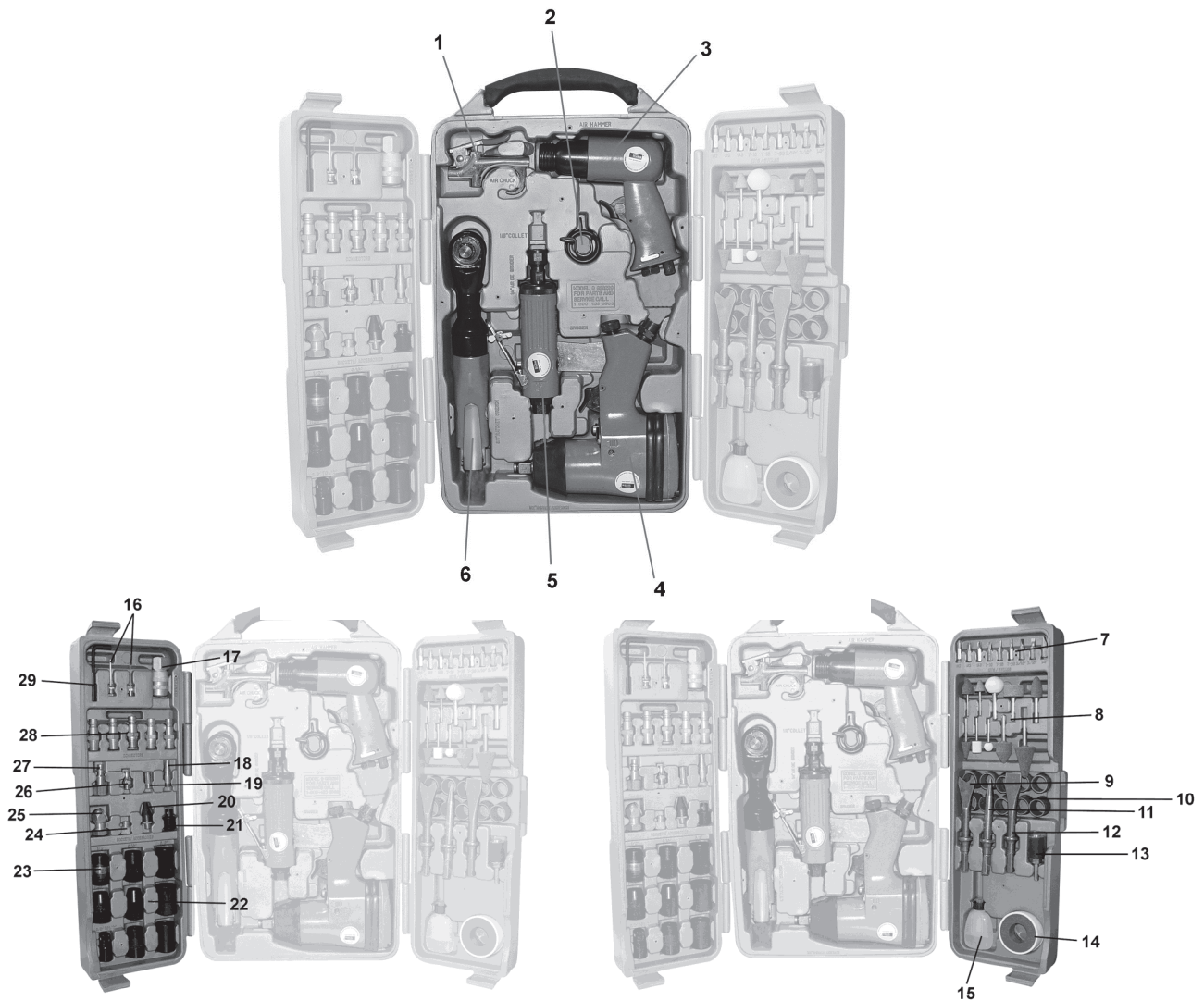


Bevor Sie Ihr **Druckluftwerkzeug** in Betrieb nehmen, achten Sie auf folgende Punkte:

1. Dichten Sie den mitgelieferten Stecknippel mit Teflonband ab und schrauben Sie ihn dann in den Druckluftanschluss.
2. Druckluftgerät **nur mit Öl** betreiben.
3. Druckminderer **muss** am Kompressor vorhanden sein (alle Güde Kompressoren sind mit Druckminderer ausgestattet).
4. Montieren Sie vor dem Öler einen **Wasserabscheider** (Filter).
5. Der maximale Betriebsdruck Ihres Druckluftwerkzeuges ist **6 bar**. Sollten Sie Ihren Druckminderer höher als 6 bar einstellen, **kann Ihr Druckluftwerkzeug überlastet werden**.
6. Bei längeren Betriebspausen empfehlen wir, das Druckluftwerkzeug **gründlich zu reinigen und zu ölen**. Bei Wiederinbetriebnahme etwas Druckluftöl in den Anschluss des Druckluftgerätes geben, das Gerät kurz laufen lassen, dann mit Druckluftöler betreiben. Einige Geräte sind mit einer stufenlosen Regulierung für Drehzahl und Schlagkraft ausgestattet. (z. B. Schlagschrauber, Bohrmaschine links/rechts-Lauf, Meißelhammerset, Excenterschleifer, Rutscher etc.) Diese Regulierungsschraube befindet sich direkt neben dem Luftanschluß des Gerätes.
7. Wir empfehlen beim Güde Druckluft-Schlagschrauber nur gehärtete Güde Stecknüsse zubenutzen. Sie sind in jedem guten Fachhandel erhältlich. Dies gilt auch für Meißel in versch. Größen für den Güde-Druckluftmeißelhammer.

Wir wünschen Ihnen viel Spaß mit Ihrem neuen Gerät und bitten Sie, unsere Gewährleistungbestimmungen zu beachten.

Geräte-Set



1	Druckluft-Pistole "Mini"	16	Ballfüllnadel
2	Meißelhaltefeder	17	Schlauchkupplung 3/8" IG
3	Meißelhammer	18	Ausblasdüse
4	Schlagschrauber	19	Luftkammernfülladapter
5	Stabschleifer	20	Nadeladapter
6	Ratschenschrauber	21	Bitadapter
7	Bitsortiment	22	Gängiges Nussortiment
8	Schleifstifte (3 mm und 6 mm)	23	Adapter 3/8"/1/2"
9	Trennmeißel	24	Schleifstiftspannzange
10	Schleifrollen	25	Ventilsteckeraufsatz
11	Spitzmeißel	26	Luftkammernfülladapter
12	Flachmeißel	27	Stecknippel 1/8" IG
13	Schleifrollenaufnahme	28	Stecknippelsortiment
14	Teflonband	29	Sechskantsteckschlüssel
15	Ölflasche		

Gewährleistung

Die Gewährleistungszeit beträgt 12 Monate bei gewerblicher Nutzung, 24 Monate für Verbraucher und beginnt mit dem Zeitpunkt des Kaufs des Gerätes.

Die Gewährleistung erstreckt sich ausschließlich auf Mängel, die auf Material- oder Herstellungsfehler zurückzuführen sind. Bei Geltendmachung eines Mangels im Sinne der Gewährleistung ist der Kaufbeleg, der das Verkaufsdatum auszuweisen hat beizufügen.

Von der Gewährleistung ausgeschlossen sind unsachgemäße Nutzung, wie z. B. Überlastung des Gerätes, Gewaltawendung, Beschädigungen durch Fremdeinwirkung, Fremdkörper, sowie Nichtbeachtung der Gebrauchs- und Aufbauanleitung und normaler Verschleiß.

Der Schlagschrauber

Technische Daten

Leistung	~0,34 kw
Max. Lösedrehmoment	310 Nm
Max. Anziehdrehmoment	250 Nm
Drehzahl	8000 min ⁻¹
Arbeitsbereich (max. Gewindegröße)	M 16
Max. Zulässiger Arbeitsdruck	6 bar
Schalldruckpegel	89 db (A)
Vibration (unter Last)	< 2,5 m/sec ²
Vierkantaufnahme	½ Zoll
Luftverbrauch	ca. 6 l/sec.
Empfohlener Schlauch-ø, innen	9mm
Gewicht	2,3 kg
Luftverbrauch bei max. Drehmoment	ca. 350 l/min.

Benötigte Luftqualität, Luftversorgung:

Gereinigt u. ölvnerbelt. Über eine Wartungseinheit mit Filterdruckminderer und Nebelöler.

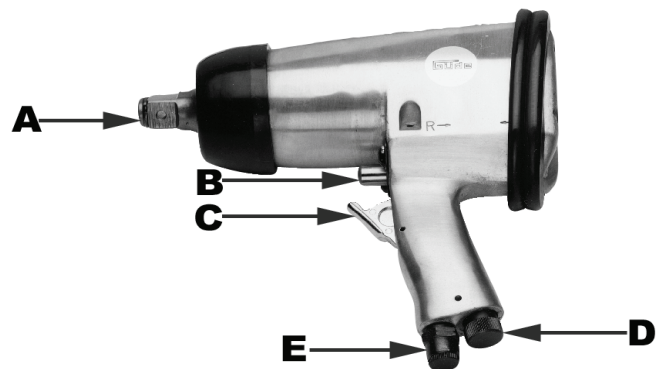
Einstellwerte für das Arbeiten:

Eingestellter Arbeitsdruck (Fließdruck) am Druckminderer 6 bar.

Abbildung

Pos. Bezeichnung

- | | |
|---|--|
| A | Vierkant für Nussaufnahme
(Antriebswelle) |
| B | Umlenkhebel Rechts- und Linkslauf |
| C | Abzughebel |
| D | Luftregler bzw. Drehmomentregler |
| E | Druckluftanschluß |



Bestimmungsgemäße Verwendung

Der Schlagschrauber ist ein handliches, druckluftbetriebenes Gerät für den handwerklichen Einsatz. Er eignet sich zum Befestigen und Lösen von Verschraubungen im Kfz-Bereich (Reifenmontage, festsitzende Fahrgestellschrauben) oder an Montagebändern sowie im landwirtschaftlichen Bereich.

Die Abluft tritt über dem Abzug seitlich aus. Die Steckaufsätze können einfach schnell gewechselt werden. Der Druckluftanschluss erfolgt über eine Schnellkupplung. Beachten Sie beim Anziehen von Schrauben und Muttern die notwendigen Anzugsdrehmomente. Verwenden Sie nach dem Anziehen einen Drehmomentschlüssel.

Beachten Sie:

Tragen Sie beim Arbeiten mit dem Schlagschrauber die erforderliche Schutzkleidung. Beachten Sie die Sicherheitsbestimmungen.

Sicherheitsbestimmungen

Schützen Sie sich und Ihre Umwelt durch geeignete Vorsichtsmaßnahmen vor Unfallgefahren.

- Schlagschrauber nicht zweckentfremden
- Druckluftwerkzeuge vor Kindern sichern!
- Nur ausgeruht und konzentriert zu Werke gehen
- Druckluftanschluss nur über eine Schnellverschlusskupplung
- Arbeitsdruckeinstellung muss über einen Druckminderer erfolgen
- Als Energiequelle keinen Sauerstoff oder brennbare Gase verwenden
- Vor Störungsbeseitigung Gerät von der Druckluftquelle trennen.
- Nur Originalersatzteile verwenden
- Nie bei voller Leerlaufdrehzahl unbelastet laufen lassen.
- Tragen Sie beim Arbeiten mit dem Schlagschrauber die erforderliche Schutzkleidung

Inbetriebnahme

Schrauben Sie den mitgelieferten Stecknippel in den Druckluftanschluss (Pos. E) und dichten Sie diesen mit Teflonband ab ! Stecken Sie den benötigten Steckaufsatz auf den Vierkant (Pos. A). Stellen Sie die richtige Drehrichtung am Umlenk-hebel (Pos. B) ein:
Drücken nach hinten (reverse) Linkslauf = Schraube lösen
Drücken nach vorn (forward) Rechtslauf = Schraube anziehen

Stecken Sie den Steckaufsatz auf den Schraubknopf. Betätigen Sie den Abzug (Pos. C). Am Luftregler (Pos. D) kann durch drehen die Luftzufuhr stufenlos reguliert werden:
Markierung 9 = max. Drehmoment (4)
Markierung 0 = min. Drehmoment (1)

Der Anschluß an die Druckluftquelle erfolgt über einen flexiblen Druckluftschlauch mit Schnellkupplung.

Wartung und Pflege

Die Einhaltung der hier angegebenen Wartungshinweise sichert für dieses Qualitätsprodukt eine lange Lebensdauer und einen störungsfreien Betrieb. Für eine dauerhafte, einwandfreie Funktion Ihres Schlagschraubers ist eine regelmäßige Schmierung Voraussetzung. Folgende Möglichkeiten stehen Ihnen in Sachen Schmierung zur Auswahl:

a) Über einen Nebelöler

Eine komplette Wartungseinheit beinhaltet einen Nebelöler und ist am Kompressor angebracht.

b) Über einen Leitungsöler

In unmittelbarer Nähe des Werkzeugs (ca. 50 cm Abstand) wird ein Leitungsöler installiert, der das Werkzeug ausreichend mit Öl versorgt. War das Druckluftwerkzeug mehrere Tage außer Betrieb, müssen Sie vor dem Einschalten 5-10 Tropfen Spezial-Werkzeugöl in den Druckluftanschluss geben.

c) Von Hand

Ist bei Ihrer Anlage weder eine Wartungseinheit, noch ein Leitungsöler vorhanden, so müssen Sie vor jeder Inbetriebnahme Ihres Schlagschraubers 3 - 5 Tropfen Spezial-Werkzeugöl in den Druckluftanschluss geben. Lagern Sie Ihr Druckluftwerkzeug nur in trockenen Räumen.

Der Meißelhammer

Richten Sie das rotierende Ende des Werkzeuges niemals gegen sich selbst oder gegen andere Personen. Das Gerät mit dem Luftzufuhrschlauch verbinden.

Technische Daten

Anschlussgewinde	¼ "
Betriebsdruck	6 bar
Luftverbrauch	350 l/min.
Schlagzahl	3000/min.

Wartung und Pflege

Die Wartung darf nur von unterwiesenen Personen durchgeführt werden.

Die Einhaltung der hier angegebenen Wartungshinweise sichert für dieses Qualitätsprodukt eine lange Lebensdauer und einen störungsfreien Betrieb. Trennen Sie das Gerät bei Wartungs- und Pflegearbeiten von der Druckluftquelle. Für eine dauerhaft einwandfreie Funktion Ihres Druckluftwerkzeuges ist eine tägliche Reinigung und eine regelmäßige Schmierung unerlässlich. Verwenden Sie hierfür nur spezielles Druckluftöl.

Folgende Möglichkeiten stehen Ihnen in Sachen Schmierung zur Auswahl:

a) über einen Nebelöler

Eine komplette Wartungseinheit beinhaltet einen Nebelöler und ist am Kompressor angebracht.

b) über einen Leitungsöler

In unmittelbarer Nähe des Werkzeuges (ca. 50 cm Abstand) wird ein Leitungsöler installiert, der das Werkzeug ausreichend mit Öl versorgt.

c) von Hand

Ist bei Ihrer Anlage weder eine Wartungseinheit noch ein Leitungsöler vorhanden, so müssen vor jeder Inbetriebnahme des Druckluft- Werkzeuges 3-5 Tropfen Öl in den Druckluftanschluss gegeben werden. War das Druckluft- Werkzeug mehrere Tage außer Betrieb, müssen Sie vor dem Einschalten 5-10 Tropfen Öl in den Druckluftanschluss geben. Lagern Sie Ihre Druckluftwerkzeuge/ -geräte nur in trockenen Räumen.

Achtung:

Gelegentlich Feder (Explosionszeichnung – Pos. 1) wechseln

Der Ratschenschrauber

Technische Daten

Leerlaufdrehzahl	160 U/min
Leistung	0,272 kW
max. Lösedrehmoment	81 Nm
Arbeitsbereich (max. Gewindegröße)	M 8
max. zulässiger Arbeitsdruck	6 bar
Geräuschemissionen nach DIN 45635 Teil 20 / 09.90	
Schalleistungspegel $L_{WA,max,c}$	103 dB (A)
Arbeitsplatzbezogener Emissionswert $L_{PA,max}$	93 dB (A)
Maximaler Messflächen-Impulsschalldruckpegel $L_{PAI,max,1m}$	90 dB (A)
Vibration (unter Last) nach DIN EN 28662 Teil 1 / 01.93 bzw. E DIN ISO 8662 Teil 1 / 01.93	14,7 m/sec ²
Vierkantaufnahme	1/2 Zoll
Luftverbrauch	ca. 310 l/min
Empfohlener Schlauchdurchmesser innen	6 mm
Gewicht	1,24 kg

Benötigte Luftqualität:
Leistungsgröße des Kompressors:

Einstellwerte für das Arbeiten:

Gereinigt und ölvernebelt
Fülleistung des Kompressors min. 180 l/min.
Dies entspricht einer Motorleistung von 1,5 kW.
Eingestellter Arbeitsdruck am Druckminderer oder
Filterdruckminderer 6 bar.

Abbildung

Pos. Bezeichnung

040	Abzughebel
170	Antieb
390	Umschalthebel für Rechts-/ Linkslauf
430	Stecknippel für Druckluftanschluss



Bestimmungsgemäße Verwendung

Der Ratschenschrauber ist ein handliches, druckluftbetriebenes Werkzeug für den handwerklichen Einsatz. Er ist für das Arbeiten an Kraftfahrzeugen, Motorrädern, landwirtschaftlichen Geräten oder Montagebändern, besonders an schwer zugänglichen Stellen, sehr gut geeignet. Nach Erreichen des maximalen Drehmoment ist ein weiteres Anziehen von Hand, mit dem Ratschenschrauber nicht zulässig. Die Abluft tritt vorne am Gehäuse wieder aus. Der Druckluftanschluss erfolgt über eine Schnellkupplung.

Sicherheitsbestimmungen

Schützen Sie sich und Ihre Umwelt durch geeigneten Vorsichtsmaßnahmen vor Unfallgefahren.

- Rotierende Teile nicht berühren.
- Ratschenschrauber nicht zweckentfremden.
- Druckluftwerkzeuge vor Kinder sichern.
- Nur ausgeruht und konzentriert zu Werke gehen.
- Druckluftanschluss nur über eine Schnellverschlusskupplung.
- Arbeitsdruckeinstellung muss über einen Druckminderer erfolgen.
- Als Energiequelle keinen Sauerstoff oder brennbare Gase verwenden.
- Vor Störungsbeseitigung Gerät von der Druckluftquelle trennen.
- Nur Originalersatzteile verwenden.
- Nie bei voller Leerlaufdrehzahl unbelastet laufen lassen.
- Tragen Sie beim Arbeiten mit dem Ratschenschrauber die erforderliche Schutzkleidung, insbesondere einen Gehörschutz.

Inbetriebnahme

Schrauben Sie den mitgelieferten Stecknippel (Pos. 430) in den Reduziernippel. Benutzen Sie hierfür einen Ring- oder Gabelschlüssel. **Achtung: Gewinde mit Teflonband abdichten!**

Auf den Antrieb (Pos. 170) den gewünschten Steckschlüsseinsatz aufstecken. Luftschauch mit Schnellkupplung am Stecknippel anschließen. Steckschlüsseinsatz auf die zu lösende bzw. anzuziehende Mutter oder Schraube aufsetzen. Gewünschte Drehrichtung am Umschalthebel (Pos. 390) einstellen, Abzughebel (Pos. 040) betätigen.

Wartung und Pflege

Die Einhaltung der hier angegebenen Wartungshinweise sichert für dieses Qualitätsprodukt eine lange Lebensdauer und einen störungsfreien Betrieb.

Für eine dauerhafte und einwandfreie Funktion Ihres Ratschenschraubers ist eine regelmäßige Schmierung Voraussetzung. Verwenden Sie hierfür nur spezielles Werkzeugöl.

Folgende Möglichkeiten stehen Ihnen in Sachen Schmierung zur Auswahl:

a) über einen Nebelöler

Eine komplette Wartungseinheit beinhaltet einen Nebelöler und ist am Kompressor angebracht.

b) über einen Leitungsöler

In unmittelbarer Nähe des Werkzeuges (ca. 50 cm Abstand) wird ein Leitungsöler installiert, der das Werkzeug ausreichend mit Öl versorgt.

c) von Hand

Ist bei Ihrer Anlage weder eine Wartungseinheit noch ein Leitungsöler vorhanden, so müssen vor jeder Inbetriebnahme des Druckluft-Werkzeuges 3-5 Tropfen Öl in den Druckluftanschluss geben.

Bewahren Sie das Druckluft-Werkzeug nur in trockenen Räumen auf.

Der Geradschleifer

Richten Sie das rotierende Ende des Werkzeuges niemals gegen sich selbst oder gegen andere Personen. Das Gerät mit dem Luftzufuhrschlauch verbinden.

Technische Daten

Anschlussgewinde	1/4"
Betriebsdruck	6 bar
Luftverbrauch	ca. 350 l/min.
Drehzahl	22000 U/min.

Wartung und Pflege

Die Wartung darf nur von unterwiesenen Personen durchgeführt werden.

Die Einhaltung der hier angegebenen Wartungshinweise sichert für dieses Qualitätsprodukt eine lange Lebensdauer und einen störungsfreien Betrieb. Trennen Sie das Gerät bei Wartungs- und Pflegearbeiten von der Druckluftquelle. Für eine dauerhaft einwandfreie Funktion Ihres Druckluftgerätes ist eine tägliche Reinigung und eine regelmäßige Schmierung unerlässlich. Verwenden Sie hierfür nur spezielles Druckluftöl.

Folgende Möglichkeiten stehen Ihnen in Sachen Schmierung zur Auswahl:

a. über einen Nebelöler


Eine komplette Wartungseinheit beinhaltet einen Nebelöler und ist am Kompressor angebracht.

b. über einen Leitungsöler

In unmittelbarer Nähe des Werkzeuges (ca. 50 cm Abstand) wird ein Leitungsöler installiert, der das Werkzeug ausreichend mit Öl versorgt.

c. von Hand

Ist bei Ihrer Anlage weder eine Wartungseinheit noch ein Leitungsöler vorhanden, so müssen vor jeder Inbetriebnahme des Druckluft- Werkzeuges 3-5 Tropfen Öl in den Druckluftanschluss gegeben werden. War das Druckluft- Werkzeug mehrere Tage außer Betrieb, müssen Sie vor dem Einschalten 5-10 Tropfen Öl in den Druckluftanschluss geben. Lagern Sie Ihre Druckluftwerkzeuge/ -geräte nur in trockenen Räumen.

GB		Please read carefully the following Operating Instructions before putting the appliance into operation
A.V. 2 Any reprints, even partial, are subject to approval. Technical changes reserved. Illustrative pictures! Translation of original operating instructions.		
GB	<p>Do you have any technical questions? Any claim? Do you need any spare parts or operating instructions? We will quickly help you and without needless bureaucracy at our web pages at www.guede.com in the Servicing part. Please help us be able to help you. In order to identify your device in case of claim we need the serial No., product No. and year of production. All this data can be found on the type label. Please enter it here for future reference:</p>	
	Serial No.:	Order No.:
		Year of production:
	E-Mail: support@ts.guede.com	

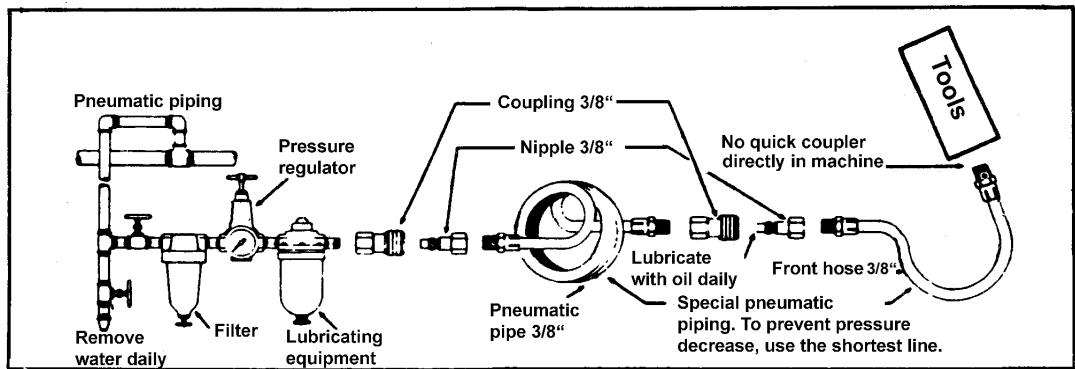
General

Dear Customer
 Thank you for your confidence in our products and us. By buying a Güde product you have decided to buy a quality product that corresponds with the present safety standards.
 Please read carefully the operational manual before you start using your tool. Once you have read and understood the manual, only then start using your tool. The manual includes important instructions that are necessary for safe and trouble free operation of your tool. Please store it near to the tool.

Operational and safety instructions

Pneumatic tools work with working pressure of different values. The recommended work pressure amounts to 6 bars for most machines when idle or when at standstill. Higher pressure would result in shortening the service life of your machine due to heavy load. Water in the compressed air inlet can damage the machine. Therefore it is necessary to remove the water from the compressor or piping on regular basis! The air filter should be cleaned at least once a week.

Güde pneumatic tools start up and maintenance



The following points must be observed before starting to use the **pneumatic tools**.

1. Pneumatic tools should be operated **only with the lubricating device on**.
2. A pressure reducing **valve** must be on the compressor (all Güde compressors are equipped with a reducing valve).
3. Fit a **water separator** (filter) before the lubricating device.
4. Maximal operating pressure of the pneumatic tool is **6 bars**. If you set the reducing valve at value higher than 6 bars, **the pneumatic tool can get overloaded**.
5. If there are longer breaks in operation, we would recommend you **should thoroughly clean and lubricate the pneumatic tools with oil**. When starting to run it again add a bit of oil into the pneumatic tool connector, and then use it with the pneumatic lubrication equipment on. Some machines are equipped with a smooth regulation of revolutions and impact power (etc. an impact fastener, a drill with left or right hand rotation, a set of chipping hammers, an eccentric grinder, a hand vibration grinder etc.). This control screw is located directly next to the tool air connector.
6. For the Güde pneumatic impact fastener we would recommend to use only hardened detachable Güde nuts. You should be able to purchase them in any good specialized shop. This is valid for chipping hammers of various sizes and Güde pneumatic chipping hammer.

We hope you will enjoy working with your new tools. Please notice our guarantee provisions.

Tool set



1	"Mini" pneumatic pistol	16	Ball inflating needle
2	Chisel guard spring	17	Hose coupling 3/8" IG
3	Chisel stabber	18	Exhaust nozzle
4	Impact tightener	19	Air chamber refill adapter
5	Rod grinder	20	Needle adapter
6	Ratchet tightener	21	Bit adapter
7	Range of bits	22	Nuts regular range
8	Grinding pins (3 mm and 6 mm)	23	Adapter 3/8"/1/2"
9	Cutting knife	24	Grinding pin tie
10	Grinding rollers	25	Valve extension
11	Pointed chisel	26	Air chamber refill adapter
12	Cold chisel	27	Insert coupling 1/8" IG
13	Grinding rollers clamp	28	Range of insert couplings
14	Teplon tape	29	Hexagon socket spanner
15	Bottle of oil		

Guarantee

A warranty period of 12 months applies to commercial use and 24 months apply to private use and commences on the day of purchase of the device.

Warranty applies exclusively to failures due to defective material or workmanship. An original sale slip with indication of date of sale must be presented in case of claiming for the warranty rights.

Warranty does not cover unprofessional use such as device overload, violent use, damage caused by third party or foreign materials, failure to comply with operations and assembly manual, and normal wear and tear.

Impact fastener

Technical data

Capacity	~0,34 kw
Max. torque for loosening	310 Nm
Max. torque for fastening	250 Nm
Revolutions	8000 min ⁻¹
Working capacity (max. thread size)	M 16
Max. admissible working pressure	6 bar
Acoustic pressure level	89 db (A)
Vibration (loaded)	< 2,5 m/sec ²
Square clamp	1/2 inch
Air consumption	ca 6 l/sec.
Recommended hose cross section, inner	9 mm
Weight	2,3 kg
Air consumption at max. fastening torque	ca 350 l/min.

Air quality needed, air supply:

Clear air with oil mist. Use a maintenance unit with a filter reducing valve and an oil atomizer. .

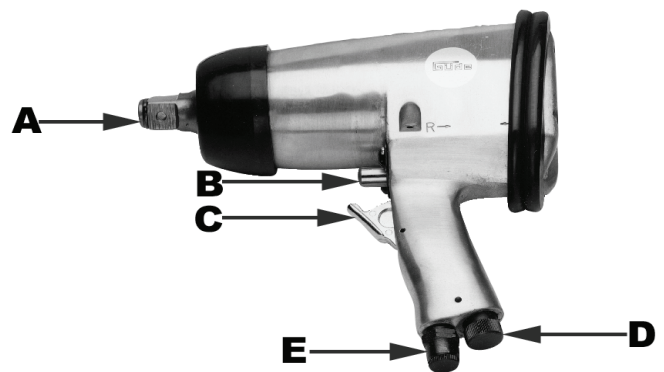
Adjusting working values:

Working pressure set on the pressure reducing valve is 6 bars.

Illustration

Item	Description
------	-------------

A	Square for nut fastening (drive shaft)
B	Lever for switching over from left to right
C	Release lever
D	Air regulator or tightening torque regulator
E	Pneumatic connector



Using the tool for its purpose

The impact fastener is an easy-to-use pneumatic tool for craftsmen. It is suitable for fastening and loosening of screwed connections in cars (tyre fitting, dead chassis screws), for assembly belts or in agriculture.

Air escapes through the side outlet. Fitting a replacement is very easy and quick. Pneumatic connector is equipped with a quick coupling device. When fastening screws and nuts you should observe the necessary tightening torques. For tightening use the torque key.

Please observe the following directions:

When working with the impact fastener wear appropriate protective clothing. Observe safety regulations.

Safety provisions

Protect yourself and your surroundings by preventing any accident risks.

- Impact fastener should not be used for any other purpose than it has been designed for.
- Pneumatic tools should be kept away from children.
- Work only once you are fully concentrating and feel rested.
- Use a coupling with a quick closing device for pneumatic connection.
- Working pressure should be set using the control valve.
- Do not use oxygen or gaseous fuel as energy supplies.
- Disconnect the machine from the compressed air supply before starting to repair a possible defect.
- Use only original spare parts.
- Don't let the machine run unloaded at full idle speed.
- Wear necessary protective clothing when working with impact fastener.

Start up

Screw the nipple, part of the delivery, into the pneumatic connection (item E) and fasten it with a Teflon tape. The fitting needed is slid into the square (item A). Set the right direction of revolution (item B) on the switching lever:

- Pressing backwards (reverse) left hand operation = screw loosening
- Pressing forwards (forward) right hand operation = screw tightening

Install the fitting into the screw knob. Press the trigger (item C). It is possible to control the air supply with the air control (item D).

- Mark 9 = max. tightening torque (4)
- Mark 0 = min. tightening torque (1)

A flexible pneumatic hose with a quick coupling device is used for the connection to the compressed air supply.

Maintenance

If you observe the following maintenance directions you will ensure a long service life of this quality product and a trouble free operation. During the maintenance always disconnect the compressed air supply. To ensure trouble free performance of your pneumatic tool, it is necessary to carry out everyday cleaning and regular lubrication. Use only special pneumatic oil.

a) Using oil atomiser

Comprehensive maintenance unit which consists of an oil atomiser and it is located in the compressor.

b) Using an oiling can installed into the piping

Install a lubricating device into the piping in an immediate vicinity of the tools (distance of about 50 cm), the lubricating device supplies the tools with a sufficient amount of oil. If the pneumatic machine is out of work for several days, you must use 5-10 drops of special tool oil for the pneumatic connector

c) Hand lubrication

If you do not have the maintenance unit or the lubricating device installed into the piping at your disposal, you must use 3-5 drops of special tool oil for the pneumatic connector before each start-up of the impact fastener. Pneumatic tools should be stored in dry rooms.

Chipping hammer

Never aim at yourself or other persons with the rotating machine end. Connect the machine to the air supply hose.

Technical data

Connecting thread	1/4"
Operational pressure	6 bar
Air consumption	350 l/min.
Impact number	3000/min.

Maintenance

Maintenance can be done only by people with necessary qualifications.

If you observe the following maintenance directions you will ensure a long service life of this quality product and a trouble free operation. During the maintenance always disconnect the compressed air supply. To ensure trouble free performance of your pneumatic tool, it is necessary to carry out everyday cleaning and regular lubrication. Use only special pneumatic oil.

In terms of lubrication you have the following options:

a) Using oil atomiser

Comprehensive maintenance unit which consists of an oil atomiser and it is located in the compressor.

b) Using an oiling can installed into the piping

Install a lubricating device into the piping in an immediate vicinity of the tools (distance of about 50 cm), the lubricating device supplies the tools with a sufficient amount of oil. If the pneumatic machine is out of work for several days, you must use 5-10 drops of special tool oil for the pneumatic connector

c) Hand lubrication

If you do not have the maintenance unit or the lubricating device installed into the piping at your disposal, you must use 3-5 drops of special tool oil for the pneumatic connector before each start-up of the impact fastener. Pneumatic tools should be stored in dry rooms.

Attention:

Replace the spring occasionally (drawing of a dismantled tool – item 1)

Screwdriver with ratchet

Technical data

Idle speed	160 rev./min
Capacity	0,272 kW
Max. loosening torque	81 Nm
Working capacity (max. thread size)	M 8
Max. admissible work pressure	6 bar
Noise emission under DIN 45635 part 20 / 09.90	
Acoustic performance level L _{WA} max. c	103 dB (A)
Emission level for workplace L _{PAI} max.	93 dB (A)
Maximal level of measuring area impulse acoustic pressure L _{PAI} max. 1m	90 dB (A)
Vibrations (loaded) under DIN EN 28662 part 1 / 01.93 or E DIN ISO 8662 part 1 / 01.93	14,7 m/sec ²
Square clamp	½ inch
Air consumption	ca 310 l/min
Recommended inner hose cross section	6 mm
Weight	1,24 kg

Air quality needed:
Compressor capacity:

Clean with oil mist:
Compressor charging capacity: 180 l/min.
Corresponds to 1,5 kW.

Adjusting values for work:

Working pressure setting on the pressure reducing
valve or filter reducing valve 6 bars.

Illustration

Item	Description
040	Release lever
170	Drive
390	Switching lever for right/left operation
430	Pneumatic nipple connector



Using the tool for its purpose

The screwdriver with ratchet is an easy-to-use pneumatic tool for craftsmen. It is very suitable for work on cars, motorcycles, agricultural equipment or assembly belts, in particular at hard to access places. To reach the maximal tightening torque it is not admissible to use any further manual tightening using the screwdriver. Air escapes through the front part of the machines. The pneumatic connector is equipped with a quick coupling device.

Safety provisions

Protect yourself and your surroundings by preventing any accident risks.

- Screwdriver with ratchet should not be used for any other purpose than it has been designed for.
- Don't touch rotating parts.
- Pneumatic tools should be kept away from children.
- Work only once you are fully concentrating and feel rested.
- Use a coupling with a quick closing device for pneumatic connection.
- Working pressure should be set using the control valve.
- Do not use oxygen or gaseous fuel as energy supplies.
- Disconnect the machine from the compressed air supply before starting to repair a possible defect.
- Use only original spare parts.
- Don't let the machine unloaded at full idle speed.
- Wear necessary protective clothing when working with screwdriver with fastener.

Start up

A sliding nipple which is a part of the delivery (item 403) should be screwed into the reducing nipple. Use a ring spanner or a fork wrench. **Attention: Thread is to be fastened with a Teflon tape.**

Slide the requested socket wrench fitting on the drive (item 170). Connect the air hose to the sliding nipple using a quick coupling device. Fit the socket wrench fitting to the loosened or tightened nut or screw. Set the required direction of revolution on the control lever (item 390) and press the release lever (item 040).

Maintenance

If you observe the following maintenance directions you will ensure a long service life of this quality product and a trouble free operation. During the maintenance always disconnect the compressed air supply. To ensure trouble free performance of your pneumatic tool, it is necessary to carry out everyday cleaning and regular lubrication. Use only special pneumatic oil.

d) Using oil atomiser

Comprehensive maintenance unit which consists of an oil atomiser and it is located in the compressor.

e) Using an oiling can installed into the piping

Install a lubricating device into the piping in an immediate vicinity of the tools (distance of about 50 cm), the lubricating device supplies the tools with a sufficient amount of oil. If the pneumatic machine is out of work for several days, you must use 5-10 drops of special tool oil for the pneumatic connector

f) Hand lubrication

If you do not have the maintenance unit or the lubricating device installed into the piping at your disposal, you must use 3-5 drops of special tool oil for the pneumatic connector before each start-up of the impact fastener. Pneumatic tools should be stored in dry rooms.

Direct grinder

Never aim at yourself or other persons with the rotating machine end. Connect the machine to the air supply hose.

Technical data

Connecting thread	1/4"
Operational pressure	6 bar
Air consumption	app. 350 l/min.
Revolutions	22000 rpm

Maintenance

Maintenance can be done only by people with necessary qualifications.

If you observe the following maintenance directions you will ensure a long service life of this quality product and a trouble free operation. During the maintenance always disconnect the compressed air supply. To ensure trouble free performance of your pneumatic tool, it is necessary to carry out everyday cleaning and regular lubrication. Use only special pneumatic oil.

In terms of lubrication you have the following options:

a) Using oil atomiser

Comprehensive maintenance unit which consists of an oil atomiser and it is located in the compressor.

b) Using an oiling can installed into the piping

Install a lubricating device into the piping in an immediate vicinity of the tools (distance of about 50 cm), the lubricating device supplies the tools with a sufficient amount of oil. If the pneumatic machine is out of work for several days, you must use 5-10 drops of special tool oil for the pneumatic connector

c) Hand lubrication

If you do not have the maintenance unit or the lubricating device installed into the piping at your disposal, you must use 3-5 drops of special tool oil for the pneumatic connector before each start-up of the impact fastener. Pneumatic tools should be stored in dry rooms.

!!! Avant de mettre l'appareil en marche, veuillez lire attentivement ce mode d'emploi !!!

A.V. 2

**Toute réimpression, même partielle, nécessite une approbation. Modifications techniques réservées.
Les images peuvent différer. Mode d'emploi original.**

Généralités

Cher client,
 Merci pour la confiance que vous avez mis en nous et en nos produits. En achetant ce produit Güde, vous avez opté pour un appareil de qualité et de haute valeur correspondant au standard actuel de sécurité.

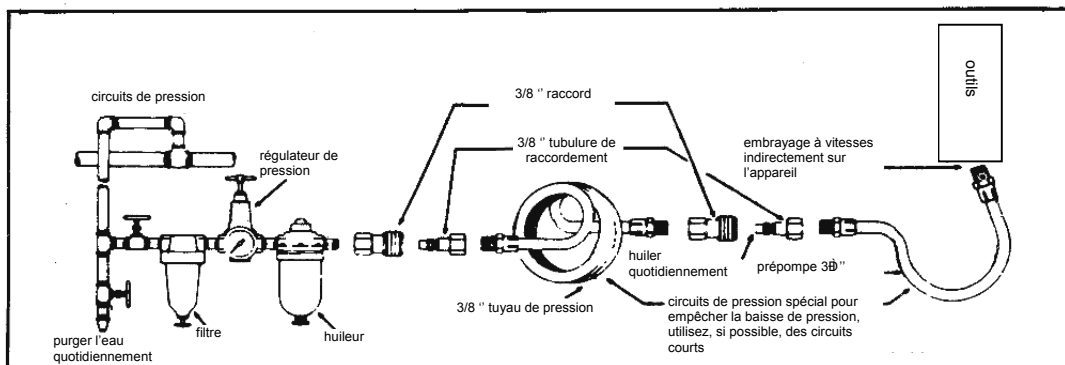
Avant de mettre votre appareil en service, lisez attentivement ce mode d'emploi. La condition préalable à la mise en service de l'appareil est la lecture et la compréhension du mode d'emploi. Ce mode d'emploi contient des instructions importantes nécessaires inconditionnellement pour un fonctionnement sûr et fiable de votre appareil. Gardez le toujours à proximité de l'appareil.

Consignes de sécurité et de fonctionnement

L'outil pneumatique travail avec des pressions de travail variables. La pression de travail conseillée s'élève chez la plupart des outils à 6 bars lors de la phase de régime lent ou au repos.
Une pression plus importante pourrait, à cause d'un plus gros effort, réduire la longévité de votre appareil.
 L'eau se trouvant dans l'arrivée d'air comprimé peut provoquer l'endommagement de l'appareil. **Purgez régulièrement l'eau de votre compresseur ou de votre système de circuit!** Nettoyez le filtre à air de votre appareil au minimum une fois par semaine.

Mise en service et entretien d'outils pneumatiques Güde

Avant de mettre en service votre outil pneumatique, suivez les points suivants:



1. Etanchez l'embout de raccordement faisant partie du colis par le ruban de téflon et vissez le sur le raccord d'arrivée pneumatique.
2. N'utilisez l'outil pneumatique **qu'avec l'huileur**.
3. Une valve de réduction **doit** se trouver sur le compresseur (tous les compresseurs Güde sont équipés d'une valve de réduction).
4. Montez devant l'huileur un **séparateur d'eau** (filtre).
5. La pression de travail maximale de votre outil pneumatique s'élève à **6 bars**. Si vous réglez la valve de réduction sur plus de 6 bars, une **surcharge de l'outil pneumatique peut se produire**.
6. Nous conseillons de **nettoyez soigneusement et huiler** l'outil pneumatique, lors de son inutilisation prolongée. Avant de le remettre en marche, mettez une petite quantité d'huile pneumatique dans le raccord de l'outil pneumatique, laissez le tourner brièvement, puis utilisez le avec l'huileur pneumatique. Certains outils sont équipés d'une régulation de rotation continue et d'une puissance de choc (par ex. clés à choc, perceuse avec marche à gauche/à droite, assortiment de marteaux - burineurs pneumatiques, ponceuses excentriques, ponceuse oscillante à main etc.). Cette vis de régulation se trouve juste à côté du raccord d'arrivée d'air de l'appareil.
7. Lors de l'utilisation de la clé à chocs, n'utilisez que des embouts de douilles trempés Güde. Vous pouvez vous les procurer dans n'importe quel magasin spécialisé. Ceci est aussi valable pour les burins de toutes tailles pour marteaux - burineurs pneumatiques Güde.

Nous vous souhaitons beaucoup de plaisir avec votre nouvel appareil et vous prions 'XY'fYgdYWWf'bcg]bgfi Wf]cbg'XY[UFUbHY'

Assortiment d'appareils



1	Pistolet pneumatique „Mini“	16	Aiguille de gonflage de balons
2	Ressort d'arrêt du burin	17	Raccord pour tuyaux 3/8" IG
3	Marteau pneumatique	18	Embout de gonflage
4	Clé à chocs	19	Adaptateur pour gonflage de la chambre à air
5	Affûteuse à barreaux	20	Adaptateur d'aiguilles
6	Clé pneumatique	21	Adaptateur d'embouts de vissage
7	Ass. d'embouts de vissage	22	Ass. de douilles six-pans
8	Ass. de meules	23	Adaptateur 3/8"/1/2"
9	Burin	24	Embout de gonflage
10	Cylindres abrasifs	25	Raccord de valve
11	Pointerolle	26	Adaptateur pour gonflage de la chambre à air
12	Burin plat	27	Raccordement d'air comprimé 1/8" IG
13	Porte cylindres abrasifs	28	Ass. D'embouts de raccord. d'aire comprimé
14	Ruban de teflon	29	Clé six-pans
15	Flacon d'huile		

Garantie

La durée de la garantie est de 12 mois en cas d'une utilisation industrielle et de 24 mois pour le consommateur final. La période de garantie commence à courir à compter de la date d'achat de l'appareil.

La garantie s'applique exclusivement sur les défauts de matériel ou des défauts de fabrication. En cas de réclamation pendant la durée de la garantie, veuillez joindre l'original du justificatif d'achat comportant la date d'achat.

La garantie ne couvre pas une utilisation incompétente, telle que surcharge de l'appareil, utilisation de force, endommagement par une personne étrangère ou un objet étranger, non respect du mode d'emploi et du mode de montage et usure normale.

	Vous avez des questions techniques ? Une réclamation ? Vous avez besoin de pièces détachées ou d'un mode d'emploi ? Nous vous aiderons rapidement et sans bureaucratie inutile par l'intermédiaire de nos pages Web www.guede.com dans la rubrique Service . Aidez-nous pour que nous puissions vous aider. Pour identifier votre appareil en cas de réclamation, nous avons besoins du numéro de série, numéro de produit et l'année de fabrication. Toutes ces informations se trouvent sur la plaque signalétique. Pour avoir ces informations toujours à porté de main, veuillez les inscrire ici :		
	Numéro de série:	Numéro de produit:	Année de fabrication:
	Tél.: +49 (0) 79 04 / 700-360	Fax: +49 (0) 79 04 / 700-51999	E-Mail: support@ts.guede.com

Clé à chocs

Indications techniques

Puissance	~0,34 kW
Couple de rotation max. lors du desserrage	310 Nm
Couple de rotation max. lors du serrage	250 Nm
Rotations	8000 min ⁻¹
Périmètre de travail (diamètre max. de la vis)	M 16
Pression de travail max.	6 bars
Niveau de la pression acoustique	89 dB (A)
Vibrations (sous charge)	< 2,5 m/s ²
Axe à quatre pans	½ pouces
Consommation d'air	environ 6 l/s
Section intérieure de tuyau conseillée	9 mm
Poids	2,3 kg
Consommation d'air lors du moment de rotation max.	environ 350 l/min.

Qualité de l'aire nécessaire, arrivée d'air:

Nettoyée, avec brume huileuse. Unité d'entretien avec valve de réduction du filtre et huileur avec brume huileuse.

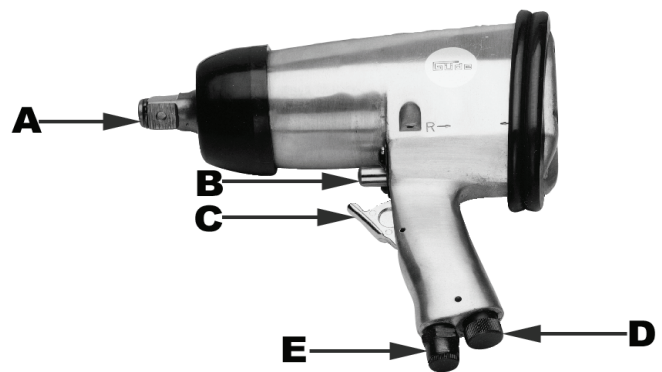
Valeurs de réglage pour manipulation:

La pression de travail (pression pneumatique) réglée sur la valve de réduction à 6 bars.

Image

Note	Désignation
------	-------------

A	Axe à quatre pans pour maintien des douilles (arbre d'engrenage)
B	Manette d'inversion pour marche à droite et à gauche
C	Manette de commande
D	Régulateur d'air éventuellement régulateur du couple de rotation
E	Raccord d'arrivée pneumatique



Utilisation en conformité avec la désignation

La clé à chocs est un appareil manuel à entraînement pneumatique pour l'utilisation technique. Il convient au serrage et desserrage des pièces de véhicules (montage des pneus, serrage solide des écrous du châssis) ou aux plates-formes de montage ainsi que dans l'agriculture.

L'air résiduel sort de la partie latérale au-dessus du tirage. Les raccords se remplacent facilement et rapidement. Le raccord à air comprimé se fait à l'aide des raccords rapides. Lors du serrage des vis et écrous, respectez les couples de rotation pour serrage.

Après le serrage, utilisez une clé dynamométrique.

Respectez les consignes suivantes:

Portez un vêtement de protection convenable lors du travail avec la clé à chocs.

Respectez les consignes de sécurité.

Règles de sécurité

Protégez vous et votre environnement en acceptant les mesures de sécurités adéquates contre le danger d'accident.

- N'utilisez pas la clé à chocs en contradiction avec la désignation.
- Bloquez l'accès à l'outil pneumatique aux enfants.
- Ne travaillez que si vous êtes reposé et concentré.
- Raccordement à air comprimé qu'à l'aide de raccords rapides.
- Le réglage de la pression de travail doit être effectué à l'aide de la valve de réduction.
- N'utilisez ni l'oxygène ni gaz inflammables en tant que source d'énergie.
- Débranchez l'appareil de la source d'air comprimé avant la suppression de la panne.
- N'utilisez que les pièces détachées d'origine.
- Ne laissez jamais tourner l'appareil lors des rotations pleines à régime lent sans charge.
- Portez un vêtement de protection convenable lors de la manipulation de l'appareil.

Mise en service

Vissez l'embout de raccordement faisant partie du colis dans le raccord d'arrivée pneumatique (note E) et étanchez le à l'aide du ruban de téflon! Enfillez la douille nécessaire sur l'axe à quatre pans (note A). Réglez le bon sens de rotation sur la manette d'inversion (note B):

- Poussée en arrière (reverse) marche à gauche = desserrage de la vis
- Poussée en avant (forward) marche à droite = serrage de la vis

Enfillez la douille sur l'axe à quatre pans. Utilisez la manette de commande (note C). Il est possible de régler en continu l'arrivée d'air en tournant le régulateur d'air (note D):

- Repère 9 = couple de rotation max. (4)
- Repère 0 = couple de rotation min. (1)

Le raccordement à la source d'air comprimé s'effectue à l'aide du tuyau pneumatique flexible avec raccords rapides.

Entretien et traitement

Le respect des consignes d'entretien indiquées assurera une longévité importante et un fonctionnement fiable. Un graissage régulier de la clé à chocs est la condition préalable de son fonctionnement durable et parfait. En ce qui concerne le graissage, vous pouvez choisir l'une des possibilités suivantes:

a) A l'aide du huileur avec brume huileuse

L'unité d'entretien complète contient un huileur avec brume huileuse placé sur le compresseur.

b) A l'aide du huileur du circuit

A proximité immédiate de l'outil (distance d'environ 50 cm) on installe un huileur du circuit alimentant l'outil d'une quantité suffisante d'huile. Lors d'inutilisation prolongée de l'outil pneumatique, vous devez mettre 5-10 gouttes d'huile spéciale de machines dans l'embout de raccordement pneumatique.

c) Graissage manuel

Si votre appareil n'est équipé ni d'unité d'entretien ni d'huileur du circuit, vous devez mettre, avant chaque mise en marche de votre clé à chocs, 3 – 5 gouttes d'huile spéciale de machines dans l'embout de raccordement pneumatique. Stockez votre outil pneumatique dans un endroit sec.

Marteau – burineur pneumatique

Ne dirigez jamais la partie rotative contre vous ou contre d'autres personnes. Raccordez l'outil au tuyau d'arrivée d'air.

Indications techniques

Vis de raccordement	¼ "
Pression de travail	6 bars
Consommation d'air	350 l/min.
Nombre de chocs	3000/min.

Entretien et traitement

L'entretien ne doit être effectué que par des personnes formées.

Le respect des consignes indiquées ci-dessous concernant l'entretien assurera une bonne longévité et un fonctionnement fiable de cet outil pneumatique de qualité. Il est nécessaire de nettoyer quotidiennement et graisser régulièrement votre outil, afin d'en assurer une fonction parfaite de longue durée. N'utilisez que l'huile pneumatique spéciale pour le graissage.

En ce qui concerne le graissage, vous pouvez choisir l'une des possibilités suivantes:

a) A l'aide d'huileur avec brume huileuse

L'unité d'entretien complète contient un huileur avec brume huileuse placé sur le compresseur.

b) A l'aide d'huileur de circuit

A proximité immédiate de l'outil (distance d'environ 50 cm) s'installe un huileur de circuit alimentant l'outil d'une quantité d'huile suffisante.

c) Graissage manuel

Si votre outil n'est équipé ni d'unité d'entretien ni d'huileur de circuit, vous devez mettre 3 – 5 gouttes d'huile dans l'embout de raccordement pneumatique avant la mise en marche de votre outil. Lors d'une inutilisation prolongée, mettez 5 – 10 gouttes d'huile dans l'embout de raccordement pneumatique avant la mise en marche de l'outil. Stockez vos outils/appareils pneumatiques dans un endroit sec.

Attention:

Remplacez occasionnellement le ressort (vue éclatée de l'outil – note 1).

Clé pneumatique

Indications techniques

Rotations à régime lent	160 t. /min
Puissance	0,272 kW
Couple de torsion max. lors du desserrage	81 Nm
Périmètre de travail (diamètre max. de la vis)	M 8
Pression de travail max.	6 bars
Bruit selon DIN 45635 partie 20 / 09.90	
Niveau de pression acoustique L _{WAI max. c}	103 dB (A)
Valeur d'émission sur le lieu de travail L _{PAI max.}	93 dB (A)
Niveau maximal du bruit d'impulsion de la surface mesurée L _{PAI max. 1m}	90 dB (A)
Vibrations (sous charge) selon DIN EN 28662 partie 1 / 01.93 éventuellement E DIN ISO 8662 partie 1 / 01.93	14,7 m/s ²
Axe à quatre pans	½ pouces
Consommation d'air	Environ 310 l/min
Section intérieure du tuyau conseillée	6 mm
Poids	1,24 kg

Qualité d'air nécessaire:
Puissance du compresseur:

Valeurs de réglage lors du travail:

Purgé avec brume huileuse
Puissance de remplissage du compresseur min. 180 l/min.
Ce qui correspond à une puissance de moteur de 1,5 kW.
Pression de travail réglée sur la valve de réduction ou sur le filtre de la valve de réduction de 6 bars.

Image

Note Désignation

040	Manette de commande
170	Entraînement
390	Manette d'inversion pour marche à droite/à gauche
430	Raccordement pour embout pneumatique



Utilisation en conformité avec la désignation

La clé est un appareil pneumatique manuel pour utilisation technique. Elle convient aux manipulations sur véhicules, motocyclettes, machines agricoles ou plates-formes de montage, essentiellement aux endroits difficilement accessibles. Un serrage manuel ultérieur n'est pas admis après l'atteinte du couple de rotation maximal de la clé. L'air résiduel s'échappe de la partie frontale du corps. Le raccordement à air comprimé s'effectue à l'aide de raccords rapides.

Règles de sécurité

Protégez vous et votre environnement en acceptant les mesures de sécurité contre le danger des blessures.

- Ne touchez pas les parties rotatives.
- N'utilisez pas la clé en désaccord avec la désignation.
- Bloquez l'accès à l'outil pneumatique aux enfants.
- Ne travaillez que si vous êtes reposé et concentré.
- Raccordement à l'air comprimé qu'à l'aide d'un raccord rapide.
- Le réglage de la pression de travail doit être effectué à l'aide de la valve de réduction.
- N'utilisez ni l'oxygène ni gaz inflammables en tant que source d'énergie.
- Débranchez l'appareil de la source d'air comprimé avant suppression des pannes.
- N'utilisez que les pièces détachées d'origine.
- Ne laissez jamais fonctionner l'appareil lors des rotations à régime lent sans charge.
- Lors de l'utilisation de la clé, portez un vêtement de protection adéquat ainsi qu'une protection de l'ouïe.

Mise en service

Vissez l'embout de raccordement faisant partie du colis (note 430) sur l'embout de réduction. Pour cela, utilisez une clé à enclos ou à fourche. **Attention: étanchez la vis à l'aide du ruban de téflon!**

Enfilez sur l'entraînement (note 170) la douille correspondante. Raccordez le tuyau à air à l'aide de raccord rapide à la tubulure de raccordement. Placez la clé à douille sur la vis (ou écrou) qui doit être desserrée, éventuellement serrée. Réglez le sens de rotation demandé avec la manette d'inversion (note 390) en utilisant la manette de commande (note 040).

Entretien et traitement

Le respect des consignes indiquées concernant l'entretien assurera une bonne longévité et un fonctionnement fiable de ce produit de qualité. La condition préalable d'un fonctionnement parfait et de longue durée de votre clé est son graissage régulier. N'utilisez que l'huile de machines spéciale.

En ce qui concerne le graissage, vous pouvez choisir l'une des possibilités suivantes:

a) A l'aide d'huileur avec brume huileuse

L'unité d'entretien complète contient un huileur avec brume huileuse placé sur le compresseur.

b) A l'aide d'huileur de circuit

A proximité immédiate de l'outil (distance d'environ 50 cm) s'installe un huileur de circuit alimentant l'outil d'une quantité suffisante d'huile.

c) Graissage à la main

Si votre outil n'est équipé ni d'unité d'entretien ni d'huileur de circuit, vous devez mettre 3 – 5 gouttes d'huile dans le raccordement pneumatique avant la mise en marche de votre outil.

Stockez votre outil pneumatique dans un endroit sec.

Meuleuse

Ne dirigez jamais l'extrémité rotative de l'outil contre vous ou contre d'autres personnes. Raccordez l'appareil au tuyau d'arrivée d'air.

Indications techniques

Vis de raccordement	1/4"
Pression de travail	6 bars
Consommation d'air	environ 350 l/min.
Rotations	22000 t. /min.

Entretien et traitement

L'entretien doit être effectué par des personnes formées.

Le respect des consignes indiquées assurera une bonne longévité et un fonctionnement fiable de ce produit de qualité. Débranchez l'appareil de la source d'air comprimé lors de l'entretien et le traitement. Il est nécessaire de nettoyer quotidiennement et graisser régulièrement votre outil pneumatique. N'utilisez que l'huile pneumatique spéciale.

En ce qui concerne le graissage, vous pouvez choisir l'une des possibilités suivantes:

a. A l'aide d'huileur avec brume huileuse

L'unité d'entretien complète contient un huileur avec brume huileuse placé sur le compresseur.

b. A l'aide d'huileur de circuit

A proximité immédiate d'outil (distance d'environ 50 cm) s'installe un huileur de circuit alimentant l'outil d'une quantité d'huile suffisante.

c. Graissage manuel

Si votre outil n'est équipé ni d'unité de graissage ni d'huileur de circuit, mettez 3 – 5 gouttes d'huile dans le raccord pneumatique avant chaque mise en marche de l'outil. Lors d'une inutilisation prolongée de votre outil, mettez 5 – 10 gouttes d'huile dans le raccord pneumatique. Stockez vos outils/appareils pneumatiques dans un endroit sec.

CZ		Dříve než uvedete přístroj do provozu, přečtěte si prosím pečlivě tento návod k obsluze
----	---	--

A.V. 2 Dotisky, a to i částečné, vyžadují schválení. Technické změny vyhrazeny. Ilustrační obrázky! Překlad originálního návodu k provozu

CZ	<p>Máte technické dotazy? Reklamací? Potřebujete náhradní díly nebo návod k obsluze? Na naší domovské stránce www.que.de v oblasti Service Vám rychle a nebyrokratickou cestou pomůžeme. Prosím pomozte nám Vám pomoci. Abychom mohli Váš přístroj v případě reklamacie identifikovat, potřebujeme výrobní číslo, číslo sortimentní položky a rok výroby. Všechny tyto údaje naleznete na typovém štítku. Aby byly tyto údaje stále po ruce, zaznamenejte je prosím níže.</p>	
	Výrobní číslo:	Číslo sortimentní položky:
		Rok výroby:
	E-Mail: support@ts.que.de.com	

Obecně

Vážení zákazníku,
 děkujeme Vám za důvěru, kterou prokazujete nám i našim výrobkům. Koupí tohoto produktu firmy Güde jste se rozhodl pro kvalitní přístroj, který odpovídá aktuálnímu bezpečnostnímu standardu.

Než však svůj přístroj uvedete do chodu, přečtěte si, prosím, v každém případě pozorně tento návod k obsluze. Stroj spusťte teprve tehdy, pokud jste přečetli a pochopili celý návod. Tento návod obsahuje důležité pokyny, které jsou nutné pro bezpečný a bezporuchový provoz Vašeho stroje. Proto jej ukládejte vždy v blízkosti stroje.

Provozní a bezpečnostní pokyny

Pneumatické nářadí pracuje s pracovními tlaky různých hodnot. Doporučený pracovní tlak činí u většiny přístrojů 6 bar při volnoběhu nebo ve fázi klidu.

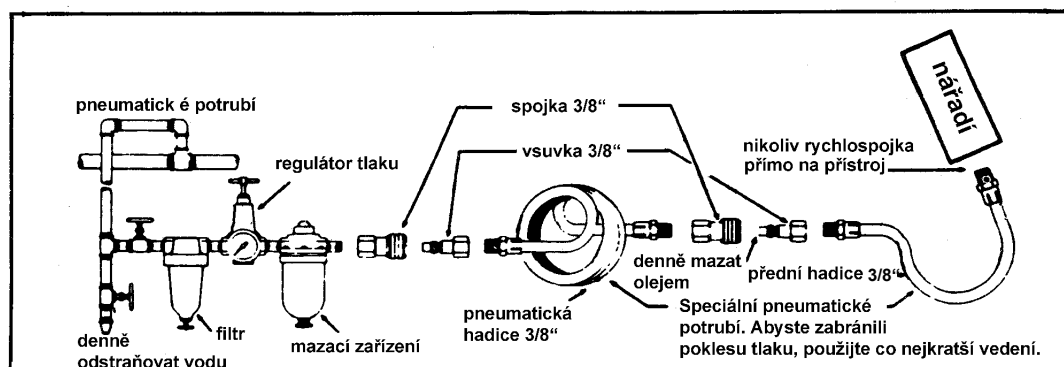
Vyšší tlak by měl z důvodu vysokého zatížení za následek zkrácení životnosti Vašeho přístroje.

Voda v přívodu tlakového vzduchu může způsobit poškození přístroje. **Proto pravidelně odstraňujte vodu z kompresoru nebo potrubí!** Vzduchový filtr zařízení čistěte minimálně jednou za týden.

Uvedení pneumatického nářadí Güde do chodu a jeho údržba

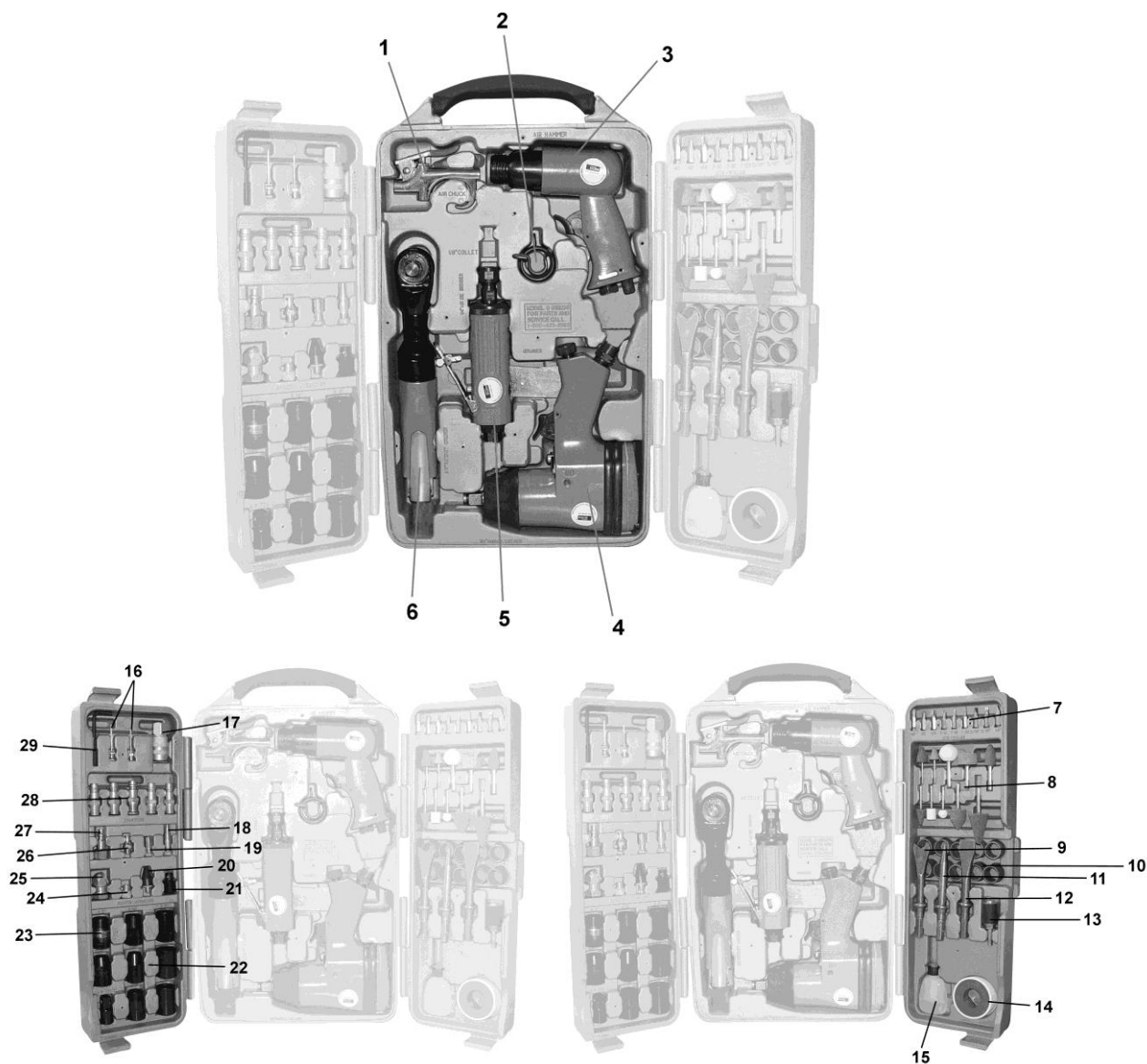
Před uvedením **pneumatického nářadí** do chodu respektujte následující body:

1. Pneumatické nářadí provozujte **pouze s mazacím zařízením**.
2. Redukční ventil **musí** být na kompresoru (všechny kompresory Güde jsou vybaveny redukčním ventilem).
3. Před mazací zařízením namontujte **odlučovač vody** (filtr).
4. Maximální provozní tlak tohoto pneumatického nářadí je **6 bar**. Pokud byste redukční ventil nastavili na hodnotu vyšší než 6 bar, **může dojít k přetížení pneumatického přístroje**.
5. Při delších přestávkách provozu doporučujeme, abyste pneumatické nářadí **důkladně vyčistili a namazali olejem**. Při opětovném spuštění přidejte do přípojky pneumatického přístroje trochu oleje, přístroj na krátkou dobu spusťte, a pak jej provozujte s pneumatickým mazacím zařízením. Některé přístroje jsou vybaveny plynulou regulací otáček a rázové síly (např. rázový utahovák, vrtačka s otáčením vlevo i vpravo, sada sekacích kladiv, excentrická bruska, ruční vibrační bruska atd.) Tento regulační šroub je umístěn přímo vedle vzduchové přípojky přístroje.
6. U pneumatického rázového utahováku Güde doporučujeme používat pouze tvrzené výměnné ořechy Güde. Dostanete je v každém dobrém specializovaném obchodě. To platí i pro sekáče různých velikostí pro pneumatické sekací kladivo Güde.



Přejeme Vám příjemnou práci s novým přístrojem a prosíme Vás, abyste věnovali pozornost našim záručním ustanovením.

Sada přístrojů



1	Pneumatická pistole "Mini"	16	Jehla pro huštění míče
2	Přídržná pružina dláta	17	Hadicová spojka 3/8" IG
3	Dlátový oklepávač	18	Vyfukovací tryska
4	Rázový utahovák	19	Adaptér pro plnění vzduchové komory
5	Tyčová bruska	20	Jehlový adaptér
6	Ráčnový utahovák	21	Bitový adaptér
7	Bitový sortiment	22	Běžný sortiment ořechů
8	Brusné kolíky (3 mm a 6 mm)	23	Adaptér 3/8"/1/2"
9	Řezací nůž	24	Kleština brusného kolíku
10	Brusné válečky	25	Nástavec ventilu
11	Špičatý sekáč	26	Adaptér pro plnění vzduchové komory
12	Plošný sekáč	27	Vložný nátrubek 1/8" IG
13	Úchyt brusných válečků	28	Sortiment vložných nátrubků
14	Teflonová páska	29	Šestihranný nástrčný klíč
15	Lahvička oleje		

Záruka

Záruční doba činí 12 měsíců při průmyslovém použití, 24 měsíců pro spotřebitele a začíná dnem nákupu přístroje.

Záruka se vztahuje výhradně na nedostatky způsobené vadou materiálu nebo výrobní vadou. Při reklamaci v záruční době je třeba přiložit originální doklad o koupi s datem prodeje.

Do záruky nespadá neodborné použití jako např. přetížení přístroje, použití násilí, poškození cizím zásahem nebo cizími předměty, nedodržení návodu k použití a montáži a normální opotřebení.

Rázový utahovák

Technické údaje

Výkon	~0,34 kw
Max. moment při povolování	310 Nm
Max. moment při dotahování	250 Nm
Otáčky	8000 min ⁻¹
Pracovní rozsah (max. velikost závitů)	M 16
Max. přípustný pracovní tlak	6 bar
Hladina akustického tlaku	89 db (A)
Vibrace (při zatížení)	< 2,5 m/sec ²
Čtverhranná upínka	1/2 palce
Spotřeba vzduchu	cca 6 l/sec.
Doporučený průměr hadice, vnitřní	9mm
Hmotnost	2,3 kg
Spotřeba vzduchu při max. utahovacím momentu	cca 350 l/min.

Potřebná kvalita vzduchu, přívod vzduchu:

Vyčištěný vzduch s olejovou mlhou. Prostřednictvím údržbové jednotky s redukčním ventilem filtru a rozprašovačem oleje.

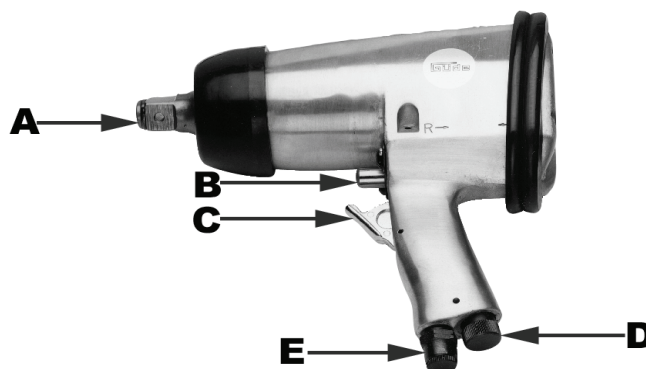
Seřizovací hodnoty pro práci:

Pracovní tlak nastavený na regulačním ventilu 6 bar.

Vyobrazení

Pol. Označení

- | | |
|---|---|
| A | Čtyřhran pro upnutí ořechu (hnací hřídel) |
| B | Páka pro přepínání chodu vpravo a vlevo |
| C | Spoušťová páka |
| D | Regulátor vzduchu resp. utahovacího momentu |
| E | Pneumatická přípojka |



Používání přístroje v souladu s jeho určením

Rázový utahovák je snadno ovladatelný pneumatický přístroj pro řemeslníky. Hodí se k utahování a povolování šroubových spojení u automobilů (montáž pneumatik, zabezpečné šrouby podvozku), na montážních pásech či v zemědělském provozu.

Vzduch uniká výstupem po straně. Výměna nástavců je snadná a rychlá. Pneumatická přípojka je vybavena rychlospojkou. Při dotahování šroubů a matic respektujte nutné utahovací momenty. Po dotažení použijte momentový klíč.

Prosím dodržujte tyto pokyny:

Při práci s rázovým utahovákem noste potřebný ochranný oděv. Dodržujte bezpečnostní ustanovení.

Bezpečnostní ustanovení

Chraňte sebe i své okolí vhodnou prevencí před nebezpečím úrazu.

- Rázový utahovák nepoužívejte v rozporu s jeho určením.
- Pneumatické nářadí zajistěte před přístupem dětí!
- K práci přistupujte odpočatí a soustředění.
- Pneumatické zapojení pouze prostřednictvím spojky s rychlouzávěrem
- Je nutno nastavit pracovní tlak pomocí regulačního ventilu
- Jako zdroj energie nepoužívejte kyslík ani hořlavé plyny
- Před odstraněním případné poruchy stroj odpojte od zdroje tlakového vzduchu.
- Používejte pouze originální náhradní díly
- Stroj nenechávejte běžet bez zatížení na plné volnoběžné otáčky.
- Při práci s rázovým utahovákem noste potřebné ochranné oblečení

Uvedení do chodu

Vsuvku, která je součástí dodávky, našroubujte do pneumatické přípojky (pol. E) a utěsněte ji teflonovou páskou! Potřebný nástavec nasuňte na čtyřhran (pol. A). Na přepínací páce nastavte správný směr otáčení (pol. B):

- Stisknutí dozadu (reverse) chod vlevo = povolování šroubů
- Stisknutí dopředu (forward) chod vpravo = utahování šroubů

Nástavec nasuňte na šroubový knoflík. Stiskněte spoušť (pol. C). Na regulátoru vzduchu (pol. D) lze otáčením plynule regulovat přívod vzduchu:

- značka 9 = max. utahovací moment (4)
- značka 0 = min. utahovací moment (1)

Napojení na zdroj tlakového vzduchu se provede pomocí pružné pneumatické hadice s rychlospojkou.

Údržba a péče

Dodržováním zde uvedených pokynů pro údržbu zajistíte pro tento jakostní výrobek dlouhou životnost a bezporuchový provoz. Předpokladem trvalé a bezvadné funkce rázového utahováku je pravidelné mazání. Pokud jde o mazání, máte tyto možnosti:

a) Pomocí rozprašovače oleje

Kompletní údržbová jednotka obsahuje rozprašovač oleje a je umístěna na kompresoru.

b) Pomocí olejničky zabudované do potrubí

V bezprostřední blízkosti nářadí (ve vzdálenosti cca 50 cm) se nainstaluje do potrubí mazací zařízení, které dodává nářadí dostatečné množství oleje. Pokud byl pneumatický přístroj několik dní mimo provoz, musíte dát před zapnutím přístroje 5-10 kapek speciálního nástrojařského oleje do pneumatické přípojky.

c) Ruční mazání

Nemáte-li k dispozici údržbovou jednotku ani mazací zařízení zabudované v potrubí, musíte před každým spuštěním rázového utahováku dát do pneumatické přípojky 3 - 5 kapek speciálního nástrojařského oleje. Pneumatické nářadí ukládejte do suchých místností.

Sekací kladivo

Rotujícím koncem stroje nikdy nemiňte na sebe nebo jiné osoby. Přístroj připojte na hadici pro přívod vzduchu.

Technické údaje

Přípojný závit	1/4"
Provozní tlak	6 bar
Spotřeba vzduchu	350 l/min.
Počet rázů	3000/min.

Údržba a péče

Údržbu směřjí provádět pouze osoby s potřebnou kvalifikací.

Dodržování zde uvedených pokynů k údržbě zajistí tomuto jakostnímu výrobku dlouhou životnost a bezporuchový provoz. Při údržbě a péči stroj vždy odpojte od zdroje tlakového vzduchu. Pro trvale bezvadnou funkci Vašeho pneumatického přístroje je nezbytné každodenní čištění a pravidelné mazání. Používejte pouze speciální pneumatický olej.

Pokud jde o mazání, máte tyto možnosti:

a) Pomocí rozprašovače oleje

Kompletní údržbová jednotka obsahuje rozprašovač oleje a je umístěna na kompresoru.

b) Pomocí olejničky zabudované do potrubí

V bezprostřední blízkosti nářadí (ve vzdálenosti cca 50 cm) se nainstaluje olejnička v potrubí, která dodává nářadí dostatečné množství oleje.

c) Ruční mazání

Nemáte-li k dispozici údržbovou jednotku ani olejničku zabudovanou v potrubí, musíte před každým spuštěním rázového utahováku dát do pneumatické přípojky 3 - 5 kapek speciálního nástrojařského oleje. Pokud byl pneumatický přístroj několik dní mimo provoz, musíte dát před zapnutím přístroje 5-10 kapek speciálního nástrojařského oleje do pneumatické přípojky. Pneumatické nářadí ukládejte do suchých místností.

Pozor:

Příležitostně vyměňte pružinu (výkres rozloženého stroje – pol. 1).

Šroubovák s ráčnou

Technické údaje

Volnoběžné otáčky	160 ot./min
Výkon	0,272 kW
Max. povolovací moment	81 Nm
Pracovní rozsah (max. velikost závitu)	M 8
Max. přípustný pracovní tlak	6 bar
Hlukové emise podle DIN 45635 díl 20 / 09.90	
Hladina akustického výkonu L _{WA} max. c	103 dB (A)
Emisní hodnota pro pracoviště L _{PA} max.	93 dB (A)
Maximální hladina akustického tlaku impulsu měřicí plochy L _{PA} max. 1m	90 dB (A)
Vibrace (při zatížení) podle DIN EN 28662 díl 1 / 01.93 resp. E DIN ISO 8662 díl 1 / 01.93	14,7 m/sec ²
Upínka čtyřhranu	½ palce
Spotřeba vzduchu	cca 310 l/min
Doporučený průměr hadice vnitřní	6 mm
Hmotnost	1,24 kg

Potřebná kvalita vzduchu:
Výkon kompresoru:

Seřizovací hodnoty pro práci:

Vyčištěný s olejovou mlhou
Plnicí výkon kompresoru 180 l/min.
To odpovídá výkonu motoru 1,5 kW.
Nastavení pracovního tlaku na redukčním ventilu
nebo redukčním ventilu filtru 6 bar.

Vyobrazení

Pol.	Označení
040	Spouštěcí páka
170	Pohon
390	Přepínací páka pro chod vlevo/vpravo
430	Vsuvka pro pneumatickou přípojku



Používání přístroje v souladu s jeho určením

Šroubovák s ráčnou je snadno ovladatelný pneumatický přístroj pro řemeslníky. Velmi dobře se hodí pro práce na automobilech, motocyklech, zemědělských strojích nebo montážních páscech, zejména na špatně přístupných místech. Po dosažení maximálního utahovacího momentu není přípustné další ruční dotahování pomocí šroubováku s ráčnou. Vzduch uniká přední stranou stroje. Pneumatická přípojka je vybavena rychlospojkou.

Bezpečnostní ustanovení

Chraňte sebe i své okolí vhodnou prevencí před nebezpečím úrazu.

- Nedotýkejte se rotujících částí.
- Šroubovák s ráčnou nepoužívejte v rozporu s jeho určením.
- Pneumatické nářadí zajistěte před přístupem dětí!
- K práci přistupujte odpočatí a soustředění.
- Pneumatické zapojení pouze prostřednictvím spojky s rychlouzávěrem
- Jako zdroj energie nepoužívejte kyslík ani hořlavé plyny
- Před odstraněním případné poruchy stroj odpojte od zdroje tlakového vzduchu.
- Používejte pouze originální náhradní díly
- Stroj nenechávejte běžet bez zatížení na plné volnoběžné otáčky.
- Při práci s rázovým utahovákem noste potřebné ochranné prostředky, zejména na ochranu sluchu.

Uvedení do chodu

Zasouvací vsuvku, která je součástí dodávky (pol. 430) zašroubujte do redukční vsuvky. K tomu použijte očkový nebo vidlicový klíč.
Pozor: Závít utěsněte teflonovou páskou!

Na pohon (pol. 170) nasuňte požadovaný nástavec nástrčkového klíče. Vzduchovou hadici připojte na zasouvací vsuvku pomocí rychlospojky. Nástavec nástrčkového klíče nasadte na povolovanou resp. utahovanou matici nebo šroub. Na přepínací páce (pol. 390) nastavte požadovaný směr otáčení, stiskněte spouštěcí páku (pol. 040).

Údržba a péče

Dodržení zde uvedených pokynů k údržbě zajistí dlouhou životnost a bezporuchový provoz tohoto jakostního výrobku. Předpokladem trvalé a bezvadné funkce tohoto šroubováku s ráčnou je pravidelné mazání. Používejte pouze speciální nástrojařský olej.

Pokud jde o mazání, máte tyto možnosti:

- a) **Pomocí rozprašovače oleje**
Kompletní údržbová jednotka obsahuje rozprašovač oleje a je umístěna na kompresoru.
- b) **Pomocí olejníčky zabudované do potrubí**
V bezprostřední blízkosti nářadí (ve vzdálenosti cca 50 cm) se nainstaluje olejníčka v potrubí, která dodává nářadí dostatečné množství oleje.
- c) **Ruční mazání**
Nemáte-li k dispozici údržbovou jednotku ani olejníčku zabudovanou v potrubí, musíte před každým spuštěním rázového utahováku dát do pneumatické přípojky 3 - 5 kapek speciálního nástrojařského oleje.

Pneumatické nářadí ukládejte pouze v suchých místnostech.

Přímá bruska

Rotujícím koncem stroje nikdy nemiřte na sebe nebo jiné osoby. Přístroj připojte na hadici pro přívod vzduchu.

Technické údaje

Přípojný závit	1/4"
Provozní tlak	6 bar
Spotřeba vzduchu	cca 350 l/min.
Otáčky	22000 ot./min.

Údržba a péče

Údržbu směřjí provádět pouze osoby s odpovídající kvalifikací.

Dodržování zde uvedených pokynů k údržbě zajistí tomuto jakostnímu výrobku dlouhou životnost a bezporuchový provoz. Při údržbě a péči stroj vždy odpojte od zdroje tlakového vzduchu. Pro trvale bezvadnou funkci Vašeho pneumatického přístroje je nezbytné každodenní čištění a pravidelné mazání. Používejte pouze speciální pneumatický olej.

Pokud jde o mazání, máte tyto možnosti:

- a) **Pomocí rozprašovače oleje**
Kompletní údržbová jednotka obsahuje rozprašovač oleje a je umístěna na kompresoru.
- b) **Pomocí olejníčky zabudované do potrubí**
V bezprostřední blízkosti nářadí (ve vzdálenosti cca 50 cm) se nainstaluje olejníčka v potrubí, která dodává nářadí dostatečné množství oleje.
- c) **Ruční mazání**
Nemáte-li k dispozici údržbovou jednotku ani olejníčku zabudovanou v potrubí, musíte před každým spuštěním rázového utahováku dát do pneumatické přípojky 3 - 5 kapek speciálního nástrojařského oleje. Byl-li pneumatický přístroj několik dní mimo provoz, je nutno dát před spuštěním do pneumatické přípojky 5 – 10 kapek oleje. Pneumatické nářadí ukládejte do suchých místností.

SK		Skôr ako uvediete prístroj do prevádzky, prečítajte si, prosím, starostlivo tento návod na obsluhu.
-----------	---	--

A.V. 2 Dotlač, a to i čiastočná, vyžaduje schválenie. Technické zmeny vyhradené. Ilustračné obrázky! Preklad originálneho návodu na prevádzku.

SK	Máte technické otázky? Reklamáciu? Potrebujete náhradné diely alebo návod na obsluhu? Na našej domovskej stránke www.guede.com vám v oddiele Servis pomôžeme rýchlo a nebyrokraticky. Pomôžte nám, prosím, aby sme mohli pomôcť vám. Aby bolo možné váš prístroj v prípade reklamácie identifikovať, potrebujeme sériové číslo, objednávacie číslo a rok výroby. Všetky tieto údaje nájdete na typovom štítku. Aby ste mali tieto údaje vždy poruke, zapíšte si ich, prosím, dole.		
	Sériové číslo:	Objednávacie číslo:	Rok výroby:
			E-Mail: support@ts.guede.com

Všeobecne

Vážení zákazníci,
Mnohokrát ďakujeme za dôveru, ktorú ste vložili v nás a naše produkty. Kúpou tohto produktu Güde ste sa rozhodli pre kvalitný a vysoko hodnotný prístroj, ktorý zodpovedá aktuálnemu bezpečnostnému štandardu.

Skôr ako uvediete svoj prístroj do prevádzky, v každom prípade si prosím prečítajte pozorne tento návod na obsluhu. Predpokladom prvého uvedenia stroja do prevádzky je to, aby ste mali kompletne prečítaný návod na obsluhu a porozumeli mu. Tento návod na obsluhu obsahuje dôležité pokyny, ktoré sú bezpodmienečne nutné pre bezpečnú a bezporuchovú prevádzku Vášho stroja. Ušchovajte ho preto vždy v blízkosti stroja.

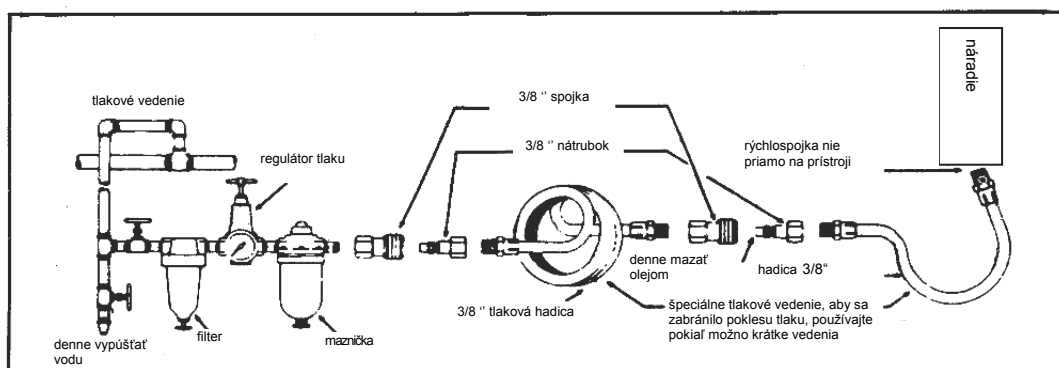
Prevádzkové a bezpečnostné pokyny

Pneumatické náradie pracuje s rôzne vysokými pracovnými tlakmi. Odporúčaný pracovný tlak činí pri väčšine prístrojov 6 bar vo voľnobežnej či pokojovej fáze.

Vyšší tlak by kvôli vyššiemu zaťaženiu skrátil životnosť Vášho prístroja.

Voda v privode tlakového vzduchu môže spôsobiť škody na prístroji. **Vypúšťajte pravidelne vodu z Vášho kompresora alebo Vášho systému vedenia!** Čistíte vzduchový filter Vášho zariadenia minimálne raz týždenne.

Uvedenie do prevádzky a údržba pneumatického náradia Güde

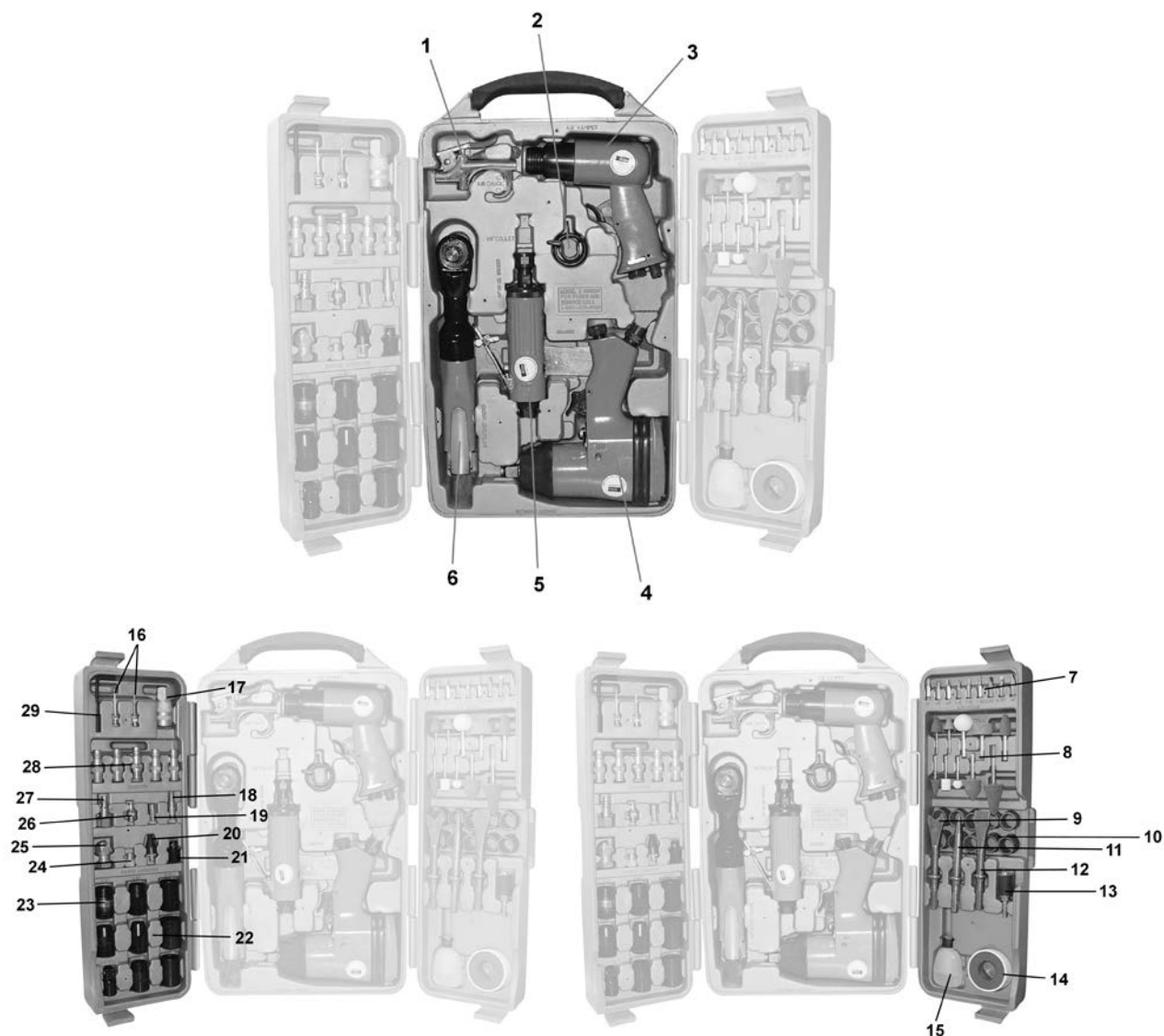


Skôr ako uvediete Vaše **pneumatické náradie** do prevádzky, dávajte pozor na nasledujúce body:

1. Utesníte vkladací nátrubok, ktorý je súčasťou dodávky, teflónovou páskou a naskrutkujte ho potom do pneumatickej prípojky.
2. Pneumatický prístroj používajte **len s mazničkou**.
3. Na kompresore **musí byť** redukčný ventil (všetky kompresory Güde sú vybavené redukčným ventilom).
4. Namontujte pred mazničku **odlučovač vody** (filter).
5. Maximálny prevádzkový tlak Vášho pneumatického náradia je **6 bar**. Ak nastavíte Váš redukčný ventil na viac ako 6 bar, **môže sa Vaše pneumatické náradie preťažiť**.
6. Pri dlhších prevádzkových prestávkach odporúčame pneumatické náradie **dôkladne vyčistiť a namazať olejom**. Pri opätovnom uvedení do prevádzky dajte trochu pneumatického oleja do prípojky pneumatického prístroja, prístroj nechajte krátko bežať, potom ho použite s pneumatickou mazničkou. Niektoré prístroje sú vybavené plynulou reguláciou otáčok a rázovej sily (napr. rázové uťahovák, vrtačky s ľavo/pravostranným chodom, súprava dlátových oklepávačov, excentrické brúsky, ručné oscilačné brúsky, atď.) Táto regulačná skrutka sa nachádza priamo vedľa vzduchovej prípojky prístroja.
7. Pri pneumatickom rázovom uťahováku Güde odporúčame používať len tvrdené nástrčné násadce Güde. Dostanete ich v každej dobrej špecializovanej predajni. To platí aj pre dláta v rôznych veľkostiach pre pneumatické dlátové oklepávače Güde.

Prejeme Vám mnoho radosti s Vaším novým prístrojom a prosíme Vás, aby ste dodržiavali naše záručné ustanovenie.

Súprava prístrojov



1	Pneumatická pištoľ "Mini"	16	Ihla pre hustenie lopty
2	Prídržná pružina dláta	17	Hadicová spojka 3/8" IG
3	Dlátový oklepávač	18	Vyfukovacia tryska
4	Rázový ťahovák	19	Adaptér pre plnenie vzduchovej komory
5	Tyčová brúska	20	Ihlový adaptér
6	Račňový ťahovák	21	Násadcový adaptér
7	Bitový sortiment	22	Bežný sortiment násadcov
8	Brúsne kolíky (3 mm a 6 mm)	23	Adaptér 3/8"/1/2"
9	Rezací nôž	24	Kliešte brúsneho kolíka
10	Brúsne valčeky	25	Násadec ventilu
11	Špicatý sekáč	26	Adaptér na plnenie vzduchovej komory
12	Plošný sekáč	27	Vkladací nátrubok 1/8" IG
13	Príchytka brúsnych valčekov	28	Sortiment vkladacích nátrubkov
14	Teflónová páska	29	Šesťhranný nástrčný kľúč
15	Fľaštička oleja		

Záruka

Záručná lehota je 12 mesiacov pri priemyselnom použití, 24 mesiacov pre spotrebiteľa a začína dňom nákupu prístroja.

Záruka sa vzťahuje výhradne na nedostatky spôsobené chybou materiálu alebo výrobnou chybou. Pri reklamácií v záručnej lehote je potrebné priložiť originálny doklad o kúpe s dátumom predaja.

Do záruky nepatrí neodborné použitie, ako napr. preťaženie prístroja, použitie násillia, poškodenie cudzím zásahom alebo cudzími predmetmi, nedodržanie návodu na použitie a montáž a normálne opotrebenie.

Rázový uťahovák

Technické údaje

Výkon	~0,34 kW
Max. otáčavý moment pri povoľovaní	310 Nm
Max. otáčavý moment pri uťahovaní	250 Nm
Otáčky	8000 min ⁻¹
Pracovná oblasť (max. veľkosť závit)	M 16
Max. prípustný pracovný tlak	6 bar
Hladina akustického tlaku	89 db (A)
Vibrácie (pod zaťažením)	< 2,5 m/s ²
Štvorhranná príchytka	½ palce
Spotreba vzduchu	cca 6 l/s
Odporúčaný vnútorný priemer hadice	9 mm
Hmotnosť	2,3 kg
Spotreba vzduchu pri max. otáčavom momente	cca 350 l/min.

Potrebná kvalita vzduchu, prívod vzduchu:

Vyčistený a s olejovou hmlou. Údržbová jednotka s redukčným ventilom filtra a mazničkou s olejovou hmlou.

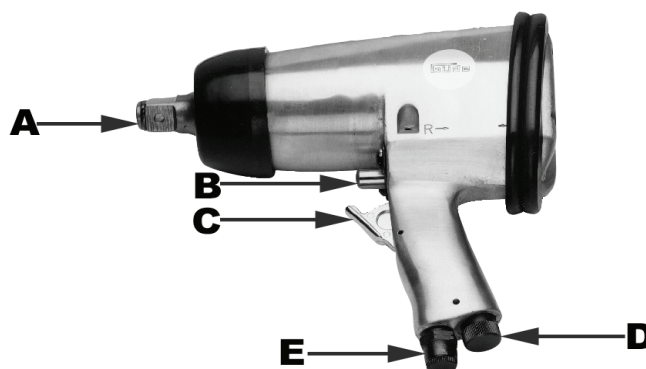
Nastavovacie hodnoty pre prácu:

Nastavený pracovný tlak (hydraulický tlak) na redukčnom ventilu 6 bar.

Obrázok

Poz. Označenie

- | | |
|---|---|
| A | Štvorhran pre uchytenie násadca (hnačí hriadeľ) |
| B | Vratná páčka pre chod vpravo a vľavo |
| C | Odtahovacia páčka |
| D | Regulátor vzduchu resp. regulátor otáčavého momentu |
| E | Pneumatická prípojka |



Používanie v súlade s určením

Rázový uťahovák je ručný, pneumaticky poháňaný prístroj na remeselné použitie. Je vhodný na uťahovanie a povoľovanie skrutkových spojov u motorových vozidiel (montáž pneu., pevne utiahnuté skrutky na podvozku) alebo na montážnych pásoch, ako aj v poľnohospodárstve.

Odpadový vzduch odchádza bočne nad odtahom. Násadce je možné jednoducho rýchle vymeniť. Pripojenie k tlakovému vzduchu sa vykoná pomocou rýchlospojky. Pri uťahovaní skrutiek a matíc dodržiavajte potrebné otáčavé momenty pre uťahovanie. Po utiahnutí použite momentový kľúč.

Dodržiavajte nasledujúce:

Noste pri práci s rázovým uťahovákcom potrebný ochranný odev.

Dodržiavajte bezpečnostné ustanovenia.

Bezpečnostné ustanovenia

Chráňte seba a svoje životné prostredia prijatím vhodných bezpečnostných opatrení pred nebezpečenstvom úrazu.

- Rázové uťahováky nepoužívajte v rozpore s určením.
- Pneumatické náradie zaistíte pred deťmi.
- Pracujte len vtedy, ak ste oddýchnutí a sústredení.
- Pripojenie k tlakovému vzduchu len pomocou rýchlospojky.
- Nastavenie pracovného tlaku musí byť vykonané pomocou redukčného ventilu.
- Ako zdroj energie nepoužívajte kyslík ani horľavé plyny.
- Pred odstránením poruchy odpojte prístroj od zdroja tlakového vzduchu.
- Používajte len originálne náhradné diely.
- Nikdy nenechávajte prístroj bežať pri plných voľnobežných otáčkach bez zaťaženia.
- Noste pri práci s rázovým uťahovákcom potrebný ochranný odev.

Úvod do prevádzky

Naskrutkujte vkladací nátrubok, ktorý je súčasťou dodávky, do pneumatickej prípojky (poz. E) a utesnite ho teflónovou páskou !
Nasuňte potrebný násadec na štvorhran (poz. A). Nastavte správny smer otáčania na vratnej páčke (poz. B):

- Tlačenie dozadu (reverse) chod vľavo = povolenie skrutky
- Tlačenie dopredu (forward) chod vpravo = utiahnutie skrutky

Nasuňte násadec na skrutkovací gombík. Použite odťah (poz. C). Na regulátore vzduchu (poz. D) je možné otáčaním plynulo regulovať prívod vzduchu:

- Značka 9 = max. otáčavý moment (4)
- Značka 0 = min. otáčavý moment (1)

Pripojenie k zdroju tlakového vzduchu sa vykoná pomocou flexibilnej pneumatickej hadice s rýchlospojku.

Údržba a starostlivosť

Dodržiavanie tu uvedených pokynov pre údržbu zaisť pre tento kvalitný produkt dlhú životnosť a bezporuchovú prevádzku. Predpokladom pre trvalú, bezchybnú funkciu Vášho rázového ťahováka je pravidelné mazanie. Ak ide o mazanie, môžete si vybrať z nasledujúcich možností:

a) Pomocou mazničky s olejovou hmlou

Kompletná údržbová jednotka obsahuje mazničku s olejovou hmlou a je umiestnená na kompresore.

b) Pomocou mazničky vedenia

V bezprostrednej blízkosti náradia (vzdialenosť cca 50 cm) sa nainštaluje maznička vedenia, ktorá zásobuje náradie dostatočným množstvom oleja. Ak bolo pneumatické náradie niekoľko dní mimo prevádzky, musíte pred zapnutím kvapnúť do pneumatickej prípojky 5-10 kvapiek špeciálneho nástrojového oleja.

c) Ručné mazanie

Ak nemá Vaše zariadenie ani údržbovú jednotku, ani mazničku vedenia, musíte pred každým uvedením Vášho rázového ťahováka do prevádzky kvapnúť do pneumatickej prípojky 3 - 5 kvapiek špeciálneho nástrojového oleja. Skladujte svoje pneumatické náradie len v suchých miestnostiach.

Díátový oklepávač

Nemierite rotujúcim koncom náradia nikdy proti sebe či proti iným osobám. Prístroj spojte s prírodnou vzduchovou hadicou.

Technické údaje

Pripájací závit	¼ "
Prevádzkový tlak	6 bar
Spotreba vzduchu	350 l/min.
Počet nárazov	3000 /min.

Údržba a starostlivosť

Údržbu smú vykonávať len vyškolené osoby.

Dodržiavanie tu uvedených pokynov pre údržbu zaisť pre tento kvalitný produkt dlhú životnosť a bezporuchovú prevádzku. Pri údržbe a starostlivosti odpojte prístroj od zdroja tlakového vzduchu. Pre trvalo bezchybnú funkciu Vášho pneumatického náradia je nevyhnutné každodenné čistenie a pravidelné mazanie. Na mazanie používajte len špeciálny pneumatický olej.

Ak ide o mazanie, môžete si vybrať z nasledujúcich možností:

a) Pomocou mazničky s olejovou hmlou

Kompletná údržbová jednotka obsahuje mazničku s olejovou hmlou a je umiestnená na kompresore.

b) Pomocou mazničky vedenia

V bezprostrednej blízkosti náradia (vzdialenosť cca 50 cm) sa nainštaluje maznička vedenia, ktorá zásobuje náradie dostatočným množstvom oleja.

c) Ručné mazanie

Ak nemá Vaše zariadenie ani údržbovú jednotku, ani mazničku vedenia, musíte pred každým uvedením Vášho pneumatického náradia do prevádzky kvapnúť do pneumatickej prípojky 3 - 5 kvapiek oleja. Ak bolo pneumatické náradie niekoľko dní mimo prevádzky, musíte pred zapnutím kvapnúť do pneumatickej prípojky 5-10 kvapiek oleja. Skladujte svoje pneumatické náradie/prístroje len v suchých miestnostiach.

Pozor:

Príležitostne vymeňte pružinu (výkres rozloženého prístroja – poz. 1)

Račňový uťahovák

Technické údaje

Voľnobežné otáčky	160 ot./min
Výkon	0,272 kW
Max. otáčavý moment pri povoľovaní	81 Nm
Pracovná oblasť (max. veľkosť závit)	M 8
Max. prípustný pracovný tlak	6 bar
Hlučnosť podľa DIN 45635 časť 20 / 09.90	
Hladina akustického tlaku $L_{WA1 max. c}$	103 dB (A)
Hodnota emisií na pracovisku $L_{PA1 max.}$	93 dB (A)
Maximálna hladina impulzného hluku nameranej plochy $L_{PA1 max. 1m}$	90 dB (A)
Vibrácie (pod zaťažením) podľa DIN EN 28662 časť 1 / 01.93 resp. E DIN ISO 8662 časť 1 / 01.93	14,7 m/s ²
Štvorhranná príchytka	½ palce
Spotreba vzduchu	cca 310 l/min
Odporúčany vnútorný priemer hadice	6 mm
Hmotnosť	1,24 kg

Potrebná kvalita vzduchu:
Výkonnosť kompresora:

Nastavovacie hodnoty pre prácu:

Vyčistený a s olejovou hmlou
Plniaci výkon kompresora min. 180 l/min.
To zodpovedá výkonu motora 1,5 kW.
Nastavený pracovný tlak na redukčnom ventilu alebo
redukčnom ventilu filtra 6 bar.

Obrázok

Poz.	Označenie
040	Odtahovacia páčka
170	Pohon
390	Vratná páčka pre chod vpravo/vľavo
430	Nátrubok pre pneumatickú prípojku



Použitie v súlade s určením

Račňový uťahovák je ručný, pneumaticky poháňaný prístroj pre remeselné použitie. Je vhodný pre prácu na motorových vozidlách, motocykloch, poľnohospodárskych strojoch či montážnych pásoch, predovšetkým na ťažko prístupných miestach. Po dosiahnutí maximálneho otáčavého momentu je ďalšie utiahnutie rukou, račňovým uťahovákem neprípustné. Odpadový vzduch odchádza vpredu na telese. Pripojenie k tlakovému vzduchu sa vykoná pomocou rýchlospojky.

Bezpečnostné ustanovenia

Chráňte seba a svoje životné prostredie prijatím vhodných bezpečnostných opatrení pred nebezpečenstvom úrazu.

- Nedotýkajte sa rotujúcich dielov.
- Račňové uťahováky nepoužívajte v rozpore s určením.
- Pneumatické náradie zabezpečte pred deťmi.
- Pracujte len vtedy, ak ste oddýchnutí a sústredení.
- Pripojenie k tlakovému vzduchu len pomocou rýchlospojky.
- Nastavenie pracovného tlaku musí byť vykonané pomocou redukčného ventilu.
- Ako zdroj energie nepoužívajte kyslík ani horľavé plyny.
- Pred odstránením poruchy odpojte prístroj od zdroja tlakového vzduchu.
- Používajte len originálne náhradné diely.
- Nikdy nenechávajte prístroj bežať pri plných voľnobežných otáčkach bez zaťaženia.
- Noste pri práci s račňovým uťahovákem potrebný ochranný odev, predovšetkým ochranu sluchu.

Úvod do prevádzky

Naskrutkujte vkladací nátrubok, ktorý je súčasťou dodávky (poz. 430) do redukčného nátrubku. Pritom použite uzavretý alebo vidlicový kľúč. **Pozor: Závit utesnite teflónovou páskou!**

Na pohon (poz. 170) nasuňte požadovanú vložku nástrčného kľúča. Vzduchovú hadicu spojte rýchlospojku s vkladacím nátrubkom. Vložku nástrčného kľúča nasadte na maticu či skrutku, ktorá má byť povolená resp. utiahnutá. Na vratnej páčke (poz. 390) nastavte požadovaný smer otáčania, použite pritom odťahovaciu páku (poz. 040).

Údržba a starostlivosť

Dodržiavanie tu uvedených pokynov pre údržbu zaisťuje pre tento kvalitný produkt dlhú životnosť a bezporuchovú prevádzku. Predpokladom pre trvalú a bezchybnú funkciu Vášho račňového uťahoväka je pravidelné mazanie. Pri mazaní používajte len špeciálny nástrojový olej.

Ak ide o mazanie, môžete si vybrať z nasledujúcich možností:

a) Pomocou mazničky s olejovou hmlou

Kompletná údržbová jednotka obsahuje mazničku s olejovou hmlou a je umiestnená na kompresore.

b) Pomocou mazničky vedenia

V bezprostrednej blízkosti náradia (vzdialenosť cca 50 cm) sa nainštaluje maznička vedenia, ktorá zásobuje náradie dostatočným množstvom oleja.

c) Ručné mazanie

Ak nemá Vaše zariadenie ani údržbovú jednotku, ani mazničku vedenia, musíte pred každým uvedením Vášho pneumatického náradia do prevádzky kvapnúť do pneumatickej prípojky 3 - 5 kvapiek oleja.

Skladujte pneumatické náradie len v suchých miestnostiach.

Priamočiara brúska

Nemierite rotujúcim koncom náradia nikdy proti sebe či proti iným osobám. Prístroj spojte s prírodnou vzduchovou hadicou.

Technické údaje

Pripájací závit	1/4"
Prevádzkový tlak	6 bar
Spotreba vzduchu	cca 350 l/min.
Otáčky	22000 ot./min.

Údržba a starostlivosť

Údržbu smú vykonávať len vyškolené osoby.

Dodržiavanie tu uvedených pokynov pre údržbu zaisťuje pre tento kvalitný produkt dlhú životnosť a bezporuchovú prevádzku. Pri údržbe a starostlivosti odpojte prístroj od zdroja tlakového vzduchu. Pre trvalo bezchybnú funkciu Vášho pneumatického náradia je nevyhnutné každodenné čistenie a pravidelné mazanie. Na mazanie používajte len špeciálny pneumatický olej.

Ak ide o mazanie, môžete si vybrať z nasledujúcich možností:

a. Pomocou mazničky s olejovou hmlou

Kompletná údržbová jednotka obsahuje mazničku s olejovou hmlou a je umiestnená na kompresore.

b. Pomocou mazničky vedenia

V bezprostrednej blízkosti náradia (vzdialenosť cca 50 cm) sa nainštaluje maznička vedenia, ktorá zásobuje náradie dostatočným množstvom oleja.

c. Ručné mazanie

Ak nemá Vaše zariadenie ani údržbovú jednotku, ani mazničku vedenia, musíte pred každým uvedením Vášho pneumatického náradia do prevádzky kvapnúť do pneumatickej prípojky 3 - 5 kvapiek oleja. Ak bolo pneumatické náradie niekoľko dní mimo prevádzky, musíte pred zapnutím kvapnúť do pneumatickej prípojky 5-10 kvapiek oleja. Skladujte svoje pneumatické náradie/prístroje len v suchých miestnostiach.

NL		Vóór ingebruikneming van het apparaat deze gebruiksaanwijzing aandachtig doorlezen
A.V. 2 Voor nadruk en uittreksels is toestemming vereist. Technische wijzigingen voorbehouden. Afbeeldingen zijn bedoeld als voorbeelden! Vertaling van de originele gebruiksaanwijzing.		
NL	Hebt u technische vragen? Een reclamatie? Hebt u reserveonderdelen of een gebruiksaanwijzing nodig? Op onze website www.guede.com in Service helpen wij u snel en niet-bureaucratisch verder. Help ons om u te helpen, a.u.b. Om uw apparaat in geval van reclamatie te kunnen identificeren hebben wij het serie+nummer evenals artikelnummer en productiejaar nodig. Deze gegevens vindt u op het typeplaatje. Vul deze gegevens hieronder in om deze altijd bij de hand te hebben.	
	Serienummer:	Artikelnummer:
		Bouwjaar:
		E-Mail: support@ts.guede.com

Algemeen

Zeer geachte klant,
 Wij danken u voor het vertrouwen dat u in ons en onze producten toont. Met de koop van dit Güde- product heeft u voor een kwalitatief hoogwaardig gereedschap gekozen dat aan de huidige daaraan te stellen veiligheidsstandaarden voldoet.

Voordat u uw gereedschap in gebruik neemt, verzoeken wij u in ieder geval deze gebruiksaanwijzing aandachtig door te lezen. Neem het gereedschap pas dan in gebruik, nadat u de instructies geheel heeft doorgelezen en begrepen. De gebruiksaanwijzing bevat belangrijke aanwijzingen die voor een veilig en storingvrij gebruik van het gereedschap beslist nodig zijn. Bewaar daarom deze gebruiksaanwijzing altijd bij het gereedschap.

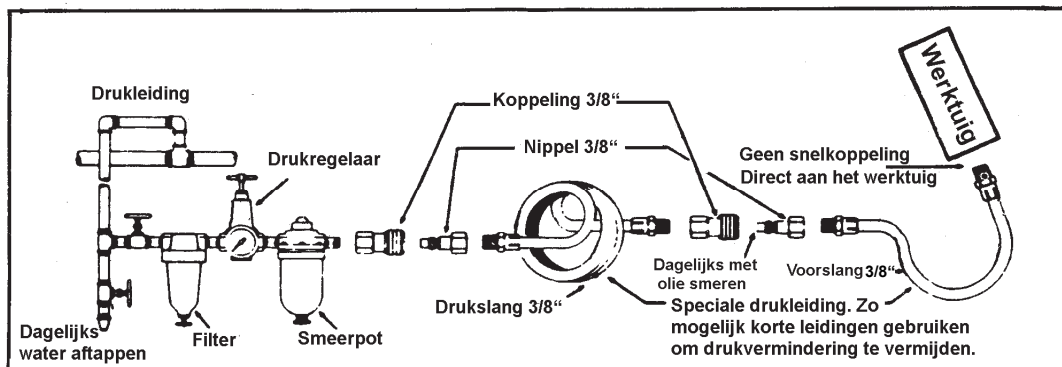
Bedrijfs- en veiligheidsinstructies

Persluchtgereedschappen werken met verschillend hoge werkdrukken. De aanbevolen werkdruk bedraagt voor de meeste gereedschappen 6 bar in vrijloop- of rustfase.

Een hogere druk zou op grond van de hogere belasting de levensduur van het gereedschap verkorten.

Water in de luchttoevoer kan schade aan het werktuig veroorzaken. **Tap regelmatig het ontstane water in uw compressor of uw leidingsysteem af!** Reinig het luchtfilter van de installatie minstens één maal per week.

Ingebruikneming en onderhoud van Güde-persluchtgereedschappen



Voordat het **persluchtgereedschap** in gebruik genomen wordt, moet op de navolgende punten gelet worden:

1. Persluchtgereedschap **alleen met een olievernelaar gebruiken.**
2. Op de compressor **moet een instelbare drukregeling** aanwezig zijn (alle Güde-compressoren zijn met een dergelijke drukregelaar uitgerust.).
3. Monteer voor de olievernelaar een **waterafscheider** (filter).
4. De maximale werkdruk van het persluchtgereedschap is **6 bar**. Indien de drukregeling hoger dan 6 bar wordt ingesteld, **kan het persluchtgereedschap overbelast worden.**
5. Bij langere buitenbedrijfsstelling bevelen wij u aan het persluchtgereedschap **grondig te reinigen en met olie te smeren.** Bij een hernieuwde inbedrijfstelling van enig persluchtolie in de aansluiting van het persluchtgereedschap geven, het werktuig kort laten draaien en daarna met de olievernelaar gebruiken. Enige gereedschappen zijn met een traploze regulering voor toerental en slagkracht uitgerust (bijvoorbeeld slagschroevendraaier, boormachine links/rechtsloop, sloophamerset, excentriekslijper, schuiver enz.) De instelschroef bevindt zich direct naast de luchtaansluiting van het gereedschap.
6. Wij bevelen bij de Güde-persluchtslagschroevendraaier aan met geharde Güde-steekdoornen te werken. Deze zijn bij elke goede speciaalzaak te verkrijgen. Dit geldt ook voor de beitels in verschillende grootte voor de Güde-persluchtsloophamer.

Wij wensen u veel genoegen met uw nieuwe gereedschap en attenderen u op onze garantiebepalingen.

Gereedschappenset



1	Pneumatisch pistool "Mini"	16	Naald voor het vullen van de bal
2	Fixatieveer van de beitel	17	Slangverbinding 3/8" IG
3	Beitelklopper	18	Uitlaatstraalpijp
4	Slagschroevendraaier	19	Adapter voor de vulling van de luchtkamer
5	Slijpmachine	20	Naaladapter
6	Ratelsleutel	21	Bitadapter
7	Bitassortiment	22	Gewoon assortiment nuts
8	Slijpstiften (3 mm en 6 mm)	23	Adapter 3/8"/1/2"
9	Snijmes	24	Tang van de slijpstift
10	Slijpcilinders	25	Opzetstuk voor ventiel
11	Puntig hakmes	26	Adapter voor de vulling van de luchtkamer
12	Vlak hakmes	27	Invoegbuisje 1/8" IG
13	Grip voor de slijpcilinders	28	Assortiment invoegbuisjes
14	Teflonband	29	Zeskantige steeksleutel
15	Olieflacon		

Garantie

De garantieperiode is 12 maanden bij commercieel gebruik en 24 maanden voor eindgebruikers en begint met de datum van aankoop van het apparaat.

De garantie heeft uitsluitend betrekking op onvolkomenheden die op materiaal- en/of productiefouten zijn terug te voeren. Bij een claim betreffende een onvolkomenheid, in de zin van garantie, dient de aankoopfactuur - die de verkoopdatum bewijst - met de aankoopdatum bijgesloten te worden.

Uitgesloten van garantie zijn verkeerd gebruik, zoals bijv. overbelasting van het apparaat, gebruik van geweld, beschadigingen door vreemde invloeden of vreemde voorwerpen evenals het niet naleven van gebruiks- en montageaanwijzingen en normale slijtage.

De slagschroevendraaier

Technische gegevens

Vermogen	~0,34 kW
Max. losdraaimoment	310 Nm
Max. aandraaimoment	250 Nm
Toerental	8000 min ⁻¹
Werkterrein (max. schroefdraadgrootte)	M 16
Max. toegelaten werkdruk	6 bar
Geluidsrukniveau	89 db (A)
Vibratie (onder belasting)	< 2,5 m/sec ²
Vierkantopname	½ inch
Luchtverbruik	ca. 6 l/sec
Aanbevolen slangdiameter, binnen	9 mm
Gewicht	2,3 kg
Luchtgebruik bij max. draaimoment	ca. 350 l/min

Benodigde luchtkwaliteit, luchtverzorging:

Gereinigd en met olie verneveld door een onderhoudseenheid met filterdrukregelaar en olieverniveelaar.

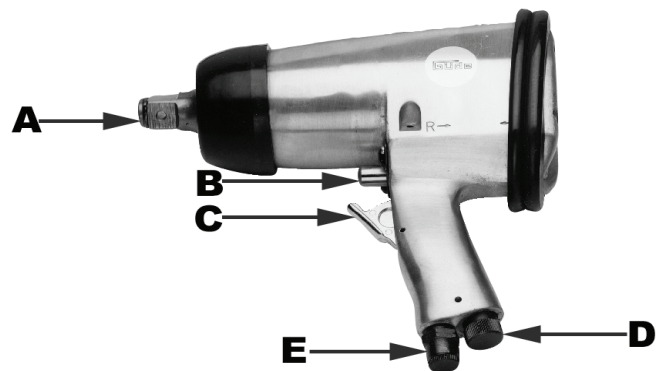
Instelwaarden voor het werken:

De ingestelde werkdruk (stromingdruk) aan de drukregelaar is 6 bar.

Afbeelding

Pos. Benaming

- | | |
|---|--|
| A | Vierkant voor opname gereedschap (aandrijfjas) |
| B | Omkeerhendel rechts- en linksloop |
| C | Aan/uit-hendel |
| D | Luchtregelaar, resp. draaimoment-regelaar |
| E | Persluchtaansluiting |



Gebruik conform de bepalingen

De slagschroevendraaier is een handig, persluchtgedreven gereedschap voor handmatig gebruik. Het is geschikt voor het aandraaien en losdraaien van schroefverbindingen op het terrein van auto's (montage van banden, vastzittende chassisschroeven) of aan montagebanden evenals op het terrein van landbouw.

De afgewerkte lucht treedt d.m.v. de afzuiging zijwaarts uit. De steekopzetstukken kunnen eenvoudig en snel gewisseld worden. De persluchtaansluiting vindt d.m.v. een snelkoppeling plaats. Let bij het vastdraaien van schroeven en moeren op de noodzakelijke draaimomenten. Gebruik na het vastdraaien een momentsleutel.

Let op:

Draag bij het werken met een slagschroevendraaier de vereiste beschermende kleding.

Let op de veiligheidsbepalingen.

Veiligheidsbepalingen

Bescherm u zelf en het milieu door geschikte voorzorgsmaatregelen en tegen gevaren van ongeval.

- Slagschroevendraaier niet voor een andere bestemming gebruiken.
- Persluchtgereedschappen voor kinderen beveiligen!
- Enkel uitgerust en geconcentreerd te werk gaan.
- Persluchtaansluiting uitsluitend d.m.v. een snelkoppeling.
- Werkdrukinstelling moet d.m.v. een drukregelaar plaatsvinden.
- Als energiebron geen zuurstof of brandbare gassen gebruiken.
- Voor verhelpen van storingen het gereedschap van de persluchtaansluiting ontkoppelen.
- Slechts originele onderdelen gebruiken.
- Nooit bij vol nullasttoerental onbelast laten lopen.
- Draag bij het werken met de slagschroevendraaier de vereiste beschermende kleding.

Inbedrijfstelling

Schroef de meegeleverde steeknippel in de persluchtaansluiting (pos. E) en dicht deze met teflonband af! Steek de benodigde doorn op het vierkant (pos. A). Stel de juiste draairichting met het omkeerhendel (pos. B) in:

Hendel naar achteren (reverse) linksloop = schroef losmaken
Hendel naar voren (forward) rechtsloop = schroef aandraaien

Steek de doorn op de schroefknop. Bedien de aan/uit-hendel (pos. C). Aan de luchtregelaar (pos. D) kan met draaien de luchttoevoer traploos gereguleerd worden:

Markering 9 = max. draaimoment (4)
Markering 0 = min. draaimoment (1)

De aansluiting aan de persluchtbron vindt d.m.v. een flexibele perslucht slang met snelkoppeling plaats.

Onderhoud en verzorging

Het nakomen van de hier aangegeven onderhoudsinstructies waarborgt voor dit kwaliteitsproduct een lange levensduur en een storingsvrij gebruik. Voor een duurzame, perfecte functie van de slagschroevendraaier is een regelmatige smering noodzakelijk. Er zijn volgende mogelijkheden betreffende smering te kiezen:

- a) **D.m.v. een olieverniveelaar**
Een complete onderhoudseenheid bevat een olieverniveelaar en is aan de compressor aangebracht.
- b) **D.m.v. een leidingsmeerpot**
In onmiddellbare omgeving van het gereedschap (ca. 50 cm afstand) wordt een leidingsmeerpot geïnstalleerd die het werktuig van voldoende olie voorziet. Was het persluchtgereedschap meerdere dagen buiten bedrijf, dan moeten voor het aanzetten 5 - 10 druppels speciale gereedschapolie in de persluchtaansluiting gegeven worden.
- c) **Handmatig**
Is bij de installatie geen onderhoudseenheid en ook geen leidingsmeerpot aanwezig, dan moeten voor elke inbedrijfsneming van de slagschroevendraaier 3 - 5 druppels speciale gereedschapolie in de persluchtaansluiting gegeven worden. Bewaar het persluchtgereedschap uitsluitend in droge ruimtes.

De sloophamer

Richt het roterende eind van het gereedschap nooit naar u zelf of naar andere personen. Het werktuig met de luchttoevoerslang verbinden.

Technische gegevens

Aansluitschroefdraad	1/4"
Werkdruk	6 bar
Luchtverbruik	350 l/min
Aantal slagen	3000/min

Onderhoud en verzorging

Het onderhoud mag slechts door aangewezen personen uitgevoerd worden.

Nakomen van de hier aangegeven onderhoudsinstructies waarborgt voor dit kwaliteitsproduct een lange levensduur en een storingsvrij gebruik. Ontkoppel het gereedschap bij onderhouds- en verzorgingswerkzaamheden los van de persluchtbron. Voor een duurzame, perfecte functie van het persluchtgereedschap is een dagelijkse reiniging en een regelmatige smering onmisbaar. Gebruik hiervoor uitsluitend een speciale persluchtolie.

zijn volgende mogelijkheden betreffende smering te kiezen:

- a) **D.m.v. een olieverniveelaar**
Een complete onderhoudseenheid bevat een olieverniveelaar en is aan de compressor aangebracht.
- b) **D.m.v. een leidingsmeerpot**
In onmiddellbare omgeving van het gereedschap (ca. 50 cm afstand) wordt een leidingsmeerpot geïnstalleerd die het gereedschap van voldoende olie voorziet.
- c) **Handmatig**
Is bij de installatie geen onderhoudseenheid en ook geen leidingsmeerpot aanwezig, dan moeten voor elke inbedrijfstelling van het persluchtgereedschap 3 - 5 druppels van olie in de persluchtaansluiting gegeven worden. Was het persluchtgereedschap meerdere dagen buiten bedrijf, dan moeten voor het aanzetten 5 - 10 druppels olie in de persluchtaansluiting gegeven worden. Bewaar het persluchtgereedschap uitsluitend in droge ruimtes.

Let op:

Regelmatig de veer (explosietekening 3.3 – pos. 1) controleren en zo nodig vervangen.

De ratelschroevendraaier

Technische gegevens

Nullasttoerental	160 omw/min
Vermogen	0,272 kW
Max. losdraaimoment	81 Nm
Werkgebied (max. schroefdraadgrootte)	M 8
Max. toegelaten werkdruk	6 bar
Geluidsemissie volgens DIN 45635 Deel 20 / 09.90	
Niveau geluidsvermogen L _{WAI max. c}	103 dB (A)
Emissiewaarde m.b.t. werkplaats L _{PAI max.}	93 dB (A)
Maximale impuls geluidsdruk niveau meetvlakte L _{PAI max. 1m}	90 dB (A)
Vibratie (onder belasting) volgens DIN EN 28662 Deel 1 / 01.93, resp. E DIN ISO 8662 Deel 1 / 01.93	14,7 m/sec ²
Vierkantopname	½ inch
Luchtverbruik	ca. 310 l/min
Aanbevolen slangdiameter binnen	6 mm
Gewicht	1,24 kg

Benodigde luchtkwaliteit:
Vermogensgrootte van de compressor:

Instelwaarden voor het werken:

Gereinigd, met vernevelde olie.
Luchtopbrengst van de compressor min. 180 l/min.
Overeenkomend met een motorvermogen van 1,5 kW.
Ingestelde werkdruk aan drukregelaar of
filterdrukregelaar 6 bar.

Afbeelding

Pos.	Benaming
040	Aan/uit-hendel
170	Gereedschapopname
390	Omkeerhendel voor rechts-/linksloop
430	Steeknippel voor persluchtaansluiting



Gebruik conform de bepalingen

De ratelschroevendraaier is een handig, persluchtgedreven gereedschap, voor handmatig gebruik. Het is geschikt voor het werken aan motorvoertuigen, motorfietsen, landbouwmachines of montagebanden en zeer goed geschikt voor moeilijk bereikbare plaatsen. Na bereik van het maximale draaimoment is een verdere aandraaiing met de hand, met de ratelschroevendraaier, niet toegestaan. De afgewerkte lucht treedt vooraan de behuizing weer uit. De persluchtaansluiting vindt d.m.v. een snelkoppeling plaats.

Veiligheidsbepalingen

Bescherm u zelf en het milieu door geschikte voorzorgmaatregelen en tegen gevaren van een ongeval.

- Roterende delen niet aanraken.
- Ratelschroevendraaier niet voor een andere bestemming gebruiken.
- Persluchtgereedschappen voor kinderen beveiligen!
- Enkel uitgerust en geconcentreerd te werk gaan.
- Persluchtaansluiting uitsluitend d.m.v. een snelkoppeling.
- Werkdrukinstelling uitsluitend d.m.v. een drukregelaar.
- Als energiebron geen zuurstof of brandbare gassen gebruiken.
- Voor verhelpen van storingen het gereedschap van de persluchtbron ontkoppelen.
- Slechts originele onderdelen gebruiken.
- Nooit bij vol nullasttoerental onbelast laten lopen.
- Draag bij het werken met de ratelschroevendraaier vereiste beschermende kleding, bijzonder een gehoorbescherming.

Inbedrijfstelling

Schroef de meegeleverde steeknippel (pos. 430 van afbeelding 5.2.) in de verloopnippel. Gebruik hiervoor een ring- of steeksleutel.
Let op: schroefdraad met teflonband afdichten!

Op de aandrijving (pos. 170 van afb. 5.2.) het gewenste inzetstuk opsteken. Luchtslang met snelkoppeling aan de steeknippel aansluiten. Steeksleutelinzet op de los te maken, resp. aan te draaien moer of schroef opzetten. Gewenste draairichting aan de omkeerhendel (pos. 390 van afb. 5.2.) instellen, aan/uit-hendel (pos. 040 van afb. 5.2.) bedienen.

Onderhoud en verzorging

Het nakomen van de hier aangegeven onderhoudsinstructies waarborgt voor dit kwaliteitsproduct een lange levensduur en een storingsvrij gebruik. Voor een duurzame, perfecte functie van de ratschroevendraaier is een regelmatige smering noodzakelijk. Er zijn volgende mogelijkheden betreffende smering te kiezen:

a) D.m.v. een olieverniveelaar

Een complete onderhoudseenheid bevat een olieverniveelaar en is aan de compressor aangebracht.

b) D.m.v. een leidingsmeerpot

In onmiddellbare omgeving van het gereedschap (ca. 50 cm afstand) wordt een leidingsmeerpot geïnstalleerd die het werktuig van voldoende olie voorziet.

c) Handmatig

Is bij de installatie geen onderhoudseenheid en ook geen leidingsmeerpot aanwezig, dan moeten voor elke inbedrijfsneming van de slagschroevendraaier 3 - 5 druppels speciale gereedschapolie in de persluchtaansluiting gegeven worden. Bewaar het persluchtgereedschap uitsluitend in droge ruimtes.

De rechte slijper

Richt het roterende eind van het gereedschap nooit tegen u zelf of tegen andere personen. Het werktuig met de luchttoevoerslang verbinden.

Technische gegevens

Aansluitschroefdraad	1/4"
Werkdruk	6 bar
Luchtverbruik	ca. 350 l/min
Toerental	22.000 omw/min

Onderhoud en verzorging

Het onderhoud mag slechts door aangewezen personen uitgevoerd worden.

De nakoming van de hier aangegeven onderhoudsinstructies waarborgt voor dit kwaliteitsproduct een lange levensduur en een storingsvrij gebruik. Maak het werktuig bij onderhouds- en verzorgingswerkzaamheden van de persluchtbron los. Voor een duurzame, perfecte functie van de persluchtwerktuig is een dagelijkse reiniging en regelmatige smering onmisbaar. Gebruik hiervoor slechts een speciale persluchtolie.

Er zijn volgende mogelijkheden betreffende smering te kiezen:

a) D.m.v. een olieverniveelaar

Een complete onderhoudseenheid bevat een olieverniveelaar en is aan de compressor aangebracht.

b) D.m.v. een leidingsmeerpot

In onmiddellbare omgeving van het gereedschap (ca. 50 cm afstand) wordt een leidingsmeerpot geïnstalleerd die het gereedschap voldoende met olie verzorgt.

c) Handmatig

Is bij de installatie geen onderhoudseenheid en ook geen leidingsmeerpot aanwezig, dan moeten voor iedere inbedrijfstelling van het persluchtgereedschap 3 - 5 druppels olie in de persluchtaansluiting gegeven worden. Was het persluchtgereedschap meerdere dagen buiten bedrijf, dan moeten voor het aanzetten 5 - 10 druppels olie in de persluchtaansluiting gegeven worden.

Bewaar de persluchtgereedschappen en machines alleen in droge ruimtes.

IT		Prima di mettere in funzione l'apparecchio leggere attentamente, per favore, questo Manuale d'uso
----	---	--

A.V. 2 Le stampe supplementari, anche parziali, richiedono l'autorizzazione. Sono riservate le modifiche tecniche. Le figure sono illustrative! Traduzione del Manuale d'Uso originale.

IT	Avete le domande tecniche? Contestazioni? Avete bisogno dei ricambi oppure del Manuale d'Uso? Sul nostro sito http://www.guede.com/support , nel settore Servizio, Vi aiuteremo velocemente ed in via non burocratica. Ci dareste la mano, per favore, per poter aiutarVi? Per poter identificare il Vostro apparecchio nel caso di contestazione abbiamo bisogno del numero di serie, cod. ord. e l'anno di produzione. Tutte queste indicazioni troverete sulla targhetta della macchina. Per avere questi dati sempre disponibili, indicarli qui sotto, per favore:		
	N° serie:	Cod. ord.:	Anno di produzione:
	E-Mail: support@ts.guede.com		

Generalità

Gentile Cliente,
La ringraziamo tanto della confidenza che ha dato a noi ed ai nostri prodotti. Comprando tal prodotto Güde, ha deciso dell'apparecchio di qualità e dell'alto valore, conforme all'attuale standard di sicurezza.

La preghiamo, prima di mettere in esercizio il Suo apparecchio, leggere attentamente il presente Manuale d'Uso. E' la condizione fondamentale della prima messa della macchina in esercizio che abbia completamente letto e capito il Manuale d'Uso. Il presente Manuale d'Uso contiene le istruzioni importanti, indispensabili per esercizio sicuro e fidabile del Suo apparecchio. Conservarlo quindi sempre in vicinanza dell'apparecchio.

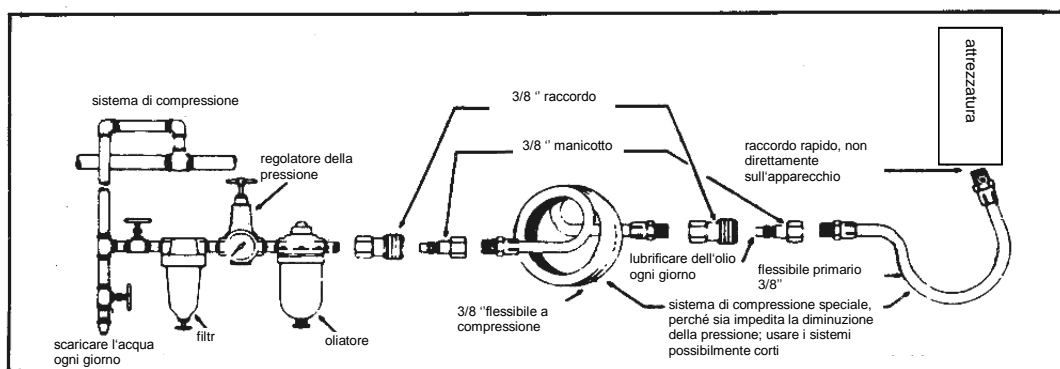
Istruzioni d'esercizio e di sicurezza

Gli attrezzi pneumatici lavorano nei vari livelli della pressione d'esercizio. E' consigliata, per gran parte degli apparecchi, la pressione d'esercizio a 6 bar nella marcia a vuoto e/o nella fase di riposo.

La pressione più alta e quindi anche il carico più alto diminuiscono la durata del Suo apparecchio.

L'acqua in alimentazione dell'aria compressa può provocare i danni sull'apparecchio. **Scaricare periodicamente l'acqua dal Suo compressore oppure dal Suo sistema di distribuzione!** Mantenere pulito il filtro del Suo impianto, facendo la pulizia al minimo una volta della settimana.

Messa in esercizio e manutenzione degli attrezzi pneumatici Güde



Prima di mettere in esercizio il Suo **attrezzo pneumatico**, porre l'attenzione ai seguenti punti:

1. Guarnire il manicombo integrabile, il cui fa la parte della fornitura, tramite il nastro di teflon ed avvitarlo dopo all'attacco pneumatico.
2. Usare l'apparecchio pneumatico **solo con oliatore**.
3. Il compressore **deve** essere dotato della valvola di riduzione (tutti compressori Güde sono muniti della valvola di riduzione).
4. Montare, davanti all'oliatore, **separatori dell'acqua** (filtro).
5. La massima pressione d'esercizio dei Suoi attrezzi pneumatici sono **6 bar**. Registrando la valvola di riduzione oltre 6 bar, **può avvenire il sovraccarico del Suo attrezzo pneumatico**.
6. Nel caso delle fermate d'esercizio più lunghe, consigliamo **pulire accuratamente** l'attrezzo pneumatico e **lubrificarlo con olio**. Rimettendolo nuovamente in esercizio, dare un po' d'olio pneumatico all'attacco dell'apparecchio pneumatico e lasciare alcuni minuti in marcia; usarlo poi insieme l'oliatore pneumatico. Alcuni apparecchi sono muniti della fluente regolazione dei giri e della forza del colpo (ad es.: avvitatori a colpo, trapani con la marcia sx/dx, serie delle punte per martello pneumatico, rettificatrici eccentriche, molatrici oscillanti manuali etc.). Tal vite di regolazione si trova direttamente in fianco all'attacco d'aria dell'apparecchio.
7. Per avvitatore pneumatico a colpo Güde, consigliamo usare i noci femmina Güde, temprati. Sono disponibili presso ogni buon negozio specializzato. Lo stesso vale anche per le punte delle diverse dimensioni per i martelli pneumatici Güde.

Le auguriamo molto piacere con Suo l'apparecchio nuovo e La chiediamo di rispettare le nostre istituzioni di garanzia.

Kit degli apparecchi



1	Pistola pneumatica "Mini"	16	Punta per gonfio del pallone
2	Molla di fermo dello scalpello	17	Raccordo del flessibile 3/8" IG
3	Martello pneumatico	18	Ugello di soffio
4	Avvitatore a colpo	19	Adattatore per il riempimento della camera ad aria
5	Molatrice ad asta	20	Adattatore ad ago
6	Avvitatore a cricchetto	21	Adattatore a bit
7	Bit - assortimento	22	Assortimento dei noci abituale
8	Perni abrasivi (3 mm e 6 mm)	23	Adattatore 3/8" / 1/2"
9	Lamella di taglio	24	Pinza del perno abrasivo
10	Tondini abrasivi	25	Giunta della valvola
11	Fioretto a punta	26	Adattatore per il riempimento della camera ad aria
12	Fioretto piatto	27	Manicotto inseribile 1/8" IG
13	Fermo dei tondini abrasivi	28	Assortimento dei manicotti inseribili
14	Nastro di teflon	29	Chiave ad anello esagonale
15	Bottiglia con olio		

Garanzia

De garantieperiode is 12 maanden bij commercieel gebruik en 24 maanden voor eindgebruikers en begint met de datum van aankoop van het apparaat.

De garantie heeft uitsluitend betrekking op onvolkomenheden die op materiaal- en/of productiefouten zijn terug te voeren. Bij een claim betreffende een onvolkomenheid, in de zin van garantie, dient de aankoopfactuur - die de verkoopdatum bewijst - met de aankoopdatum bijgesloten te worden.

Uitgesloten van garantie zijn verkeerd gebruik, zoals bijv. overbelasting van het apparaat, gebruik van geweld, beschadigingen door vreemde invloeden of vreemde voorwerpen evenals het niet naleven van gebruiks- en montageaanwijzingen en normale slijtage.

Avvitatore a colpo

Dati tecnici

Potenza	~0,34 kW
Max. coppia torcente dello svitamento	310 Nm
Max. coppia torcente del serramento	250 Nm
Giri	8000 min ⁻¹
Area di lavoro (max. dimensione della filettatura)	M 16
Max. pressione d'esercizio ammissibile	6 bar
Livello della pressione acustica	89 db (A)
Vibrazioni (in carico)	< 2,5 m/s ²
Attacco quadrato	½ pollici
Consumo dell'aria	cca 6 l/s
Diametro interno del flessibile consigliato	9 mm
Peso	2,3 kg
Consumo dell'aria in max. coppia torcente	cca 350 l/min.

Qualità necessaria dell'aria, ingresso dell'aria:

Pulita, con la nebbia dell'olio. Gruppo di manutenzione con la valvola di riduzione del filtro ed oliatore con la nebbia oleosa.

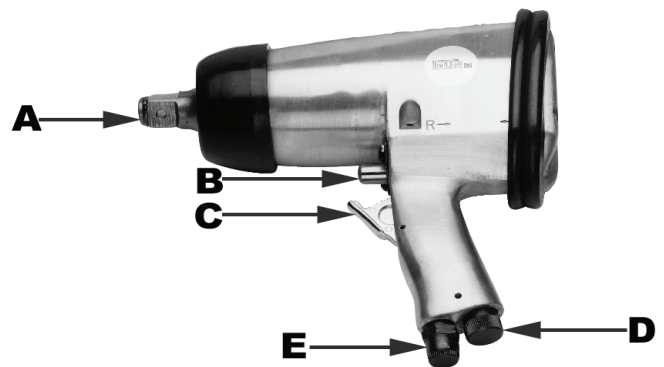
Valori di registrazione per lavoro:

La pressione d'esercizio registrata (pressione idraulica) sulla valvola di riduzione 6 bar.

Figura

Pos.	Descrizione
------	-------------

A	Quadrato per fissaggio del noce (l'albero d'azionamento)
B	Levetta d'inversione della marcia dx/sx
C	Levetta d'allontanamento
D	Regolatore dell'aria, rispett. regolatore della coppia torcente
E	Attacco pneumatico



Uso in conformità alla destinazione

L'avvitatore a colpo è un apparecchio manuale ad azionamento pneumatico per uso artigiano. E' adatto per il serramento ed allentamento dei raccordi filettati delle autovetture (montaggio delle pneumatiche, viti su chassis serrati fortemente) oppure sui nastri di montaggio ed anche in agricoltura.

L'aria di scarico esce lateralmente, sopra l'allontanamento. Gli utensili sono facilmente cambiabili. Collegamento all'aria compressa viene fatto tramite il raccordo rapido. Durante il serramento delle viti e dei dadi rispettare le coppie torcenti prescritte. Fatto serramento, usare la chiave a coppia.

Rispettare il seguente:

Lavorando con avvitatore a colpo indossare la tuta di protezione necessaria.

Rispettare le istituzioni di sicurezza.

Istituzioni di sicurezza

Proteggere se stesso ed ambiente, provvedendo alle adatte misure di sicurezza per la prevenzione agli incidenti.

- Non usare gli avvitatori a colpo in controversia alla destinazione.
- Tenere gli attrezzi pneumatici fuori alla portata dei bambini.
- Lavorare solo quando siete riposati e concentrati.
- Collegamento all'aria compressa viene fatto solo tramite il raccordo rapido.
- Registrazione della pressione d'esercizio deve essere fatta tramite la valvola di riduzione.
- Non usare l'ossigeno, né i gas infiammabili, come la fonte energetica.
- Prima di rimozione del guasto, sconnettere l'apparecchio dalla fonte dell'aria compressa.
- Usare solo i ricambi originali.
- Mai lasciare l'apparecchio in marcia nei pieni giri a vuoto senza carico.
- Lavorando con avvitatore a colpo indossare la tuta di protezione necessaria.

Messa in esercizio

Avvitare il manicotto inseribile, il cui fa la parte della fornitura, all'attacco pneumatico (pos. E) e guarnirlo con il nastro di teflon! Infilare l'utensile desiderato sul quadrato (pos. A). Sulla levetta d'inversione (pos. B), impostare il senso dei giri giusto.

Pressione indietro (revers), marcia sx = allentamento della vite

Pressione avanti (forward), marcia dx = serramento della vite

Infilare l'utensile sul funghetto filettato. Usare allontanamento (pos. C). Sul regolatore dell'aria (pos. D), ruotandolo, è possibile regolare fluentemente l'alimentazione dell'aria:

Segno 9 = max. coppia torcente (4)

Segno 0 = min. coppia torcente (1)

Collegamento alla fonte dell'aria compressa viene fatto tramite un flessibile pneumatico, munito del raccordo rapido.

Manutenzione e cura

L'adempimento delle istruzioni per la manutenzione sotto citate assicura lunga durata di tal prodotto di qualità ed esercizio fidabile dello stesso. La condizione della funzione durevole e perfetta del Suo avvitatore a colpo è basata sulla periodica lubrificazione. Parlando della lubrificazione, è possibile scegliere delle seguenti possibilità:

a) Tramite l'oliatore con la nebbia oleosa

Il gruppo di manutenzione completo contiene l'oliatore con la nebbia oleosa ed è montato sul compressore.

b) Tramite l'oliatore del sistema

Sarà installato, in vicinanza immediata dell'attrezzo (distanza cca 50 cm), l'oliatore del sistema che fornisce l'attrezzo della quantità dell'olio sufficiente. Nel caso in cui l'attrezzo pneumatico era fuori l'esercizio, prima dell'avviamento bisogna gocciolare l'attacco pneumatico di 5 – 10 gocce dell'olio speciale per gli utensili.

c) Lubrificazione manuale

Nel caso che il Suo impianto non sia dotato né del gruppo di manutenzione, né dell'oliatore, è necessario prima di ogni messa del Suo avvitatore a colpo gocciolare l'attacco pneumatico di 3 – 5 gocce dell'olio speciale per gli utensili. Gli attrezzi pneumatici devono essere immagazzinati solo nei locali privi dell'umidità.

Martello pneumatico

Mai orientare l'estremità rotante dell'attrezzo contro se stesso oppure le altre persone. Collegare l'apparecchio al flessibile d'alimentazione dell'aria.

Dati tecnici

Filettatura di collegamento	1/4 "
Pressione d'esercizio	6 bar
Consumo dell'aria	350 l/min.
Numero dei colpi	3000/min.

Manutenzione e cura

La manutenzione può essere fatta solo dalle persone istruite.

L'adempimento delle istruzioni per la manutenzione sotto citate assicura lunga durata di tal prodotto di qualità ed esercizio fidabile dello stesso. Durante la manutenzione e cura sconnettere l'apparecchio dalla fonte dell'aria compressa. Per la funzione del Suo attrezzo pneumatico permanentemente perfetta, è indispensabile la pulizia giornaliera e lubrificazione periodica: Per lubrificazione applicare solo l'olio pneumatico speciale.

Parlando della lubrificazione, è possibile scegliere delle seguenti possibilità:

a) Tramite l'oliatore con la nebbia oleosa

Il gruppo di manutenzione completo contiene l'oliatore con la nebbia oleosa ed è montato sul compressore.

b) Tramite l'oliatore del sistema

Sarà installato, in vicinanza immediata dell'attrezzo (distanza cca 50 cm), l'oliatore del sistema che fornisce l'attrezzo della quantità dell'olio sufficiente.

c) Lubrificazione manuale

Nel caso che il Suo impianto non sia dotato né del gruppo di manutenzione, né dell'oliatore, è necessario prima di ogni messa del Suo attrezzo pneumatico gocciolare l'attacco pneumatico di 3 – 5 gocce dell'olio speciale per gli utensili. Nel caso in cui l'attrezzo pneumatico era fuori l'esercizio, prima dell'avviamento bisogna gocciolare l'attacco pneumatico di 5 – 10 gocce dell'olio. Gli attrezzi/apparecchi pneumatici devono essere immagazzinati solo nei locali privi dell'umidità.

Attenzione:

In tempo opportuno, cambiare la molla (disegno esploso dell'apparecchio – pos. 1)

Avvitatore a cricchetto

Dati tecnici

Giri a vuoto	160 giri/min
Potenza	0,272 kW
Max. coppia torcente dello svitamento	81 Nm
Area di lavoro (max. dimensione della filettatura)	M 8
Max. pressione d'esercizio ammissibile	6 bar
Rumorosità, secondo le DIN 45635, parte 20 / 09.90	
Livello di pressione acustica L _{WAI max. c}	103 dB (A)
Valore delle immissioni nella zona di lavoro L _{PAI max.}	93 dB (A)
Max. livello del rumore ad impulso dell'area misurata L _{PAI max. 1m}	90 dB (A)
Vibrazioni (sotto carico), secondo DIN EN 28662 parte 1 / 01.93 E DIN ISO 8662 parte 1 / 01.93	14,7 m/s ²
Attacco quadrato	½ pollici
Consumo dell'aria	cca 310 l/min
Diametro interno del flessibile consigliato	6 mm
Peso	1,24 kg

Qualità necessaria dell'aria:
Potenza del compressore:

Pulita, con la nebbia dell'olio.
Capacità del compressore min. 180 l/min.
Ciò corrisponde alla potenza del motore 1,5 kW.
Pressione d'esercizio registrata sulla valvola di riduzione

Valori di registrazione per lavoro:
sulla valvola di riduzione del filtro – 6 bar.

e/o

Figura

Pos.	Descrizione
040	Levetta d'allontanamento
170	Azionamento
390	Levetta d'inversione della marcia dx/sx
430	Manicotto per attacco pneumatico



Uso in conformità alla destinazione

L'avvitatore a cricchetto è un apparecchio manuale ad azionamento pneumatico per uso artigiano. E' adatto per i lavori sulle autovetture, motociclette, macchine agricole oppure sui nastri di montaggio, soprattutto nei punti difficilmente accessibili. Raggiungendo la massima coppia torcente, l'ulteriore serramento manuale, tramite l'avvitatore a cricchetto, non è ammissibile. L'aria di scarico esce dalla parte anteriore del corpo. Collegamento all'aria compressa viene fatto tramite il raccordo rapido.

Istituzioni di sicurezza

Proteggere se stesso ed ambiente, provvedendo alle adatte misure di sicurezza per la prevenzione agli incidenti.

- Non toccare le parti rotanti.
- Non usare gli avvitatori a cricchetto in controversia alla destinazione.
- Tenere gli attrezzi pneumatici fuori alla portata dei bambini.
- Lavorare solo quando siete riposati e concentrati.
- Collegamento all'aria compressa viene fatto solo tramite il raccordo rapido.
- Registrazione della pressione d'esercizio deve essere fatta tramite la valvola di riduzione.
- Non usare l'ossigeno, né i gas infiammabili, come la fonte energetica.
- Prima di rimozione del guasto, sconnettere l'apparecchio dalla fonte dell'aria compressa.
- Usare solo i ricambi originali.
- Mai lasciare l'apparecchio in marcia nei pieni giri a vuoto senza carico.
- Lavorando con avvitatore a cricchetto indossare la tuta di protezione necessaria.

Messa in esercizio

Avvitare il manicotto inseribile, il cui fa la parte della forniture (pos. 430) al manicotto di riduzione. Usare la chiave ad anello oppure a forca. **Attenzione: Guarnire la filettatura con il nastro di teflon!**

Sull'azionamento (pos. 170) infilare l'inclusa desiderata della chiave ad anello. Collegare il flessibile dell'aria al manicotto inseribile tramite il raccordo rapido. Infilare l'inclusa della chiave ad anello sul dado e/o sulla vite che deve essere allentata (o) oppure serrata (o). Sulla levetta d'inversione (pos. 390), impostare il senso dei giri desiderato, agendo sulla levetta d'allontanamento (pos. 040).

Manutenzione e cura

L'adempimento delle istruzioni per la manutenzione sotto citate assicura lunga durata di tal prodotto di qualità ed esercizio fidabile dello stesso. La condizione della funzione durevole e perfetta del Suo avvitatore a cricchetto è basata sulla periodica lubrificazione. Per lubrificazione applicare solo l'olio speciale per gli utensili.

Parlando della lubrificazione, è possibile scegliere delle seguenti possibilità:

a) Tramite l'oliatore con la nebbia oleosa

Il gruppo di manutenzione completo contiene l'oliatore con la nebbia oleosa ed è montato sul compressore.

b) Tramite l'oliatore del sistema

Sarà installato, in vicinanza immediata dell'attrezzo (distanza cca 50 cm), l'oliatore del sistema che fornisce l'attrezzo della quantità dell'olio sufficiente.

c) Lubrificazione manuale

Nel caso che il Suo impianto non sia dotato né del gruppo di manutenzione, né dell'oliatore, è necessario prima di ogni messa del Suo attrezzo pneumatico gocciolare l'attacco pneumatico di 3 – 5 gocce dell'olio speciale per gli utensili.

Gli attrezzi pneumatici devono essere immagazzinati solo nei locali privi dell'umidità.

Rettificatrice

Mai orientare l'estremità rotante dell'attrezzo contro se stesso oppure le altre persone. Collegare l'apparecchio al flessibile d'alimentazione dell'aria.

Dati tecnici

Filettatura di collegamento	1/4"
Pressione d'esercizio	6 bar
Consumo dell'aria	cca 350 l/min.
Giri	22000 giri/min.

Manutenzione e cura

La manutenzione può essere fatta solo dalle persone istruite.

L'adempimento delle istruzioni per la manutenzione sotto citate assicura lunga durata di tal prodotto di qualità ed esercizio fidabile dello stesso. Durante la manutenzione e cura sconnettere l'apparecchio dalla fonte dell'aria compressa. Per la funzione del Suo attrezzo pneumatico, permanentemente perfetta, è indispensabile la pulizia giornaliera e lubrificazione periodica. Per lubrificazione applicare solo l'olio pneumatico speciale.

Parlando della lubrificazione, è possibile scegliere delle seguenti possibilità:

a. Tramite l'oliatore con la nebbia oleosa

Il gruppo di manutenzione completo contiene l'oliatore con la nebbia oleosa ed è montato sul compressore.

b. Tramite l'oliatore del sistema

Sarà installato, in vicinanza immediata dell'attrezzo (distanza cca 50 cm), l'oliatore del sistema che fornisce l'attrezzo della quantità dell'olio sufficiente.

c. Lubrificazione manuale

Nel caso che il Suo impianto non sia dotato né del gruppo di manutenzione, né dell'oliatore, è necessario prima di ogni messa del Suo attrezzo pneumatico gocciolare l'attacco pneumatico di 3 – 5 gocce dell'olio speciale per gli utensili. Nel caso in cui l'attrezzo pneumatico era fuori l'esercizio, prima dell'avviamento bisogna gocciolare l'attacco pneumatico di 5 – 10 gocce dell'olio. Gli attrezzi/apparecchi pneumatici devono essere immagazzinati solo nei locali privi dell'umidità.

SLO



Pred uvedbo naprave v pogon natančno preberite priloženo navodilo za uporabo.

A.V. 2 Ponatis v celoti ali po delih je možen po dogovoru s proizvajalcem. Ilustracijski obrázky! Prevod originalnih navodil za uporabo

SLO

Ali imate **tehnična vprašanja?** Reklamacijo? Ali potrebujete rezervne dele ali nova navodila za uporabo? Na naši www strani www.guede.com, pod naslovom »Service_« vam bomo pomagali hitro in brez formalnih ovir. Prosimo, pomagajte nam, da bomo lahko mi pomagali vam. Da bi vaša napravo v primeru reklamacije lahko identificirali, potrebujemo njeno proizvodno številko, številko pozicije asortimana ter letnik izdelave. Vse navedene podatke boste našli na tipski etiketi. Da boste imeli podatke vedno pri roki, jih zabeležite, prosimo, spodaj.

Serijska številka:

Številko postavke asortimana:

Leto izdelave:

E-pošta: support@ts.guede.com

Splošne informacije

Cenjene stranke, zahvaljujemo se Vam za zaupanje, ki ga izkazuje našim izdelkom. Z nakupom tega izdelka firme Güde ste se odločili za nakup kakovostnega izdelka, ki ustreza sodobnim varnostnim standardom.

Še pred uvedbo te naprave v pogon pa vsekakor lepo prosimo, da natančno preberete priložena navodila za uporabo. Stroj zaženite šele, ko navodila preberete in dojamete vse napotke, zajete v njih. Ta navodila za uporabo vsebujejo pomembne napotke, ki so potrebni za varno in brezhibno delovanje Vašega stroja. Zato jih shranjujte vedno v bližini stroja.

Delovni in varnostni napotki

Pnevmatsko orodje deluje z delovnimi tlaki različnih vrednosti. Pri večini naprav priporočeni delovni tlak znaša 6 barov, kadar delujejo v prostem teku oz. mirujejo.

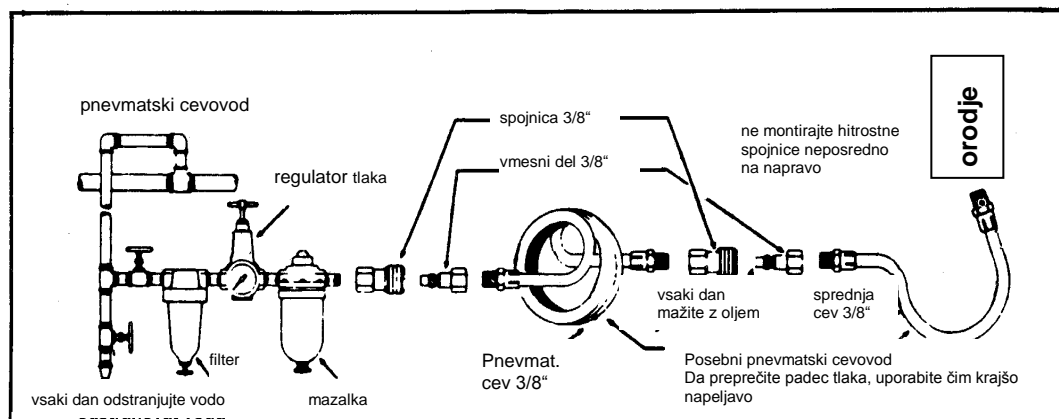
Višji tlak bi lahko zaradi višje obremenitve po nepotrebnem skrajšal življenjsko dobo Vaše naprave.

V kolikor v tlačni sistem prodre voda, lahko napravo poškoduje. **Zato poskrbite, da bo voda iz kompresorja in cevne napeljave redno odstranjena!** Zračni filter naprave čistite najmanj enkrat na teden.

Uvedba pnevmatskega orodja Güde v pogon in njegovo vzdrževanje

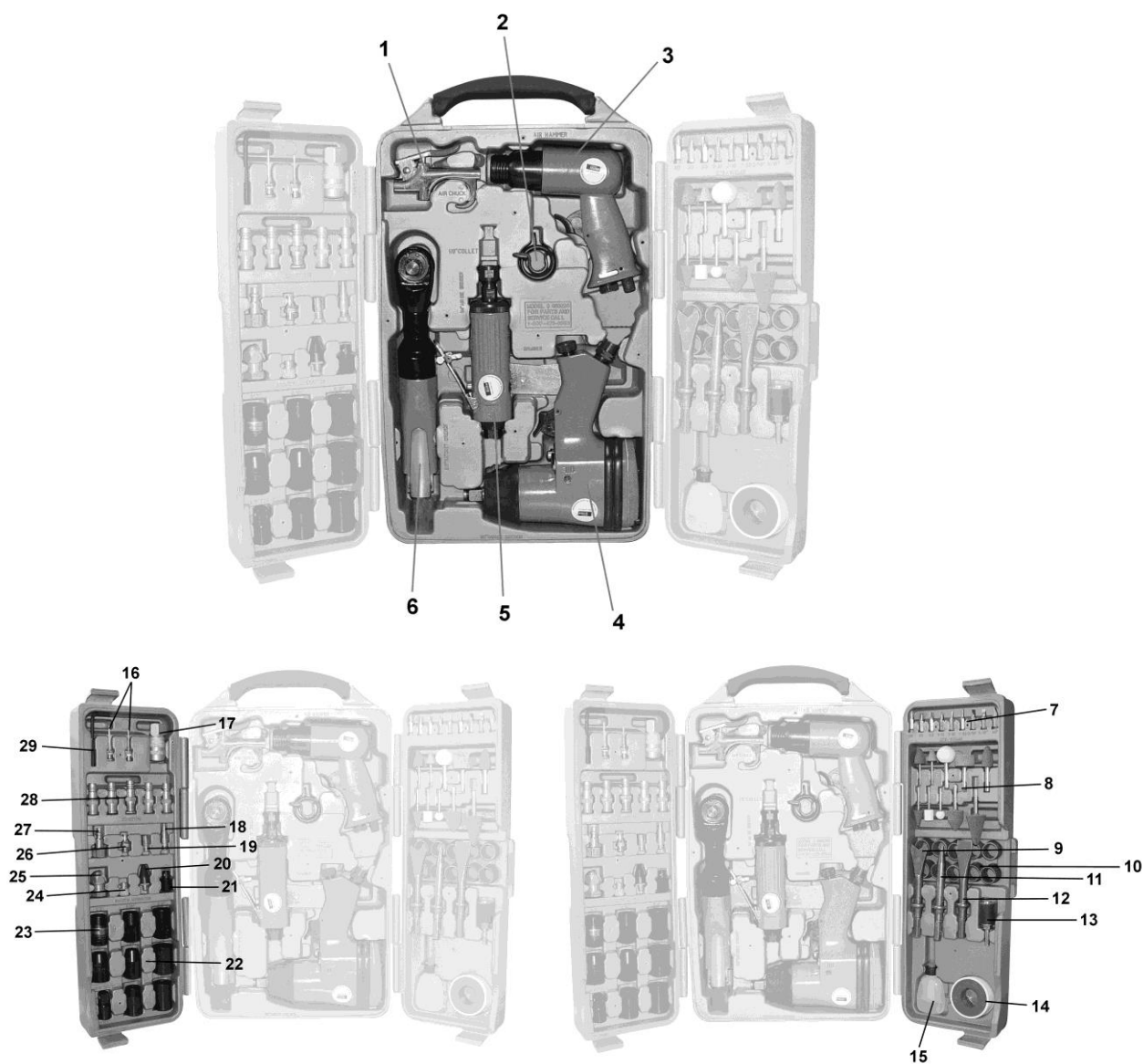
Pred uvedbo **pnevmatskega orodja** v pogon upoštevajte sledeče točke:

1. Pnevmatsko orodje uporabljajte **le z mazalno napravo**.
2. Redukcijski ventil **mora** biti na kompresorju (vsi kompresorji Güde so opremljeni z redukcijskim ventilom).
3. Pred mazalko montirajte **izločevalnik vode** (filter).
4. Maksimalni delovni tlak tega pnevmatskega orodja znaša **6 barov**. V kolikor redukcijski ventil nastavite na vrednost, ki je višja od 6 barov, **lahko pride do preobremenitve pnevmatske naprave**.
5. Preden po uporabi napravo pospravite za dalj časa, priporočamo, da jo temeljito **očistite in namažete z oljem**. Pri ponovnem zagonu dolijte v priključek pnevmatske naprave malo olja, napravo zaženite za kratek čas in nato jo uporabljajte skupaj s pnevmatsko napravo za mazanje. Nekatere naprave so opremljene gladkim reguliranjem vrtljajev in udarne moči (npr. udarni izvijač, vrtni stroj z obračanjem levo in desno, komplet udarnih kladiv, ekscentrični brusilnik, ročni vibracijski brusilnik itd.). Ta regulacijski vijak se nahaja neposredno v bližini priključka za zrak na napravi.
6. Pri pnevmatskem udarnem izvijaču Güde priporočamo da uporabljate le trše zamenljive nastavke Güde. Na voljo so v vsaki boljši specializirani trgovini. Isto velja tudi za sekalce različnih velikosti za pnevmatsko udarno kladivo Güde.



Želimo Vam prijetne trenutke ob uporabi nove naprave in Vas prosimo, da posvetite pozornost našim pogojem garancije.

Komplet naprav



1	Pnevmatska pištola »Mini«	16	Igla za polnjenje žoge
2	Pritrdilna vzmet dleta	17	Cevni priključek 3/8" IG
3	Udarno dleto	18	Izpušna šoba
4	Udarni izvijač	19	Adapter za polnjenje zračne komore
5	Paličasti brusilnik	20	Iglasti adapter
6	Zatični izvijač	21	Adapter za bite
7	Komplet bitov	22	Običajni komplet montažnih nastavkov
8	Brusilni količki (3 mm in 6 mm)	23	Adapter 3/8"/1/2"
9	Rezilo	24	Klešče brusilnega količka
10	Bursni valji	25	Nastavek ventila
11	Koničasto rezilo	26	Adapter za polnjenje zračne komore
12	Ploskovni rezalec	27	Cevni nastavek za vlaganje 1/8" IG
13	Pritrdilni element valjev.	28	Asortiman cevni nastavkov za vlaganje
14	Teflonski trak	29	Šestkotni montažni klju
15	Posodica z oljem		

Garancija

Garancijski rok znaša 12 mesecev ob industrijski uporabi, 24 mesecev za potrošnika in se začne z dnem nakupa naprave. Garancija velja le za tovarniške napake oz. napake, nastale na materialih, iz katerih je naprava izdelana. Če zahtevate popravila v okviru garancije vedno priložite veljaven račun, ki mora vsebovati datum prodaje in podpis prodajalca. V okvir garancije ne sodi nestrokovna uporaba kot npr. prekomerna obremenitev naprave, okvara zaradi poseganja s silo, stika s tujki, neupoštevanje navodil za uporabo in montažo, ter običajna obraba.

Udarni izvijač

Tehnični podatki

Zmogljivost	~0,34 kw
Maks. moment pri popuščanju	310 Nm
Maks. moment pri pritrjevanju	250 Nm
Vrtljaji	8000 min ⁻¹
Razsežnost delovanja (maks. velikost navoja)	M 16
Najvišji dovoljeni delovni tlak	6 barov
Akustični tlak	89 dB (A)
Vibriranje (pri obremenitvi)	< 2,5 m/sekundo ²
Štirikotni pritrdilni element	1 palec
Poraba zraka	približno 6 l/sekundo.
Priporočen premer notranje cevi	9mm
Teža	2,3 kg
Poraba zraka pri največjem pritrdilnem momentu	približno 350 l/min.

Potrebna kakovost zraka, dovod zraka:

Z oljno meglico očiščen zrak. S pomočjo enote za vzdrževanje z redukcijskim ventilom filtra in razpršilcem olja.

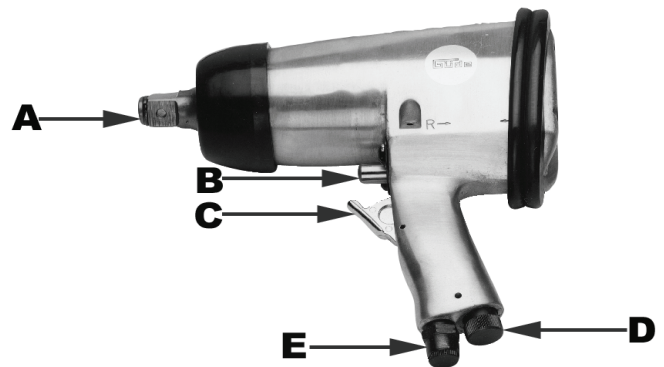
Posamezne vrednosti, potrebne za delo:

Delovni tlak, nastavljen na regulacijskem ventilu 6 barov.

Slika

Poz. Oznaka

- A Štirikotnik za pritrnitev montažnega nastavka (pogonska gred)
- B Ročica za preklon smeri delovanja levo/desno
- C Ročica za zagon
- D Regulator zraka oz. pritrdilnega momenta
- E Pnevmatški priključek



Uporaba stroja v skladu z namenom

Uporaba udarnega izvijača, ki je namenjen obrtnikom, je zelo enostavna. Naprava je primerna za pritrjevanje, popuščanje vijčnih spojev pri avtomobilih (montaža pnevmatik, poškodovanih vijakov na podvozju itd.), na montažnih trakovih ali v kmetijskih panogah. Zrak izhaja skozi odprtino ob strani. Zamenjava nastavkov je enostavna in hitra. Pnevmatški priključek je opremljen s sistemom hitrega spoja. Pri zatezanju vijakov in matic upoštevajte potrebne pritrdilne momente. Po privitju zategnite z moment ključem.

Upoštevajte prosim sledeče napotke:

Pri delu z udarnim izvijačem uporabljajte ustrezno zaščitno obleko.
Upoštevajte varnostne določbe.

Varnostni napotki

Zaščitite sebe in svoje okolje z ustreznimi preventivnimi ukrepi za preprečevanje nezgod in poškodb.

- Ne uporabljajte izvijača v namen, za katerega ni izdelan.
- Otrokom preprečite dostop do pnevmatskega orodja!
- Pri delu postopajte mirno in zbrano.
- Pnevmatški priključek je možen samo s hitro pritrdilno spojnico.
- Pomembna je nastavev delovnega tlaka s pomočjo regulacijskega ventila.
- Ne uporabljajte kisika ali vnetljivih plinov kot vir energije
- Preden se lotite odstranjevanja okvare, izključite tlačni priključek naprave.
- Izključno uporabljajte originalne nadomestne dele
- Ne puščajte delovati stroja brez obremenitve s polnimi vrtljaji.
- Pri delu z udarnim izvijačem uporabljajte ustrezno zaščitno obleko

Uvedba v pogon

Vmesni komad, ki je sestavni del naprave, privijte na pnevmatske priključke (poz. E) spoj ovijte s teflonskim trakom! Nastavek, ki je potreben namestite na štirikotnik (poz. A). Na preklopni ročici nastavite pravi smer vrtenja (poz. B):

- Potisk nazaj (reverse) delovanje levo = odvijanje vijakov
- Potisk naprej (forward) delovanje desno = pritrjevanje vijakov

Nastavek namestite na vijačni gumb. Pritisnite na gumb (poz. C). Na regulatorju za zrak (poz. D) lahko z obračanjem tekoče reguliramo dovod zraka:

- znak 9 = največji pritrilni moment (4)
- znak 0 = najmanjši pritrilni moment (1)

Vir tlačnega zraka se priključuje s pomočjo prožne pnevmatske cevi s hitro spojnico.

Vzdrževanje in nega

Z upoštevanjem tukaj navedenih napotkov boste dosegli dolgoročno brezhibno uporabnost in podaljšali življenjsko dobo izdelka. Predpogoj za trajno in brezhibno delovanje naprave pa je redno in pravilno mazanje z mazivom. Kar se tiče mazanja, imate sledeče možnosti:

a) Z razpršilec olja

Kompletna enota za vzdrževanje vsebuje razpršilec olja in se nahaja na kompresorju.

b) Z mazalko olja, ki je vgrajena v cevi

V neposredni bližini orodja (v oddaljenosti približno 50 cm) se namesti naprava za mazanje z oljem, ki v sistem dozira potrebno količino olja. V kolikor naprave niste dalj časa uporabljali priporočamo, da v pnevmatski priključek dodate 5 do 10 kapljic posebnega strojnega olja.

c) Ročno mazanje

V kolikor ne razpolagate z vzdrževalnim kompletom in niti z oljno mazalko, nameščeno v cevi, morate pred vsakim ponovnim vklopom v napravo doliti okoli 3 – 5 kapljic posebnega strojnega olja. Pnevmatško orodje shranjujte na suhem.

Udarno kladivo

Vrtečega dela naprave nikoli ne usmerjajte nase ali na druge osebe. Napravo povežite s cevjo za dovod zraka.

Tehnični podatki

Priključni navoj:	1"
Delovni tlak	6 barov
Poraba zraka	350 l/min.
Število udarov	3000/min.

Vzdrževanje in nega

Napravo lahko vzdržujejo le osebe z ustrežno strokovno izobrazbo.

Z upoštevanjem tukaj navedenih napotkov boste dosegli dolgoročno brezhibno uporabnost in podaljšali življenjsko dobo izdelka. Pri vzdrževanju in negi vedno prekinite dovod tlačnega zraka. Za trajno in brezhibno delovanje Vaše pnevmatske naprave je pomembno, da jo vsak dan čistite in redno mažete z mazivom. Uporabljajte le posebno pnevmatsko olje.

Kar se tiče mazanja, imate sledeče možnosti:

a) S pomočjo oljnega razpršilca

Kompletna enota za vzdrževanje vsebuje razpršilno mazalko in se nahaja na kompresorju.

b) S pomočjo oljne mazalke, vgrajene v cev

V neposredni bližini orodja (v oddaljenosti približno 50 cm) se namesti oljna mazalka na cevi, ki v sistem dozira potrebno količino olja.

c) Ročno mazanje

V kolikor ne razpolagate z vzdrževalnim kompletom in niti z oljno mazalko, nameščeno v cevi, morate pred vsakim ponovnim vklopom v napravo doliti okoli 3 – 5 kapljic posebnega strojnega olja. V kolikor naprave niste dalj časa uporabljali priporočamo, da v pnevmatski priključek dodate 5 do 10 kapljic posebnega strojnega olja. Pnevmatško orodje shranjujte na suhem.

Opozorilo:

Sčasoma zamenjajte vzmet z novo (načrt razstavljenega stroja – poz. 1).

Zatični izvijač

Tehnični podatki

Vrtljaji prostega teka	160 vrt./min
Zmogljivost	0,272 kW
Največji moment popuščenja	81 Nm
Razsežnost delovanja (maks. velikost navoja)	M 8
Najvišji dovoljeni delovni tlak	6 barov
Emisije hrupa v skladu z DIN 45635 del 20 / 09.90	
Ravan akustične zmogljivosti L _{WAI max. c}	103 dB (A)
Emisijska vrednost za delovno mesto L _{PAI max.}	93 dB (A)
Maksimalna ravan akustičnega tlaka impulza merilne površine L _{PAI max. 1m}	90 dB (A)
Vibriranje (pri obremenitvi) je v skladu DIN EN 28662 oddelek 1 / 01.93 oz. E DIN ISO 8662 oddelek 1 / 01.93	14,7 m/sekundo ²
Pritrdilni element štirikotnika	1 palec
Poraba zraka	približno 310 l/min
Priporočen premer notranje cevi	6 mm
Teža	1,24 kg

Potrebna kakovost zraka:
Zmogljivost kompresorja:

Posamezne vrednosti, potrebne za delo:

Očiščen z oljno meglico
Polnilna zmogljivost kompresorja 180 l/min.
To ustreza zmogljivosti motorja 1,5 kW.
Nastavitev delovnega tlaka na redukcijskem ventilu
ali redukcijskem ventilu filtra 6 bara.

Slika

Poz. Oznaka

040	Ročica za zagon
170	Pogon
390	Preklopna ročica za delovanje levo/desno
430	Vmesni komad za pnevmatski priključek



Uporaba stroja v skladu z namenom

Uporaba zatičnega izvijača, ki je namenjen obrtnikom, je zelo enostavna. Naprava je primerna za popraviljanje avtomobilov, motornih koles, kmetijskih strojev ali montažnih trakov, predvsem na težje dostopnih mestih. Na meji maksimalnega pritrdilnega momenta ni priporočljivo dodatno privijanje z zatičnim izvijačem. Zrak uhaja skozi sprednjo stran stroja. Pnevmski priključek je opremljen s sistemom hitrega spoja.

Varnostni napotki

Zaščitite sebe in svoje okolje z ustreznimi preventivnimi ukrepi za preprečevanje nezgod in poškodb.

- Ne dotikajte se vrtečih se delov.
- Ne uporabljajte zatičnega izvijača v namen, za katerega ni izdelan.
- Otrokom preprečite dostop do pnevmatskega orodja!
- Pri delu postopajte mirno in zbrano.
- Pnevmski priključek je možen samo s hitro pritrdilno spojnico.
- Ne uporabljajte kisika ali vnetljivih plinov kot vir energije.
- Preden se lotite odstranjevanja okvare, izključite tlačni priključek naprave.
- Izključno uporabljajte originalne nadomestne dele.
- Ne puščajte delovati stroja brez obremenitve s polnimi vrtljaji.
- Pri delu z udarnim izvijačem uporabljajte zaščitno obleko, ki je potrebna, predvsem pa zaščitno za sluh.

Uvedba v pogon

Vmesni komad, ki je priložen izdelku (poz. 430) privijte v redukcijo spojnice. Pomagajte si z običajnim montažnim ključem.

Opozorilo: Navoj zatesnite s teflonskim trakom!

Na pogon (poz. 170) namestite zahtevan nastavek pritrdilnega ključa. Zračno cev priključite na vmesni komad preko hitrega spoja. Nastavek montažnega ključa namestite na matico ali vijak, ki ga oz. jo želite pritrditi ali popustiti. Na preklonni ročici (poz. 390) nastavite zahtevano smer vrtenja, pritisnite na ročico za zagon (poz. 040).

Vzdrževanje in nega

Upoštevanje tukaj navedenih napotkov za vzdrževanje zagotovi daljšo življenjsko dobo in brezhibno delovanje tega izdelka. Predpogoj za trajno in brezhibno delovanje naprave pa je redno in pravilno mazanje z mazivom. Uporabljajte le posebno strojno olje. Kar se tiče mazanja, imate sledeče možnosti:

- a) **Z razpršilec olja**
Kompletne enote za vzdrževanje vsebuje razpršilec olja in se nahaja na kompresorju.
- b) **Z mazalko olja, ki je vgrajena v cevi**
V neposredni bližini orodja (v oddaljenosti približno 50 cm) se namesti oljna mazalka na cevi, ki v sistem dozira potrebno količino olja.
- c) **Ročno mazanje**
V kolikor ne razpolagate z vzdrževalnim kompletom in niti z oljno mazalko, nameščeno v cevi, morate pred vsakim ponovnim vklopom v napravo doliti okoli 3 – 5 kapljic posebnega strojnega olja.

Pnevmatsko orodje shranjujte samo v suhih prostorih.

Premočrtni brusilnik

Vrtečega dela naprave nikoli ne usmerjajte nase ali na druge osebe. Napravo povežite s cevjo za dovod zraka.

Tehnični podatki

Priključni navoj:	1"
Delovni tlak	6 barov
Poraba zraka	približno 350 l/min.
Vrtljaji	22000 vrt./min.

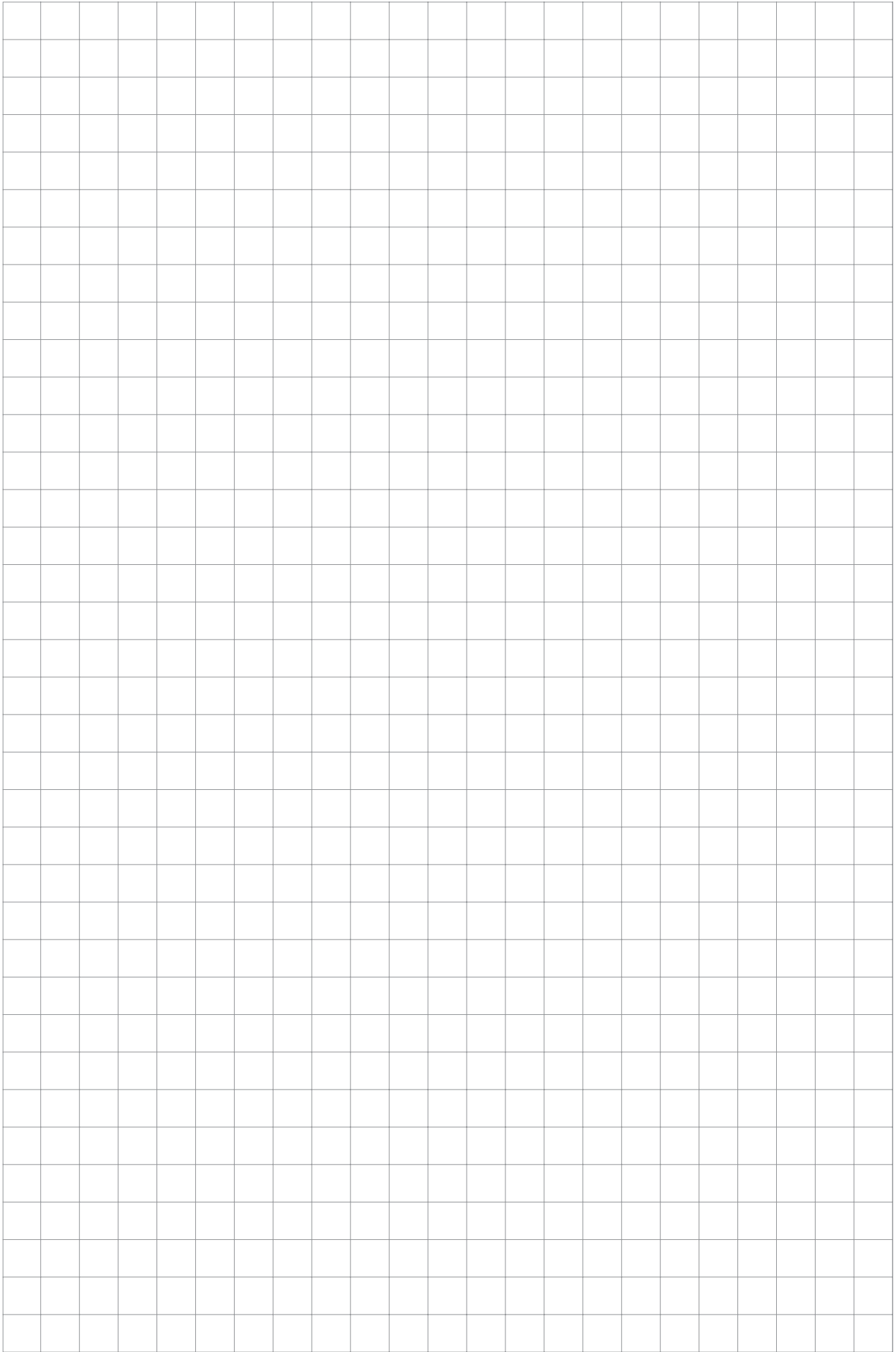
Vzdrževanje in nega

Napravo lahko vzdržujejo le osebe z ustrežno strokovno izobrazbo.

Z upoštevanjem tukaj navedenih napotkov boste dosegli dolgoročno brezhibno uporabnost in podaljšali življenjsko dobo izdelka. Pri vzdrževanju in negi vedno prekinite dovod tlačnega zraka. Za trajno in brezhibno delovanje Vaše pnevmatske naprave je pomembno, da jo vsak dan čistite in redno mažete z mazivom. Uporabljajte le posebno pnevmatsko olje.

Kar se tiče mazanja, imate sledeče možnosti:

- a) **S pomočjo oljnega razpršilca**
Kompletne enote za vzdrževanje vsebuje razpršilno mazalko in se nahaja na kompresorju.
- b) **S pomočjo oljne mazalke, vgrajene v cev**
V neposredni bližini orodja (v oddaljenosti približno 50 cm) se namesti oljna mazalka na cevi, ki v sistem dozira potrebno količino olja.
- c) **Ročno mazanje**
V kolikor ne razpolagate z vzdrževalnim kompletom in niti z oljno mazalko, nameščeno v cevi, morate pred vsakim ponovnim vklopom v napravo doliti okoli 3 – 5 kapljic posebnega strojnega olja. V kolikor naprave niste uporabljali par dni, potem še pred zagonom naprave v priključek tlačnega zraka vnesite 5 – 10 kapljic olja. Pnevmatsko orodje shranjujte na suhem.



GÜDE GmbH & Co. KG

Birkichstrasse 6

D-74549 Wolpertshausen

Deutschland

Tel.: +49-(0)7904/700-0

Fax.: +49-(0)7904/700-250

eMail: info@guede.com

www.guede.com

