

DE

Originalbetriebsanleitung

Tischkreissäge

EN

Translation of the original instructions

Table circular saw

FR

Traduction du mode d'emploi d'origine

Scie circulaire de table

IT

Traduzione del Manuale d'Uso originale

Sega circolare da tavola

NL

Vertaling van de originele gebruiksaanwijzing

Cirkelzaagbank

CZ

Překlad originálního návodu k provozu

Stolní kotoučová pila

SK

Překlad originálneho návodu na prevádzku

Stolová kotúčová píla

HU

Az eredeti használati utasítás fordítása

Asztali tárcsás fűrész



GTK 2500 P

55140



GTK 2500 PS

55207

GÜDE GmbH & Co. KG
Birkichstrasse 6
74549 Wolpertshausen
Deutschland





DEUTSCH

Bitte lesen Sie die Gebrauchsanweisung vor Inbetriebnahme sorgfältig durch.

ENGLISH

Please read the instructions carefully before starting the machine.

FRANÇAIS

Veuillez lire avec soin le mode d'emploi avant la mise en service

ITALIANO

Leggere attentamente le istruzioni per l'uso prima di mettere in funzione l'elettrodomestico.

NEDERLANDS

Graag instructies zorgvuldig doorlezen vóóordat u de machine in gebruik neemt.

SLOVENSKY

Před prvním použitím přístroja si pozorně přečítajte návod na obsluhu.

CESKY

Před spuštěním stroje si pečlivě přečtěte návod k používání.

MAGYAR

Kérjük alaposan olvassa el a tájékoztatót mielőtt a gépet használja.

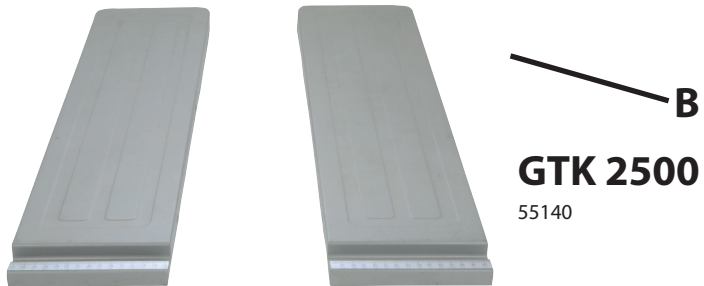


INBETRIEBNAHME | STARTING-UP THE MACHINE | MISE EN SERVICE | MESSA IN FUNZIONE |
INBEDIJFSTELLING | UVEDENÍ DO PROVOZU | UVEDENIE DO PREVÁDZKY | ÜZEMBE HELYEZÉS _____ 8

Deutsch	TECHNISCHE DATEN BESTIMMUNGSGEMÄSSE VERWENDUNG GERÄTEBESCHREIBUNG RESTRISIKEN VERHALTEN IM NOTFALL ANFORDERUNGEN AN DEN BEDIENER SYMBOLE SICHERHEITSHINWEISE WARTUNG GEWÄHRLEISTUNG SERVICE _____	22
English	TECHNICAL DATA SPECIFIED CONDITIONS OF USE POWER TOOL DESCRIPTION EMERGENCY PROCEDURE RESIDUAL RISKS EMERGENCY PROCEDURE REQUIREMENTS FOR OPERATING STAFF SYMBOLS SAFETY INSTRUCTIONS MAINTENANCE GUARANTEE SERVICE _____	28
Français	CARACTÉRISTIQUES TECHNIQUES SPECIFIED CONDITIONS OF USE DESCRIPTION DE LA MACHINE RISQUES RÉSIDUELS CONDUITE EN CAS D'URGENCE OPÉRATEUR SYMBOLES CONSIGNES DE SÉCURITÉ ENTRETIEN GARANTIE SERVICE _____	33
Italiano	DATI TECNICI USO IN CONFORMITÀ ALLA DESTINAZIONE DESCRIZIONE DELL'ELETTROUTENSILE PERICOLI RESIDUALI COMPORTAMENTO IN CASO D'EMERGENZA REQUISITI ALL'OPERATORE SIMBOLI ISTRUZIONI DI SICUREZZA MANUTENZIONE GARANZIA ASSISTENZA _____	39
Nederlands	TECHNISCHE GEGEVENS VOORGESCHREVEN GEBRUIK VAN HET SYSTEEM BESCHRIJVING VAN HET APPARAAT RESTRISICO'S HANDELSWIJZE IN NOODGEVAL EISEN AAN DE BEDIENENDE PERSOON SYMBOLEN VEILIGHEIDSAADVIEZEN ONDERHOUD GARANTIE SERVICE _____	44
Cesky	TECHNICKÉ ÚDAJE POUŽITÍ V SOULADU S URČENÍM POPIS PŘÍSTROJE ZBYTKOVÁ NEBEZPEČÍ CHOVÁNÍ V PŘÍPADĚ NOUZE POŽADAVKY NA OBSLUHU SYMBOLY BEZPEČNOSTNÍ POKYNY ÚDRŽBA ZÁRUKA SERVIS _____	50
Slovensky	TECHNICKÉ ÚDAJE POUŽITIE PODĽA PREDPISOV POPIS PŘÍSTROJA SEKUNDARNE NEVARNOSTI SPRÁVANIE V PRÍPADE NÚDZE POŽIADAVKY NA OBSLUHU SYMBOLY BEZPEČNOTNÉ POKYNY ÚDRZBA ZÁRUKA SERVIS _____	55
Magyar	MŰSZAKI ADATOK RENDELTETÉS SZERINTI HASZNÁLAT A KÉSZÜLÉK LEÍRÁSA MARADÉKVESZÉLYEK VISELKEDÉS KÉNYSZERHELYZETBEN KÖVETELMÉNYEK A GÉP KEZELŐJÉRE SZIMBÓLUMOK BIZTONSÁGI UTASÍTÁSOK KARBANTARTÁS JÓTÁLLÁS SZERVIZ _____	60



LIEFERUMFANG | DELIVERED ITEMS | ARTICLES DÉLIVRÉS | VOLUME DELLA FORNITURA |
LEVERINGSOMVANG | OBJEM DODÁVKY | ROZSAH DODÁVKY | SZÁLLÍTÁSI TERJEDELEM



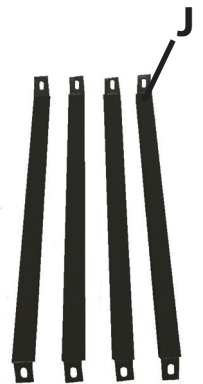
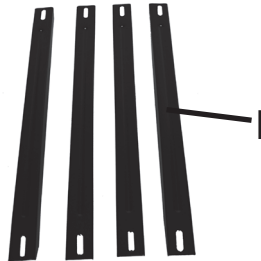
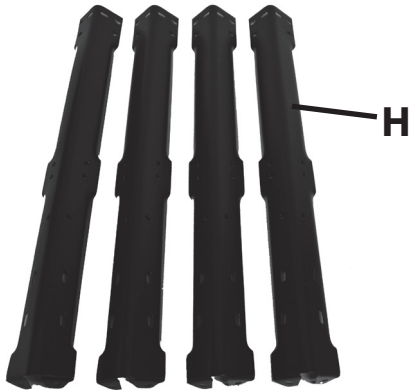
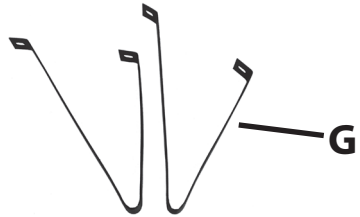
GTK 2500 P

55140





LIEFERUMFANG | DELIVERED ITEMS | ARTICLES DÉLIVRÉS | VOLUME DELLA FORNITURA |
LEVERINGSOMVANG | OBJEM DODÁVKY | ROZSAH DODÁVKY | SZÁLLÍTÁSI TERJEDELEM



GTK 2500 P

55140

GERÄTEBESCHREIBUNG | POWER TOOL DESCRIPTION | DESCRIPTION DE LA MACHINE |
DESCRIZIONE DELL'ELETTROUTENSILE | BESCHRIJVING VAN HET APPARAAT | POPIS PŘÍSTROJE |
POPIS PRÍSTROJA | A KÉSZÜLÉK LEÍRÁSA



DE **Montage**

EN Assembly

FR Montage

IT Montaggio

NL Montage

CZ Montáž

SK Montáž

HU Szerelés



8-12

DE **Betrieb**

EN Operation

FR Fonctionnement

IT Esercizio

NL Gebruik

CZ Provoz

SK Prevádzka

HU Üzemeltetés



13-18

DE **Sägeblattwechsel**

EN Sawblade Change

FR Changement de lame

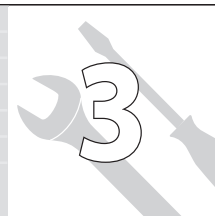
IT Blade cambiamento

NL Wisselen van zaagblad

CZ Blade změna

SK Blade zmena

HU Blade változás



19-20

DE **Transport / Lagerung**

EN Transport / storage

FR Transport / Stockage

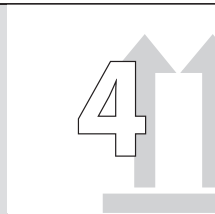
IT Trasporto / Stoccaggio

NL Transport / Bewaring

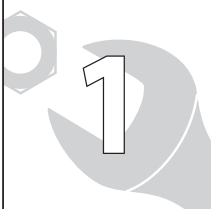
CZ Přeprava / Uložení

SK Transport / Uloženie

HU Szállítás / Tárolás



21



DE **Montage**
 EN Assembly
 FR Montage
 IT Montaggio
 NL Montage
 CZ Montáž
 SK Montáž
 HU Szerelés



2x
B

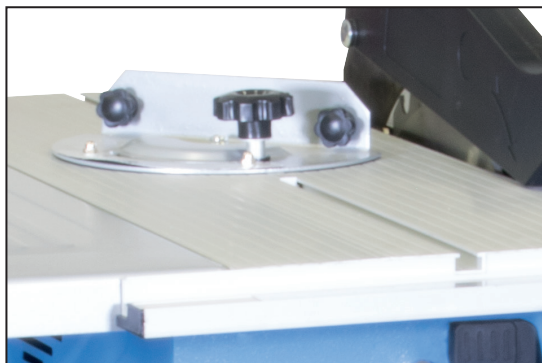


4x
J

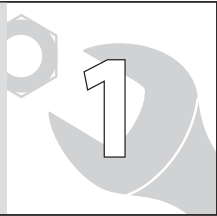
GTK 2500 P

55140






1





DE **Montage**
EN Assembly
FR Montage
IT Montaggio
NL Montage
CZ Montáž
SK Montáž
HU Szerelés


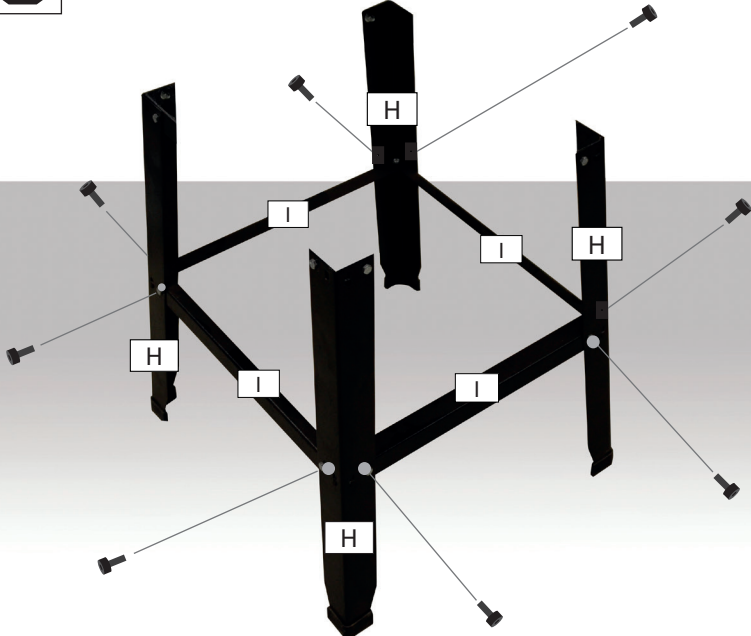


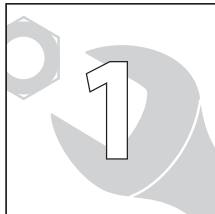
1

a      8x

b 

c 





DE **Montage**
 EN Assembly
 FR Montage
 IT Montaggio
 NL Montage
 CZ Montáž
 SK Montáž
 HU Szerelés

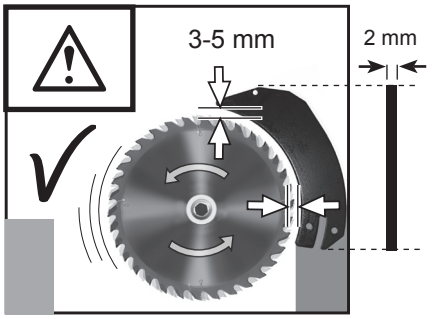
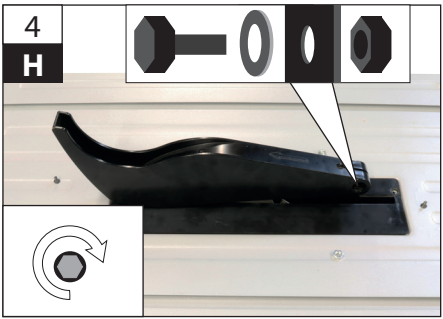
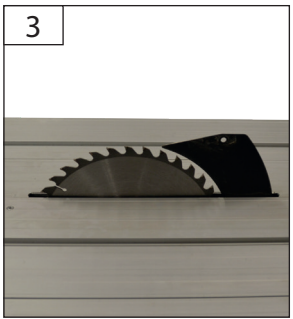
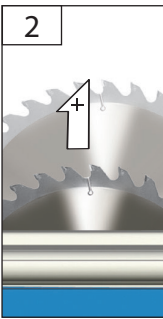
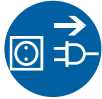


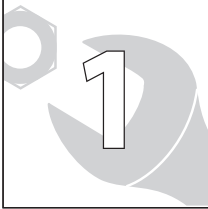
2

A

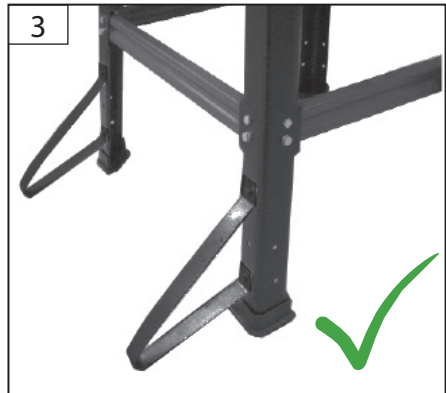
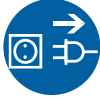


DE **Montage**
 EN Assembly
 FR Montage
 IT Montaggio
 NL Montage
 CZ Montáž
 SK Montáž
 HU Szerelés



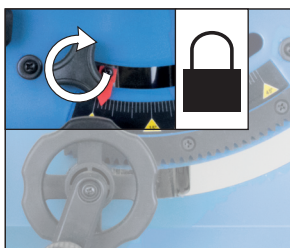
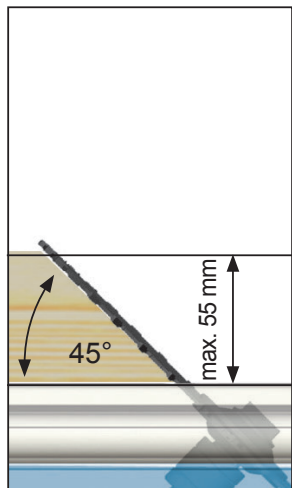
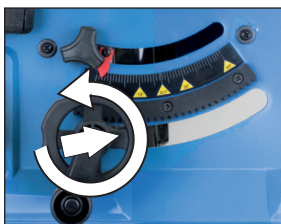
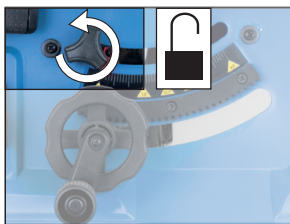
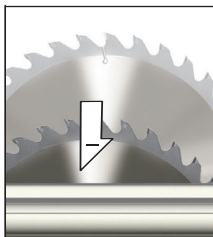
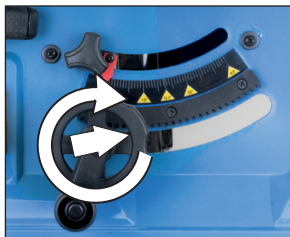
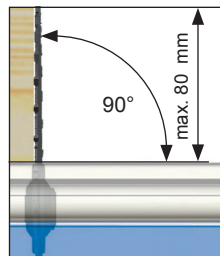
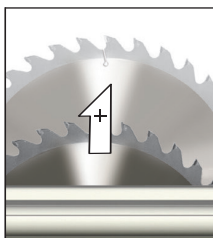
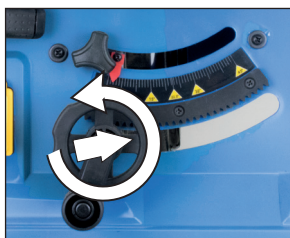


DE **Montage**
 EN Assembly
 FR Montage
 IT Montaggio
 NL Montage
 CZ Montáž
 SK Montáž
 HU Szerelés



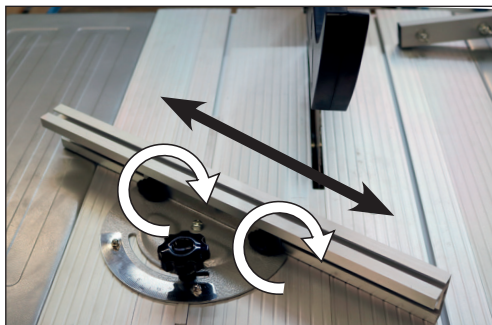
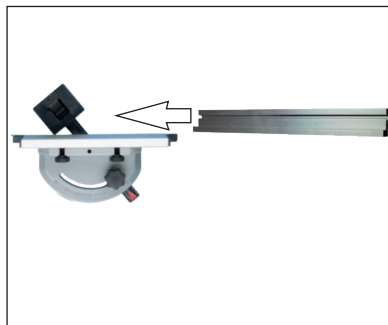
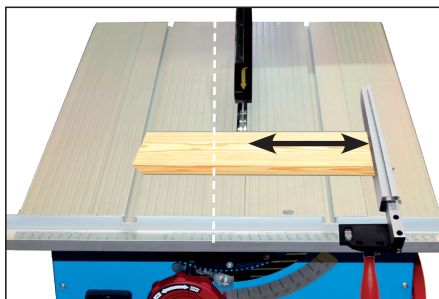
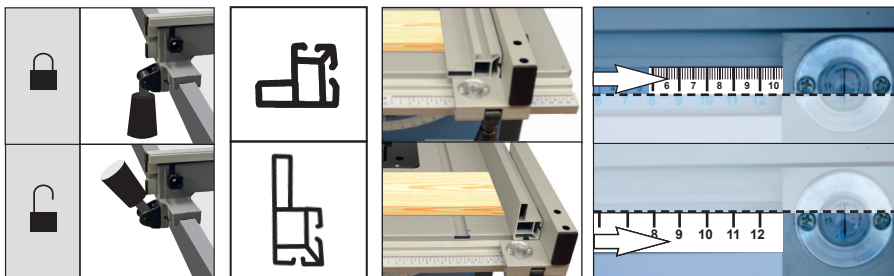
DE **Betrieb**
EN Operation
FR Fonctionnement
IT Esercizio
NL Gebruik
CZ Provoz
SK Prevádzka
HU Üzemeltetés

START
2
STOP



START
2
STOP

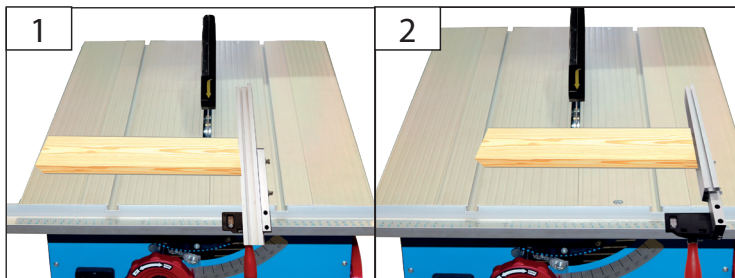
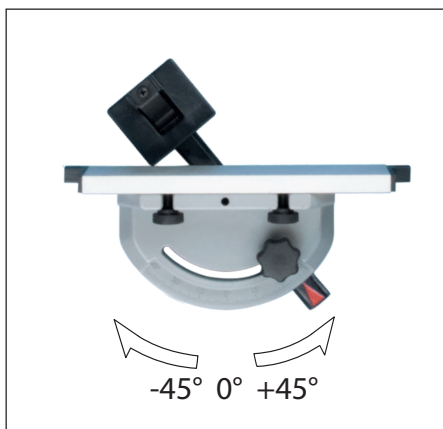
DE **Betrieb**
 EN Operation
 FR Fonctionnement
 IT Esercizio
 NL Gebruik
 CZ Provoz
 SK Prevádzka
 HU Üzemeltetés



DE **Betrieb**
EN Operation
FR Fonctionnement
IT Esercizio
NL Gebruik
CZ Provoz
SK Prevádzka
HU Üzemeltetés

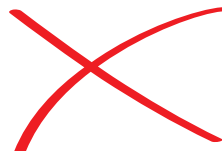
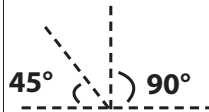
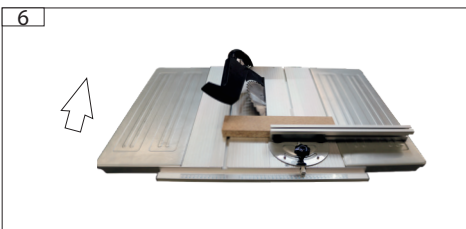
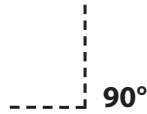
START
2
STOP

15



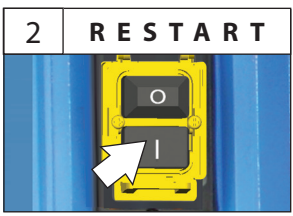
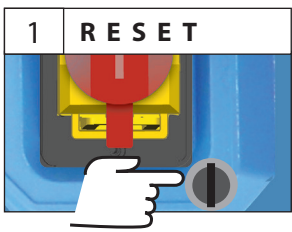
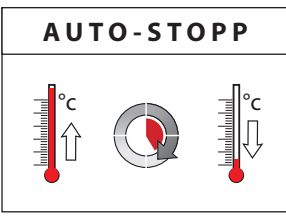
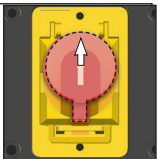
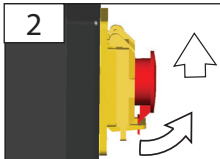
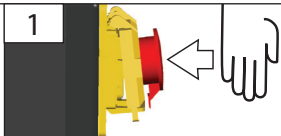
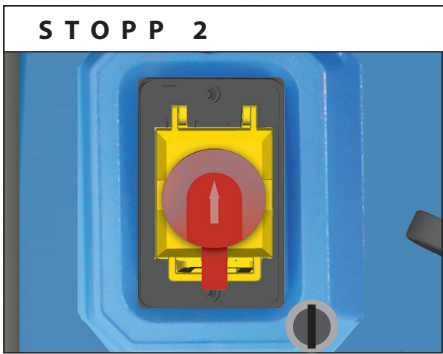
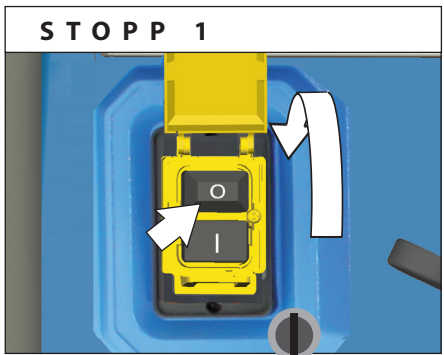
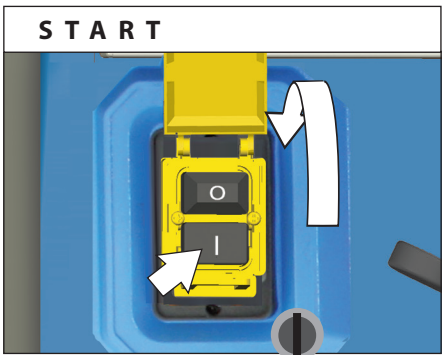
START
2
STOP

DE **Betrieb**
 EN Operation
 FR Fonctionnement
 IT Esercizio
 NL Gebruik
 CZ Provoz
 SK Prevádzka
 HU Üzemeltetés



DE **Betrieb**
 EN Operation
 FR Fonctionnement
 IT Esercizio
 NL Gebruik
 CZ Provoz
 SK Prevádzka
 HU Üzemeltetés

START
 2
 STOP

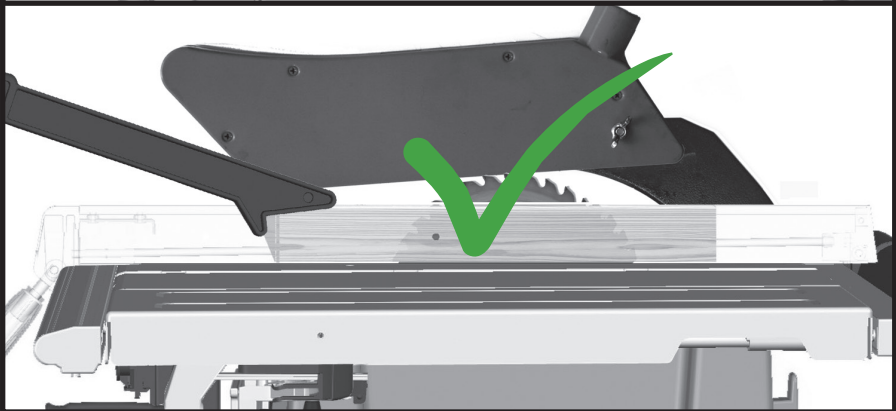
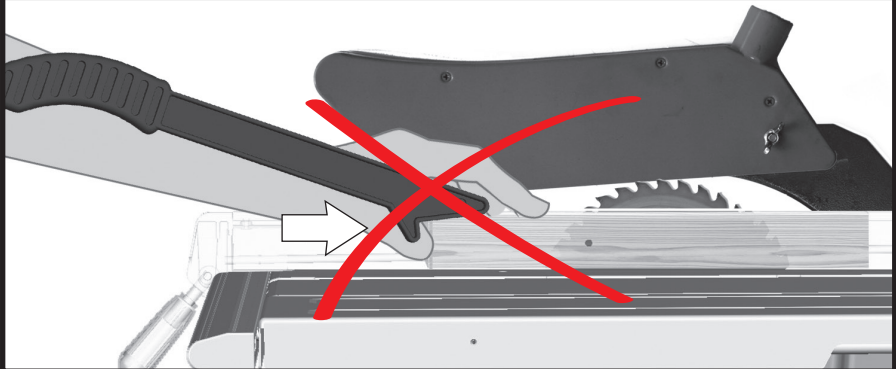


START
2
STOP

DE **Betrieb**
EN Operation
FR Fonctionnement
IT Esercizio
NL Gebruik
CZ Provoz
SK Prevádzka
HU Üzemeltetés



TIPP



DE **Sägeblattwechsel**

EN Sawblade Change

FR Changement de lame

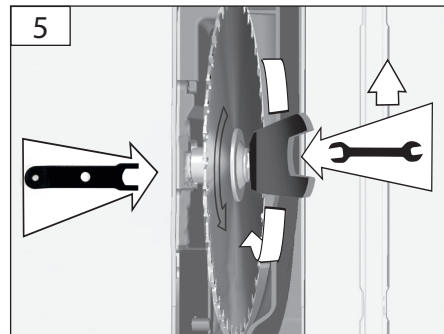
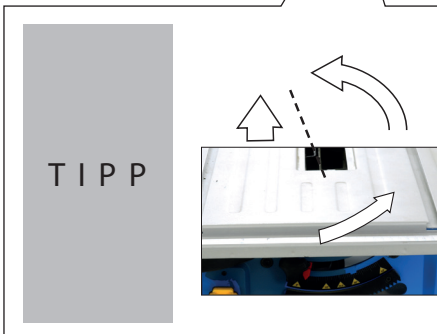
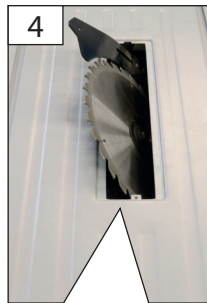
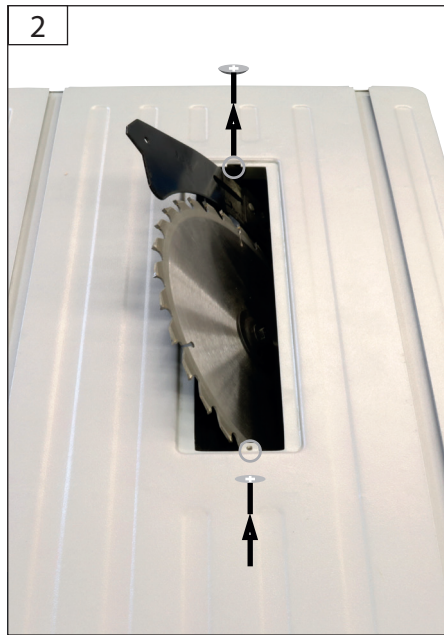
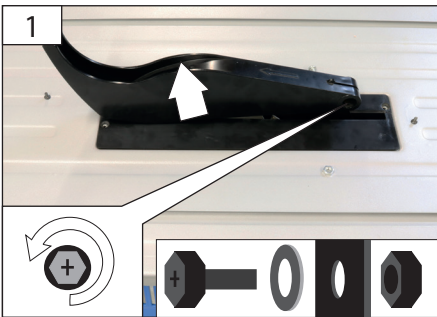
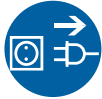
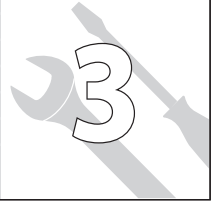
IT Blade cambiamento


NL Wisselen van zaagblad

CZ Blade změna

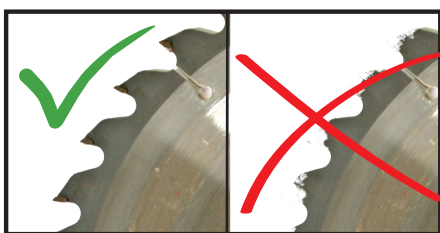
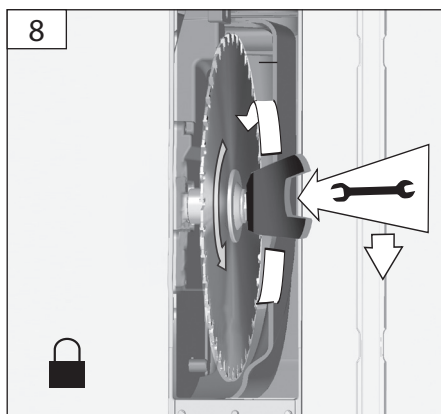
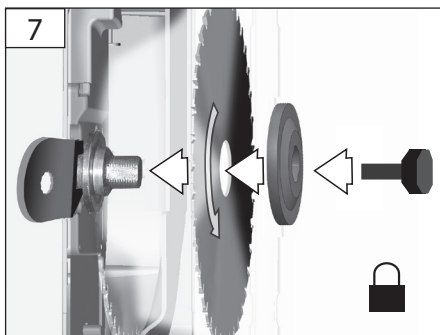
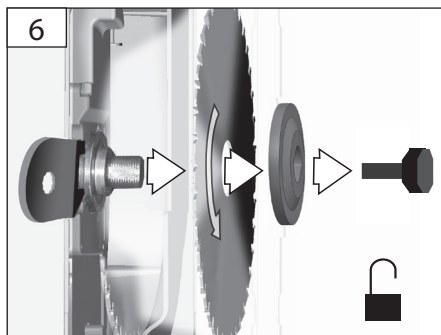
SK Blade zmena

HU Blade változás





DE	Sägeblattwechsel
EN	Sawblade Change
FR	Changement de lame
IT	Blade cambiamento
NL	Wisselen van zaagblad
CZ	Blade změna
SK	Blade zmena
HU	Blade változás



DE Transport / Lagerung

EN Transport / storage

FR Transport / Stockage

IT Trasporto / Stoccaggio

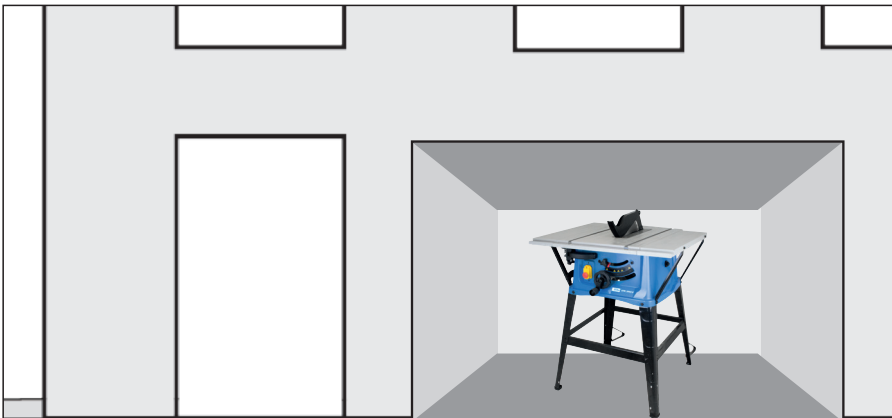
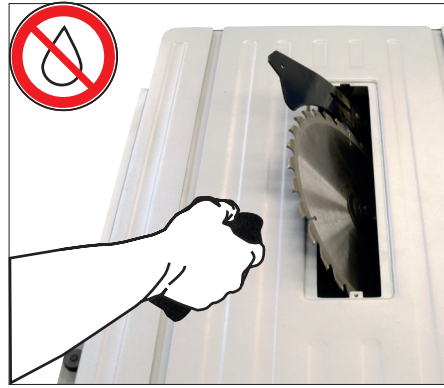
NL Transport / Bewaring

CZ Přeprava / Uložení

SK Transport / Uloženie

HU Szállítás / Tárolás

4



TIPP



Technische Daten

Tischkreissäge	GTK 2500 P	GTK 2500 PS
Artikel-Nr.	55140	55207
Anschluss	230 V~50 Hz	230 V~50 Hz
Nennaufnahmeleistung	S1 1800W, S6 40% 2000 W	S1 1800W, S6 40% 2000 W
Leerlaufdrehzahl	4250 min ⁻¹	4250 min ⁻¹
Sägeblatt-ø x Bohrungs-ø	min 250/max 254 x 2,8 x 30 mm, HM 30 Z	min 250/max 254 x 2,8 x 30 mm, HM 30 Z
Schnitttiefe max. 90°	80 mm	80 mm
Schnitttiefe max. 45°	55 mm	55 mm
Spaltkeil	2 mm	2 mm
Gewicht	21,6 kg	19,8 kg
Maße LxBxH (in mm)	636 x 426 x 870 mm	636 x 426 x 870 mm
Geräuschangaben		
Schalldruckpegel L _{pA}	91 dB (A)	91 dB (A)
Schallleistungspegel L _{WA}	104 dB (A)	104 dB (A)
Gemessen nach EN 61029;		
Unsicherheit K = 3 dB (A)		
Gehörschutz tragen!		

Die angegebenen Werte sind Emissionswerte und müssen damit nicht zugleich auch sichere Arbeitsplatzwerte darstellen. Obwohl es eine Korrelation zwischen Emissions- und Immissionspegeln gibt kann daraus nicht zuverlässig abgeleitet werden ob zusätzliche Vorsichtsmaßnahmen notwendig sind oder nicht. Faktoren welche den aktuellen am Arbeitsplatz tatsächlich vorhandenen Immissionspegel beeinflussen beinhalten die Eigenart des Arbeitsraumes und andere Geräuschquellen d.h. die Zahl der Maschinen und anderer benachbarter Arbeitsvorgänge. Die zulässigen Arbeitsplatzwerte können ebenso von Land zu Land variieren. Diese Information soll jedoch den Anwender befähigen eine bessere Abschätzung von Gefährdung und Risiko vorzunehmen.



Benutzen Sie das Gerät erst nachdem Sie die Bedienungsanleitung aufmerksam gelesen und verstanden haben. Beachten Sie alle in der Anleitung aufgeführten Sicherheitshinweise. Verhalten Sie sich verantwortungsvoll gegenüber anderen Personen. Falls über den Anschluss und die Bedienung des Gerätes Zweifel entstehen sollten, wenden Sie sich an den Kundendienst.

Bestimmungsgemäße Verwendung

Die Tischkreissäge darf nur zum Sägen von Holz und Holzprodukten verwendet werden. Unter Berücksichtigung der technischen Daten und Sicherheitshinweise.

Dieses Gerät darf nur wie angegeben bestimmungsgemäß verwendet werden.

Bei Nichtbeachtung der Bestimmungen, aus den allgemein gültigen Vorschriften sowie den Bestimmungen aus dieser Anleitung, kann der Hersteller für Schäden nicht verantwortlich gemacht werden.

Anforderungen an den Bediener

Der Bediener muss vor Gebrauch des Gerätes aufmerksam die Bedienungsanleitung gelesen und verstanden haben.

Da die Benutzung des Geräts bei falscher Handhabung mit erheblichen Gefahren verbunden sein kann, dürfen nur sachkundige Personen mit der Benutzung betraut werden.

Der Bediener muss angemessen in der Einstellung und der Bedienung sowie der Verwendung der Maschine geschult sein.

Qualifikation: Außer einer ausführlichen Einweisung durch eine sachkundige Person ist keine spezielle Qualifikation für den Gebrauch des Gerätes notwendig.

Mindestalter: Das Gerät darf nur von Personen betrieben werden, die das 16. Lebensjahr vollendet haben. Eine Ausnahme stellt die Benutzung als Jugendlerner dar, wenn die Benutzung im Zuge einer Berufsausbildung zur Erreichung der Fertigkeit unter Aufsicht eines Ausbilders erfolgt.

Schulung: Die Benutzung des Gerätes bedarf lediglich einer entsprechenden Unterweisung durch eine

Sachkundige Person bzw. die Bedienungsanleitung.
Eine spezielle Schulung ist nicht notwendig.
Der Bediener ist verantwortlich für Unfälle oder Gefahren gegenüber Dritten.

Restrisiken

Verletzungsgefahr!

Niemals die Hände in den Bereich des Sägeblattes bringen.

Trotz Einhaltung aller relevanter Bauvorschriften können beim Betreiben der Maschine noch Gefahren entstehen, z. B. Durch:

- Wegfliegen von Werkstückteilen
- Wegfliegen von Werkzeugteilen bei beschädigten Werkzeugen
- Geräuschemission
- Holzstaubemission

Verhalten im Notfall

Leiten Sie die der Verletzung entsprechend notwendigen Erste Hilfe Maßnahmen ein und fordern Sie schnellst möglich qualifizierte ärztliche Hilfe an. Bewahren Sie den Verletzten vor weiteren Schädigungen und stellen Sie diesen ruhig. Für einen eventuell eintretenden Unfall sollte immer ein Verbandskasten nach DIN 13164 am Arbeitsplatz griffbereit vorhanden sein. Dem Verbandskasten entnommenes Material ist sofort wieder aufzufüllen. Wenn Sie Hilfe anfordern, machen Sie folgende Angaben:

1. Ort des Unfalls
2. Art des Unfalls
3. Zahl der Verletzten
4. Art der Verletzungen

Entsorgung

Die Entsorgungshinweise ergeben sich aus den Piktogrammen die auf dem Gerät bzw. der Verpackung aufgebracht sind. Eine Beschreibung der einzelnen Bedeutungen finden Sie im Kapitel „Symbole“.

Entsorgung der Transportverpackung

Die Verpackung schützt das Gerät vor Transportschäden. Die Verpackungsmaterialien sind in der Regel nach umweltverträglichen und entsorgungstechnischen Gesichtspunkten ausgewählt und deshalb recycelbar. Das Rückführen der Verpackung in den Materialkreis!

Entsorgen Sie elektrische Geräte nicht im Hausmüll, nutzen Sie die Sammelstellen in ihrer Gemeinde. Fragen Sie Ihre Gemeindeverwaltung nach den Standorten der Sammelstellen. Wenn elektrische Geräte unkontrolliert entsorgt werden, können während der Verwitterung gefährliche Stoffe ins Grundwasser und damit in die Nahrungskette gelangen, oder Flora

und Fauna auf Jahre vergiftet werden. Wenn Sie das Gerät durch ein neues ersetzen, ist der Verkäufer gesetzlich verpflichtet, das alte mindestens kostenlos zur Entsorgung entgegenzunehmen.

Gemäß europäischer Richtlinie 2012/19/EU über Elektro- und Elektronik-Altgeräte und Umsetzung in nationales Recht müssen verbrauchte Elektrogeräte getrennt gesammelt und einer umweltgerechten Wiederverwendung zugeführt werden.

Recycling-Alternative zur Rücksendeaufforderung:

Der Eigentümer des Elektrogerätes ist alternativ anstelle Rücksendung zur Mitwirkung bei der sachgerechten Verwertung im Falle der Eigentumsaufgabe verpflichtet. Das Altgerät kann hierfür auch einer Rücknahmestelle überlassen werden, die eine Beseitigung im Sinne des nationalen Kreislaufwirtschafts- und Abfallgesetzes durchführt. Nicht betroffen sind den Altgeräten beigefügte Zubehörteile und Hilfsmittel ohne Elektrobestandteile.

Symbole



Achtung!



Bedienungsanleitung lesen



Vor Durchführung jeglicher Arbeiten am Gerät immer den Stecker aus der Steckdose ziehen.



Gehörschutz tragen!
Schutzbrille tragen!



Schutzhandschuhe tragen!



Niemals die Hände in den Bereich des Sägeblattes bringen.



Vor Nässe schützen
Die Maschine nicht dem Regen aussetzen.



Am Kabel ziehen / transportieren verboten



Bedienung mit Halskette verboten



Bedienung mit langen Haaren verboten



Vor Nässe schützen



Nicht frostsicher



Halten Sie Kinder von der Maschine fern.



Stecker sofort vom Netz trennen, wenn die Leitung beschädigt oder durchtrennt wurde.



Warnung vor gefährlicher elektrischer Spannung

Abstand von Personen
Achten Sie darauf, dass sich keine Personen im Gefahrenbereich aufhalten.

Warnung vor zurückschleudernden Teilen



Warnung vor Handverletzung

Elektrowerkzeug der Schutzklasse II.
(Doppelisolierung)

Schadhafte und/oder zu entsorgende elektrische oder elektronische Geräte müssen an den dafür vorgesehenen Recycling-Stellen abgegeben werden.



Vor Nässe schützen



Packungsorientierung Oben

Allgemeine Sicherheitshinweise

⚠️ WARNUNG!

Beim Gebrauch von Elektrowerkzeugen sind zum Schutz gegen elektrischen Schlag, Verletzungs- und Brandgefahr folgende grundsätzliche Sicherheitsmaßnahmen zu beachten.

Lesen Sie alle diese Hinweise, bevor Sie dieses Elektrowerkzeug benutzen, und bewahren Sie die Sicherheitshinweise gut auf.

Halten Sie Ihren Arbeitsbereich sauber und aufgeräumt. Unordentliche Arbeitsplätze und Werkbänke erhöhen die Gefahr von Unfällen und Verletzungen.

Setzen Sie das Gerät nicht dem Regen aus und benutzen Sie es nicht in nasser oder feuchter Umgebung.

Sorgen Sie bei der Arbeit mit dem Gerät immer für ausreichende Beleuchtung bzw. gute Lichtverhältnisse.

Arbeiten Sie mit dem Elektrowerkzeug nicht in explosionsgefährdeter Umgebung, in der sich brennbare

Flüssigkeiten, Gase oder Stäube befinden. Elektrowerkzeuge erzeugen Funken, die den Staub oder die Dämpfe entzünden können.

Schützen Sie sich vor elektrischem Schlag.

Vermeiden Sie Körperkontakt mit geerdeten Objekten (z.B. Rohre, Heizkörper, Elektroherde und Kühlgeräte). Es besteht ein erhöhtes Risiko durch elektrischen Schlag, wenn Ihr Körper geerdet ist.

Halten Sie Kinder und andere Personen während der Benutzung des Elektrowerkzeugs fern. Lassen Sie sie nicht das Elektrowerkzeug oder das Kabel berühren. Bei Ablenkung können Sie die Kontrolle über das Gerät verlieren.

Sorgen Sie für die sichere Aufbewahrung von Elektrowerkzeugen. Werkzeuge, die nicht gebraucht werden, müssen an einem trockenen, möglichst hoch gelegenen Platz, außerhalb der Reichweite von Kindern, aufbewahrt oder unzugänglich verwahrt werden.

Überlasten Sie das Gerät nicht. Verwenden Sie für Ihre Arbeit das dafür bestimmte Elektrowerkzeug. Mit dem passenden Elektrowerkzeug arbeiten Sie besser und sicherer im angegebenen Leistungsbereich. Sie arbeiten besser und sicherer im angegebenen Leistungsbereich.

Verwenden Sie keine leistungsschwachen Maschinen für schwere Arbeiten.

Benutzen Sie das Elektrowerkzeug nicht für solche Zwecke, für die es nicht vorgesehen ist. Verwenden Sie zum Beispiel keine Handkreissäge zum Schneiden von Baumstäben oder Holzschichten.

Tragen Sie geeignete Kleidung. Tragen Sie keine weite Kleidung oder Schmuck. Halten Sie Haare, Kleidung und Handschuhe fern von sich bewegenden Teilen. Für Arbeiten im Außenbereich empfehlen wir rutschsichere Arbeitsschuhe. Tragen Sie bei langen Haaren ein Haarnetz.

Verwenden Sie eine Schutzausrüstung, die auf Sie abgestimmt ist. Schutzbrille und Hörschutz muss immer getragen werden. Erforderlich ist auch eine Staub- oder Atemmaske. Beim Umgang mit scharfen Klingen und Sägeblättern müssen immer eng anliegende Handschuhe getragen werden.

Wenn Staubabsaug- und -auffangeinrichtungen montiert werden können, vergewissern Sie sich, dass diese angeschlossen sind und richtig verwendet werden. Verwendung einer Staubabsaugung kann Gefährdungen durch Staub verringern.

Zweckfremden Sie das Kabel nicht, um das Elektrowerkzeug zu tragen, aufzuhängen oder um den Stecker aus der Steckdose zu ziehen. Halten Sie das Kabel fern von Hitze, Öl, scharfen Kanten oder sich bewegenden Geräteteilen. Beschädigte oder verwickelte Kabel erhöhen das Risiko eines elektrischen Schlages.

Sichern Sie das Werkstück. Benutzen Sie Spannvorrichtungen oder einen Schraubstock, um das Werkstück festzuhalten. Es ist damit sicherer gehalten als mit der Hand.

Das Werkstück sollte immer am Sägefleisch festzuklem-

men sein.

Vermeiden Sie eine abnormale Körperhaltung. Sorgen Sie für einen sicheren Stand und halten Sie jederzeit das Gleichgewicht. Dadurch können Sie das Elektrowerkzeug in unerwarteten Situationen besser kontrollieren.

Pflegen Sie Elektrowerkzeuge mit Sorgfalt.

Halten Sie Schneidwerkzeuge scharf und sauber. Sorgfältig gepflegte Schneidwerkzeuge mit scharfen Schneidkanten verklemmen sich weniger und sind leichter zu führen.

Befolgen Sie die Hinweise zur Schmierung und zum Werkzeugwechsel.

Kontrollieren Sie regelmäßig die Anschlussleitung des Elektrowerkzeugs, und lassen Sie diese bei Beschädigung von einem anerkannten Fachmann erneuern.

Kontrollieren Sie regelmäßig die Verlängerungsleitungen und ersetzen diese, wenn sie beschädigt sind.

Halten Sie Handgriffe trocken, sauber und frei von Öl und Fett.

Ziehen Sie den Stecker aus der Steckdose und/oder entfernen Sie den Akku bei Nichtgebrauch, bevor Sie Geräteeinstellungen vornehmen, Zubehörteile wechseln wie z.B. Sägeblatt, Bohrer oder Fräser. Diese Vorsichtsmaßnahme verhindert den unbeabsichtigten Start des Elektrowerkzeugs.

Entfernen Sie Einstellwerkzeuge oder Schraubenschlüssel, bevor Sie das Elektrowerkzeug einschalten. Ein Werkzeug oder Schlüssel, der sich in einem drehenden Geräteteil befindet, kann zu Verletzungen führen.

Vermeiden Sie eine unbeabsichtigte Inbetriebnahme. Vergewissern Sie sich, dass das Elektrowerkzeug ausgeschaltet ist, bevor Sie es an die Stromversorgung und/oder den Akku anschließen, es aufnehmen oder tragen. Wenn Sie beim Tragen des Elektrowerkzeugs den Finger am Schalter haben oder das Gerät eingeschaltet an die Stromversorgung anschließen, kann dies zu Unfällen führen.

Wenn Sie mit einem Elektrowerkzeug im Freien arbeiten, verwenden Sie nur Verlängerungskabel, die auch für den Außenbereich zugelassen und dementsprechend gekennzeichnet sind. Die Anwendung eines für den Außenbereich geeigneten Verlängerungskabels verringert das Risiko eines elektrischen Schlages.

Seien Sie aufmerksam, achten Sie darauf, was Sie tun, und gehen Sie mit Vernunft an die Arbeit mit einem Elektrowerkzeug. Benutzen Sie kein Elektrowerkzeug, wenn Sie müde sind oder unter dem Einfluss von Drogen, Alkohol oder Medikamenten stehen. Ein Moment der Unachtsamkeit beim Gebrauch des Elektrowerkzeugs kann zu ernsthaften Verletzungen führen.

Überprüfen Sie die Maschine auf eventuelle Beschädigungen. Vor weiterem Gebrauch des Gerätes

müssen Schutzvorrichtungen sorgfältig auf ihre einwandfreie und bestimmungsgemäße Funktion untersucht werden.

Überprüfen Sie, ob die beweglichen Teile einwandfrei funktionieren und nicht klemmen oder ob Teile beschädigt sind. Sämtliche Teile müssen richtig montiert sein und alle Bedingungen erfüllen, um einen einwandfreien Betrieb des Gerätes sicherzustellen.

Beschädigte Schutzvorrichtungen und Teile müssen sachgemäß durch eine anerkannte Fachwerkstatt repariert oder ausgewechselt werden, soweit nichts anderes in der Betriebsanleitung angegeben ist.


Beschädigte Schalter müssen bei einer Kundendienstwerkstatt ersetzt werden.

Benutzen Sie kein Elektrowerkzeug, dessen Schalter defekt ist. Ein Elektrowerkzeug, das sich nicht mehr ein- oder ausschalten lässt, ist gefährlich und muss repariert werden.

Lassen Sie Ihr Elektrowerkzeug durch eine Elektrofachkraft reparieren. Dieses Elektrowerkzeug entspricht den einschlägigen Sicherheitsbestimmungen. Reparaturen dürfen nur von einer Elektrofachkraft ausgeführt werden, indem Originalersatzteile verwendet werden; anderenfalls können Unfälle für den Benutzer entstehen.

WARNING Der Gebrauch anderer Einsatzwerkzeuge und anderer Zubehörteile kann eine Verletzungsgefahr für Sie bedeuten.

Sicherheitshinweise Tischkreissäge

 **Der Betrieb ist nur mit Fehlerstrom-Schutzschalter (RCD max. Fehlerstrom 30mA) zulässig.**

Schutzausrüstung verwenden. Beim Arbeiten mit der Maschine stets Schutzbrille tragen. Schutzkleidung wie Staubschutzmaske, Schutzhandschuhe, festes und rutschsicheres Schuhwerk und Gehörschutz werden empfohlen. Tragen Sie Gehörschutz. Die Einwirkung von Lärm kann Hörverlust bewirken.

Beim Hantieren mit Sägeblättern und rauen Werkstoffen Handschuhe tragen. Die Werkzeuge müssen in einem geeigneten Behältnis transportiert und aufbewahrt werden.

Warnung Beim Arbeiten entstehender Staub ist oft gesundheitsschädlich und sollte nicht in den Körper gelangen. Staubabsaugung verwenden und zusätzlich geeignete Staubschutzmaske tragen. Abgelagerten Staub gründlich entfernen, z.B. aufsaugen.

Schließen Sie die Säge an einen Staubabsauger an, beim Sägen von Holz. Die Absauganlage muss eingeschaltet werden, bevor die Bearbeitung beginnt.

Vor jedem Gebrauch Gerät, Anschlusskabel, Verlängerungskabel und Stecker auf Beschädigung und Alterung kontrollieren. Beschädigte Teile nur von einem Fachmann reparieren lassen.

Schutzeinrichtung der Maschine unbedingt verwenden.

den.

Benutzen Sie zum sicheren Arbeiten Einrichtungen wie z.B. Schutz- und Druckvorrichtung, Anschlagplatte, Zuführschieber etc.!

Beim Querschneiden von Rundholz ist es erforderlich das Werkstück gegen Verdrehen durch Verwendung einer Schablone oder einer Haltevorrichtung zu sichern und ein für Querschnitte geeignetes Sägeblatt zu verwenden.

Kreissägen dürfen nicht zum Schlitzren (im Werkstück beendete Nut) verwendet werden.

Falzen oder Nuten ist nur mit einer geeigneten Schutzvorrichtung, z. B. einer Tunnelschutzvorrichtung über dem Säge Tisch, erlaubt.

Stützen Sie große Platten ab, um das Risiko eines Rückschlags durch ein klemmendes Sägeblatt zu vermindern. Große Platten können sich unter ihrem Eigengewicht durchbiegen. Platten müssen auf beiden Seiten, sowohl in Nähe des Sägespalts als auch am Rand, abgestützt werden.

Warnung Späne oder Splitter dürfen bei laufender Maschine nicht entfernt werden.

Schalten Sie die Maschine bei einer Blockade sofort ab. Ziehen Sie den Netzstecker und entfernen Sie das verklemmte Werkstück.

Abgenutzte Tischeinlage ersetzen.

Keine Sägeblätter benutzen die beschädigt oder verformt sind.

Achten Sie darauf, dass beim Wechsel des Sägeblattes die Schnittbreite nicht kleiner und die Stammlattdicke des Sägeblatts nicht größer ist, als die Dicke des Spaltkeiles zu sein hat.

Ein für den zu schneidenden Werkstoff geeignetes Sägeblatt auswählen.

Sägeblätter, die nicht den Kenndaten in dieser Gebrauchsanweisung entsprechen, dürfen nicht verwendet werden.

Es dürfen nur Sägeblätter verwendet werden, die EN 847-1 entsprechen.

Die Sägeblätter müssen in einem geeigneten Behälter transportiert und aufbewahrt werden.

Nur ordnungsgemäß geschärfte Sägeblätter verwenden. Die auf dem Sägeblatt angegebene Höchstdrehzahl ist einzuhalten.

Die zulässige Drehzahl des Einsatzwerkzeugs muss mindestens so hoch sein wie die auf dem Elektrowerkzeug angegebene Höchstdrehzahl.

Stecken Sie den Schiebstock oder das Schiebehölz bei Nichtgebrauch in seinen Halter.

Verwenden Sie einen Schiebstock oder ein Schiebehölz, um das Werkstück am Sägeblatt vorbei zu führen.

Die Tischkreissäge nur mit eingerasterter Transport-sicherung am Handgriff transportieren. Die obere Schutzhaube darf nicht als Griff zum Transportieren benutzt werden!


Während des Transports der Maschine muss die obere Schutzhaube den oberen Teil des Sägeblattes

abdecken.

Um die Geräusentwicklung zu minimieren muss das Werkzeug geschärft sein und alle Elemente zur Lärminderung (Abdeckungen usw.) ordnungsgemäß eingestellt sein.

Keine aus Schnellarbeitsstahl gefertigten Sägeblätter verwenden.

Wartung

 Vor Durchführung jeglicher Arbeiten am Gerät immer den Stecker aus der Steckdose ziehen.

Führen Sie vor Benutzung stets eine Sichtprüfung durch, um festzustellen, ob das Gerät, insbesondere Netzkabel und Stecker, beschädigt ist.

WARNUNG Das Gerät darf nicht benutzt werden falls es beschädigt ist oder die Sicherheitseinrichtungen defekt sind.

Falls das Gerät defekt ist, hat die Reparatur ausschließlich durch den Kundendienst zu erfolgen.

Nur Originalzubehör und Originalersatzteile verwenden.

Nur ein regelmäßig gewartetes und gut gepflegtes Gerät kann ein zufriedenstellendes Hilfsmittel sein. Wartungs- und Pflegemängel können zu unvorhersehbaren Unfällen und Verletzungen führen.

Gewährleistung

Die Gewährleistungszeit beträgt 12 Monate bei gewerblicher Nutzung, 24 Monate für Verbraucher und beginnt mit dem Zeitpunkt des Kaufs des Gerätes.

Die Gewährleistung erstreckt sich ausschließlich auf Mängel, die auf Material- oder Herstellungsfehler zurückzuführen sind. Bei Geltendmachung eines Mangels im Sinne der Gewährleistung ist der original Kaufbeleg mit Verkaufsdatum beizufügen.

Von der Gewährleistung ausgeschlossen sind unsachgemäße Nutzung, wie z. B. Überlastung des Gerätes, Gewaltanwendung, Beschädigungen durch Fremdeinwirkung, Fremdkörper, sowie Nichtbeachtung der Gebrauchs- und Aufbauanleitung und normaler Verschleiß.

Service

Sie haben technische Fragen? Eine Reklamation? Benötigen Ersatzteile oder eine Bedienungsanleitung? Auf der Homepage der Firma Güde GmbH & Co. KG (www.guede.com) im Bereich Service helfen wir Ihnen schnell und unbürokratisch weiter. Bitte helfen Sie uns Ihnen zu helfen. Um Ihr Gerät im Reklamationsfall identifizieren zu können benötigen wir die Seriennummer sowie Artikelnummer und Baujahr. Alle diese Daten finden Sie auf dem Typenschild. Um diese Daten stets zur Hand zu haben, tragen Sie diese bitte unten ein.

Seriennummer:

Artikelnummer:

Baujahr:

Wichtige Kundeninformation

Bitte beachten Sie, dass eine Rücksendung innerhalb oder auch außerhalb der Gewährleistungszeit grundsätzlich in der Originalverpackung erfolgen sollte. Durch diese Maßnahme werden unnötige Transportschäden und deren oft strittige Regelung wirkungsvoll vermieden. Nur im Originalkarton ist Ihr Gerät optimal geschützt und somit eine reibungslose Bearbeitung gesichert.

Technical Data

Circular table saw	GTK 2500 P	GTK 2500 PS
Art. No	55140	55207
Service connection	230 V~50 Hz	230 V~50 Hz
Rated input	S1 1800W, S6 40% 2000 W	S1 1800W, S6 40% 2000 W
Idle speed	4250 min ⁻¹	4250 min ⁻¹
Saw blade dia. x hole dia	min 250/max 254 x 2,8 x 30 mm, HM 30 Z	min 250/max 254 x 2,8 x 30 mm, HM 30 Z
Cutting depth max. 90°	80 mm	80 mm
Cutting depth max. 45°	55 mm	55 mm
Living knife	2 mm	2 mm
Weight	21,6 kg	19,8 kg
Dimensions LxWxH (in mm)	636 x 426 x 870 mm	636 x 426 x 870 mm
Noise details		
Sound pressure level L _{PA}	91 dB (A)	91 dB (A)
Sound power level L _{WA}	104 dB (A)	104 dB (A)
Measured according to EN 61029;		
Uncertainty K = 3 dB (A)		
Wear ear protectors!		

The values stated are emission values and as such do not necessarily constitute values which are safe for the workplace. Although there is a correlation between emission levels and environmental impact levels, whether further precautions are necessary cannot be derived from this. Factors influencing the actually present environmental impact level in the workplace include the characteristics of the work area and other noise sources, i.e. the number of machines and other neighbouring work processes. The permitted workplace values can likewise vary from country to country. This information is intended to assist the user in estimating hazards and risks.



Read and understand the operating instructions before using the appliance. Abide by all the safety measures stated in the service manual. Act responsibly toward third parties.

In case of any doubts about connection and operation refer please to our customer center

Specified Conditions Of Use

The circular saw is only intended to cut wood and wood like products. Respecting technical data and safety precautions.

Do not use this product in any other way as stated for normal use.

Not observing general regulations in force and instructions from this manual does not make the manufacturer liable for damages.

Requirements for operating staff

The operating staff must carefully read the Operating Instructions before using the appliance.

Because wrong using of the appliance can be risky, only competent persons are allowed to operated it. Operator must be trained properly concerning adjustment, operation and appliance using.

Qualification: Apart from the detailed instructions by a professional, no special qualification is necessary for appliance using.

Minimum age: Persons over 16 years of age can only work on the appliance. An exception includes youngsters trained in order to reach knowledge under supervision of the trainer during occupational education.

Training: Using the appliance only requires corresponding training by a professional or the Operating Instructions. No special training is necessary.

The operator is responsible for accidents or risks to third parties.

Residual risks

Danger of injury !

Always keep hands away from the path of the saw blade.

In spite of compliance with all relevant design regulations, dangers may still present themselves when the machine is operated, e.g.:

- work piece parts being thrown off
- parts of damaged tools being thrown off
- noise emissions
- wood dust emissions

Emergency procedure

Conduct a first-aid procedure adequate to the injury and summon qualified medical attendance as quickly as possible. Protect the injured person from further harm and calm them down. For the sake of eventual accident, in accordance with DIN 13164, a workplace has to be fitted with a first-aid kit. It is essential to replace any used material in the first-aid kit immediately after it has been used.

If you seek help, state the following pieces of information::

1. Accident site
2. Accident type
3. Number of injured persons
4. Injury type(s)

Disposal

The disposal instructions are based on icons placed on the appliance or its package. The description of the meanings can be found in the "Marking" chapter.

Transport packaging disposal

The packaging protects the appliance against damage during transport. The packaging materials are usually selected depending on their environment friendliness and disposal manner and can therefore be recycled. Returning the packaging into circulation sav

Do not put electrical appliances to household waste - use collection centres in your town. Ask the municipality authorities where such collection centres can be found. If electrical appliances are disposed in an uncontrolled manner, hazardous substances can get into ground water through the weather and - as a result - penetrate the food chain or poison the flora and fauna for a number of years. When the appliance is to be changed for a new one, the seller is legally obliged to accept the old appliance, at least for free disposal.

Symbols



Caution!



Read the Operating Instructions



Before carrying out any work on the machine, disconnect the plug from the socket.



Wear ear protectors!
Wear eye protective goggles !



Wear protective gloves !



Always keep hands away from the path of the saw blade.



Protect against humidity
Never expose tool to rain.



Cable pulling / transport prohibited



Forbidden operation for persons with chainlet



Forbidden operation for persons with long hair.



Protect against humidity



Not frost-resistant



Keep the machine out of reach of children.



In case of cable damage or nock, immediately pull out plug from socket



Warning against dangerous electric voltage



Keep distance of persons
Observe to keep out of dangerous zone



Warning against bounced subjects



Warning against hand injuries



Class II tool.
(Doppelisolierung)



Any damaged or disposed electric or electronic devices must be delivered to appropriate collection centres.



Protect against humidity



This side up

General safety information

WARNING!

When using electric tools the following general safety instructions must be obeyed to protect yourself from electric shocks, injury and fire risks.

Read all these instructions before using this electric tool and keep the safety instruction in a safe place.

Keep your work area clean and tidy. Untidy workplaces and workbenches increase the risk of accidents and injuries.

Do not expose the appliance to rain and do not use it in wet or moisture conditions.

Provide adequate lighting or good lighting conditions when working with the machine.

Do not work with electric tools in conditions with flammable liquids, gases or dust. Electric tools produce sparks able to ignite dust or fumes.

Protect yourself from electric shock.

Avoid body contact with earthed objects (for example pipes, radiators, electric stoves and cooling units). There is an increased risk of electric shock if your body is earthed.

Keep children and bystanders away while operating a power tool. Do not touch the electric tool or the cable. When not concentrated, you may lose control over the machine.

Ensure that you store electric tools in a safe place. Tools which are not in used must be stored in a dry place as high as possible out of the reach of children or in an inaccessible place.

Do not overload the machine. Use appropriate electric tools for your work. Working with appropriate electric tools is better and safer when within the specified power range. They will work better and more safely in the specified power range. Do not use low-power machines for heavy work.

Do not use the electric tool for purposes for which it is not designed. For example, do not use a manual circular saw for cutting branches or logs.

Drress properly. Do not wear loose clothing or jewellery. Keep your hair, clothing and gloves

away from moving parts. We recommend that you wear non-slip shoes when working outdoors. Wear a hairnet if you have long hair.

Use protective equipment which fit you. Wear safety goggles and ear protection at all times. A dust mask or respirator is also required. Wear tight-fitting gloves at all times when handling sharp blades and saw blades,

If dust exhausters and catchers are to be installed, make sure they are fitted and used properly. Using a dust exhauster may reduce the exposure to dust.

Do not use the cable in conflict with its designation, to carry or hang electric tools or to pull the plug out of socket. Protect the cable against high temperatures, oil, sharp edges or moving parts of the machine. Damaged or entangled cables increase the risk of electric shock.

Secure the workpiece. Use clamping equipment or a vice to secure the workpiece. This will be safer than holding it in your hand.

The workpiece must always be clamped to the saw bench.

Avoid any abnormal body posture. Provide good stability and keep balance at all times. By this, electric tools are better controlled in unexpected situations.

Treat electric tools carefully. Check whether the moving parts work perfectly and do not drag, whether not broken or damaged to such an extent that functioning of electric tools could be affected. Have any damaged parts repaired before using the machine. Poor maintenance of electric tools is a cause of many injuries.

Keep the cutting tools sharp and clean. Carefully treated cutting tools with sharp edges get stuck less often and are easier to guide.

Follow the instructions for lubricating and changing tools.

Check the connection cable on the electric tool at regular intervals and have it replaced by an expert if it is damaged.

Check the extension cables at regular intervals and replace them if they are damaged.

Keep the handles dry, clean and free of oil and grease.

Pull the plug out of the socket and/or remove the battery when the tool is not in use before you make machine settings or change accessories, such as the saw blade, drill bit or cutter. This safety measure prevents unintentional starting of the electric tool.

Before starting any electric tool, remove any adjusting wrenches and screwdrivers. A tool or a wrench present in the rotating part of the machine may lead to injuries.

Prevent the machine from unintentional starting. Before plugging and/or connecting the machine to battery, handling or carrying, make sure the

electric tools are switched off. Having a finger on the switch when carrying the electric tool or when the machine is on when plugging it may lead to injuries.

If you wish to work outdoors with an electric tool, only use extension cables which are approved for outdoor use and are marked accordingly. Using an extension cable suitable for outdoor use reduces the risk of electric shock.

Be careful, pay attention to what you are doing and use common sense when working with electric tools. Do not use electric tools when you are tired or under the influence of drugs, alcohol or pharmaceuticals. A moment of inattention when using electric tools may lead to serious injuries.

Check the machine for any damage. Before using the equipment again, the protective equipment must carefully be checked if safe and working as designated.

Check the moving parts for perfect functioning, if working smoothly and if no parts are damaged. To provide safe operation of the equipment, all parts must be installed properly and meet all conditions.

Damaged protective equipment and parts must be professionally repaired or replaced by a recognised professional workshop, unless otherwise specified in the Operating Instructions.


Damaged switches must be replaced in a customer service workshop.

Do not use electric tools with a defective switch. An electric tool that cannot be switched on or off is dangerous and must be repaired.

Have your electric tool repaired by an electrician. This electric tools complies with the relevant safety regulations. Repairs may only be carried out by an electrician using genuine spare parts; otherwise the user may suffer accidents.

WARNING The use of other tools and other accessories may pose an injury risk for you.

Safety instructions Circular table saw

 **Operation is only allowed with a safety switch against stray current (RCD max. stray current of 30mA).**

Use protective equipment. Always wear safety glasses when working with the machine. The use of protective clothing is recommended, such as dust mask, protective gloves, sturdy non-slip footwear and ear defenders. Wear ear protectors. Exposure to noise can cause hearing loss.

Wear gloves when handling saw blades and rough materials. Transport and store the tools in a suitable container;

Warning The dust produced when using this tool may be harmful to health. Do not inhale the dust. Use a dust absorption system and wear a suitable dust

protection mask. Remove deposited dust thoroughly, e.g. with a vacuum cleaner.

Connect the saw to a dust-collecting device when sawing wood. Dedusting device must be put in operation prior the work start.

Before use check machine, cable, and plug for any damages or material fatigue. Repairs should only be carried out by authorised Service Agents.

Always use the protective shields on the machine.

For security, use devices such as safety- and pressure device, guide slide, rip fence, etc.

During round timber cutting it is necessary to fix the workpiece against rotation by means of fixing tool and use circular saw type suitable for cross cuts.

Do not use circular saws for cutting slots (grooves in workpiece).

Cutting rebates or grooves is only permitted with a suitable protective device fitted, e.g. a protective tunnel over the saw table.

Support large panels to minimise the risk of blade pinching and kickback. Large panels tend to sag under their own weight. Supports must be placed under the panel on both sides, near the line of cut and near the edge of the panel.

Warning Sawdust and splinters must not be removed while the machine is running.

In the event of a blockage, switch off the machine immediately. Pull out the mains plug and remove the jammed workpiece.

Replace the table insert when worn

Do not use saw blades which are damaged or deformed

The teeth thickness, or the set of the teeth must be thicker than the body of the blade and the riving knife. Do not remove the riving knife.

It is necessary to select a saw blade which is suitable for the material being cut.

Do not use saw blades not corresponding to the key data given in these instructions for use.

Es dürfen nur Sägeblätter verwendet werden, die EN 847-1 entsprechen.

Die Sägeblätter müssen in einem geeigneten Behälter transportiert und aufbewahrt werden.

Only use saw blades which have been properly sharpened. It is essential to adhere to the maximum speed specified on the saw blade.

The rated speed of the accessory must be at least equal to the maximum speed marked on the power tool.

Stecken Sie den Schiebstock oder das Schiebeh Holz bei Nichtgebrauch in seinen Halter.

Verwenden Sie einen Schiebstock oder ein Schiebeh Holz, um das Werkstück am Sägeblatt vorbei zu führen.


The handle lock must always be engaged when transporting the circular table saw. Do not use the top protective cover as a handle for transportation!

Before transporting the machine, make sure that the top protective guard covers the top section of the saw blade.

To minimise noise, the tool must be sharpened and all noise reducing elements (covers etc.) must be properly adjusted.

Do not use saw blades made of high-speed steel.

Maintenance

 Before carrying out any work on the machine, disconnect the plug from the socket.

Prior to every use, visually check the machine to rule out any defects, in particular on the power cable and the plug.

WARNING The machine must not be used under any circumstances if the machine or the safety devices are damaged.

Refer all servicing to customer service.

Use only original accessories and original spare parts.

Only a regularly maintained and treated appliance can serve as a satisfactory aid. Insufficient maintenance and care can lead to unforeseen accidents and injuries.

Guarantee

Warranty period of 12 months applies to commercial use and 24 months applies to private use and commences on the day of purchase of the device.

The guarantee solely covers inadequacies caused by material defect or manufacturing defect. Original payment voucher with the sales date needs to be submitted for any claim in the guarantee period.

Warranty does not cover unprofessional use such as device overload, violent use, damage caused by third party or foreign materials, failure to comply with operations and assembly manual, and normal wear and tear.

Service

Do you have any technical questions? Any claim? Do you need any spare parts or operating instructions? We will quickly help you and without needless bureaucracy at our web pages at www.guede.com in the Servicing part. Please help us be able to help you. In order to identify your device in case of claim we need the serial No., product No. and year of production. All this data can be found on the type label. Please enter it here for future reference:

Serial No.:

Art. No:

Year of production:

Important information for the customer

Please be sure to know that returning the product in or after the warranty period must be made in the original packaging.

Caractéristiques Techniques

Scie circulaire de table	GTK 2500 P	GTK 2500 PS
N° de commande	55140	55207
Alimentation	230 V~50 Hz	230 V~50 Hz
Puissance requise nominale	S1 1800W, S6 40% 2000 W	S1 1800W, S6 40% 2000 W
Nombre de tours lors de la marche à vide	4250 min ⁻¹	4250 min ⁻¹
Ø de la lame de scie et Ø de l'orifice	min 250/max 254 x 2,8 x 30 mm, HM 30 Z	min 250/max 254 x 2,8 x 30 mm, HM 30 Z
Profondeur de coupe max. 90°	80 mm	80 mm
Profondeur de coupe max. 45°	55 mm	55 mm
guide-lame	2 mm	2 mm
Poids	21,6 kg	19,8 kg
Dimensions LxLxH (en mm)	636 x 426 x 870 mm	636 x 426 x 870 mm
Données relatives au bruit		
Niveau de pression acoustique L _{PA}	91 dB (A)	91 dB (A)
Niveau d'intensité acoustique L _{WA}	104 dB (A)	104 dB (A)
Mesuré selon EN 61029;		
Incertitude K = 3 dB (A)		
Portez une protection auditive!		

Les valeurs indiquées correspondent aux émissions et ne représentent pas nécessairement des valeurs sûres sur le poste de travail. Bien qu'il y ait une corrélation entre les niveaux d'émission et de nuisance, ces chiffres ne permettent pas de savoir de manière fiable si des précautions supplémentaires sont nécessaires ou non. Différents facteurs peuvent influencer sur le niveau réel de nuisance sur le poste de travail, par exemple les caractéristiques du local de travail et la présence d'autres sources sonores, c'est-à-dire le nombre de machines et d'opérations effectuées à proximité. Les valeurs admissibles sur le poste de travail peuvent également varier d'un pays à l'autre. Les informations fournies permettent toutefois à l'utilisateur de mieux estimer les dangers et les risques.



Lisez attentivement ce mode d'emploi avant la première utilisation de la pompe et assurez-vous de l'avoir bien compris. Respectez toutes les consignes de sécurité figurant dans le mode d'emploi. Comportez vous de façon responsable vis-à-vis d'autres personnes. Si vous avez des doutes en ce qui concerne le branchement et l'utilisation de l'appareil, contactez le service clients.

Utilisation Conforme à la destination

N'utilisez la scie circulaire de table que pour scier du bois ou des produits en bois. Compte tenu des caractéristiques techniques et consignes de sécurité

Ce dispositif peut être utilisé uniquement dans le but indiqué.

Le fabricant décline toute responsabilité en cas de non respect des dispositions des règles en vigueur et des dispositions indiquées dans ce mode d'emploi.

Opérateur

L'opérateur doit lire attentivement la notice avant d'utiliser l'appareil.

L'utilisation incorrecte de l'appareil peut engendrer de grands risques, par conséquent, seules les personnes compétentes peuvent être familiarisées avec son utilisation.

L'utilisateur doit être suffisamment formée en matière de réglage, de la manipulation et de l'utilisation de l'appareil.

Qualification: Mis à part l'instruction détaillée par un spécialiste, aucune autre qualification spécifique n'est requise.

Âge minimal: L'appareil peut être utilisé uniquement par des personnes de plus de 16 ans, exception faite des adolescents manipulant l'appareil dans le cadre de l'enseignement professionnel sous la surveillance du formateur.

Formation: L'utilisation de l'appareil nécessite uniquement l'instruction par un spécialiste, éventuellement par la notice. Une formation spéciale n'est pas nécessaire.

L'utilisateur est responsable des accidents et dangers vis-à-vis de tierces personnes.

Risques résiduels

Risque de blessures!

Ne jamais mettre les mains dans la zone de la lame de scie.

Certains risques restent inhérents à la conduite de la machine, malgré le respect de toutes les prescriptions de sécurité, comme par exemple :

- projection de morceaux de pièce travaillée
- projection de pièces d'outils endommagés
- émission acoustique
- émission de poussière de bois

Conduite en cas d'urgence

Effectuez les premiers gestes de secours et appelez rapidement les premiers secours. Protégez le blessé d'autres blessures et calmez-le. Pour des raisons de risque d'accident, le lieu de travail doit être équipé d'une armoire à pharmacie selon DIN 13164. Il est nécessaire de compléter immédiatement le matériel pris dans l'armoire à pharmacie.

Si vous appelez les secours, fournissez les renseignements suivants:

1. Lieu d'accident
2. Type d'accident
3. Nombre de blessés
4. Type de blessure

Liquidation

Les consignes de liquidation résultent des pictogrammes indiqués sur l'appareil ou sur l'emballage. La description des significations individuelles se trouve dans le chapitre « Indications sur l'appareil ».

Liquidation de l'emballage de transport

L'emballage protège l'appareil de l'endommagement lors du transport. En général, le matériel d'emballage est choisi de façon à ce qu'il réponde aux règles de protection de l'environnement et de liquidation des déchets, par conséquent, il peut être recyclé

Ne jetez pas les appareils électriques avec les déchets domestiques, déposez-les dans un centre de collecte des déchets de votre commune. renseignez-vous auprès de votre commune où il se trouve. Des appareils électriques liquidés de façon non contrôlée peuvent engendrer la fuite des matières dangereuses dans les eaux souterraines pour cause de conditions atmosphériques et d'atteindre ainsi la chaîne alimentaire ou d'empoisonner la faune et la flore pour de nombreuses années. Lorsque vous remplacerez l'appareil par un neuf, le vendeur est obligé par la loi d'accepter l'ancien appareil au minimum gratuitement pour liquidation.

Symboles

	Attention!
	Lisez le mode d'emploi avant l'utilisation.
	Avant toute intervention sur la pompe, retirez d'abord la fiche du câble d'alimentation de la prise
	Portez une protection auditive! Portez des lunettes de protection!
	Portez des gants de protection !
	Ne jamais mettre les mains dans la zone de la lame de scie.
	Protégez de l'humidité Ne pas exposer la machine à la pluie.
	Défense de tirer sur le câble / de transporter l'appareil par le câble
	Défense de manipuler l'appareil avec une chaîne au cou
	Défense d'utiliser l'appareil avec des cheveux longs
	Protégez de l'humidité
	Ne résiste pas au gel
	Éloignez la machine des enfants.
	En cas d'endommagement ou de section du câble, retirez immédiatement la fiche de la prise
	Avertissement : tension électrique dangereuse
	Distance des personnes Veillez à ce que personne ne se trouve dans la zone dangereuse.



Avertissement - projection d'objets



Danger de blessure des mains

Outil électrique de classe de protection II.
(Doppelisolierung)

Déposez les appareils électriques ou électroniques défectueux et/ou destinés à liquidation au centre de ramassage correspondant.



Protégez de l'humidité



Sens de pose

Consignes de sécurité générales

⚠ AVERTISSEMENT!

Pendant l'utilisation d'outils électriques, il faut respecter les consignes de sécurité de base indiquées ci-dessous pour prévenir tout risque de fulguration électrique, lésion et incendie.

Lire entièrement les présentes indications avant l'emploi de cet outil électrique et garder d'une façon sûre les présentes consignes de sécurité.

Gardez votre poste de travail nettoyé et en ordre. Des postes et d'établissements de travail désordonnés augmentent le danger d'accidents et de lésions.

N'exposez pas l'appareil à la pluie et ne l'utilisez pas dans un environnement mouillé ou humide.

Lors du travail avec l'appareil, veillez toujours à un éclairage suffisant ou à des conditions de lumière suffisantes.

N'utilisez pas les outils électriques dans un environnement avec risque d'explosion, contenant des liquides, gaz ou poussières inflammables. Les outils électriques provoquent la formation d'étincelles pouvant enflammer la poussière ou les vapeurs.

Se protéger des chocs électriques.

Éviter tout contact entre les parties du corps et les objets équipés de mise à la terre (par ex. tuyaux, radiateurs, fours électriques et appareils de réfrigération). Lorsque votre corps est mis à la terre, le risque d'électrocution augmente.

Éloignez les enfants et autres personnes à une distance de sécurité de l'appareil électrique. Éviter que les objets mentionnés ci-dessus entrent en contact avec l'outil électrique ou son cordon. Toute distraction peut provoquer la perte du contrôle de l'appareil.

Veillez à garder en toute sécurité les outils électriques. Les outils non utilisés doivent être conservés dans un endroit sec, possiblement en haut, hors de la

portée des enfants ou dans un endroit non accessible.

Ne surchargez pas la machine. Utilisez pour votre travail l'outil électrique adéquat. Un outil électrique adéquat vous permettra de travailler mieux et plus en sécurité dans la gamme de puissance indiquée. Le travail sera plus efficace et plus sûr en respectant la plage de puissance indiquée.

N'utilisez pas de machines peu performantes pour les tâches difficiles.

Ne pas utiliser l'outil électrique pour des buts auxquels il n'est pas destiné. Par exemple ne pas utiliser les scies circulaires pour couper des branches d'arbre ou des bûches.

Portez une tenue adéquate. Ne portez pas de vêtements larges et bijoux. Éloignez les cheveux, vêtements et gants à une distance de sécurité des parties mobiles. Pour des travaux en plein air on conseille l'emploi de chaussures de travail antidérapantes. En cas de cheveux longs, porter un filet à cheveux.

Utiliser des dispositifs de protection individuelle d'une mesure correcte. Il faut porter toujours des protections oculaires et auditive. En outre il est nécessaire d'utiliser un masque facial respiratoire et contre les poussières. Utiliser toujours des gants bien adhérents lors de la manutention de lames à couper ou de lames de scie tranchantes.

En cas de montage d'aspirateurs et de capteurs de poussière, veillez à ce qu'ils soient branchés et correctement utilisés. L'utilisation d'un aspirateur de poussières peut réduire le risque provoqué par la poussière.

N'utilisez pas le câble en désaccord avec sa destination pour porter l'outil électrique, pour l'accrocher ou pour retirer la fiche de la prise. Protégez le câble des températures excessives, de l'huile, des bords tranchants ou des pièces mobiles de la machine. Les câbles endommagés ou emmêlés augmentent le risque d'électrocution.

Fixer en sécurité la pièce à travailler. Utiliser des dispositifs de blocage ou un étau à vis pour bloquer la pièce à travailler. De cette façon la pièce sera serrée d'une manière bien plus sûre qu'à la main.

La pièce à travailler doit toujours être fixée à la table de sciage.

Évitez des postures anormales. Veillez à une bonne stabilité et maintenez l'équilibre. Ainsi, vous pourrez mieux contrôler l'outil électrique dans des situations inattendues.

Entretenez bien les outils électriques.

Maintenez les outils de coupe affûtés et propres. Les outils de coupe bien entretenus avec arêtes affûtées coincent moins et sont plus faciles à diriger.

Respecter les consignes de graissage et de remplacement des outils.

Contrôler régulièrement la ligne de connexion de l'outil électrique et en cas d'endommagement charger un électricien spécialisé de son remplacement.

Contrôler régulièrement les lignes de prolongement et les remplacer en cas d'endommagement.

Conserver les poignées sèches, nettoyées et libre d'huile et de graisse.

Débrancher la fiche de la prise et / ou enlever la batterie en cas de non utilisation, avant d'effectuer des réglages sur le dispositif et avant de remplacer des accessoires comme par ex. des lames de scie, des pointes et des fraises. Cette mesure de sécurité permet d'éviter la mise en marche accidentelle de l'outil électrique.

Avant de mettre l'outil électrique en marche, retirez toutes les clés de réglage et tournevis. Un outil ou clé se trouvant dans la partie rotative de l'appareil peut provoquer des blessures.

Évitez la mise en marche accidentelle. Avant de brancher l'outil électrique au secteur et / ou sur l'accumulateur, avant de le saisir ou de le porter, vérifiez s'il est arrêté. Le port de l'outil électrique avec doigt sur l'interrupteur ou le branchement de l'outil au secteur avec interrupteur mis en marche, peut provoquer des blessures.

En vue de l'emploi en plein air de l'outil électrique, Utilisez uniquement des prolongateurs homologués pour l'usage à l'extérieur et marqués par conséquent. L'utilisation d'une rallonge prévue pour l'utilisation extérieure réduit le risque d'électrocution.

Soyez attentifs, faites attention à ce que vous faites, utilisez le bon sens lors du travail avec un outil électrique. N'utilisez pas l'outil électrique si vous êtes fatigué, sous l'influence de drogues, d'alcool ou de médicaments. Un instant d'inattention lors de l'utilisation d'outils électriques peut provoquer de graves blessures.

Contrôlez les endommagements éventuels sur la machine. Avant l'utilisation suivante du dispositif, contrôlez soigneusement le fonctionnement sûr de tous les dispositifs de protection.

Contrôlez si toutes les pièces mobiles fonctionnent parfaitement, si elles ne coïncident pas ou si certaines pièces ne sont pas endommagées. Afin d'assurer le fonctionnement sûr de la machine, il est nécessaire que toutes les pièces soient correctement montées et qu'elles répondent à toutes les conditions.

Les dispositifs de protection et pièces endommagées doivent être réparés ou remplacés par un atelier agréé, faute de stipulation contraire dans le mode d'emploi.

Les interrupteurs endommagés doivent être remplacés par un atelier de service après-vente.

N'utilisez pas l'outil électrique avec interrupteur endommagé. Un outil électrique impossible de mettre en marche ou d'arrêter est dangereux et doit être réparé.

L'outil électrique doit être réparé par un électricien spécialisé. Cet outil électrique est conforme aux signes de sécurité en vigueur. Les réparations doivent être effectuées uniquement par un électricien spécialisé et en employant des pièces détachées d'origine en vue d'éviter tout risque d'accident pour l'opérateur.

AVERTISSEMENT L'utilisation d'autres outils à insertion et d'autres accessoires peut comporter un danger de blessures pour l'opérateur.

Consignes de sécurité Scie circulaire de table

⚠ Portez une protection auditive! Le bruit peut endommager l'audition. Porter des gants lors de la manipulation des lames de scie et des matériaux bruts.

Utiliser l'équipement de protection. Toujours porter des lunettes de protection pendant le travail avec la machine. Il est recommandé de porter des articles de protection, tels que masque antipoussière, gants de protection, chaussures tenant bien aux pieds et antidérapantes et protection acoustique. Portez une protection auditive! Le bruit peut endommager l'audition.

Porter des gants lors de la manipulation des lames de scie et des matériaux bruts. Les outils doivent être transportés et conservés dans un récipient approprié.

Avertissement La poussière formée lors du travail est souvent nocive pour la santé, par conséquent, évitez de la respirer. Utilisez un dispositif d'aspiration de poussières et porter en plus un masque de protection approprié. Éliminez soigneusement les dépôts de poussières, p. ex. en les aspirant.

Connecter la scie avec un dispositif d'aspiration poussières si l'on scie du bois. Le dispositif d'aspiration doit être mis en marche avant le début du travail.

Avant toute utilisation, vérifier que la machine, le câble d'alimentation, le câble de rallonge et la fiche ne sont pas endommagés ni usés. Le cas échéant, les faire remplacer par un spécialiste.

Il est absolument impératif d'utiliser le dispositif de protection de la machine.

Pour un travail sûr, utiliser des dispositifs tels que dispositifs de protection et de pression, plaque de butée, poussoir d'alimentation, etc.

Lors du sciage transversal du bois rond, il est nécessaire de protéger la pièce à travailler des rotations à l'aide du patron ou du dispositif de maintien et d'utiliser une lame de scie appropriée pour les coupes transversales.

Les scies circulaires ne doivent pas être utilisées pour le tenonage (rainure à l'extrémité de la pièce).

L'encoche et le rainurage sont autorisés uniquement avec un dispositif de protection approprié, p. ex. un dispositif de protection à tunnel au-dessus de la table de scie.

Soutenir des grands panneaux afin d'éliminer le risque de rebond causé par le serrage de la lame de scie. Les grands panneaux risquent de s'arquer sous leur propre poids. Les panneaux doivent être soutenus des deux côtés, près de la fente de scie ainsi qu'aux

bords des panneaux.

Avertissement Ne jamais enlever les copeaux ni les éclats lorsque la machine est en marche.

En cas de blocage, arrêtez immédiatement la machine. Débranchez le cordon d'alimentation et enlevez la pièce coincée.

Remplacer la garniture de table si elle est usée.

Ne pas utiliser de lames de scie endommagées ou déformées.

L'épaisseur du corps de la lame de scie et l'écartement des dents ne doivent pas être inférieurs que l'épaisseur du coin. Ne démontez jamais le coin.

Choisir une lame de scie qui convient au matériau à couper.

Il est interdit d'utiliser de lames de scie qui ne correspondent pas aux paramètres indiqués dans ce mode d'emploi.

Es dürfen nur Sägeblätter verwendet werden, die EN 847-1 entsprechen.

Die Sägeblätter müssen in einem geeigneten Behälter transportiert und aufbewahrt werden.

Utiliser uniquement des lames de scie affûtées en bonne et due forme. La vitesse de rotation maximale indiquée sur la lame de scie doit être respectée.

La vitesse assignée de l'accessoire doit être au moins égale à la vitesse maximale indiquée sur l'outil électrique.

Stecken Sie den Schiebestock oder das Schiebehölzchen in seinen Halter.

Verwenden Sie einen Schiebestock oder ein Schiebehölzchen, um das Werkstück am Sägeblatt vorbei zu führen.


Transportez la scie circulaire de table avec la sécurité de transport située sur la poignée engagée. Le capot de protection supérieur ne doit pas être utilisé comme poignée de transport !

Pendant le transport de la machine, le capot de protection supérieur doit recouvrir la partie supérieure de la lame de scie.

Pour réduire le niveau de bruit, l'outil doit être aiguisé et tous les éléments servant à la réduction du bruit (capots, etc.) doivent être réglés correctement.

Ne pas utiliser de lame de scie fabriquées en acier à coupe rapide.

Entretien

 Avant de procéder à n'importe quelle intervention sur l'appareil, débranchez la fiche du câble d'alimentation de la prise.

Avant chaque utilisation, effectuer un contrôle visuel afin de détecter d'éventuelles détériorations de l'appareil et notamment du câble d'alimentation et de sa fiche.

AVERTISSEMENT Ne pas mettre en marche la pompe en cas de détériorations constatées sur la pompe ou sur les dispositifs de sécurité.

Les réparations d'un appareil défectueux doivent être réalisées exclusivement par le service après-vente. Utiliser uniquement des accessoires et des pièces de rechange d'origine.

Seul un appareil régulièrement entretenu et traité peut donner satisfaction. Un entretien insuffisant peut engendrer des accidents et des blessures

Garantie

La durée de la garantie est de 12 mois en cas d'une utilisation industrielle et de 24 mois pour le consommateur final. La période de garantie commence à courir à compter de la date d'achat de l'appareil.

La garantie concerne exclusivement les imperfections provoquées par le défaut du matériel ou le défaut de fabrication. En cas de réclamation pendant la durée de la garantie, il est nécessaire de joindre l'original du justificatif d'achat avec la date d'

La garantie ne couvre pas une utilisation incomplète, telle que surcharge de l'appareil, utilisation de force, endommagement par une personne étrangère ou un objet étranger, non respect du mode d'emploi et du mode de montage et usure normale.

Service

Vous avez des questions techniques ? Une réclamation ? Vous avez besoin de pièces détachées ou d'un mode d'emploi ? Nous vous aiderons rapidement et sans bureaucratie inutile par l'intermédiaire de nos pages Web www.guede.com dans la rubrique Service. Aidez-nous pour que nous puissions vous aider. Pour identifier votre appareil en cas de réclamation, nous avons besoin du numéro de série, numéro de produit et l'année de fabrication. Toutes ces informations se trouvent sur la plaque signalétique. Pour avoir ces informations toujours à portée de main, veuillez les inscrire ici :

Numéro de série:

Numéro de commande :

Année de fabrication:

Informations importantes pour le client.

Nous vous informons que l'appareil doit être retourné pendant la durée de la garantie ou après la garantie dans son emballage d'origine. Cette mesure permet d'éviter efficacement

l'endommagement inutile lors du transport.
L'appareil est protégé de façon optimale seulement dans l'emballage d'origine et son traitement continu est ainsi assuré.

Dati Tecnici

Sega circolare da tavola	GTK 2500 P	GTK 2500 PS
Cod. ord.:	55140	55207
Allacciamento	230 V~50 Hz	230 V~50 Hz
Potenza assorbita nominale	S1 1800W, S6 40% 2000 W	S1 1800W, S6 40% 2000 W
Numero dei giri a vuoto	4250 min ⁻¹	4250 min ⁻¹
Diametro lama x foro lama	min 250/max 254 x 2,8 x 30 mm, HM 30 Z	min 250/max 254 x 2,8 x 30 mm, HM 30 Z
Massima profondità di taglio 90°	80 mm	80 mm
Massima profondità di taglio 45°	55 mm	55 mm
cuneo fendilegno	2 mm	2 mm
Peso	21,6 kg	19,8 kg
Dimensioni Lx LxH (in mm)	636 x 426 x 870 mm	636 x 426 x 870 mm
Dati di rumorosità		
Livello di rumorosità L _{pA}	91 dB (A)	91 dB (A)
Potenza della rumorosità L _{WA}	104 dB (A)	104 dB (A)
Misurato conf. EN 61029;		
Incertezza della misura K = 3 dB (A)		
Utilizzare le protezioni dell'udito!		

I valori indicati sono relativi a emissioni e non devono perciò essere intesi anche come valori per la sicurezza sul posto di lavoro. Benché vi sia una correlazione tra livelli di emissione e di immissione non è possibile stabilire in modo attendibile se siano necessarie ulteriori precauzioni oppure no. I fattori che influiscono sul livello di immissioni effettivamente presente in un determinato momento sul posto di lavoro, comprendono le caratteristiche dell'ambiente di lavoro ed altre fonti di rumore, cioè il numero di macchinari e di altri processi di lavoro adiacenti. Inoltre i valori consentiti sul posto di lavoro possono variare da paese a paese. L'utente deve tuttavia utilizzare queste informazioni per attuare una migliore valutazione dei danni e dei rischi.



Usare l'apparecchio solo dopo aver letto con attenzione e capito le istruzioni per l'uso. Rispettare tutte le istruzioni di sicurezza riportate nel Manuale. Comportarsi con cura verso le altre persone. In caso dei dubbi sul collegamento ed uso dell'apparecchio, rivolgersi cortesemente al CAT.

Uso in conformità alla destinazione

Utilizzare la sega circolare da tavola soltanto per tagliare il legno e prodotti di legno. Con riferimento ai dati tecnici ed alle istruzioni di sicurezza.

Questo impianto può essere utilizzato solo per lo scopo indicato.

All'inadempimento delle istituzioni delle direttive generalmente valide e delle istituzioni nel presente Manuale il costruttore non assume alcuna responsabilità dei danni.

Requisiti all'operatore

L'operatore è obbligato, prima di usare la macchina,

leggere attentamente il Manuale d'Uso.

All'uso scorretto e profano dell'apparecchio originano i gravi rischi riferiti all'esso, perciò devono essere istruite sull'uso solo le persone adatte.

L'operatore deve essere opportunamente istruito sulla regolazione, manipolazione e l'uso dell'apparecchio.

Qualifica: Oltre le istruzioni dettagliate del professionista, per uso della macchina non è necessaria alcuna qualifica speciale.

Età minima: Possono lavorare con l'apparecchio solo le persone che hanno raggiunto 16 anni.

L'eccezione rappresenta lo sfruttamento dei minorenni per lo scopo dell'addestramento professionale per raggiungere la pratica sotto controllo dell'istruttore.

Istruzioni: L'uso dell'apparecchio richiede solo le adeguate istruzioni del professionista rispettivamente leggere il Manuale d'Uso. Non sono necessarie le istruzioni speciali.

L'operatore è responsabile verso i terzi degli incidenti oppure pericoli.

Rischi residui

Pericolo delle ferite!

Mai mettere le mani nella zona della lama da taglio.

Nonostante siano state rispettate tutte le relative prescrizioni, all'uso della sega possono originarsi i pericoli, per esempio:

- lancio delle parti del pezzo in lavorazione
- lancio delle parti dell'utensile danneggiato
- emissioni acustiche
- formazione della polvere di legno.

Comportamento in caso d'emergenza

Applicare il pronto soccorso relativo all'incidente e rivolgersi più rapidamente al medico qualificato. Proteggere il ferito agli ulteriori incidenti e tranquillizzarlo. Con riferimento alla DIN 13164, il luogo di lavoro deve essere sempre dotato della cassetta di pronto soccorso per eventuali incidenti. Il materiale utilizzato deve essere aggiunto immediatamente.

In caso di richiesta del pronto soccorso comunicare le seguenti informazioni:

1. Luogo dell'incidente
2. Tipo dell'incidente
3. Numero dei feriti
4. Tipo della ferita

Smaltimento

Le istruzioni per lo smaltimento derivano dai pittogrammi attaccati sull'apparecchio e sull'imballo. La descrizione dei singoli significati riporta il capitolo „Segnaletica”.

Smaltimento dell'imballo da trasporto

L'imballo protegge l'apparecchio contro i danni durante il trasporto. I materiali d'imballo sono scelti a seconda la tutela dell'ambiente ed il modo di smaltimento, perciò possono essere riciclati. Il ritorno dell'imballo in circolazione dei materiali ri

Non gettare apparecchiature elettriche nei rifiuti urbani, sfruttare il punto di raccolta del proprio comune. Chiedere presso il relativo ufficio comunale dove si trovano tali punti di raccolta. Se le apparecchiature non vengono smaltite in modo controllato, le sostanze pericolose possono penetrare, a causa degli impatti ambientali, nelle acque sotterranee, entrando nella catena alimentare o avvelenando, per molti anni, sia la fauna che la flora. In caso di sostituzione del vostro vecchio apparecchio da uno nuovo, il venditore è tenuto, per legge, a ritirare gratuitamente il vecchio apparecchio da smaltire.

Simboli



Attenzione!



Prima dell'uso leggere il Manuale d'Uso



Prima di eseguire lavori di qualsiasi tipo sull'apparecchio levare sempre la spina dalla presa di corrente.



Utilizzare le protezioni dell'udito!
Utilizzare gli occhiali di protezione!



Utilizzare i guanti di protezione!



Mai mettere le mani nella zona della lama da taglio.



Proteggere all'umidità
Non esporre la macchina alla pioggia.



E' vietato tirare il cavo / trasporto sul cavo



Divieto della manovra con la catenella



Divieto della manovra con i capelli lunghi



Proteggere all'umidità



Non è resistente al gelo



Tenere l'apparecchio lontano dai bambini.



In caso di danneggiamento oppure taglio del cavo, levare immediatamente la spina dalla presa



Avviso alla pericolosa tensione elettrica



Distanza dalle persone
Attendersi a che non stia nessuno nella zona pericolosa.



Avviso agli oggetti lanciati



Avviso alle ferite sulle mani



Utensile elettrico di classe di protezione II. (Doppelisolierung)



Gli apparecchi elettrici/elettronici difettosi e/o da smaltire devono essere consegnati ai centri autorizzati.



Proteggere all'umidità



L'imballo deve essere rivolto verso alto

Avvertenze di sicurezza generali

⚠ AVVERTENZA!

Durante l'uso di utensili elettrici devono essere rispettate le misure di sicurezza basilari di seguito riportate per prevenire rischi di folgorazione elettrica, di lesione e di incendio.

Leggere tutte le presenti indicazioni prima di usare questo utensile elettrico e conservare in modo sicuro le presenti indicazioni di sicurezza.

Mantenere il proprio posto di lavoro pulito ed in ordine. Posti e banchi di lavoro disordinati incrementano il pericolo di infortuni e lesioni.

Non esporre l'apparecchio alla pioggia, non utilizzarla nell'ambiente bagnato o umido.

Durante il lavoro con l'apparecchio assicurare sempre l'illuminazione sufficiente, rispett. buone condizioni di visibilità.

Non utilizzare elettroutensili all'interno degli ambienti con il rischio di esplosione, dove si trovano dei liquidi, gas o polveri infiammabili. Gli elettroutensili creano scintille che possono incendiare le polveri o vapori.

Proteggersi da folgorazione elettrica.

Evitare ogni contatto tra parti del corpo ed oggetti messi a terra (ad es. tubazioni, radiatori, forni elettrici ed apparecchi di refrigerazione). Se il vostro corpo è messo a terra, esiste un elevato rischio di scosse elettriche.

Tenere lontani i bambini ed altre persone dall'elettroutensile Evitare che quanto sopra possa entrare in contatto con l'utensile elettrico o con il cavo. In caso di distrazione potete perdere il controllo dell'apparecchio.

Assicurare una conservazione in sicurezza degli utensili elettrici. Gli utensili che non vengono utilizzati devono essere conservati in luogo asciutto, possibilmente in alto, al di fuori della portata di bambini oppure in un luogo non accessibile.

Non sovraccaricare l'apparecchio. Utilizzare per il vostro lavoro solo gli elettroutensili idonei. Si lavora meglio e più in sicuro con gli elettroutensili idonei e rispettando la potenza indicata. Il lavoro risulterà più efficiente e più sicuro se si rispetta la

gamma di potenza indicata.

Non utilizzare macchine a bassa potenza per eseguire lavori pesanti.

Non utilizzare l'utensile elettrico per scopi ai quali non è destinato. Per esempio non usare le seghe circolari per tagliare rami di alberi o ceppi di legno.

Indossare vestiti adeguati. Non indossare vestiti larghi e gioielli. Tenere i capelli, i vestiti ed i guanti lontani da pezzi in movimento. Per i lavori in ambienti esterni si consiglia l'uso di calzature di lavoro antiscivolo. Se si portano i capelli lunghi, indossare una rete per capelli.

Utilizzare dispositivi di protezione personale della corretta misura. Occhiali di protezione e dispositivi di protezione per l'udito devono essere sempre indossati. E' inoltre necessario l'uso di una maschera antipolvere o respiratoria. Maneggiando lame da taglio o lame seganti taglienti occorre indossare sempre guanti ben aderenti.

Se devono essere montate le cappe aspiranti e collettori di polveri, assicurarvi che essi sono ben collegati e correttamente utilizzati. L'utilizzo di una cappa aspirante può diminuire il pericolo delle polveri.

Non utilizzare il cavo, in conflitto con il suo scopo, per portare l'elettroutensile, per sospenderlo o per tirare la spina dalla presa. Proteggere il cavo contro le temperature alte, olio, spigoli vivi od organi mobili dell'apparecchio. I cavi danneggiati od aggrovigliati fanno aumentare il rischio di scosse elettriche.

Fissare in sicurezza il pezzo da lavorare. Utilizzare dispositivi di serraggio oppure una morsa a vite per tenere fermo il pezzo da lavorare. In questa maniera il pezzo verrà fissato con maggiore sicurezza che a mano.

Il pezzo deve sempre essere mantenuto bloccato sul banco sega.

Evitare le posizioni inabituale per il vostro corpo. Lavorare con una buona stabilità e mantenere sempre l'equilibrio. In tal modo è possibile controllare meglio l'elettroutensile nelle situazioni inaspettate.

Prendere cura dell'elettroutensile.

Mantenere puliti e affilati gli strumenti taglienti. Gli strumenti taglienti ben trattati con lame appuntite diventano meno spesso storti e sono più facili da guidare.

Rispettare le istruzioni di lubrificazione e per la sostituzione degli utensili.

Controllare regolarmente la linea di connessione dell'utensile elettrico ed in caso di danneggiamento farla sostituire da un elettricista specializzato.

Controllare regolarmente le linee di prolungamento e sostituirle se risultano danneggiate.

Mantenere le maniglie asciutte, pulite e libere da olio e grasso.

Estrarre il connettore dalla presa e/o rimuovere la batteria in caso di non utilizzo, prima di eseguire

regolazioni sul dispositivo e prima di sostituire accessori come ad es. lame seganti, punte o frese. Tale misura di sicurezza evita l'accensione involontaria di elettroutensili.

Prima di accendere l'elettroutensile togliere via tutte le chiavi e cacciaviti di aggiustaggio. Un attrezzo o chiave che si trovi all'interno dell'organo rotante dell'apparecchio può provocare degli infortuni.

Evitare l'accensione involontaria dell'apparecchio. Accertarsi, prima di connettere la spina in rete e/o accumulatore, portando o tenendolo, che l'elettroutensile sia disattivato. Se, portando l'elettroutensile, tenete il dito sull'interruttore o se connettete la spina dell'apparecchio acceso alla presa, si possono provocare degli infortuni.

Lavorando con un utensile elettrico all'aperto, utilizzare esclusivamente cavi di prolunga omologati per esterni e marcati di conseguenza. L'utilizzo del cavo di prolunga idoneo all'uso esterno diminuisce il rischio di scosse elettriche.

Fate attenzione a quello che state facendo, effettuare i lavori con gli elettroutensili con buon senso. Non utilizzare gli elettroutensili se siete stanchi o sotto influenza di droghe, alcool o medicine. Anche un solo momento di disattenzione durante l'utilizzo dell'elettroutensile può provocare dei gravi infortuni.

Controllare l'apparecchio per verificare la presenza di eventuali danni. Prima di riutilizzare l'apparecchio, è necessario verificare attentamente se i dispositivi di protezione lavorano in modo corretto e in conformità alla loro funzione.

Controllare se le parti mobili funzionano in modo perfetto senza gripparsi, o se vi sono parti danneggiate. Per poter garantire un funzionamento ottimale dell'apparecchio, tutte le parti devono essere montate in modo corretto e devono soddisfare tutte le condizioni previste.

I dispositivi di protezione e le parti danneggiate devono essere riparate o sostituite a regola d'arte da parte di un'officina specializzata autorizzata, salvo diversamente indicato nelle istruzioni per l'uso.

Gli interruttori danneggiati devono essere sostituiti presso un'officina specializzata di assistenza.

Non utilizzare elettroutensili con interruttore guasto. L'elettroutensile che non può essere spento od acceso è pericoloso e va riparato.

L'utensile elettrico deve essere riparato da un elettricista specializzato. Questo utensile elettrico corrisponde alle disposizioni di sicurezza vigenti. Le riparazioni devono essere eseguite esclusivamente da un elettricista specializzato ed usando ricambi originali, per evitare rischi di infortunio all'operatore.

AVVERTENZA L'utilizzo di altri utensili ad inserto e di altri accessori può comportare un pericolo di lesione per l'operatore.

Istruzioni di sicurezza Sega circolare da tavola

⚠ L'esercizio è ammesso solo con l'interruttore di sicurezza alla corrente falsa (RCD max. corrente falsa 30 mA).

Usare dispositivi di protezione. Durante il lavoro con la macchina bisogna sempre portare occhiali di protezione. Si consiglia di indossare indumenti di protezione come maschera antipolvere, guanti di protezione, scarpe antiscivolo robuste e cuffie di protezione acustica. Utilizzare la protezione dell'udito. L'esposizione prolungata al rumore senza protezione può causare danni sull'udito.

Indossare i guanti protettivi mentre si maneggiano le liste da sega e materiali grezzi. Gli utensili devono essere trasportati e conservati in un contenitore adatto; Avvertenza La polvere formatasi durante il lavoro può essere dannosa per salute e si dovrebbe mai aspirare. Usare l'aspiratore della polvere ed utilizzare anche il respiratore. Rimuovere accuratamente i depositi polverosi, per esempio con un aspirapolvere.

Collegare la sega con un dispositivo di aspirazione polveri se si sega del legno. L'impianto di aspirazione deve essere attivato prima di iniziare il lavoro.

Prima di ogni utilizzo controllare che l'apparecchio, cavo d'alimentazione, cavi da prolunga e la spina siano integri e senza danni. Le parti danneggiate devono essere controllate e riparate da un tecnico.

È indispensabile utilizzare sempre i dispositivi di protezione dell'apparecchio.

Per un lavoro più sicuro, utilizzate sempre dispositivi di protezione, piastre di arresto e dispositivi di alimentazione.

Al taglio trasversale della legna tonda bisogna bloccare il pezzo in lavorazione contro la rotazione mediante una sagoma oppure un dispositivo da fermo ed utilizzare il disco da taglio adatto ai tagli trasversali.

Le seghe circolari non devono essere utilizzate per la l'intaglio (scanalatura terminata nel pezzo in lavorazione).

La creazione di battute o di scanalature è consentita soltanto con adeguato dispositivo di protezione, ad es. un dispositivo di protezione a tunnel sopra il banco di taglio.

Per eliminare il rischio di un contraccolpo dovuto al blocco di una lama di taglio, assicurare bene pannelli di dimensioni maggiori. Pannelli di dimensioni maggiori possono piegarsi sotto il peso proprio. In caso di pannelli è necessario munirli di supporti adatti su entrambi i lati, sia in vicinanza della fessura di taglio che a margine.

Avvertenza Non rimuovere trucioli o schegge mentre l'utensile è in funzione.

Spegnere immediatamente la macchina in caso di blocco. Staccare la spina di alimentazione e rimuovere il pezzo inceppato.

Sostituire inserti da banco consumati.

Non usare lame danneggiate o deformate.

Il corpo base della lama non deve essere maggiore e

l'inclinazione non deve essere inferiore alla larghezza del cuneo. Non rimuovere il cuneo.

Scegliere una lama di sega adatta al materiale da tagliare.

Non utilizzare lame non corrispondenti alle specifiche riportate in queste istruzioni d'uso.

Es dürfen nur Sägeblätter verwendet werden, die EN 847-1 entsprechen.

Die Sägeblätter müssen in einem geeigneten Behälter transportiert und aufbewahrt werden.

Usare solo lame di sega debitamente affilate. Il numero massimo di giri indicato sulla lama della sega deve essere rispettato.

Il numero di giri ammesso dell'accessorio impiegato deve essere almeno tanto alto quanto il numero massimo di giri riportato sull'elettrotensile.

Stecken Sie den Schiebstock oder das Schiebholz bei Nichtgebrauch in seinen Halter.

Verwenden Sie einen Schiebstock oder ein Schiebholz, um das Werkstück am Sägeblatt vorbei zu führen.


Trasportare la sega circolare da banco solo per l'impugnatura, con dispositivo di protezione per trasporto innestato. La calotta protettiva superiore non deve essere utilizzata come impugnatura per il trasporto!

Durante il trasporto della macchina, la calotta protettiva superiore deve coprire la parte superiore della lama.

Per ridurre al minimo la rumorosità, affilare l'utensile, regolando tutti gli elementi in modo tale da ridurre la rumorosità (fissare coperture, ecc.).

Non utilizzare lame di sega fatte in acciaio rapido.

Manutenzione

 Prima di eseguire i lavori di qualsiasi tipo sulla pompa sconnettere prima sempre la spina dalla presa di rete.

Prima di ogni uso effettuare un controllo visivo ed accertarsi che la pompa, in particolare il cavo di rete e la spina, non siano danneggiati. .

AVVERTENZA In caso dei danni sulla pompa oppure sui dispositivi di sicurezza della stessa, la pompa non deve essere utilizzata.

In caso di apparecchio difettoso, la riparazione deve essere eseguita dal CAT.

Utilizzare solo gli accessori e ricambi originali.

Solo l'apparecchio periodicamente mantenuto e curato può essere un'aiutante soddisfacente. La manutenzione e cura mancanti possono portare agli incidenti e ferite inaspettabili.

Garanzia

Il periodo di garanzia è di 12 mesi in caso di uso industriale, di 24 mesi per i consumatori, e inizia a decorrere dalla data dell'acquisto dell'apparecchio.

La garanzia include esclusivamente gli inconvenienti dovuti dal difetto del materiale oppure dal difetto dalla produzione. Per la contestazione in garanzia occorre allegare l'originale del documento d'acquisto riportante la data di vendita.

Non rientra nella garanzia l'uso improprio quale ad es. sovraccarico dell'apparecchio, applicazione di una forza eccessiva, danneggiamento dovuto ad un intervento dei terzi o oggetti estranei, mancato rispetto del manuale d'uso e di montaggio e usura norm

Servizio

Avete le domande tecniche? Contestazioni? Avete bisogno dei ricambi oppure del Manuale d'Uso? Sul nostro sito <http://www.guede.com/support>, nel settore Servizio, Vi aiuteremo velocemente ed in via non burocratica. Ci darestes la mano, per favore, per poter aiutar Vi? Per poter identificare il Vostro apparecchio nel caso di contestazione abbiamo bisogno del numero di serie, cod. ord. e l'anno di produzione. Tutte queste indicazioni troverete sulla targhetta della macchina. Per avere questi dati sempre disponibili, indicarli qui sotto, per favore:

N° serie:

Cod. ord.:

Anno di produzione:

Informazioni importanti per il cliente

Facciamo presente che la restituzione in garanzia o anche dopo il periodo di garanzia va sempre fatta nell'imballaggio originale. Tale misura previene, in modo efficiente, il danneggiamento inutile durante il trasporto evitando i problemi durante il disbrigo del reclamo. L'apparecchio è protetto, in modo ottimale, solo nel suo imballaggio originale, quello che garantisce il disbrigo normale.

Technische Gegevens

tafelcirkelzaag	GTK 2500 P	GTK 2500 PS
Artikel-Nr.	55140	55207
Aansluiting	230 V~50 Hz	230 V~50 Hz
Nominaal afgegeven vermogen	S1 1800W, S6 40% 2000 W	S1 1800W, S6 40% 2000 W
Onbelast toerental	4250 min ⁻¹	4250 min ⁻¹
Zaagblad ø x boring ø	min 250/max 254 x 2,8 x 30 mm, HM 30 Z	min 250/max 254 x 2,8 x 30 mm, HM 30 Z
Max. schroefdiepte 90°	80 mm	80 mm
Max. schroefdiepte 45°	55 mm	55 mm
Splijtwig	2 mm	2 mm
Gewicht	21,6 kg	19,8 kg
Afmetingen LxBxH (in mm)	636 x 426 x 870 mm	636 x 426 x 870 mm
Geluidsgegevens		
Geluidsdrukniveau L _{PA}	91 dB (A)	91 dB (A)
Geluidsvermogeniveau L _{WA}	104 dB (A)	104 dB (A)
Gemeten volgens EN 61029; Onzekerheid K = 3 dB (A)		
Draag oorbeschermers!		

De vermelde waarden zijn emissiewaarden en zijn zodoende niet tevens ook veilige werkplaatswaarden. Ofschoon er een cor- relatie tussen emissie- en immissiewaarden bestaat, kan hieruit niet betrouwbaar worden afgeleid of bijkomende voorzorgsmaat- regelen noodzakelijk zijn of niet. Factoren die het actuele immissiepeil op de werkplek beïnvloeden, omvatten de aard van de werkruimte en andere geluidsbronnen, bijv. het aantal machines en andere naburige werkprocessen. De toegelaten werkplek- waarden kunnen ook van land tot land verschillen. Deze informatie dient echter de gebruiker in staat te stellen, een betere in- schatting van bedreiging en risico uit te voeren.



Gebruik het apparaat pas nadat u de gebruiksaanwijzing gelezen en begrepen hebt. Let op alle, in de gebruiksaanwijzing aangegeven, veiligheidsinstructies. Gedraagt u zich verantwoord tegenover andere personen.

Indien betreffende de aansluiting en het bedienen van het apparaat twijfels ontstaan, kunt u zich tot de klantendienst wenden.

Voorgescreven Gebruik Van Het Systeem

Gebruik uw tafelcirkelzaag uitsluitend om hout en houtproducten te zagen. Rekening houdend met de technische gegevens en veiligheidsinstructies

Dit apparaat uitsluitend gebruiken voor normaal gebruik, zoals aangegeven.

Bij niet naleving van de bepalingen uit de algemeen geldende voorschriften, evenals van de bepalingen uit deze gebruiksaanwijzing, kan de producent voor schaden niet aansprakelijk gesteld worden.

Eisen aan de bedienende persoon

De bedienende persoon moet, voor het gebruik van het apparaat, de gebruiksaanwijzing goed gelezen hebben.

Omdat het gebruik van het apparaat bij een onjuiste toepassing met grote gevaren verbonden kan zijn, mogen slechts daarvoor geschikte personen met het gebruik vertrouwd worden gemaakt.

De bedienende persoon dient betreffende de instelling en de bediening evenals het gebruik van de machine voldoende geschoold te zijn.

Kwalificatie: Behalve een uitvoerige instructie door vakkundig verkooppersoneel is er geen speciale kwalificatie voor het gebruik van het apparaat nodig.

Minimale leeftijd: Het apparaat mag slechts door personen gebruikt worden van 16 jaar of ouder. Uitzondering hierop is het gebruik door jeugdige personen bij een beroepsopleiding ter verkrijging van vaardigheid en indien dit onder toezicht van een opleider plaats vindt.

Scholing: Om het apparaat te kunnen gebruiken is enig passend onderricht, door een vakman, resp.

de bedieningsaanwijzing, voldoende. Een speciale scholing is niet noodzakelijk.

De bedienende persoon is verantwoordelijk voor ongevallen of gevaren tegenover derden.

Restrisico's

Letselgevaar!

Houd de handen altijd buiten het bereik van het zaagblad.

Ook wanneer men zich aan alle relevante bouwvoorschriften houdt, kunnen zich bij gebruik van de machine nog gevaarlijke situaties voordoen, bijv. als gevolg van:

- het wegvliegen van werkstukdelen
- het wegvliegen van werkstukdelen bij beschadigd gereedschap
- de geluidsemisatie
- de houtstofemissie.

Handelswijze in noodgeval

Tref de noodzakelijke maatregelen om éérste hulp te verlenen, die met het letsel overeenkomt en vraag zo snel mogelijk gekwalificeerde medische hulp aan. Bescherm gewonde personen voor overig letsel en stel ze gerust. Voor het eventueel plaatsvinden van een ongeval zou altijd een verbandtrommel, volgens DIN 13164, op de werkplaats bij de hand moeten zijn. Het uit de verbandtrommel genomen materiaal dient onmiddellijk aangevuld te worden.

Indien u hulp vraagt, geef de volgende gegevens door::

1. Plaats van het ongeval
2. Soort van het ongeval
3. Aantal gewonden mensen
4. Soort verwondingen

Verwijdering

De verwijderingsinstructies zijn met pictogrammen aangegeven die op het apparaat, resp. op de verpakking, te vinden zijn. Een beschrijving van de afzonderlijke betekenissen is in het hoofdstuk "Aanduiding" te vinden.

Verwijdering van de transportverpakking

De verpakking beschermt de machine voor transportschades. De verpakkingsmaterialen zijn meestal volgens milieuvriendelijke en verwijderingstechnische standpunten gekozen en derhalve recyclebaar. Het terugbrengen van de verpakking naar de materiaalomloop s

Verwijder elektrische apparaten niet als huisafval, gebruik de verzamelplaatsen in uw gemeente. Vraag bij uw gemeente voor informatie over deze verzamelplaatsen. Als elektrische apparaten ongecontroleerd verwijderd worden, kunnen tijdens de verwerking

daarvan gevaarlijke stoffen in het grondwater ontstaan die vervolgens in de voedselketen terecht komen en de flora en fauna voor jarenlang vergiften.

Indien het apparaat door een nieuw apparaat wordt vervangen, is de verkoper wettelijk verplicht het oude apparaat ten minste kosteloos voor verwijdering over te nemen.

Symbolen



Opgelet!



Gebruiksaanwijzing lezen



Trek vóór alle werkzaamheden aan het apparaat altijd eerst de steker uit de contactdoos.



Draag oorbeschermers!
Veiligheidsbril dragen!



Veiligheidshandschoenen dragen!



Houd de handen altijd buiten het bereik van het zaagblad.



Tegen vocht beschermen
Stel de machine niet bloot aan regen.



Aan de kabel trekken/transporteren
verboden



Bediening met halsketting verboden



Bediening met lang haar verboden



Tegen vocht beschermen



Niet vorstbestendig



Houd kinderen van de machine op
afstand.



Stekker onmiddellijk uit het net nemen,
indien het snoer werd beschadigd of
doorgesneden.

	Waarschuwing voor gevaarlijke elektrische spanning
	Afstand van personen Let op dat er zich geen personen in de gevarenumgeving ophouden.
	Waarschuwing voor terug slingerende onderdelen
	Waarschuwing voor handletsels
	Elektrisch gereedschap van de beschermingsklasse II. (Doppelisolering)
	Beschadigde en/of verwijderde elektrische of elektronische apparaten bij de daarvoor bestemde recyclingplaatsen afleveren
	Tegen vocht beschermen
	Verpakkingsoriëntering boven

Algemene veiligheidsinstructies

⚠ WAARSCHUWING!

Bij het gebruik van elektrisch gereedschap moeten de volgende fundamentele veiligheidsvoorschriften ter bescherming tegen elektrische schokken, verwondings- en brandgevaar in acht worden genomen.

Lees al deze instructies, voordat u het elektrische gereedschap gebruikt, en bewaar de veiligheidsvoorschriften goed.

Houd uw werkplek schoon en netjes. Wanordelijke werkplekken en werkbanken verhogen de kans op ongevallen en letsels.

Stel het apparaat niet aan regen bloot en gebruik dit niet in een vochtige of natte omgeving.

Zorg bij het werken met de machine voor voldoende verlichting, resp. voor goede lichtomstandigheden.

Gebruik het elektrische werktuig niet in een explosiegevaarlijke omgeving waarin zich brandbare vloeistoffen, gassen of stoffen bevinden. Elektrische werktuigen geven vonken af die stof of dampen doen ontsteken.

Bescherm u tegen elektrische schokken.

Vermijd lichaamscontact met geaarde objecten (bijv. buizen, radiatoren, elektrische fornuizen en koelapparaten). Er bestaat een verhoogd risico van een elektrische schok, indien uw lichaam geaard is.

Houd kinderen en overige personen tijdens het gebruik van elektrische werktuigen op afstand.

Zorg ervoor dat deze het elektrische gereedschap of het snoer niet aanraken. Bij afleiding kan de controle over het apparaat verloren gaan.

Let erop dat het elektrische gereedschap veilig wordt opgeborgen. Gereedschap dat niet wordt gebruikt, moet op een droge, zo hoog mogelijke of ontoegankelijke plaats buiten bereik van kinderen worden bewaard.

Overbelast het apparaat niet. Gebruik voor het werk het daarvoor bestemde elektrische werktuig. Met het passende elektrische werktuig wordt beter en veiliger, in het aangegeven prestatiegebied, gewerkt. U werkt beter en veiliger binnen het aangegeven vermogensbereik.

Gebruik geen machines met een gering vermogen voor zwaar werk.

Gebruik het elektrische gereedschap niet voor toepassingen waarvoor het niet bedoeld is. Gebruik bijvoorbeeld geen handcirkelzaag om dikke takken of houtblokken te zagen.

Draag geschikte kleding. Draag geen wijde kleding of sierraden. Houd uw haar, kleding en handschoenen ver van bewegende onderdelen. Voor werkzaamheden buiten adviseren wij slipvrije werkschoenen. Draag lang haar in een haarnet.

Gebruik een veiligheidsuitrusting die op u is afgestemd. Veiligheidsbril en gehoorbescherming moeten altijd worden gedragen. Ook een stof- of ademmasker is noodzakelijk. Bij de omgang met scherpe messen en zaagbladen moeten altijd nauwsluitende handschoenen worden gedragen.

Als inrichtingen voor stofafzuiging en -opvang gemonteerd kunnen worden, controleer dan of deze aangesloten zijn en op juiste wijze gebruikt worden. Gebruik van een stofafzuiging kan de gevaren door stof verminderen.

Gebruik de kabel niet om het elektrische werktuig te dragen, op te hangen of om de stekker uit het stopcontact te trekken. Houd de kabel ver van warmte, olie, scherpe kanten en/of bewegende apparaatonderdelen. Beschadigde of verdraaide kabels verhogen het risico van een elektrische schok.

Maak het werkstuk vast. Gebruik spaninrichtingen of een bankschroef om het werkstuk vast te zetten. Dit is veiliger dan het met de hand vast te houden.

Klem het werkstuk altijd vast op de zaagtafel.

Vermijd abnormale lichaamshoudingen. Zorg er altijd voor dat u veilig staat en het evenwicht niet verliest. Op een dergelijke wijze kan het elektrische werktuig in onverwachte situaties beter gecontroleerd worden.

Onderhoud elektrische werktuigen zorgvuldig.

Houd snijwerktuigen scherp en schoon. Zorgvuldig onderhouden snijwerktuigen met scherpe snijkanten lopen minder snel vast en zijn eenvoudiger te bedienen.

Volg de instructies voor het smeren en voor het vervangen van de werktuigen.

Controleer regelmatig het aansluitsnoer van het elektrische gereedschap en laat dit bij beschadiging vervangen door een erkend vakman.

Controleer regelmatig de verlengkabels en vervang deze, indien ze beschadigd zijn.

Houd handgrepen droog, schoon en vrij van olie en vet.

Trek de stekker uit het stopcontact en/of verwijder de accu bij niet-gebruik, voordat u apparaatinstellingen wijzigt of voordat u toebehoren zoals zaagblad, boor of frees vervangt. Deze voorzorgsmaatregelen verhinderen een ongewenste start van het elektrische werktuig.

Verwijder instelgereedschap of schroefslutels voordat het elektrische werktuig wordt ingeschakeld. Een werktuig of sleutel, die zich aan een draaiend apparaatonderdeel bevindt, kan tot letsels leiden.

Vermijd een ongewenste inbedrijfneming. Controleer of het elektrische werktuig uitgeschakeld is, indien dit aan de stroomtoevoer en/of accu aangesloten, opgetild of gedragen wordt. Als u bij het dragen van het elektrische werktuig uw vinger aan of bij de schakelaar hebt of het apparaat met de schakelaar ingeschakeld aan de stroomvoorziening aansluit, kan dit tot ongevallen leiden.

Indien u met een elektrisch gereedschap in de openlucht werkt, mag u alleen verlengkabels gebruiken die ook voor buitengebruik goedgekeurd en als zodanig gemarkeerd zijn. Het gebruik van een voor buitengebruik geschikte verlengkabel vermindert het risico van een elektrische schok.

Wees attent, let op wat u doet en ga met verstand met elektrische werktuigen aan het werk. Gebruik geen elektrisch werktuig, indien u moe bent of onder de invloed van drugs, alcohol of medicijnen staat. Een moment van onoplettendheid bij gebruik van het elektrische werktuig kan tot ernstige letsels leiden.

Controleer de machine op eventuele beschadigingen. Vóór het verdere gebruik van het apparaat moeten de veiligheidsinrichtingen zorgvuldig op een perfecte en een juiste functie onderzocht worden.

Controleer of de bewegende onderdelen goed functioneren en niet klemmen en dat de onderdelen niet beschadigd zijn. Alle onderdelen moeten op de juiste wijze gemonteerd zijn en aan alle voorwaarden voldoen om een goed gebruik van het apparaat te waarborgen.

Beschadigde veiligheidsinrichtingen en onderdelen moeten vakkundig door een erkende werkplaats gerepareerd of vervangen worden, voor zover niets anders in de gebruiksaanwijzing daarover is aangegeven.

Laat een beschadigde schakelaar repareren bij een erkend reparatiebedrijf.

Gebruik geen enkel elektrisch werktuig waarvan de schakelaar defect is. Een elektrisch werktuig, dat

niet meer in- of uitgeschakeld kan worden is gevaarlijk en moet gerepareerd worden.

Laat uw elektrisch gereedschap door een elektromonteur repareren. Dit elektrische gereedschap voldoet aan de desbetreffende veiligheidsbepalingen. Reparaties mogen alleen door een elektromonteur en met originele reserveonderdelen worden uitgevoerd, anders bestaat voor de gebruiker kans op ongevallen.

WAARSCHUWING Het gebruik van andere werktuigen en toebehoren kan verwondingsgevaar voor u betekenen.

Veiligheidsadviezen tafelcirkelzaag

 Het gebruik is slechts met een foutstroomschakelaar (RCD max. foutstroom van 30 mA) toegestaan.

Draag veiligheidsuitrusting. Bij werkzaamheden met de machine dient u altijd een veiligheidsbril te dragen. Veiligheidskleding zoals stofmasker, veiligheidshandschoenen, stevig en slipvast schoeisel en gehoorbescherming worden aanbevolen. Draag oorbeschermers. Blootstelling aan geluid kan het gehoor beschadigen.

Draag veiligheidshandschoenen bij het hanteren van gereedschap en hard materiaal. De gereedschappen moeten in een geschikte houder vervoerd en bewaard worden;

Waarschuwing Stof die vrijkomt tijdens het werken vormt vaak een gevaar voor de gezondheid en mag niet met het lichaam in aanraking komen. Machines met stofafzuiging gebruiken en tevens geschikte stofmaskers dragen. Vrijgekomen stof grondig verwijderen resp. Opzuigen.

Sluit de zaag aan op een stofzuiger als u hout zaagt. De afzuiginstallatie dient ingeschakeld te worden voordat de werkzaamheden beginnen.

Voor alle ombouw- of onderhoudswerkzaamheden, de stekker uit de wandcontactdoos nemen.

Bescherming van de machine beslist gebruiken.

Neem voorzorgsmaatregelen om veilig te kunnen werken.

Bij het doorzagen van rondhout is het noodzakelijk het werkstuk tegen verdraaien, middels gebruikmaking van een sjabloon of een houder, te borgen en een voor het doorzagen geschikt zaagblad te gebruiken.

Cirkelzagen mogen niet voor het maken van uitsparingen (groeven in het werkstuk) gebruikt worden.

Het maken van sponningen of groeven is alleen met een geschikte veiligheidsvoorziening, bijv. een tunnelveiligheidsvoorziening over de zaagtafel heen, toegestaan.

Ondersteun grote platen om het risico van een terugslag door een klemmend zaagblad te verminderen. Grote platen kunnen onder hun eigen gewicht

doorbuigen. Platen moeten aan beide zijden worden ondersteund, in de buurt van de zaagopening en aan de rand.

Waarschuwing Spanen of splinters mogen bij draaiende machine niet worden verwijderd.

Schakel het apparaat onmiddellijk uit wanneer het blokkeert. Trek de stekker uit het stopcontact en verwijder het geblokkeerde werkstuk.

Vervang een versleten tafelement.

Gebruik geen zaagbladen die beschadigd of vervormd zijn.

Het zaagblad mag niet dikker en de zetting niet kleiner dan de dikte van het spouwmes zijn. Spouwmes niet verwijderen.

Kies een geschikt zaagblad voor het te zagen materiaal.

Zaagbladen, waarvan de gegevens niet overeenkomen welke in de gebruiksaanwijzing staan, mogen niet gebruikt worden.

Es dürfen nur Sägeblätter verwendet werden, die EN 847-1 entsprechen.

Die Sägeblätter müssen in einem geeigneten Behälter transportiert und aufbewahrt werden.

Gebruik alleen correct gescherpte zaagbladen. Zorg dat het op het zaagblad aangegeven toerental niet wordt overschreden.

Het toelaatbare toerental van het inzetgereedschap moet minstens even hoog zijn als het maximale toerental dat op het elektrische gereedschap is aangegeven.

Stecken Sie den Schiebestock oder das Schiebehölzchen in seinen Halter.

Verwenden Sie einen Schiebestock oder ein Schiebehölzchen, um das Werkstück am Sägeblatt vorbei zu führen.


Transporteer de tafelfirkelzaag alleen met vergrendelde transportbeveiliging aan de handgreep. De bovenste beschermkap mag niet als handgreep voor het transport gebruikt worden!

Bij het transport van de machine dient de bovenste beschermkap het bovendeel van het zaagblad af te dekken.

Om de geluidsonwikkeling te minimaliseren, moet het gereedschap aangescherpt zijn, en dienen alle elementen om het lawaai tegen te gaan (afdekkingen, etc.) volgens de regels te zijn ingesteld.

Gebruik geen zaagbladen van sneldraaistaal.

Onderhoud

 Trek vóór alle werkzaamheden aan het apparaat altijd eerst de stekker uit de contactdoos.

Voer vóór gebruik van het apparaat altijd een visuele controle uit om te stellen of het apparaat en in het bijzonder de netkabel en de stekker beschadigd

zijn.

WAARSCHUWING Het apparaat mag niet worden gebruikt als het beschadigd is of de veiligheidsinrichtingen defect zijn.

Indien het apparaat defect is, dient de reparatie uitsluitend door een klantendienst uitgevoerd te worden. Gebruik alleen origineel toebehoren en originele onderdelen.

Enkel een regelmatig onderhouden en een goed verzorgd apparaat kan een tot tevredenheid werkend hulpmiddel zijn. Onderhouden verzorgingsfouten kunnen tot onvoorziene ongevallen en letsels leiden.

Garantie

De garantieperiode is 12 maanden bij commercieel gebruik en 24 maanden voor eindgebruikers en begint met de datum van aankoop van het apparaat.

De garantie heeft uitsluitend betrekking op onvolkomenheden die op materiaal- of productiefouten betrekking hebben. Bij een claim van een onvolkomenheid, in de zin van garantie, dient de originele aankoopfactuur met de aankoopdatum bijgesloten te worden.

Uitgesloten van garantie zijn verkeerd gebruik, zoals bijv. overbelasting van het apparaat, gebruik van geweld, beschadigingen door vreemde invloeden of vreemde voorwerpen evenals het niet naleven van gebruiks- en montageaanwijzingen en normale slijtage.

Service

Hebt u technische vragen? Een reclamatie? Hebt u reserveonderdelen of een gebruiksaanwijzing nodig? Op onze website www.guede.com in Service helpen wij u snel en niet-bureaucratisch verder. Help ons om u te helpen, a.u.b. Om uw apparaat in geval van reclamatie te kunnen identificeren hebben wij het serienummer evenals artikelnummer en productiejahr nodig. Deze gegevens vindt u op het typeplaatje. Vul deze gegevens hieronder in om deze altijd bij de hand te hebben.

Serienummer:

Artikelnummer:

Bouwjaar:

Belangrijke informatie voor klanten

Houd er rekening mee dat een retourzending, binnen of ook buiten de garantieperiode, principieel in de originele verpakking uitgevoerd zou moeten worden. Door deze

maatregel worden onnodige transportschaden en hun vaak controversiële regelgevingen effectief vermeden. Enkel in de originele doos is uw apparaat optimaal beschermd en blijft daardoor een soepele verwerking gewaarborgd.

Technické údaje

Stolní kotoučová pila	GTK 2500 P	GTK 2500 PS
Obj. č.	55140	55207
Přípojka	230 V~50 Hz	230 V~50 Hz
Jmenovitý příkon	S1 1800W, S6 40% 2000 W	S1 1800W, S6 40% 2000 W
Počet otáček při běhu naprázdno	4250 min ⁻¹	4250 min ⁻¹
ø pilového kotouče x ø otvoru	min 250/max 254 x 2,8 x 30 mm, HM 30 Z	min 250/max 254 x 2,8 x 30 mm, HM 30 Z
Řezná hloubka max. 90°	80 mm	80 mm
Řezná hloubka max. 45°	55 mm	55 mm
Rozvírací klín	2 mm	2 mm
Hmotnost	21,6 kg	19,8 kg
Rozměry D x Š x V (v mm)	636 x 426 x 870 mm	636 x 426 x 870 mm
Údaje o hlučnosti		
Hladina akustického tlaku L _{pA}	91 dB (A)	91 dB (A)
Hladina akustického výkonu L _{WA}	104 dB (A)	104 dB (A)
Změřeno podle EN 61029;		
Kolísavost K = 3 dB (A)		
Používejte chrániče sluchu!		

Udané hodnoty jsou hodnoty emisní a nemusí proto na jistém určitém pracovišti vždy souhlasit. Ač je mezi emisními a imisními hodnotami souvztažnost, nelze s určitostí potvrdit zda dodatečná event. bezpečnostní opatření z hlediska hluku jsou nutná nebo ne. Faktory, které ovlivňují imisní hodnoty, jsou závislé od času účinku hlukového zdroje, vybavení pracoviště a dalších event. zdrojů hluku na pracovišti např. počet strojů v činnosti a dalších zdrojů. Povolené hodnoty hluku na pracovišti mohou být v jednotlivých státech odlišné. Tato informace má pomoci uživateli k lepšímu odhadu míry ohrožení hlukem a riziku předcházet.



Čerpadlo použijte teprve po pozorném přečtení a porozumění návodu k obsluze. Dodržujte všechny v návodu uvedené bezpečnostní pokyny. Chovejte se zodpovědně vůči třetím osobám. Pokud máte o zapojení a obsluze přístroje pochybnosti, obraťte se na zákaznický servis.

Použití v souladu s určením

Stolní kotoučovou pilu používejte pouze k řezání dřeva a produktů ze dřeva. S ohledem na technické údaje a bezpečnostní pokyny.

Toto zařízení lze používat jen pro uvedený účel. Při nedodržení ustanovení z obecně platných předpisů a ustanovení z tohoto návodu nelze výrobce činit odpovědným za škody.

Požadavky na obsluhu

Obsluha si musí před použitím přístroje pozorně přečíst návod k obsluze. Protože může být použit přístroje při špatném zachá-

zení spojeno se značnými riziky, smí být s použitím obeznamenány jen fundované osoby.

Obsluha musí být přiměřeně zaškolená, pokud jde o seřízení, obsluhu a použití stroje.

Kvalifikace: Kromě podrobného poučení odborníkem není pro používání přístroje nutná žádná speciální kvalifikace.

Minimální věk: Na přístroji smí pracovat jen osoby, jež dosáhly 16 let. Výjimku představuje využití mladistvých, pokud se toto děje během profesního vzdělávání za účelem dosažení dovednosti pod dohledem školitele

Školení: Používání přístroje vyžaduje pouze odpovídající poučení odborníkem resp. návodem k obsluze. Speciální školení není nutné.

Obsluha je odpovědná za nehody či nebezpečí vůči třetím osobám.

Zbytková rizika

Nebezpečí úrazu

Nikdy nedávejte ruce do prostoru pilového listu. I přes dodržení všech příslušných předpisů mohou vzniknout při provozu pily nebezpečí, např.:

- odlétnutím částí obráběného kusu
- odlétnutím částí poškozeného nářadí
- vznikajícím hlukem
- vznikajícím dřevním prachem.

Chování v případě nouze

Zaveďte úrazu odpovídající potřebnou první pomoc a vyzvěte co možná nejdříve kvalifikovanou lékařskou pomoc. Chraňte zraněného před dalšími úrazy a uklidněte jej. Kvůli případné nehodě musí být na pracovišti vždy po ruce lékárnička první pomoci dle DIN 13164. Materiál, který si z lékárničky vezmete, je třeba ihned doplnit.

Pokud požadujete pomoc, uveďte tyto údaje:

1. Místo nehody
2. Druh nehody
3. Počet zraněných
4. Druh zranění

Likvidace

Pokyny pro likvidaci vyplývají z piktogramů umístěných na přístroji resp. obalu. Popis jednotlivých významů najdete v kapitole „Označení“.

Likvidace přepravního obalu

Obal chrání přístroj před poškozením při přepravě. Obalové materiály jsou zvoleny zpravidla podle jejich šetrnosti vůči životnímu prostředí a způsobu likvidace a lze je proto recyklovat. Vrácení obalu do oběhu materiálu šetří suroviny a snižuje náklady na

Nevyhazujte elektrické přístroje do domovních odpadků, využijte sběrný ve své obci. Zeptejte se na správě obce, kde se nacházejí sběrný. Pokud se elektrické přístroje likvidují nekontrolovaně, mohou povětrnostními vlivy proniknout nebezpečné látky do spodních vod, a tím se dostat do potravinového řetězce nebo na řadu let otrávit flóru a faunu. Když budete přístroj nahrazovat novým, je prodávající ze zákona povinen přijmout starý přístroj minimálně zdarma k likvidaci.

Symbody



Pozor!



Přečtěte si návod k obsluze



Před prováděním jakýchkoli prací na čerpadlu vždy nejdříve vytáhněte zástrčku napájecího kabelu ze síťové zásuvky.



Používejte chrániče sluchu!
Noste ochranné brýle!



Noste ochranné rukavice!



Nikdy nedávejte ruce do prostoru pilového listu.



Chraňte před vlhkem
Nevystavujte stroj dešti.



Je zakázáno tahat / přepravovat za kabel



Zákaz obsluhy s řetízem



Zákaz obsluhy s dlouhými vlasy



Chraňte před vlhkem



Není mrazuvzdorné



Stroj držte mimo dosah dětí.



Pokud dojde k poškození nebo přeríznutí kabelu, zástrčku ihned vytáhněte ze zásuvky.



Výstraha před nebezpečným elektrickým napětím



Odstup od osob
Dbejte na to, aby se v nebezpečné oblasti nikdo nezdržoval.



Výstraha před odmrštěnými předměty



Výstraha před poraněním rukou



Elektrický přístroj s třídou ochrany II.
(Doppelisolierung)



Vadné a/nebo likvidované elektrické či elektronické přístroje musí být odevzdány do příslušných sběrů.



Chraňte před vlhkem



Obal musí směřovat nahoru

Všeobecné bezpečnostní pokyny

⚠ VÝSTRAHA!

Při používání elektrického nářadí je nutné kvůli ochraně proti zásahu elektrickým proudem, riziku poranění a vzniku požáru dodržovat následující základní bezpečnostní opatření.

Před použitím tohoto elektrického nářadí si přečtěte všechny tyto pokyny a bezpečnostní pokyny si dobře uschovejte.

Pracovní prostor udržujte čistý a uklizený. Neuklizená pracovní místa a obráběcí stoly zvyšují riziko nehod a poranění.

Přístroj nevystavujte dešti a nepoužívejte v mokřem či vlhkém prostředí.

Při práci s přístrojem vždy zajistěte dostatečné osvětlení, resp. dobré světelné poměry.

S elektronářadím nepracujte v explozí ohroženém prostředí, v němž se nacházejí hořlavé kapaliny, plyny či prach. Elektronářadí vytváří jiskry, jež mohou zapálit prach či výpary.

Chraňte se před zásahem elektrickým proudem. Vyhnete se tělesnému kontaktu s uzemněnými objekty (např. trubek, topných těles, elektrických sporáků a chladicích přístrojů). Je-li Vaše tělo uzemněné, existuje zvýšené riziko úderu elektrickým proudem.

Děti a ostatní osoby udržujte v bezpečné vzdálenosti od elektrického přístroje. Nedovolte, aby se dotkly elektrického nářadí nebo kabelu. Při rozptýlení pozornosti můžete ztratit kontrolu nad přístrojem.

Postarejte se o bezpečné uschování elektrického nářadí. Nářadí, které se nepoužívá, musí být uloženo na suchém, podle možnosti vysoko položeném místě, mimo dosah dětí nebo musí být nedostupné uskladněné.

Přístroj nepřetěžujte. Ke své práci používejte vhodné elektronářadí. S vhodným elektronářadím pracujete lépe a bezpečněji v uvedeném rozsahu výkonu. Lépe a bezpečněji budete pracovat v uvedeném výkonovém rozsahu. K těžkým pracím nepoužívejte stroje se slabým výkonem.

Elektrické nářadí nepoužívejte k účelům, pro které není určeno. Např. ruční kotoučovou pilu nepoužívejte na řezání větví stromů nebo dřevěných polen.

Noste vhodný oděv. Nenoste široký oděv a šperky. Vlasy, oděv a rukavice držte v bezpečné

vzdálenosti od pohyblivých částí. Při pracích ve venkovním prostředí vám doporučujeme používat pracovní obuv, která neklouže. Pokud máte dlouhé vlasy, noste sítku na vlasy.

Používejte osobní ochranný oděv, který je určen pro vás. Vždy musíte nosit ochranné brýle a ochranu sluchu. Potřebná je i maska proti prachu a dýchací maska. Při manipulaci s ostrými čepelemi a listy pily musíte vždy nosit těsně přiléhající ochranné rukavice.

Pokud mají být namontovány odsavače a lapače prachu, ujistěte se, zda jsou zapojeny a správně používány. Použití odsavače prachu může snížit ohrožení prachem.

Kabel nepoužívejte v rozporu s jeho určením k nošení elektronářadí, jeho zavěšení či vytáhnutí zástrčky ze zásuvky. Kabel chraňte před vysokými teplotami, olejem, ostrými hranami nebo pohyblivými částmi přístroje. Poškozené či zamotané kabely zvyšují riziko úderu elektrickým proudem.

Obrobek zajistěte. Na pevné přichycení obrobku použijte upínací zařízení nebo svěrák. Tímto způsobem bude bezpečněji upevněný než jen pomocí ruky.

Obrobek by měl být vždy pevně sevřen na pilovacím stole.

Zabraňte abnormálnímu držení těla. Zajistěte si dobrou stabilitu a udržujte neustále rovnováhu. Tak lze elektronářadí v nečekaných situacích lépe kontrolovat.

Elektronářadí pečlivě ošetřujte.

Řezné nástroje udržujte ostré a čisté. Pečlivě ošetřené řezné nástroje s ostrými břity se méně často vzpříčí a snadněji se vedou.

Řiďte se pokyny k mazání a k výměně nástroje.

Pravidelně kontrolujte přípojovací kabel elektrického nářadí a v případě poškození jej nechte vyměnit od autorizovaného odborníka.

Pravidelně kontrolujte prodlužovací kabely a pokud jsou poškozené, vyměňte je.

Rukojetě udržujte suché, čisté a bez oleje a maziv.

Zástrčku vytáhněte ze zásuvky a ebo odstraňte akumulátor, jestliže přístroj nepoužíváte, před zrealizováním nastavení přístroje, výměnou částí příslušenství, jako např. listu pily, vrtáků nebo fréz. Toto bezpečnostní opatření brání neúmyslnému spuštění elektronářadí.

Před zapnutím elektronářadí odstraňte seřizovací klíče a šroubováky. Nástroj či klíč, který se nachází v rotující části přístroje, může vést k úrazům.

Zabraňte neúmyslnému uvedení do provozu. Před zapojením do sítě a ebo akumulátoru, uchopením nebo nošením se ujistěte, zda je elektronářadí vypnuté. Pokud máte při nošení elektronářadí prst na spínači nebo přístroj zapojujete do sítě zapnutý, může to vést k úrazům.

Když s elektrickým nářadím pracujete venku, používejte pouze prodlužovací kabely, které

jsou schválené i pro venkovní prostředí a jsou adekvátně označené. Použití prodlužovacího kabelu vhodného pro venkovní použití snižuje riziko úderu elektrickým proudem.

Buďte pozorní, dávejte pozor na to, co děláte, a k práci s elektronářadím přistupujte s rozumem. Elektronářadí nepoužívejte, jste-li unavení nebo pod vlivem drog, alkoholu či léků. Okamžik nepozornosti při použití elektronářadí může vést k vážným úrazům.

Zkontrolujte stroj na případná poškození. Před dalším použitím se musí pečlivě prohlédnout ochranná zařízení na jejich bezpečnou funkci a funkci podle určení.

Zkontrolujte, zda bezvadně fungují pohyblivé díly, zde nedřou, nebo zda nejsou nějaké díly poškozené. Aby bylo možné zajistit bezpečný provoz zařízení, musí být všechny díly správně namontované, a musí splňovat všechny podmínky.

Poškozená ochranná zařízení a díly musí odborně opravit nebo vyměnit uznávaná odborná dílna, pokud není v provozním návodu uvedeno nic jiného.


Poškozené spínače je třeba nechat vyměnit v zákaznickém servisním středisku.

Nepoužívejte elektronářadí s vadným spínačem. Elektronářadí, které nelze již zapnout či vypnout, je nebezpečné a musí být opraveno.

Elektrické nářadí nechte opravovat od odborného elektrikáře. Toto elektrické nářadí odpovídá příslušným bezpečnostním ustanovením. Opravy smí provádět pouze odborný elektrikář tak, že budou použité originální náhradní díly; v opačném případě mohou pro uživatele vzniknout rizika.

VAROVÁNÍ Použití jiných druhů nasazovaných nářadí a jiných částí příslušenství může pro vás znamenat riziko poranění.

Bezpečnostní pokyny Stolní kotoučová pila

 **Provoz je povolen jen s ochranným vypínačem proti chybivému proudu (RCD max. chybový proud 30mA).**

Použijte ochranné vybavení. Při práci s elektrickým nářadím používejte vždy ochranné brýle. Doporučujeme rovněž použití součástí ochranného oděvu a ochranné obuvi, jako protiprašné masky, ochranných rukavic, pevné a neklouzající obuvi a ochrany sluchu. Noste chrániče sluchu. Působením hluku může dojít k poškození sluchu.

Při manipulaci s pilovými listy a drsným materiálem noste rukavice. Nástroje se musí přepravovat a přechovávat ve vhodné nádobě.

Výstraha Prach vznikající při práci je často zdraví škodlivý a proto by se neměl vdechovat. Používejte odsávání prachu a navíc noste vhodný respirátor. Usazený prach důkladně odstraňte, např. odsátím.

Při řezání dřeva připojte pilu k vysavači. Odsávací zařízení musí být zapnuto před zahájením práce.

Před každým použitím zkontrolujte přístroj, napájecí kabel, prodlužovací kabel a zástrčku z hlediska poškození a stárnutí. Poškozené součásti nechte opravit pouze odborníkem.

Bezpodmínečně používejte ochranné zařízení stroje. Pro bezpečnou práci používejte zařízení jako např. ochranné a přitlačné zařízení, dorazová deska, podávací šoupátko atd.!

Při příčném řezání kulatiny je nutné obrobek zajistit proti přetáčení pomocí šablony nebo přídržného zařízení a použít pilový kotouč vhodný pro příčné řezy.

Kotoučové pily se nesmějí používat k čepování (drážka končí v obráběném kuse).

Drážkování a zlábkování je povoleno pouze s vhodným ochranným zařízením, např. tunelovým ochranným zařízením přes stůl pily.

Velké desky podepřete, abyste zabránili riziku zpětného nárazu sevřením pilového kotouče. Velké desky se mohou pod vlastní vahou prohnout. Desky musí být podepřeny na obou stranách, v blízkosti řezané mezery a na kraji.

Výstraha Je-li stroj v chodu, nesmí být odstraňovány třísky nebo odštěpky.

V případě zablokování stroj okamžitě vypněte. Vytáhněte zástrčku a odstraňte zaseklý obrobek.

Vyměňte opotřebovanou vložku stolu.

Nepoužívejte poškozené nebo deformované pilové listy.

Tělo pilového kotouče nesmí být silnější a rozchod zubů nesmí být menší než je tloušťka štípacího klínu. Štípací klín nikdy nedemontujte.

Vyberte pilový list vhodný k řezání vybraného materiálu

Pilové kotouče, které neodpovídají parametrům v tomto návodu k použití, se nesmí používat.

Es dürfen nur Sägeblätter verwendet werden, die EN 847-1 entsprechen.

Die Sägeblätter müssen in einem geeigneten Behälter transportiert und aufbewahrt werden.

Používejte vždy jen řádně naostřené pilové listy. Dodržujte maximální počet otáček uvedený na pilovém listu.

Přípustný počet otáček vkládaného nástroje musí být minimálně stejně vysoký jako maximální počet otáček uvedený na elektrickém nářadí.

Stecken Sie den Schiebstock oder das Schiebeholz bei Nichtgebrauch in seinen Halter.

Verwenden Sie einen Schiebstock oder ein Schiebeholz, um das Werkstück am Sägeblatt vorbei zu führen.

Stolní kotoučovou pilu přepravujte se zaklapnutou přepravní pojistkou na rukojeti. Horní ochranný kryt se nesmí používat jako úchyt při přepravě!

Během přepravy stroje musí horní ochranný kryt

zakrývat horní díl pilového kotouče.

Aby se minimalizovala hlučnost, musí být přístroj nabroušen, a všechny prvky, sloužící ke snížení hluku (kryty atd.), řádně nastaveny.

Nepoužívejte pilové listy vyrobené z rychlořezné oceli

Údržba

 Před prováděním jakýchkoli prací na čerpadlu vždy nejdříve vytáhněte zástrčku napájecího kabelu ze síťové zásuvky.

Před každým použitím čerpadla proveďte vizuální zkoušku a ujistěte se, že čerpadlo, zejména však síťový kabel a zástrčka nejsou poškozeny.

VÝSTRAHA V případě poškození čerpadla nebo jeho ochranných zařízení se čerpadlo nesmí používat.

Je-li přístroj vadný, musí opravu provést výhradně zákaznický servis.

Používejte jen originální příslušenství a originální náhradní díly.

Jen pravidelně udržovaný a ošetřovaný přístroj může být uspokojivou pomůckou. Nedostatečná údržba a péče může vést k nepředvídaným nehodám a úrazům.

Záruka

Záruční doba činí 12 měsíců při průmyslovém použití, 24 měsíců pro spotřebitele a začíná dnem nákupu přístroje.

Záruka se vztahuje výhradně na nedostatky způsobené vadou materiálu nebo výrobní vadou. Při reklamaci v záruční době je třeba přiložit originální doklad o koupi s datem prodeje.

Do záruky nespadá neodborné použití jako např. přetížení přístroje, použití násilí, poškození cizím zásahem nebo cizími předměty, nedodržení návodu k použití a montáži a normální opotřebení.

Servis

Máte technické otázky? Reklamaci? Potřebujete náhradní díly nebo návod k obsluze? Na naší domovské stránce www.guede.com Vám v oddílu Servis pomůžeme rychle a nebyrokraticky. Prosím pomozte nám pomoci Vám. Aby bylo možné Váš přístroj v případě reklamacie identifikovat, potřebujeme sériové číslo, objednávací číslo a rok výroby. Všechny tyto údaje najdete na typovém štítku. Abyste měli tyto údaje vřady po ruce, zapište si je prosím dole.

Sériové číslo:

Objednávací číslo:

Rok výroby:

Důležité informace pro zákazníka

Upozorňujeme, že vrácení během záruční doby nebo i po záruční době je třeba zásadně provést v originálním obalu. Tímto opatřením se účinně zabrání zbytečnému poškození při dopravě a jeho často spornému vyřízení. Přístroj je optimálně chráněn jen v originálním obalu, a tím je zajištěno plynulé zpracování.

Technické Údaje

Stolová kotúčová píla	GTK 2500 P	GTK 2500 PS
Obj. č.	55140	55207
Prípojka	230 V~50 Hz	230 V~50 Hz
Menovitý príkon	S1 1800W, S6 40% 2000 W	S1 1800W, S6 40% 2000 W
Otáčky naprázdno	4250 min ⁻¹	4250 min ⁻¹
Priemer pílového listu x priemer diery	min 250/max 254 x 2,8 x 30 mm, HM 30 Z	min 250/max 254 x 2,8 x 30 mm, HM 30 Z
Max. hĺbka rezu: 90°	80 mm	80 mm
Max. hĺbka rezu: 45°	55 mm	55 mm
Štiepiaci nôž	2 mm	2 mm
Hmotnosť	21,6 kg	19,8 kg
Rozmery D x Š x V (v mm)	636 x 426 x 870 mm	636 x 426 x 870 mm
Údaje o hlučnosti		
Hladina akustického tlaku L _{pA}	91 dB (A)	91 dB (A)
Hladina akustického výkonu L _{WA}	104 dB (A)	104 dB (A)
Merané podľa EN 61029; Kolísaveosť K = 3 dB (A)		
Používajte ochranu sluchu!		

Udané hodnoty sú hodnoty emisné a nemusia preto na istom určitom pracovisku vždy súhlasiť. SK- Ak je medzi emisnými a imisnými hodnotami súlad, nie je možné s určitou istotou potvrdiť, či dodatočne event. bezpečnostné opatrenia z hľadiska hluku sú nutné alebo nie. Faktory, ktoré ovplyvňujú imisné hodnoty, sú závislé od času účinku hlukového zdroja, vybavenia pracoviska a ďalších prípadných zdrojov hluku na pracovisku napr. počet strojov v činnosti a ďalších zdrojov. Povolené hodnoty hluku na pracovisku môžu byť v jednotlivých štátoch odlišné. Táto informácia má pomôcť užívateľovi k lepšiemu odhadu miery ohrozenia hlukom a riziku predchádzať.



Čerpadlo použite až po pozornom prečítaní a porozumení návodu k obsluhu. Dodržujte všetky v návode uvedené bezpečnostné pokyny. Správajte sa zodpovedne voči tretím osobám. Ak máte o zapojení a obsluhu prístroja pochybnosti, obráťte sa na zákaznícky servis.

Použitie Podľa Predpisov

Svoju stolovú kotúčovú pílu používajte len na pílenie dreva a drevených výrobkov. S ohľadom na technické údaje a bezpečnostné pokyny.

Tento prístroj sa smie používať len v súlade s uvedenými predpismi.

Pri nedodržaní ustanovení zo všeobecne platných predpisov a ustanovení z tohto návodu nie je možné výrobcu považovať zodpovedným za škody.

Požiadavky na obsluhu

Obsluha si musí pred použitím prístroja pozorne prečítať návod na obsluhu.

Pretože môže byť použitie prístroja pri nesprávnom zaobchádzaní spojené so značnými rizikami, smú byť s použitím oboznámené len fundované osoby.

Obsluha musí byť primerane zaškolená, pokiaľ ide o nastavenie, obsluhu a použitie stroja.

Kvalifikácia: Okrem podrobného poučenia odbornikom nie je na používanie prístroja nutná žiadna špeciálna kvalifikácia.

Minimálny vek: Na prístroji smú pracovať len osoby, ktoré dosiahli 16 rokov. Výnimku predstavuje využitie mladistvých, ak sa toto deje počas profesijného vzdelávania s cieľom dosiahnutia zručnosti pod dohľadom školiťela.

Školenie: Používanie prístroja vyžaduje iba zodpovedajúce poučenie odbornikom, resp. návodom na obsluhu. Špeciálne školenie nie je nutné.

Obsluha je zodpovedná za nehody či nebezpečenstvo voči tretím osobám.

Zvyškové riziká

Nebezpečenstvo úrazu!

Nikdy nedávajte ruky do priestoru píloveho listu.

Pomimo zastosowania wszystkich ważnych przepisów konstrukcyjnych, w czasie eksploatacji urządzenia mogą występować zagrożenia spowodowane np. poprzez:

- Wyrzucanie części elementów obrabianych
- Wyrzucanie części elementów obrabianych w przypadku uszkodzenia narzędzi
- Emisja hałasu
- Wyrzucanie pyłu drzewnego

Správanie v prípade núdze

Zaveďte úrazu zodpovedajúcu potrebnú prvú pomoc a vyzvite čo možno najrýchlejšie kvalifikovanú lekársku pomoc. Chráňte zraneného pred ďalšími úrazmi a upokojte ho. Pre prípadnú nehodu musí byť na pracovisku vždy poruke lekárnička prvej pomoci podľa DIN 13164. Materiál, ktorý si z lekárničky vezmete, je potrebné ihneď doplniť.

Ak požadujete pomoc, uveďte tieto údaje:

1. Miesto nehody
2. Druh nehody
3. Počet zranených
4. Druh zranenia

Likvidácia

Pokyny na likvidáciu vyplývajú z piktogramov umiestnených na prístroji, resp. obale. Popis jednotlivých významov nájdete v kapitole „Označenia“.

Likvidácia prepravného obalu

Obal chráni prístroj pred poškodením pri preprave. Obalové materiály sú zvolené spravidla podľa ich šetrnosti voči životnému prostrediu a spôsobu likvidácie a je možné ich preto recyklovať. Vrátanie obalu do obehu materiálu šetrí suroviny a znižuje náklady.

Nevyhadzujte elektrické prístroje do domových odpadkov, využite zberne vo svojej obci. Opýtajte sa na správe obce, kde sa nachádzajú zberne. Ak sa elektrické prístroje likvidujú nekontrolovane, môžu poveternostnými vplyvmi preniknúť nebezpečné látky do spodných vôd, a tým sa dostať do potravinového reťazca alebo na mnoho rokov otráviť flóru a faunu. Keď budete prístroj nahradzovať novým, je predávajúci zo zákona povinný prijať starý prístroj minimálne zadarmo na likvidáciu.

Symbols



Pozor!



Prečítajte si návod na obsluhu



Pred vykonávaním akýchkoľvek prác na čerpadle vždy najprv vyťahnite zástrčku napájacieho kábla zo sieťovej zásuvky.



Používajte ochranu sluchu!
Noste ochranné okuliare!



Noste ochranné rukavice!



Nikdy nedávajte ruky do priestoru píloveho listu.



Chráňte pred vlhkom
Nevystavujte stroj dažďu.



Je zakázané ťahať/prepravovať za kábel



Zákaz obsluhy s retiazkou



Zákaz obsluhy s dlhými vlasmi



Chráňte pred vlhkom



Nie je mrazuvzdorné



Stroj držte mimo dosahu detí.



Ak dôjde k poškodeniu alebo prereznaniu kábla, zástrčku ihneď vyťahnite zo zásuvky.



Výstraha pred nebezpečným elektrickým napätím



Odstup od osôb
Dbajte na to, aby sa v nebezpečnej oblasti nikto nezdržoval.



Výstraha pred odmrštenými predmetmi



Výstraha pred poranením rúk



Elektrický prístroj triedy ochrany II.
(Doppelisolierung)



Chybné a/alebo likvidované elektrické či elektronické prístroje musia byť odovzdané do príslušných zberní.



Chráňte pred vlhkom



Obal musí smerovať hore

Všeobecné bezpečnostné pokyny

⚠️ POZOR!

Pri používaní elektrického náradia treba kvôli ochrane proti zásahu elektrickým prúdom, riziku poranenia a vzniku požiaru dodržiavať nasledujúce základné bezpečnostné opatrenia.

Pred použitím tohto elektrického náradia si prečítajte všetky tieto pokyny a bezpečnostné pokyny si dobre uschovajte.

Pracovný priestor udržiavajte čistý a uprataný. Nepoupravované pracovné miesta a obrábacie stoly zvyšujú riziko nehôd a poranení.

Prístroj nevystavujte dažďu a nepoužívajte v mokrom či vlhkom prostredí.

Pri práci s prístrojom vždy zaistite dostatočné osvetlenie, resp. dobré svetelné pomery.

S elektronáradiem nepracujte v explóziou ohrozenom prostredí, v ktorom sa nachádzajú horľavé kvapaliny, plyny či prach. Elektronáradie vytvára iskry, ktoré môžu zapáliť prach či výpary.

Chráňte sa pred zásahom elektrického prúdu.

Vyhňte sa telesnému kontaktu s uzemnenými objektmi (napr. rúr, výhrevných telies, elektrických sporákov a chladiacích prístrojov). Ak je vaše telo uzemnené, existuje zvýšené riziko úrazu elektrickým prúdom.

Deti a ostatné osoby udrzte v bezpečnej vzdialenosti od elektrického prístroja. Nedovoľte, aby sa dotkli elektrického náradia alebo kábla. Pri rozptýlení pozornosti môžete stratiť kontrolu nad prístrojom.

Postarajte sa o bezpečné uschovanie elektrického náradia. Náradie, ktoré sa nepoužíva, musí byť uložené na suchom, podľa možnosti vysoko položenom mieste, mimo dosahu detí alebo musí byť nedostupne uskladnené.

Prístroj nepreťažujte. Na svoju prácu používajte vhodnú elektronáradie. S vhodným elektronáradiem pracujete lepšie a bezpečnejšie v uvedenom rozsahu výkonu. Lepšie a bezpečnejšie budete pracovať v uvedenom výkonovom rozsahu. Na ťažké práce nepoužívajte stroje so slabým výkonom.

Elektrické náradie nepoužívajte na také účely, pre ktoré nie je určené. Napr. ručnú kotúčovú pílu nepoužívajte na rezanie konárov stromov alebo drevených polien.

Noste vhodný odev. Nenoste široký odev a šperky. Vlasy, odev a rukavice držte v bezpečnej vzdialenosti od pohyblivých častí. Pri prácach vo vonkajšom prostredí vám odporúčame používať pracovnú obuv, ktorá sa nešmyka. Pri dlhých vlasoch noste sieťku na vlasy.

Používajte osobný ochranný výstroj, ktorý je určený pre vás. Vždy musíte nosiť ochranné okuliare a ochranu sluchu. Potrebná je aj maska proti prachu a dýchacia maska. Pri manipulácii s ostrými čepeľami a listami píly musíte vždy nosiť tesne priliehajúce ochranné rukavice.

Ak majú byť namontované odsávače a lapače prachu, uistite sa, či sú zapojené a správne používané. Použitie odsávača prachu môže znížiť ohrozenie prachom.

Kábel nepoužívajte v rozpore s jeho určením na nosenie elektronáradia, jeho zavesenie či vytiahnutie zástrčky zo zásuvky. Kábel chráňte pred vysokými teplotami, olejom, ostrými hranami alebo pohyblivými časťami prístroja. Poškodené či zamotané káble zvyšujú riziko úrazu elektrickým prúdom.

Obrobok zaistite. Na pevné prichytenie obrobku používajte upínacie zariadenia alebo zverák. Takto bude bezpečnejšie uchytený ako iba pomocou ruky.

Obrobok by mal byť vždy napevno zovretím zafixovaný na piliacom stole.

Zabráňte abnormálnemu držaniu tela. Zaistite si dobrú stabilitu a udrzte neustále rovnováhu. Tak je možné elektronáradie v nečakaných situáciách lepšie kontrolovať.

Elektronáradie starostlivo ošetrte.

Rezné nástroje udrzte ostré a čisté. Starostlivo ošetrené rezné nástroje s ostrými čepeľami sa menej často vzpriečia a ľahšie sa vedú.

Riadte sa pokynmi k mazaniu a k výmene nástroja.

Pravidelne kontrolujte prípojný kábel elektrického náradia a v prípade poškodenia ho nechajte prostredníctvom autorizovaného odborníka vymeniť.

Pravidelne kontrolujte predlžovacie káble a ak sú tieto poškodené, tak ich vymeňte.

Rukoväte udržiavajte suché, čisté a bez oleja a mazív.

Zástrčku vytiahnite zo zásuvky a/alebo odstráňte akumulátor, ak prístroj nepoužívate, pred zrealizovaním nastavenia prístroja, výmenou častí príslušenstva, ako napr. listu píly, vrtákov alebo fréz. Toto bezpečnostné opatrenie bráni neúmyselnému spusteniu elektronáradia.

Pred zapnutím elektronáradia odstráňte nastavovacie kľúče a skrutkovače. Nástroj či kľúč, ktorý sa nachádza v rotujúcej časti prístroja, môže viesť k úrazom.

Zabráňte neúmyselnému uvedeniu do prevádzky. Pred zapojením do siete a/alebo akumulátora, uchopením alebo nosením sa uistite, či je elektrónaradie vypnuté. Ak máte pri nosení elektrónaradia prst na spínači alebo prístroj zapájate do siete zapnutý, môže to viesť k úrazom.

Ak s elektrickým náradím pracujete vonku, používajte iba predĺžovacie káble, ktoré sú schválené aj pre vonkajšie prostredie a adekvátne sú označené. Použitie predĺžovacieho kábla vhodného na vonkajšie použitie znižuje riziko úrazu elektrickým prúdom.

Buďte pozorní, dávajte pozor na to, čo robíte, a k práci s elektrónaradím prístupujte s rozumom. Elektrónaradie nepoužívajte, ak ste unavení alebo pod vplyvom drog, alkoholu či liekov. Okamih nepozornosti pri použití elektrónaradia môže viesť k vážnym úrazom.

Skontrolujte stroj na prípadné poškodenia. Pred ďalším použitím zariadenia sa musia starostlivo prezrieť ochranné zariadenia na ich bezpečnú funkciu a funkciu podľa určenia.

Skontrolujte, či bezchybne fungujú pohyblivé diely, či nedrú, alebo či nie sú nejaké diely poškodené. Aby bolo možné zaistiť bezpečnú prevádzku zariadenia, musia byť všetky diely správne namontované, a musia spĺňať všetky podmienky.

Poškodené ochranné zariadenia a diely musí odborné opraviť alebo vymeniť uznávaná odborná dieľňa, ak nie je v prevádzkovom návode uvedené nič iné.


Poškodené spínače treba dať vymeniť v zákaznickom servisnom stredisku.

Nepoužívajte elektrónaradie s chybným spínačom. Elektrónaradie, ktoré už nie je možné zapnúť či vypnúť, je nebezpečné a musí byť opravené.

Elektrické náradie nechajte opravovať prostredníctvom odborníka elektrikára. Toto elektrické náradie zodpovedá príslušným bezpečnostným ustanoveniam. Opravy smie realizovať iba odborník elektrikár tak, že budú použité originálne náhradné diely; v opačnom prípade môžu vzniknúť pre používateľa riziká.

POZOR Použitie iných nasadzovaných náradí a iných častí príslušenstva môže pre vás znamenať riziko poranenia.

Bezpečnostné pokyny Stolová kotúčová píla

 Prevádzka je povolená len s ochranným vypínačom proti chybovému prúdu (RCD max. chybový prúd 30 mA).

Použite ochranné vybavenie. Pri práci s elektrickým náradím používajte vždy ochranné okuliare. Doporučujeme taktiež použitie súčastí ochranného odevu a ochrannej obuvi, ako sú protiprašná maska, ochranné rukavice, pevná a neklzajúca obuv a ochrana na sluchu. Používajte ochranu sluchu. Pôsobenie

hluku môže spôsobiť stratu sluchu.

Noste ochranné rukavice pri manipulácii s pilovými listami a drsné materiály. Nástroje sa musia prepravovať a skladovať vo vhodnom obale;

Pozor Prach, ktorý vzniká pri práci je často zdraviu škodlivý a nemal by sa dostať do tela. používajte odsávac prachu a noste vhodnú masku proti prachu. Uskladnený prach dôkladne odstráňte, napr. vysať.

Pri pílení dreva pripojte pílu k vysávaču. Odsávacie zariadenie musí byť zapnuté pred začatím práce.

Pred každým použitím skontrolovať prístroj, pripojovací kábel, predĺžovací kábel a zástrčku, či nedošlo k poškodeniu alebo zostárnutiu. Poškodené časti nechať opraviť odbornikom.

Ochranné zariadenie stroja bezpodmienečne používať

Pre bezpečnosť pri práci používajte zariadenia ako napr. ochranné a prítláčne zariadenie, dorazovú dosku, posúvacie zariadenie a i.

Pri priečnom rezaní guľatiny je nutné obrobok zaistiť proti pretáčaní pomocou šablóny alebo pridržného zariadenia a použiť pilový kotúč vhodný pre priečne rezy.

Kotúčové píly sa nesmú používať na vytváranie zárezov (v obrobku ukončená drážka).

Drážkovanie je dovoľené iba s vhodným ochranným zariadením, napr. tunelová ochrana nad stolom píly.

Veľké platne pri pílení podoprite, aby ste znížili riziko spätného rázu zablokovaním pilového listu.

Veľké platne sa môžu následkom vlastnej hmotnosti prehnúť. Platne treba podpierať na oboch stranách, aj v blízkosti štrbiny rezu aj na kraji.

Pozor Triesky alebo úlomky sa nesmú odstraňovať za chodu stroja.

V prípade blokády stroj okamžite vypnite. Vytiahnite sieťovú zástrčku a vyberte zaseknutý obrobok.

Vymeňte opotrebovanú stolnú voľšku.

Nepoužívajte poškodené alebo deformované pilové listy.

Základné teleso pilového listu nesmie byť hrubšie a rozvod tenší ako hrúbka rozvieračieho klínu. Rozvierač klín nesnímajte.

Vyberte si pilový list vhodný na rezanie vybraného materiálu.

Pilové listy, ktoré nezodpovedajú charakteristikám uvedeným v návode na použitie, nesmú sa použiť.

Es dürfen nur Sägeblätter verwendet werden, die EN 847-1 entsprechen.

Die Sägeblätter müssen in einem geeigneten Behälter transportiert und aufbewahrt werden.

Používajte vždy iba riadne nabrúsené pilové listy. Dodržiavajte maximálny počet otáčok uvedený na pilovom liste.

Prípustné otáčky pracovného nástroja musia byť minimálne také vysoké ako najvyššie otáčky uvedené na elektrickom náradí.

Stecken Sie den Schiebstock oder das Schiebehohz

bei Nichtgebrauch in seinen Halter.

Verwenden Sie einen Schiebstock oder ein Schiebholz, um das Werkstück am Sägeblatt vorbei zu führen.


Stolovou kotúčovou pilu prepravujte so zasunutou prepŕavnou poistkou na rukováti. Vrchný ochranný kryt sa nesmie používať ako prepŕavný úchop!

Počas prepravy náradia musí vrchný ochranný kryt zakrývať vrchnú časť pilového kotúča.

Na minimalizovanie vznikajúceho hluku sa musí nástroj nabrúsiť a všetky prvky znižujúce hluk (kryty atď.) náležito nastaviť.

Nepoužívajte pilové listy, vyrobené z rýchlereznej ocele.

Údržba

 Pred vykonávaním akýchkoľvek prác na čerpadle vždy najprv vyťahnite zástrčku napájacieho kábla zo sieťovej zásuvky.

Pred každým použitím čerpadla uskutočnite vizuálnu skúšku a uistite sa, že čerpadlo, zvlášť však sieťový kábel a zástrčka, nie sú poškodené.

POZOR Čerpadlo sa nesmie používať, ak je poškodené, alebo sú defektné bezpečnostné zariadenia.

Ak je prístroj chybný, musí opravu vykonať výhradne zákaznícky servis.

Používať len originálne príslušenstvo a originálne náhradné diely.

Len pravidelne udržiavaný a ošetrovaný prístroj môže byť uspokojivou pomôckou. Nedostatočná údržba a starostlivosť môže viesť k nepredvídaným nehodám a úrazom.

Záruka

Záručná lehota je 12 mesiacov pri priemyselnom použití, 24 mesiacov pre spotrebiteľa a začína dňom nákupu prístroja.

Záruka sa vzťahuje výhradne na nedostatky spôsobené chybou materiálu alebo výrobnou chybou. Pri reklamácií v záručnej lehote je potrebné priložiť originálny doklad o kúpe s dátumom predaja.

Do záruky nepatrí neodborné použitie, ako napr. preťaženie prístroja, použitie násillia, poškodenie cudzím zásahom alebo cudzími predmetmi, nedodržanie návodu na použitie a montáž a normálne opotrebenie.

Servis

Máte technické otázky? Reklamáciu? Potrebujete náhradné diely alebo návod na obsluhu? Na našej domovskej stránke www.guede.com vám v oddiele Servis pomôžeme rýchlo a nebyrokraticky. Pomôžte

nám, prosím, aby sme mohli pomôcť vám. Aby bolo možné váš prístroj v prípade reklamácie identifikovať, potrebujeme sériové číslo, objednávacie číslo a rok výroby. Všetky tieto údaje nájdete na typovom štítku. Aby ste mali tieto údaje vždy poruke, zapíšte si ich, prosím, dole.

Sériové číslo:

Objednávacie číslo:

Rok výroby:

Dôležité informácie pre zákazníka

Upozorňujeme, že vrátenie počas záručnej lehoty alebo i po záručnej lehote je potrebné zásadne vykonať v originálnom obale. Týmto opatrením sa účinne zabráni zbytočnému poškodeniu pri doprave a často spornému vybaveniu. Prístroj je optimálne chránený len v originálnom obale, a tým je zaistené plynulé spracovanie.

Műszaki Adatok

Asztali tárcsás fűrész	GTK 2500 P	GTK 2500 PS
Megrend.szám	55140	55207
Feszültség	230 V~50 Hz	230 V~50 Hz
Névleges teljesítményfelvétel	S1 1800W, S6 40% 2000 W	S1 1800W, S6 40% 2000 W
Üresjárat fordulatszám	4250 min ⁻¹	4250 min ⁻¹
Fűrészlap átmérő x lyukátmérő	min 250/max 254 x 2,8 x 30 mm, HM 30 Z	min 250/max 254 x 2,8 x 30 mm, HM 30 Z
Vágásmélység max. 90°	80 mm	80 mm
Vágásmélység max. 45°	55 mm	55 mm
Hasítóké	2 mm	2 mm
Súly	21,6 kg	19,8 kg
Méretek HxSzxM (mm-ben)	636 x 426 x 870 mm	636 x 426 x 870 mm
Zajrétalom adatok		
akusztikus nyomás szint L _{PA}	91 dB (A)	91 dB (A)
akusztikus teljesítmény szint L _{WA} mérve... szerint EN 61029; K bizonytalanság = 3 dB (A)	104 dB (A)	104 dB (A)
Hallásvédő eszköz használata ajánlott!		

A megadott értékek a kibocsátásra vonatkoznak és ezért nem jelentenek egyben biztonságos munkahelyi értékeket is. Ugyan az emisszióra és az immisszióra vonatkozó értékek között korreláció áll fenn, az emisszióból nem lehet biztonságosan arra következtetni, hogy szükség van-e helyi óvintézkedésekre vagy sem. Azok a tényezők, amelyek a munkahelyen előforduló té-nyleges immisszió szintet befolyásolják, tartalmazzák a műhely sajátosságait és más egyéb zajforrásokat, az az a gépek számát és más szomszédos munkafolyamatokat. A me-gengedett munkahelyi értékek országtól függően változhatnak. Ez az információ viszont segítséget kell adjon a felhasználónak, hogy a veszélyeztetés és a kockázat mértékét felbecsülhesse.



Csak azután használja a szivattyút, miután figyelme-sen elolvasta és megértette a kezelési útmutatót. Tartsa be a biztonsági utasításokat. Viselkedjen figyel-mesen harmadik személlyel szemben. Az esetben, ha a gép bekapcsolásával és kezelésével kapcsolatban kételyei támadnak, forduljon a szerviz-szolgálathoz.

Rendeltetés szerinti használat

Az asztali körfűrész csak faanyagok és fater Elektromos láncfűrészek fűrészeléséhez használható. Te-kinttettel a műszaki adatokra és a biztonsági utasításra A készüléket kizárólag az alábbiakban leírtaknak megfelelően szabad használni.

Ebben az utasításban foglalt általánosan érvényes előírások mellőzése következtében beállt károkért a gyártó nem felelős

Követelmények a gép kezelőjére

A gép kezelője használat előtt figyelmesen olvassa el

a használati utasítást.

Mivel a gép megfelelően használata jelentős kockázattal jár, a gép használatával kizárólag felelős személyeket lehet megbízni.

A kezelő személyzetet megfelelően ki kell képezni a gép szabályzásával, kezelésével és használatával kapcsolatban

Szakképesítés: A gép használatához, szakemberrel való felvilágosításon kívül nem szükséges speciális szakképesítés.

Minimális korhatár: A géppel kizárólag 16 éven felüli személyek dolgozhatnak. Kivételt képez a fiatalok foglalkoztatása szakképzés alatt az oktató felügyelete mellett szakképzettség elsajátítása érdekében.

Képzés: A gép használatához elegendő szakember felvilágosítása resp. a használati utasítással való megismerkedés. Speciális képzés nem szükséges.

A kezelő személy felelős a balesetekért és a harmadik személy biztonságáért.

Fennmaradó kockázatok

Sebesülés veszély!

A kezeket ne tegye fűrészlap munkaterületére. Minden illetékes előírás betartása ellenére a gép üzemeltetése közben még veszélyek léphetnek fel, például:

- a munkadarab részeinek elrepülése
- a szerszám-részek elrepülése következtében hibás szerszámok esetén
- keletkezett zaj következtében
- fából keletkezett por következtében

Viselkedés kényszerhelyzetben

Igyekezzen a balesetnek megfelelően elsősegélyt nyújtani, s minél hamarabb biztosítson be orvosi segítséget. A sebesültet nyugtassa meg, s védje további balesettől. Az esetleges balesetek miatt a munkahelyen, a DIN 13164 norma követelménye szerint, mindig legyen kéznél, elsősegély nyújtáshoz, kézi patika. Amit, szükség esetén, a kézi patikából kivesz, azonnal pótolja vissza.

Ha segítségre van szüksége, tüntesse fel az alábbi adatokat::

1. A baleset színhelye
2. A baleset típusa
3. A sebesültek száma
4. A sebesülések típusa

Kiselejtezés

A megsemmisítési utasítások a gépen, esetleg a csomagoláson elhelyezett piktogramokból olvashatók le. Az egyes jelzések magyarázata a „Jelzések a gépen” fejezetben található.

A csomagolás megsemmisítése

A csomagolás védi a berendezést a szállítás alatti megrongálódások ellen. A csomagoló anyag, szokásosan, eleget tesz a környezetvédelmi és a likvidációs előírásoknak, s reciklálható. A csomagolás anyagforgalomba való visszatérítésével nyersanyagot takarí

A készüléket ne kommunális hulladékként semmisítse meg, vegye igénybe a lakóhelye szerinti hulladékgyűjtő telep szolgáltatásait. E hulladékgyűjtő telep címéről az önkormányzattól kérjen tájékoztatást. Ha az elektromos készülékek ellenőrizetlenül kerülnek

Szimbólumok



Figyelem!



Használat előtt olvassa el a használati utasítást!



A készüléken végzett bármilyen munka előtt mindig ki kell húzni a csatlakozódugaszt a dugaszolóaljzattól.



Hallásvédő eszköz használata ajánlott! Viseljen védő szemüveget



Viseljen védő munkakesztyűket



A kezeket ne tegye fűrészlap munkaterületére



Védje nedvesség ellen
A gépet nem szabad esőnek kitenni.



Tilos a kábelnél fogva húzni/szállítani



Tilos ékszerrel dolgozni



Tilos a géppel dolgozni, ha hosszú a haja



Védje nedvesség ellen



Nem fagyálló



A gyerekeket tartsa a géptől távol!



Az esetben, ha a kábel megkárosodik, vagy el lesz vágva, azonnal húzza ki a dugvillát a konektorból



Figyelmeztetés a veszélyes magas feszültségre.



Személyektől való távolság
Ügyeljen arra, hogy senki ne tartózkodjon a veszélyes területen



Figyelmeztetés elhajtott tárgyakra



Figyelmeztetés kezek sebesülési veszélyére



II. védelmi osztályú elektromos szerszám. (Doppelisolierung)



Hibás és/vagy tönkrement villany, vagy elektromosgépeket át kell adni az illetékes hulladékgyűjtő telepre.



Védje nedvesség ellen



A csomagolást felállított helyzetben tartsa

Általános biztonsági utasítások

⚠ FIGYELMEZTETÉS!

Elektromos szerszámok használatakor az elektromos áramütés, sérülés- és tűzveszély elleni védelemhez figyelembe kell venni a következő alapvető biztonsági útmutatásokat.

Az elektromos szerszám használata előtt olvassa el ezeket az útmutatásokat, és jól őrizz meg azokat.

Munkaterületét tartsa tisztán és rendezben. A rendetlen munkahelyek és munkapadok növelik a balesetek és sérülések veszélyét.

A berendezést tilos nedves, vagy vizes környezetben használni és kitenni eső hatásának.

A géppel folytatott munkavégzés során biztosítson megfelelő fényforrást ill. látási viszonyokat.

Tilos a gép használata tűzveszélyes folyadékok és gázok közelében, valamint poros környezetben, ahol robbanásveszély fenyeget! A elektromos berendezés használata közben szikrák keletkezhetnek, melyek meggyújthatják a port és a párákat!

Védekezzen az elektromos áramütés ellen.

Kerülje testének érintkezését földelt alkatrészekkel (pl. csövekkel, fűtőtestekkel, elektromos tűzhelyekkel és hűtőkészülékekkel). Az esetben, ha teste le van földelve, magas az áramütés veszélye.

Tartsa biztonságos távolságban az elektromos készüléktől a gyermekeket és egyéb személyeket.

Ne hagyja, hogy ezek az elektromos szerszámhoz vagy a kábelhez érjenek. Gyerekeket és idegen személyeket tartson távol munkahelyétől, s az áramkörbe bekapcsolt géptől!

Gondoskodjon az elektromos szerszámok biztonságos tárolásáról. A használaton kívüli szerszámokat száraz, lehetőleg magasan fekvő, gyermekek által nem elérhető helyen, vagy hozzá nem férhető módon kell tárolni.

Tilos a gépet túlterhelni! Minden munkához megfelelő berendezést használjon! Megfelelő géppel jobban, biztonságosabban, s a feltüntetett teljesítménynek megfelelően dolgozhat! A megadott teljesítménytartományban jobb és biztonság-

osabb a munkavégzés.

Nehéz munkához ne használjon kis teljesítményű gépeket.

Ne használja az elektromos szerszámot olyan célra, amelyre az nem való. Ne használjon például körfűrész faágak vagy fáhasábok vágásához.

Viseljen megfelelő öltözetet. Ne viseljen bő ruhákat se ékszereket. A haját, ruháját és kesztyűjét tartsa biztonságos távolságban a mozgó alkatrészekről. Kültéri munkavégzéshez csúszásbiztos munkalábbelit ajánlunk. Hosszú haj esetén viseljen hajhálót.

Használjon olyan védőfelszerelést, amely megfelelő Önnek. Védőszemüveget és hallásvédőt mindig viselni kell. Por- vagy légzésvédő viselése is szükséges. Éles pengék és fűrészlapok használata esetén mindig szorosan illeszkedő kesztyűt kell viselni.

Az esetben, ha fel vannak szerelve porszívók és porfogó készülékek, bizonyosodjon be arról, hogy helyesen legyenek használva! A porszívó használata jelentősen csökkenti a por általi egészségkárosodást!

A kábelt kizárólag rendeltetése szerint használja! Tilos a berendezést a kábelnél fogva szállítani, kábelre függeszteni, vagy a dugvillát a kábelnél fogva eltávolítani a konnektorból! Védje a kábelt nagymértékű hőmérséklettől, olajtól és éles tárgyaktól, s a gép forgó részeitől! Megrongálódott, vagy felcsavarodott kábel növeli az áramütés veszélyét!

Biztosítsa a munkadarabot. Használjon befogó eszközöket vagy satut a munkadarab rögzítéséhez. Így biztosabb a tartása, mint kézzel.

A munkadarabot mindig stabilan be kell fogatni a vágóasztalon.

Biztosítsa be teste normális testtartását, s igyekezen megőrizni egyensúlyi helyzetét! Így jobban ellenőrizheti a gépet váratlan esetekben!

Az elektromos berendezésről gondoskodjon!

A vágó berendezéseket tartsa tisztán és éles állapotban! A gondosan kezelt vágó berendezések, éles késekkel, kevésbé akadnak be és könnyebben vezethetők!

Tartsa be a kenésre és a szerszámcsereire vonatkozó útmutatásokat.

Rendszeresen ellenőrizze az elektromos szerszám csatlakozó vezetékét, és annak sérülése esetén elismert szakemberrel cseréltesse ki azt.

Rendszeresen ellenőrizze a hosszabbító vezetékeket, és cserélje ki őket, ha sérültek.

A fogantyúkat tartsa szárazon, olajtól és zsírtól mentesen.

Húzza ki a dugót a dugaljából és/vagy távolítsa el az akkumulátort, ha nem használja a készüléket, mielőtt a beállításokat végez a készüléken, tartozékokat, pl. fűrészlapot, fűrészárat vagy marót cserél. Ez a biztonsági intézkedés megakadályozza a villanygép véletlen bekapcsolódását!

A gép bekapcsolása előtt ellenőrizze, el vannak-e

takarítva a gépről a szerszámok és a kulcsok. A gép forgó részei közelében elhelyezett szerszámok súlyos sebesüléseket idézhetnek elő!

Akadályozza meg a gép véletlen bekapcsolódását!

A gép, vagy az akkumulátor áramkörbe kapcsolása, áthelyezése, vagy felemelése előtt bizonyosodjon meg arról, hogy az elektromos berendezés ki van kapcsolva! Az esetben, ha az elektromos berendezés szállítása közben azújja a kapcsolón van, vagy a berendezést áramkörbe kapcsolt állapotban csatlakoztatja, komoly sebesülésveszélynek teszi ki magát!

Ha elektromos szerszámmal dolgozik a szabadban, csak olyan hosszabbító kábelt használjon, amelynek kültéri használata megengedett, és ennek megfelelő jelöléssel rendelkezik. Kinti környezetben való használatra megfelelő kábel csökkent az áramütés veszélyét!

Legyen figyelmes, ügyeljen arra, amit csinál! Munkáját felelősségteljesen végezze! Ne dolgozzon az elektromos berendezéssel, ha fáradt, alkohol, kábítószer, vagy gyógyszerek hatása alatt áll! A legcsekélyebb figyelmetlenség is komoly balesetekhez vezethet!

Ellenőrizze le, hogy a gép mentes a következő sérülésektől. A gép további használata előtt alaposan ellenőrizze le a biztonsági berendezések rendeltetésszerű, helyes működését.

Ellenőrizze le, hogy a mozgó alkatrészek helyesen működnek, nem szorulnak és más módon nem sérültek. A gép biztonságos működése érdekében minden alkatrésznek helyesen kell a helyére szerelve lennie, és teljesítenie kell minden előírt követelményt.

A sérült biztonsági és munkavédelmi eszközöket és alkatrészeket szakszerűen meg kell javítani, vagy ki kell cserélni, hacsak a használati útmutató nem rendelkezik másként.


A sérült kapcsolókat szakszervizben ki kell cseréltetni.

Tilos a gép használata, ha hibás a kapcsoló! Nagyon veszélyes az az elektromos berendezés, melyet nem lehet ki- és bekapcsolni! A hibát azonnal el kell távolítani!

Elektromos szerszámát villamossági szakemberrel javíttassa meg. Ez az elektromos szerszám megfelel a vonatkozó biztonsági rendelkezéseknek. Javításokat csak villamossági szakember végezhet, melynek során eredeti alkatrészeket használnak; egyéb esetben a felhasználó balesetet szenvedhet.

FIGYELMEZTETÉS Más betétszerszámok és más tartozékok használata sérülésveszélyt jelenthet Önre nézve.

Biztonsági utasítások asztali tárcsás fűrés

 **Kizárólag hiba áram elleni védőkapcsolóval használható (RCD előírás szerint max. hibaáram 30mA).**

Használjon védőfelszerelést! Ha a gépen dolgozik, mindig hordjon védőszemüveget! Javasoljuk a védőruházat, úgymint porvédő maszk, védőcipő, erős és csúszásbiztos lábbeli és hallásvédő használatát. Viseljen hallásvédőt. A zajosság hallásszervei károsodásához vezethet.

Viseljen munka kesztyűt fűrészlapon és érdes anyagokkal való manipulációhoz. A szerszámokat csak arra alkalmas csomagolásbanszállítsa és tárolja; Figyelmeztetés A munkavégzéskor keletkező por az egészségre ártalmas lehet. Ilyen esetben ajánlatos a megfelelő elszívó berendezés és a védőmaszk használata. A munkaterületen lerakódott port alaposan el kell takarítani, pl. elszívással.

Fa vágásakor csatlakoztassa a fűrészt porszivóra. Az elszívó berendezést be kell kapcsolni a munkakezdés előtt.

Használat előtt ellenőrizze a készüléket, hálózati csatlakozó- és hosszabbító kábeleket, valamint a csatlakozó dugót hibásodás elhasználódás szempontjából, szükség esetén szakemberrel meg kell javíttatni.

A készülék biztonságtechnikai felszereléseit feltétlenül használni kell.

A biztonsági érdekében használjon biztonsági- és szorító berendezéseket,ütköző deszkát, adagoló tolokát, stb.

Gömbfa harántvágásánál biztosítsa be elfordulás ellen a munkadarabot sablon, vagy tartó berendezés segítségével, s kizárólag haránt vágáshoz alkalmas fűrésztárcsát használjon.

A körfűrész tilos hasításra (horony a munkadarabban végződik) használni.

A géppel rovatkölést,hornyolást, kizárólag megfelelő védőberendezéssel, pl. fűrészasztalra szerelt alagútas védőberendezéssel végezhet.

A nagyobb méretű deszkákat, megmunkálásnál támassza alá, hogy megkádályozza a beszorult fűrészlap okozta visszacsapást. A nagyobb méretű lapok saját súlyuk alatt lefoghathatnak, illetve meggörbülhetnek. A lapokat mindkét oldalon alá kell támasztani a vágott nyílások közelében és a széleken.

Figyelmeztetés A munka közben keletkezett forgácsot, szilánkokat, törmeléket, stb. csak a készülék teljes leállása után szabad a munkaterületről eltávolítani. Elakadás esetén azonnal kapcsolja ki a gépet. Húzza ki a hálózati dugót és távolítsa el a beszorult munkadarabot.

Az elkopott asztalbetétet ki kell cserélni.

Nem szabad sérült vagy deformálódott vágólapot használni.

A fűrészlap alapkorpusza nem lehet vastagabb, a

fogak közötti elhajlás nem lehet kisebb, mint a hasító ék vastagsága. Tilos a hasító ék eltávolítása.

Válasszanak a vágni kívánt anyagnak megfelelő fűrészlapot!

Ne használjon olyan fűrészlapot, ami nem egyezik meg a használati utasításban foglaltakkal.

Es dürfen nur Sägeblätter verwendet werden, die EN 847-1 entsprechen.

Die Sägeblätter müssen in einem geeigneten Behälter transportiert und aufbewahrt werden.

Csak előírászerűen megélesített fűrészlapokat szabad használni! Be kell tartani a fűrészlapon feltüntetett maximális fordulatszámot!

Az alkalmazott szerszámalkatrész megengedett fordulatszámának legalább annyinak kell lennie, mint az elektromos szerszámon megadott legnagyobb fordulatszám.

Stecken Sie den Schiebstock oder das Schiebeholz bei Nichtgebrauch in seinen Halter.

Verwenden Sie einen Schiebstock oder ein Schiebeholz, um das Werkstück am Sägeblatt vorbei zu führen.


Az asztali tárcsás fűrész, a fogantyún lévő lezárt szállítási biztosítékkal szabad szállítani. A gép felső védőburkolatát ne használja fogantyúként a gép szállítása közben!

Szállítás közben a felső védőburkolatnak el kell takarni a fűrészlap felső részét.

A zajosság minimalizálása érdekében a szerszámot meg kell élezni, és minden zajcsökkentő elemet (burkolatok stb.) előírászerűen be kell állítani.

Ne használjanak gyorsvágó acélból készült fűrészlapokat!

Karbantartás

 A készüléken végzett bármilyen munka előtt mindig ki kell húzni a csatlakozó dugasz a konektorból

A szivattyút minden használat előtt vizuálisan ellenőrizze, elsősorban azt, hogy a hálózati kábel és csatlakozó dugasz ne legyen hibás.

FIGYELMEZTETÉS A készüléket nem szabad használni, ha meg van rongálva, vagy a biztonsági berendezések hibásak.

Az esetben, ha a berendezés hibás, a javítást kizárólag szakszerviz végezheti.

Csak eredeti tartozékokat és eredeti pótalkatrészeket alkalmazzon!

Kizárólag rendszeresen karbantartott és kezelt gép lehet megbízható segédeszköz. Elégtelen karbantartás és kezelés előre nem látható balesetekhez és sérülésekhez vezethet.

Jótállás

Jótállás időtartalma 12 hónap ipari használat esetén, fogyasztó esetén 24 hónap, jótállás a készülék megvétele napján kezdődik.

A jótállás kizárólag az anyagi, vagy gyártási hibákból eredő elégtelenségekre vonatkozik. Reklamáció esetén fel kell mutatni az eredeti, a vásárláskor kapott, s a vásárlás dátumával ellátott iratot.

Jótállás nem vonatkozik szakszerűtlen használatra pl. készülék túlterhelése, idegen beavatkozás vagy tárgy okozta sérülésekre, használati és szerelési útmutató be nem tartására, normális kopásra.

Szervíz

Vannak kérdései? Reklamáció? Szüksége van pótalkatrészekre, vagy használati utasításra? Honlapunkon a www.guede.com címen szervíz terén gyorsan, bürokráciát kizárva segítségére leszünk. Kérem, segítsen, hogy segíthessünk. Hogy gépét reklamáció esetén identifkálhassuk, szükségünk van a gyártási számra, a szortiment tételszámára és a gyártási évrre. Ezek az adatok fel vannak tüntetve a típus címken. Hogy mindig kéznél legyenek, kérem, jegyezze fel az lábbiakban.

Gyártási szám:

Megrendelési szám

Gyártási év:

Fontos információk az ügyfél részére

Felhívjuk a felhasználó figyelmét, hogy mind a jótállási időben, mind annak lejártát követően visszaadásra kizárólag az eredeti csomagolásban kerülhet sor. Ezzel hatékonyan megelőzhető a berendezés szállítás közbeni megsérülése, illetve a vitás reklamációs esetek. A készüléket az eredeti csomagolása optimálisan óvja, és így biztosított a reklamációs igény mielőbbi feldolgozása.

Original – EG-Konformitätserklärung

Hiermit erklären wir, dass die nachfolgend bezeichneten Geräte aufgrund ihrer Konzipierung und Bauart sowie in den von uns in Verkehr gebrachten Ausführungen den einschlägigen, grundlegenden Sicherheits- und Gesundheitsanforderungen der EG-Richtlinien entsprechen. Bei einer nicht mit uns abgestimmten Änderung der Geräte verliert diese Erklärung Ihre Gültigkeit.

Translation of the EC-Declaration of Conformity

We, hereby declare the conception and construction of the below mentioned appliances correspond - at the type of construction being launched - to appropriate basic safety and hygienic requirements of EC Directives. In case of any change to the appliance not discussed with us the Declaration expires.

Traduction de la déclaration de conformité CE

Nous déclarons par la présente, que les appareils indiqués ci-dessous répondent, du point de vue de leur conception, construction et réalisation ainsi que leur mise sur le marché, aux exigences fondamentales en matière de santé et d'hygiène des directives CE. Toute modification de l'appareil non autorisée entraîne la perte de validité de la présente déclaration.

Traduzione della dichiarazione di conformità CE

Con la presente dichiariamo che i dispositivi descritti di seguito, sono conformi ai requisiti fondamentali di sicurezza e salute di base della Direttiva CE, sia per la loro progettazione e costruzione, sia nelle versioni da noi fornite.

In caso di una modifica dell'apparecchiatura non concordato con noi, questa dichiarazione perde la sua validità."

Vertaling van de EG-Conformiteitverklaring

Hiermede verklaren wij, dat de genoemde machine, op grond van zijn ontwerp en bouwwijze, evenals de door ons in omloop gebrachte uitvoeringen, aan de desbetreffende fundamentele veiligheids- en gezondheidverordeningen van de EG-richtlijnen voldoen. Bij een niet met ons overeengekomen wijziging aan het apparaat verliest deze verklaring haar geldigheid.

Překlad prohlášení o shodě EÚ

Tímto prohlašujeme my, že koncepce a konstrukce uvedených přístrojů v provedeních, která uvádíme do oběhu, odpovídá příslušným základním požadavkům směrnice EÚ na bezpečnost a hygienu. V případě změny přístroje, která s námi nebyla konzultována, ztrácí toto prohlášení svou platnost.

Peklad vyhlásenie o zhode EÚ

Týmto vyhlasujeme my, že koncepcia a konštrukcia uvedených prístrojov vo vyhotoveniach, ktoré uvádzame do obehu, zodpovedá príslušným základným požiadavkám smernice EÚ na bezpečnosť a hygienu. V prípade zmeny prístroja, ktorá s nami nebola konzultovaná, stráca toto vyhlásenie svoju platnosť.

Fordítás a azonossági nyilatkozat EU

Ezzel kijelentjük mi, a hogy a lentiekben megjelölt gépipari termék, koncepciója és tervezése, az általunk forgalomba kerülő kivitelezésben, megfelel az EU illetékes biztonsági és higiéniai szabályzatok alapkövetelményeinek. A gépen, a velünk való konzultáció nélkül végzett változások esetén, a jelen nyilatkozat érvényességét veszti.

Prevod izjava o ustreznosti EU

S tem izjavljamo, da koncepcija in zgradba spodaj navedenih naprav v izvedbah, ki jih uvajamo na trg, odgovarja pristojnim osnovnim zahtevam smernic EU za varnost in higieno. V primeru spremembe naprave, o kateri se niste posvetovali z nami, ta izjava izgubi svojo veljavnost.

Prevođenje u Izjava o sukladnosti EU

Ovime izjavljujemo da koncepcija i konstrukcija navedenih strojeva u izvedbi u kojoj se isti puštaju u promet, udovoljavaju odgovarajućim osnovnim zahtjevima smjernica EU u području sigurnosti i higijene. Ova izjava prestaje važiti u slučaju promjene opreme izvršene bez naše suglasnosti.

Превод на Декларация за съответствие с ЕС

С това декларираме ние, че концепцията и конструкцията на посочените уреди в изпълнения, които пускаме в обръщение, отговарят на съответните изисквания на инструкциите на ЕС за безопасност и хигиена. В случай на изменение на уреда, което не е било консултирано с нас, тази декларация губи своята валидност.

Traducere a declarație de conformitate UE

Prin prezenta noi declarăm, că concepția și construcția utilajelor prezentate, în execuția în care sunt puse în circulație, sunt conforme cu exigențele de bază aferente directivelor UE privind securitatea și igiena. În cazul modificărilor pe utilaj care nu au fost consultate cu noi, prezenta declarație își pierde valabilitatea.

Prevođenje u Izjava o usklađenosti sa propisima EU

Ovim izjavljujemo da koncepcija i konstrukcija navedenih uređaja, a u izvedbi u kojoj se isti puštaju u promet, zadovoljavaju odgovarajuće osnovne zahteve iz direktiva EU u vezi sa sigurnošću i higijenom. Ova izjava prestaje da važi u slučaju promena na opremi izvršenih bez naše saglasnosti.

Tłumaczenie Deklaracji zgodności UE

Niniejszym oświadczamy, my że koncepcja i konstrukcja przedstawionych poniżej urządzeń w wersji, która jest wprowadzona do obiegu, odpowiada stosownym podstawowym wymogom dyrektyw UE dotyczących bezpieczeństwa i higieny. Niniejsza deklaracja przestaje obowiązywać w przypadku zmiany urządzenia, która nie została z nami skonsultowana.

AT uygunluk beyanı tercümesi

Beyan ederiz ki aşağıda belirtilen piyasaya sürdüğümüz ilgillerin tasarımlarını ve yapılarını itibarıyla güvenli ve hijyen ile ilgili AB yönetmeliklerine uygun olduğuna beyan ederiz. Aletlerde bize danışılmadan yapılacak bir değişiklik durumunda işbu beyanname geçerliliğini yitirir.

Tischkreissäge

Table circular saw | Scie circulaire de table |
Sega circolare da tavola | Cirkelzaagbank |
Stolní kotoučová pila | Stolová kotúčová
pila | Asztali tárcsás fűrész

55140 GTK 2500 P**Einschlägige EG-Richtlinien**

Appropriate EU Directives | Directives CE applicables |
Prohlášení o shodě EU | Vyhlásenie o zhode EU |
Desbetreffende EG-Richtlinien | Direttive CE applicabili |
Illetékes EU előírások | Primjenjive smjernice EU | Uporabne
smernice EU | Directivele UE aferente | Съответни наредби на
EC | Primjenjive smjernice EU | Stosowne dyrektywy UE | Ilgili
AB yönetmelikleri

- | | |
|--|---|
| <input type="checkbox"/> 2014/35/EU | <input checked="" type="checkbox"/> 2014/30/EU |
| <input type="checkbox"/> 1935/2004/EC | <input type="checkbox"/> 1907/2006/EC |
| <input type="checkbox"/> 2011/65/EC ROHS | <input type="checkbox"/> 2009/142/EC |
| <input type="checkbox"/> 89/686/EEC (PPE) | <input type="checkbox"/> 2009/105/EG (...<20.04.2016) |
| <input checked="" type="checkbox"/> 2006/42/EC | <input type="checkbox"/> 2014/29/EU (...>20.04.2016) |
| <input checked="" type="checkbox"/> Annex IV | |
| Notified Body | Name: |
| No: | Adress: |

Type Ex. Cert.-No.:

- 97/68/EC_
Emission No.:

 2000/14/EC_2005/88/EC**Konformitätsbewertungsverfahren**

Method of compliance assessment | Méthodes d'évaluation
de la conformité | Modo di valutazione della conformità |
Conformiteitsbeoordelingsprocedure | Způsob posouzení
shody | Spôsob posúdenia zhody | Az azonoság
megítélésének a módja | Način presoje istovetnosti | Način
ocenjivanja sukladnosti | Начин на обсъждане на сходство
| Modul de evaluare a conformității | Način ocenjivanja
uskladenosti | Uygunluk deęerlendirme usulü | Metoda oceny
zgodności **Annex V**

Wolpertshausen, 12/06/2017


Helmut Arnold

Geschäftsführer | Managing Director | Gérant | Amministratore delegato | Bedrijfsleider | Jednatel | Konateľ |
Ügyvezető igazgató | Direktro | Direktor | Управирел | Administrator | Direktor | Sirket temsilçisi | Durektor
Güde GmbH & Co. KG, Birkichstraße 6, 74549 Wolpertshausen, Germany

Joachim Bürkle

GÜDE GmbH & Co. KG, Birkichstraße 6, 74549 Wolpertshausen, Germany

Bevollmächtigt die technischen Unterlagen zusammenzustellen.

Authorized to compile the technical file | Autorisé à compiler la documentation technique | Autorizzato alla preparazi-
one della documentazione tecnica | Gemachtigd voor samenstelling van de technische documenten +) Zplnomocnen k
sestavování technických podkladů. | Splnomocnený zostaviť technické podklady. | Műszaki dokumentáció összeállításra
felhatalmazva | Pooblaščen za izdelavo spisov tehnične dokumentacije. | Ovlašten za formiranje tehničke dokumentacije. |
Упълномощен за съставяне на техническата документация | İmputernicit să elaboreze documentația tehnică. | Ovlašten
za formiranje tehničke dokumentacije. | Teknik evrakları hazırlamakla görevlendirilmiştir. | Upelnomocniony do zestawienia
danych technicznych

Angewandte harmonisierte Normen

Harmonised standards used | Normes harmonisées appli-
cables | Použité harmonizované normy | Použité harmonizo-
vané normy | Gebuikte harmoniserende normen | Applicate
norme armonizzate | Használt harmonizált normák | Primijeni
harmonizirani standardi | Uporabljeni uskljeni standardi
| Norme armonizate folosite | Използвани хармонизирани
норми | Primijenjeni harmonizirani standardi | Wykorzystane
zharmonizowane normy | Kullanılan uyum normları

EN 61029-1:2009/A11:2010

EN 61029-2-1:2012

AFPS GS 2014:01 PAK

EN 55014-1:2006/A2:2011

EN 55014-2:2015

EN 61000-3-2:2014

EN 61000-3-1:2000

Garantierter Schalleistungspegel

Guaranteed sound power level | Niveau de puissance
acoustique garanti | Livello di potenza sonora garantito
| Gegarandeerd geluidsdrnkniveau | Zaručena hladina
akustičkeó výkonu | Garantovaná hladina akustického
výkonu | Garantált akusztikus teljesítményszint | Zajámčena
ravan akusúčne zmogljivosti | Garantirana razina akusúúke
snage | Гарантирано ниво на звукова мощност | Nivelul
garantat al puterii sunetului | Garantovani nivo akusúúčne
snage | Garanti edilen gürlüü emisyonu seviyesi |
Gwarantowany poziom mocy akustycznej

L_{WA} 105 dB (A)**Gemessener Schalleistungspegel**

Measured sound power level | Niveau de puissance
acoustique mesuré | Livello di potenza sonora misurato |
Gemeten geluidsdrnkniveau | Namēřená hladina akusúúkeó
výkonu | Nameraná hladina akusúúkeó výkonu | Mért
akusztikus teljesítményszint | Zajámčena ravan akusúúčne
zmogljivosti | Izmjerená razina akusúúke snage | Измерено
ниво на звукова мощност | Nivel măsurat al puterii
sunetului | Izmereni nivo akusúúčne snage | Ölçülen gürlüü
emisyonu seviyesi | Zmierzony poziom mocy akustycznej

L_{WA} 104 dB (A)

Tischkreissäge

Table circular saw | Scie circulaire de table |
Sega circolare da tavola | Cirkelzaagbank |
Stolní kotoučová pila | Stolová kotúčová
pila | Asztali tárcsás fűrész

55207 GTK 2500 PS**Einschlägige EG-Richtlinien**

Appropriate EU Directives | Directives CE applicables |
Prohlášení o shodě EU | Vyhlásenie o zhode EU |
Desbetreffende EG-Richtlinien | Direttive CE applicabili |
Illetékes EU előírások | Primjenjive smjernice EU | Uporabne
smernice EU | Directivele UE aferente | Съответни наредби на
EC | Primjenjive smjernice EU | Stosowne dyrektywy UE | Ilgili
AB yönetmelikleri

- | | |
|---|---|
| <input type="checkbox"/> 2014/35/EU | <input checked="" type="checkbox"/> 2014/30/EU |
| <input type="checkbox"/> 1935/2004/EC | <input type="checkbox"/> 1907/2006/EC |
| <input type="checkbox"/> 2011/65/EC ROHS | <input type="checkbox"/> 2009/142/EC |
| <input type="checkbox"/> 89/686/EEC (PPE) | <input type="checkbox"/> 2009/105/EG (...<20.04.2016) |
| <input checked="" type="checkbox"/> 2006/42/EC | <input type="checkbox"/> 2014/29/EU (...>20.04.2016) |
| <input checked="" type="checkbox"/> Annex IV | |
| Notified Body | Name: |
| No: | Adress: |

Type Ex. Cert.-No.:

- 97/68/EC_
Emission No.:

 2000/14/EC_2005/88/EC**Konformitätsbewertungsverfahren**

Method of compliance assessment | Méthodes d'évaluation
de la conformité | Modo di valutazione della conformità |
Conformiteitsbeoordelingsprocedure | Způsob posouzení
shody | Spôsob posúdenia zhody | Az azonoság
megítélésének a módja | Način presoje istovetnosti | Način
ocenjivanja sukladnosti | Начин на обсъждане на сходство
| Modul de evaluare a conformității | Način ocenjivanja
uskladenosti | Uygunluk deęerlendirme usulü | Metoda oceny
zgodności **Annex V**

Wolpertshausen, 12/06/2017


Helmut Arnold

Geschäftsführer | Managing Director | Gérant | Amministratore delegato | Bedrijfsleider | Jednatel | Konateľ |
Ügyvezető igazgató | Direktro | Direktor | Управирен | Administrator | Direktor | Sirket temsilçisi | Durektor
Güde GmbH & Co. KG, Birkichstraße 6, 74549 Wolpertshausen, Germany

Joachim Bürkle

GÜDE GmbH & Co. KG, Birkichstraße 6, 74549 Wolpertshausen, Germany

Bevollmächtigt die technischen Unterlagen zusammenzustellen.

Authorized to compile the technical file | Autorisé à compiler la documentation technique | Autorizzato alla preparazi-
one della documentazione tecnica | Gemachtigd voor samenstelling van de technische documenten +) Zplnomocnën k
sestavování technických podkladů. | Splnomocnený zostaviť technické podklady. | Műszaki dokumentáció összeállításra
felhatalmazva | Pooblaščen za izdelavo spisov tehnične dokumentacije. | Ovlašten za formiranje tehničke dokumentacije. |
Упълномощен за съставяне на техническата документация | İmputernicit să elaboreze documentația tehnică. | Ovlašten
za formiranje tehničke dokumentacije. | Teknik evrakları hazırlamakla görevlendirilmiştir. | Upelnomocniony do zestawienia
danych technicznych

Angewandte harmonisierte Normen

Harmonised standards used | Normes harmonisées appli-
cables | Použité harmonizované normy | Použité harmonizo-
vané normy | Gebuikte harmoniserende normen | Applicate
norme armonizzate | Használt harmonizált normák | Primijeni
harmonizirani standardi | Uporabljeni usklajeni standardi
| Norme armonizate folosite | Използвани хармонизирани
норми | Primijenjeni harmonizirani standardi | Wykorzystane
zharmonizowane normy | Kullanılan uyum normları

EN 61029-1:2009/A11:2010

EN 61029-2-1:2012

AFPS GS 2014:01 PAK

EN 55014-1:2006/A2:2011

EN 55014-2:2015

EN 61000-3-2:2014

EN 61000-3-1:2000

Garantierter Schalleistungspegel

Guaranteed sound power level | Niveau de puissance
acoustique garanti | Livello di potenza sonora garantito
| Gegarandeerd geluidsdrunkniveau | Zaručena hladina
akustičkeó výkonu | Garantovaná hladina akustického
výkonu | Garantált akusztikus teljesítményszint | Zajámčena
ravan akuslične zmogljivosti | Garantirana razina akusličke
snage | Гарантирано ниво на звукова мощност | Nivelul
garantat al puterii sunetului | Garantovani nivo akuslične
snage | Garanti edilen gürlüü emisyonu seviyesi |
Gwarantowany poziom mocy akustycznej

L_{WA} 105 dB (A)**Gemessener Schalleistungspegel**

Measured sound power level | Niveau de puissance
acoustique mesuré | Livello di potenza sonora misurato |
Gemeten geluidsdrunkniveau | Namēřená hladina akustičkeó
výkonu | Nameraná hladina akustičkeó výkonu | Mért
akusztikus teljesítményszint | Zajámčena ravan akuslične
zmogljivosti | Izmjerená razina akusličke snage | Измерено
ниво на звукова мощност | Nivel măsurat al puterii
sunetului | Izmereni nivo akuslične snage | Ölçülen gürlüü
emisyonu seviyesi | Zmierzony poziom mocy akustycznej

L_{WA} 104 dB (A)

GÜDE GmbH & Co. KG
Birkichstrasse 6
74549 Wolpertshausen
Deutschland
Tel.: +49-(0)7904/700-0
Fax.: +49-(0)7904/700-250
eMail: info@guede.com

