

DE	<b>Originalbetriebsanleitung</b>	<b>Absauganlage</b>
EN	Translation of the original instructions	Dust Extraction
FR	Traduction du mode d'emploi d'origine	Système d'Aspiration
IT	Traduzione del Manuale d'Uso originale	Sistema aspirazione
NL	Vertaling van de originele gebruiksaanwijzing	Stofafzuiging
CZ	Překlad originálního návodu k provozu	Odsávací systém
SK	Preklad originálneho návodu na prevádzku	Odsávací systém
HU	Az eredeti használati utasítás fordítása	Ipari porszívó
SL	Prevod originalnih navodil za uporabo	Odsesavanje
HR	Prijevod originalnog naputka za uporabu.	Usisni sustav
BG	Превод на оригиналната инструкция	Прахоулавителна система
RO	Traducerea modului original de utilizare	Aspirator industrial
PL	Tłumaczenie oryginalnej instrukcji obsługi	Urządzenie odsysające



## GAA 65.1

55442

GÜDE GmbH & Co. KG  
Birkichstrasse 6  
74549 Wolpertshausen  
Deutschland



**DEUTSCH****Bitte lesen Sie die Betriebsanleitung vor Inbetriebnahme sorgfältig durch.**

ENGLISH

Please read the instructions carefully before starting the machine.

FRANÇAIS

Veuillez lire avec soin le mode d'emploi avant la mise en service

ITALIANO

Leggere attentamente le istruzioni per l'uso prima di mettere in funzione l'elettrodomestico.

NEDERLANDS

Graag instructies zorgvuldig doorlezen vóóordat u de machine in gebruik neemt.

CESKY

Pred spuštěním stroje si pečlivě pročtěte návod k používání.

SLOVENSKY

Pred prvým použitím prístroja si pozorne prečítajte návod na obsluhu.

MAGYAR

Kérjük alaposan olvassa el a tájékoztatót mielőtt a gépet használja.

SLOVENIJA

Pred uvedbo v pogon prosim natančno preberite priložena navodila za uporabo.

HRVATSKI

Prije puštanja u rad pažljivo pročitajte naputak za upotrebu.

БЪЛГАРСКИ

Преди пускане на уреда в действие моля прочетете внимателно инструкцията за използване.

ROMÂNIA

Va rugăm să citiți cu atenție modul de utilizare înaintea punerii utilajului în funcțiune.

POLSKI

Przed przystąpieniem do uruchomienia prosimy o dokładne zapoznanie się z instrukcją obsługi.



<b>INBETRIEBNAHME</b>   STARTING-UP THE MACHINE   MISE EN SERVICE   MESSA IN FUNZIONE   INBEDRIJFSTELLING   UVEDENÍ DO PROVOZU   UVEDENIE DO PREVÁDZKY   ÜZEMBE HELYEZÉS   UVEDBA V POGON   PUŠTANJE U RAD   ПУСКАНЕ В ДЕЙСТВИЕ   PUNEREA ÎN FUNCȚIUNE   PUŠTANJE U RAD   URUCHOMIENIE _____	<b>4</b>
---	----------

<b>Deutsch</b>	<b>TECHNISCHE DATEN   BESTIMMUNGSGEMÄSSE VERWENDUNG   SICHERHEITSHINWEISE   WARTUNG   GEWÄHRLEISTUNG</b> _____	<b>6</b>
----------------	--	----------

<b>English</b>	TECHNICAL DATA   SPECIFIED CONDITIONS OF USE   SAFETY INSTRUCTIONS   MAINTENANCE   GUARANTEE _____	<b>9</b>
----------------	---	----------

<b>Français</b>	CARACTÉRISTIQUES TECHNIQUES   UTILISATION CONFORME À LA DESTINATION   CONSIGNES DE SÉCURITÉ   ENTRETIEN   GARANTIE _____	<b>12</b>
-----------------	---	-----------

<b>Italiano</b>	DATI TECNICI   USO IN CONFORMITÀ ALLA DESTINAZIONE   ISTRUZIONI DI SICUREZZA   MANUTENZIONE   GARANZIA _____	<b>15</b>
-----------------	---	-----------

<b>Nederlands</b>	TECHNISCHE GEGEVENS   VOORGESCHREVEN GEBRUIK VAN HET SYSTEEM   VEILIGHEIDSADVIEZEN   ONDERHOUD   GARANTIE _____	<b>18</b>
-------------------	--	-----------

<b>Cesky</b>	TECHNICKÉ ÚDAJE   POUŽITÍ V SOULADU S URČENÍM   BEZPEČNOSTNÍ POKYNY   ÚDRŽBA   ZÁRUKA _____	<b>21</b>
--------------	--	-----------

<b>Slovensky</b>	TECHNICKÉ ÚDAJE   POUŽITIE PODĽA PREDPISOV   BEZPEČNOTNÉ POKYNY   ÚDRZBA   ZÁRUKA _____	<b>24</b>
------------------	--	-----------

<b>Magyar</b>	MŰSZAKI ADATOK   RENDELTETÉS SZERINTI HASZNÁLAT   BIZTONSÁGI UTASÍTÁSOK   KARBANTARTÁS   JÓTÁLLÁS _____	<b>27</b>
---------------	--	-----------

<b>Slovenija</b>	TEHNIČNI PODATKI   UPORABA V SKLADU Z NAMENOM   VARNOSTNI NAPOTKI   VZDRŽEVANJE   GARANCIJA _____	<b>30</b>
------------------	--	-----------

<b>Hrvatski</b>	TEHNIČKI PODACI   NAMJENSKA UPORABA   SIGURNOSNE UPUTE   ODRŽAVANJE   JAMSTVO _____	<b>33</b>
-----------------	--	-----------

<b>Български</b>	ТЕХНИЧЕСКИ ДАННИ   ИЗПОЛЗВАНЕ В СЪОТВЕТСТВИЕ С ПРЕДНАЗНАЧЕНИЕТО   ИНСТРУКЦИИ ПО БЕЗОПАСНОСТ   ПОДДРЪЖКА _____	<b>36</b>
------------------	--	-----------

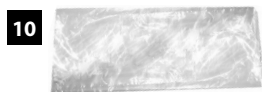
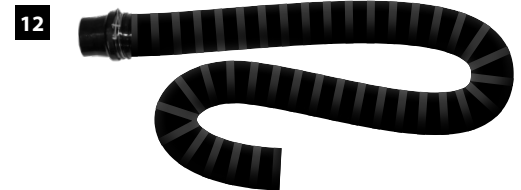
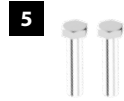
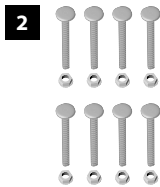
<b>România</b>	DATE TEHNICE   UTILIZARE CONFORM DESTINAȚIEI   INSTRUCȚIUNI DE SECURITATE   ÎNTREȚINERE   GARANȚIE _____	<b>39</b>
----------------	---	-----------

<b>Polski</b>	DANE TECHNICZNE   ZASTOSOWANIE ZGODNE Z PRZEZNACZENIEM   WSKAZÓWKI BEZPIECZEŃSTWA   KONSERWACJA   GWARANCJA _____	<b>42</b>
---------------	--	-----------

<b>EG-Konformitätserklärung</b>   EU Declaration of Conformity   Certificat de conformité aux directives européennes   Dichiarazione di conformità alla norme UE   EU-conformiteitverklaring   Prohlášení o shodě EU   Vyhlášení o zhode EU   EU-Megfelelőségi nyilatkozat   EV-izjave o skladnosti   Izjave o istovjetnosti EU   ЕС-декларацията за съответствие   UE-Declarație de conformitate   Izjave o istovjetnosti EU   Deklaracija zgodności WE _____	<b>45</b>
---	-----------



**LIEFERUMFANG** | DELIVERED ITEMS | ARTICLES DÉLIVRÉS | VOLUME DELLA FORNITURA |  
LEVERINGSOMVANG | OBJEM DODÁVKY | ROZSAH DODÁVKY | SZÁLLÍTÁSI TERJEDELEM |  
OBSEG DOBAVE | OPSEG ISPORUKE | ОБЕМ НА ДОСТАВКАТА | VOLUMUL LIVRĂRII |  
OPSEG ISPORUKE | TESLIMAT KAPSAMI | ZAKRES DOSTAWY




DE	<b>Montage</b>	SL	Montaža	
EN	Assembly	HR	Montaža	
FR	Assemblage	BG	Монтаж	
IT	Montaggio	RO	Montaj	
NL	Montage	PL	Montaż	
CZ	Montáž			
SK	Montáž			
HU	Szerelés			

2-3

DE	<b>Betrieb</b>	SL	Delovanje	
EN	Operation	HR	Rad	
FR	Fonctionnement	BG	Работа	
IT	Esercizio	RO	Funcționare	
NL	Gebruik	PL	Eksploatacja	
CZ	Provoz			
SK	Prevádzka			
HU	Üzemeltetés			

4

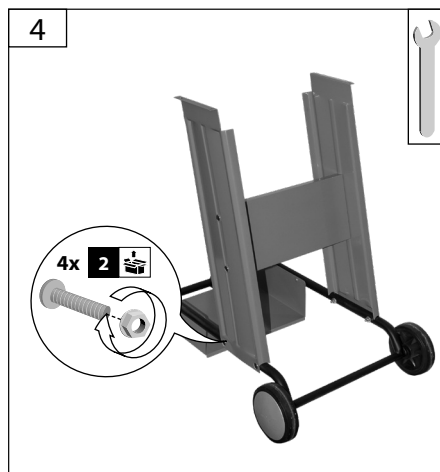
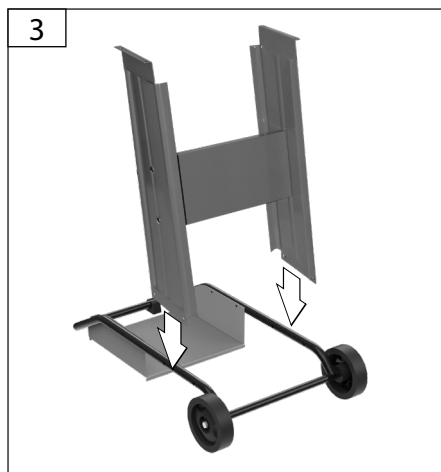
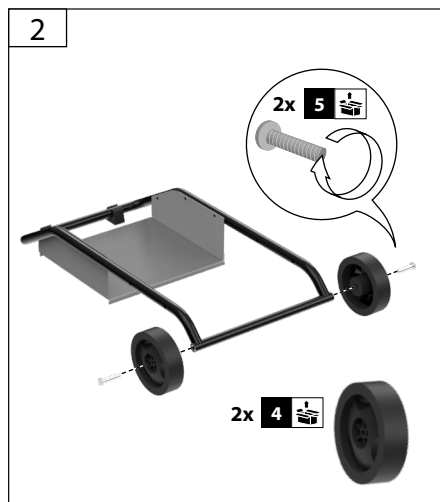
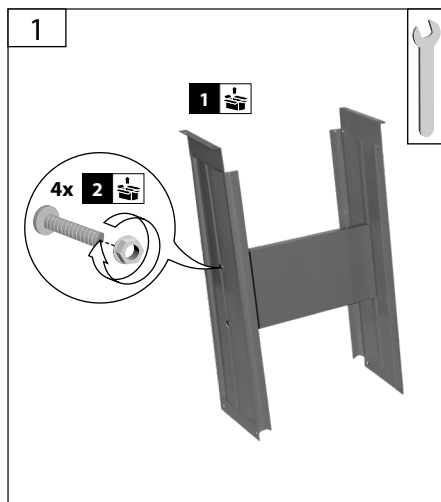
DE	<b>Wartung</b>	SL	Vzdrževanje	
EN	Maintenance	HR	Održavanje	
FR	Entretien	BG	Поддръжка	
IT	Manutenzione	RO	Întreținere	
NL	Onderhoud	PL	Konserwacja	
CZ	Údržba			
SK	Údržba			
HU	Karbantartás			

5

1

DE **Montage**  
 EN Assembly  
 FR Assemblage  
 IT Montaggio  
 NL Montage  
 CZ Montáž  
 SK Montáž  
 HU Szerelés

SL Montaža  
 HR Montaža  
 BG Монтаж  
 RO Montaj  
 PL Montaż



DE **Montage**

EN **Assembly**

FR **Assemblage**

IT **Montaggio**

NL **Montage**

CZ **Montáž**

SK **Montáž**

HU **Szerelés**

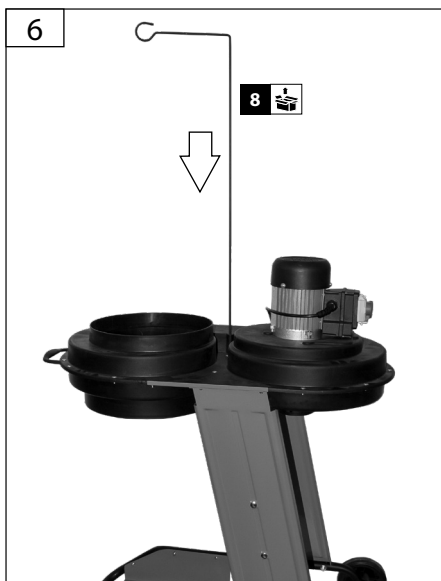
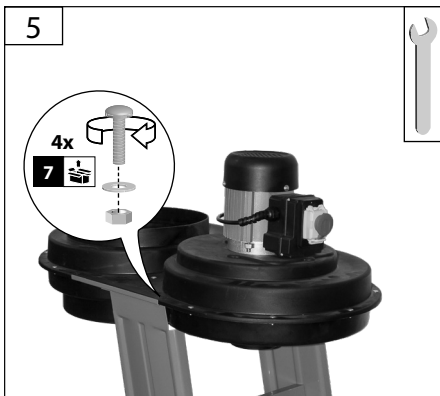
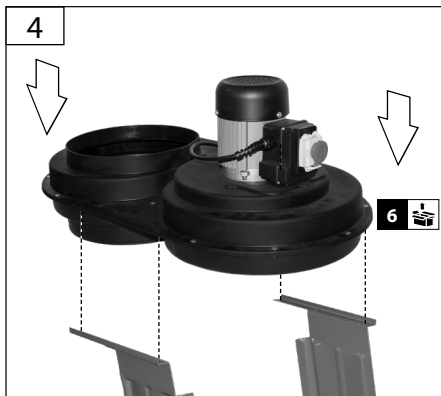
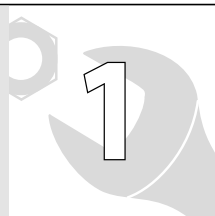
SL **Montaža**

HR **Montaža**

BG **Монтаж**

RO **Montaj**

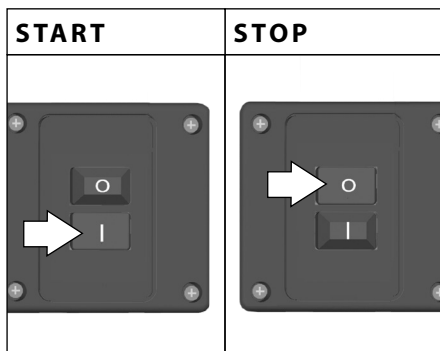
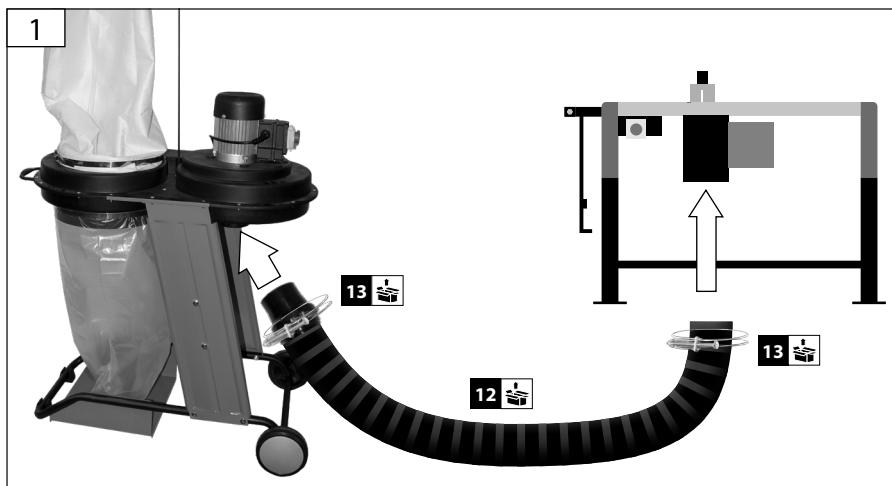
PL **Montaż**



START  
2  
STOP

DE **Betrieb**  
 EN Operation  
 FR Fonctionnement  
 IT Esercizio  
 NL Gebruik  
 CZ Provoz  
 SK Prevádzka  
 HU Üzemeltetés

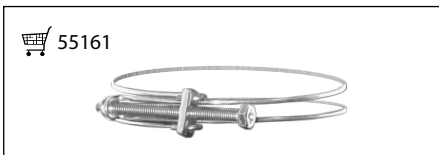
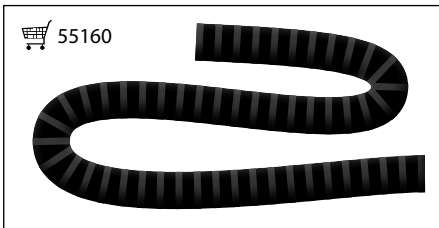
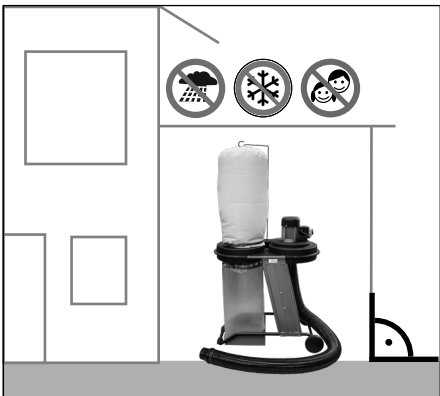
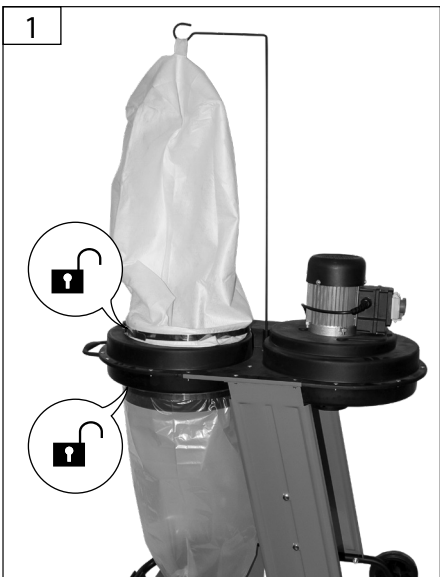
SL Delovanje  
 HR Rad  
 BG Работа  
 RO Funcționare  
 PL Eksploatacja





DE **Wartung**  
 EN Maintenance  
 FR Entretien  
 IT Manutenzione  
 NL Onderhoud  
 CZ Údržba  
 SK Údržba  
 HU Karbantartás

SL Vzdrževanje  
 HR Održavanje  
 BG Поддръжка  
 RO Întreținere  
 PL Konserwacja



## Technische Daten

Absaugsystem	GAA 65.1
Artikel-Nr.	55442
Anschluss	230 V ~ 50Hz
Nennaufnahmeleistung	550 W
max. Luftdurchflussmenge	1150 m <sup>3</sup> /h
max. Unterdruck	1145 Pa
Behältervolumen	65 l
Schutzgrad	IP 20
Gewicht	18 kg
<b>Geräuschangaben</b>	
ermittelt entsprechend ISO 11203:	
Schallleistungspegel L <sub>pa</sub>	83 db (A)
Schallleistungspegel L <sub>wa</sub> (Unsicherheit K = 3 dB(A))	98 db (A)
Gehörschutz tragen!	



Benutzen Sie das Gerät erst nachdem Sie die Betriebsanleitung aufmerksam gelesen und verstanden haben. Machen Sie sich mit den Bedienelementen und dem richtigen Gebrauch des Gerätes vertraut. Beachten Sie alle in der Anleitung aufgeführten Sicherheitshinweise. Verhalten Sie sich verantwortungsvoll gegenüber anderen Personen.

Der Bediener ist verantwortlich für Unfälle oder Gefahren gegenüber Dritten.

Falls über den Anschluss und die Bedienung des Gerätes Zweifel entstehen sollten, wenden Sie sich an den Kundendienst.

### Sicherheitshinweise

Das Gerät kann von Kindern ab 8 Jahren und darüber und von Personen mit verringerten physischen, sensorischen oder mentalen Fähigkeiten oder Mangel an Erfahrung und / oder Wissen benutzt werden, wenn sie beaufsichtigt werden oder bezüglich des sicheren Gebrauchs des Gerätes unterwiesen wurden und die daraus resultierenden Gefahren verstanden haben. Kinder dürfen nicht mit dem Gerät spielen. Reinigung und Benutzer-Wartung dürfen nicht durch Kinder ohne Beaufsichtigung durchgeführt werden.

### Brand- und Explosionsgefahr!

Generell dürfen keine brennbaren oder explosiven Lösungsmittel, Flüssigkeiten wie Benzin, Öl, Alkohol, Verdünnung und keine Teile (Metallspäne, Asche), mit einer Temperatur über 60 °C aufgesaugt werden; es besteht sonst Explosions- und Brandgefahr!

Das Gerät darf nicht in der Nähe von entflammaren Gasen und Substanzen verwendet werden

Düse, Schlauch oder Rohr nicht auf Menschen oder Tiere richten.

Wenn Staubabsaug und -auffangeinrichtungen montiert werden können, vergewissern Sie sich, dass diese angeschlossen sind und richtig verwendet werden.

Die Späneabsaugung nur auf festem, ebenen, schwingungsfreien Untergrund betreiben. Es ist für ausreichende Frischluft und Lichtverhältnisse zu sorgen. Standplatz von Stolpergefahr freihalten.

Die Späneabsaugung nicht in feuchter bzw. nasser Umgebung, sowie in der Nähe von brennbarer Flüssigkeiten oder Gasen betreiben. Nicht zulässig in explosionsgefährdeten Räumen.

### Bestimmungsgemäße Verwendung

Die Späneabsaugung ist geeignet zum Absaugen von Fräs-, Hobel- und Sägespänen wie sie z.B. an Fräsen, Tischkreissägen und Hobelmaschinen entstehen. (Achtung: nicht geeignet für Holzstaub bei Schleifarbeiten).

Das in dieser Betriebsanleitung beschriebene Gerät ist geeignet: für den gewerblichen Gebrauch, z.B. in Laboren, Hotels, Schulen, Krankenhäusern, Fabriken, Läden, Büros und Vermietergeschäften.

Nationale Bestimmungen müssen hierbei beachtet werden.

**⚠️ WARNUNG**

Folgende Materialien dürfen nicht gesaugt werden:

- gesundheitsgefährliche Stäube
- heiße Materialien (glimmende Zigaretten, heiße Asche usw.)
- brennbare, explosive, aggressive Flüssigkeiten (z.B. Benzin, Lösungsmittel, Säuren, Laugen usw.)
- brennbare, explosive Stäube (z.B. Magnesium-, Aluminiumstaub usw.)

**WARNUNG:** Der Anwender muss ausreichend über die Verwendung des Gerätes unterrichtet werden!

**WARNUNG:** Dieses Gerät ist nicht zum Aufsaugen gefährlicher Stäube geeignet!

**WARNUNG:** Dieses Gerät ist nur für den Trockeneinsatz geeignet.

**ACHTUNG:** Das Gerät darf nur in Innenräumen gelagert werden.

**ACHTUNG:** Dieses Gerät ist nur zur Verwendung in Innenräumen geeignet

**Verhalten im Notfall**

Leiten Sie die der Verletzung entsprechend notwendigen Erste Hilfe Maßnahmen ein und fordern Sie schnellst möglich qualifizierte ärztliche Hilfe an. Bewahren Sie den Verletzten vor weiteren Schädigungen und stellen Sie diesen ruhig. Wenn Sie Hilfe anfordern, machen Sie folgende Angaben: 1. Ort des Unfalls, 2. Art des Unfalls, 3. Zahl der Verletzten, 4. Art der Verletzungen

**Symbole**

**WARNUNG** - Zur Verringerung eines Verletzungsrisikos Betriebsanleitung lesen.



**WARNUNG/ACHTUNG!**



Warnung vor gefährlicher elektrischer Spannung



Vor Durchführung jeglicher Arbeiten am Gerät immer den Stecker aus der Steckdose ziehen.



Gehörschutz tragen!



Schadhafte und/oder zu entsorgende elektrische oder elektronische Geräte müssen an den dafür vorgesehenen Recycling-Stellen abgegeben werden.



CE Symbol

**Netzanschluss**

**⚠️ Der Betrieb ist nur mit Fehlerstrom-Schutzschalter (RCD max. Fehlerstrom 30mA) zulässig.**

Vor Inbetriebsetzung muss durch einen zuständigen Elektriker überprüft werden, dass die verlangten elektrischen Sicherheitsmaßnahmen vorhanden sind. Nationale Bestimmungen müssen hierbei beachtet werden.

Der elektrische Anschluss hat über eine Steckdose zu erfolgen.

Spannung überprüfen. Die auf dem Typenschild angegebenen technischen Daten müssen mit der Spannung des Stromnetzes übereinstimmen.

Schützen Sie das Kabel vor Hitze, Öl und scharfen Kanten.

**Wartung**

**⚠️ Vor Durchführung jeglicher Arbeiten am Gerät immer den Stecker aus der Steckdose ziehen.**

Führen Sie vor Benutzung stets eine Sichtprüfung durch, um festzustellen, ob am Ladegerät, insbesondere Netzkabel und Stecker, beschädigt ist.

Das Gerät darf nicht benutzt werden falls es beschädigt ist oder die Sicherheitseinrichtungen defekt sind. Tauschen Sie abgenutzte und beschädigte Teile aus.

**Achtung!** Wenn die Anschlussleitung dieses Gerätes beschädigt wird, muss sie durch den Hersteller oder seinen Kundendienst oder eine ähnlich qualifizierte Person ersetzt werden, um Gefährdungen zu vermeiden.

Stets die Lüftungsschlitze der Maschine sauber halten.

Das Saugeroberteil niemals mit Wasser abspritzen Gefahr für Personen, Kurzschlussgefahr.

Reparaturen und Arbeiten, die nicht in dieser Anleitung beschrieben wurden, nur von qualifiziertem Fachpersonal durchführen lassen.

Nur Originalzubehör und Originalersatzteile verwenden.

Nur ein regelmäßig gewartetes und gut gepflegtes Gerät kann ein zufriedenstellendes Hilfsmittel sein. Wartungs- und Pflegemängel können zu unvorhersehbaren Unfällen und Verletzungen führen.

Bei Bedarf finden Sie die Ersatzteilliste im Internet unter [www.guede.com](http://www.guede.com).

**Gewährleistung**

Die Gewährleistungszeit beträgt 12 Monate bei gewerblicher Nutzung, 24 Monate für Verbraucher und beginnt mit dem Zeitpunkt des Kaufs des Gerätes.

Die Gewährleistung erstreckt sich ausschließlich auf Mängel, die auf Material- oder Herstellungsfehler zurückzuführen sind. Bei Geltendmachung eines Mangels im Sinne der Gewährleistung ist der original Kaufbeleg mit Verkaufsdatum beizufügen.

Von der Gewährleistung ausgeschlossen sind unsachgemäße Anwendungen, wie z. B. Überlastung des Gerätes, Gewaltanwendung, Beschädigungen durch Fremdeinwirkung oder durch Fremdkörper. Nichtbeachtung der Betriebsanleitung und normaler Verschleiß sind ebenfalls von der Gewährleistung ausgeschlossen.

**Wichtige Kundeninformation**

Bitte beachten Sie, dass eine Rücksendung innerhalb oder auch außerhalb der Gewährleistungszeit grundsätzlich in der Originalverpackung erfolgen sollte. Durch diese Maßnahme werden unnötige Transportschäden und deren oft strittige Regelung wirkungsvoll vermieden. Nur im Originalkarton ist Ihr Gerät optimal geschützt und somit eine reibungslose Bearbeitung gesichert.

**Service**

Sie haben technische Fragen? Eine Reklamation? Benötigen Ersatzteile oder eine Betriebsanleitung? Auf der Homepage unseres Servicepartners der Firma Güde GmbH & Co. KG ([www.guede.com](http://www.guede.com)) im Bereich Service wird Ihnen schnell und unbürokratisch weitergeholfen. Bitte helfen Sie uns Ihnen zu helfen. Um Ihr Gerät im Reklamationsfall identifizieren zu können benötigt unser Servicepartner die Seriennummer sowie Artikelnummer und Baujahr. Alle diese Daten finden Sie auf dem Typenschild.

Tel.: +49 (0) 79 04 / 700-360

Fax: +49 (0) 79 04 / 700-51999

E-Mail: [support@ts.guede.com](mailto:support@ts.guede.com)

## Technical Data

Dust Extraction	GAA 65.1
Art. No	55442
Service connection	230 V ~ 50Hz
Rated input	550 W
max. Flow rate	1150 m <sup>3</sup> /h
max. Underpressure	1145 Pa
Tank volume	65 l
Degree of protection	IP 20
Weight	18 kg
<b>Noise details</b>	
determined according to ISO 11203:	
Sound power level L <sub>pA</sub>	83 db (A)
Sound power level L <sub>WA</sub> (Uncertainty K = 3 dB(A))	98 db (A)
Wear ear protectors!	



Read and understand the operating instructions before using the appliance. Familiarise with the control elements and how to use the appliance properly. Abide by all the safety measures stated in the service manual. Act responsibly toward third parties. The operator is responsible for accidents or risks to third parties.

In case of any doubts about connection and operation refer please to our customer center

## Safety Instructions

This appliance can be used by children aged from 8 years and above and persons with reduced physical, sensory or mental capabilities or lack of experience and knowledge if they have been given supervision or instruction concerning use of the appliance in a safe way and understand the hazards involved. Children shall not play with the appliance.

Cleaning and user maintenance shall not be made by children without supervision.

### Fire and explosion hazard!

Never suck up into the machine any inflammable or explosive solvents, or liquids like petrol, oil, alcohol, thinners, or small particles (such as metal filings or ash) that may be hotter than 60°C - otherwise there is

danger of explosion or fire!

You are not allowed to use the appliance in the vicinity of inflammable gases or substances.

Do not point the nozzle, hose or tube at people or animals.

If devices are provided for the connection of dust extraction and collection facilities, ensure these are connected and properly used.

Use the chips extractor on a firm, flat and non-vibrating base. Sufficient amount of fresh air and adequate lighting must be provided. Remove any articles from the site that could cause tripping.

Do not use the chip extractor in moist or wet conditions or in the vicinity of inflammable liquids or gases. Non-permissible in explosion-hazardous rooms.

## Specified Conditions Of Use

The chip extractor is convenient for exhausting chips from milling, planning and cutting that are formed by mills, table circular saws and planes. (Caution: not suitable for wood dust during sanding).

The vacuum cleaners described in this operating manual are suitable for commercial use, e.g. in hotels, schools, hospitals, factories, shops, offices and rental businesses.

Any national regulations in this regard must be complied with.

### WARNING

The following materials should not be picked up by the vacuum cleaner

- hazardous dust
- hot materials (burning cigarettes, hot ash, etc.)
- flammable, explosive, aggressive liquids (e.g. petrol, solvents, acids, alkalis, etc.)
- flammable, explosive dust (e.g. magnesium or aluminium dust, etc.)

**WARNING:** Operators shall be adequately instructed on the use of these machines.

**WARNING:** This machine is not suitable for picking up hazardous dust.

**WARNING:** This machine is for dry use only.

**CAUTION:** This machine shall be stored indoors only.

**CAUTION:** This machine is for indoor use only.

## Emergency procedure

Conduct a first-aid procedure adequate to the injury and summon qualified medical attendance as quickly as possible. Protect the injured person from further harm and calm them down. If you seek help, state the following pieces of information: 1. Accident site, 2. Accident type, 3. Number of injured persons, 4. Injury type(s)

## Symbols



**WARNING** - Read the operating instructions to reduce the risk of injury.



**WARNING/CAUTION!**



Warning against dangerous electric voltage



Unplug the machine before any work on it.



Wear ear protectors!



Any damaged or disposed electric or electronic devices must be delivered to appropriate collection centres.



CE marking

## Mains Connection

**⚠ Operation is only allowed with a safety switch against stray current (RCD max. stray current of 30mA).**

Before putting into operation, a qualified electrician must check whether electric safety measures required are in place. Any national regulations in this regard must be complied with.

Electric connection to a socket.

Check the voltage. Technical data given on the type label must correspond with electric network voltage.

Protect the feeder cable from excessive temperatures,

oil and sharp edges.

## Maintenance

**⚠ Unplug the machine before any work on it.**

Before using the appliance, perform a visual inspection at all times to make sure the power cord and the plug, in particular, are not damaged on the charger.

The appliance must not be used if damaged or safety equipment is defective. Replace any worn-out and damaged parts.

**Caution!** If the power cord of the appliance gets damaged, it must be replaced by the manufacturer or its customer service or a similarly qualified person to avoid danger.

The ventilation slots of the machine must be kept clear at all times.

Never spray water on to the upper section of the vacuum cleaner. Danger for persons, risk or short-circuiting.

Repairs and works specified in these Instructions may only be performed by qualified authorised staff.

Use only original accessories and original spare parts.

Only a regularly maintained and treated appliance can serve as a satisfactory aid. Insufficient maintenance and care can lead to unforeseen accidents and injuries.

If necessary, a list of spare parts can be found at [www.guede.com](http://www.guede.com).

## Guarantee

Warranty period of 12 months applies to commercial use and 24 months applies to private use and commences on the day of purchase of the device.

The guarantee solely covers inadequacies caused by material defect or manufacturing defect. Original payment voucher with the sales date needs to be submitted for any claim in the guarantee period.

The guarantee does not cover any unauthorised use such as appliance overloading, use of violence, damage as a result of any unauthorised interference or caused by foreign items. Failing to follow the operating and assembly instructions and common wear are also not included in the guarantee.

### Important information for the customer

Please be sure to know that returning the product in or after the warranty period must be made in the original packaging.

## Service

Do you have any technical questions? Do you have a complaint? Do you require spare parts or an operating manual? You can get quick and unbureaucratic assistance in the Service section on the homepage of our service partner Güde GmbH & Co. KG ([www.guede.com](http://www.guede.com)). Please help us to help you. In order to be able to identify your device in the case of a complaint,

---

our service partner will require its serial number, article number, and year of manufacture. All this information can be found on the nameplate.

Tel: +49 (0) 79 04 / 700-360

Fax: +49 (0) 79 04 / 700-51999

E-Mail: [support@ts.guede.com](mailto:support@ts.guede.com)

## Caractéristiques Techniques

Système d'Aspiration	GAA 65.1
N° de commande	55442
Alimentation	230 V ~ 50Hz
Puissance nominale de réception	550 W
max. Débit	1150 m <sup>3</sup> /h
max. Sous-pression	1145 Pa
Volume de la cuve	65 l
Degré de protection	IP 20
Poids	18 kg
<b>Données relatives au bruit</b>	
constatées de façon correspondante ISO 11203:	
Niveau d'intensité acoustique $L_{pA}$	83 db (A)
Niveau d'intensité acoustique $L_{WA}$ (Incertitude K = 3 dB(A))	98 db (A)
Portez une protection auditive!	



Lisez attentivement ce mode d'emploi avant la première utilisation de l'appareil et assurez-vous de l'avoir bien compris. Familiarisez-vous avec les éléments de commande et l'utilisation correcte de l'appareil. Respectez toutes les consignes de sécurité figurant dans le mode d'emploi. Comportez-vous de façon responsable vis-à-vis des autres personnes.

L'utilisateur est responsable des accidents et dangers vis-à-vis de tierces personnes.

Si vous avez des doutes en ce qui concerne le branchement et l'utilisation de l'appareil, contactez le service clients.

### Instructions De Sécurité

L'appareil peut tre utilisé par des enfants à par-tir de 8 ans et par des personnes ayant des capa-cités physiques, sensorielles ou mentales restreintes ou ayant un manque d'expérience et / ou de connaissances s'ils sont sous surveillance ou ont été informés de la manipulation sûre de l'appareil et ont compris les dangers qui en résultent. Les enfants ne doivent pas jouer avec L'appareil.

Le nettoyage et la maintenance ne doivent pas tre effectués par des enfants sans surveillance.

### Risque d'incendie et d'explosion!

En règle générale, ne jamais aspirer de produits solvants inflammables ou explosifs, de liquides tels que l'essence, l'huile, l'alcool, dilution et petites pièces (copeaux métalliques, cendres) à une température supérieure à 60°C car dans le cas contraire, il y a un risque d'explosion et d'incendie!

Ne jamais utiliser l'appareil à proximité de gaz et substances inflammables.

Ne pas diriger le suceur, le flexible ou le tube sur des personnes ou des animaux.

Lorsqu'il est possible de monter sur l'appareil des aspirateurs et capteurs de poussières, vérifiez s'il sont bien raccordés et correctement utilisés.

N'utilisez l'aspirateur de copeaux que sur un support solide, -plan, exempt de vibrations Assurez une ventilation et un éclairage suffisants. Tenez l'emplacement dégagé de tout objet susceptible de faire trébucher le personnel.

N'utilisez pas l'aspirateur de copeaux dans un environnement humide ou mouillé ni à proximité de liquides ou de gaz inflammables. Utilisation non autorisée dans des locaux à atmosphère explosible.

### Utilisation Conforme à la destination

L'aspirateur de copeaux est conçu pour aspirer des copeaux générés par le fraisage, le rabotage et le sciage et produits par exemple par des toupies, des scies circulaires et des raboteuses. (Attention: ne convient pas pour la poussière de bois lors du ponçage). Les appareils décrits dans cette notice conviennent à l'usage industriel, p. ex. dans des hôtels, écoles, hôpitaux, usines, magasins, bureaux et agences de location

Respecter alors les réglementations nationales correspondantes.



**⚠ AVERTISSEMENT**

Il est interdit d'aspirer les matières suivantes :

- poussières insalubres
- matières brûlantes (cigarettes incandescentes, cendres chaudes etc.)
- liquides inflammables, explosifs, agressifs (p. ex. essence, solvants, acides, bases etc.)
- poussières inflammables, explosives (p. ex. poussière de magnésium, d'aluminium etc.)

AVIS: L'utilisateur devra être informé exhaustivement sur l'emploi de l'appareil !

AVIS: Cet appareil n'est pas apte à l'aspiration de poussières dangereuses !

AVIS: Cet appareil est uniquement apte à une utilisation à sec.

ATTENTION : Cet appareil doit être stocké uniquement en milieu intérieur.

ATTENTION : Cet appareil est uniquement apte à une utilisation en milieu intérieur.

**Conduite en cas d'urgence**

Effectuez les premiers gestes de secours et appelez rapidement les premiers secours. Protégez le blessé d'autres blessures et calmez-le. Si vous appelez les secours, fournissez les renseignements suivants: 1. Lieu d'accident, 2. Type d'accident, 3. Nombre de blessés, 4. Type de blessure

**Symboles**

AVERTISSEMENT - Pour réduire le risque de blessures, lisez la notice d'utilisation.



AVERTISSEMENT/ATTENTION!



Avertissement : tension électrique dangereuse



Avant de procéder à n'importe quelle intervention sur la machine, retirez la fiche de la prise.



Portez une protection auditive!



Déposez les appareils électriques ou électroniques défectueux et / ou destinés à liquidation au centre de ramassage correspondant.



symbole CE

**Branchement sur secteur**

**⚠ Le fonctionnement est autorisé uniquement avec un disjoncteur différentiel (RCD courant de défaut maximal 30mA) .**

Avant de mettre l'appareil en marche, il est nécessaire de faire contrôler par un électricien compétent la présence de mesures de sécurité électriques nécessaires. Respecter alors les réglementations nationales correspondantes.

Le branchement électrique s'effectue par l'intermédiaire d'une prise.

Contrôlez la tension. Les caractéristiques techniques figurant sur la plaque signalétique doivent correspondre à la tension du secteur électrique.

Protégez le câble des températures excessives, de l'huile et des bords tranchants.

**Entretien**

**⚠ Avant de procéder à n'importe quelle intervention sur la machine, retirez la fiche de la prise.**

Procédez toujours avant l'utilisation au contrôle visuel afin de vérifier en particulier que le câble d'alimentation et la fiche ne sont pas endommagés.

Il est interdit d'utiliser l'appareil si les dispositifs de protection sont défectueux ou endommagés. Remplacez les pièces usées ou endommagées.

Attention ! En cas de dommage du câble d'alimentation de cet appareil, il est nécessaire de le faire remplacer par le fabricant ou par son service après-vente ou par une autre personne qualifiée, afin d'éviter tout risque.

Tenir toujours propres les orifices de ventilation de la machine.

Ne projetez jamais d'eau sur la partie supérieure de l'aspirateur : danger pour les personnes, risque de court-circuit.

Les réparations et travaux non décrits dans ce mode d'emploi doivent être effectués uniquement par un personnel qualifié agréé.

Utilisez uniquement des accessoires et des pièces de rechange d'origine.

Seul un appareil régulièrement entretenu et réparé peut donner satisfaction. Un entretien insuffisant peut engendrer des accidents et des blessures.

En cas de besoin, vous trouverez la liste des pièces détachées sur les pages web [www.guede.com](http://www.guede.com).

**Garantie**

La durée de la garantie est de 12 mois en cas d'utilisation industrielle et de 24 mois pour le consommateur final. La période de garantie commence à courir à compter de la date d'achat de l'appareil.

La garantie concerne exclusivement les imperfections provoquées par le défaut du matériel ou le défaut de

fabrication. En cas de réclamation pendant la durée de la garantie, il est nécessaire de joindre l'original du justificatif d'achat avec la date d'achat.

La garantie n'inclut pas une utilisation non-conforme telle que surcharge de l'appareil, utilisation de la force, dommage par intervention étrangère ou objets étrangers. Le non-respect du mode d'emploi et du mode de montage ainsi que l'usure normale ne sont pas non plus inclus dans la garantie.

**Informations importantes pour le client.**

Nous vous informons que l'appareil doit être retourné pendant la durée de la garantie ou après la garantie dans son emballage d'origine. Cette mesure permet d'éviter efficacement tout dommage inutile lors du transport. L'appareil est protégé de façon optimale seulement dans l'emballage d'origine et son traitement continu est ainsi assuré.

**Service**

Vous avez des questions techniques ? une réclamation ? besoin de pièces de rechange ou d'un mode d'emploi ? Sur la page d'accueil de notre prestataire de service de la société Güde GmbH & Co. KG ([www.guede.com](http://www.guede.com)), dans l'espace Service vous trouverez facilement et vite de l'aide. Pensez simplement à nous donner quelques informations. En cas de réclamation, notre prestataire de service a besoin du numéro de série et d'article ainsi que de l'année de construction afin de pouvoir identifier votre appareil. Vous trouverez toutes ces données sur la plaque signalétique.

Tel.: +49 (0) 79 04 / 700-360

Fax: +49 (0) 79 04 / 700-51999

E-Mail: [support@ts.guede.com](mailto:support@ts.guede.com)

## Datos técnicos

Sistema aspirazione	GAA 65.1
N.º de artículo	55442
Conexión	230 V ~ 50Hz
Potenza assorbita nominale	550 W
max. Portata	1150 m <sup>3</sup> /h
max. Depressione	1145 Pa
Volume contenitore	65 l
Grado di protezione	IP 20
Peso	18 kg
<b>Dati di rumorosità</b>	
accertato rispettivamente ISO 11203:	
Potenza della rumorosità L <sub>pA</sub>	83 db (A)
Potenza della rumorosità L <sub>WA</sub> (Incertezza della misura K = 3 dB(A))	98 db (A)
Utilizzare le protezioni dell'udito!	



Usare l'apparecchio solo dopo aver letto con attenzione e capito le istruzioni per l'uso. Prendere in conoscenza gli elementi di comando e l'uso corretto dell'apparecchio. Rispettare tutte le istruzioni di sicurezza riportate nel Manuale. Comportarsi con cura verso le altre persone.

L'operatore è responsabile verso i terzi degli incidenti oppure pericoli.

In caso dei dubbi sul collegamento ed uso dell'apparecchio, rivolgersi cortesemente al CAT.

## Norme Di Sicurezza

L'apparecchio pu essere utilizzato da bambini di età pari o superiore a 8 anni e da persone con ridotte facoltà fisiche, sensoriali o mentali non-ché da persone prive di sufficiente esperienza e/o conoscenza dello stesso se sorvegliate o istruite in merito all'utilizzo sicuro dell'apparecchio e consapevoli degli eventuali rischi deri-vanti da un utilizzo Improprio. I bambini non devono giocare con l'Apparecchio.

Le operazioni di pulizia e di manutenzione non devono essere effettuate dai bambini senza la supervisione di un adulto.

## Pericolo di incendio e di esplosione!

In generale, non dovranno essere aspirate né sostanze esplosive o infiammabili come solventi, benzina, alcool, né trucioli di metallo o cenere aventi una temperatura superiore ai 605C, pena il rischio di incendio ed esplosione.

L'apparecchiatura non deve essere usata nelle vicinanze di gas o altre sostanze infiammabili.

Non puntare la bocchetta, il tubo flessibile o il tubo su persone o animali.

In caso fosse previsto il montaggio di dispositivi di aspirazione della polvere e di raccolta, assicurarsi che gli stessi siano collegati e che vengano utilizzati correttamente.

Usate l'aspiratore della limatura, segatura e dei trucioli soltanto su una base, ferma, fissa e solida, diritta, non vibrante Provvedete alla sufficiente aerazione ed adeguata illuminazione. Sul posto di lavoro eliminate i rischi delle cadute e degli inciampi.

Non usate l'aspiratore negli ambienti bagnati, umidi e nelle vicinanze immediate dei liquidi e gas infiammabili. L'uso dell'utensile è escluso negli ambienti pericolanti e minacciati dall'esplosione.

## Uso in conformità alla destinazione

L'aspiratore della limatura, segatura e trucioli è adatto per l'aspirazione della limatura prodotta dalle frese e sagomatrici, piale e macchine piallatrici, seghe da banco, seghe circolari. (Attenzione: non adatto a polveri di legno durante la levigatura).

Gli apparecchi descritti nelle presenti istruzioni per l'uso sono adatti per l'uso professionale, per es. negli hotel, scuole, ospedali, fabbriche, negozi, uffici e noleggi.

In questo caso si deve tenere conto delle normative nazionali.

**⚠ AVVERTENZA**

Non è permessa l'aspirazione dei seguenti materiali

- materiali salute-pericoloso
- sul trattamento dell'apparecchio
- sui pericoli provenienti dai materiali da aspirarsi
- sul sicuro smaltimento del materiale aspirato

**AVVISO:** L'utente deve essere istruito esaurientemente sull'uso del dispositivo!

**AVVISO:** Questo dispositivo non è idoneo all'aspirazione di polveri pericolose!

**AVVISO:** Questo dispositivo è idoneo soltanto all'uso a secco.

**ATTENZIONE:** Questo dispositivo deve essere immagazzinato esclusivamente in ambienti interni.

**ATTENZIONE:** Questo dispositivo è idoneo soltanto all'uso in ambienti interni.

**Comportamento in caso d'emergenza**

Applicare il pronto soccorso relativo all'incidente e rivolgersi più rapidamente al medico qualificato. Proteggere il ferito agli ulteriori incidenti e tranquillizzarlo. In caso di richiesta del pronto soccorso comunicare le seguenti informazioni: 1. Luogo dell'incidente, 2. Tipo dell'incidente, 3. Numero dei feriti, 4. Tipo della ferita

**Simboli**

AVVERTENZA - Per ridurre il rischio di una lesione, leggere il manuale operativo.



AVVERTENZA/ATTENZIONE!



Avviso alla pericolosa tensione elettrica



Prima di eseguire qualsiasi lavoro sull'apparecchio sconnettere sempre la spina dalla presa.



Utilizzare le protezioni dell'udito!



Gli apparecchi elettrici/elettronici difettosi e/o da smaltire devono essere consegnati ai centri autorizzati.



Simbolo CE

**Collegamento Alla Rete**

**⚠ L'esercizio è ammesso solo con l'interruttore di sicurezza alla corrente falsa (RCD max. corrente falsa 30 mA).**

Prima di messa in funzione, l'elettricista competente deve controllare che siano disponibili le misure di sicurezza elettrica richieste. In questo caso si deve tenere conto delle normative nazionali.

Collegamento elettrico viene fatto tramite la presa.

Controllare la tensione. Dati tecnici indicati sulla targhetta devono corrispondere alla tensione di rete.

Proteggere il cavo alle temperature elevate, olio ed angoli vivi.

**Manutenzione**

**⚠ Prima di eseguire qualsiasi lavoro sull'apparecchio sconnettere sempre la spina dalla presa.**

Prima dell'ogni uso eseguire sempre un controllo visivo per accertarsi che non siano danneggiati il cavo d'alimentazione e la presa del caricabatteria.

L'apparecchio non deve essere utilizzato se danneggiato oppure con i dispositivi di sicurezza difettosi. Cambiare le parti usurate e danneggiate.

Attenzione! Se il cavo d'alimentazione di questo apparecchio risulta danneggiato, il produttore o il suo centro d'assistenza tecnica o una persona di pari qualifica lo deve sostituire per evitare ogni rischio. Tener sempre ben pulite le fessure di ventilazione dell'apparecchio.

Mai spruzzare con acqua la parte superiore dell'aspiratore. Pericolo per le persone, pericolo di cortocircuito.

Tutte le riparazioni e i lavori non descritte nella presente manuale d'uso possono essere eseguite solo da personale qualificato e autorizzato.

Utilizzare solo gli accessori e ricambi originali.

Solo l'apparecchio periodicamente mantenuto e curato può essere un'aiutante soddisfacente. La manutenzione e cura mancanti possono portare agli incidenti e ferite inaspettabili.

In caso di necessità consultare la lista dei ricambi sul sito [www.guede.com](http://www.guede.com).

**Garanzia**

Il periodo di garanzia è di 12 mesi in caso di uso industriale, di 24 mesi per i consumatori, e inizia a decorrere dalla data dell'acquisto dell'apparecchio.

La garanzia include esclusivamente gli inconvenienti dovuti dal difetto del materiale oppure dal difetto dalla produzione. Per la contestazione in garanzia occorre allegare l'originale del documento d'acquisto riportante la data di vendita.

La garanzia non include l'uso profano, es. sovraccarico

dell'apparecchio, manomissione, danni dall'intervento estero oppure dagli oggetti. La garanzia non include anche l'inosservanza del Manuale d'Uso, del montaggio e l'usura normale.

**Informazioni importanti per il cliente**

Facciamo presente che la restituzione in garanzia o anche dopo il periodo di garanzia va sempre fatta nell'imballaggio originale. Tale misura previene, in modo efficiente, il danneggiamento inutile durante il trasporto evitando i problemi durante il disbrigo del reclamo. L'apparecchio è protetto, in modo ottimale, solo nel suo imballaggio originale, quello che garantisce il disbrigo normale.

**Servizio**

Avete delle domande tecniche? Un reclamo? Vi servono dei pezzi di ricambio o delle istruzioni per l'uso? Sulla homepage del nostro partner di servizio della ditta Güde GmbH & Co. KG ([www.guede.com](http://www.guede.com)) nella sezione Service i nostri esperti saranno lieti di aiutarvi in modo semplice e rapido. Nel caso di un reclamo, per identificare il vostro apparecchio, il nostro partner di servizio ha bisogno del numero di serie, del codice dell'articolo e dell'anno di costruzione. Trovate tutti questi dati sulla targhetta.

Tel.: +49 (0) 79 04 / 700-360

Fax: +49 (0) 79 04 / 700-51999

E-Mail: [support@ts.guede.com](mailto:support@ts.guede.com)

## Technische Gegevens

Stofafzuiging	GAA 65.1
Artikel-Nr.	55442
Aansluiting	230 V ~ 50Hz
Nominaal afgegeven vermogen	550 W
max. Debiet	1150 m <sup>3</sup> /h
max. Onderdruk	1145 Pa
Reservoirvolume	65 l
Beschermgraad	IP 20
Gewicht	18 kg
<b>Geluidsgegevens</b>	
vastgesteld overeenkomstig ISO 11203:	
Geluidsvermogeniveau L <sub>pA</sub>	83 db (A)
Geluidsvermogeniveau L <sub>WA</sub> (Onzekerheid K = 3 dB(A))	98 db (A)
Draag oorbeschermers!	



Gebruik het apparaat pas nadat u de gebruiksaanwijzing gelezen en begrepen hebt. Maakt u zich met de bedieningselementen en het juiste gebruik van het apparaat vertrouwd. Let op alle, in de gebruiksaanwijzing aangegeven, veiligheidsinstructies. Gedraagt u zich verantwoord tegenover andere personen.

De bedienende persoon is verantwoordelijk voor ongevallen of gevaren tegenover derden.

Indien betreffende de aansluiting en het bedienen van het apparaat twijfels ontstaan, kunt u zich tot de klantendienst wenden.

### Veiligheidsadviezen

Dit apparaat kan worden gebruikt door kinderen vanaf 8 jaar en door personen met beperkte fysieke, sensorische of geestelijke vermogens of personen die gebrek aan kennis of ervaring hebben, wanneer zij onder toezicht staan of met het oog op een veilig gebruik volledig over de bediening van het apparaat zijn geïnformeerd en op de hoogte zijn van de gevaren die hieruit kunnen voortvloeien. Kinderen mogen niet met het apparaat spelen.

Reiniging en onderhoud mogen niet worden uit-gevoerd door kin-

deren als zij niet onder toezicht

### Brand- en explosiegevaar!

Algemeen geldend mogen geen brandbare of explosieve oplosmiddelen, vloeistoffen, zoals benzine, olie, alcohol, verdunner zowel goederen (metaalsplinters, as) die warmer zijn dan 60°C opgezogen worden. Er bestaat anders explosie- en brandgevaar. De machine mag niet in de buurt van ontvlambare gassen en substanties gebruikt worden.

Mondstuk, slang of buis niet op mensen of dieren richten.

Als inrichtingen voor stofafzuiging en -opvang gemonteerd kunnen worden, controleer dan of deze aangesloten zijn en op juiste wijze gebruikt worden.

### Voorgeschreven Gebruik Van Het Systeem

De toestellen die in deze gebruiksaanwijzing worden beschreven, zijn geschikt voor het industriële gebruik, b.v. in hotels, scholen, ziekenhuizen, fabrieken, winkels, kantoren en verhuurmaatschappijen. Hierbij moeten de nationale voorschriften in acht worden genomen.

#### WAARSCHUWING

De volgende materialen mogen niet worden opgezogen:

- voor de gezondheid gevaar
- hete materialen (brandende sigaretten, hete as enz.)
- brandbare, explosieve, agressieve vloeistoffen (b.v. benzine, oplosmiddelen, zuren, logen enz.)
- brandbare, explosieve soorten stof (b.v. magnesium-, aluminiumstof enz.).

**WAARSCHUWING** De gebruiker moet voldoende geïnstrueerd zijn over het gebruik van het apparaat!

**WAARSCHUWING** Dit apparaat is niet bedoeld voor het opzuigen van gevaarlijke stoffen.

**WAARSCHUWING** Dit apparaat is alleen geschikt voor droog gebruik.

**LET OP:** Dit apparaat mag alleen in binnenruimten worden bewaard.

**LET OP:** Dit apparaat is alleen bedoeld voor gebruik in binnenruimten.

### Handelswijze in noodgeval

Tref de noodzakelijke maatregelen om éérste hulp te verlenen, die met het letsel overeenkomt en vraag zo snel mogelijk gekwalificeerde medische hulp aan. Bescherm gewonde personen voor overig letsel en stel ze gerust. Indien u hulp vraagt, geef de volgende gegevens door: 1. Plaats van het ongeval, 2. Soort van het ongeval, 3. Aantal gewonden mensen, 4. Soort verwondingen

### Symbolen



**WAARSCHUWING** - Voor verlaging van een letselrisico de gebruiksaanwijzing lezen.



**WAARSCHUWING/OPGELET!**



Waarschuwing voor gevaarlijke elektrische spanning



Voor het uitvoeren van willekeurige werkzaamheden aan het apparaat de stekker uit het stopcontact nemen.



Draag oorbeschermers!



Beschadigde en/of verwijderde elektrische of elektronische apparaten bij de daarvoor bestemde recyclingplaatsen afleveren



CE Symbool

### Netaansluiting

**⚠ Het gebruik is slechts met een foutstroom-schakelaar (RCD max. foutstroom van 30 mA) toegestaan.**

Voor de inbedrijfstelling moet door een bevoegde elektricien gecontroleerd worden of alle vereiste elektrische veiligheidsmaatregelen aanwezig zijn. Hierbij moeten de nationale voorschriften in acht worden genomen.

De elektrische aansluiting moet d.m.v. een stopcontact plaatsvinden.

Spanning controleren. De op het plaatje aangegeven technische gegevens moeten in overeenstemming zijn met de spanning van het stroomnet.

De kabel tegen hitte, olie en scherpe kanten beschermen.

### Onderhoud

**⚠** Voor het uitvoeren van willekeurige werkzaamheden aan het apparaat de stekker uit het stopcontact nemen.

Voer altijd voor het begin van de werkzaamheden een visuele controle uit of aan het laadapparaat, met name aan de netkabel en stekker, beschadigingen vast te stellen zijn.

Het apparaat mag niet gebruikt worden, als het beschadigd is of de beschermingsinrichtingen defect zijn. Vervang versleten of beschadigde onderdelen.

Let op! Indien de aansluitkabel van dit apparaat wordt beschadigd moet, om de omgeving niet in gevaar te brengen, deze door de fabrikant, zijn servicedienst of een gelijkwaardig gekwalificeerde persoon vervangen worden.

Altijd de luchtspleten van de machine schoonhouden.

Hetbovendeel van de zuiger nooit met water afspuiten: gevaar voor personen, kortsluitingsgevaar. Reparaties en werkzaamheden, die niet in deze aanwijzing worden beschreven, enkel door gekwalificeerd personeel laten uitvoeren.

Gebruik alléén origineel toebehoren en originele onderdelen.

Enkel een regelmatig onderhouden en een goed verzorgd apparaat kan een tot tevredenheid werkend hulpmiddel zijn. Onderhouden verzorgingsfouten kunnen tot onvoorziene ongevallen en letsels leiden.

Bij behoefte vindt u de reserveonderdelenlijst op het internet onder [www.guede.com](http://www.guede.com).

### Garantie

De garantieperiode is 12 maanden bij commercieel gebruik en 24 maanden voor eindgebruikers en begint met de datum van aankoop van het apparaat.

De garantie heeft uitsluitend betrekking op onvolkomenheden die op materiaal- of productiefouten betrekking hebben. Bij een claim van een onvolkomenheid, in de zin van garantie, dient de originele aankoopfactuur met de aankoopdatum bijgesloten te worden.

Van garantie uitgesloten zijn verkeerd gebruik, zoals bijv. overbelasting van het apparaat, gebruik van geweld, beschadigingen door vreemde invloeden of door vreemde voorwerpen. De niet-naleving van gebruiks- en montageaanwijzingen en normale slijtage zijn eveneens van garanties uitgesloten.

**Belangrijke informatie voor klanten**

Houd er rekening mee dat een retourzending, binnen of ook buiten de garantieperiode, principieel in de originele verpakking uitgevoerd zou moeten worden. Door deze maatregel worden onnodige transportschaden en hun vaak controversiële regelgevingen effectief vermeden. Enkel in de originele doos is uw apparaat optimaal beschermd en blijft daardoor een soepele verwerking gewaarborgd.

**Service**

Hebt u technische vragen? Een klacht? Vervangende onderdelen nodig of een gebruikshandleiding? Op de startpagina van onze servicepartner de firma Güde GmbH & Co. KG ([www.guede.com](http://www.guede.com)), onder het kopje Service, wordt u snel en efficiënt verder geholpen. Help ons op weg. Om uw apparaat bij een klacht te kunnen identificeren heeft onze servicepartner het serienummer, het artikelnummer en het bouwjaar nodig. Al deze gegevens vindt u op het typeplaatje.

Tel.: +49 (0) 79 04 / 700-360

Fax: +49 (0) 79 04 / 700-51999

E-Mail: [support@ts.guede.com](mailto:support@ts.guede.com)



## Technické údaje

Odsávací systém	GAA 65.1
Obj. č.	55442
Přípojka	230 V ~ 50Hz
Jmenovitý příkon	550 W
max. Průtok vzduchu	1150 m <sup>3</sup> /h
max. Podtlak	1145 Pa
Objem zásobníku	65 l
Stupeň ochrany	IP 20
Hmotnost	18 kg
<b>Údaje o hloucnosti</b>	
příslušně zjištěno ISO 11203:	
Hladina akustického výkonu $L_{pA}$	83 db (A)
Hladina akustického výkonu $L_{WA}$ (Kolisavost K = 3 dB(A))	98 db (A)
Použijte chrániče sluchu!	



Čerpadlo použijte teprve po pozorném přečtení a porozumění návodu k obsluze. Seznamte se s ovládacími prvky a správným použitím přístroje. Dodržujte všechny v návodu uvedené bezpečnostní pokyny. Chovejte se zodpovědně vůči třetím osobám. Obsluha je odpovědná za nehody či nebezpečí vůči třetím osobám.

Pokud máte o zapojení a obsluze přístroje pochybnosti, obraťte se na zákaznický servis.

### Bezpečnostní Upozornění

Přístroj smějí používat děti starší než 8 let a osoby se sníženými psychickými, smyslovými nebo mentálními schopnostmi nebo s nedostatkem zkušeností a / nebo vědomostí jen tehdy, pokud jsou pod dohledem nebo jestliže byly poučeny o bezpečném používání přístroje a jestli pochopily nebezpečí, která z toho vyplývají. Děti si nesmí s přístrojem hrát.

Čištění a údržbu přístroje nesmí děti vykonávat bez dozoru.

#### Nebezpečí požáru a výbuchu

Všeobecně se nesmí odsávat žádné hořlavé a výbušné kapaliny jako jsou ředidla, benzín, olej, alkohol, rozpouštědla a také části teplejší než 60°C (kovové třísky, popel). Jinak hrozí nebezpečí výbuchu

a požáru.

Stroj se nesmí používat v blízkosti hořlavých plynů a jiných látek.

Nemířit dýzou, hadicí nebo trubicí na lidi ani zvířata.

Pokud lze namontovat odsávače a lapáče prachu, ujistěte se, že jsou tyto připojeny a správně používány.

Odsavač třísek používejte jen na pevném, rovném a nevíbrujícím podkladu. Je třeba zajistit dostatečné množství čerstvého vzduchu a dostatečné osvětlení. Ze stanoviště odstraňte předměty, jež by mohly způsobit klopýtnutí.

Odsavač třísek nepoužívejte ve vlhkém resp. mokřím prostředí, a ani v blízkosti hořlavých kapalin či plynů. Nepřípustné v explozi ohrožených místnostech.

### Použití v souladu s určením

Odsavač třísek je vhodný k odsávání třísek z frézování, hoblování a řezání které vznikají např. na frézách, stolních kotoučových pilách a hoblících. (Pozor: není vhodné pro dřevěný prach při broušení). Přístroje popsané v tomto návodu k obsluze jsou určeny: pro komerční použití, např. v hotelových zařízeních, školách, nemocnicích, továrnách, obchodech, kancelářích a pronajímaných prostorách. Přitom je třeba dodržovat příslušné národní předpisy.

#### VAROVÁNÍ

Vysávat se nesmí tyto materiály:

- zdraví škodlivé prachové látky
- horké materiály (doutnající cigarety, horký popel atd.)
- hořlavé, výbušné, agresivní kapaliny (např. benzín, ředidla, kyseliny, louhy atd.)
- hořlavé, výbušné prachy (např. hořčíkový a hliníkový prach atd.)

VAROVÁNÍ: Uživateli musí být dostatečně informován

o použití přístroje!

**VAROVÁNÍ:** Tento přístroj není vhodný pro nasávání nebezpečných druhů prachu!

**VAROVÁNÍ:** Tento přístroj je vhodný pouze pro použití za sucha.

**POZOR:** Tento přístroj smí být uskladněn pouze ve vnitřních prostorech.

**POZOR:** Tento přístroj je vhodný pouze pro použití ve vnitřních prostorech.

## Chování v případě nouze

Zaveďte úrazu odpovídající potřebnou první pomoc a vyzvěte co možná nejrychleji kvalifikovanou lékařskou pomoc. Chraňte zraněného před dalšími úrazy a uklidněte jej. Pokud požadujete pomoc, uveďte tyto údaje: 1. Místo nehody, 2. Druh nehody, 3. Počet zraněných, 4. Druh zranění

## Symbody



**VAROVÁNÍ** - Ke snížení rizika zranění si přečtěte provozní návod.



**VAROVÁNÍ/POZOR!**



Výstraha před nebezpečným elektrickým napětím



Před prováděním jakýchkoliv prací na přístroji vždy vytáhněte zástrčku ze zásuvky.



Používejte chrániče sluchu!



Vadné a ebo likvidované elektrické či elektronické přístroje musí být odevzdány do příslušných sběrů.



CE symbol

## Připojení Na Sít

**⚠ Provoz je povolen jen s ochranným vypínačem proti chybovému proudu (RCD max. chybový proud 30mA).**

Před uvedením do provozu musí kompetentní elektrikář zkontrolovat, zda jsou k dispozici požadovaná elektrická bezpečnostní opatření. Přitom je třeba dodržovat příslušné národní předpisy. Elektrické zapojení se provede do zásuvky.

Zkontrolujte napětí. Technické údaje uvedené na typovém štítku musí souhlasit s napětím elektrické sítě.

Kabel chraňte před nadměrnými teplotami, olejem a ostrými hranami.

## Údržba

**⚠ Před prováděním jakýchkoliv prací na přístroji vždy vytáhněte zástrčku ze zásuvky.**

Před použitím proveďte vždy vizuální kontrolu, abyste se přesvědčili, že na nabíječe není poškozen zejména síťový kabel a zástrčka.

Přístroj se nesmí používat, pokud je poškozený nebo jsou vadná bezpečnostní zařízení. Opatřené a poškozené díly vyměňte.

**Pozor!** Pokud se poškodí napájecí kabel tohoto přístroje, musí ho výrobce nebo jeho zákaznický servis či podobně kvalifikovaná osoba vyměnit, aby se zabránilo nebezpečí.

Větrací štěrbinu nářadí udržujeme stále čisté.

Nikdy neostříkávejte horní díl vysavače vodou: nebezpečí úrazu, nebezpečí zkratu.

Opravy a práce, nepopsané v tomto návodu, smí provést jen kvalifikovaný autorizovaný personál. Používejte jen originální příslušenství a originální náhradní díly.

Jen pravidelné udržování a ošetřování přístroje může být uspokojivou pomůckou. Nedostatečná údržba a péče může vést k nepředvídaným nehodám a úrazům.

V případě potřeby najdete seznam náhradních dílů na internetové stránce [www.guede.com](http://www.guede.com).

## Záruka

Záruční doba činí 12 měsíců při průmyslovém použití, 24 měsíců pro spotřebitele a začíná dnem nákupu přístroje.

Záruka se vztahuje výhradně na nedostatky způsobené vadou materiálu nebo výrobní vadou. Při reklamaci v záruční době je třeba přiložit originální doklad o koupi s datem prodeje.

Do záruky nespádá neodborné použití jako např. přetížení přístroje, použití násilí, poškození cizím zásahem nebo cizími předměty. Nedodržení návodu k použití a montáži a normální opotřebení rovněž nespádá do záruky.

### Důležité informace pro zákazníka

Upozorňujeme, že vrácení během záruční doby nebo i po záruční době je třeba zásadně provést v originálním obalu. Tímto opatřením se účinně zabrání zbytečnému poškození při dopravě a jeho často spornému vyřízení. Přístroj je optimálně chráněn jen v originálním obalu, a tím je zajištěno plynulé zpracování.

## Servis

Máte technické otázky? Nebo reklamaci? Potřebujete náhradní díly nebo návod k provozu? Na domovské stránce našeho servisního partnera, firmy Güde

---

GmbH & Co. KG ([www.guede.com](http://www.guede.com)), Vám v rubrice Servis rádi a nebyrokraticky pomůžeme. Pomozte nám prosím, abychom Vám pomohli. K identifikaci Vašeho přístroje v případě reklamace bude náš servisní partner potřebovat jeho sériové číslo, číslo zboží a rok výroby. Všechny tyto údaje najdete na typovém štítku.

Tel.: +49 (0) 79 04 / 700-360

Fax: +49 (0) 79 04 / 700-51999

E-Mail: [support@ts.guede.com](mailto:support@ts.guede.com)

## Technické Údaje

Odsávací systém	GAA 65.1
Obj. č.	55442
Prípojka	230 V ~ 50Hz
Menovitý príkon	550 W
max. Prietoková rýchlosť	1150 m <sup>3</sup> /h
max. Podtlak	1145 Pa
Objem zásobníka	65 l
Stopnja zaščitě	IP 20
Hmotnosť	18 kg
<b>Údaje o hlučnosti</b>	
príslušne zistené ISO 11203:	
Hladina akustického výkonu $L_{pA}$	83 db (A)
Hladina akustického výkonu $L_{WA}$ (Kolíisavosť K = 3 dB(A))	98 db (A)
Používajte ochranu sluchu!	



Čerpadlo použite až po pozornom prečítaní a porozumení návodu k obsluhu. Oboznámte sa s ovládacími prvkami a správnym použitím prístroja. Dodržujte všetky v návode uvedené bezpečnostné pokyny. Správajte sa zodpovedne voči tretím osobám. Obsluha je zodpovedná za nehody či nebezpečenstvo voči tretím osobám.

Ak máte o zapojení a obsluhu prístroja pochybnosti, obráťte sa na zákaznícky servis.

### Bezpečnostné Pokyny

Prístroj smú používať deti staršie ako 8 rokov a osoby so zníženými psychickými, zmyslovými alebo mentálnymi schopnosťami alebo nedostatkom skúseností a / alebo vedomostí len vtedy, pokiaľ sú pod dohľadom alebo ak boli poučení o bezpečnom používaní prístroja a ak pochopili nebezpečenstvá z toho vyplývajúce. Deti sa nesmú s prístrojom hrať.

Čistenie a údržbu prístroja nesmú deti vykonávať bez dozoru.

#### Nebezpečenstvo požiaru a výbuchu!

Všeobecne nesmú byť nasávané žiadne horľavé a výbušné rozpušťačlá, tekutiny ako benzín, olej, alkohol, riedidlo a žiadne častice (kovové triesky, popol) s teplotou nad 60 °C; v takom prípade hrozí

nebezpečenstvo výbuchu a požiaru!

Prístroj sa nesmie používať v blízkosti vznietivých plynov a látok.

Dýzu, hadicu alebo rúru nesmerovať na ľudí alebo zvieratá.

Ak je možné namontovať odsávače a lapače prachu, uistite sa, že sú pripojené a správne sa používajú.

0

0

### Použitie Podľa Predpisov

0

V tomto prevádzkovom návode popísané spotrebiče sa hodia: pre živnostenské nasadenie, napr. v hoteloch, školách, nemocniciach, továrňach, obchodoch, kanceláriách a na vypožičiavanie. Pritom je treba dodržiavať príslušné národné predpisy.

#### POZOR

Nasledujúce látky sa nesmú vysávať:

- zdraviu škodlivé prachy
- horúce materiály (tľejúce cigarety, horúci popol, atď.)
- horľavé, výbušné a agresívne tekutiny (napr. benzín, riedidlá, kyseliny, lúhy, atď.)
- horľavé, explozívne a prašné (napr. horčíkový a hliníkový prach, atď.)

VÝSTRAHA: Používateľ musí byť dostatočne informovaný o použití prístroja!

VÝSTRAHA: Tento prístroj nie je vhodný na nasávanie nebezpečných druhov prachu!

VÝSTRAHA: Tento prístroj je vhodný iba na použitie za sucha.

POZOR: Tento prístroj smie byť uskladnený iba vo vnútorných priestoroch.

**POZOR:** Tento prístroj je vhodný iba na použitie vo vnútorných priestoroch.

## Správanie v prípade núdze

Zaveďte úrazu zodpovedajúcu potrebnú prvú pomoc a vyzvite čo možno najrýchlejšie kvalifikovanú lekársku pomoc. Chránite zraneného pred ďalšími úrazmi a upokojte ho. Ak požadujete pomoc, uveďte tieto údaje: 1. Miesto nehody, 2. Druh nehody, 3. Počet zranených, 4. Druh zranenia

## Symboly



**POZOR** - Na zníženie rizika zranenia si prečítajte prevádzkový návod.



**POZOR/POZOR!**



Výstraha pred nebezpečným elektrickým napätím



Pred vykonávaním akýchkoľvek prác na prístroji vždy vytiahnite zástrčku zo zásuvky.



Používajte ochranu sluchu!



Chybné a/alebo likvidované elektrické či elektronické prístroje musia byť odovzdané do príslušných zberníc.



CE symbol

## Sietová Prípojka

**⚠ Prevádzka je povolená len s ochranným vypínačom proti chybovému prúdu (RCD max. chybový prúd 30 mA).**

Pred uvedením do prevádzky musí kompetentný elektrikár skontrolovať, či sú k dispozícii požadované elektrické bezpečnostné opatrenia. Prítom je treba dodržiavať príslušné národné predpisy.

Elektrické zapojenie sa vykoná do zásuvky

Skontrolujte napätie. Technické údaje uvedené na typovom štítku musia súhlasiť s napätím elektrickej siete.

Kábel chráňte pred nadmernými teplotami, olejom a ostrými hranami.

## Údržba

**⚠** Pred vykonávaním akýchkoľvek prác na prístroji vždy vytiahnite zástrčku zo zásuvky.

Pred použitím vždy vykonajte vizuálnu kontrolu, aby ste sa presvedčili, že na nabíjačke nie je poškodený najmä sieťový kábel a zástrčka.

Prístroj sa nesmie používať, ak je poškodený alebo sú chybné bezpečnostné zariadenia. Opatrované a poškodené diely vymeňte.

Pozor! Ak sa poškodí napájací kábel tohto prístroja, musí ho výrobca alebo jeho zákaznicky servis či podobne kvalifikovaná osoba vymeniť, aby sa zabránilo nebezpečenstvu.

Vetračné otvory udržiavať stále v čistote.

Vrchný diel vysávača nikdy nepostriekajte vodou: nebezpečenstvo pre osoby, nebezpečenstvo krátko-  
ho spojenia.

Opavy a práce, nepopísané v tomto návode, smie vykonať len kvalifikovaný autorizovaný personál.

Používať len originálne príslušenstvo a originálne náhradné diely.

Len pravidelne udržiavaný a ošetrovaný prístroj môže byť uspokojivou pomôckou. Nedostatočná údržba a starostlivosť môže viesť k nepredvídaným nehodám a úrazom.

V prípade potreby nájdete zoznam náhradných dielov na internetovej stránke [www.guede.com](http://www.guede.com).

## Záruka

Záručná lehota je 12 mesiacov pri priemyselnom použití, 24 mesiacov pre spotrebiteľa a začína dňom nákupu prístroja.

Záruka sa vzťahuje výhradne na nedostatky spôsobené chybou materiálu alebo výrobnou chybou. Pri reklamácií v záručnej lehote je potrebné priložiť originálny doklad o kúpe s dátumom predaja.

Do záruky nespadá neodborné použitie, ako napr. preťaženie prístroja, použitie násilia, poškodenie cudzím zásahom alebo cudzími predmetmi. Nedodržanie návodu na použitie a montáž a normálne opotrebenie tiež nespadá do záruky.

### Dôležité informácie pre zákazníka

Upozorňujeme, že vrátenie počas záručnej lehoty alebo i po záručnej lehote je potrebné zásadne vykonať v originálnom obale. Týmto opatrením sa účinne zabráni zbytočnému poškodeniu pri doprave a často spornému vybaveniu. Prístroj je optimálne chránený len v originálnom obale, a tým je zaistené plynulé spracovanie.

## Servis

Máte technické otázky? Alebo reklamáciu? Potrebujete náhradné diely alebo prevádzkový návod? Na domovskej stránke nášho servisného partnera, firmy Güde GmbH & Co. KG ([www.guede.com](http://www.guede.com)), vám v rubrike Servis radi a nebyrokraticky pomôžeme.

Pomôžte nám prosím pomôcť vám. Aby sa v prípade reklamácie dal identifikovať váš prístroj, potrebuje náš servisný partner vedieť jeho sériové číslo, číslo položky a rok výroby. Všetky tieto údaje nájdete na typovom štítku.

Tel.: +49 (0) 79 04 / 700-360

Fax: +49 (0) 79 04 / 700-51999

E-Mail: [support@ts.guede.com](mailto:support@ts.guede.com)

## Műszaki Adatok

Ipari porszívó	GAA 65.1
Megrend.szám	55442
Feszültség	230 V ~ 50Hz
Névleges teljesítményfelvétel	550 W
max. Átfolyási sebesség	1150 m <sup>3</sup> /h
max. Elégtelen nyomás	1145 Pa
Tartály térfogata	65 l
Védelmi fok	IP 20
Súly	18 kg
<b>Zajártalom adatok</b>	
megfelelően kiderített ISO 11203:	
akusztikus teljesítmény szint $L_{pA}$	83 db (A)
akusztikus teljesítmény szint $L_{WA}$ (K bizonytalanság = 3 dB(A))	98 db (A)
Hallásvédő eszköz használata ajánlott!	



Csak azután használja a szivattyút, miután figyelmesen elolvasta és megértette a kezelési útmutatót. Ismerkedjen meg az irányító elemekkel és a berendezés szabályszerű használatával! Tartsa be a biztonsági utasításokat. Viselkedjen figyelmesen harmadik személlyel szemben.

A kezelő személy felelős a balesetekért és a harmadik személy biztonságáért.

Az esetben, ha a gép bekapcsolásával és kezelésével kapcsolatban kételyei támadnak, forduljon a szervizszolgálatához.

## Biztonsági Tudnivalók

A készüléket 8 év feletti gyerekek és csökkent fizikai, érzékszervi vagy szellemi képességű, ill. tapasztalatlan személyek csak felügyelet mellett használhatják, illetve akkor, ha megtanulták a készülék biztonságos használatát és megértették az ebből eredő veszélyeket. Soha ne engedjen gyerekeket a készülékkel játszani.

A tisztítást és a felhasználást soha nem végezhetik gyerekek felügyelet nélkül.

### Tűz- és robbanásveszély!

Soha ne szívjon fel a gépbe semmilyen gyúlékony és robbanékony anyagot, sem a következőket:

benzin, olaj, alkohol, hígítók vagy kis részek (pl.: fém tömítések, vagy hamu) ami 60 °C felett melegebb lehet - robbanás és tűzveszély állhat fent!

A gép használata nem engedélyezett gyúlékony gázok és anyagok közelében.

Ne fordítsa a szívószáját, tömlőt, vagy csövet ember vagy állat felé.

Ha lehetőség nyílik porszívó és porfogó felszerelése, győződjön meg róla, hogy azok csatlakoztatva lettek, és helyesen vannak használva.

A forgácselszívót csak stabil, egyenes, rezgésmentes alapon szabad használni. A szükséges friss levegőjű szellőztetést és a megfelelő megvilágítást biztosítani kell. A munkahelyen gondoskodjon az esetleges elbortlás megelőzéséről.

A forgácselszívót ne használja párás, esetleg nedves környezetben, továbbá tűzveszélyes folyadék vagy gáz közelében.

### Rendeltetés szerinti használat

Az elszívó a marógépeknél, asztali körfűrészeknél és gyalugépeknél keletkezett reszelékek elszívására alkalmas. (Pozor: nie je vhodné pre drevený prach pri brúsení).

Az üzemeltetési utasításban leírt készülékek alkalmazhatók ipari célokra, pl. szállodákban, iskolákban, kórházakban, gyárakban, üzletekben, irodákban és bérelt üzletekben

Együttal be kell tartani az illetékes helyi rendelkezéseket is.

**⚠ FIGYELMEZTETÉS**

A berendezéssel az alábbi anyagokat nem szabad szívni:

- egészségkárosító porok
- forró anyagok (izzó cigaretta, forró hamu stb.)
- éghető, robbanékony, agresszív folyadékok (pl. benzin, oldószer, savak, lúgok stb.)
- éghető, robbanékony porok (pl. magnézium-, alumíniumpor stb.)

**FIGYELMEZTETÉS:** A felhasználót megfelelően tájékoztatni kell a készülék használatáról!

**FIGYELMEZTETÉS:** Ez a készülék nem alkalmas veszélyes porok felszívására!

**FIGYELMEZTETÉS:** Ez a készülék csak szárazon történő használatra alkalmas.

**FIGYELEM:** Ezt a készüléket csak beltérben szabad tárolni.

**FIGYELEM:** Ez a készülék csak beltéri használatra alkalmas.

**Viselkedés kényszerhelyzetben**

Igyekezzen a balesetnek megfelelően elsősegélyt nyújtani, s minél hamarabb biztosítson be orvosi segítséget. A sebesültet nyugtassa meg, s védje további balesettől. Ha segítségre van szüksége, tüntesse fel az alábbi adatokat: 1. A baleset színhelye, 2. A baleset típusa, 3. A sebesültek száma, 4. A sebesülések típusa

**Szimbólumok**

**FIGYELMEZTETÉS** - A személyi sérülések kockázatának csökkentése érdekében olvassa el a felhasználói útmutatót.



**FIGYELMEZTETÉS/FIGYELEM!**



Figyelmeztetés a veszélyes magas feszültségre.



Mindenmű tisztítási, karbantartási munka előtt mindig húzza ki a villásdugót a fali dugaljából.



Hallásvédő eszköz használata ajánlott!



Hibás és/vagy tönkrement villany, vagy elektromosgépeket át kell adni az illetékes hulladékgyűjtő telepre.



CE jelzet

**Hálózati Csatlakoztatás**

**⚠ Kizárólag hiba áram elleni védőkapcsolóval használható (RCD előírás szerint max. hibaáram 30mA).**

Üzembehelyezés előtt kompetens villanyszerelő ellenőrizze, hogy a kötelező elektro – biztonsági utasítások be vannak-e biztosítva. Egyúttal be kell tartani az illetékes helyi rendelkezéseket is.

A gépet kapcsolja be a konektorba

Ellenőrizze a feszültséget: A típuscímkén feltüntetett adatoknak azonosaknak kell lenniük az áramkör feszültségével.

A kábelt védje magas hőmérséklet hatásától, olajtól és éles tárgytól.

**Karbantartás**

**⚠ Mindenmű tisztítási, karbantartási munka előtt mindig húzza ki a villásdugót a fali dugaljából.**

A használatba vétel előtt először minden esetben szemrevételezéssel ellenőrizze a készüléket, és győződjön meg róla, hogy a készülék, és különösen a hálózati tápcsatlakozó és a dugó nem sérültek.

Tilos a berendezés használata az esetben, ha hibás, vagy a biztonsági berendezés meg van károsodva. A kopott és hibás alkatrészeket haladéktalanul cserélje ki.

Vigyázat! A készülék tápkábelének megsérülése esetén a kapcsolódó veszélyek elkerülése érdekében cseréltesse azt ki a gyártó márkaszervizével vagy más, megfelelő szakvégtzettséggel rendelkező személlyel.

A készülék szellőzőnyílásait mindig tisztán kell tartani.

A szívóberendezés felső részétsoha ne spriccelje le a vízzel - ez veszélyezteti a személyeket és rövidzárlatot okoz.

Javításokat és azokat a munkákat, melyeket a használati utasítás nem tartalmaz, kizárólag autorizált szakemberek végezhetnek!

Csak eredeti tartozékokat és eredeti pótalkatrészeket alkalmazzon!

Kizárólag rendszeresen karbantartott és kezelt gép lehet megbízható segédeszköz. Elégtelen karbantartás és kezelés előre nem látható balesetekhez és sérülésekhez vezethet.

Szükség esetén nézze meg a pótalkatrész listát a [www.guede.com](http://www.guede.com) honlapon

**Jótállás**

Jótállás időtartalma 12 hónap ipari használat esetén, fogyasztó esetén 24 hónap, jótállás a készülék megvétele napján kezdődik.

A jótállás kizárólag az anyagi, vagy gyártási hibákból eredő elégtelenségekre vonatkozik. Reklamáció esetén fel kell mutatni az eredeti, a vásárláskor kapott,



s a vásárlás dátumával ellátott iratot.

A jótállás nem vonatkozik a géppel való szaktalan használat következtében bekövetkező hibákra, pl. a gép túlterhelése, erőszakos használata, vagy idegen tárgyakkal való megrongálódása. A használati utasítás mellőzése következményeire, szerelési és szokásos, normális elhasználódásra sem vonatkozik a jótállás.

#### **Fontos információk az ügyfél részére**

Felhívjuk a felhasználó figyelmét, hogy mind a jótállási időben, mind annak lejártát követően visszaadásra kizárólag az eredeti csomagolásban kerülhet sor. Ezzel hatékonyan megelőzhetők a berendezés szállítás közbeni megsérülése, illetve a vitás reklamációs esetek. A készüléket az eredeti csomagolása optimálisan óvja, és így biztosított a reklamációs igény mielőbbi feldolgozása.

### **Szervíz**

Műszaki témában van kérdése? Reklamációt kíván benyújtani? Pótalkatrészre vagy használati utasításra van szüksége? Szervizpartnerünk, a Güde GmbH & Co. KG cég honlapján ([www.guede.com](http://www.guede.com)) gyorsan és felesleges adminisztráció nélkül kaphat további támogatást a Szervíz fejezetben. Kérjük, segítsen nekünk, hogy segíthessünk Önnek. Ahhoz, hogy berendezését reklamáció esetén azonosítani tudja, a szervizpartnerünknek szüksége van a gyári számra, a cikkszámra és a gyártási évrre. Az összes adatot megtalálja a típustáblán.

Tel.: +49 (0) 79 04 / 700-360

Fax: +49 (0) 79 04 / 700-51999

E-Mail: [support@ts.guede.com](mailto:support@ts.guede.com)

## Tehnični podatki

Odsevanje	GAA 65.1
Kataloška številka:	55442
Priključek	230 V ~ 50Hz
Nazivna sprejemna moč	550 W
maks. Hitrost pretoka	1150 m <sup>3</sup> /h
maks. Podtlak	1145 Pa
Volumen posode	65 l
Stupeň ochrany	IP 20
Teža	18 kg
<b>Podatki o hrupnosti</b>	
ustrezno zaščiteno ISO 11203:	
Akustična zmogljivost L <sub>pA</sub>	83 db (A)
Akustična zmogljivost L <sub>WA</sub> (Nihanje K = 3 dB(A))	98 db (A)
Uporabljajte zaščito za sluh	



Uporabljajte napravo šele, ko natančno preberete in dojamete to navodilo za uporabo. Seznanite se z nastavitvami in s pravilno uporabo naprave. Upošteвайте varnostne napotke, ki so navedeni v tem navodilu. Obnašajte se odgovorno napram drugim osebam.

Uporabnik odgovarja za morebitne škode ali nevarnosti tretjih oseb.

Za morebitna vprašanja glede priključitve ali načina uporabe naprave, se obrnite na proizvajalca (ali na njegov servisni center).

## Varnostni Napotki

Napravo lahko uporabljajo otroci od 8 leta starosti naprej in osebe z omejenimi fizičnimi, senzoričnimi ali mentalnimi sposobnostmi ali s pomanjkanjem izkušenj in / ali znanj, v kolikor so nadzorovani ali so bili glede varne uporabe naprave poučeni in so razumeli iz tega izhajajoče nevarnosti. Otroci se z napravo ne smejo igrati.

Čiščenje in vzdrževanje se ne sme izvajati s strani nenadzorovanih otrok.

**0**  
Na splošno se ne smeje vsesavati nikakršna eksplozivna topila, tekočine kot bencin, olje, alkohol,

razredčilo in majhni deli (kovinski drobci, pepel), s temperaturo nad 60 °C; v nasprotnem primeru proti nevarnost eksplozije!

Naprava se ne sme uporabljati v bližini vnetljivih plinov in substanc.

Šobe, gibke cevi ali cevi ne usmerjajte proti ljudem ali živalim.

Če naprava omogoča montažo sesalca in lovilca prahu se prepričajte, če so pravilno priključeni, da se lahko ustrezno uporabijo.

Sesalnik žagovine uporabljajte le na, trdni, ravni, stabilni površini. Poskrbite za zadosten dostop svežega zraka in za dovolj svetlobe. Na delovnem mestu odstranite ovire, da se ne spotaknete.

Ne uporabljajte naprave v vlažnem oziroma mokrem okolju, in niti v bližini vnetljivih tekočin ali plinov. Uporaba v eksplozivnem okolju je strogo prepovedana.

## Uporaba v skladu z namenom

Sesalnik žagovine ne primeren za sesanje opilkov, ki nastajajo pri frezanju, skobljanju in žaganju, ki odpadejo pri obdelovanju materiala.

Sesalci, ki so opisani v tem navodilu za uporabo, so primerni za gospodarsko uporabo, npr. v hotelih, šolah, bolnišnicah, tovarnah, trgovinah, pisarnah in trgovinah, ki izposojajo čistilne naprave. Pri tem upoštevajte ustrezne krajevne predpise.

### OPOZORILO

Sesati ne smete sledečih materialov:

- zdravju nevaren prah
- vroči materiali (tleče cigarete, vroči pepel itd.)
- gorljive, eksplozivne, agresivne tekočine (npr. bencin, topila, kisline, lugji, itd.)
- gorljive, eksplozivne vrste prahu (npr. magnezijev prah, aluminijev prah itd.)

**OPOZORILO:** Glede uporabe naprave mora biti uporabnik v zadostni meri poučen!

**OPOZORILO:** Ta naprava ni primerna za sesanje nevarnega prahu!

**OPOZORILO:** Ta naprava je primerna zgolj za suho uporabo.

**POZOR:** To napravo je dovoljeno shranjevati zgolj v notranjih prostorih.

**POZOR:** Ta naprava je zgolj primerna za uporabo v notranjih prostorih.

## Ukrepi v zasilnih primerih

Poškodovani osebi začnite čimprej dajati ustrezno prvo pomoč in pokličite zdravnika specialista v najkrajšem možnem času. Zavarujte jo pred drugimi nevarnostmi in jo pomirite. Če potrebujete strokovno pomoč, izpolnite prosim sledeče podatke: 1. Kraj nezgode, 2. Vrsta nezgode, 3. Število ranjenih oseb, 4. Vrsta poškodbe

## Simboli



**OPOZORILO** - Da zmanjšate nevarnosti poškodb si preberite navodila za obratovanje.



**OPOZORILO/OPOZORILO!**



Opozorilo pred nevarnostjo električnega udara.



Pred opravljanjem vsakršnih del in posegov v črpalko vedno izvlecite vtič iz vtičnice.



Uporabljajte zaščito za sluh



Poškodovane in/ali dotrajane električne naprave oddajte v surovino ali na ustrezno mesto.



Simbol CE

## Omrežni Priključek

**⚠ Uporaba naprave je možna samo z zaščitnim stikalom proti nihanju napetosti (RCD maksimalni izklopni tok je 30mA).**

Pred uvedbo v pogon mora strokovnjak preveriti, če naprava deluje varno in če so na voljo priključni kabli. Pri tem upoštevajte ustrezne krajevne predpise.

Za vklop naprave vtaknite vtič v električno vtičnico.

Preverite parametre napetosti. Tehnični podatki na tipski etiketi naprave morajo ustrezati napetosti v

omrežju.

Kable zavarujte pred prekomernim pregrevanjem, oljem ali ostrimi robovi.

## Vzdrževanje

**⚠** Pred opravljanjem vsakršnih del in posegov v črpalko vedno izvlecite vtič iz vtičnice.

Pred uporabo vedno preglejte, če nista poškodovana električni kabel ali vtič.

Naprave ne uporabljajte, v kolikor je poškodovana oz. če je poškodovan njen varnostni sistem. Obrabljene poškodovane dele zamenjajte z novimi.

**Opozorilo!** V kolikor se poškoduje električni kabel naprave, ga mora proizvajalec ali servis oz. izobražena oseba zamenjati z novim da prepreči morebitne nevarnosti.

Pazite na to, da so prezračevalne reže stroja vedno čiste.

Zgornjega dela sesalca nikoli ne poškopite z vodo: nevarnost za osebe, nevarnost kratkega stika.

Popravila in dela, ki niso opisana v teh navodilih za uporabo lahko opravlja le pooblaščen osebje.

Uporabljajte samo originalne rezervne dele in originalno opremo.

Le redno vzdrževana in dobro negovana naprava lahko zanesljivo služi svojemu namenu. Nezadostno ali neredno vzdrževanje in nega lahko povzroči nepričakovane nezgode ali poškodbe.

PO potrebi boste našli seznam rezervnih delov na spletnih straneh [www.guede.com](http://www.guede.com).

## Garancija

Garancija traja 12 mesecev v primeru industrijske rabe ali 24 mesecev pri potrošniku in se začne na dan prodaje naprave.

Garancija velja le za tovarniške napake oz. napake, nastale na materialih, iz katerih je naprava izdelana. Če zahtevate popravila v okviru garancije vedno priložite veljaven račun, ki mora vsebovati datum prodaje in podpis prodajalca.

Garancija ne velja, v kolikor napravo uporablja oseba, ki ni strokovno usposobljena, ali če do okvare pride zaradi nestrokovnega posega v napravo ali stika s tujki. Neupoštevanje navodil za uporabo in montažo ter obraba naprave tekom normalne uporabe prav tako ne sodi v sklop garancije.

### Pomembna informacija za stranke

Opozarjamo Vas, da napravo v času garancije ali izven nje vračate zavito v originalnem ovitku. S tem ukrepom se učinkovito prepreči odvečno škodovanje pri transportu ali spornemu reševanju. Naprava je optimalno varovana samo, če je zavita v originalni ovitek in tako je možna tekoča obdelava.

## Servis

Imate tehnično vprašanje? Reklamacijo? Potrebujete nadomestne dele ali navodila za obratovanje? Na domači strani našega servisnega partnerja, podjetja Güde GmbH & Co. KG ([www.guede.com](http://www.guede.com)) vam bodo v območju Servis pomagali hitro in brez birokratskih nevšečnosti. Pomagajte nam, da vam bomo lahko pomagali. Da bo naš servisni partner lahko ustrezno prepoznal vašo napravo v reklamacijskem primeru, potrebuje serijsko številko in številko artikla ter leto izgradnje. Vsi ti podatki so navedeni na tipski tablici.

Tel.: +49 (0) 79 04 / 700-360

Fax: +49 (0) 79 04 / 700-51999

E-Mail: [support@ts.guede.com](mailto:support@ts.guede.com)

## Tehnički podaci

Usisni sustav	GAA 65.1
Br. za narudžbu	55442
Priključak	230 V ~ 50Hz
Snaga nominalnog prijema	550 W
max. Protok zraka	1150 m <sup>3</sup> /h
max. Podtlak	1145 Pa
Volumen spremnika	65 l
Stupanj zaštite	IP 20
Masa	18 kg
<b>Podaci o razini buke</b>	
na određeni način osigurano ISO 11203:	
Razina akustičke snage $L_{pA}$	83 db (A)
Razina akustičke snage $L_{WA}$ (Nesigurnost K = 3 dB(A))	98 db (A)
Koristiti odgovarajuću zaštitu sluha!	



Pumpu koristite tek nakon što ste pročitali i shvatili sve upute navedene u nuputku za upotrebu. Upoznajte se s načinom i ispravnim korištenjem uređaja i njegovim komandnim elementima. Pridržavajte se svih sigurnosnih uputa navedenih u nuputku za korištenje. Uvijek se ponašajte odgovorno prema trećim osobama.

Osoblje stroja snosi odgovornost prema trećim osobama za sve štete ili rizike.

U slučaju bilo kakve sumnje u vezi instalacije i korištenja uređaja obratite se klijentskom servisu.

## Sigurnosne Upute

Ovaj aparat mogu koristiti djeca starosti od 8. godine i osobe sa smanjenim psihičkim, senzorskim ili mentalnim sposobnostima ili nedostatka iskustva i / ili znanja, samo pod nadzorom ili ako su bila poučena u svezi sigurne upotrebe aparata i kada su razumjela iz toga rezultirajuće opasnosti. Djeca se ne smiju igrati sa aparatom. Čišćenje i održavanje ne smiju izvoditi djeca bez nadzora.

### Vatra i opasnost od eksplozije!

Generalno se ne smiju usisavati nikakva zapaljiva ili eksplozivna otapala, tekućine kao benzin, ulje, alkohol, razrijeđivači i nikakvi dijelovi (metalne stru-

gotine, pepeo), sa jednom temperaturom od preko 60 °C; postoji opasnost od eksplozije i požara!

Uređaj se ne smije upotrebljavati u blizini zapaljivih plinova i supstancija.

Sapnicu, gumenu cijev ili cijev ne usmjeravati prema ljudima i životinjama.

Ako je moguće koristiti odsis i hvatač/filtar prašine, provjerite da su ovi dijelovi ispravno montirani i korišteni.

Vađenje čipa rade samo na čvrstu, ravnu, bez vibracija površine. To je osigurati adekvatne svježeg zraka i svjetlosne uvjete. Stand by okidanje držite opasnost-free.

Zabranjeno je koristiti usisavač piljevine u vlažnoj sredini odnosno u sredini s višom vlažnošću zraka niti u blizini zapaljivih tečnosti i plinova. Zabranjeno je koristiti ovo postrojenje u sredinama s opasnošću eksplozije.

## Namjenska uporaba

Usisavač piljevine prikladan je posebno za usisavanje piljevine nastale kod drobljenja, blanjanja i rezanja, na primjer drobilica, stolnih kružnih pila i blanjalica. Uređaji opisni u ovi uputama su prikladni za komercijalnu uporabu npr. u hotelima, školama, bolnicama, tvornicama, trgovinama, uredima i lokalima. Pritom je neophodno pridržavati se važećih narodnih propisa.

### ⚠ UPOZORENJE

Ne smiju se usisavati sljedeći materijali:

- prašina opasna za zdravlje
- vrući materijali (zapaljene cigarete, vruć pepeo, itd.)
- zapaljive, eksplozivne, agresivne tekućine (npr. benzin, otopine, kiseline, lužine, itd.)
- zapaljive, eksplozivne prašine (npr. magnezij-ski, aluminijski prah)

**UPOZORENJE:** Korisnik mora u svezi primjene aparata biti u dovoljnoj mjeri informiran!

**UPOZORENJE:** Ovaj aparat nije prikladan za usisavanje opasnih prašina!

**UPOZORENJE:** Ovaj aparat je prikladan samo za suhu uporabu.

**PAŽNJA:** Ovaj aparat se smije skladištiti samo u unutarnjim prostorijama.

**PAŽNJA:** Ovaj aparat je prikladan samo za uporabu u unutarnjim prostorijama.

## Postupanje u slučaju nužde

Pružite povrijeđenoj osobi prvu pomoć koja odgovara vrsti ozljede i odmah potražite liječničku pomoć. Štitite ozlijeđenu osobu od drugih ozljeda i probajte je smiriti. Jako tražite liječničku pomoć, navedite slijedeće podatke: 1. Mjesto nezgode, 2. Vrsta nezgode, 3. Broj ozlijeđenih osoba, 4. Vrsta ozljede

## Simboli



**UPOZORENIE** - Za smanjenje opasnosti od ozljeda pročitajte molim upute za rad.



**UPOZORENIE/POZOR**



Pozor - opasnost od električnog napona



Prije otvaranja ili čišćenja crpke, uvijek izvucite utikač iz utičnice.



Koristiti odgovarajuću zaštitu sluha!



Oštećeni ili dotrajali električni odnosno elektronski uređaji moraju biti predani u centar za skupljanje otpada ove vrste.



Simbol CE

## Priključak Na Mrežu

**⚠ Stroj smije biti priključen samo na utičnicu sa zaštitnim prekidačem za zaštitu od struje greške (RCD maks. Struja greške 30mA).**

Prije puštanja postrojenja u pogon stručno osposobljeni električar mora provjeriti da su poduzete propisane mjere zaštite. Pritom je neophodno pridržavati se važećih narodnih propisa.

Postrojenje mora biti priključeno u utičnicu.

Provjerite napon u mreži. Tehnički podaci navedeni na natpisnoj pločici postrojenja moraju odgovarati

naponu u električnoj mreži.

Štitite kabel od visokih temperatura, ulja i dodira s oštrim ivicama.

## Održavanje

**⚠ Prije otvaranja ili čišćenja crpke, uvijek izvucite utikač iz utičnice.**

Prije uporabe uvijek vizuelno provjerite da utvrdite, da li na punjaču nije oštećen prije svega električni kabel i utikač.

Zabranjena je uporaba uređaja, ako je isti oštećen ili ako su oštećeni njegovi sigurnosni dijelovi. Oštećene i istrošene dijelove zamijenite novima.

Upozorenje! Ako dođe do oštećenja električnog kabela uređaja, mora ga proizvođač ili njegov ovlašten servis ili slično kvalificirana osoba zamijeniti novim, kako bi se spriječila opasnost.

Prореze za prozračivanje stroja uvijek držati čistima.

Gornji dio usisavača nikada ne prskati

vodom: opasnost za ljude, opasnost od kratkog spoja. Popravke i radove koji nisu navedeni u ovom Naputku, smiju vršiti samo stručno osposobljene ovlaštene osobe.

Koristite samo originalnu opremu i rezervne dijelove.

Samo redovito održavanje i tehnički pregledi mogu osigurati ispravno funkcioniranje pumpe. Nedovoljno ili neodgovarajuće održavanje mogu dovesti do nepredvidivih šteta ili ozljeda.

Prema potrebi možete potražiti spisak rezervnih dijelova na internetnoj stranici [www.guede.com](http://www.guede.com).

## Jamstvo

Garantni rok je 12 mjeseci prilikom industrijske uporabe, a 24 mjeseca za potrošača i počinje na dan prodaje uređaja.

Jamstvo se odnosi isključivo na mane/kvarove uzrokovane zbog mana materijala ili tvorničke greške. U slučaju reklamacije unutar jamstvenog roka neophodno je dostaviti originalni račun kao potvrdu o kupnji, s navedenim datumom prodaje.

Jamstvo ne pokriva kvarove nastale uslijed nestručne upotrebe proizvoda kao što su na primjer preopterećenje, nasilno korištenje, oštećenje uslijed nestručnogeovlaštenog zahvata ili kvarovi nastali u dodiru sa stranim predmetima. Jamstvo ne pokriva ni štete nastale uslijed nepoštivanja naputka za upotrebu i montažu te uobičajeno habanje proizvoda.

### Važna informacija za korisnika

Proizvod uvijek vraćajte u originalnoj ambalaži ako je u pitanju servis u sklopu garancije. Pomoću ove bezbjednosne mjere učinkovito spriječite oštećenje prilikom transporta i njegovog spornog rješavanja. Uređaj je optimalno zaštićen samo, kada se nalazi u originalnoj ambalaži, čime se osigurava tekuća obrada.

## Servis

Reklamacija? Trebaju vam zamjenski dijelovi ili upute za uporabu? Na početnoj stranici našeg servisnog partnera – tvrtke Güde GmbH & Co. KG ([www.guede.com](http://www.guede.com)), u rubrici Servis, nudi vam se brza pomoć bez puno birokracije. Pomozite nam kako bismo vam mogli pomoći. Kako bismo identificirali vaš uređaj u slučaju reklamacije, trebate servisnom partneru dostaviti serijski broj, broj artikla kao i godinu proizvodnje. Sve te podatke možete pronaći na označnoj pločici.

Tel.: +49 (0) 79 04 / 700-360

Fax: +49 (0) 79 04 / 700-51999

E-Mail: [support@ts.guede.com](mailto:support@ts.guede.com)

## Технически данни

Прахоулавителна система	GAA 65.1
Заявка №	55442
Присъединение	230 V ~ 50Hz
Номинална консумирана мощност	550 W
макс. Дебит	1150 m <sup>3</sup> /h
макс. Вакуум	1145 Pa
Обем на резервоара за мърсотия	65 l
Степен на защита	IP 20
Тегло	18 kg
<b>Данни за шум</b>	
съответно намерено ISO 11203:	
Ниво на звукова мощност L <sub>PA</sub>	83 db (A)
Ниво на звукова мощност L <sub>WA</sub> (Несигурност K = 3 dB(A))	98 db (A)
Да се носи предпазно средство за слуха!	



Използвайте помпата едва след като внимателно сте прочели и разбрали упътването за обслужване. Запознайте се с управляващите елементи и правилната употреба на уреда. Спазвайте всички инструкции за безопасност посочени в упътването. Дръжте се отговорно спрямо трети лица.

Обслужващия отговаря за злополуки или опасности спрямо трети лица.

Ако имате съмнения относно свързването и обслужването на уреда, обърнете се към клиентски сервиз.

### Указания За Безопасност

Уредът може да се ползва от лица на повече от 8 години и от лица с намалени физически, сетивни или умствени способности или липса на опит и / или знания, ако те биват контролирани или са инструктирани относно безопасната употреба на уреда и са разбрали произтичащите вследствие на това опасности. Децата не трябва да играят с уреда.

Поцистване и поддържане не трябва да се извършва от деца без наблюдение.

### Огън и опасност от експлозия!

По принцип не бива да се засмукват горими или избухливи разтворители, течности като бензин, масло, алкохол, разреждател и дребни части (метални стружки, пепел) с температура над 60 °C; има опасност от избухване и пожар!

Уредът да не се използва близо до възпламеними газове и вещества.

Не насочвайте дюзата, маркуча или тръбата към хора или животни.

Ако може да се монтира изсмукващо устройство и прахоуловители, убедете се, че те са присъединени и се използват правилно.

Използвайте изсмуквателя на трески само на здрава, равна и невибрираща основа. Необходимо е да се осигури достатъчно количество свеж въздух и достатъчно осветление. От пункта отстранете предметите, които биха могли да причинят спъване.

Не употребявайте изсмуквателя на трески във влажна, респ. мокра среда, нито в близост до горливи течности или газове. Недопустими в заплашени от експлозия помещения.

### Използване в съответствие с предназначението

Извличането на прах е подходящ за засмукване на фрезоване, дървесни стърготини и дървени стърготини, както например произведено в фрези, маса триони и рендета (Внимание: не са подходящи за дървесен прах по време на опесъчаване).

Описаните в това ръководство за експлоатация уреди са подходящи за промишлена употреба, например в хотели, училища, болници, фабрики, магазини, офиси и др. подобни помещения. Трябва да се спазват съответните национални



разпоредби

### ⚠ ВНИМАНИЕ

Не трябва да бъдат засмуквани следните видове материали:

- опасни за здравето прахообразни вещества
- горещи материали (запалени цигари, гореща пепел и др.)
- горими, експлозивни, агресивни течности (например бензин, разреждател, киселини, соли и др.)
- горими, експлозивни прахообразни вещества (например магнезиев, алуминиев прах и др.)

**ПРЕДУПРЕЖДЕНИЕ:** Операторът трябва да бъде подходящо обучен за употребата на уреда.

**ПРЕДУПРЕЖДЕНИЕ:** Този уред не е подходящ за почистване на опасни прахове!

**ПРЕДУПРЕЖДЕНИЕ:** Този уред е подходящ само за използване на сухо.

**ВНИМАНИЕ:** Този уред може да се съхранява само в закрити помещения.

**ВНИМАНИЕ:** Този уред е подходящ само за употреба в закрити помещения.

## Поведение в случай на беда

Окажете при злополука съответната първа помощ и повикайте колкото се може по бързо квалифицирана медицинска помощ. Предпазете пострадалия от други злополуки и го успокойте. Ако искате помощ, посочете тези данни: 1. Място на злополуката, 2. Вид на злополуката, 3. Брой на ранените, 4. Вид нараняване

## Символи



**ВНИМАНИЕ** - За да намалите риска от нараняване, прочетете инструкциите за експлоатация.



**ВНИМАНИЕ/ВНИМАНИЕ!**



Предупреждение за опасно електрическо напрежение



Преди извършване на каквато и да било работа по уреда винаги извадете щепсела от щепселната кутия.



Да се носи предпазно средство за слуха!



Дефектни и/или ликвидирани електрически или електронни уреди трябва да се предадат в съответните пунктове за събиране.



CE символ

## Защита На Двигателя В Зависимост От Натоварването

⚠ **Работата е разрешена само с предпазен изключвател против погрешен ток (RCD макс. погрешен ток 30mA).**

Преди пускане в действие електротехник трябва изцяло да провери, дали са на лице изискваните електрически мерки за безопасност. Трябва да се спазват съответните национални разпоредби

Електрическото включване се извършва в щепселната кутия.

Проверете напрежението. Техническите данни посочени на типовата табелка трябва да отговарят на напрежението на електрическата мрежа.

Пазете кабела пред прекомерни температури, масло и остри ръбове

## Поддръжка

⚠ Преди извършване на каквато и да било работа по уреда винаги извадете щепсела от щепселната кутия.

Преди употреба направете винаги визуален контрол за да се убедите, че на зарядното устройство не са повредени особено захранващия кабел и щепсела.

Уреда не може да се използва, когато е повреден или са дефектни съоръженията за безопасност. Сменете износените и повредените части.

**Внимание!** Ако се повреди захранващия кабел на този уред, производителят или неговият сервиз за обслужване на клиенти или подобно квалифицирано лице трябва да го смени, за да се избегне опасност.

Вентилационните шлицы на машината да се поддържат винаги чисти.

Да не се води в горната част на сукциоопасност за хората: риск от късо съединение.

Ремонти и работи, които не са описани в това упътване, може да извършва само квалифициран оторизиран персонал.

Да се използват само оригинални аксесоари и оригинални резервни части.

Само редовно поддържан и обслужван уред може да бъде задоволително помагало. Недостатъчната поддръжка и грижа може да доведе до неочаквани инциденти и злополуки.

В случай на необходимост ще намерите списък на резервните части на интернет страницата [www.guede.com](http://www.guede.com).

## Гаранция

Гаранционния срок представлява 12 месеца при промишлена употреба, 24 месеца за потребители и започва от деня на закупуване на уреда.

Гаранцията се отнася изключително за недостатъци причинени поради дефекти на материала или фабрични дефекти. При упражняване на рекламации в гаранционния срок прибавете оригинален документ от закупуването с дата на покупката

От право на гаранция са изключени непрофесионална употреба като напр. претоварване на уреда, употреба със сила, увреждане от чуждо лице или от чужд предмет. Неспазване на упътването за употреба и упътването за монтаж и нормалното износване също са изключени от гаранция.

### Важни информации за клиента.

Предупреждаваме, че връщането по време на гаранционния срок или и след гаранционния срок е необходимо винаги да се извърши в оригинална опаковка. С тази мярка ще се избегне излишното увреждане по време на транспортиране и неговото често спорно уреждане. Устройството е защитено оптимално само в оригиналната опаковка, и така е осигурена плавна преработка.

## Сервиз

Имате технически въпроси? Рекламация?

Нуждаете се от резервни части или ръководство за експлоатация? На интернет страницата на нашия сервизен партньор фирма Güde GmbH & Co. KG ([www.guede.com](http://www.guede.com)) в рамките на сервизното обслужване ще получите съдействие бързо и без бюрокрация. Моля, помогнете ни да Ви помогнем. За да идентифицира Вашата рекламация, нашият сервизен партньор се нуждае от серийния и артикулен номер, както и от годината на производство. Всички тези данни ще откриете върху типова табелка.

Tel.: +49 (0) 79 04 / 700-360

Fax: +49 (0) 79 04 / 700-51999

E-Mail: [support@ts.guede.com](mailto:support@ts.guede.com)

## Date Tehnice

Aspirator industrial	GAA 65.1
Comandă nr.	55442
Racord	230 V ~ 50Hz
Putere nominală de ieșire	550 W
max. Debit	1150 m <sup>3</sup> /h
max. Subpresiune	1145 Pa
Volum recipient de impurități	65 l
Gradul de protecție	IP 20
Greutate	18 kg
<b>Date privind zgomotul</b>	
asigurat în mod adecvat ISO 11203:	
Nivelul puterii sunetului L <sub>pA</sub>	83 db (A)
Nivelul puterii sunetului L <sub>WA</sub> (Nesiguranță K = 3 dB(A))	98 db (A)
Purtați căști de protecție a auzului	



Utilizați pompa abia după ce ați citit cu atenție și ați înțeles modul de operare. Faceți cunoștință cu elementele de comandă și utilizarea corectă a utilajului. Respectați toate instrucțiunile de securitate cuprinse în manual. Comportați-vă cu responsabilitate față de terțe persoane.

Personalul de deservire este responsabil de accidente sau periclitarea persoanelor terțe.

Dacă aveți dubii referitor la conectarea și operarea utilajului, apălați la servisul pentru clienți.

## Instrucțiuni De Securitate

Aparatul poate fi folosit de copii începând cu vârste de 8 ani și de persoane cu dizabilități fizice, senzoriale sau mentale sau fără experiență și / sau cunoștințe, dacă acestea sunt supravegheate sau au fost instruite asupra folosirii în siguranță a aparatului și pericolelor care pot rezulta. Copiii nu au voie și se joacă cu aparatul.

Curățarea și întreținerea curentă efectuată de utilizator nu sunt permise copiilor fără supraveghere.

### De incendiu și pericol de explozie!

Nu aspirați niciodată în aparat solvenți inflamabili sau explozivi, sau lichide ca petrol, ulei, alcool, diluanți sau particule mici (pilitură metalică sau cenușă) care

pot fi mai calde decât 60°C - în caz contrar apare pericolul de explozie sau incendiu.

Nu se permite utilizarea aparatului în vecinătatea gazelor sau substanțelor inflamabile.

Nu îndreptați duza, furtunul sau tubul spre oameni sau animale.

Dacă pot fi montate instalații de aspirare și captare a prafului, convingeți-vă că acestea sunt conectate și utilizate corect.

Folosiți aspiratorul pentru rumeguș și pilitură doar pe suprafață solidă dreaptă fără vibrații. Este necesară asigurarea unei aducții suficiente de aer proaspăt și o iluminare suficientă. Eliminați riscul împiedicării la locul de muncă.

Nu folosiți aspiratorul pentru rumeguș și pilitură în mediu umed, respectiv ud, precum și în apropierea lichidelor sau gazelor inflamabile. Inadmisibil în spațiile cu pericol de explozie.

### Utilizare conform destinației

Aspiratorul pentru rumeguș și pilitură este potrivit pentru aspirarea rumegușului și piliturii din freze, rindele și ferăstraie care apar, de exemplu, la freze, ferăstrăurile de masă cu disc și raboteze.

Aparatele descrise în aceste instrucțiuni de funcționare sunt adecvate pentru utilizarea profesională, de ex. în hoteluri, școli, spitale, fabrici, magazine, birouri și unități comerciale închiriate. Este necesar ca, concomitent, să fie respectate și normele naționale.

 AVERTISMENT

Următoarele materiale nu au voie să fie aspirate:

- praf dăunător pentru sănătate
- materiale fierbinți (țigări care ard mocnit, cenușă fierbinte, etc.)
- lichide inflamabile, explozive, agresive (de ex. benzină, solvenți, acizi, baze, etc.)
- tipuri de praf inflamabile, explozive (de ex. praf de magneziu, praf de aluminiu, etc.)

AVERTIZARE: Utilizatorul trebuie suficient de bine instruit cu privire la utilizarea aparatului!

AVERTIZARE: Acest aparat nu este indicat pentru aspirarea prafurilor periculoase!

AVERTIZARE: Acest aparat este indicat doar pentru utilizare uscată.

ATENȚIE: Acest aparat are voie să fie depozitat doar în spații interioare.

ATENȚIE: Acest aparat este indicat doar pentru utilizări în spații interioare.

**Comportament în cazuri extreme**

Acordați rănitului primul ajutor și chemați într-un timp cât mai scurt ajutorul calificat al medicului. Păziți rănitul de alte accidente, și calmați-l. În caso di richiesta del pronto soccorso comunicare le seguenti informazioni: 1. Locul accidentului, 2. Tipul accidentului, 3. Numărul răniților, 4. Tipul rănirii

**Simboluri**

AVERTISMENT - Pentru a reduce riscul de rănire, citiți cu atenție modul de operare.



AVERTISMENT/ATENȚIE!



Avertizare împotriva pericolului prezentat de tensiunea electrică



Înainte oricărui lucru pe utilaj, scoateți mai întâi ștecherul din priză.



Purtați căști de protecție a auzului




Aparate electrice sau electronice defecte și /sau lichidate trebuie să fie predate la punctele de colectare corespunzătoare.



simbol CE

**Alimentare De La Rețea**

 Funcționarea este permisă numai cu întrerupător cu protecție împotriva curentului eronat (RCD curent eronat max. 30mA).


Înainte punerii în funcțiune, un electrician competent trebuie să controleze dacă măsurile de securitate electrică cerute sunt la dispoziție. Este necesar ca, concomitent, să fie respectate și normele naționale.

Conectarea electrică se va face la priză.

Controlați tensiunea. Datele tehnice de pe plăcuța de tip trebuie să corespundă cu tensiunea rețelei electrice.

Protejați cablul de temperaturi mari, uleiuri și mυχii ascuțite.

**Întreținere**

 Înaintea oricărui lucru pe utilaj, scoateți mai întâi ștecherul din priză.

Înainte de utilizare efectuați întotdeauna controlul vizual pentru a vă convinge că încărcătorul nu este deteriorat, în deosebi cablul de rețea și ștecherul.

Nu folosiți utilajul dacă este deteriorat sau dacă sunt defecte instalațiile de protecție. Înlocuiți piesele uzate și deteriorate.

Atenție! În caz de deteriorare a cablului de conectare, pentru a se evita orice pericol acesta trebuie înlocuit de producător sau serviciul pentru clienți al acestuia sau de o persoană calificată în această direcție.

Fantele de aerisire ale mașinii trebuie să fie menținute libere tot timpul

Nu de apă de pe partea superioară a aspirației: Pericol pentru persoane, riscul de scurt circuit.

Reparațiile și lucrările care nu sunt descrise în prezentul manual pot fi efectuate numai de personal calificat și autorizat.

Utilizați numai accesorii și piese de schimb originale.

Numai un utilaj întreținut și îngrijit cu regularitate poate fi de un ajutor real. Întreținerea și grija insuficientă de utilaj poate duce la accidente neprevăzute.

În caz de necesitate, veți găsi lista pieselor de schimb pe pagina [www.guede.com](http://www.guede.com).

**Garanție**

Perioada de garanție de 12 luni la o utilizare industrială, 24 de luni pentru consumatori, începând cu data achiziției aparatului.

Garanția se referă în exclusivitate la defecțiunile provocate de defectele de material sau de producție. La reclamația în perioada de garanție trebuie prezentat documentul de achiziție original, cu data vânzării.

Garanția nu ia în considerare utilizarea neprofesională, ca de ex. suprasolicitarea utilajului, utilizarea forțată, defectarea prin intervenție străină sau cu obiecte

străine. Nerespectarea modului de utilizare și de montaj ca și uzura normală de asemeni nu intră în garanție.

**Informații importante pentru client**

Atragem atenția că înapoierea utilajului în timpul perioadei de garanție și după aceasta trebuie efectuată numai în ambalajul original. Această măsură este luată pentru a se evita deteriorarea inutilă în timpul transportului și soluționarea deseori controversată a acesteia. Utilajul este protejat în mod optim numai în ambalajul original, astfel este asigurată și soluționarea rapidă și fără piedici a reclamației.

**Service**

Aveți întrebări de natură tehnică? O reclamație? Aveți nevoie de piese de schimb sau de un manual de utilizare? Pe pagina de internet a partenerului nostru de service Güde GmbH & Co. KG ([www.guede.com](http://www.guede.com)), în zona Service, găsiți ajutor rapid și fără birocrație. Vă rugăm să ne sprijiniți, ca să vă putem ajuta. Pentru a putea identifica dispozitivul dumneavoastră în caz de reclamație, partenerul nostru de service are nevoie atât de numărul de serie, cât și de numărul de articol și de anul de fabricație. Puteți găsi toate aceste date pe plăcuța de identificare a tipului.

Tel.: +49 (0) 79 04 / 700-360

Fax: +49 (0) 79 04 / 700-51999

E-Mail: [support@ts.guede.com](mailto:support@ts.guede.com)

## Dane techniczne

System odsysający	GAA 65.1
Nr artykułu	55442
Podłączenie	230 V ~50 Hz
Znamionowa moc wyjściowa	550 W
maks. natężenie przepływu powietrza	1150 m <sup>3</sup> /h
maks. podciśnienie	1145 Pa
Pojemność zbiornika	65 l
Stopień ochrony	IP 20
Masa	18 kg
<b>Dane dotyczące poziomu szumów</b>	
ustalono zgodnie z ISO 11203:	
Poziom mocy akustycznej L <sub>pA</sub>	83 db (A)
Poziom mocy akustycznej L <sub>WA</sub> (Niepewność pomiaru K = 3 dB(A))	98 db (A)
Stosować ochronniki słuchu!	



Używać urządzenia dopiero po dokładnym zapoznaniu się z zrozumieniu instrukcji obsługi. Zapoznać się z elementami obsługi i prawidłowym użytkowaniem urządzenia. Przestrzegać wszystkich wskazówek bezpieczeństwa podanych w instrukcji. Zachowywać się w sposób odpowiedzialny w stosunku do innych osób.

Użytkownik jest odpowiedzialny za wypadki lub zagrożenia dla osób trzecich.

W razie wątpliwości dotyczących podłączenia i obsługi urządzenia należy zwrócić się do działu obsługi klienta.

### Wskazówki bezpieczeństwa

Urządzenie może być obsługiwane przez dzieci powyżej 8 roku życia i przez osoby z obniżonymi zdolnościami fizycznymi, sensorycznymi lub psychicznymi, z brakiem doświadczeniem i/lub wiedzą, jeśli znajdują się pod nadzorem bądź zostały poinstruowane odnośnie do bezpiecznego używania urządzenia i zrozumieli wynikające z niego zagrożenia. Dzieci nie mogą bawić się urządzeniem.

Prace związane z czyszczeniem i konserwacją realizowane przez użytkownika nie mogą być wykonywane przez dzieci bez nadzoru.

### Niebezpieczeństwo pożaru i wybuchu!

Zasadniczo nie wolno zasysać żadnych łatwopalnych lub wybuchowych rozpuszczalników, cieczy takich jak benzyna, olej, alkohol, rozcieńczalnik i żadnych części (wióry metalowe, popiół) o temperaturze

powyżej 60°C; w przeciwnym razie istnieje ryzyko wybuchu i pożaru!

Urządzenie nie może być używane w pobliżu palnych gazów i substancji

Nie należy kierować dyszy, węża lub rury na ludzi ani zwierzęta.

Jeżeli należy zamontować urządzenia do odsysania lub przechwytywania pyłu, należy ustalić, czy można je podłączyć i prawidłowo eksploatować.

System odsysania wiórów należy eksploatować jedynie na twardym, płaskim podłożu wolnym od drgań. Należy zapewnić wystarczającą ilość świeżego powietrza i odpowiednie warunki świetlne. Miejsce ustawienia nie powinno stwarzać zagrożenia potknięcia.

Nie używać systemu odsysania wiórów w warunkach wilgotnych lub mokrych oraz w pobliżu łatwopalnych płynów lub gazów. Nie jest dopuszczalne użycie w pomieszczeniach zagrożonych wybuchem.

### Zastosowanie zgodne z przeznaczeniem

Urządzenie do odsysania wiórów jest przeznaczone do odsysania wiórów powstających podczas frezowania, strugania i piłowania jak np. przy użyciu frezarek, tarczówek uniwersalnych i strugarek. (Uwaga: nie jest przeznaczone do odsysania pyłu drzewnego powstającego podczas prac szlifierskich).

Opisane w instrukcji użytkownika urządzenie jest przeznaczone do: użytkowania do celów komercyjnych, np. w laboratoriach, hotelach, szkołach, szpitalach, fabrykach, sklepach, biurach i wynajmowanych lokalach.

Należy przy tym przestrzegać przepisów krajowych.

**⚠ OSTRZEŻENIE**

Następujące materiały nie mogą być zasysane przez urządzenie:

- pyły szkodliwe dla zdrowia
- gorące materiały (nieodgaszone papierosy, gorące popioły itd.)
- ciecze łatwopalne, wybuchowe, agresywne (np. benzyna, rozpuszczalniki, kwasy, zasady itp.)
- pyły łatwopalne, wybuchowe (np. pył magnezowy, pył aluminiowy itd.)

**OSTRZEŻENIE:** Użytkownik musi być odpowiednio poinstruowany zakresie obsługi urządzenia!

**OSTRZEŻENIE:** Urządzenie to nie jest przeznaczone do zasysania niebezpiecznych pyłów!

**OSTRZEŻENIE:** Urządzenie to jest przeznaczone wyłącznie do użytkowania na sucho.

**UWAGA:** Urządzenie to można przechowywać wyłącznie wewnątrz budynków.

**UWAGA:** Urządzenie to nadaje się wyłącznie do użycia wewnątrz budynków

**Postępowanie w nagłym przypadku**

W przypadku obrażeń udzielić pierwszej pomocy w niezbędnym zakresie i możliwie jak najszybciej wezwać fachową pomoc lekarską. Zabezpieczyć poszkodowanego przed dalszymi obrażeniami i unieruchomić go. W przypadku wezwania pomocy należy podać następujące informacje: 1. Miejsce, w którym wydarzył się wypadek; 2. Rodzaj wypadku; 3. Liczba poszkodowanych w wypadku; 4. Rodzaj obrażeń

**Symbol**

**OSTRZEŻENIE** - W celu ograniczenia ryzyka odniesienia obrażeń należy zapoznać się z instrukcją obsługi.



**OSTRZEŻENIE/UWAGA!**



Ostrzeżenie przed niebezpiecznym napięciem elektrycznym



Przed przystąpieniem do wszelkich prac przy urządzeniu należy zawsze wyjąć wtyczkę z gniazda.



Stosować ochronniki słuchu!



Uszkodzony i/lub przeznaczony do usunięcia sprzęt elektryczny lub elektroniczny musi zostać przekazany w punktach zbiórki w celu recyklingu.



Symbol CE

**Przyłączenie do sieci**

**⚠ Eksploatacja jest dopuszczalna tylko z wyłącznikiem różnicowoprądowym (RCD maks. prąd uszkodzeniowy 30 mA).**

Upoważniony elektryk powinien sprawdzić przed uruchomieniem, czy dostępne są wymagane elektryczne środki bezpieczeństwa. Należy przy tym przestrzegać przepisów krajowych.

Przyłącze elektryczne powinno być zrealizowane przez gniazdko wtykowe.

Sprawdzić napięcie. Dane techniczne podane na tabliczce znamionowej powinny być zgodne z napięciem sieci elektrycznej.

Chronić kabel przed wysoką temperaturą, olejem i ostrymi krawędziami.

**Konserwacja**

**⚠** Przed przystąpieniem do wszelkich prac przy urządzeniu należy zawsze wyjąć wtyczkę z gniazda.

Przed użyciem należy zawsze przeprowadzić kontrolę wzrokową, aby sprawdzić przede wszystkim, czy ładowarka nie ma uszkodzonego kabla sieciowego i wtyczki.

Urządzenie nie może być używane, jeżeli jest uszkodzone lub gdy uszkodzone są urządzenia zabezpieczające. Wymienić części zużyte i uszkodzone.

**Uwaga!** Jeżeli przewód przyłączeniowy tego urządzenia zostanie uszkodzony, musi zostać wymieniony przez producenta lub jego przedstawiciela bądź osobę o takich samych kwalifikacjach, aby uniknąć zagrożeń.

Szczelinę wentylacyjną maszyny należy zawsze utrzymywać w czystości.

Nigdy nie spryskiwać górnej części odkurzacza wodą, grozi niebezpieczeństwem dla ludzi, niebezpieczeństwem wystąpienia zwarcia.

Naprawy i prace, które nie zostały opisane w tej instrukcji, należy powierzać wyłącznie odpowiednio wykwalifikowanym pracownikom.

Używać tylko oryginalnego wyposażenia i części zamiennych.

Tylko regularnie konserwowane i starannie utrzymywane urządzenie może spełniać w zadowalający sposób warunki, do których zostało przeznaczone. Brak właściwej konserwacji i pielęgnacji może powodować trudne do przewidzenia wypadki i obrażenia.

W razie potrzeby nasze części zamienne można znaleźć w Internecie na stronie [www.guede.com](http://www.guede.com).

**Gwarancja**

Okres gwarancji wynosi 12 miesięcy w przypadku użytkowania komercyjnego, a 24 miesiące dla użytkowników indywidualnych i rozpoczyna się on w momencie zakupu urządzenia.

Gwarancja dotyczy wyłącznie wad materiałowych i błędów zaistniałych w procesie produkcji. W przypadku roszczeń z tytułu wad towaru należy, zgodnie z warunkami gwarancji, przedstawić dowód zakupu z datą sprzedaży.

Gwarancja nie obejmuje niewłaściwego zastosowania, np.: przeciążenia urządzenia, zastosowania z użyciem siły, uszkodzeń na skutek działania czynników zewnętrznych lub przez ciała obce. Gwarancja nie obejmuje również nieprzestrzegania instrukcji obsługi i zwykłego zużycia części.

#### **Ważne informacje dla klientów**

Należy zwrócić uwagę na to, że przesyłka zwrotna w trakcie okresu obowiązywania gwarancji, a także po jej upływie powinna z zasady następować w oryginalnym opakowaniu. W ten sposób będzie można uniknąć szkód transportowych i ominąć często kontrowersyjne regulacje prawne. Urządzenie jest chronione w sposób optymalny tylko w oryginalnym kartonie, co zapewnia sprawne rozpatrzenie reklamacji.

### **Serwis**

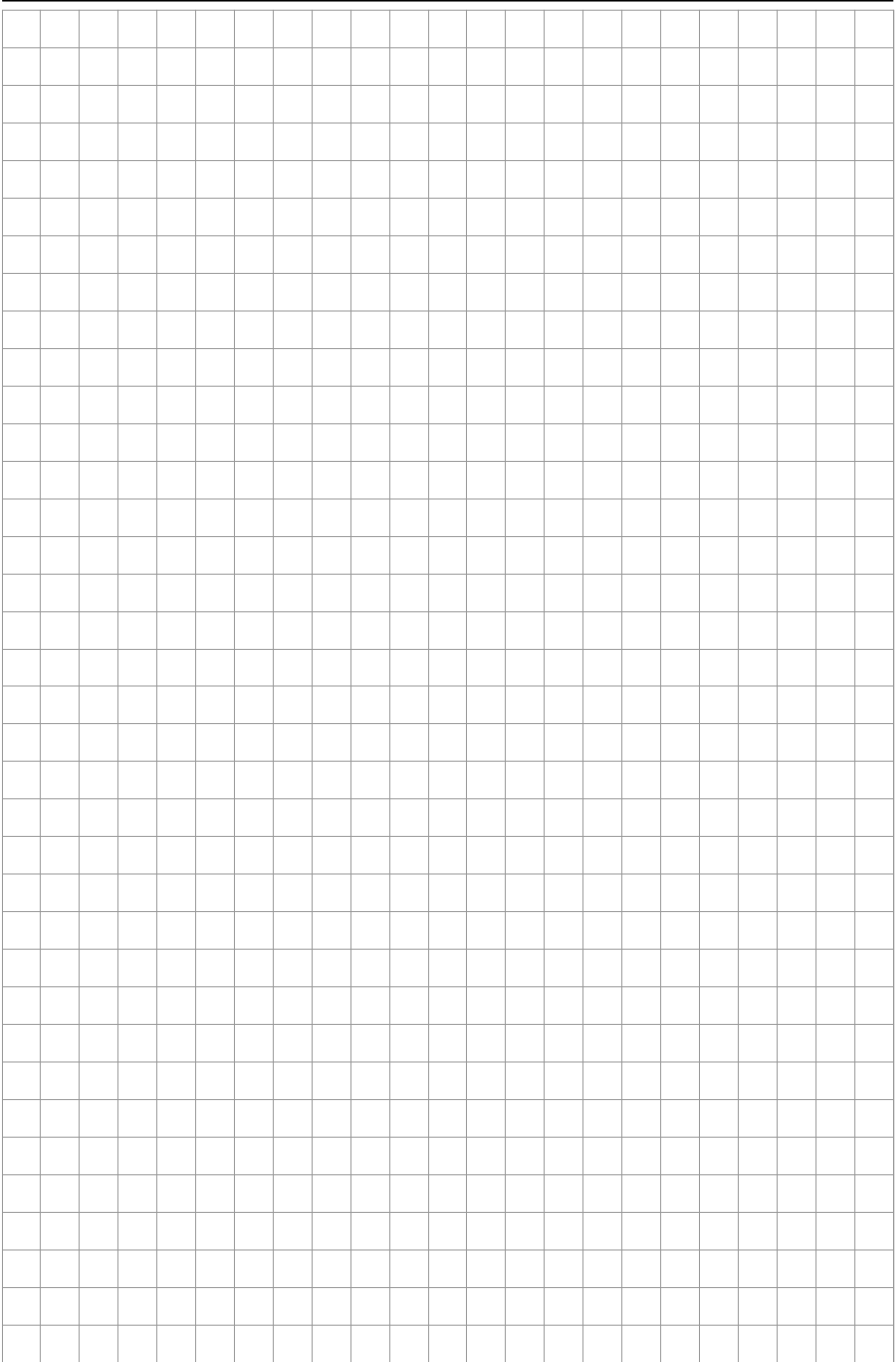
Czy mają Państwo pytania natury technicznej? Może chodzi o reklamację? Czy potrzebują Państwo części zamiennych lub instrukcji obsługi? Na głównej stronie naszego partnera serwisowego firmy Güde GmbH & Co. KG ([www.guede.com](http://www.guede.com)) w dziale Serwis udzielimy Państwu pomocy szybko i bez zbędnej biurokracji. Prosimy pozwolić nam sobie pomóc. Aby w przypadku reklamacji można było dokładnie zidentyfikować Państwa urządzenie, prosimy podać naszemu partnerowi serwisowemu numer seryjny oraz numer artykułu i rok produkcji. Wszystkie te dane znajdują się na tabliczce znamionowej.

Tel.: +49 (0) 79 04 / 700-360

Faks: +49 (0) 79 04 / 700-51999

E-mail: [support@ts.guede.com](mailto:support@ts.guede.com)





**Original – EG-Konformitätserklärung**

Hiermit erklären wir, dass die nachfolgend bezeichneten Geräte aufgrund ihrer Konzipierung und Bauart sowie in den von uns in Verkehr gebrachten Ausführungen den einschlägigen, grundlegenden Sicherheits- und Gesundheitsanforderungen der EG-Richtlinien entsprechen. Bei einer nicht mit uns abgestimmten Änderung der Geräte verliert diese Erklärung ihre Gültigkeit.

**Translation of the EC-Declaration of Conformity**

We, hereby declare the conception and construction of the below mentioned appliances correspond - at the type of construction being launched - to appropriate basic safety and hygienic requirements of EC Directives.

In case of any change to the appliance not discussed with us the Declaration expires.

**Traduction de la déclaration de conformité CE**

Nous déclarons par la présente, que les appareils indiqués ci-dessous répondent, du point de vue de leur conception, construction et réalisation ainsi que leur mise sur le marché, aux exigences fondamentales en matière de santé et d'hygiène des directives CE.

Toute modification de l'appareil non autorisée entraîne la perte de validité de la présente déclaration.

**Traduzione della dichiarazione di conformità CE**

Dichiariamo con il presente noi, che la concezione e costruzione degli apparecchi elencati, nelle realizzazioni che stiamo introducendo alla vendita, sono conforme ai requisiti principali delle direttive CE sulla sicurezza ed igiene.

Nel caso della modifica dell'apparecchio da noi non autorizzata, la presente dichiarazione perde la propria validità.

**Vertaling van de EG-Conformiteitverklaring**

Hiermede verklaren wij, dat de genoemde machine, op grond van zijn ontwerp en bouwwijze, evenals de door ons in omloop gebrachte uitvoeringen, aan de desbetreffende fundamentele veiligheids- en gezondheidverordeningen van de EG-richtlijnen voldoen.

Bij een niet met ons overeengekomen wijziging aan het apparaat verliest deze verklaring haar geldigheid.

**Preklad prohlášení o shodě EU**

Tímto prohlašujeme my, že koncepce a konstrukce uvedených přístrojů v provedeních, která uvádíme do oběhu, odpovídá příslušným základním požadavkům směrnice EU na bezpečnost a hygienu.

V případě změny přístroje, která s námi nebyla konzultována, ztrácí toho prohlášení svou platnost.

**Preklad vyhlásenie o zhode EU**

Týmto vyhlasujeme my, že koncepcia a konštrukcia uvedených prístrojov vo vyhotoveniach, ktoré uvádzame do obehu, zodpovedá príslušným základným požiadavkám smernice EU na bezpečnosť a hygienu.

V prípade zmeny prístroja, ktorá s nami nebola konzultovaná, stráca toho vyhlásenie svoju platnosť.

**Fordítása azonossági nyilatkozat EU**

Ezzel kijelentjük mi, hogy a lentiekben megjelölt gépipari termék, koncepciója és tervezése, az általunk forgalomba kerülő kivitelezésben, megfelel az EU illetékes biztonságási és higiéniai szabályzatok alapkövetelményeinek.

A gépen, a velünk való konzultáció nélkül végzett változások esetén, a jelen nyilatkozat érvényességét veszti.

**Prevod izjava o ustreznosti EU**

S tem izjavljamo, da koncepcija in zgradba spodaj navedenih naprav v izvedbah, ki jih uvajamo na trg, odgovorja pristojnim osnovnim zahtevam smernic EU za varnost in higieno.

V primeru spremembe naprav, o kateri se niste posvetovali z nami, ta izjava izgubi svojo veljavnost.

**Prevedenje u Izjava o sukladnosti EU**

Ovime izjavljujemo da koncepcija i konstrukcija navedenih strojeva u izvedbi u kojoj se isti puštaju u promet, udovoljavaju odgovarajućim osnovnim zahtjevima smjernica EU u području sigurnosti i higijene.

Ova Izjava prestaje važiti u slučaju promjene opreme izvršene bez naše suglasnosti.

**Превод на Декларация за съответствие с ЕС**

С това декларираме ние, че концепцията и конструкцията на посочените уреди в изпълнения, които пускаме в обръщение, отговарят на съответните изисквания на инструкциите на ЕС за безопасност и хигиена.

В случай на изменение на уреда, което не е било консултирано с нас, тази декларация губи своята валидност.

**Traducere a declarație de conformitate UE**

Prin prezenta noi declarăm, că concepția și construcția utilajelor prezentate, în execuția în care sunt puse în circulație, sunt conforme cu exigențele de bază aferente directivelor UE privind securitatea și igiena. În cazul modificărilor pe utilaj care nu au fost consultate cu noi, prezenta declarație își pierde valabilitatea.

**Prevedenje u Izjava o usklađenosti sa propisima EU**

Ovim izjavljujemo da koncepcija i konstrukcija navedenih uređaja, a u izvedbi u kojoj se isti puštaju u promet, zadovoljavaju odgovarajuće osnovne zahteve iz direktiva EU u vezi sa sigurnošću i higijenom.

Ova izjava prestaje da važi u slučaju promena na opremi izvršenih bez naše saglasnosti.

**Tлумаченіе Декларациі згодності UE**

Нинієшчым ошвіадчэмы, мы ў гэтыя канцэпцыя і конструкцыя прадставіюных пазіжэй ўраджэнь в версіі, котра јест впрывадзона до обіегу, адповіада стосовным подста-вовым вымогам дырэктыв UE dotyczących bezpieczeństwa i higieny.

Нінієшца декларациі прэстае абавязьваць в прыпадку змяны ўраджэня, котра ніе зостала з намі сконсультавана.

**AT uygunluk beyanı tercümesi**

Beyan ederiz ki aşağıda belirtilen piyasaya sürdüğümüz modellerin tasarımları ve yapıları itibarıyla güvenilirlik ve hijyen ile ilgili AB yönetmeliklerine uygun olduğunu beyan ederiz.

Aletlerde bize danışılmadan yapılacak bir değişiklikle durumunda işbu beyanname geçerliliğini yitirir.

**Traducción De La Declaración De Conformidad Ce Original**

Por la presente declaramos que, debido a su diseño y construcción, los dispositivos descritos a continuación, en los modelos comercializados por nuestra parte, cumplen con los requisitos fundamentales de seguridad y salud de las Directivas CE.

En caso de modificación no autorizada de los dispositivos, esta declaración perderá su validez.

## Absauganlage

Dust Extraction|Système d'Aspiration|Sistema aspirazione|  
Stofafzuiging|Odsávací systém|Odsávací systém|  
Szivőrendszér|Udsávavnje|Usisni sustav|Прасоулавителна  
система|Sistem de aspirare|Urządzenie odsysające

55442

GAA 65.1

### Einschlägige EG-Richtlinien

Appropriate EU Directives | Directives CE applicables | Prohlášení o  
shodě EU | Vyhlášení o zhode EÚ | Desbetreffende EG-Richtlinien |  
Direttive CE applicabili | Illetékes EU előírások | Primjenjive  
smjernice EU | Uporabne smernice EU | Directivele UE aferente |  
Съответни наредби на ЕС | Primjenjive smjernice EU | Stosowne  
dyrektywy UE | Ilgili AB yönetmelikleri | Directivas CE pertinentes

- 2014/35/EU  2014/30/EU  
 1935/2004/EC  1907/2006/EC  
 2011/65/EU & 2015/863/EU  2016/426/EU  
 2016/425/EU (PPE)  2019/1784/EU  
 2009/125/EC & 2015/1188/EU  2014/29/EU  
 2006/42/EC

#### Annex IV

Notified Body Name:  
No: Address:

Type Ex. Cert.-No.:

- 97/68/EC & 2016/1628/EU  
Emission No.:  
 2000/14/EC & 2005/88/EC

### Konformitätsbewertungsverfahren

Method of compliance assessment | Méthodes d'évaluation de  
la conformité | Modo di valutazione della conformità |  
Conformiteitsbeoordelingsprocedure | Způsob posouzení shody |  
Spôsob posúdenia zhody | Az azonosság megítélésének a módja |  
Način presoje istovetnosti | Način ocjenjivanja sukladnosti | Начин  
обсјудане на сходство | Modul de evaluare a conformităţii | Način  
ocjenjivanja usklađenosti | Uygunluk deęerlendirme usulü |  
Metoda oceny zgodności | Procedimiento de evaluación de la  
conformidad

### Annex VI

Wolpertshausen, 29/03/2023



### Steffen Linkohr

Geschäftsführer | Managing Director | Gérant | Amministratore delegato | Bedrijfsleider | Jednatel | Konate | Ügyvezető igazgató | Direktor | Direktor |  
Управител | Administrator | Direktor | Sirket temsilçisi | Durektor | Director General  
Güde GmbH & Co. KG, Birkichstraße 6, 74549 Wolpertshausen, Germany

### Joachim Bürkle

Güde GmbH & Co. KG, Birkichstraße 6, 74549 Wolpertshausen, Germany

### Bevollmächtigt die technischen Unterlagen zusammenzustellen.

Authorized to compile the technical file | Autorisé à compiler la documentation technique | Autorizzato alla preparazione della documentazione tecnica |  
Gemachtigd voor samenstelling van de technische documenten | Zplnomocněn k sestavování technických podkladů. | Splnomocnený zostavit technické  
podklady. | Műszaki dokumentáció összeállításra felhatalmazva | Pooblaščen za izdelavo spisov tehnične dokumentacije. | Ovlašten za formiranje  
tehničke dokumentacije. | Упълномощен за съставяне на техническата документация | İmputernicnik să elaboreze documentația tehnică. | Ovlašten  
za formiranje tehničke dokumentacije. | Teknik evrakları hazırlamakla görevlendirilmiştir. | Upełnomocniony do zestawienia danych technicznych |  
Autorizado para la redacción de los documentos técnicos

### Angewandte harmonisierte Normen

Harmonised standards used | Normes harmonisées applicables | Použité  
harmonizované normy | Použité harmonizované normy | Gebruikte  
harmoniserende normen | Applicate norme armonizzate | Használt  
harmonizált normák | Primijerjeni harmonizirani standardi | Uporabljeni  
usklajeni standardi | Norme armonizate folosite | Използвани  
хармонизирани норми | Primijerjeni harmonizirani standardi |  
Wykorzystane zharmonizowane normy | Kullanılan uyum normları |  
Normas armonizadas aplicadas

EN 60335-1:2012+A11+A13+A14+A15+A2+A15

EN 60335-2-69:2012

EN 62233:2008

EN IEC 55014-1:2021

EN IEC 55014-2:2021

EN IEC 61000-3-2:2019+A1

EN 61000-3-3:2013+A1+A2

### Garantierter Schalleistungspegel

Guaranteed sound power level | Niveau de puissance acoustique garanti |  
Livello di potenza sonora garantito | Gegarandeerd geluidsdrukniveau |  
Zaručená hladina akustického výkonu | Garantovaná hladina akustického  
výkonu | Garantált akusztikus teljesítményszint | Zajamčena ravan  
akustične zmogljivosti | Garantirana razina akustičke snage | Гарантірвано  
ніво на звукова мощност | Nivelul garantat al puterii sunetului |  
Garantovani nivo akustične snage | Garanti edilen gürlütle emisyonu  
seviyesi | Gwarantowany poziom mocy akustycznej | Nivel de potencia  
sonora garantizado

L<sub>WA</sub> dB (A)

### Gemessener Schalleistungspegel

Measured sound power level | Niveau de puissance acoustique mesuré |  
Livello di potenza sonora misurato | Gemeten geluidsdrukniveau |  
Naměřená hladina akustického výkonu | Nameraná hladina akustického  
výkonu | Mért akusztikus teljesítményszint | Zajamčena ravan akustične  
zmogljivosti | Izmerjena razina akustičke snage | Измерено ниво на  
звукова мощност | Nivel măsurat al puterii sunetului | Izmereni nivo  
akustične snage | Ölçülen gürlütle emisyonu seviyesi | Zmierzony poziom  
mocy akustycznej | Nivel de potencia sonora medido

L<sub>WA</sub> 98 dB (A)

GÜDE GmbH & Co. KG  
Birkichstrasse 6  
74549 Wolpertshausen  
Deutschland  
Tel.: +49-(0)7904/700-0  
Fax.: +49-(0)7904/700-250  
eMail: info@guede.com