

<b>DE</b>	<b>Originalbetriebsanleitung</b>	<b>Tischkreissäge</b>
<b>EN</b>	Translation of the original instructions	Circular table saw
<b>FR</b>	Traduction du mode d'emploi d'origine	Scie circulaire à table
<b>IT</b>	Traduzione del Manuale d'Uso originale	Sega circolare da banco
<b>NL</b>	Vertaling van de originele gebruiksaanwijzing	tafelcirkelzaag
<b>CZ</b>	Překlad originálního návodu k provozu	stolní kotoučová pila
<b>SK</b>	Preklad originálneho návodu na prevádzku	Stolová kotúčová píla
<b>PL</b>	Tłumaczenie oryginalnej instrukcji obsługi	tarzówka uniwersalna
<b>HU</b>	Az eredeti használati utasítás fordítása	Asztali körfűrész



## GTK 2000

55602

GÜDE GmbH & Co. KG  
 Birkichstrasse 6  
 74549 Wolpertshausen  
 Deutschland





**DEUTSCH**

**Bitte lesen Sie die Betriebsanleitung vor Inbetriebnahme sorgfältig durch.**

ENGLISH

Please read the instructions carefully before starting the machine.

FRANÇAIS

Veuillez lire avec soin le mode d'emploi avant la mise en service

ITALIANO

Leggere attentamente le istruzioni per l'uso prima di mettere in funzione l'elettrodomestico.

NEDERLANDS

Graag instructies zorgvuldig doorlezen vóóordat u de machine in gebruik neemt.

CESKY

Před spuštěním stroje si pečlivě přečtěte návod k používání.

SLOVENSKY

Pred prvým použitím prístroja si pozorne prečítajte návod na obsluhu.

POLSKI

Przed przystąpieniem do uruchomienia prosimy o dokładne zapoznanie się z instrukcją obsługi.

MAGYAR

Kérjük alaposan olvassa el a tájékoztatót mielőtt a gépet használja.



**INBETRIEBNAHME** | STARTING-UP THE DEVICE | MISE EN SERVICE | MESSA IN FUNZIONE |  
TOESTEL IN GEBRUIK NEMEN | UVEDENÍ DO PROVOZU | UVEDENIE DO PREVÁDZKY |  
URUCHAMIANIE URZĄDZENIA | A KÉSZÜLÉK ÜZEMBE HELYEZÉSE | \_\_\_\_\_ 2

**Deutsch** TECHNISCHE DATEN | SICHERHEITSHINWEISE | BESTIMMUNGSGEMÄSSE VERWENDUNG |  
VERHALTEN IM NOTFALL | SYMBOLE | WARTUNG | ENTSORGUNG | GEWÄHRLEISTUNG | SERVICE \_\_\_\_\_ 26

**English** TECHNICAL DATA | SAFETY WARNINGS | SPECIFIED CONDITIONS OF USE |  
EMERGENCY PROCEDURE | SYMBOLS | MAINTENANCE | DISPOSAL | GUARANTEE | SERVICE \_\_\_\_\_ 34

**Français** CARACTÉRISTIQUES TECHNIQUES | INSTRUCTIONS DE SÉCURITÉ PARTICULIÈRES |  
UTILISATION CONFORME AUX PRESCRIPTIONS | CONDUITE EN CAS D'URGENCE | SYMBOLES |  
ENTRETIEN | ELIMINATION | GARANTIE | SERVICE \_\_\_\_\_ 41

**Italiano** DATI TECNICI | NORME DI SICUREZZA | UTILIZZO CONFORME |  
COMPORTAMENTO IN CASO D'EMERGENZA | SIMBOLI | MANUTENZIONE | SMALTIMENTO |  
GARANZIA | SERVIZIO \_\_\_\_\_ 49

**Nederlands** TECHNISCHE GEGEVENS | VEILIGHEIDSADVIEZEN | VOORGESCHREVEN GEBRUIK VAN HET SYSTEEM |  
HANDELSWIJZE IN NOODGEVAL | SYMBOLEN | ONDERHOUD | AFVOER | GARANTIE | SERVICE \_\_\_\_\_ 57

**Cesky** TECHNICKÁ DATA | SPECIÁLNÍ BEZPEČNOSTNÍ UPOZORNĚNÍ | OBLAST VYUŽITÍ |  
CHOVÁNÍ V PŘÍPADĚ NOUZE | SYMBOLY | ÚDRŽBA | LIKVIDACE | ZÁRUKA | SERVIS \_\_\_\_\_ 65

**Slovensky** TECHNICKÉ ÚDAJE | ŠPECIÁLNE BEZPEČNOSTNÉ POKYNY | POUŽITIE PODĽA PREDPISOV |  
SPRÁVANIE V PRÍPADE NÚDZE | SYMBOLY | ÚDRŽBA | LIKVIDÁCIA | ZÁRUKA | SERVIS \_\_\_\_\_ 72

**Polski** DANE TECHNICZNE | INSTRUKCJE DOTYCZĄCE BEZPIECZEŃSTWA | WARUNKI UŻYTKOWANIA |  
POSTĘPOWANIE W NAGŁYM PRZYPADKU | SYMBOLE | UTRZYMANIE I KONSERWACJA | UTYLIZACJA |  
GWARANCJA | SERWIS \_\_\_\_\_ 80

**Magyar** MŰSZAKI ADATOK | RENDELTETÉS SZERINTI HASZNÁLAT | BIZTONSÁGI  
UTASÍTÁSOK | KARBANTARTÁS | JÓTÁLLÁS \_\_\_\_\_ 88

**EG-Konformitätserklärung** | EC Declaration of Conformity | Déclaration De Conformité Pour La CE |  
Dichiarazione CE Di Conformità | EG-Conformiteitsverklaring | ES Izjava O Skladnosti | Vyhlásenie O Zhode ES |  
Deklaracja Zgodności WE | EC Egyezési \_\_\_\_\_ 97



**LIEFERUMFANG** | SCOPE OF DELIVERY | CONTENU DE LA LIVRAISON | DOTAZIONE |  
LEVERINGSOMVANG | OBJEM DODÁVKY | ROZSAH DODÁVKY |  
ZAKRES DOSTAWY | SZÁLLÍTÁSI TERJEDELEM



1



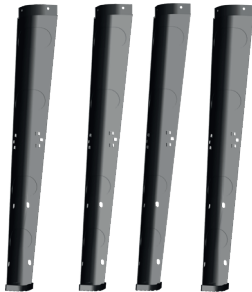
8x

2



8x

3



4



4x

5



6



7



8x

8



1x

9



10



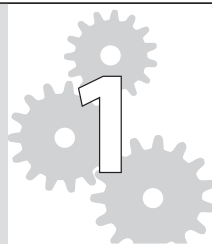
11



12



DE **Montage**  
EN Assembly  
FR Assemblage  
IT Montaggio  
NL Montage  
CZ Montáž  
SK Montáž  
PL Montaż  
HU Szerelés



2-13

DE **Inbetriebnahme**  
EN Starting-up the machine  
FR mise en service  
IT Messa in funzione  
NL Inbedrijfstelling  
CZ Uvedení do provozu  
SK Uvedenie do prevádzky  
PL Uruchamianie  
HU Üzembe helyezés



14-17

DE **Betrieb**  
EN Operation  
FR Fonctionnement  
IT Esercizio  
NL Gebruik  
CZ Provoz  
SK Prevádzka  
PL Operacja  
HU Üzemeltetés



18-21

DE **Sägeblattwechsel**  
EN Sawblade Change  
FR Changement de lame  
IT Blade cambiamento  
NL Wisselen van zaagblad  
CZ Blade změna  
SK Blade zmena  
PL Wymiana tarczy tnącej  
HU Blade váltózás

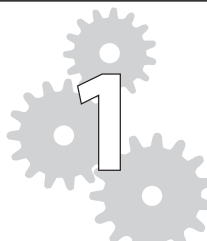


22-24

DE **Transport / Lagerung**  
EN Transport / storage  
FR Transport / Stockage  
IT Trasporto / Stoccaggio  
NL Transport / Bewaring  
CZ Přeprava / Uložení  
SK Transport / Uloženie  
PL Transport / Przechowywanie  
HU Szállítás / Tárolás



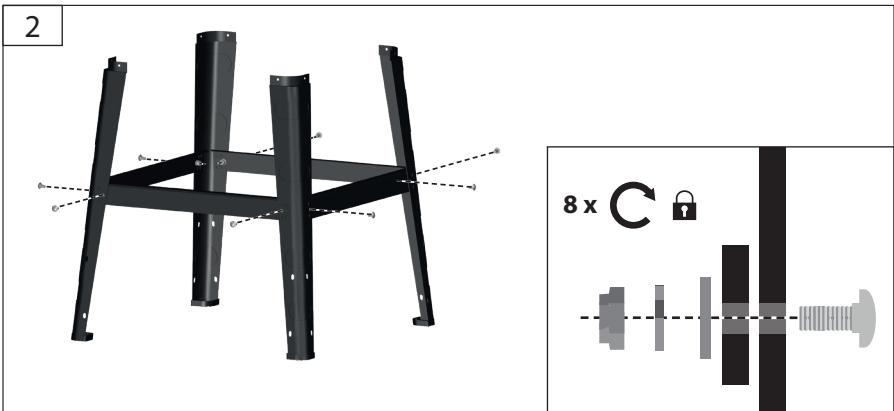
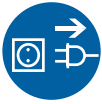
25



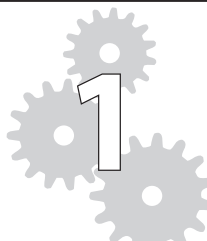
DE	<b>Montage</b>
EN	Assembly
FR	Assemblage
IT	Montaggio
NL	Montage
CZ	Montáž
SK	Montáž
PL	Montaż
HU	Szerelés



DE **Montage**  
 EN Assembly  
 FR Assemblage  
 IT Montaggio  
 NL Montage  
 CZ Montáž  
 SK Montáž  
 PL Montaż  
 HU Szerelés



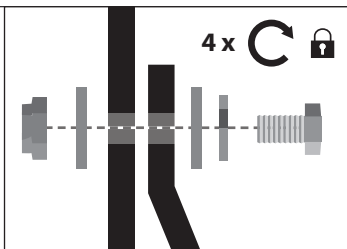
4



DE **Montage**  
EN Assembly  
FR Assemblage  
IT Montaggio  
NL Montage  
CZ Montáž  
SK Montáž  
PL Montaż  
HU Szerelés

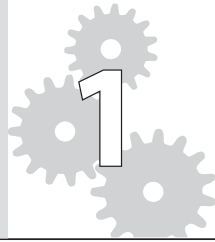


3

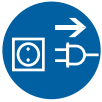




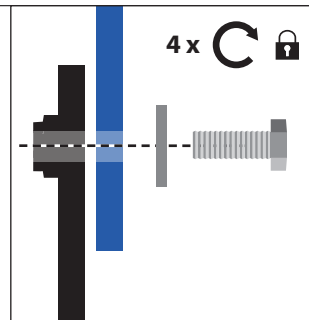
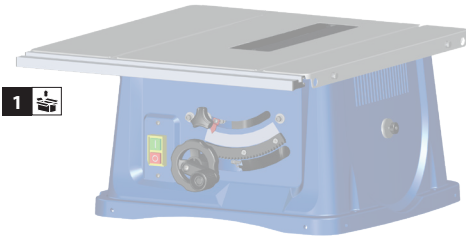
DE **Montage**  
EN Assembly  
FR Assemblage  
IT Montaggio  
NL Montage  
CZ Montáž  
SK Montáž  
PL Montaż  
HU Szerelés



5



4



6



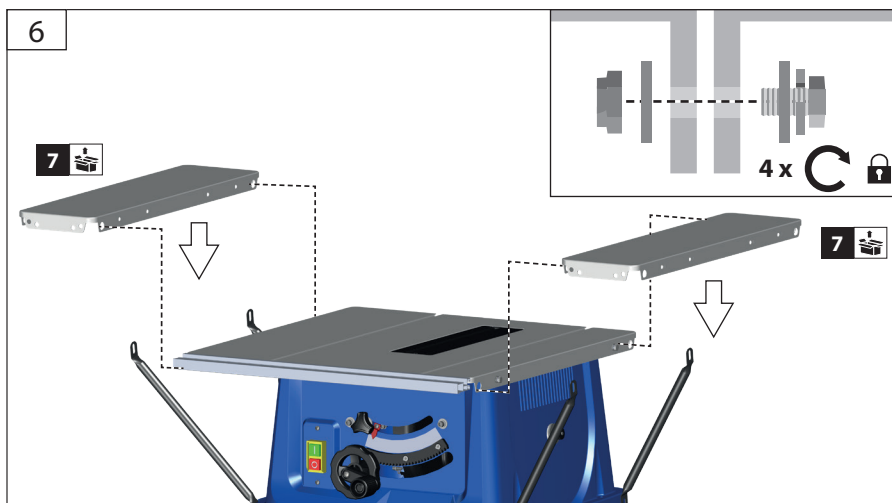
DE **Montage**  
 EN Assembly  
 FR Assemblage  
 IT Montaggio  
 NL Montage  
 CZ Montáž  
 SK Montáž  
 PL Montaż  
 HU Szerelés



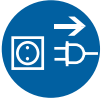
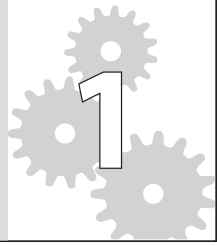
5



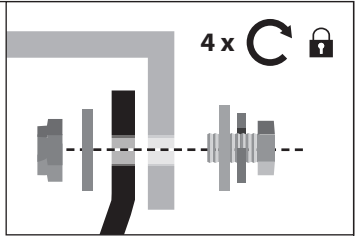
6



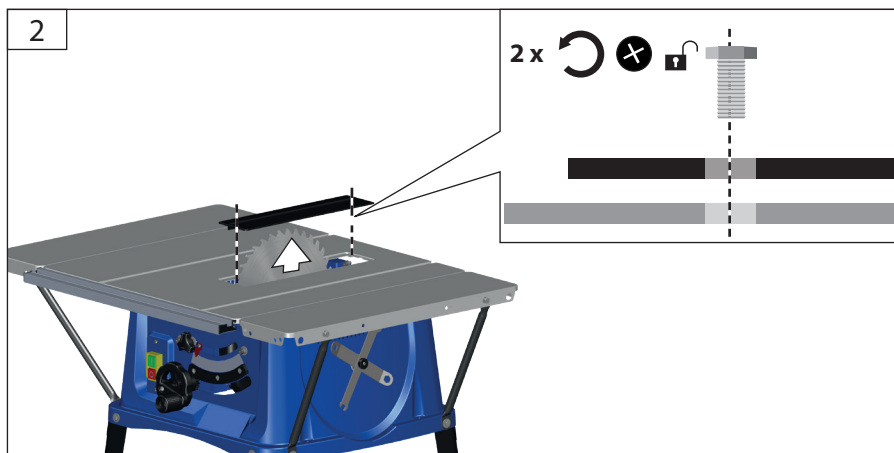
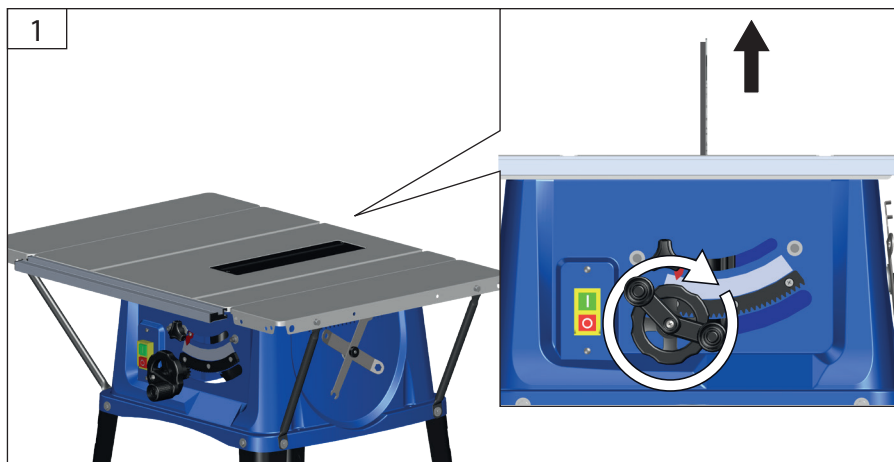
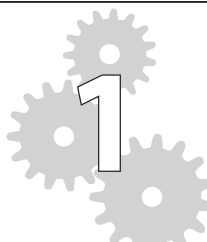
- DE **Montage**
- EN Assembly
- FR Assemblage
- IT Montaggio
- NL Montage
- CZ Montáž
- SK Montáž
- PL Montaż
- HU Szerelés



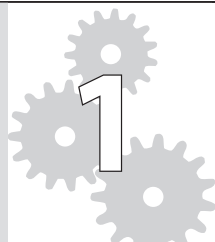
7



8



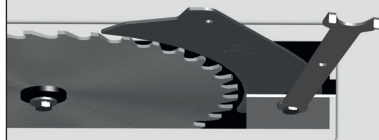
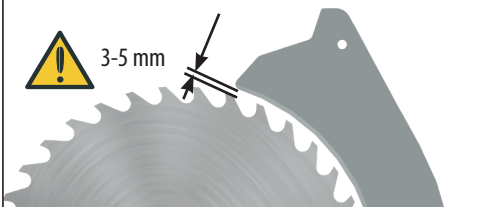
DE **Montage**  
EN Assembly  
FR Assemblage  
IT Montaggio  
NL Montage  
CZ Montáž  
SK Montáž  
PL Montaż  
HU Szerelés



3

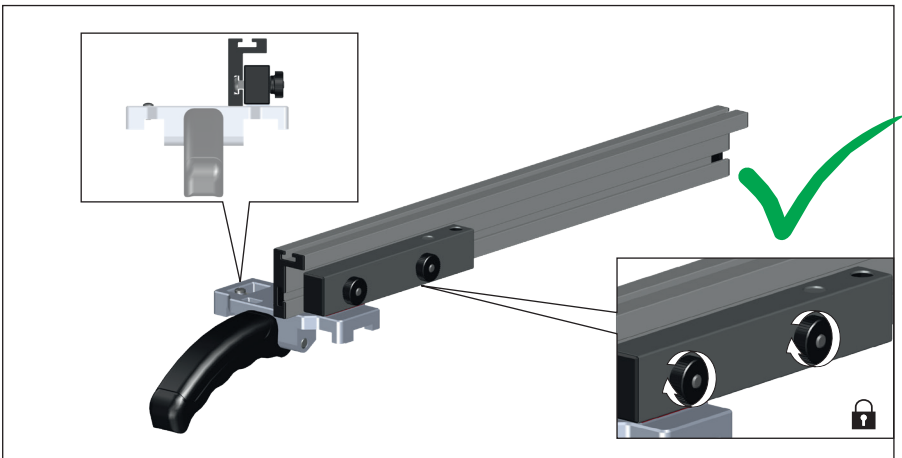
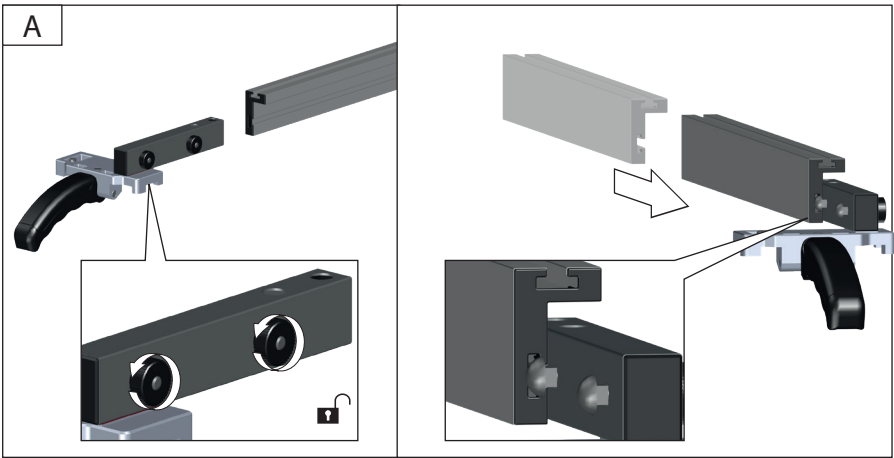


3-5 mm

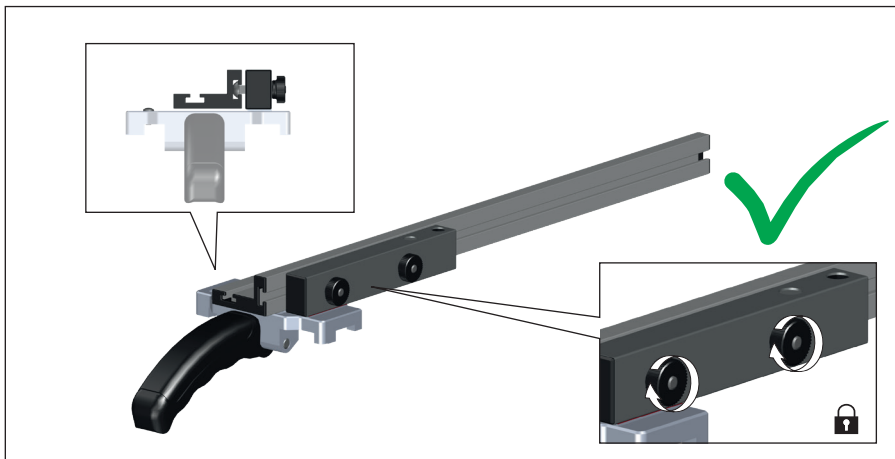
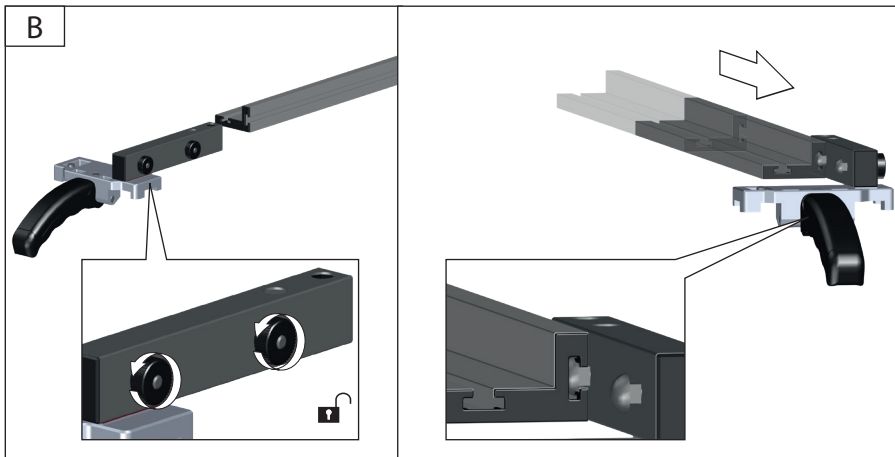
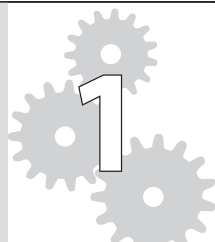




DE **Montage**  
EN Assembly  
FR Assemblage  
IT Montaggio  
NL Montage  
CZ Montáž  
SK Montáž  
PL Montaż  
HU Szerelés

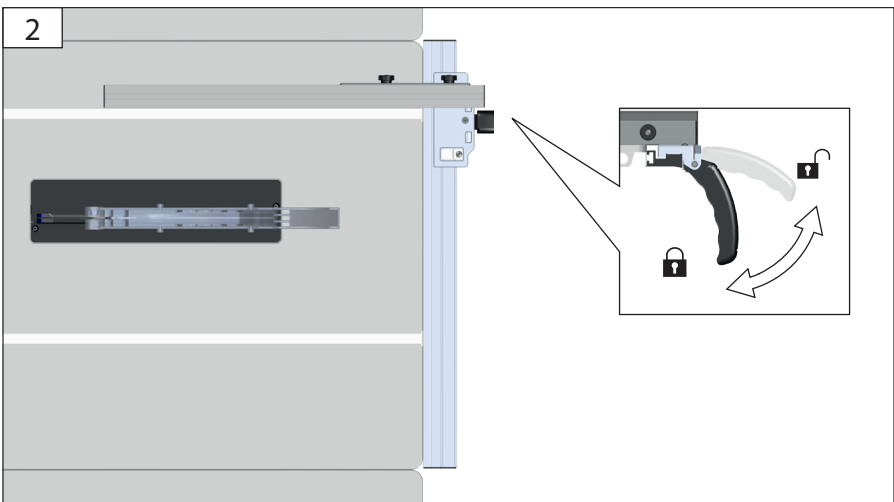
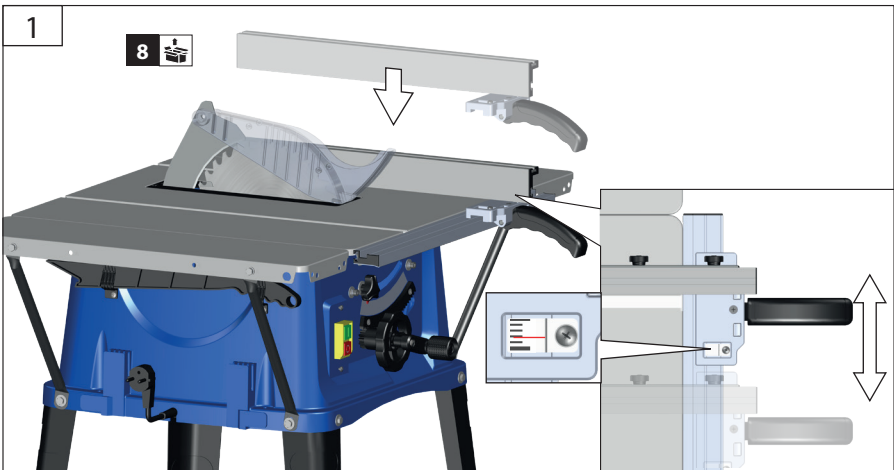
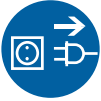


DE **Montage**  
EN Assembly  
FR Assemblage  
IT Montaggio  
NL Montage  
CZ Montáž  
SK Montáž  
PL Montaż  
HU Szerelés



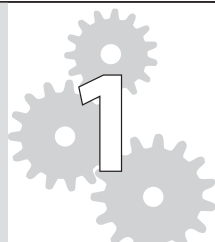


DE **Montage**  
 EN Assembly  
 FR Assemblage  
 IT Montaggio  
 NL Montage  
 CZ Montáž  
 SK Montáž  
 PL Montaż  
 HU Szerelés





DE **Montage**  
EN Assembly  
FR Assemblage  
IT Montaggio  
NL Montage  
CZ Montáž  
SK Montáž  
PL Montaż  
HU Szerelés

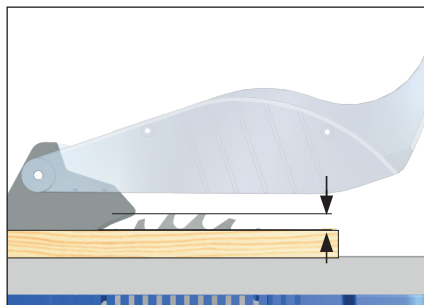
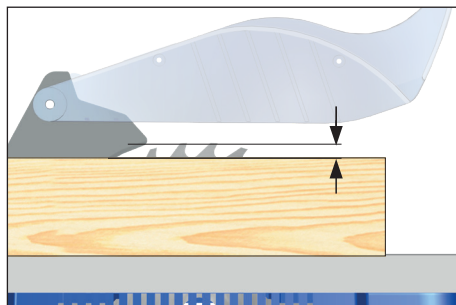
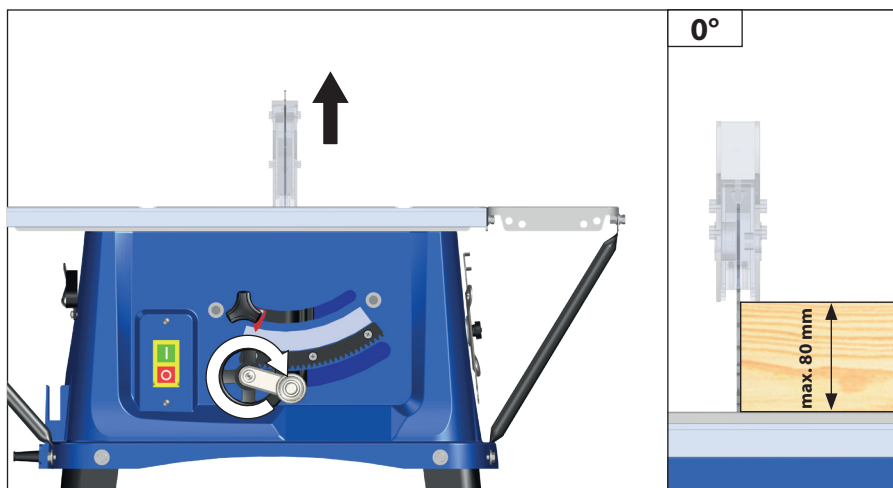


TIP





DE	<b>Inbetriebnahme</b>
EN	Starting-up the machine
FR	mise en service
IT	Messa in funzione
NL	Inbedrijfstelling
CZ	Uvedení do provozu
SK	Uvedenie do prevádzky
PL	Uruchamianie
HU	Üzembe helyezés



Passen Sie die Schnitttiefe an die Dicke des Werkstücks an. Der Sägezahn sollte weniger als eine volle Zahnhöhe aus dem Werkstück heraus treten.

Adjust the cutting depth to the thickness of the workpiece. The sawtooth should come out of the workpiece less than a full tooth height.

Adapter la profondeur de coupe à l'épaisseur de la pièce.

Adattare la profondità di taglio allo spessore del pezzo in lavorazione.

Pas de zaagdiepte aan de dikte van het werkstuk aan.

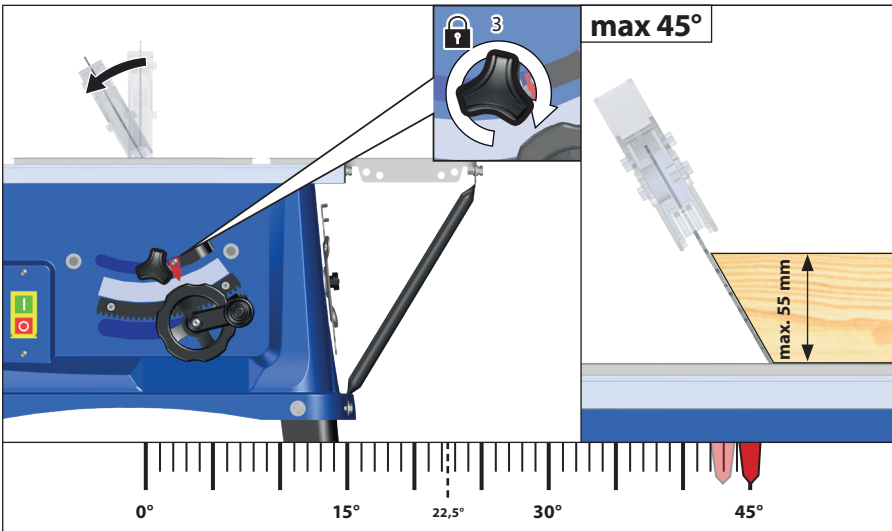
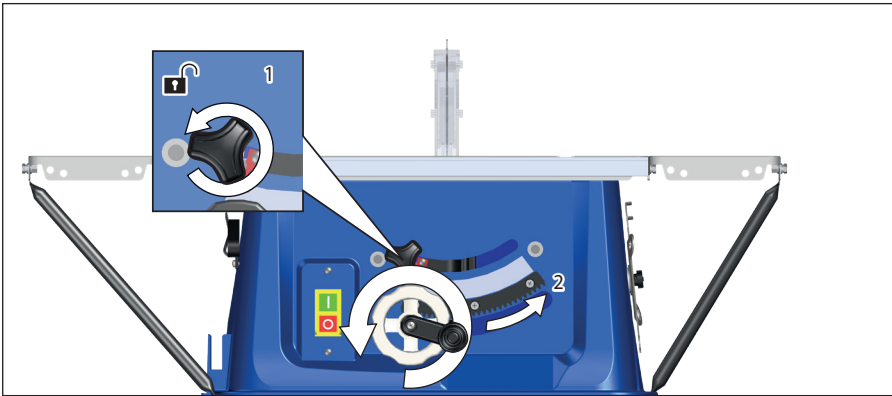
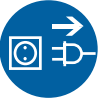
Prizpůsobte hloubku řezu tloušťce obrobku.

Hrúbku rezu prispôbajte hrúbke obrobka.

Głębokość cięcia należy dopasować do grubości obrabianego przedmiotu.

A vágási mélységet a munkadarab vastagságának megfelelően kell megválasztani.

DE	<b>Inbetriebnahme</b>
EN	Starting-up the machine
FR	mise en service
IT	Messa in funzione
NL	Inbedrijfstelling
CZ	Uvedení do provozu
SK	Uvedenie do prevádzky
PL	Uruchamianie
HU	Üzembe helyezés



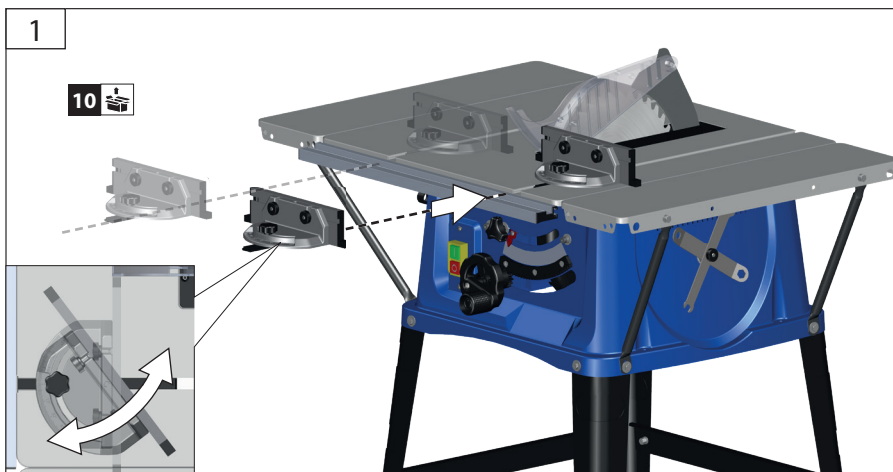


DE	<b>Inbetriebnahme</b>
EN	Starting-up the machine
FR	mise en service
IT	Messa in funzione
NL	Inbedrijfstelling
CZ	Uvedení do provozu
SK	Uvedenie do prevádzky
PL	Uruchamianie
HU	Üzembe helyezés

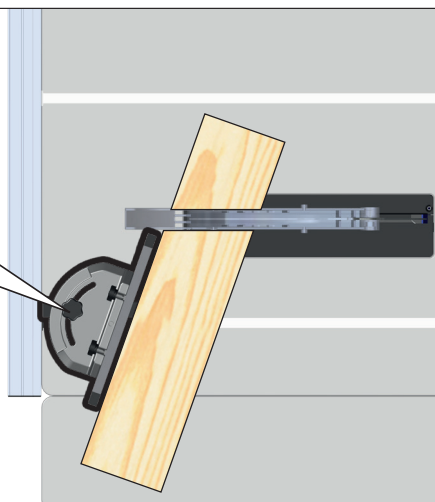
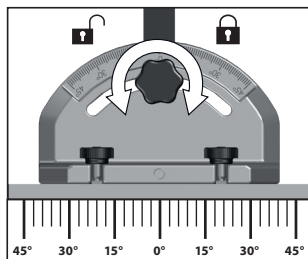


1

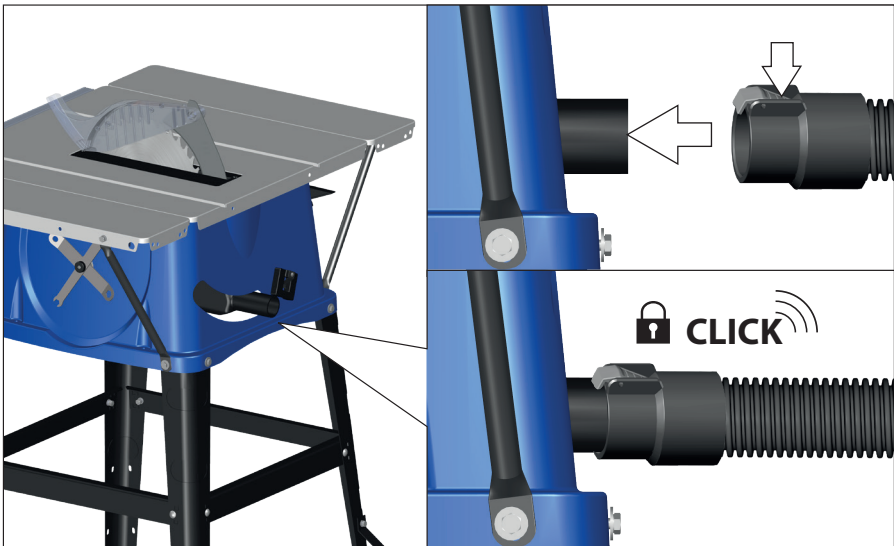
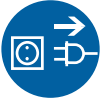
10



2

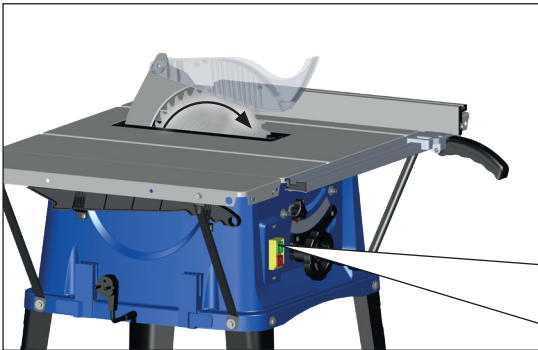


DE	<b>Inbetriebnahme</b>
EN	Starting-up the machine
FR	mise en service
IT	Messa in funzione
NL	Inbedrijfstelling
CZ	Uvedení do provozu
SK	Uvedenie do prevádzky
PL	Uruchamianie
HU	Üzembe helyezés



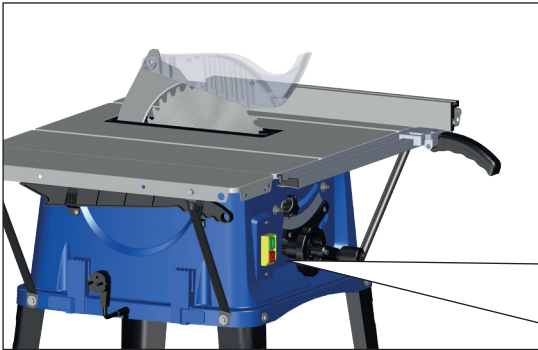
START  
3  
STOP

DE **Betrieb**  
EN Operation  
FR Fonctionnement  
IT Esercizio  
NL Gebruik  
CZ Provoz  
SK Prevádzka  
PL Operacja  
HU Üzemeltetés



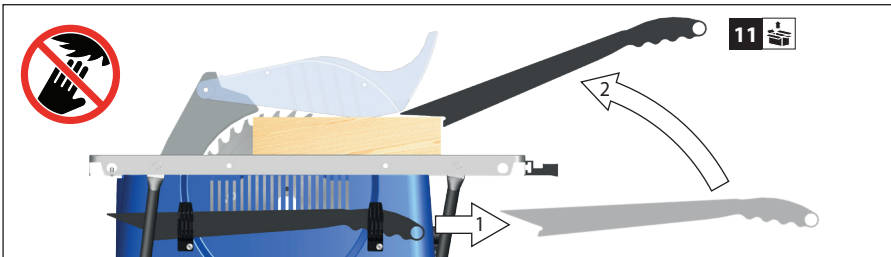
1

START



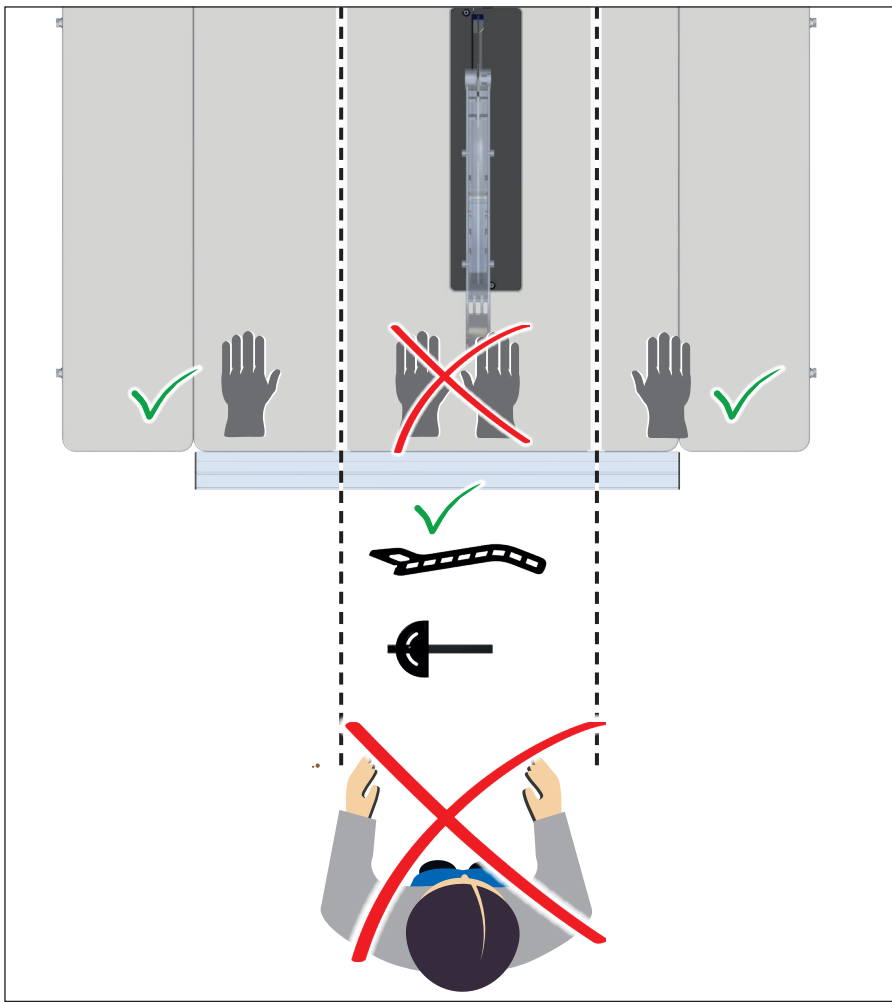
2

STOP



DE **Betrieb**  
EN Operation  
FR Fonctionnement  
IT Esercizio  
NL Gebruik  
CZ Provoz  
SK Prevádzka  
PL Operacja  
HU Üzemeltetés

START  
3  
STOP

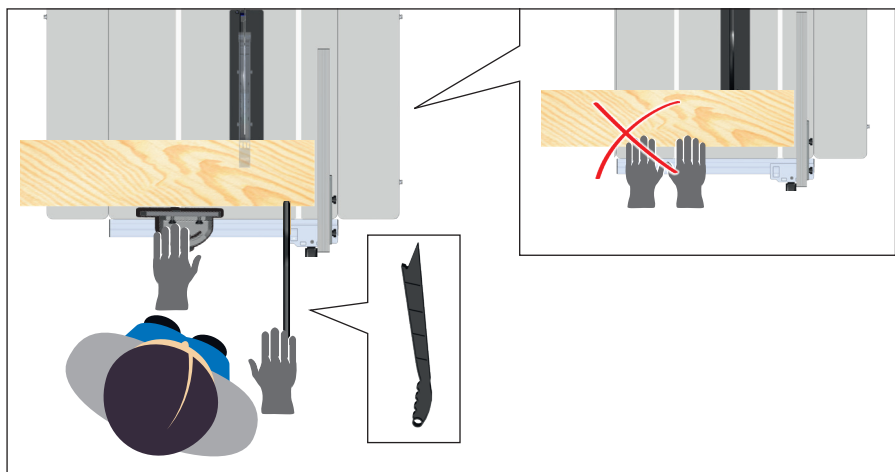
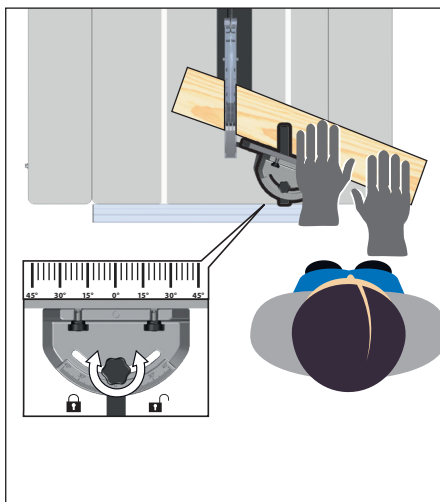
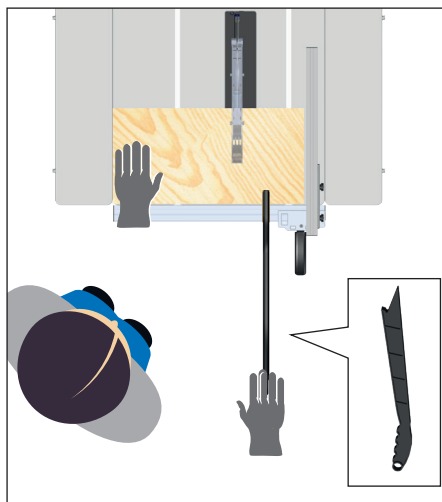


# START

# 3

# STOP

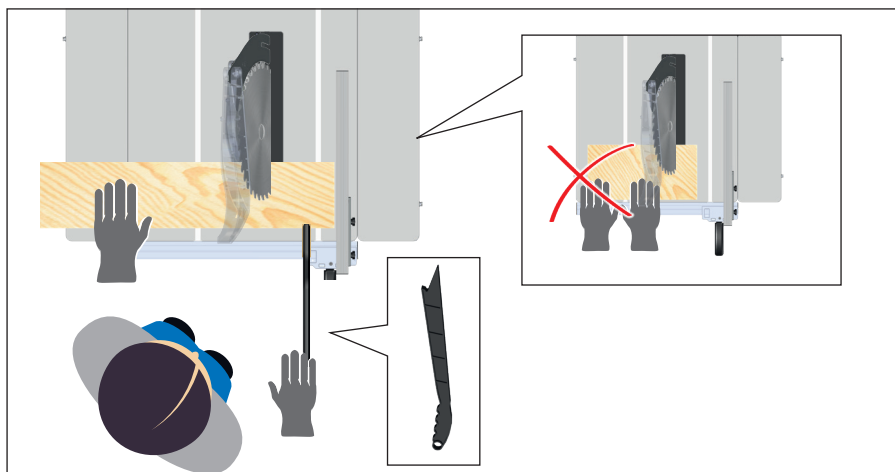
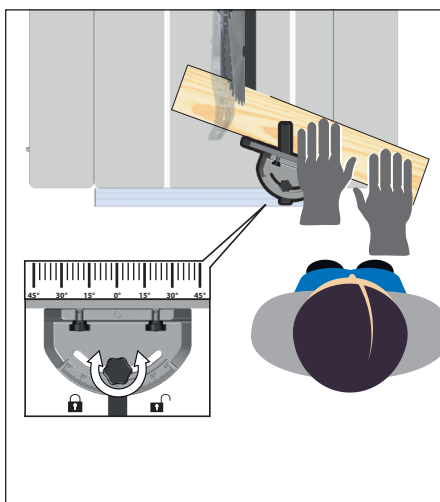
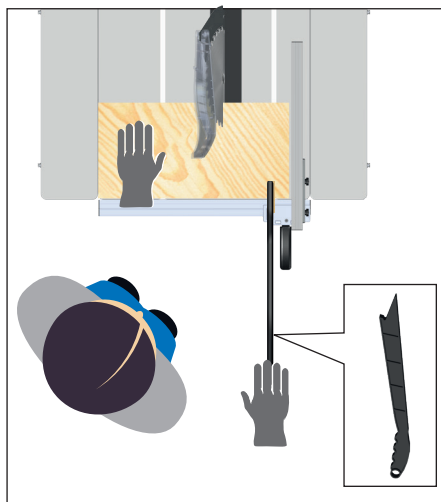
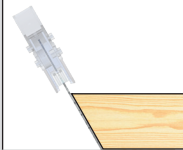
DE	<b>Betrieb</b>
EN	Operation
FR	Fonctionnement
IT	Esercizio
NL	Gebruik
CZ	Provoz
SK	Prevádzka
PL	Operacja
HU	Üzemeltetés

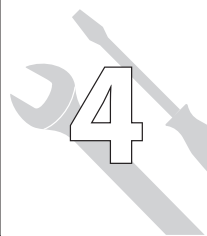




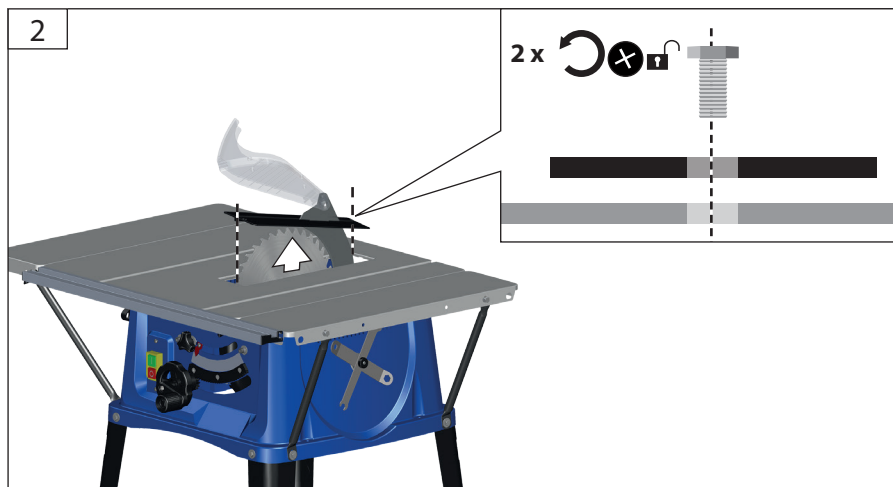
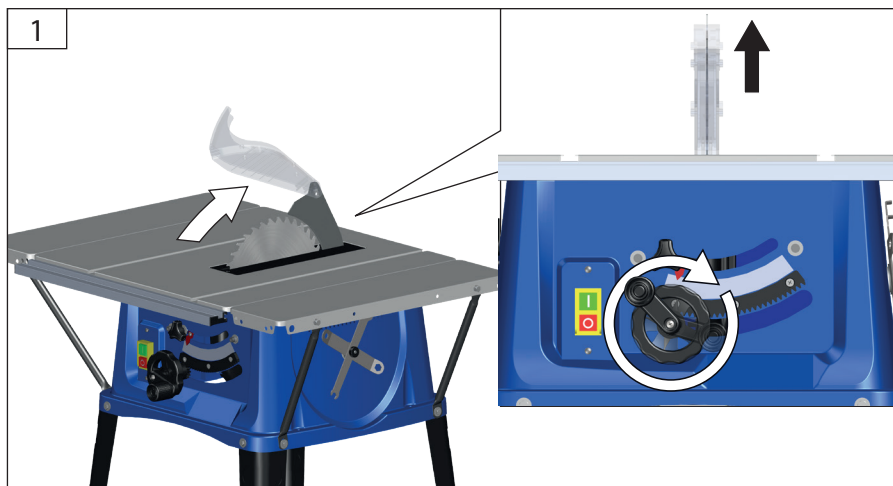
DE **Betrieb**  
EN Operation  
FR Fonctionnement  
IT Esercizio  
NL Gebruik  
CZ Provoz  
SK Prevádzka  
PL Operacja  
HU Üzemeltetés

max 45°

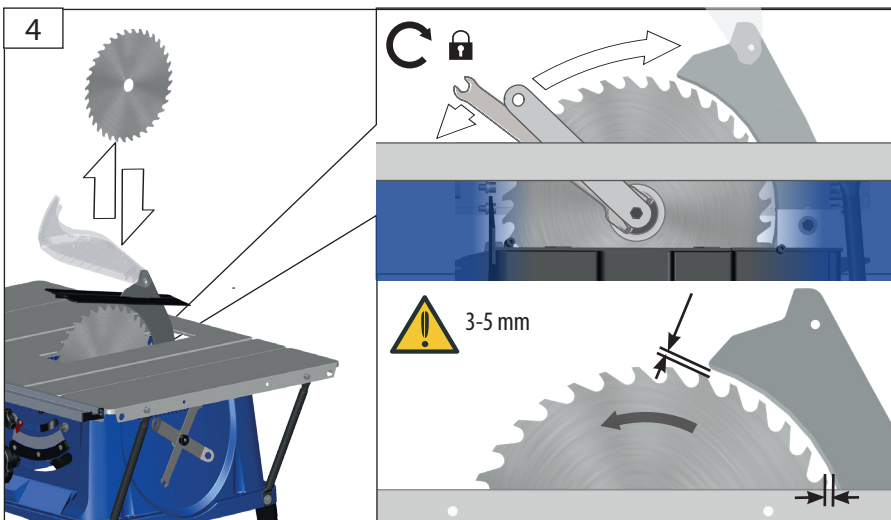
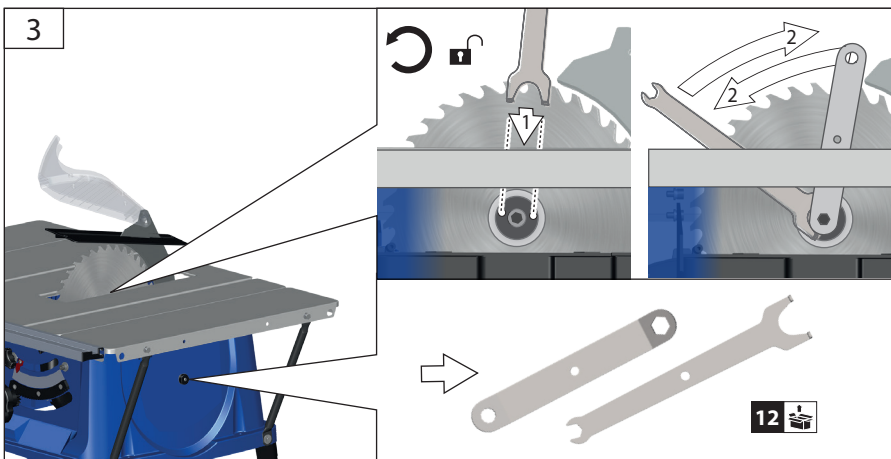
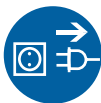




DE	<b>Sägeblattwechsel</b>
EN	Sawblade Change
FR	Changement de lame
IT	Blade cambiamento
NL	Wisselen van zaagblad
CZ	Blade změna
SK	Blade zmena
PL	Wymiana tarczy tnącej
HU	Blade váltózás



- DE **Sägeblattwechsel**
- EN Sawblade Change
- FR Changement de lame
- IT Blade cambiamento
- NL Wisselen van zaagblad
- CZ Blade změna
- SK Blade zmena
- PL Wymiana tarczy tnącej
- HU Blade váltózás

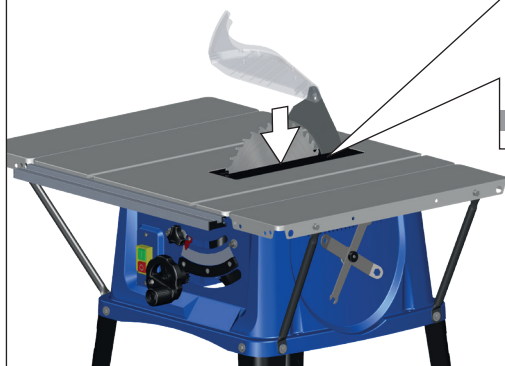




DE	Sägeblattwechsel
EN	Sawblade Change
FR	Changement de lame
IT	Blade cambiamento
NL	Wisselen van zaagblad
CZ	Blade změna
SK	Blade zmena
PL	Wymiana tarczy tnącej
HU	Blade változás



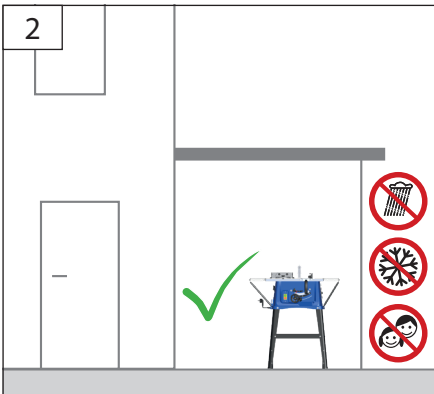
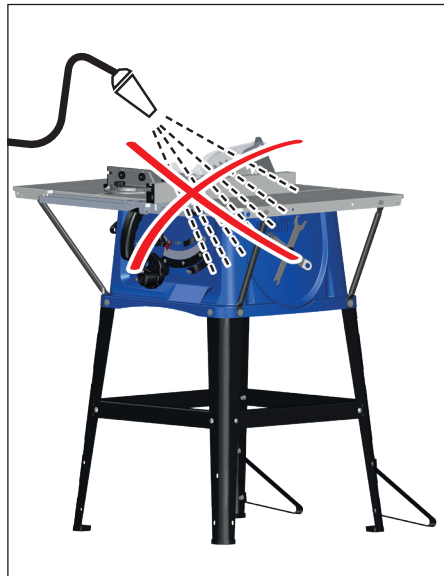
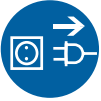
5



6



DE **Transport / Lagerung**  
EN Transport / storage  
FR Transport / Stockage  
IT Trasporto / Stoccaggio  
NL Transport / Bewaring  
CZ Přeprava / Uložení  
SK Transport / Uloženie  
PL Transport / Przechowywanie  
HU Szállítás / Tárolás



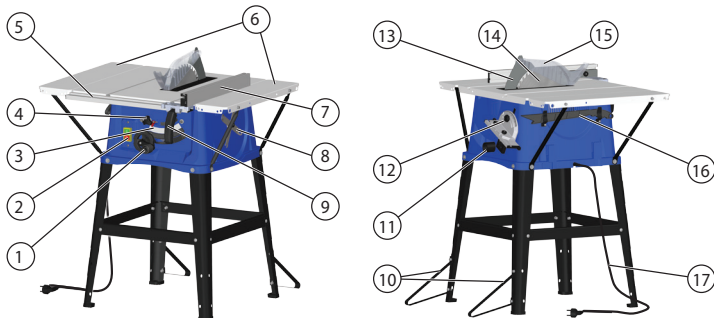
**Technische Daten**

Tischkreissäge	GTK 2000
Artikel-Nr.	55602
Anschluss	220-240 V
Nennaufnahmeleistung	2200 W, S6/25 %
Leerlaufdrehzahl	4250 min <sup>-1</sup>
Sägeblatt-Ø x Bohrungs-Ø	min. 250 / max. 254 x 2,8 x 30 mm, HM 30 Z
Schnitttiefe max. 90°	80 mm
Schnitttiefe max. 45°	55 mm
Spaltkeil	2 mm
Gewicht	21,7 kg
Abmessungen L x T x H ohne Verbreiterung	550 x 580 x 870 mm
Abmessungen L x T x H mit Verbreiterung	850 x 580 x 870 mm
<b>Geräuschangaben</b>	
Messwerte ermittelt entsprechend EN 62841.	
Schalldruckpegel L <sub>PA</sub>	93,2 dB (A)
Schalleistungspegel L <sub>WA</sub>	106.2 dB (A)
Gemessen nach EN 62841; Unsicherheit K = 3 dB (A)	

Gehörschutz tragen.

Die angegebenen Werte sind Emissionswerte und müssen damit nicht zugleich auch sichere Arbeitsplatzwerte darstellen. Obwohl es eine Korrelation zwischen Emissions- und Immissionspegeln gibt kann daraus nicht zuverlässig abgeleitet werden ob zusätzliche Vorsichtsmaßnahmen notwendig sind oder nicht. Faktoren welche den aktuellen am Arbeitsplatz tatsächlich vorhandenen Immissionspegel beeinflussen beinhalten die Eigenart des Arbeitsraumes und andere Geräuschquellen d.h. die Zahl der Maschinen und anderer benachbarter Arbeitsvorgänge. Die zulässigen Arbeitsplatzwerte können ebenso von Land zu Land variieren. Diese Information soll jedoch den Anwender befähigen eine bessere Abschätzung von Gefährdung und Risiko vorzunehmen.

**Gerätebeschreibung**



- |                              |                      |                               |
|------------------------------|----------------------|-------------------------------|
| 1) Höhenverstellungs Handrad | 7) Parallelanschlag  | 13) Spaltkeil                 |
| 2) Ein-/Ausschalter          | 8) Einstellwerkzeug  | 14) Sägeblatt                 |
| 3) Neigungswinkel Skala      | 9) Festspannhebel    | 15) Sägeblatt Schutzabdeckung |
| 4) Feststellschraube         | Parallelanschlag     | 16) Schiebestock              |
| 5) Schnittskala              | 10) Standsicherung   | 17) Netzanschluss             |
| 6) Tischverbreiterung        | 11) Absaugstutzen    |                               |
|                              | 12) Gehrungsanschlag |                               |

## Allgemeine Sicherheitshinweise für Elektrowerkzeuge



**WARNUNG** Lesen Sie alle Sicherheitshinweise, Anweisungen, Gebildungen und technischen

**Daten, mit denen dieses Elektrowerkzeug versehen ist.** Versäumnisse bei der Einhaltung der Sicherheitshinweise und Anweisungen können elektrischen Schlag, Brand und/oder schwere Verletzungen verursachen.

**Bewahren Sie alle Sicherheitshinweise und Anweisungen für die Zukunft auf.**

Der in den Sicherheitshinweisen verwendete Begriff „Elektrowerkzeug“ bezieht sich auf netzbetriebene Elektrowerkzeuge (mit Netzleitung) oder auf akkubetriebene Elektrowerkzeuge (ohne Netzleitung).

### 1) Arbeitsplatzsicherheit

- a) **Halten Sie Ihren Arbeitsbereich sauber und gut beleuchtet.** Unordnung oder unbeleuchtete Arbeitsbereiche können zu Unfällen führen.
- b) **Arbeiten Sie mit dem Elektrowerkzeug nicht in explosionsgefährdeter Umgebung, in der sich brennbare Flüssigkeiten, Gase oder Stäube befinden.** Elektrowerkzeuge erzeugen Funken, die den Staub oder die Dämpfe entzünden können.
- c) **Halten Sie Kinder und andere Personen während der Benutzung des Elektrowerkzeugs fern.** Bei Ablenkung können Sie die Kontrolle über das Elektrowerkzeug verlieren.

### 2) Elektrische Sicherheit

- a) **Der Anschlussstecker des Elektrowerkzeuges muss in die Steckdose passen. Der Stecker darf in keiner Weise verändert werden. Verwenden Sie keine Adapterstecker gemeinsam mit schutzgeerdeten Elektrowerkzeugen.** Unveränderte Stecker und passende Steckdosen verringern das Risiko eines elektrischen Schlages.
- b) **Vermeiden Sie Körperkontakt mit geerdeten Oberflächen wie von Rohren, Heizungen, Herden und Kühlschränken.** Es besteht ein erhöhtes Risiko durch elektrischen Schlag, wenn Ihr Körper geerdet ist.
- c) **Halten Sie Elektrowerkzeuge von Regen oder Nässe fern.** Das Eindringen von Wasser in ein Elektrowerkzeug erhöht das Risiko eines elektrischen Schlages.
- d) **Zweckentfremden Sie die Anschlussleitung nicht, um das Elektrowerkzeug zu tragen, aufzuhängen oder um den Stecker aus der Steckdose zu ziehen. Halten Sie die Anschlussleitung fern von Hitze, Öl, scharfen Kanten oder sich bewegenden Teilen.** Beschädigte oder verwickelte Anschlussleitungen erhöhen das Risiko eines elektrischen Schlages.

e) **Wenn Sie mit einem Elektrowerkzeug im Freien arbeiten, verwenden Sie nur Verlängerungsleitungen, die auch für den Außenbereich geeignet sind.** Die Anwendung einer für den Außenbereich geeigneten Verlängerungsleitung verringert das Risiko eines elektrischen Schlages.

f) **Wenn der Betrieb des Elektrowerkzeuges in feuchter Umgebung nicht vermeidbar ist, verwenden Sie einen Fehlerstromschutzschalter.** Der Einsatz eines Fehlerstromschutzschalters vermindert das Risiko eines elektrischen Schlages.

### 3) Sicherheit von Personen

- a) **Seien Sie aufmerksam, achten Sie darauf, was Sie tun, und gehen Sie mit Vernunft an die Arbeit mit einem Elektrowerkzeug. Benutzen Sie kein Elektrowerkzeug, wenn Sie müde sind oder unter dem Einfluss von Drogen, Alkohol oder Medikamenten stehen.** Ein Moment der Unachtsamkeit beim Gebrauch des Elektrowerkzeuges kann zu ernsthaften Verletzungen führen.
- b) **Tragen Sie persönliche Schutzausrüstung und immer eine Schutzbrille.** Das Tragen persönlicher Schutzausrüstung, wie Staubmaske, rutschfeste Sicherheitsschuhe, Schutzhelm oder Gehörschutz, je nach Art und Einsatz des Elektrowerkzeuges, verringert das Risiko von Verletzungen.
- c) **Vermeiden Sie eine unbeabsichtigte Inbetriebnahme. Vergewissern Sie sich, dass das Elektrowerkzeug ausgeschaltet ist, bevor Sie es an die Stromversorgung und/oder den Akku anschließen, es aufnehmen oder tragen.** Wenn Sie beim Tragen des Elektrowerkzeuges den Finger am Schalter haben oder das Gerät eingeschaltet an die Stromversorgung anschließen, kann dies zu Unfällen führen.
- d) **Entfernen Sie Einstellwerkzeuge oder Schraubenschlüssel, bevor Sie das Elektrowerkzeug einschalten.** Ein Werkzeug oder Schlüssel, der sich in einem drehenden Teil des Elektrowerkzeuges befindet, kann zu Verletzungen führen.
- e) **Vermeiden Sie eine abnormale Körperhaltung. Sorgen Sie für einen sicheren Stand und halten Sie jederzeit das Gleichgewicht.** Dadurch können Sie das Elektrowerkzeug in unerwarteten Situationen besser kontrollieren.
- f) **Tragen Sie geeignete Kleidung. Tragen Sie keine weite Kleidung oder Schmuck. Halten Sie Haare und Kleidung fern von sich bewegenden Teilen.** Lockere Kleidung, Schmuck oder lange Haare können von sich bewegenden Teilen erfasst werden.

- g) **Wenn Staubabsaug- und -auffangeinrichtungen montiert werden können, sind diese anzuschließen und richtig zu verwenden.** Verwendung einer Staubabsaugung kann Gefährdungen durch Staub verringern.

- h) **Wiegen Sie sich nicht in falscher Sicherheit und setzen Sie sich nicht über die Sicherheitsregeln für Elektrowerkzeuge hinweg, auch wenn Sie nach vielfachem Gebrauch mit dem Elektrowerkzeug vertraut sind.** Achtloses Handeln kann binnen Sekundenbruchteilen zu schweren Verletzungen führen.

#### 4) Verwendung und Behandlung des Elektrowerkzeuges

- a) **Überlasten Sie das Elektrowerkzeug nicht. Verwenden Sie für Ihre Arbeit das dafür bestimmte Elektrowerkzeug.** Mit dem passenden Elektrowerkzeug arbeiten Sie besser und sicherer im angegebenen Leistungsbereich.
- b) **Benutzen Sie kein Elektrowerkzeug, dessen Schalter defekt ist.** Ein Elektrowerkzeug, das sich nicht mehr ein- oder ausschalten lässt, ist gefährlich und muss repariert werden.
- c) **Ziehen Sie den Stecker aus der Steckdose und/oder entfernen Sie einen abnehmbaren Akku, bevor Sie Geräteeinstellungen vornehmen, Einsatzwerkzeugteile wechseln oder das Elektrowerkzeug weglegen.** Diese Vorsichtsmaßnahme verhindert den unbeabsichtigten Start des Elektrowerkzeuges.
- d) **Bewahren Sie unbenutzte Elektrowerkzeuge außerhalb der Reichweite von Kindern auf. Lassen Sie keine Personen das Elektrowerkzeug benutzen, die mit diesem nicht vertraut sind oder diese Anweisungen nicht gelesen haben.** Elektrowerkzeuge sind gefährlich, wenn sie von unerfahrenen Personen benutzt werden.
- e) **Pflegen Sie Elektrowerkzeuge und Einsatzwerkzeug mit Sorgfalt. Kontrollieren Sie, ob bewegliche Teile einwandfrei funktionieren und nicht klemmen, ob Teile gebrochen oder so beschädigt sind, dass die Funktion des Elektrowerkzeugs beeinträchtigt ist. Lassen Sie beschädigte Teile vor dem Einsatz des Elektrowerkzeuges reparieren.** Viele Unfälle haben ihre Ursache in schlecht gewarteten Elektrowerkzeugen.
- f) **Halten Sie Schneidwerkzeuge scharf und sauber.** Sorgfältig gepflegte Schneidwerkzeuge mit scharfen Schneidkanten verklemmen sich weniger und sind leichter zu führen.
- g) **Verwenden Sie Elektrowerkzeug, Zubehör, Einsatzwerkzeuge usw. entsprechend diesen Anweisungen. Berücksichtigen Sie dabei die Arbeitsbedingungen und die auszuführende Tätigkeit.** Der Gebrauch von Elektrowerkzeugen

für andere als die vorgesehenen Anwendungen kann zu gefährlichen Situationen führen.

- h) **Halten Sie Griffe und Griffflächen trocken, sauber und frei von Öl und Fett. Rutschige Griffe und Griffflächen erlauben keine sichere Bedienung und Kontrolle des Elektrowerkzeugs in unvorhergesehenen Situationen.**

#### Verwendung und Behandlung des Akkuwerkzeuges

- a) **Laden Sie die Akkus nur in Ladegeräten auf, die vom Hersteller empfohlen werden.** Durch ein Ladegerät, das für eine bestimmte Art von Akku geeignet ist, besteht Brandgefahr, wenn es mit anderen Akkus verwendet wird.
- b) **Verwenden Sie nur die dafür vorgesehenen Akkus in den Elektrowerkzeugen.** Der Gebrauch von anderen Akkus kann zu Verletzungen und Brandgefahr führen.
- c) **Halten Sie den nicht benutzten Akku fern von Büroklammern, Münzen, Schlüsseln, Nägeln, Schrauben oder anderen kleinen Metallgegenständen, die eine Überbrückung der Kontakte verursachen könnten.** Ein Kurzschluss zwischen den Akkukontakten kann Verbrennungen oder Feuer zur Folge haben.
- d) **Bei falscher Anwendung kann Flüssigkeit aus dem Akku austreten. Vermeiden Sie den Kontakt damit. Bei zufälligem Kontakt mit Wasser abspülen. Wenn die Flüssigkeit in die Augen kommt, nehmen Sie zusätzlich ärztliche Hilfe in Anspruch.** Austretende Akkuflüssigkeit kann zu Hautreizungen oder Verbrennungen führen.
- e) **Benutzen Sie keinen beschädigten oder veränderten Akku.** Beschädigte oder veränderte Akkus können sich unvorhersehbar verhalten und zu Feuer, Explosion oder Verletzungsgefahr führen.
- f) **Setzen Sie einen Akku keinem Feuer oder zu hohen Temperaturen aus.** Feuer oder Temperaturen über 130 °C können eine Explosion hervorrufen.
- g) **Befolgen Sie alle Anweisungen zum Laden und laden Sie den Akku oder das Akkuwerkzeug niemals außerhalb des in der Betriebsanleitung angegebenen Temperaturbereichs.** Falsches Laden oder Laden außerhalb des zugelassenen Temperaturbereichs kann den Akku zerstören und die Brandgefahr erhöhen.
- #### 5) Service
- a) **Lassen Sie Ihr Elektrowerkzeug nur von qualifiziertem Fachpersonal und nur mit Original-Ersatzteilen reparieren.** Damit wird sichergestellt, dass die Sicherheit des Elektrowerkzeuges erhalten bleibt.



## Anforderungen an den Bediener

Der Bediener muss vor Gebrauch des Gerätes aufmerksam die Bedienungsanleitung gelesen und verstanden haben.

Da die Benutzung des Geräts bei falscher Handhabung mit erheblichen Gefahren verbunden sein kann, dürfen nur sachkundige Personen mit der Benutzung betraut werden.

Der Bediener muss angemessen in der Einstellung und der Bedienung sowie der Verwendung der Maschine geschult sein.

**Qualifikation:** Das Gerät darf nur von Personen betrieben werden, die das 16. Lebensjahr vollendet haben. Eine Ausnahme stellt die Benutzung als Jugendlicher dar, wenn die Benutzung im Zuge einer Berufsausbildung zur Erreichung der Fertigkeit unter Aufsicht eines Ausbilders erfolgt.

**Mindestalter:** Das Gerät darf nur von Personen betrieben werden, die das 16. Lebensjahr vollendet haben. Eine Ausnahme stellt die Benutzung als Jugendlicher dar, wenn die Benutzung im Zuge einer Berufsausbildung zur Erreichung der Fertigkeit unter Aufsicht eines Ausbilders erfolgt.

**Schulung:** Die Benutzung des Gerätes bedarf lediglich einer entsprechenden Unterweisung durch eine Sachkundige Person bzw. die Bedienungsanleitung. Eine spezielle Schulung ist nicht notwendig. Der Bediener ist verantwortlich für Unfälle oder Gefahren gegenüber Dritten.

## SYMBOLS

	Achtung!
	Betriebsanleitung lesen
	Vor Durchführung jeglicher Arbeiten am Gerät immer den Stecker aus der Steckdose ziehen.
	Schutzbrille tragen! Gehörschutz tragen!
	Schutzhandschuhe tragen!
	Sicherheitsschuhe tragen.
	Niemals die Hände in den Bereich des Sägeblattes bringen.
	Vor Nässe schützen. Die Maschine nicht dem Regen aussetzen.

	Bedienung mit Halskette verboten Bedienung mit Krawatte verboten
	Bedienung mit langen Haaren verboten
	Warnung vor gefährlicher elektrischer Spannung
	Halten Sie in der Nähe stehende Personen auf sicheren Abstand zur Maschine (mindestens 5m)
	Warnung vor wegschleudernden Teilen
	Warnung vor Handverletzung
	Elektrowerkzeug der Schutzklasse II.
	Schadhafte und/oder zu entsorgende elektrische oder elektronische Geräte müssen an den dafür vorgesehenen Recycling-Stellen abgegeben werden..
	CE Konformitätszeichen
	TÜV / GS Konformitätszeichen
	Für die Durchführung sind 2 Personen erforderlich.

## Sicherheitshinweise für Tischkreissägen

### 1) Schutzabdeckungsbezogene Sicherheitshinweise

- a) **Lassen Sie Schutzabdeckungen montiert. Schutzabdeckungen müssen in funktionsfähigem Zustand und richtig montiert sein.** Lockere, beschädigte oder nicht richtig funktionierende Schutzabdeckungen müssen repariert oder ersetzt werden.
- b) **Verwenden Sie für Trennschnitte stets die Sägeblatt-Schutzabdeckung, den Spaltkeil und die Rückschlagsicherung.** Die Schutzabdeckung, der Spaltkeil und die Rückschlagsicherung verringern das Risiko von Verletzungen.
- c) **Stellen Sie vor dem Einschalten des Elektrowerkzeugs sicher, dass das Sägeblatt nicht die Schutzabdeckung, den Spaltkeil oder das Werkstück berührt.** Versehentlicher Kontakt

dieser Komponenten mit dem Sägeblatt kann zu einer gefährlichen Situation führen.

- d) **Justieren Sie den Spaltkeil gemäß der Beschreibung in dieser Betriebsanleitung.** Falsche Abstände, Position und Ausrichtung können der Grund dafür sein, dass der Spaltkeil einen Rückschlag nicht wirksam verhindert.
- e) **Damit der Spaltkeil und die Rückschlagsicherung funktionieren können, müssen sie auf das Werkstück einwirken.** Bei Schnitten in Werkstücke, die zu kurz sind, um den Spaltkeil und die Rückschlagsicherung in Eingriff kommen zu lassen, sind der Spaltkeil und die Rückschlagsicherung unwirksam. Unter diesen Bedingungen kann ein Rückschlag nicht durch den Spaltkeil und die Rückschlagsicherung verhindert werden.
- f) **Verwenden Sie das für den Spaltkeil passende Sägeblatt.** Damit der Spaltkeil richtig wirkt, muss der Sägeblattdurchmesser zu dem entsprechenden Spaltkeil passen, das Stammblatt des Sägeblatts dünner als der Spaltkeil sein und die Zahnbreite mehr als die Spaltkeildicke betragen.
- 2) Sicherheitshinweise für Sägeverfahren**
- a)  **Gefahr: Kommen Sie mit Ihren Fingern und Händen nicht in die Nähe des Sägeblatts oder in den Sägebereich.** Ein Moment der Unachtsamkeit oder ein Ausrutschen könnte Ihre Hand zum Sägeblatt hin lenken und zu ernsthaften Verletzungen führen.
- b) **Führen Sie das Werkstück nur entgegen der Drehrichtung dem Sägeblatt zu.** Zuführen des Werkstücks in der gleichen Richtung wie die Drehrichtung des Sägeblatts oberhalb des Tisches kann dazu führen, dass das Werkstück und Ihre Hand in das Sägeblatt gezogen werden.
- c) **Verwenden Sie bei Längsschnitten niemals den Gehrungsanschlag zur Zuführung des Werkstücks, und verwenden Sie bei Querschnitten mit dem Gehrungsanschlag niemals zusätzlich den Parallelanschlag zur Längeneinstellung.** Gleichzeitiges Führen des Werkstücks mit dem Parallelanschlag und dem Gehrungsanschlag erhöht die Wahrscheinlichkeit, dass das Sägeblatt klemmt und es zum Rückschlag kommt.
- d) **Üben Sie bei Längsschnitten die Zuführkraft auf das Werkstück immer zwischen Anschlagsschiene und Sägeblatt aus. Verwenden Sie einen Schiebstock, wenn der Abstand zwischen Anschlagsschiene und Sägeblatt weniger als 150 mm, und einen Schiebblock, wenn der Abstand weniger als 50 mm beträgt.** Derartige Arbeitshilfsmittel sorgen dafür, dass Ihre Hand in sicherer Entfernung zum Sägeblatt bleibt.

- e) **Verwenden Sie nur den mitgelieferten Schiebstock des Herstellers oder einen, der anweisungsgemäß hergestellt ist.** Der Schiebstock sorgt für ausreichenden Abstand zwischen Hand und Sägeblatt.
- f) **Verwenden Sie niemals einen beschädigten oder angesägten Schiebstock.** Ein beschädigter Schiebstock kann brechen und dazu führen, dass Ihre Hand in das Sägeblatt gerät.
- g) **Arbeiten Sie nicht „freihändig“.** Verwenden Sie immer den Parallelanschlag oder den Gehrungsanschlag, um das Werkstück anzulegen und zu führen. „Freihändig“ bedeutet, das Werkstück statt mit Parallelanschlag oder Gehrungsanschlag mit den Händen zu stützen oder zu führen. Freihändiges Sägen führt zu Fehlaustrichtung, Verklemmen und Rückschlag.
- h) **Greifen Sie nie um oder über ein sich drehendes Sägeblatt.** Das Greifen nach einem Werkstück kann zu unbeabsichtigter Berührung mit dem sich drehenden Sägeblatt führen.
- i) **Stützen Sie lange und/oder breite Werkstücke hinter und/oder seitlich des Sägeblatts ab, so dass diese waagrecht bleiben.** Lange und/oder breite Werkstücke neigen dazu, am Rand des Sägeblatts abzukippen; dies führt zum Verlust der Kontrolle, Verklemmen des Sägeblatts und Rückschlag.
- j) **Führen Sie das Werkstück gleichmäßig zu. Verbiegen oder verdrehen Sie das Werkstück nicht. Falls das Sägeblatt verklemt, schalten Sie das Elektrowerkzeug sofort aus, ziehen Sie den Netzstecker und heben Sie die Ursache für das Verklemmen.** <<Das Verklemmen des Sägeblatts durch das Werkstück kann zu
- k) **Entfernen Sie abgesägtes Material nicht, während die Säge läuft.** Abgesägtes Material kann sich zwischen Sägeblatt und Anschlagsschiene oder in der Schutzabdeckung festsetzen und beim Entfernen Ihre Finger in das Sägeblatt ziehen. Schalten Sie die Säge aus und warten Sie, bis das Sägeblatt zum Stillstand gekommen ist, bevor Sie das Material entfernen.
- l) **Verwenden Sie für Längsschnitte an Werkstücken, die dünner als 2 mm sind, einen Zusatz-Parallelanschlag, der Kontakt mit der Tischoberfläche hat.** Dünne Werkstücke können sich unter dem Parallelanschlag verkeilen und zu Rückschlag führen.

### 3) Rückschlag – Ursachen und entsprechende Sicherheitshinweise

Ein Rückschlag ist die plötzliche Reaktion des Werkstücks infolge eines hakenden, klemmenden Sägeblattes oder eines bezogen auf das Sägeblatt schräg geführten Schnitts in das Werkstück oder wenn ein

Teil des Werkstücks zwischen Sägeblatt und Parallelanschlag oder einem anderen feststehenden Objekt eingeklemmt wird.

In den meisten Fällen wird bei einem Rückschlag das Werkstück durch den hinteren Teil des Sägeblatts erfasst, vom Säge Tisch angehoben und in Richtung des Bedieners geschleudert.

Ein Rückschlag ist die Folge eines falschen oder fehlerhaften Gebrauchs der Tischkreissäge. Er kann durch geeignete Vorsichtsmaßnahmen, wie nachfolgend beschrieben, verhindert werden.

- a) **Stellen Sie sich nie in direkte Linie mit dem Sägeblatt. Halten Sie sich immer auf der Seite zum Sägeblatt, auf der sich auch die Anschlagschiene befindet.** Bei einem Rückschlag kann das Werkstück mit hoher Geschwindigkeit auf Personen geschleudert werden, die vor und in einer Linie mit dem Sägeblatt stehen.
- b) **Greifen Sie niemals über oder hinter das Sägeblatt, um das Werkstück zu ziehen oder zu stützen.** Es kann zu unbeabsichtigter Berührung mit dem Sägeblatt kommen oder ein Rückschlag kann dazu führen, dass Ihre Finger in das Sägeblatt gezogen werden.
- c) **Halten und drücken Sie das Werkstück, welches abgesägt wird, niemals gegen das sich drehende Sägeblatt.** Drücken des Werkstücks, welches abgesägt wird, gegen das Sägeblatt führt zu Verklemmen und Rückschlag.
- d) **Richten Sie die Anschlagschiene parallel zum Sägeblatt aus.** Eine nicht ausgerichtete Anschlagschiene drückt das Werkstück gegen das Sägeblatt und erzeugt einen Rückschlag.
- e) **Verwenden Sie bei verdeckten Sägeschnitten (z. B. Falzen) einen Druckkamm, um das Werkstück gegen Tisch und Anschlagschiene zu führen.** Mit einem Druckkamm können Sie das Werkstück bei Rückschlag besser kontrollieren.
- f) **Seien Sie besonders vorsichtig beim Sägen in nicht einsehbare Bereiche zusammengebauter Werkstücke.** Das eintauchende Sägeblatt kann in Objekte sägen, die einen Rückschlag verursachen können.
- g) **Stützen Sie große Platten ab, um das Risiko eines Rückschlags durch ein klemmendes Sägeblatt zu vermindern.** Große Platten können sich unter ihrem Eigengewicht durchbiegen. Platten müssen überall dort abgestützt werden, wo sie die Tischoberfläche überragen.
- h) **Seien Sie besonders vorsichtig beim Sägen von Werkstücken, die verdreht, verknotet, verzogen sind oder nicht über eine gerade Kante verfügen, an der sie mit einem Gehrungsanschlag oder entlang einer Anschlagschiene geführt werden können.** Ein verzogenes, verknotetes oder verdrehtes Werkstück ist instabil und führt

zur Fehlausrichtung der Schnittfuge mit dem Sägeblatt, Verklemmen und Rückschlag.

- i) **Sägen Sie niemals mehrere aufeinander oder hintereinander gestapelte Werkstücke.** Das Sägeblatt könnte ein oder mehrere Teile erfassen und einen Rückschlag verursachen.
  - j) **Wenn Sie eine Säge, deren Sägeblatt im Werkstück steckt, wieder starten wollen, zentrieren Sie das Sägeblatt im Sägespalt so, dass die Sägezähne nicht im Werkstück verhakt sind.** Klemmt das Sägeblatt, kann es sich aus dem Werkstück heraus bewegen oder einen Rückschlag verursachen, wenn die Säge erneut gestartet wird.
  - k) **Halten Sie Sägeblätter sauber, scharf und ausreichend geschärft. Verwenden Sie niemals verzogene Sägeblätter oder Sägeblätter mit rissigen oder gebrochenen Zähnen.** Scharfe und richtig geschärkte Sägeblätter minimieren Klemmen, Blockieren und Rückschlag.
- 4) Sicherheitshinweise für die Bedienung von Tischkreissägen**
- a) **Schalten Sie die Tischkreissäge aus und trennen Sie sie vom Akkupack, bevor Sie den Tischeinsatz entfernen, das Sägeblatt wechseln, Einstellungen an Spaltkeil, Rückschlagsicherung oder der Sägeblattschutzabdeckung vornehmen und wenn die Maschine unbeaufsichtigt gelassen wird.** Vorsichtsmaßnahmen dienen der Vermeidung von Unfällen.
  - b) **Lassen Sie die Tischkreissäge nie unbeaufsichtigt laufen. Schalten Sie das Elektrowerkzeug aus und verlassen es nicht, bevor es vollständig zum Stillstand gekommen ist.** Eine unbeaufsichtigt laufende Säge stellt eine unkontrollierte Gefahr dar.
  - c) **Stellen Sie die Tischkreissäge an einem Ort auf, der eben und gut beleuchtet ist und wo Sie sicher stehen und das Gleichgewicht halten können. Der Aufstellort muss genug Platz bieten, um die Größe Ihrer Werkstücke gut zu handhaben.** Unordnung, unbeleuchtete Arbeitsbereiche und unebene, rutschige Böden können zu Unfällen führen.
  - d) **Entfernen Sie regelmäßig Sägespäne und Sägemehl unter dem Säge Tisch und/oder von der Staubabsaugung.** Angesammeltes Sägemehl ist brennbar und kann sich selbst entzünden.
  - e) **Sichern Sie die Tischkreissäge.** Eine nicht ordnungsgemäß gesicherte Tischkreissäge kann sich bewegen oder umkippen.
  - f) **Entfernen Sie Einstellwerkzeuge, Holzreste usw. von der Tischkreissäge, bevor Sie diese einschalten.** Ablenkung oder mögliche Verklemmungen können gefährlich sein.
  - g) **Verwenden Sie immer Sägeblätter in**

der richtigen Größe und mit passender Aufnahmebohrung (z. B. rautenförmig oder rund). Sägeblätter, die nicht zu den Montageteilen der Säge passen, laufen unrund und führen zum Verlust der Kontrolle.

- h) **Verwenden Sie niemals beschädigtes oder falsches Sägeblatt-Montagematerial, wie z. B. Flansche, Unterlegscheiben, Schrauben oder Muttern.** Dieses Sägeblatt-Montagematerial wurde speziell für Ihre Säge konstruiert, für sicheren Betrieb und optimale Leistung.
- i) **Stellen Sie sich nie auf die Tischkreissäge und benutzen Sie die Tischkreissäge nicht als Tritthocker.** Es können ernsthafte Verletzungen auftreten, wenn das Elektrowerkzeug umkippt oder wenn Sie versehentlich mit dem Sägeblatt in Kontakt kommen.
- j) **Stellen Sie sicher, dass das Sägeblatt in der richtigen Drehrichtung montiert ist. Verwenden Sie keine Schleifscheiben oder Drahtbürsten mit der Tischkreissäge.** Unsachgemäße Montage des Sägeblattes oder die Benutzung von nicht empfohlenem Zubehör kann zu ernsthaften Verletzungen führen.

## Bestimmungsgemäße Verwendung

Verwenden Sie Ihre Tischkreissäge nur zum Sägen von Holz und Holzprodukten.

Die Tischkreissäge niemals zum Schneiden anderer als in der Bedienungsanleitung angegebenen Werkstoffe verwenden.

Werkstücke mit rundem oder unregelmäßigem Querschnitt (z.B. Brennholz) dürfen nicht gesägt werden, da diese beim Sägen nicht sicher gehalten werden. Beim Hochkant sägen von flachen Werkstücken muss ein geeigneter Hilfsanschlag zur sicheren Führung verwendet werden.

Längsschneiden, Querschneiden, Gehrungssägen und Neigungsschnitte unter Verwendung von max. einem montierten Sägeblatt.

## Restrisiken

Trotz dem Beachten der Betriebsanleitung können auch nicht offensichtliche Restrisiken bestehen.

### Verletzungsgefahr!

Niemals die Hände in den Bereich des Sägeblattes bringen.

Trotz Einhaltung aller relevanter Bauvorschriften können beim Betreiben der Maschine noch Gefahren entstehen, z. B. durch:

- Bruchstücke des Werkstücks oder gebrochener Einsatzwerkzeuge können wegfliegen und Verletzungen auch außerhalb des direkten Arbeitsbereichs verursachen.
- Geräuschemission
- Holzstaubemission.

## Verhalten im Notfall

Leiten Sie die der Verletzung entsprechende notwendige Erste Hilfe Maßnahmen ein und fordern Sie schnellst möglich qualifizierte ärztliche Hilfe an. Bewahren Sie den Verletzten vor weiteren Schädigungen und stellen Sie diesen ruhig.

Wenn Sie Hilfe anfordern, machen Sie folgende Angaben

1. Ort des Unfalls ,
2. Art des Unfalls,
3. Zahl der Verletzten,
4. Art der Verletzungen

## WARTUNG

 Vor Durchführung jeglicher Arbeiten am Gerät immer den Stecker aus der Steckdose ziehen.

Führen Sie vor Benutzung stets eine Sichtprüfung durch, um festzustellen, ob das Gerät, insbesondere Netzkabel und Stecker, beschädigt ist.

**WARNUNG** Das Gerät darf nicht benutzt werden falls es beschädigt ist oder die Sicherheitseinrichtungen defekt sind. Tauschen Sie abgenutzte und beschädigte Teile aus.

Falls das Gerät defekt ist, hat die Reparatur ausschließlich durch den Kundendienst zu erfolgen. Nur Originalzubehör und Originalersatzteile verwenden.

Nur ein regelmäßig gewartetes und gut gepflegtes Gerät kann ein zufriedenstellendes Hilfsmittel sein. Wartungs- und Pflegemängel können zu unvorhersehbaren Unfällen und Verletzungen führen.

## Entsorgung

Die Entsorgungshinweise ergeben sich aus den Piktogrammen die auf dem Gerät bzw. der Verpackung aufgebracht sind.

### Entsorgung der Transportverpackung

Die Verpackung schützt das Gerät vor Transportschäden. Die Verpackungsmaterialien sind in der Regel nach umweltverträglichen und entsorgungstechnischen Gesichtspunkten ausgewählt und deshalb recycelbar. Das Rückführen der Verpackung in den Materialkreislauf spart Rohstoffe und verringert das Abfallaufkommen. Verpackungsteile (z.B. Folien, Styropor®) können für Kinder gefährlich sein.

Entsorgen Sie elektrische Geräte nicht im Hausmüll, nutzen Sie die Sammelstellen in ihrer Gemeinde. Fragen Sie Ihre Gemeindeverwaltung nach den Standorten der Sammelstellen. Wenn elektrische Geräte unkontrolliert entsorgt werden, können während der Verwitterung gefährliche Stoffe ins Grundwasser und damit in die Nahrungskette gelangen, oder Flora

und Fauna auf Jahre vergiftet werden. Wenn Sie das Gerät durch ein neues ersetzen, ist der Verkäufer gesetzlich verpflichtet, das alte mindestens kostenlos zur Entsorgung entgegenzunehmen.

### Gewährleistung

Die Gewährleistungszeit beträgt 12 Monate bei gewerblicher Nutzung, 24 Monate für Verbraucher und beginnt mit dem Zeitpunkt des Kaufs des Gerätes.

Die Gewährleistung erstreckt sich ausschließlich auf Mängel, die auf Material- oder Herstellungsfehler zurückzuführen sind. Bei Geltendmachung eines Mangels im Sinne der Gewährleistung ist der original Kaufbeleg mit Verkaufsdatum beizufügen.

Von der Gewährleistung ausgeschlossen sind unsachgemäße Anwendungen, wie z. B. Überlastung des Gerätes, Gewaltanwendung, Beschädigungen durch Fremdeinwirkung oder durch Fremdkörper. Nichtbeachtung der Betriebsanleitung und normaler Verschleiß sind ebenfalls von der Gewährleistung ausgeschlossen.

### Service

Sie haben technische Fragen? Eine Reklamation? Benötigen Ersatzteile oder eine Betriebsanleitung? Auf der Homepage der Firma Güde GmbH & Co. KG ([www.guede.com](http://www.guede.com)) im Bereich Service helfen wir Ihnen schnell und unbürokratisch weiter. Bitte helfen Sie uns Ihnen zu helfen. Um Ihr Gerät im Reklamationsfall identifizieren zu können benötigen wir die Seriennummer sowie Artikelnummer und Baujahr. Alle diese Daten finden Sie auf dem Typenschild.

guede.com) im Bereich Service helfen wir Ihnen schnell und unbürokratisch weiter. Bitte helfen Sie uns Ihnen zu helfen. Um Ihr Gerät im Reklamationsfall identifizieren zu können benötigen wir die Seriennummer sowie Artikelnummer und Baujahr. Alle diese Daten finden Sie auf dem Typenschild.

Seriennummer:
Artikelnummer:
Baujahr:

### Wichtige Kundeninformation

Bitte beachten Sie, dass eine Rücksendung innerhalb oder auch außerhalb der Gewährleistungszeit grundsätzlich in der Originalverpackung erfolgen sollte. Durch diese Maßnahme werden unnötige Transportschäden und deren oft strittige Regelung wirkungsvoll vermieden. Nur im Originalkarton ist Ihr Gerät optimal geschützt und somit eine reibungslose Bearbeitung gesichert.

### Fehlerbehebung

STÖRUNG	MÖGLICHE URSACHE	EMPFOHLENE ABHILFE
Kein Betrieb bei Betätigung des Ein-/Ausschalters.	Kein Strom	Stromversorgung überprüfen
	Ein-/Ausschalter defekt	Ein-/Ausschalter von einem zugelassenen Kundendienst ersetzen lassen.
Gerät läuft nicht bei voller Geschwindigkeit oder anomale Motorgeräusche.	Motor überhitzt	Gerät abschalten und 30 Min. abkühlen lassen.
	Motor defekt	Ein-/Ausschalter von einem zugelassenen Kundendienst ersetzen lassen.

## Technical Data

Circular table saw	GTK 2000
Art. No	55602
Service connection	220-240 V
Rated input	2200 W, S6/25 %
No-load speed	4250 min <sup>-1</sup>
Saw blade dia. x hole dia	min. 250 /max. 254 x 2,8 x 30 mm, HM 30 Z
Cutting depth max. 90°	80 mm
Cutting depth max. 45°	55 mm
Riving knife	2 mm
Weight	21,7 kg
Dimensions without enlargement	550 x 580 x 870 mm
Dimensions with enlargement	850 x 580 x 870 mm

### Noise details

Measured values determined according to EN 62841.

Sound pressure level  $L_{pA}$  93,2 dB (A)

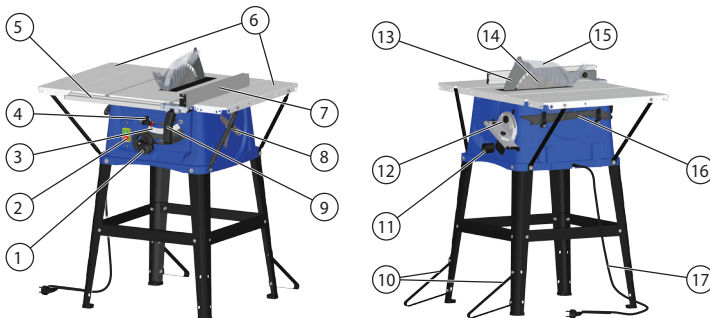
Sound power level  $L_{WA}$  106.2 dB (A)

Measured according to EN 62841; Uncertainty K = 3 dB (A)

Wear ear protectors.

The values stated are emission values and as such do not necessarily constitute values which are safe for the workplace. Although there is a correlation between emission levels and environmental impact levels, whether further precautions are necessary cannot be derived from this. Factors in uencing the actually present environmental impact level in the workplace include the characteristics of the work area and other noise sources, i.e. the number of machines and other neighbouring work processes. The permitted workplace values can likewise vary from country to country. This information is intended to assist the user in estimating hazards and risks.

## Device description



- |                                     |                               |                      |
|-------------------------------------|-------------------------------|----------------------|
| 1) Height adjusting handwheel       | 7) Fence                      | 14) Saw blade        |
| 2) On/off Button                    | 8) Adjusting tool             | 15) Blade guard      |
| 3) Bevel scale                      | 9) Fixed clamping lever Fence | 16) Push stick       |
| 4) Locking screw tilting adjustment | 10) Stabiliser                | 17) Mains Connection |
| 5) Rip scale                        | 11) Suction socket            |                      |
| 6) Table enlargement                | 12) Miter gauge               |                      |
|                                     | 13) Riving knife              |                      |

## General Power Tool Safety Warnings



**WARNING** Read all safety warnings, instructions, illustrations and specifications provided with this power tool. Failure to follow the warnings and instructions may result in electric shock, fire and/or serious injury.

**Save all warnings and instructions for future reference.**

The term "power tool" in the warnings refers to your mains-operated (corded) power tool or battery-operated (cordless) power tool.

### 1) Work area safety

- Keep work area clean and well lit.** Cluttered or dark areas invite accidents.
- Do not operate power tools in explosive atmospheres, such as in the presence of flammable liquids, gases or dust.** Power tools create sparks which may ignite the dust or fumes.
- Keep children and bystanders away while operating a power tool.** Distractions can cause you to lose control.

### 2) Electrical safety

- Power tool plugs must match the outlet. Never modify the plug in any way. Do not use any adapter plugs with earthed (grounded) power tools.** Unmodified plugs and matching outlets will reduce risk of electric shock.
- Avoid body contact with earthed or grounded surfaces, such as pipes, radiators, ranges and refrigerators.** There is an increased risk of electric shock if your body is earthed or grounded.
- Do not expose power tools to rain or wet conditions.** Water entering a power tool will increase the risk of electric shock.
- Do not abuse the cord. Never use the cord for carrying, pulling or unplugging the power tool. Keep cord away from heat, oil, sharp edges or moving parts.** Damaged or entangled cords increase the risk of electric shock.
- When operating a power tool outdoors, use an extension cord suitable for outdoor use.** Use of a cord suitable for outdoor use reduces the risk of electric shock.
- If operating a power tool in a damp location is unavoidable, use a residual current device (RCD) protected supply.** Use of an RCD reduces the risk of electric shock.

### 3) Personal safety

- Stay alert, watch what you are doing and use common sense when operating a power tool. Do not use a power tool while you are tired**

**or under the influence of drugs, alcohol or medication.** A moment of inattention while operating power tools may result in serious personal injury.

- Use personal protective equipment. Always wear eye protection.** Protective equipment such as dust mask, non-skid safety shoes, hard hat, or hearing protection used for appropriate conditions will reduce personal injuries.
  - Prevent unintentional starting. Ensure the switch is in the off-position before connecting to power source and/or battery pack, picking up or carrying the tool.** Carrying power tools with your finger on the switch or energising power tools that have the switch on invites accidents.
  - Remove any adjusting key or wrench before turning the power tool on.** A wrench or a key left attached to a rotating part of the power tool may result in personal injury.
  - Do not overreach. Keep proper footing and balance at all times.** This enables better control of the power tool in unexpected situations.
  - Dress properly. Do not wear loose clothing or jewellery. Keep your hair and clothing away from moving parts.** Loose clothes, jewellery or long hair can be caught in moving parts.
  - If devices are provided for the connection of dust extraction and collection facilities, ensure these are connected and properly used.** Use of dust collection can reduce dust-related hazards.
  - Do not let familiarity gained from frequent use of tools allow you to become complacent and ignore tool safety principles.** A careless action can cause severe injury within a fraction of a second.
- ### 4) Power tool use and care
- Do not force the power tool. Use the correct power tool for your application.** The correct power tool will do the job better and safer at the rate for which it was designed.
  - Do not use the power tool if the switch does not turn it on and off.** Any power tool that cannot be controlled with the switch is dangerous and must be repaired.
  - Disconnect the plug from the power source and/or remove the battery pack, if detachable, from the power tool before making any adjustments, changing accessories, or storing power tools.** Such preventive safety measures reduce the risk of starting the power tool accidentally.
  - Store idle power tools out of the reach of children and do not allow persons unfamiliar with the power tool or these instructions**

**to operate the power tool.** Power tools are dangerous in the hands of untrained users.

- e) **Maintain power tools and accessories. Check for misalignment or binding of moving parts, breakage of parts and any other condition that may affect the power tool's operation. If damaged, have the power tool repaired before use.** Many accidents are caused by poorly maintained power tools.
- f) **Keep cutting tools sharp and clean.** Properly maintained cutting tools with sharp cutting edges are less likely to bind and are easier to control.
- g) **Use the power tool, accessories and tool bits etc. in accordance with these instructions, taking into account the working conditions and the work to be performed.** Use of the power tool for operations different from those intended could result in a hazardous situation.
- h) **Keep handles and grasping surfaces dry, clean and free from oil and grease. Slippery handles and grasping surfaces do not allow for safe handling and control of the tool in unexpected situations.**

#### Battery tool use and care

- a) **Recharge only with the charger specified by the manufacturer.** A charger that is suitable for one type of battery pack may create a risk of fire when used with another battery pack.
- b) **Use power tools only with specifically designated battery packs.** Use of any other battery packs may create a risk of injury and fire.
- c) **When battery pack is not in use, keep it away from other metal objects, like paper clips, coins, keys, nails, screws or other small metal objects, that can make a connection from one terminal to another.** Shorting the battery terminals together may cause burns or a fire.
- d) **Under abusive conditions, liquid may be ejected from the battery; avoid contact. If contact accidentally occurs, flush with water. If liquid contacts eyes, additionally seek medical help.** Liquid ejected from the battery may cause irritation or burns.
- e) **Do not use a battery pack or tool that is damaged or modified.** Damaged or modified batteries may exhibit unpredictable behaviour resulting in fire, explosion or risk of injury.
- f) **Do not expose a battery pack or tool to fire or excessive temperature.** Exposure to fire or temperature above 130 °C may cause explosion.
- g) **Follow all charging instructions and do not charge the battery pack or tool outside the temperature range specified in the instructions.** Charging improperly or at temperatures outside the specified range may damage the battery and increase the risk of fire.

#### 5) Service

- a) **Have your power tool serviced by a qualified repair person using only identical replacement parts.** This will ensure that the safety of the power tool is maintained.

#### Requirements for operating staff

The operating staff must carefully read the Operating Instructions before using the appliance. Since the use of the device if handled incorrectly can entail considerable risks, only knowledgeable persons may be entrusted with the use of it.

The operator must be appropriately trained in setting up, operating and using the machine.

**Qualification:** : Apart from the detailed instructions by a professional, no special qualification is necessary for appliance using.

**Minimum age:** : Persons over 16 years of age can only work on the appliance. An exception includes youngsters trained in order to reach knowledge under supervision of the trainer during occupational education.

**Training:** : Using the appliance only requires corresponding training by a professional or the Operating Instructions. No special training is necessary. The operator is responsible for accidents or risks to third parties.

#### SYMBOLS



Caution!



Read the Operating Instructions



Unplug the machine before any work on it.



Wear eye protective goggles!  
Wear ear protectors!



Wear gloves!



Wear protective shoes.



Always keep hands away from the path of the saw blade.



Keep dry at all times.  
Never expose tool to rain.





Forbidden operation for persons with chainlet

Do not operate the power tool when wearing a tie



Forbidden operation for persons with long hair.



Warning against dangerous voltage



Keep bystanders in safe distance from the appliance (at least 5m)



Warning against thrown-off items



Warning against hand injuries



Class II tool.



Any damaged or disposed electric or electronic devices must be delivered to appropriate collection centres..



CE marking



TÜV / GS conformity mark




Two persons are required for implementation.

knife ineffective in reducing the likelihood of kickback.

- e) **For the riving knife and anti-kickback device to work, they must be engaged in the workpiece.** The riving knife and anti-kickback device are ineffective when cutting workpieces that are too short to be engaged with the riving knife and anti-kickback device. Under these conditions a kickback cannot be prevented by the riving knife and antikickback device.
- f) **Use the appropriate saw blade for the riving knife.** For the riving knife to function properly, the saw blade diameter must match the appropriate riving knife and the body of the saw blade must be thinner than the thickness of the riving knife and the cutting width of the saw blade must be wider than the thickness of the riving knife.

## 2) Cutting procedures warnings

- a)  **Danger: Never place your fingers or hands in the vicinity or in line with the saw blade.** A moment of inattention or a slip could direct your hand towards the saw blade and result in serious personal injury.
- b) **Feed the workpiece into the saw blade only against the direction of rotation.** Feeding the workpiece in the same direction that the saw blade is rotating above the table may result in the workpiece, and your hand, being pulled into the saw blade.
- c) **Never use the mitre gauge to feed the workpiece when ripping and do not use the rip fence as a length stop when cross cutting with the mitre gauge.** Guiding the workpiece with the rip fence and the mitre gauge at the same time increases the likelihood of saw blade binding and kickback.
- d) **When ripping, always apply the workpiece feeding force between the fence and the saw blade. Use a push stick when the distance between the fence and the saw blade is less than 150 mm, and use a push block when this distance is less than 50 mm.** "Work helping" devices will keep your hand at a safe distance from the saw blade.
- e) **Use only the push stick provided by the manufacturer or constructed in accordance with the instructions.** This push stick provides sufficient distance of the hand from the saw blade.
- f) **Never use a damaged or cut push stick.** A damaged push stick may break causing your hand to slip into the saw blade.
- g) **Do not perform any operation "freehand". Always use either the rip fence or the mitre gauge to position and guide the workpiece.** "Freehand" means using your hands to support or guide the workpiece, in lieu of a rip fence or mitre

## Safety instructions for table saws

### 1) Guarding related warnings

- a) **Keep guards in place. Guards must be in working order and be properly mounted.** A guard that is loose, damaged, or is not functioning correctly must be repaired or replaced.
- b) **Always use saw blade guard, riving knife and anti-kickback device for every through-cutting operation.** The guard, riving knife, and anti-kickback device help to reduce the risk of injury.
- c) **Make sure the saw blade is not contacting the guard, riving knife or the workpiece before the switch is turned on.** Inadvertent contact of these items with the saw blade could cause a hazardous condition.
- d) **Adjust the riving knife as described in this instruction manual.** Incorrect spacing, positioning and alignment can make the riving

gauge. Freehand sawing leads to misalignment, binding and kickback.

- h) **Never reach around or over a rotating saw blade.** Reaching for a workpiece may lead to accidental contact with the moving saw blade.
- i) **Provide auxiliary workpiece support to the rear and/or sides of the saw table for long and/or wide workpieces to keep them level.** A long and/or wide workpiece has a tendency to pivot on the table's edge, causing loss of control, saw blade binding and kickback.
- j) **Feed workpiece at an even pace. Do not bend or twist the workpiece. If jamming occurs, turn the tool off immediately, unplug the tool then clear the jam.** <<Das Verklemmen des Sägeblatts durch das Werkstück kann zu
- k) **Do not remove pieces of cut-off material while the saw is running.** The material may become trapped between the fence or inside the saw blade guard and the saw blade pulling your fingers into the saw blade. Turn the saw off and wait until the saw blade stops before removing material.
- l) **Use an auxiliary fence in contact with the table top when ripping workpieces less than 2 mm thick.** A thin workpiece may wedge under the rip fence and create a kickback.

### 3) Kickback causes and related warnings

Kickback is a sudden reaction of the workpiece due to a pinched, jammed saw blade or misaligned line of cut in the workpiece with respect to the saw blade or when a part of the workpiece binds between the saw blade and the rip fence or other fixed object.

Most frequently during kickback, the workpiece is lifted from the table by the rear portion of the saw blade and is propelled towards the operator.

Kickback is the result of saw misuse and/or incorrect operating procedures or conditions and can be avoided by taking proper precautions as given below.

- a) **Never stand directly in line with the saw blade. Always position your body on the same side of the saw blade as the fence.** Kickback may propel the workpiece at high velocity towards anyone standing in front and in line with the saw blade.
- b) **Never reach over or in back of the saw blade to pull or to support the workpiece.** Accidental contact with the saw blade may occur or kickback may drag your fingers into the saw blade.
- c) **Never hold and press the workpiece that is being cut off against the rotating saw blade.** Pressing the workpiece being cut off against the saw blade will create a binding condition and kickback.
- d) **Align the fence to be parallel with the saw blade.** A misaligned fence will pinch the workpiece against the saw blade and create kickback.

- e) **Use a featherboard to guide the workpiece against the table and fence when making non-through cuts such as rabbeting.** A featherboard helps to control the workpiece in the event of a kickback.
- f) **Use extra caution when making a cut into blind areas of assembled workpieces.** The protruding saw blade may cut objects that can cause kickback.
- g) **Support large panels to minimise the risk of saw blade pinching and kickback.** Large panels tend to sag under their own weight. Support(s) must be placed under all portions of the panel overhanging the table top.
- h) **Use extra caution when cutting a workpiece that is twisted, knotted, warped or does not have a straight edge to guide it with a mitre gauge or along the fence.** A warped, knotted, or twisted workpiece is unstable and causes misalignment of the kerf with the saw blade, binding and kickback.
- i) **Never cut more than one workpiece, stacked vertically or horizontally.** The saw blade could pick up one or more pieces and cause kickback.
- j) **When restarting the saw with the saw blade in the workpiece, centre the saw blade in the kerf so that the saw teeth are not engaged in the material.** If the saw blade binds, it may lift up the workpiece and cause kickback when the saw is restarted.
- k) **Keep saw blades clean, sharp, and with sufficient set. Never use warped saw blades or saw blades with cracked or broken teeth.** Sharp and properly set saw blades minimise binding, stalling and kickback.

### 4) Table saw operating procedure warnings

- a) **Turn off the table saw and disconnect the battery pack when removing the table insert, changing the saw blade or making adjustments to the riving knife, antikickback device or blade guard, and when the machine is left unattended.** Precautionary measures will avoid accidents.
- b) **Never leave the table saw running unattended. Turn it off and don't leave the tool until it comes to a complete stop.** An unattended running saw is an uncontrolled hazard.
- c) **Locate the table saw in a well-lit and level area where you can maintain good footing and balance. It should be installed in an area that provides enough room to easily handle the size of your workpiece.** Cramped, dark areas, and uneven slippery floors invite accidents.
- d) **Frequently clean and remove sawdust from under the saw table and/or the dust collection**

**device.** Accumulated sawdust is combustible and may self-ignite.

- e) **The table saw must be secured.** A table saw that is not properly secured may move or tip over.
- f) **Remove tools, wood scraps, etc. from the table before the table saw is turned on.** Distraction or a potential jam can be dangerous.
- g) **Always use saw blades with correct size and shape (diamond versus round) of arbour holes.** Saw blades that do not match the mounting hardware of the saw will run off-centre, causing loss of control.
- h) **Never use damaged or incorrect saw blade mounting means such as flanges, saw blade washers, bolts or nuts.** These mounting means were specially designed for your saw, for safe operation and optimum performance.
- i) **Never stand on the table saw, do not use it as a stepping stool.** Serious injury could occur if the tool is tipped or if the cutting tool is accidentally contacted.
- j) **Make sure that the saw blade is installed to rotate in the proper direction. Do not use grinding wheels, wire brushes, or abrasive wheels on a table saw.** Improper saw blade installation or use of accessories not recommended may cause serious injury.

### Specified Conditions of Use

Use this circular saw to cut only wood and wood like products.

Never use the Circular table saw to cut materials other than those specified in the instruction manual.

#### Residual Risk

Rip cutting, cross cutting, mitre cutting and bevel cutting using max. one mounted saw blade.

### Residual Risk

Despite the observance of the operating instructions there still may be some hidden residual risks.

#### Risk of injury!

Always keep hands away from the path of the saw blade.

In spite of compliance with all relevant design regulations, dangers may still present themselves when the machine is operated, e.g.:

- Fragments of workpiece or of a broken accessory may fly away and cause injury beyond immediate area of operation.
- noise emissions
- wood dust emissions.


### Emergency procedure

Conduct a first-aid procedure adequate to the injury and summon qualified medical attendance as quickly as possible. Protect the injured person from further harm and calm them down.

If you seek help, state the following pieces of information:

1. Accident site ,
2. Accident type,
3. Number of injured persons,
4. Injury type(s)

### Maintenance

 Unplug the machine before any work on it.

Prior to every use, visually check the machine to rule out any defects, in particular on the power cable and the plug.

**WARNING** The appliance must not be used if damaged or safety equipment is defective. Replace any worn-out and damaged parts.

If the device is defective, the repair has to be made exclusively by the customer service. Use only original accessories and original spare parts.

Only a regularly maintained and treated appliance can serve as a satisfactory aid. Insufficient maintenance and care can lead to unforeseen accidents and injuries.

## Disposal

The disposal instructions are based on the icons placed on the appliance or its package.

### Transport packaging disposal

The packaging protects the machine against damage during transport. Packaging materials are usually chosen based on environment aspects and waste treatment principles and are therefore recyclable. Returning the packaging into material circulation saves raw materials and reduces waste production. Parts of packagings (e.g. foils, styropor®) can be dangerous for children.

Do not dispose of electrical appliances in household waste; use the local collection points. Ask your local authority where the collection points are to be found. If electrical equipment is disposed of in an uncontrolled manner, weathering can lead to dangerous substances entering the groundwater and from there the food chain, or the flora and fauna can be poisoned for years. If you replace the device with a new one, the seller is legally obliged at the least to take back the old one to be disposed of free of charge.

## Guarantee

Warranty period of 12 months applies to commercial use and 24 months applies to private use and commences on the day of purchase of the device.

The guarantee solely covers inadequacies caused by material defect or manufacturing defect. Original payment voucher with the sales date needs to be submitted for any claim in the guarantee period.

The guarantee does not cover any unauthorised

use such as appliance overloading, use of violence, damage as a result of any unauthorised interference or caused by foreign items. Failing to follow the operating and assembly instructions and common wear are also not included in the guarantee.

## Service

Do you have any technical questions? Any claim? Do you need any spare parts or operating instructions? We will quickly help you and without needless bureaucracy at our web pages at [www.guede.com](http://www.guede.com) in the Servicing part. Please help us be able to help you. In order to identify your device in case of claim we need the serial No., product No. and year of production. All this data can be found on the type label.

Serial No.:

Art. No.:

Year of production:

## Important information for the customer

Please be sure to know that returning the product in or after the warranty period must be made in the original packaging.

## Failure removal

FAILURES	POSSIBLE CAUSES	RECOMMENDED SOLUTION
Not working when pressing the on-off switch.	No electricity	Check the electricity supply
	On/off switch is defective	Have on-off switch replaced by an approved after-sales service team.
Device is not running at full speed or unusual sounds from motor.	Motor is overheating	Turn off device and leave to cool for 30 minutes.
	Motor defective	Have on-off switch replaced by an approved after-sales service team.

## Caractéristiques techniques

Scie circulaire à table	GTK 2000
N° de commande	55602
Alimentation	220-240 V
Puissance nominale de réception	2200 W, S6/25 %
Vitesse de rotation à vide	4250 min <sup>-1</sup>
ø de la lame de scie et de son alésage	min. 250 /max. 254 x 2,8 x 30 mm, HM 30 Z
Profondeur de coupe 90°	80 mm
Profondeur de coupe 45°	55 mm
Couteau diviseur	2 mm
Poids	21,7 kg
Dimensions sans élargissement	550 x 580 x 870 mm
Dimensions avec élargissement	850 x 580 x 870 mm

### Données relatives au bruit

Valeurs de mesure obtenues conformément à la EN 62841.

Niveau de pression acoustique  $L_{PA}$  93,2 dB (A)

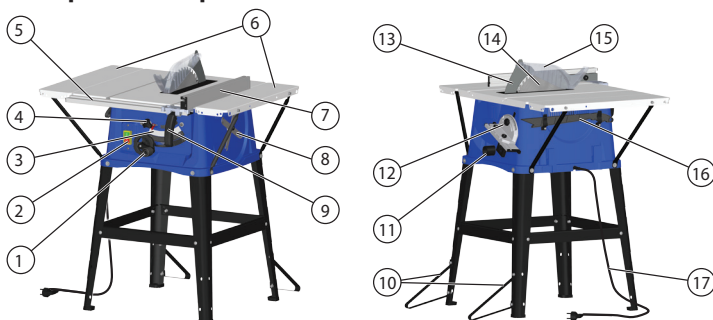
Niveau d'intensité acoustique  $L_{WA}$  106.2 dB (A)

Mesuré selon EN 62841; Incertitude K = 3 dB (A)

Portez une protection acoustique.

Les valeurs indiquées correspondent aux valeurs d'émission et peuvent ne pas représenter des valeurs sûres sur le poste de travail. Bien qu'il y ait une corrélation entre les valeurs d'émission et de nuisance, ces valeurs ne permettent pas de savoir de manière fiable si des mesures de prévention supplémentaires sont nécessaires ou non. Différents facteurs peuvent intervenir sur le niveau réel de nuisance sur le poste de travail, par exemple les caractéristiques du local de travail et la présence d'autres sources sonores, c'est-à-dire le nombre de machines et d'opérations effectuées à proximité. Les valeurs admissibles sur le poste de travail peuvent également varier d'un pays à l'autre. Les informations fournies permettent toutefois à l'utilisateur de mieux estimer les dangers et les risques.

### Description du dispositif



- |   |                                      |                             |
|---|--------------------------------------|-----------------------------|
| 1) Manivelle de réglage en hauteur          | 6) Élargissement de la table         | 12) Guide d'onglet          |
| 2) Bouton marche/arrêt                      | 7) Butée parallèle                   | 13) Couteau diviseur        |
| 3) Échelle de biseau                        | 8) Outillage de réglage              | 14) Lame                    |
| 4) Vis de fixation réglage de l'inclinaison | 9) Levier de serrage Butée parallèle | 15) Protège-lame            |
| 5) Échelle longitudinale                    | 10) Stabilisation                    | 16) Bâton-poussoir          |
|   | 11) Buse de suction                  | 17) Branchement sur secteur |

## Indications générales de sécurité pour outils électriques



**AVERTISSEMENT** Lisez tous les avertissements de sécurité, les instructions opérationnelles, les illustrations et les spécifications fournies avec cet outil électrique. Le non-respect des avertissements et instructions indiqués ci après peut entraîner un choc électrique, un incendie et/ou de graves blessures sur les personnes.

**Conservez tous les avertissements et toutes les instructions pour pouvoir s'y reporter ultérieurement.**

Le terme «outil» dans les avertissements fait référence à votre outil électrique alimenté par le secteur (avec cordon d'alimentation) ou votre outil fonctionnant sur batterie (sans cordon d'alimentation).

### 1) Sécurité de la zone de travail

- Conserver la zone de travail propre et bien éclairée.** Les zones en désordre ou sombres sont propices aux accidents.
- Ne pas faire fonctionner les outils électriques en atmosphère explosive, par exemple en présence de liquides inflammables, de gaz ou de poussières.** Les outils électriques produisent des étincelles qui peuvent enflammer les poussières ou les fumées.
- Maintenir les enfants et les personnes présentes à l'écart pendant l'utilisation de l'outil.** Les distractions peuvent vous faire perdre le contrôle de l'outil.

### 2) Sécurité électrique

- Il faut que les fiches de l'outil électrique soient adaptées au socle. Ne jamais modifier la fiche de quelque façon que ce soit. Ne pas utiliser d'adaptateurs avec des outils à branchement de terre.** Des fiches non modifiées et des socles adaptés réduiront le risque de choc électrique.
- Éviter tout contact du corps avec des surfaces reliées à la terre telles que les tuyaux, les radiateurs, les cuisinières et les réfrigérateurs.** Il existe un risque accru de choc électrique si votre corps est relié à la terre.
- Ne pas exposer les outils à la pluie ou à des conditions humides.** La pénétration d'eau à l'intérieur d'un outil augmentera le risque de choc électrique.
- Ne maltraitez pas le cordon. N'utilisez jamais le cordon pour porter, tirer ou débrancher l'outil. Maintenez le cordon à l'écart de la chaleur, du lubrifiant, des arêtes ou des parties en mouvement.** Des cordons endommagés ou emmêlés augmentent le risque de choc électrique.
- Lorsque vous utilisez un outil à l'extérieur, utilisez un prolongateur adapté à l'utilisation**

**extérieure.** L'utilisation d'un cordon adapté à un usage extérieur réduit le risque de choc électrique.

- Si l'usage d'un outil dans un emplacement humide est inévitable, utiliser une alimentation protégée par un dispositif à courant différentiel résiduel (RCD).** L'usage d'un RCD réduit le risque de choc électrique.

### 3) Sécurité des personnes

- Rester vigilant, regarder ce que vous êtes en train de faire et faire preuve de bon sens dans votre utilisation de l'outil. Ne pas utiliser un outil lorsque vous êtes fatigué ou sous l'emprise de drogues, d'alcool ou de médicaments.** Un moment d'inattention en cours d'utilisation d'un outil peut entraîner des blessures graves des personnes.
- Utiliser un équipement de sécurité. Toujours porter une protection pour les yeux.** Le port d'accessoires de protection personnels tels que masque respiratoire, chaussures de sécurité antidérapantes, casque de protection ou protection auditive, en fonction du type et de l'utilisation de l'appareil électrique, réduit le risque d'accidents.
- Évitez la mise en marche accidentelle. Avant de brancher l'appareil à la source d'alimentation et / ou à la batterie, de le lever ou de le porter, vérifiez qu'il est arrêté.** Porter les outils en ayant le doigt sur l'interrupteur ou brancher des outils dont l'interrupteur est en position marche est source d'accidents.
- Retirer toute clé de réglage avant de mettre l'outil en marche.** Une clé laissée sur une pièce rotative de l'outil peut entraîner des blessures corporelles.
- Ne pas se précipiter. Garder une position et un équilibre adaptés à tout moment.** Cela permet un meilleur contrôle de l'outil dans des situations inattendues.
- Habilitez-vous de manière appropriée. Ne portez pas de vêtements amples ou de bijoux. Gardez les cheveux et les vêtements à distance des parties en mouvement.** Des vêtements amples, des bijoux ou les cheveux longs peuvent être pris dans des parties en mouvement.
- Si des dispositifs sont fournis pour le raccordement d'équipements pour l'extraction et la récupération des poussières, s'assurer qu'ils sont connectés et correctement utilisés.** Utiliser des collecteurs de poussière peut réduire les risques dus aux poussières.
- Ne laissez pas la familiarité acquise par l'utilisation fréquente d'outils vous permettre de relâcher votre vigilance et d'ignorer les principes de sécurité des outils.** Une action

négligente peut causer des blessures graves en une fraction de seconde.

#### 4) Utilisation et entretien de l'outil

- a) **Ne forcez pas l'outil. Utilisez l'outil adapté à votre application.** L'outil adapté réalisera mieux le travail et de manière plus sûre au régime pour lequel il a été construit.
- b) **Ne pas utiliser l'outil si l'interrupteur ne permet pas de passer de l'état de marche à arrêt et vice versa.** Tout outil qui ne peut pas être commandé par l'interrupteur est dangereux et il faut le réparer.
- c) **Débranchez la fiche de la source d'alimentation et/ou enlevez le bloc de batteries, s'il est amovible, avant d'effectuer des réglages, de changer des accessoires ou de ranger des outils électriques.** Ces mesures de sécurité préventives réduiront le risque de démarrage accidentel de l'outil.
- d) **Conservez les outils électriques inutilisés hors de la portée des enfants et ne laissez personne n'étant pas familiarisé avec l'outil électrique ou ces instructions utiliser l'outil.** Les outils sont dangereux entre les mains d'utilisateurs novices.
- e) **Entretenez les outils électriques et les accessoires. Vérifiez que les parties mobiles soient parfaitement alignées, qu'elles ne soient pas bloquées, qu'aucune pièce ne soit cassée ou toute autre condition pouvant limiter le fonctionnement de l'outil électrique ne soit présente. En cas de dommages, faites réparer l'outil électrique avant de l'utiliser.** De nombreux accidents sont dus à des outils électriques mal entretenus.
- f) **Garder affûtés et propres les outils permettant de couper.** Des outils destinés à couper correctement entretenus avec des pièces coupantes tranchantes sont moins susceptibles de bloquer et sont plus faciles à contrôler.
- g) **Utilisez l'outil électrique, les accessoires et les lames etc., conformément aux présentes instructions, en tenant compte des conditions de travail et des travaux à effectuer.** L'utilisation de l'outil pour des opérations différentes de celles prévues pourrait donner lieu à des situations dangereuses.
- h) **Gardez les poignées et les surfaces de prise sèches propres et sans huiles et graisses. Des poignées et des surfaces de prise glissantes ne permettent pas une manipulation et un contrôle sûrs de l'outil électrique en des situations imprévues.**

#### Utilisation des outils fonctionnant sur batteries et précautions d'emploi

- a) **Ne recharger qu'avec le chargeur spécifié par le fabricant.** Un chargeur qui est adapté à un type de bloc de batteries peut créer un risque d'incendie

lorsqu'il est utilisé avec un autre type de bloc de batteries.

- b) **N'utiliser les outils qu'avec des blocs de batteries spécifiquement désignés.** L'utilisation de tout autre bloc de batteries peut créer un risque de blessure et de feu
  - c) **Lorsqu'un bloc de batteries n'est pas utilisé, le maintenir à l'écart de tout autre objet métallique, par exemple trombones, pièces de monnaie, clés, clous, vis ou autres objets de petite taille qui peuvent donner lieu à une connexion d'une borne à une autre.** Le court-circuitage des bornes d'une batterie entre elles peut causer des brûlures ou un feu.
  - d) **Dans de mauvaises conditions, du liquide peut être éjecté de la batterie; éviter tout contact. En cas de contact accidentel, nettoyer à l'eau. Si le liquide entre en contact avec les yeux, rechercher en plus une aide médicale.** Le liquide éjecté des batteries peut causer des irritations ou des brûlures.
  - e) **N'utilisez pas un bloc de batteries ou des outils endommagés ou modifiés.** Des batteries endommagées ou modifiées peuvent avoir un comportement imprévisible et causer des incendies, des explosions ou des risques de blessures.
  - f) **N'exposez pas le bloc de batteries ou l'outil à une flamme nue ou à des températures très élevées.** L'exposition à une flamme nue ou à des températures dépassant 130 °C peut causer des explosions.
  - g) **Suivez toutes les instructions concernant le chargement et ne chargez pas le bloc de batteries ou l'outil en dehors de la plage de température spécifiée dans les instructions.** Une charge effectuée non correctement ou à des températures en dehors de la plage spécifiée peut endommager la batterie et augmenter le risque d'incendie.
- #### 5) Maintenance et entretien
- a) **Faire entretenir l'outil par un réparateur qualifié utilisant uniquement des pièces de rechange identiques.** Cela assurera que la sécurité de l'outil est maintenue.

### Opérateur

L'opérateur doit lire attentivement la notice avant d'utiliser l'appareil.

Étant donné qu'en cas de mauvaise utilisation l'appareil peut représenter des risques considérables, seules des personnes qualifiées doivent être chargées de l'utilisation.

L'utilisateur doit être formé au réglage et à la commande ainsi qu'à l'utilisation de la machine.

**Qualification:** : Mis à part l'instruction détaillée

par un spécialiste, aucune autre qualification spécifique n'est requise.

**Âge minimal:** L'appareil peut être utilisé uniquement par des personnes de plus de 16 ans, exception faite des adolescents manipulant l'appareil dans le cadre de l'enseignement professionnel sous la surveillance du formateur.

**Formation:** L'utilisation de l'appareil nécessite uniquement l'instruction par un spécialiste, éventuellement par la notice. Une formation spéciale n'est pas nécessaire. L'utilisateur est responsable des accidents et dangers vis-à-vis de tierces personnes.

## SYMBOLES



Attention!



Lisez le mode d'emploi avant l'utilisation



Avant de procéder à n'importe quelle intervention sur la machine, retirez la fiche de la prise.



Portez des lunettes de protection! Toujours porter une protection acoustique!



Portez des gants de protection !



Portez des chaussures de sécurité.



Ne jamais mettre les mains dans la zone de la lame de scie.



Les protéger contre l'humidité. Ne pas exposer la machine à la pluie.



Défense de manipuler l'appareil avec une chaîne au cou  
Défense de manipuler la machine avec une cravate.



Défense d'utiliser l'appareil avec des cheveux longs



Avertissement – tension électrique dangereuse



Les personnes situées aux alentours doivent respecter une distance de sécurité de l'appareil (min. 5m)



Avertissement – éjection d'objets



Danger de blessure des mains



Outil électrique en classe de protection II.



Déposez les appareils électriques ou électroniques défectueux et / ou destinés à liquidation au centre de ramassage correspondant..



Symbole CE



Marque TÜV / GS



Au moins 2 personnes sont nécessaires pour l'exécution.

## Consignes de sécurité pour les scies circulaires à table

### 1) Avertissements liés aux protections

- a) **Maintenez les protections en place. Les protections doivent être opérationnelles et montées correctement.** Réparez ou remplacez une protection desserrée, endommagée ou n'assurant pas correctement son rôle.
- b) **Utilisez toujours un protège-lame, un couteau diviseur et un dispositif antiretour lorsque vous découpez à travers toute l'épaisseur de la pièce.** Le protège-lame, le couteau diviseur et le dispositif antiretour aident à réduire le risque de blessure.
- c) **Assurez-vous que la lame ne touche pas le protège-lame, le couteau diviseur ou la pièce à découper avant d'allumer l'interrupteur.** Tout contact imprévu de ces éléments avec la lame peut provoquer une situation dangereuse.
- d) **Régler le coin à refendre conformément à la description se trouvant dans les instructions d'utilisation.** Un espacement, un positionnement et un alignement incorrects peuvent réduire à néant l'effet antiretour du couteau diviseur.
- e) **Pour fonctionner, le couteau diviseur et le dispositif antiretour doivent être en contact avec la pièce à découper.** Le couteau diviseur et le dispositif antiretour sont inefficaces, lorsque les pièces à découper sont trop courtes pour entrer en contact avec le couteau diviseur et le dispositif antiretour. Dans ces conditions, le couteau diviseur et le dispositif antiretour ne peuvent pas empêcher un retour de la pièce.
- f) **Ajuster le coin à refendre approprié à la lame de scie montée.** Pour que le couteau diviseur



fonctionne correctement, le diamètre de la lame doit correspondre au couteau diviseur approprié, le corps de la lame doit être moins épais que l'épaisseur du couteau diviseur et la largeur de coupe de la lame doit être plus large que l'épaisseur du couteau diviseur.

## 2) Avertissements relatifs à la découpe

- a)  **Danger: Ne placez jamais vos doigts ou vos mains à proximité de la lame ou dans son alignement.** Un moment d'inattention ou glisser pourrait entraîner votre main en direction de la lame, ce qui peut provoquer des blessures graves.
- b) **Poussez la pièce à découper vers la lame uniquement dans la direction inverse de rotation.** Pousser sur la table la pièce à découper dans la même direction que le sens de rotation de la lame pourrait arracher la pièce à découper et entraîner votre main dans la lame.
- c) **N'utilisez jamais le guide d'onglet pour pousser la pièce à découper lorsque vous faites une coupe longitudinale et n'utilisez pas le guide longitudinal comme butée longitudinale lorsque vous faites une coupe transversale avec le guide d'onglet.** Guider la pièce à découper avec le guide longitudinal et le guide d'onglet en même temps augmente le risque de retour et que la lame se coince.
- d) **Lorsque vous faites une coupe longitudinale, poussez toujours la pièce à découper entre le guide longitudinal et la lame de coupe. Utilisez un bâton-poussoir lorsque la distance entre le guide longitudinal et la lame est inférieure à 150 mm et un bloc-poussoir lorsque la distance est inférieure à 50 mm.** Les dispositifs « auxiliaires » permettent de maintenir une distance de sécurité entre votre main et la lame.
- e) **Utilisez uniquement le bâton-poussoir fourni par le fabricant ou construit en respectant les consignes.** Ce bâton-poussoir permet de maintenir une distance suffisante entre votre main et la lame.
- f) **N'utilisez jamais un bâton-poussoir endommagé ou coupé.** Un bâton-poussoir endommagé peut casser, ce qui peut entraîner votre main vers la lame.
- g) **Ne faites aucune découpe « à main levée ». Utilisez toujours le guide longitudinal ou le guide d'onglet pour positionner et guider la pièce à découper.** « À main levée » signifie que vous utilisez vos mains pour tenir ou guider la pièce à découper au lieu d'un guide longitudinal ou d'un guide d'onglet. Scier à main levée provoque un mauvais alignement, un retour ou un coincement de la lame.

- h) **Ne saisissez jamais quelque chose à côté ou au-dessus d'une lame en rotation.** Saisir une pièce à découper peut s'accompagner d'un contact accidentel avec la lame en mouvement.
- i) **Lorsque vous coupez des pièces longues et/ou larges, assurez-vous que la pièce à découper est suffisamment supportée à l'arrière et/ou sur les côtés de la table afin de rester de niveau.** Une pièce à découper longue et/ou large a tendance à pivoter sur le bord de la table ce qui s'accompagne d'une perte de contrôle, d'un retour et de la lame qui se coince.
- j) **Poussez la pièce à découper à une vitesse régulière. Ne pliez pas ni ne tordez la pièce à découper. Si la lame se coince, éteignez immédiatement la scie, débranchez-la, puis libérez la lame.** <<Das Verklemmen des Sägeblatts durch das Werkstück kann zu
- k) **Ne retirez pas de morceaux de matériau découpé lorsque la scie fonctionne.** Ce matériau peut se prendre entre le guide ou dans le protège-lame et la lame peut entraîner vos doigts vers elle. Éteignez la scie et attendez que la lame se soit immobilisée avant de retirer le matériau.
- l) **Utilisez un guide supplémentaire en contact avec le dessus de la table lorsque vous faites une coupe longitudinale dans des pièces de moins de 2 mm d'épaisseur.** Une pièce à découper de faible épaisseur peut glisser sous le guide longitudinal et provoquer un retour.

## 3) Causes de contrecoups et comment les éviter:

Un retour est une réaction soudaine de la pièce à découper causé lorsque la lame se coince ou est serrée ou lorsque la ligne de découpe dans la pièce n'est pas alignée avec la lame ou lorsqu'un morceau de la pièce se prend entre la lame et le guide longitudinal ou tout autre objet fixe.

Généralement un retour se caractérise par le soulèvement de la pièce à découper de la table au niveau de l'arrière de la lame avant que la pièce ne soit propulsée en direction de l'opérateur.

Un contrecoup est la suite d'une mauvaise utilisation ou une utilisation incorrecte de la scie. Il peut être évité en prenant les mesures de précaution comme elles sont décrites ci-dessous.

- a) **Ne vous placez jamais dans l'alignement de la lame. Positionnez toujours votre corps du côté du guide.** Un retour de la pièce à découper peut la propulser avec force vers toute personne se trouvant devant et dans l'alignement de la lame.
- b) **Ne vous penchez jamais sur ou au-dessus de la lame pour tirer sur la pièce à découper ou la supporter.** Vous pourriez sinon toucher accidentellement la lame ou un retour pourrait entraîner vos doigts dans la lame.

- c) **Ne pressez jamais la pièce en cours de découpe en la portant contre la lame en rotation.** Presser la pièce contre la lame en cours de découpe crée une situation propice à un coincement de la lame et à un retour.
- d) **Alignez le guide afin qu'il soit parallèle à la lame.** Un guide mal aligné coince la pièce à découper contre la lame et provoque un retour.
- e) **Utilisez un guide de pression pour guider la pièce à découper contre la table et le guide longitudinal lorsque vous ne faites pas de coupe à travers toute l'épaisseur comme une feuillure.**  
Un guide de pression aide à contrôler la pièce à découper en cas de retour.
- f) **Faites très attention lorsque vous coupez dans un secteur caché de pièces assemblées.** La lame saillante peut découper des objets qui peuvent provoquer un retour.
- g) **Supporter les grands panneaux afin de réduire le risque de retour et que la lame coince.** Les grands panneaux ont tendance à s'affaisser sous leur propre poids. Un ou des supports doivent être placés sous toutes les parties du panneau qui débordent de la table.
- h) **Faites très attention lorsque vous coupez une pièce qui est tordue, noueuse, déformée ou qui n'a pas de bord droit permettant de la guider avec un guide d'onglet ou le long du guide longitudinal.** Une pièce déformée, noueuse ou tordue est instable et peut provoquer un mauvais alignement de l'entaille avec la lame, un coincement et un retour.
- i) **Ne découpez jamais plusieurs pièces à la fois que vous avez empilées ou placées les unes derrière les autres.** La lame pourrait entraîner une ou plusieurs pièces et provoquer un retour.
- j) **Lorsque vous redémarrez la scie avec la lame placée déjà dans la pièce à découper, placez la lame au centre de l'entaille de manière à ce que les dents de la scie ne soient pas prises dans le matériau.** Si la lame est coincée, cela peut soulever la pièce à découper et provoquer un retour au démarrage de la scie.
- k) **Gardez les lames propres, affûtées et bien réglées. N'utilisez jamais de lames tordues ou avec des dents fissurées ou cassées.** Une lame affûtée et réglée correctement réduit le risque de coincement, de calage de la scie et de retour.
- 4) **Avertissements relatifs à l'utilisation de la scie**
- a) **Éteignez la scie et débranchez le pack de batterie lorsque vous retirez le cache de la table, changez la lame ou réglez le couteau diviseur, le dispositif antiretour ou le protège-lame ou lorsque la machine est laissée sans surveillance.** Prendre des mesures de sécurité permet d'éviter des accidents.
- b) **Ne laissez jamais la scie circulaire fonctionner sans surveillance. Éteignez-la et restez à côté de l'outil jusqu'à ce que la lame soit complètement à l'arrêt.** Une scie fonctionnant sans surveillance est un risque incontrôlé.
- c) **Placez la scie circulaire à un endroit bien éclairé et de niveau où vous pouvez vous tenir correctement sans perdre l'équilibre. Elle devrait être installée à un endroit permettant de manipuler facilement les dimensions de votre pièce à découper.** Les zones exiguës et sombres ainsi que les sols glissants et accidentés augmentent le risque d'accident.
- d) **Nettoyez et retirez régulièrement les copeaux présents sous la scie circulaire et/ou dans le dispositif de collecte de copeaux.** Les copeaux accumulés sont combustibles et peuvent prendre feu spontanément.
- e) **La scie circulaire doit être stable.** Une scie circulaire instable peut bouger ou se renverser.
- f) **Enlevez tout outil, morceau de bois, etc. de la table avant d'allumer la scie.** Ne vous laissez pas distraire et faites attention au blocage potentiel de la lame, cela peut être dangereux.
- g) **Utilisez toujours des lames ayant une taille et une forme (diamant ou arrondie) correspondant aux alésages centraux.** Les lames ne correspondant pas au dispositif de montage de la scie voleront en cours d'utilisation, ce qui provoque une perte de contrôle.
- h) **N'utilisez jamais un dispositif de montage de lame endommagé ou incorrect comme des brides, des rondelles de lame, des boulons ou des écrous.** Ces dispositifs de montage ont été conçus spécialement pour votre scie, pour un fonctionnement en toute sécurité et des performances optimales.
- i) **Ne montez jamais sur la table, ne l'utilisez pas comme escabeau.** Vous pouvez vous blesser gravement si l'outil se renverse ou si vous touchez accidentellement la lame.
- j) **Assurez-vous que la lame est installée pour tourner dans la bonne direction. N'utilisez pas des meules, des brosses métalliques ou des meules abrasives sur une scie circulaire.** Une installation incorrecte de la lame ou une utilisation d'accessoires non recommandée peut provoquer des blessures graves.

## Utilisation conforme aux prescriptions

N'utilisez la scie circulaire à table que pour scier du bois ou des produits en bois.

Ne jamais utiliser la scie circulaire à table pour sectionner des matériaux autres que ceux qui sont indiqués dans le mode d'emploi.

Risques résiduels

Coupe longitudinale, transversale, d'onglet et de biseau en utilisant une lame montée au maximum.

## Risques résiduels

Malgré le respect de la notice d'utilisation, des risques résiduels cachés peuvent exister.

### **Danger de blessures!**

Ne jamais mettre les mains dans la zone de la lame de scie.

Certains risques restent inhérents à la conduite de la machine, malgré le respect de toutes les prescriptions de sécurité, comme par exemple :

- Des fragments de pièce à usiner ou d'un accessoire cassé peuvent être projetés et provoquer des blessures en dehors de la zone immédiate d'opération.
- émission acoustique
- émission de poussière de bois.


## Conduite en cas d'urgence

Effectuez les premiers gestes de secours et appelez rapidement les premiers secours. Protégez le blessé d'autres blessures et calmez-le.

Si vous appelez les secours, fournissez les renseignements suivants:

1. Lieu d'accident ,
2. Type d'accident,
3. Nombre de blessés,
4. Type de blessure

## Entretien

 Avant de procéder à n'importe quelle intervention sur la machine, retirez la fiche de la prise.

Avant chaque utilisation, effectuer un contrôle visuel afin de détecter d'éventuelles détériorations de l'appareil et notamment du câble d'alimentation et de sa fiche.

**AVERTISSEMENT** Il est interdit d'utiliser l'appareil si les dispositifs de protection sont défectueux ou endommagés. Remplacez les pièces usées ou endommagées.

Les réparations d'un appareil défectueux doivent être réalisées exclusivement par le service après-vente. Utilisez uniquement des accessoires et des pièces de rechange d'origine.

Seul un appareil régulièrement entretenu et réparé peut donner satisfaction. Un entretien insuffisant peut engendrer des accidents et des blessures.

## Élimination

Les consignes d'élimination résultent des pictogrammes placés sur l'appareil ou sur l'emballage.

### **Élimination de l'emballage de transport.**

L'emballage protège l'appareil de l'endommagement pendant le transport. En général, les matériaux d'emballage sont choisis en fonction des aspects écologiquement acceptables et des aspects de traitement des déchets, par conséquent, ils sont recyclables. Le retour de l'emballage dans le circuit matériel permet d'économiser des matières premières et de réduire les déchets. Certaines parties de l'emballage (film, styropore®) peuvent représenter un risque pour les enfants.

Ne jetez pas les appareils électriques avec les déchets ménagers, mais apportez les aux points de collecte de votre commune. Demandez à votre administration locale où se trouvent les points de collecte. Lorsque des appareils électriques sont éliminés de manière non contrôlée, des substances dangereuses peuvent infiltrer les nappes phréatiques avec l'érosion et ainsi parvenir jusqu'à la chaîne alimentaire, ou polluer la flore et la faune pendant des années. Lorsque vous remplacez l'appareil par un neuf, le vendeur est légalement tenu de reprendre au moins gratuitement l'ancien appareil pour élimination.

## Garantie

La durée de la garantie est de 12 mois en cas d'utilisation industrielle et de 24 mois pour le consommateur final. La période de garantie commence à courir à compter de la date d'achat de l'appareil.

La garantie concerne exclusivement les imperfections provoquées par le défaut du matériel ou le défaut de fabrication. En cas de réclamation pendant la durée de la garantie, il est nécessaire de joindre l'original du justificatif d'achat avec la date d'achat.

La garantie n'inclut pas une utilisation non-conforme telle que surcharge de l'appareil, utilisation de la force, dommage par intervention étrangère ou objets étrangers. Le non-respect du mode d'emploi et du mode de montage ainsi que l'usure normale ne sont pas non plus inclus dans la garantie.

## Service

Vous avez des questions techniques ? Une réclamation ? Vous avez besoin de pièces détachées ou d'un mode d'emploi ? Nous vous aiderons rapidement et sans paperasserie inutile par l'intermédiaire de nos pages Web [www.guede.com](http://www.guede.com) dans la rubrique Service. Aidez-nous pour que nous puissions vous aider. Pour identifier votre appareil en cas de réclamation, nous

avons besoin du numéro de série, du numéro de produit et de l'année de fabrication. Toutes ces informations se trouvent sur la plaque signalétique.

Numéro de série:

Numéro de commande :

Année de fabrication:

## Informations importantes pour le client.

Nous vous informons que l'appareil doit être retourné pendant la durée de la garantie ou après la garantie dans son emballage d'origine. Cette mesure permet d'éviter efficacement tout dommage inutile lors du transport. L'appareil est protégé de façon optimale seulement dans l'emballage d'origine et son traitement continu est ainsi assuré.

## Résolution d'une panne

PANNE	CAUSE POSSIBLE	SOLUTION CONSEILLÉE
Pas de fonctionnement lors de l'actionnement de l'interrupteur Marche/Arrêt.	Pas de courant	Vérifier l'alimentation en énergie électrique
	Interrupteur marche/arrêt défectueux	Faire remplacer l'interrupteur Marche/Arrêt par un service après-vente agréé.
L'appareil ne fonctionne pas à pleine vitesse ou le moteur émet des bruits anormaux.	Surchauffe moteur	Mettre l'appareil hors tension et attendre 30 minutes qu'il refroidisse.
	Moteur défectueux	Faire remplacer l'interrupteur Marche/Arrêt par un service après-vente agréé.

## Dati tecnici

Sega circolare da banco	GTK 2000
N.º de artículo	55602
Conexión	220-240 V
Potenza assorbita nominale	2200 W, S6/25 %
Numero di giri a vuoto	4250 min <sup>-1</sup>
Diametro lama x foro lama	min. 250 /max. 254 x 2,8 x 30 mm, HM 30 Z
Massima profondità di taglio 90°	80 mm
Massima profondità di taglio 45°	55 mm
Cuneo separatore	2 mm
Peso	21,7 kg
Dimensioni senza estensione	550 x 580 x 870 mm
Dimensioni con estensione	850 x 580 x 870 mm

### Dati di rumorosità

Valori misurati conformemente alla norma EN 62841.

Livello di rumorosità  $L_{pA}$  93,2 dB (A)

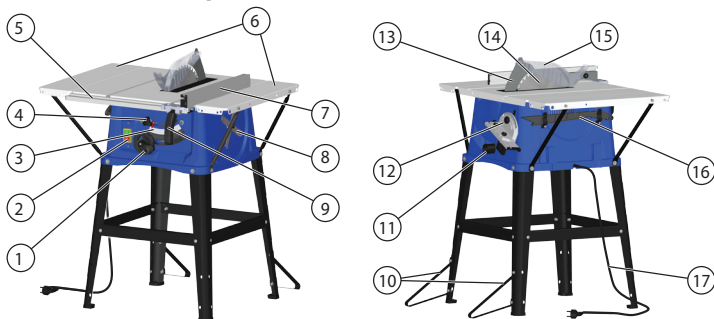
Potenza della rumorosità  $L_{WA}$  106.2 dB (A)

Misurato conf. EN 62841; Incertezza della misura  $K = 3$  dB (A)

Utilizzare le protezioni per l'udito.

I valori indicati sono relativi a emissioni e non devono perciò essere intesi anche come i valori per la sicurezza sul posto di lavoro. Benché vi sia una correlazione tra i livelli d'emissione ed immissione non è possibile stabilire in modo attendibile se siano necessarie le ulteriori precauzioni oppure no. I fattori che in uiscano sul livello delle immissioni e ettivamente presenti in un momento determinato sul posto di lavoro, comprendono le caratteristiche dell'ambiente di lavoro e le altre fonti di rumore, cioè il numero dei macchinari e degli altri processi di lavoro adiacenti. Inoltre i valori consentiti sul posto di lavoro possono variare da Paese a Paese. L'utente deve tuttavia utilizzare queste informazioni per attuare una migliore valutazione dei danni e dei rischi.

## Descrizione del dispositivo



- |  |   |                                   |
|--|---|-----------------------------------|
| 1) Volantino per la regolazione dell'altezza | 6) Estensione per tavolo                | 12) Misuratore del taglio obliquo |
| 2) Pulsante ON/OFF.                          | 7) Battuta parallela                    | 13) Cuneo separatore              |
| 3) Scala della ruota                         | 8) Utensile di regolazione              | 14) Sega                          |
| 4) Vite di bloccaggio Regolazione girevole   | 9) Leva di bloccaggio Battuta parallela | 15) Protezione della lama         |
| 5) Indicatore della scala                    | 10) Dispositivo di stabilità            | 16) Barra di appoggio             |
|  | 11) Manicotto di aspirazione            | 17) Collegamento Alla Rete        |

## Avvertenze generali di sicurezza per elettrodomestici



**AVVERTENZA** Leggere tutte le avvertenze di sicurezza, istruzioni operative, spiegazioni e specifiche fornite con l'elettrodomestico. In caso di mancato rispetto delle avvertenze di pericolo e delle istruzioni operative si potrà creare il pericolo di scosse elettriche, incendi e/o incidenti gravi.

**Conservare tutte le avvertenze di pericolo e le istruzioni operative per ogni esigenza futura.**

Il termine «elettrodomestico» utilizzato nelle avvertenze di pericolo si riferisce ad utensili elettrici alimentati dalla rete (con linea di allacciamento) ed ad utensili elettrici alimentati a pile (senza linea di allacciamento).

### 1) Sicurezza della postazione di lavoro

- Tenere la postazione di lavoro sempre pulita e ben illuminata.** Il disordine oppure zone della postazione di lavoro non illuminate possono essere causa di incidenti.
- Evitare d'impiegare l'elettrodomestico in ambienti soggetti al rischio di esplosioni nei quali si abbia presenza di liquidi, gas o polveri infiammabili.** Gli elettrodomestici producono scintille che possono far infiammare la polvere o i gas.
- Tenere lontani i bambini ed altre persone durante l'impiego dell'elettrodomestico.** Lavorare in modo concentrato, eventuali distrazioni potrebbero comportare la perdita del controllo sull'elettrodomestico.

### 2) Sicurezza elettrica

- La spina di allacciamento alla rete dell'elettrodomestico deve essere adatta alla presa. Evitare assolutamente di apportare modifiche alla spina. Non impiegare spine adattatrici assieme ad elettrodomestici dotati di collegamento a terra.** Le spine non modificate e le prese adatte allo scopo riducono il rischio di scosse elettriche.
- Evitare il contatto fisico con superfici collegate a terra, come tubi, riscaldamenti, cucine elettriche e frigoriferi.** Sussiste un maggior rischio di scosse elettriche nel momento in cui il corpo è messo a massa.
- Custodire l'elettrodomestico al riparo dalla pioggia o dall'umidità.** La penetrazione dell'acqua in un elettrodomestico aumenta il rischio di una scossa elettrica.
- Non usare il cavo per scopi diversi da quelli previsti e, in particolare, non usarlo né per trasportare né per appendere l'elettrodomestico. Non tirare il cavo per estrarre la spina dalla presa di corrente. Non avvicinare il cavo a fonti di calore, olio, spigoli taglienti o parti della**

**macchina in movimento.** I cavi danneggiati o aggrovigliati aumentano il rischio di scosse elettriche.

- Qualora si voglia usare l'elettrodomestico all'aperto, impiegare solo ed esclusivamente cavi di prolunga adatti per l'impiego all'aperto.** L'uso di un cavo di prolunga omologato per l'impiego all'aperto riduce il rischio di scosse elettriche.
- Qualora non fosse possibile evitare di utilizzare l'elettrodomestico in ambiente umido, utilizzare un interruttore di sicurezza.** L'uso di un interruttore di sicurezza riduce il rischio di una scossa elettrica.

### 3) Sicurezza delle persone

- È importante concentrarsi su ciò che si sta facendo e maneggiare con giudizio l'elettrodomestico durante le operazioni di lavoro. Non utilizzare mai l'elettrodomestico in caso di stanchezza oppure quando ci si trovi sotto l'effetto di droghe, bevande alcoliche e medicinali.** Un attimo di distrazione durante l'uso dell'elettrodomestico può essere causa di gravi incidenti.
- Indossare sempre equipaggiamento protettivo individuale, nonché guanti protettivi.** Indossando i dispositivi di protezione individuale quali maschera di respirazione, scarpe antiscivolo, elmetto di protezione, oppure tappi per le orecchie a seconda del tipo e dell'applicazione dell'elettrodomestico, si riduce il rischio di incidenti.
- Evitare l'accensione involontaria dell'elettrodomestico. Prima di collegarlo alla rete di alimentazione elettrica e/o alla batteria ricaricabile, prima di prenderlo oppure prima di iniziare a trasportarlo, assicurarsi che l'elettrodomestico sia spento.** Tenendo il dito sopra l'interruttore mentre si trasporta l'elettrodomestico oppure collegandolo all'alimentazione di corrente con l'interruttore inserito, si vengono a creare situazioni pericolose in cui possono verificarsi seri incidenti.
- Prima di accendere l'elettrodomestico togliere gli attrezzi di regolazione o la chiave inglese.** Dimenticare un accessorio o una chiave inseriti in una parte rotante della macchina può provocare seri incidenti.
- Evitare una posizione anomala del corpo. Avere cura di mettersi in posizione sicura e di mantenere l'equilibrio in ogni situazione.** In questo modo è possibile controllare meglio l'elettrodomestico in caso di situazioni inaspettate.
- Indossare vestiti adeguati. Non indossare vestiti troppo larghi o monili. Tenere capelli e vestiti lontani da parti in movimento.**

Vestiti larghi, gioielli o capelli lunghi potrebbero impigliarsi in parti in movimento.

- g) **In caso fosse previsto il montaggio di dispositivi di aspirazione della polvere e di raccolta, assicurarsi che gli stessi siano collegati e che vengano utilizzati correttamente.** L'utilizzo di un'aspirazione polvere può ridurre lo svilupparsi di situazioni pericolose dovute alla polvere.
- h) **Evitare che la familiarità acquisita utilizzando l'utensile frequentemente porti a diventare negligenti e a ignorare i principi di sicurezza applicabili all'utensile.** Un'azione svolta in modo negligente può causare lesioni gravi in una frazione di secondo.

#### 4) **Trattamento accurato ed uso corretto degli elettrodomestici**

- a) **Non sottoporre l'elettrodomestico a sovraccarico. Per il proprio lavoro, utilizzare esclusivamente l'elettrodomestico esplicitamente previsto per tale uso.** Con un elettrodomestico adatto si lavora in modo migliore e più sicuro nell'ambito della sua potenza di prestazione.
- b) **Non utilizzare mai elettrodomestici con interruttori difettosi.** Un elettrodomestico con l'interruttore rotto è pericoloso e deve essere aggiustato.
- c) **Prima di procedere a operazioni di regolazione sulla macchina, di sostituire parti accessorie oppure di riporre la macchina al termine di un lavoro, estrarre sempre la spina dalla presa della corrente e/o estrarre la batteria ricaricabile.** Tali precauzioni ridurranno il rischio che l'elettrodomestico possa essere messo in funzione involontariamente.
- d) **Quando gli elettrodomestici non vengono utilizzati, conservarli al di fuori della portata di bambini. Non consentire l'uso dell'elettrodomestico a persone non abituate a usarlo o che non abbiano letto le presenti istruzioni.** Gli elettrodomestici sono macchine pericolose quando vengono utilizzati da persone non dotate di sufficiente esperienza.
- e) **Eseguire una regolare manutenzione dell'elettrodomestico e degli accessori. Accertarsi che le parti mobili siano perfettamente allineate, che non s'inceppino e che non vi siano pezzi rotti o altre condizioni che potrebbero limitare il funzionamento dell'elettrodomestico stesso. In caso di danni, far riparare l'elettrodomestico prima dell'uso.** Numerosi incidenti vengono causati da elettrodomestici la cui manutenzione è stata effettuata poco accuratamente.
- f) **Mantenere gli utensili da taglio sempre affilati e puliti.** Gli utensili da taglio curati con particolare attenzione e con taglienti affilati s'inceppano meno frequentemente e sono più facili da condurre.

- g) **Utilizzare l'elettrodomestico, gli accessori, gli utensili per applicazioni specifiche, ecc., sempre nell'osservanza delle presenti istruzioni, considerando sempre le condizioni di lavoro e le operazioni da eseguire.** L'impiego di elettrodomestici per usi diversi da quelli consentiti potrà dar luogo a situazioni di pericolo.
- h) **Mantenere le maniglie e le superfici di presa asciutte, pulite ed esenti da oli e grassi. Maniglie e superfici di presa scivolose non permettono di maneggiare l'elettrodomestico in sicurezza e di controllarlo in situazioni impreviste.**

#### Trattamento ed utilizzo appropriato di utensili dotati di batterie ricaricabili

- a) **Caricare la batteria ricaricabile solo ed esclusivamente nei dispositivi di carica consigliati dal produttore.** Un dispositivo di ricarica previsto per un determinato tipo di batteria potrebbe essere un pericolo di incendio se utilizzato con un tipo diverso di batteria ricaricabile.
- b) **Avere cura d'impiegare negli elettrodomestici solo ed esclusivamente batterie ricaricabili esplicitamente previste.** L'uso di batterie ricaricabili di tipo diverso potrà dare origine a lesioni e comportare il rischio d'incendi.
- c) **Non avvicinare batterie non utilizzate a fermagli, monete, chiavi, chiodi, viti e neppure ad altri piccoli oggetti metallici che potrebbero provocare un cortocircuito dei contatti.** Un eventuale corto circuito tra i contatti dell'accumulatore potrà dare origine a bruciature o ad incendi.
- d) **In caso d'impiego errato si provoca il pericolo di fuoriuscita di liquido dalla batteria ricaricabile. Evitarne assolutamente il contatto. In caso di contatto accidentale, sciacquare accuratamente con acqua. Rivolgersi immediatamente al medico, qualora il liquido dovesse entrare in contatto con gli occhi.** Il liquido fuoriuscito dalla batteria ricaricabile potrà causare irritazioni cutanee o ustioni.
- e) **Non usare batterie ricaricabili o utensili danneggiati o modificati.** Batterie danneggiate o modificate potrebbero avere un comportamento imprevedibile causando incendi, esplosioni o il rischio di lesioni.
- f) **Non esporre la batteria ricaricabile o l'utensile a fiamme libere o temperature eccessive.** L'esposizione a fiamme libere o a temperature superiori ai 130 °C può causare esplosioni.
- g) **Osservare tutte le istruzioni per la ricarica e non caricare la batteria o l'utensile al di fuori del range di temperatura indicato nelle istruzioni.**

Una ricarica effettuata non correttamente o a temperature al di fuori del range indicato potrebbe danneggiare la batteria e aumentare il rischio d'incendio.

### 5) Assistenza

- a) **Fare riparare l'elettrotensile solo ed esclusivamente da personale specializzato e solo impiegando pezzi di ricambio originali.** In tale maniera potrà essere salvaguardata la sicurezza dell'elettrotensile.

### Requisiti all'operatore

L'operatore è obbligato, prima di usare la macchina, leggere attentamente il Manuale d'Uso.

L'utilizzo dell'apparecchio, in caso di manipolazione scorretta, può comportare notevoli pericoli, pertanto va affidato esclusivamente a persone competenti.

L'operatore deve essere adeguatamente addestrato alla regolazione, al funzionamento e all'utilizzo della macchina.

**Qualifica:** : Oltre le istruzioni dettagliate del professionista, per uso della macchina non è necessaria alcuna qualifica speciale.

**Età minima:** :Possono lavorare con l'apparecchio solo le persone che hanno raggiunto 16 anni. L'eccezione rappresenta lo sfruttamento dei minorenni per lo scopo dell'addestramento professionale per raggiungere la pratica sotto controllo dell'istruttore.

**Istruzioni:** : L'uso dell'apparecchio richiede solo le adeguate istruzioni del professionista rispettivamente leggere il Manuale d'Uso. Non sono necessarie le istruzioni speciali. L'operatore è responsabile verso i terzi degli incidenti oppure pericoli.

### SIMBOLI



Attenzione!



Prima dell'uso leggere il Manuale d'Uso



Prima di eseguire qualsiasi lavoro sull'apparecchio sconnettere sempre la spina dalla presa.



Utilizzare gli occhiali di protezione!  
Utilizzare le protezioni per l'udito!



Indossare guanti protettivi!



Indossare le scarpe di protezione.



Tenere le mani sempre lontane dalla zona di lavoro della lama.



Proteggerli dalla umidità.  
Non esporre la macchina alle intemperie.



Divieto della manovra con la catenella  
Divieto di operare in cravatta



Divieto della manovra con i capelli lunghi



Avviso alla pericolosa tensione elettrica



Tenere le persone circostanti in distanza sicura dall'apparecchio (min. 5 m)



Avviso agli oggetti lanciati



Avviso alle ferite sulle mani



Utensile elettrico di classe di protezione II.



Gli apparecchi elettrici/elettronici difettosi e/o da smaltire devono essere consegnati ai centri autorizzati..



Simbolo CE



Marchio TÜV / GS




Per l'esecuzione sono necessarie 2 persone.

### Istruzioni di sicurezza per seghe da banco

#### 1) Avvertenze relative al sistema di protezione

- a) **Tenere le protezioni in posizione. Le protezioni devono essere in stato di funzionamento e devono essere montate correttamente.** Una protezione allentata, danneggiata o che non funziona correttamente deve essere riparata o sostituita.



- b) **Utilizzare sempre la protezione della lama della sega, il cuneo separatore e il dispositivo anti-contraccolpo per ogni operazione di taglio.** La protezione, il cuneo separatore e il dispositivo anti-contraccolpo aiutano a ridurre il rischio di lesioni.
- c) **Assicurarsi che la lama della sega non entri a contatto con la protezione, con il cuneo separatore o con il pezzo da lavorare prima che l'interruttore sia attivato.** Il contatto accidentale di questi oggetti con la lama della sega potrebbe causare una condizione potenzialmente pericolosa.
- d) **Regolare il cuneo separatore operando secondo le descrizioni contenute nel Manuale delle istruzioni per l'uso.** La spaziatura, il posizionamento e l'allineamento non corretti possono rendere inefficace il cuneo separatore nel ridurre la probabilità di contraccolpi.
- e) **Affinché il cuneo separatore e il dispositivo anti-contraccolpo funzionino, devono essere innestati nel pezzo in lavorazione.** Il cuneo separatore e il dispositivo anti-contraccolpo sono inefficaci quando si tagliano pezzi troppo corti da essere utilizzati con il cuneo separatore e il dispositivo anti-contraccolpo. In tali circostanze, il cuneo separatore e il dispositivo anti-contraccolpo non possono prevenire contraccolpi.
- f) **Utilizzare un cuneo separatore che sia adatto alla lama di taglio impiegata.** Affinché il cuneo separatore funzioni correttamente, il diametro della lama della sega deve combaciare e coincidere con il cuneo separatore appropriato e il corpo della lama deve essere più sottile rispetto allo spessore del cuneo separatore. Inoltre, lo spessore di taglio della lama della sega deve essere più ampio rispetto allo spessore del cuneo separatore.
- 2) Avvertenze per le procedure di taglio**
- a)  **Pericolo: Non mettere mai le dita o le mani in prossimità o lungo la lama della sega.** Un momento di disattenzione o uno slittamento potrebbero condurre la mano verso la lama della sega, causando lesioni gravi.
- b) **Far avanzare il pezzo da lavorare nella lama della sega solo in senso opposto alla direzione di rotazione.** Avanzare il pezzo da lavorare nella stessa direzione in cui ruota la lama della sega sopra al tavolo potrebbe trascinare il pezzo in lavorazione, e la mano dell'utente, direttamente nella lama.
- c) **Non usare mai il misuratore del taglio obliquo per far avanzare il pezzo da lavorare durante il rippaggio e non usare la guida parallela come blocco di lunghezza quando si eseguono tagli trasversali con il misuratore del taglio obliquo.** Guidare il pezzo da lavorare con la guida parallela e il misuratore del taglio obliquo allo stesso tempo aumenta la probabilità di inceppamento e contraccolpi della lama della sega.
- d) **Durante il rippaggio, applicare sempre il pezzo da lavorare facendo forza tra la guida del pezzo e la lama della sega. Utilizzare una barra di appoggio se la distanza tra la guida del pezzo e la lama della sega è inferiore a 150 mm e utilizzare un blocco di appoggio quando questa distanza è inferiore a 50 mm.** I dispositivi di "ausilio" terranno la mano dell'utente a una distanza sicura dalla lama.
- e) **Utilizzare solo la barra di appoggio fornita dal produttore o costruita secondo le istruzioni.** La barra di appoggio fornisce una distanza sufficiente della mano dalla lama della sega.
- f) **Non utilizzare mai una barra di appoggio danneggiata o tagliata.** Una barra di appoggio danneggiata potrebbe rompersi facendo scivolare la mano nella lama della sega.
- g) **Non eseguire operazioni "a mano libera". Utilizzare sempre la guida parallela o il misuratore del taglio obliquo per posizionare e guidare il pezzo da lavorare.** Per "a mano libero" si intende l'utilizzo delle mani, al posto della guida parallela o del misuratore del taglio obliquo, per sostenere o guidare il pezzo da lavorare. Segare a mano libera provoca disallineamenti, inceppamenti e contraccolpi.
- h) **Non mettere mai le mani intorno o sopra a una lama della sega rotante.** Tentare di prendere un pezzo da lavorare potrebbe causare un contatto accidentale con la lama della sega in movimento.
- i) **Utilizzare un supporto ausiliario del pezzo da lavorare nella parte posteriore e/o ai lati del banco della sega per pezzi lunghi e/o larghi per tenerli dritti.** I pezzi da lavorare lunghi e/o larghi hanno la tendenza a ruotare sul bordo del tavolo causando perdita di controllo, inceppamenti e contraccolpi della lama della sega.
- j) **Far avanzare il pezzo da lavorare a un ritmo uniforme. Non piegare né contorcere il pezzo da lavorare. Se avviene un inceppamento, spegnere immediatamente il dispositivo, scollegarlo e rimuovere l'inceppamento.** <<Das Verklemmen des Sägeblatts durch das Werkstück kann zu
- k) **Non rimuovere i pezzi del materiale da taglio mentre la sega è in funzione.** Il materiale potrebbe incepparsi tra la guida del pezzo o l'interno della protezione della lama e la lama della sega trascinando le dita nella lama. Spegnerla prima di rimuovere il materiale.
- l) **Usare una guida ausiliaria in contatto con la parte superiore del tavolo durante il taglio di pezzi con uno spessore inferiore ai 2 mm.** Un pezzo da lavorare sottile potrebbe incurvarsi sotto la guida parallela causando un contraccolpo.

### 3) Possibile causa ed accorgimenti per impedire un contraccolpo:

Il contraccolpo è la reazione improvvisa del pezzo da lavorare dovuta a una lama compressa o inceppata o a una linea di taglio disallineata nel pezzo da lavorare rispetto alla lama della sega o quando una parte del pezzo da lavorare si inceppa tra la lama e la guida parallela dell'oggetto fissato.

In modo particolare durante un contraccolpo, il pezzo in lavorazione si solleva dal tavolo dalla parte posteriore della lama della sega e viene scagliato verso l'operatore.

Un contraccolpo è la conseguenza di un utilizzo non appropriato oppure non corretto della sega. Esso può essere evitato soltanto prendendo misure adatte di sicurezza come dalla descrizione che segue.

- a) **Non stare mai direttamente lungo la lama della sega. Posizionare il corpo sempre sullo stesso lato della lama della sega come la guida.** Un contraccolpo potrebbe scagliare il pezzo da lavorare a velocità elevata verso chiunque si trovi davanti o in linea con la lama della sega.
- b) **Non allungarsi sopra o verso il retro della lama della sega per tirare o supportare il pezzo da lavorare.** In caso contrario, potrebbe avvenire un contatto accidentale con la lama della sega o il contraccolpo potrebbe trascinare le dita nella lama della sega.
- c) **Non tenere premuto il pezzo da tagliare contro la lama della sega rotante.** Premere il pezzo da tagliare contro la lama della sega potrebbe causare inceppamenti o contraccolpi.
- d) **Allineare la guida del pezzo affinché sia parallela con la lama della sega.** Una guida disallineata comprime il pezzo in lavorazione contro la lama della sega, creando contraccolpi.
- e) **Utilizzare una guida di pressione per guidare il pezzo da lavorare contro il tavolo e la guida quando si eseguono tagli non trasversali come l'esecuzione di scanalature.** Una guida di pressione aiuta a controllare il pezzo da lavorare in caso di contraccolpi.
- f) **Prestare particolare attenzione quando si eseguono tagli in punti ciechi dei pezzi da lavorare assemblati.** La lama della sega sporgente potrebbe tagliare oggetti che possono causare contraccolpi.
- g) **Supportare i pannelli di grandi dimensioni per ridurre al minimo il rischio di inceppamenti e contraccolpi della lama della sega.** I pannelli di grandi dimensioni tendono a piegarsi sotto il proprio peso. I supporti devono essere posizionati sotto a tutte le parti del pannello sovrastanti la parte superiore del tavolo.
- h) **Prestare particolare attenzione durante il taglio di pezzi da lavorare ricurvi, annodati, deformati o che non hanno bordi dritti per**

**guidarli con un misuratore del taglio obliquo o lungo la guida del pezzo.** Un pezzo da lavorare deformato, annodato o ricurvo è instabile e causa il disallineamento dell'intaccatura con la lama della sega, nonché inceppamenti e contraccolpi.

- i) **Non tagliare mai più di un pezzo da lavorare impilato verticalmente od orizzontalmente.** La lama della sega potrebbe sollevare uno o più pezzi causando contraccolpi.
  - j) **Quando si riavvia la sega con la lama nel pezzo in lavorazione, centrare la lama nell'intaccatura in modo che i denti della sega non siano inseriti nel materiale.** Se la lama della sega si inceppa, potrebbe sollevare il pezzo in lavorazione e causare contraccolpi quando la sega viene riavviata.
  - k) **Tenere le lame della sega pulite, affilate e sufficientemente regolate. Non utilizzare mai lame deformate o lame con denti incrinati o rotti.** Le lame affilate e ben regolate riducono al minimo il rischio di inceppamenti, arresti e contraccolpi.
- #### 4) Avvertenze sulla procedura operativa della sega da banco
- a) **Spegnerla la sega da banco e disconnettere il pacco batteria quando si intende rimuovere l'inserto della lama, sostituire la lama della sega o effettuare aggiustamenti al cuneo separatore, al dispositivo anti-contraccolpo o alla protezione della lama e quando la macchina è lasciata incustodita.** Le misure precauzionali consentiranno di evitare incidenti.
  - b) **Non lasciare mai incustodita la sega da banco mentre è in funzione. Spegnerla e non lasciarla incustodita fino al completo arresto.** Una sega in funzione lasciata incustodita costituisce un pericolo incontrollato.
  - c) **Posizionare la sega da banco su un'area piana e ben illuminata per assicurare una posizione salda e un buon equilibrio. La sega deve essere installata in un'area con uno spazio sufficiente adatto alle dimensioni del pezzo da lavorare.** Spazi ridotti e non illuminati o pavimenti scivolosi possono essere causa di incidenti.
  - d) **Pulire frequentemente e rimuovere la segatura da sotto il tavolo della sega e/o il dispositivo di raccoglimento della polvere.** La segatura accumulata è infiammabile e può anche prendere fuoco da sola.
  - e) **La sega da banco deve essere fissata.** Una sega da banco non fissata correttamente potrebbe muoversi o ribaltarsi.
  - f) **Rimuovere utensili, scarti di legno, ecc. dal tavolo prima di accendere la sega da banco.** Una distrazione o un potenziale inceppamento possono essere pericolosi.

- g) **Usare sempre lame della sega con fori delle dimensioni e della forma (a rombo vs. circolare) corrette.** Le lame che non combaciano con gli accessori di montaggio della sega ruoteranno decentrate causando una perdita di controllo.
- h) **Non utilizzare mai mezzi di montaggio delle lame danneggiati o inappropriati come flange, rondelle, bulloni e dadi.** Questi mezzi di montaggio sono stati progettati in modo specifico per questa sega, per garantire un funzionamento sicuro e delle prestazioni ottimali.
- i) **Non salire mai in piedi sulla sega da banco e non usarla come sgabello.** Se l'utensile è appuntito o se il dispositivo da taglio viene toccato accidentalmente, sussiste il rischio di lesioni gravi.
- j) **Assicurarsi che la lama della sega sia installata per ruotare nella direzione corretta. Non utilizzare mole, spazzole metalliche o spazzole abrasive su una sega da banco.** L'installazione impropria della lama della sega o l'uso di accessori non raccomandati può causare lesioni gravi.

## Utilizzo conforme

Utilizzare la sega circolare da banco soltanto per tagliare legno e prodotti di legno

Non utilizzare mai la sega circolare da banco per tagliare materiali diversi da quelli indicati nelle istruzioni per l'uso.

Non è ammessa segare pezzi a sezione rotonda o irregolare (ad es. legno da ardere) visto che non possono essere serrati in sicurezza durante la fase di segatura. Se si desiderano segare pezzi piani appoggiati sul loro lato stretto occorre utilizzare un'ideale battuta ausiliaria per una guida sicura.

Eseguire tagli paralleli, tagli trasversali, tagli obliqui e tagli inclinati utilizzando al massimo una lama montata.

## Rischi residui

Nonostante l'osservazione del manuale operativo, possono esistere anche rischi residuali nascosti.

### Pericolo di lesioni!

Tenere le mani sempre lontane dalla zona di lavoro della lama.

Nonostante siano state rispettate tutte le principali prescrizioni costruttive, è possibile che durante l'utilizzo della macchina esistano ancora dei pericoli, come ad esempio:

- Frammenti del pezzo in lavorazione oppure utensili rotti possono volar via oppure provocare incidenti anche al di fuori della zona diretta di lavoro.
- emissioni acustiche
- emissione di polvere di legno.


## Comportamento in caso d'emergenza

Applicare il pronto soccorso relativo all'incidente e rivolgersi più rapidamente al medico qualificato. Proteggere il ferito agli ulteriori incidenti e tranquillizzarlo.

In caso di richiesta del pronto soccorso comunicare le seguenti informazioni:

1. Luogo dell'incidente ,
2. Tipo dell'incidente,
3. Numero dei feriti,
4. Tipo della ferita

## Manutenzione

 Prima di eseguire qualsiasi lavoro sull'apparecchio sconnettere sempre la spina dalla presa.

Prima di ogni uso effettuare un controllo visivo ed accertarsi che la pompa, in particolare il cavo di rete e la spina, non siano danneggiati. .

**AVVERTENZA** L'apparecchio non deve essere utilizzato se danneggiato oppure con i dispositivi di sicurezza difettosi. Cambiare le parti usurate e danneggiate.

In caso di apparecchio difettoso, la riparazione deve essere eseguita dal CAT.

Utilizzare solo gli accessori e ricambi originali.

Solo l'apparecchio periodicamente mantenuto e curato può essere un'aiutante soddisfacente. La manutenzione e cura mancanti possono portare agli incidenti e ferite inaspettabili.

## Smaltimento

Le istruzioni per lo smaltimento risultano da pittogrammi posizionati sull'apparecchio stesso o sull'imballaggio.

### Smaltimento dell'imballo da trasporto.

L'imballo protegge l'apparecchio contro i danni durante il trasporto. I materiali d'imballo vengono scelti normalmente secondo i criteri ecologicamente accettabili ed i criteri di manipolazione dei rifiuti e sono quindi riciclabili. La restituzione dell'imballo al circolo dei materiali risparmia le materie prime e diminuisce la presenza dei rifiuti. Le singole parti degli imballi (es. foglio, styropor®) possono essere pericolosi per i bambini.

Non smaltire gli apparecchi elettrici insieme ai rifiuti domestici, utilizzare i punti di raccolta del proprio comune. Rivolgersi alla propria amministrazione comunale per conoscere l'ubicazione dei punti di raccolta. Se gli apparecchi elettrici vengono smaltiti in modo incontrollato, durante le intemperie le sostanze pericolose possono penetrare nelle acque freatiche e quindi nella catena alimentare, oppure la flora e la fauna possono essere avvelenate per anni. Se si sostituisce l'apparecchio con uno nuovo, il venditore è obbligato per legge ad accettare quello vecchio al fine di smaltirlo gratuitamente.

## Garanzia

Il periodo di garanzia è di 12 mesi in caso di uso industriale, di 24 mesi per i consumatori, e inizia a decorrere dalla data dell'acquisto dell'apparecchio.

La garanzia include esclusivamente gli inconvenienti dovuti dal difetto del materiale oppure dal difetto dalla produzione. Per la contestazione in garanzia occorre allegare l'originale del documento d'acquisto riportante la data di vendita.

La garanzia non include l'uso profano, es. sovraccari-

co dell'apparecchio, manomissione, danni dall'intervento estero oppure dagli oggetti. La garanzia non include anche l'inosservanza del Manuale d'Uso, del montaggio e l'usura normale.

## Servizio

Avete le domande tecniche? Contestazioni? Avete bisogno dei ricambi oppure del Manuale d'Uso? Sul nostro sito <http://www.guede.com/support>, nel settore Servizio, Vi aiuteremo velocemente ed in via non burocratica. Ci dareste la mano, per favore, per poter aiutar Vi? Per poter identificare il Vostro apparecchio nel caso di contestazione abbiamo bisogno del numero di serie, cod. ord. e l'anno di produzione. Tutte queste indicazioni troverete sulla targhetta della macchina.

N° serie:

Cod. ord.:

Anno di produzione:

## Informazioni importanti per il cliente

Facciamo presente che la restituzione in garanzia o anche dopo il periodo di garanzia va sempre fatta nell'imballaggio originale. Tale misura previene, in modo efficiente, il danneggiamento inutile durante il trasporto evitando i problemi durante il disbrigo del reclamo. L'apparecchio è protetto, in modo ottimale, solo nel suo imballaggio originale, quello che garantisce il disbrigo normale.

## Rimozione del difetto

GUASTO	POSSIBILI CAUSE	AZIONE CONSIGLIATA
Dopo avere azionato il pulsante ON / OFF l'elettrotensile non funziona.	Mancanza di corrente elettrica	Controllare l'alimentazione elettrica
	Pulsante di accensione/ spegnimento difettoso	Fare sostituire il pulsante ON / OFF da un servizio di assistenza al cliente autorizzato.
L'apparecchio non funziona a piena velocità o il motore emette rumori anomali.	Surriscaldamento del motore	Spegnere l'elettrotensile e lasciarlo raffreddare per 30 minuti.
	Il motore è guasto	Fare sostituire il pulsante ON / OFF da un servizio di assistenza al cliente autorizzato.

## Technische gegevens

tafelcirkelzaag	GTK 2000
Artikel-Nr.	55602
Aansluiting	220-240 V
Nominaal afgegeven vermogen	2200 W, S6/25 %
Onbelast toerental	4250 min <sup>-1</sup>
Zaagblad ø x boring ø	min. 250 /max. 254 x 2,8 x 30 mm, HM 30 Z
Max. schroefdiepte 90°	80 mm
Max. schroefdiepte 45°	55 mm
Spouwmes met beschermkap	2 mm
Gewicht	21,7 kg
Afmetingen zonder verbredening	550 x 580 x 870 mm
Afmetingen met verbredening	850 x 580 x 870 mm

### Geluidsgegevens

Meetwaarden vastgesteld volgens EN 62841.

Geluidsdrukniveau  $L_{pA}$  93,2 dB (A)

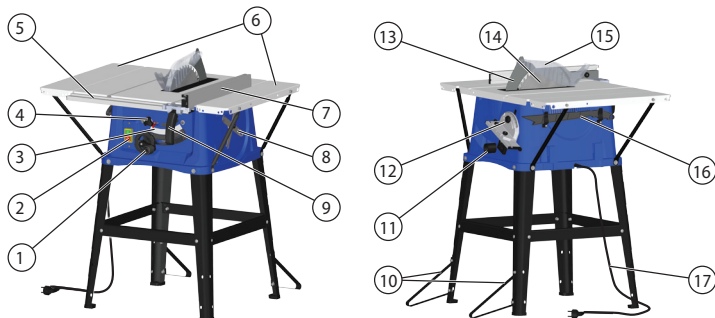
Geluidsvermogeniveau  $L_{WA}$  106.2 dB (A)

Gemeten volgens EN 62841; Onzekerheid K = 3 dB (A)

Draag oorbeschermers.

De vermelde waarden zijn emissiewaarden en zijn zodoende niet tevens ook veilige werkplaatswaarden. Ofschoon er een correlatie tussen emissie en immissiewaarden bestaat, kan hieruit niet betrouwbaar worden afgeleid of bijkomende voorzorgsmaatregelen noodzakelijk zijn of niet. Factoren die het actuele immissiepeil op de werkplek beïnvloeden, omvatten de aard van de werkruimte en andere geluidsbronnen, bijv. het aantal machines en andere naburige werkprocessen. De toegelaten werkplekwaarden kunnen ook van land tot land verschillen. Deze informatie dient echter de gebruiker in staat te stellen, een betere inschatting van bedreiging en risico uit te voeren.

### Beschrijving van het apparaat



- |   |                               |                              |
|---|-------------------------------|------------------------------|
| 1) Handwiel voor hoogteverstelling      | 6) Tafelverbredening          | 13) Spouwmes met beschermkap |
| 2) Aan-/uitschakelaar                   | 7) Parallelaanslag            | 14) Zaagblad                 |
| 3) Schaalverdeling                      | 8) Instelgereedschap          | 15) Beschermkap              |
| 4) Bevestigingsbout zwenkverstelling    | 9) Spanhendel Parallelaanslag | 16) Duwstok                  |
| 5) Schaalverdeling voor de langsgleider | 10) Stabilisatie              | 17) Netaansluiting           |
|   | 11) Afzuigaansluitstuk        |                              |
|   | 12) Verstekzaaghoek           |                              |

## Algemene veiligheidswaarschuwingen voor elektrische gereedschappen



**WAARSCHUWING** Lees alle veiligheidswaarschuwingen, voorschriften, afbeeldingen en specificaties voor dit elektrische gereedschap. Als de waarschuwingen en voorschriften niet worden opgevolgd, kan dit een elektrische schok, brand of ernstig letsel tot gevolg hebben.

### Bewaar alle waarschuwingen en voorschriften voor toekomstig gebruik.

Het in de waarschuwingen gebruikte begrip „elektrisch gereedschap” heeft betrekking op elektrische gereedschappen voor gebruik op het stroomnet (met netsnoer) en op elektrische gereedschappen voor gebruik met een accu (zonder netsnoer).

### 1) Veiligheid van de werkomgeving

- Houd uw werkomgeving schoon en goed verlicht.** Een rommelige of onverlichte werkomgeving kan tot ongevallen leiden.
- Werk met het elektrische gereedschap niet in een omgeving met explosiegevaar waarin zich brandbare vloeistoffen, brandbare gassen of brandbaar stof bevinden.** Elektrische gereedschappen veroorzaken vonken die het stof of de dampen tot ontsteking kunnen brengen.
- Houd kinderen en andere personen tijdens het gebruik van het elektrische gereedschap uit de buurt.** Wanneer u wordt afgeleid, kunt u de controle over het gereedschap verliezen.

### 2) Elektrische veiligheid

- De aansluitstekker van het elektrische gereedschap moet in het stopcontact passen. De stekker mag in geen geval worden veranderd. Gebruik geen adapterstekkers in combinatie met gearde elektrische gereedschappen.** Onveranderde stekkers en passende stopcontacten beperken het risico van een elektrische schok.
- Voorkom aanraking van het lichaam met gearde oppervlakken, bijvoorbeeld van buizen, verwarmingen, fornuizen en koelkasten.** Er bestaat een verhoogd risico door een elektrische schok wanneer uw lichaam geaard is.
- Houd het gereedschap uit de buurt van regen en vocht.** Het binnendringen van water in het elektrische gereedschap vergroot het risico van een elektrische schok.
- Gebruik de kabel alleen op de juiste manier. De kabel nooit gebruiken om het elektrische gereedschap te dragen of op te hangen of om de stekker uit het stopcontact te trekken. Houd de kabel uit de buurt van hitte, olie, scherpe randen en bewegende onderdelen.** Beschadigde of in de war geraakte kabels vergroten het risico van een elektrische schok.

- Wanneer u buitenshuis met elektrisch gereedschap werkt, dient u alleen verlengkabels te gebruiken die voor gebruik buitenshuis zijn goedgekeurd.** Het gebruik van een voor gebruik buitenshuis geschikte verlengkabel beperkt het risico van een elektrische schok.
- Als het gebruik van het elektrische gereedschap in een vochtige omgeving onvermijdelijk is, dient u een aardlekschakelaar te gebruiken.** Het gebruik van een aardlekschakelaar vermindert het risico van een elektrische schok.

### 3) Veiligheid van personen

- Wees alert, let goed op wat u doet en ga met verstand te werk bij het gebruik van het elektrische gereedschap. Gebruik geen elektrisch gereedschap wanneer u moe bent of onder invloed staat van drugs, alcohol of medicijnen.** Een moment van onoplettendheid bij het gebruik van het elektrische gereedschap kan tot ernstige verwondingen leiden.
- Draag persoonlijke beschermende uitrusting. Draag altijd een veiligheidsbril.** Het dragen van persoonlijke beschermende uitrustingen, zoals een stofmasker, veiligheidsschoenen met antislipzool, veiligheidshelm of gehoorbeschermer, afhankelijk van het type en het gebruik van het elektrische werktuig, vermindert het risico van letsels.
- Vermijd een ongewenste inbedrijfname. Controleer of het elektrische werktuig uitgeschakeld is, indien dit aan de stroomtoevoer en/of accu aangesloten, opgetild of gedragen wordt.** Wanneer u bij het dragen van het elektrische gereedschap uw vinger aan de schakelaar hebt of wanneer u het gereedschap ingeschakeld op de stroomvoorziening aansluit, kan dit tot ongevallen leiden.
- Verwijder instelgereedschappen of schroefsleutels voordat u het elektrische gereedschap inschakelt.** Instelgereedschap of een sleutel in een draaiend deel van het gereedschap kan tot verwondingen leiden.
- Voorkom een onevenwichtige lichaamshouding. Zorg ervoor dat u stevig staat en steeds in evenwicht blijft.** Daardoor kunt u het elektrische gereedschap in onverwachte situaties beter onder controle houden.
- Draag geschikte kleding. Draag geen loshangende kleding of sieraden. Houd haren en kleding uit de buurt van bewegende delen.** Loshangende kleding, sieraden en lange haren kunnen door bewegende delen worden meegenomen.

- g) **Wanneer stofafzuigings- of stofopvangvoorzieningen kunnen worden gemonteerd, dient u zich ervan te verzekeren dat deze zijn aangesloten en juist worden gebruikt.** Het gebruik van een stofafzuiging beperkt het gevaar door stof.
- h) **Ga door het vertrouwde en regelmatige gebruik van het gereedschap niet nalatig te werk en neem altijd alle veiligheidsaansluitingen in acht.** Een kleine onachtzaamheid kan binnen seconden tot ernstig letsel leiden.
- 4) Zorgvuldige omgang met en zorgvuldig gebruik van elektrische gereedschappen**
- a) **Overbelast het gereedschap niet. Gebruik voor uw werkzaamheden het daarvoor bestemde elektrische gereedschap.** Met het passende elektrische gereedschap werkt u beter en veiliger binnen het aangegeven capaciteitsbereik.
- b) **Gebruik geen elektrisch gereedschap waarvan de schakelaar defect is.** Elektrisch gereedschap dat niet meer kan worden in- of uitgeschakeld, is gevaarlijk en moet worden gerepareerd.
- c) **Trek de stekker uit het stopcontact en/of neem, indien mogelijk, de accu uit het elektrische gereedschap voordat u het gereedschap instelt, toebehoren wisselt of het gereedschap opbergt.** Deze voorzorgsmaatregel voorkomt onbedoeld starten van het elektrische gereedschap.
- d) **Bewaar niet-gebruikte elektrische gereedschappen buiten het bereik van kinderen. Laat het gereedschap niet gebruiken door personen die er niet mee vertrouwd zijn en deze aanwijzingen niet hebben gelezen.** Elektrische gereedschappen zijn gevaarlijk wanneer deze door onervaren personen worden gebruikt.
- e) **Onderhoud het elektrische gereedschap en het toebehoren zorgvuldig. Controleer of bewegende delen van het gereedschap correct functioneren en niet vastklemmen en of onderdelen gebroken of zodanig beschadigd zijn dat de werking van het elektrische gereedschap nadelig wordt beïnvloed. Laat voor gebruik deze beschadigde onderdelen repareren.** Veel ongevallen hebben hun oorzaak in slecht onderhouden elektrische gereedschappen.
- f) **Houd snijdende inzetgereedschappen scherp en schoon.** Zorgvuldig onderhouden snijdende inzetgereedschappen met scherpe snijkanten klemmen minder snel vast en zijn gemakkelijker te geleiden.
- g) **Gebruik elektrisch gereedschap, toebehoren, inzetgereedschappen en dergelijke volgens deze aanwijzingen. Let daarbij op de arbeidsomstandigheden en de uit te voeren**

**werkzaamheden.** Het gebruik van elektrische gereedschappen voor andere dan de voorziene toepassingen kan tot gevaarlijke situaties leiden.

- h) **Houd handgrepen en grijpvlakken droog, schoon en vrij van olie en vet. Door gladde handgrepen en grijpvlakken is geen veilig gebruik en geen controle over het gereedschap in onverwachte situaties mogelijk.**

#### Gebruik en onderhoud van accugereedschappen

- a) **Laad accu's alleen op in oplaadapparaten die door de fabrikant worden geadviseerd.** Bij een oplaadapparaat dat voor een bepaald type accu geschikt is, kan brandgevaar ontstaan wanneer het met andere accu's wordt gebruikt.
- b) **Gebruik alleen de daarvoor bedoelde accu's in de elektrische gereedschappen.** Het gebruik van andere accu's kan tot verwondingen en brandgevaar leiden.
- c) **Voorkom aanraking van de niet-gebruikte accu met paperclips, munten, sleutels, spijkers, schroeven en andere kleine metalen voorwerpen die overbrugging van de contacten kunnen veroorzaken.** Kortsluiting tussen de accucontacten kan brandwonden of brand tot gevolg hebben.
- d) **Bij verkeerd gebruik kan vloeistof uit de accu lekken. Voorkom contact daarmee. Spoel bij onvoorzien contact met water af. Wanneer de vloeistof in de ogen komt, dient u bovendien een arts te raadplegen.** Gelekte accuvloeistof kan tot huidirritaties en verbrandingen leiden.
- e) **Gebruik geen accu's of gereedschappen die defect zijn of gemodificeerd werden.** Defecte en gemodificeerde accu's kunnen tot onvoorzienbare reacties leiden die brand, explosies of letsel kunnen veroorzaken.
- f) **Bescherm accu's en gereedschappen tegen vuur of hoge temperaturen.** Blootstelling aan vuur of hoge temperaturen boven 130 °C kan leiden tot explosies.
- g) **Neem alle waarschuwingen i.v.m. met het laden van de accu of het gereedschap in acht. Laad het apparaat nooit op buiten het temperatuurbereik dat in deze handleiding is vermeld.** Het ondeskundig laden of het laden buiten het vermelde temperatuurbereik kan tot schade aan de accu en een verhoogd gevaar voor brand leiden.
- 5) Service**
- a) **Laat het elektrische gereedschap alleen repareren door gekwalificeerd en vakkundig personeel en alleen met originele vervangingsonderdelen.** Daarmee wordt gewaarborgd dat de veiligheid van het gereedschap in stand blijft.

## Eisen aan de bedienende persoon

De bedienende persoon moet, voor het gebruik van het apparaat, de gebruiksaanwijzing goed gelezen hebben.

Omdat het gebruik van het apparaat bij verkeerde hantering voor aanzienlijke gevaren kan zorgen, mogen alleen deskundige personen het apparaat gebruiken.

De bediener moet adequaat zijn opgeleid in de instelling, bediening en gebruik van de machine.

**Kwalificatie:** : Behalve een uitvoerige instructie door vakkundig verkooppersoneel is er geen speciale kwalificatie voor het gebruik van het apparaat nodig.

**Minimale leeftijd:** Het apparaat mag slechts door personen gebruikt worden van 16 jaar of ouder. Uitzondering hierop is het gebruik door jeugdige personen bij een beroepsopleiding ter verkrijging van vaardigheid en indien dit onder toezicht van een opleider plaats vindt.

**Scholing:** : Om het apparaat te kunnen gebruiken is enig passend onderricht, door een vakman, resp. de bedieningsaanwijzing, voldoende. Een speciale scholing is niet noodzakelijk. De bedienende persoon is verantwoordelijk voor ongevallen of gevaren tegenover derden.

## SYMBOLEN



Opgelet!



Gebruiksaanwijzing lezen



Voor het uitvoeren van willekeurige werkzaamheden aan het apparaat de stekker uit het stopcontact nemen.



Veiligheidsbril dragen!  
Draag oorbeschermers!



Draag veiligheidshandschoenen!



Veiligheidsschoenen dragen.



Houd de handen altijd buiten het bereik van het zaagblad.



Tegen vocht beschermen.  
Stel de machine niet bloot aan regen.



Bediening met halsketting verboden  
Bediening met een stropdas is verboden



Bediening met lang haar verboden



Waarschuwing voor gevaarlijke elektrische spanning



Houd in de omgeving staande personen op een veilige afstand van de machine (minimaal 5 m)



Výstraha pred odmrštenými predmetmi



Waarschuwing voor verwondingen aan handen



Elektrisch gereedschap van de beschermingsklasse II.



Beschadigde en/of verwijderde elektrische of elektronische apparaten bij de daarvoor bestemde recyclingplaatsen afleveren.



CE Symbol



TÜV / GS keurmerk



Voor de uitvoering zijn er 2 personen nodig.

## Veiligheidsinstructies voor zaagtafels

### 1) Waarschuwingen met betrekking tot de beschermkappen

- a) **Demonteer de beschermkappen niet. Beschermkappen moet correct werken en op de juiste manier zijn gemonteerd.** Een beveiliging die los zit, beschadigd is of niet correct werkt moet worden gerepareerd of vervangen.
- b) **Gebruik altijd de beschermkap, het spouwmes en de terugslagbeveiliging voor elke door-en-door zaagsnede.** De beschermkap, het spouwmes en de terugslagbeveiliging helpen het risico van letsel te verkleinen.
- c) **Controleer of het zaagblad de beschermkap, het spouwmes en het werkstuk niet raakt voor u de machine inschakelt.** Door de machine in te schakelen terwijl het zaagblad iets raakt kunnen gevaarlijke situaties ontstaan.
- d) **Stel het spouwmes in zoals in de gebruiksaanwijzing beschreven.** Door het spouwmes te dicht op of juist te ver van of niet in



lijn met het zaagblad verliest dit zijn werking en vergroot u de kans op terugslag van het werkstuk.

- e) **Het spouwmes en de terugslagbeveiliging zijn alleen effectief wanneer ze contact maken met het werkstuk.** Het spouwmes en de terugslagbeveiliging werken niet wanneer u werkstukken zaagt die te kort zijn om contact te maken met het spouwmes en de terugslagbeveiliging. In die gevallen kunnen het spouwmes en de terugslagbeveiliging een terugslag niet voorkomen.

- f) **Gebruik een spouwmes dat bij het ingezette zaagblad past.** Het spouwmes kan alleen goed werken wanneer de diameter van het zaagblad past bij de afmeting van het spouwmes en het zaagblad dunner, maar de snede van het zaagblad breder is dan de dikte van het spouwmes.

## 2) Waarschuwingen bij het zagen

- a)  **Gevaar: Houd uw vingers of handen nooit in de buurt of het verlengde van het zaagblad.** Een ogenblik van onoplettendheid of uitglippen van uw hand in de richting van het zaagblad kan leiden tot ernstig persoonlijk letsel.

- b) **Voer het werkstuk altijd in het zaagblad tegen de draairichting in.** Wanneer u het werkstuk in de draairichting van het zaagblad boven het werkblad in de zaag steekt kan het werkstuk, en uw hand, in het zaagblad worden getrokken.

- c) **Gebruik nooit de dwarsgeleider om het werkstuk te duwen wanneer u een langssnede maakt en gebruik de langsgeleider niet als aanslag wanneer u met de dwarsgeleider zaagt.** Wanneer u het werkstuk gelijktijdig insluit met de langsgeleider en de dwarsgeleider neemt de kans dat van zaagblad gaat klemmen en terugslag toe.

- d) **Druk bij het maken van een langssnede altijd tegen het werkstuk tussen de langsgeleider en het zaagblad. Gebruik een duwstok wanneer de afstand tussen de geleider en het zaagblad minder dan 150 mm is en een duwblok wanneer die afstand minder dan 50 mm is.** Hulpstukken<sup>1</sup> helpen uw hand op een veilige afstand van het zaagblad te houden.

- e) **Gebruik alleen de bij de machine meegeleverde duwstok of een vergelijkbaar zelfgemaakt exemplaar.** Deze duwstok zorgt ervoor dat er voldoende afstand is tussen uw hand en het zaagblad.

- f) **Gebruik nooit een beschadigde duwstok.** Een beschadigde duwstok zou kunnen breken, waardoor uw hand in het zaagblad zou kunnen glijden.

- g) **Zaag nooit 'uit de vrije hand'. Gebruik altijd ofwel de langsgeleider of de dwarsgeleider om het werkstuk te positioneren en te geleiden.** Bij

'uit de vrije hand' gebruikt u uw handen om het werkstuk te positioneren of te geleiden, in plaats van de langsgeleider of de dwarsgeleider. Uit de vrije hand zagen leidt vaak tot verkeerd zagen, klemmen van het zaagblad en terugslag.

- h) **Reik nooit in de buurt of over een draaiend zaagblad.** Wanneer u over het zaagblad naar een werkstuk kunt u per ongeluk in contact met zaagblad komen.

- i) **Zorg, wanneer u een lang en/of breed werkstuk zaagt, voor extra ondersteuning van het werkstuk achter en/of naast de zaagtafel die even hoog is als het werkblad.** Een lang en/of breed werkstuk heeft de neiging om te scharen op de rand van de tafel, waardoor u de macht over het werkstuk verliest, het zaagblad klemt en het werkstuk terugslaat.

- j) **Duw het werkstuk met een gelijkmatige snelheid. Zorg ervoor dat u het werkstuk niet buigt of tordeert. Schakel de machine onmiddellijk uit wanneer er iets beklemd raakt, haal de stekker uit het stopcontact en verwijder pas de oorzaak van de klemming.** <<Das Verklemmen des Sägeblatts durch das Werkstück kann zu

- k) **Verwijder geen stukjes materiaal terwijl de zaag draait.** Het materiaal kan beklemd raken tussen de geleider en het zaagblad of in de beschermkap en uw vingers in het zaagblad trekken. Schakel de zaagmachine uit en wacht tot het zaagblad tot stilstand is gekomen voor u materiaal verwijdert.

- l) **Gebruik een hulpgeleider die het werkblad raakt wanneer u langssnedes maakt in werkstukken die dunner zijn dan 2 mm.** Een dun werkstuk kan onder de langsgeleider schuiven en een terugslag veroorzaken.

## 3) Oorzaken en voorkoming van een terugslag:

Terugslag is een plotselinge reactie van het werkstuk doordat het zaagblad bekneld raakt of de zaagsnede in het werkstuk niet meer in lijn is met het zaagblad of wanneer een deel van het werkstuk beklemd raakt tussen het zaagblad en de langsgeleider of een andere bevestigd object.

Bij een terugslag wordt het werkstuk meestal door het achterste deel van het zaagblad opgetild en weggeschoten in de richting van degene die het werkstuk zaagt.

Een terugslag is het gevolg van het verkeerd gebruik of onjuiste gebruiksomstandigheden van de zaagmachine. Terugslag kan worden voorkomen door geschikte voorzorgsmaatregelen, zoals hieronder beschreven.

- a) **Zaag nooit terwijl u in hetzelfde vlak als het zaagblad staat. Ga altijd aan dezelfde kant van het zaagblad als de langsgeleider.** Bij een

terugslag kan het werkstuk met hoge snelheid weggeschoten worden in de richting van degene die voor en in hetzelfde vlak als het zaagblad staat.

- b) **Reik nooit over of achter het zaagblad om het werkstuk te trekken of te ondersteunen.** Onopzettelijk contact met het zaagblad kan leiden tot terugslag of uw vingers in het zaagblad trekken.
- c) **Druk nooit tegen een werkstuk dat wordt gezaagd tegen de richting van het draaiende zaagblad in.** Wanneer u dat doet zal het zaagblad klemmen en het werkstuk terugslaan.
- d) **Lijn de dwarsgeleider evenwijdig aan het zaagblad uit.** Bij een verkeerd uitgelijnde langsegeleider zal het werkstuk tegen het zaagblad klemmen en terugslaan.
- e) **Gebruik een veerlempaat om het werkstuk tegen het werkblad en de geleider te houden bij het maken niet-doorgaande snedes, zoals bij het zagen van sponningen.** Een veerlempaat helpt het werkstuk onder controle te houden bij een terugslag.
- f) **Ga extra voorzichtig te werk bij het maken van zaagsnedes in niet zichtbare delen van geassembleerde werkstukken.** Het zaagblad kan verborgen dingen raken en een terugslag veroorzaken.
- g) **Ondersteun grote panelen om de kans dat het zaagblad bekneld raakt en terugslag te verkleinen.** Grote panelen hebben de neiging om door te buigen onder hun eigen gewicht. Alle delen die buiten het werkblad van de machine overhangen moeten worden ondersteund.
- h) **Ga extra voorzichtig te werk bij het zagen van werkstukken die niet recht zijn, noesten bevatten of getordeerd zijn of geen rechte kant hebben wanneer u die met een dwarsgeleider of langs de langsegeleider zaagt.** Een werkstuk dat getordeerd is, noesten bevat of niet recht is, is instabiel en kan ertoe leiden dat de zaagsnede niet recht is en het zaagblad klemt en het werkstuk terugslaat.
- i) **Zaag nooit meerdere werkstukken tegelijk op of naast elkaar.** Het zaagblad kan vastslaan in een of meerdere werkstukken en terugslag veroorzaken.
- j) **Zorg ervoor wanneer u de machine start terwijl het zaagblad in het werkstuk zit, dat het zaagblad midden in de snede zit en de tanden van het zaagblad geen contact maken met het werkstuk.** Als het zaagblad klemt kan dat het werkstuk optillen en terugslag veroorzaken wanneer de machine opnieuw wordt ingeschakeld.
- k) **Gebruik alleen zaagbladen die schoon, scherp en correct gezet zijn. Gebruik nooit zaagbladen die niet vlak zijn, gescheurd zijn of waarvan**

**tanden ontbreken.** Scherp en correct gezette zaagbladen minimaliseren de kans op klemmen van het zaagblad, stoppen van de motor en terugslag.

#### 4) Waarschuwingen bij het gebruiken van een zaagtafel

- a) **Schakel de zaagtafel uit en ontkoppel de accu wanneer u de tafelinzet verwijdert, het zaagblad vervangt of de instelling van het spouwmes, de terugslagbeveiliging of de beschermkap verandert en wanneer de machine ergens onbeheerd staat.** Voorzorgsmaatregelen voorkomen ongevallen.
- b) **Laat de zaagtafel nooit onbeheerd terwijl deze is ingeschakeld. Schakel de machine uit en laat deze pas achter wanneer de zaag volledig tot stilstand is gekomen.** Een onbeheerd ingeschakelde zaag is een ongecontroleerde bron van gevaar.
- c) **Zet de zaagtafel op een goed verlichte en vlakke plaats waar u voldoende ruimte hebt om uw voeten neer te zetten en in evenwicht kunt staan. Er moet voldoende ruimte om de machine zijn om uw werkstuk probleemloos te hanteren.** Kleine, donkere werkplekken en ongelijke, gladde vloeren zijn een garantie voor ongevallen.
- d) **Verwijder regelmatig het zaagsel van onder de zaagtafel en/of uit de stofvanger.** Opgehoopt zaagsel is brandbaar en kan spontaan vlam vatten.
- e) **De zaagtafel moet worden verankerd.** Een zaagtafel die niet goed verankerd is, kan verschuiven of kantelen.
- f) **Verwijder gereedschappen, stukken hout enzovoort van de tafel voor u de zaagtafel inschakelt.** Een gebrek aan aandacht of een potentiële beknelling kan gevaarlijk zijn.
- g) **gebruik altijd zaagbladen met de asgatdiameter en asgattvorm (vierkant of rond).** Zaagbladen met een verkeerde asgatdiameter zullen excentrisch draaien, waardoor u de macht over de machine en/of het werkstuk zult verliezen.
- h) **Gebruik nooit beschadigde bevestigingsmiddelen voor het zaagblad, zoals flenzen, vulringen, bouten of moeren.** Deze bevestigingsmiddelen zijn specifiek ontworpen voor uw zaagtafel, zodat u die veilig en optimaal kunt gebruiken.
- i) **Ga nooit op de zaagtafel staan en gebruik die ook niet als opstapje.** Wanneer het gereedschap kantelt of iemand het zaagblad aanraakt kan ernstig letsel ontstaan.
- j) **Let bij het monteren van de zaag op de juiste draairichting. Gebruik geen slijpstenen, staalborstels of schuurschijven op een zaagtafel.** Een verkeerde montage van het

zaagblad of het gebruik van verkeerde accessoires kan ernstig letsel veroorzaken.

## Voorgeschreven gebruik van het systeem

Gebruik uw tafelcirkelzaag uitsluitend om hout en houtproducten te zagen.

Gebruik de tafelcirkelzaag nooit voor het zagen van andere materialen dan in de gebruiksaanwijzing vermeld staan.

Resterende gevaren

Zagen in de lengterichting van de nerf, dwars op de nerf en verstek zagen met een zaagblad.

## Resterende gevaren

Ondanks de nakoming van de gebruiksaanwijzing kunnen ook onzichtbare restrisico's bestaan.

### Gevaar voor letsel!

Houd de handen altijd buiten het bereik van het zaagblad.

Ook wanneer men zich aan alle relevante bouwvoorschriften houdt, kunnen zich bij gebruik van de machine nog gevaarlijke situaties voordoen, bijv. als gevolg van:

- Brokstukken van het werkstuk of gebroken inzetgereedschappen kunnen wegvliegen en verwondingen veroorzaken, ook buiten de directe werkomgeving.
- de geluidsemisatie
- de houtstofemissie.

## Handelswijze in noodgeval

Tref de noodzakelijke maatregelen om eerste hulp te verlenen, die met het letsel overeenkomt en vraag zo snel mogelijk gekwalificeerde medische hulp aan. Bescherm gewonde personen voor overig letsel en stel ze gerust.

Indien u hulp vraagt, geef de volgende gegevens door:

1. Plaats van het ongeval ,
2. Soort van het ongeval,
3. Aantal gewonden mensen,
4. Soort verwondingen

## Onderhoud

 Voor het uitvoeren van willekeurige werkzaamheden aan het apparaat de stekker uit het stopcontact nemen.

Voer vóór gebruik van het apparaat altijd een visuele controle uit om vast te stellen of het apparaat en in het bijzonder de netkabel en de stekker beschadigd zijn.

**WAARSCHUWING** Het apparaat mag niet gebruikt worden, als het beschadigd is of de beschermingsinrichtingen defect zijn. Vervang versleten of beschadigde onderdelen.

Indien het apparaat defect is, dient de reparatie uitsluitend door een klantendienst uitgevoerd te worden. Gebruik alléén origineel toebehoren en originele onderdelen.

Enkel een regelmatig onderhouden en een goed verzorgd apparaat kan een tot tevredenheid werkend hulpmiddel zijn. Onderhouden verzorgingsfouten kunnen tot onvoorziene ongevallen en letsels leiden.

## Afvoer

De verwijdering instructies zijn met pictogrammen aangegeven die op het apparaat, resp. op de verpakking, te vinden zijn.

### Verwijdering van de transportverpakking

De verpakking beschermt het apparaat tegen transportschades. De verpakkingsmaterialen zijn meestal volgens milieuvriendelijke en verwijderingstechnische standpunten gekozen en derhalve recyclebaar. Het retour brengen van de verpakking in de materiaalomloop spaart grondstoffen en verlaagt de afvalhoeveelheden. Verpakkingsdelen (bijv. folies, styropor®) kunnen voor kinderen gevaarlijk zijn.

Voer elektrische apparaten niet af met het huishoudelijk afval, maar gebruik de inzamelpunten in uw gemeente. Vraag uw gemeente naar de locaties van de inzamelpunten. Als elektrische apparaten ongecontroleerd worden afgevoerd, kunnen tijdens de verwerking gevaarlijke stoffen in het grondwater en daarmee in de voedingsketen komen, of kunnen flora en fauna in de daaropvolgende jaren worden vergiftigd. Als u het apparaat door een nieuwe vervangt, is de verkoper wettelijk verplicht om het oude apparaat ten minste gratis aan te nemen om af te voeren.

## Garantie

De garantieperiode is 12 maanden bij commercieel gebruik en 24 maanden voor eindgebruikers en begint met de datum van aankoop van het apparaat.

De garantie heeft uitsluitend betrekking op onvolkomenheden die op materiaal- of productiefouten betrekking hebben. Bij een claim van een onvolkomenheid, in de zin van garantie, dient de originele aankoopfactuur met de aankoopdatum bijgesloten te worden.

Van garantie uitgesloten zijn verkeerd gebruik, zoals bijv. overbelasting van het apparaat, gebruik van geweld, beschadigingen door vreemde invloeden of door vreemde voorwerpen. De niet-naleving van gebruiks- en montageaanwijzingen en normale slijtage zijn eveneens van garanties uitgesloten.

## Service

Hebt u technische vragen? Een reclamatie? Hebt u reserveonderdelen of een gebruiksaanwijzing nodig? Op onze website [www.guede.com](http://www.guede.com) in helpen wij u snel en niet-bureaucratisch verder. Help ons om u te helpen, a.u.b. Om uw apparaat in geval van reclamatie te kunnen identificeren hebben wij het serie+nummer evenals artikelnummer en productiejaar nodig. Deze gegevens vindt u op het typeplaatje.

Serienummer:

Artikelnummer:

Bouwjaar:

## Belangrijke informatie voor klanten

Houd er rekening mee dat een retourzending, binnen of ook buiten de garantieperiode, principieel in de originele verpakking uitgevoerd zou moeten worden. Door deze maatregel worden onnodige transportschaden en hun vaak controversiële regelgevingen effectief vermeden. Enkel in de originele doos is uw apparaat optimaal beschermd en blijft daardoor een soepele verwerking gewaarborgd.

## Oplossen van problemen

PROBLEEM	MOGELIJKE OORZAAK	AANBEVOLEN REMEDIE
Machine kan niet worden ingeschakeld met de aan/uitschakelaar.	Geen netvoeding	Controleer de netvoeding
	Aan-uitschakelaar defect	Laat de aan/uit-schakelaar vervangen door een geautoriseerde klantenservice.
Machine bereikt niet het hoogste toerental of vreemde motorgeluiden.	Motor oververhit	Schakel de machine uit en laat deze 30 minuten afkoelen.
	Motor defect	Laat de aan/uit-schakelaar vervangen door een geautoriseerde klantenservice.

## Technická data

stolní kotoučová pila	GTK 2000
Obj. č.	55602
Přípojka	220-240 V
Jmenovitý příkon	2200 W, S6/25 %
Volnoběžné otáčky	4250 min <sup>-1</sup>
Pilový kotouč $\varnothing$ x díra $\varnothing$	min. 250 / max. 254 x 2,8 x 30 mm, HM 30 Z
Řezná hloubka max. 90°	80 mm
Řezná hloubka max. 45°	55 mm
Řezný nůž	2 mm
Hmotnost	21,7 kg
Rozměry bez rozšíření	550 x 580 x 870 mm
Rozměry s rozšířením	850 x 580 x 870 mm

### Údaje o hlučnosti

Naměřené hodnoty odpovídají EN 62841.

Hladina akustického tlaku  $L_{pA}$  93,2 dB (A)

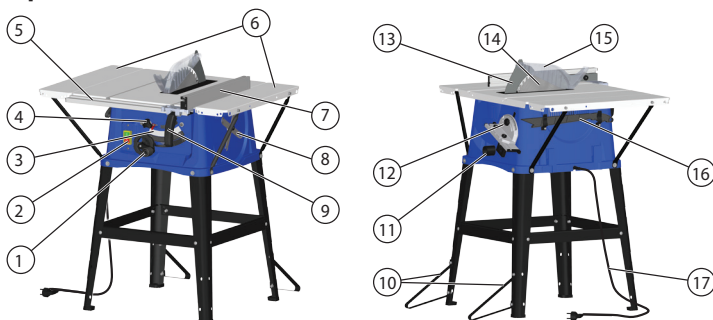
Hladina akustického výkonu  $L_{WA}$  106.2 dB (A)

Změřeno podle EN 62841; Kolísavost K = 3 dB (A)

Použijte chrániče sluchu.

Uvedené hodnoty jsou emisními hodnotami, a proto nemusí být nutně bezpečné hodnoty na pracovišti. Přestože existuje korelace mezi emisemi a imisními hladinami, nelze spolehlivě odvodit, zda jsou nezbytná či nikoli dodatečná preventivní opatření. Faktory ovlivňující skutečnou úroveň znečištění na pracovišti zahrnují povahu pracovního prostoru a další zdroje hluku, tzn. počet strojů a dalších přilehlých pracovních procesů. Povolené hodnoty na pracovišti se mohou v jednotlivých zemích lišit. Tyto informace by však měly uživateli umožnit lepší odhad ohrožení a rizika.

### Popis zařízení



- |                                     |   |                                    |
|-------------------------------------|---|------------------------------------|
| 1) Ruční kolo pro nastavení výšky   | 6) Rozšíření stolu                      | 12) Měřitko pokosu                 |
| 2) Vypínače                         | 7) Paralelní zarážka                    | 13) Řezný nůž                      |
| 3) Stupnice zkosení                 | 8) Seřizovací nástroj                   | 14) Pilový kotouč                  |
| 4) Seřizovací šroub otočné seřízení | 9) Pevně upínací páka Paralelní zarážka | 15) Ochranný kryt pilového kotouče |
| 5) Řezná stupnice                   | 10) Stabilizační pojistka               | 16) Přísuvná tyčka                 |
|                                     | 11) Odsávací hrdlo                      | 17) Připojení Na Sít               |

## Všeobecná bezpečnostní upozornění pro elektrické nářadí



**VAROVÁNÍ** Přečtěte si všechna bezpečnostní upozornění, pokyny, zobrazení a specifikace pro toto elektrické nářadí. Zanedbání při dodržování varovných upozornění a pokynů mohou mít za následek úder elektrickým proudem, požár a ebo těžká poranění.

Všechna varovná upozornění a pokyny do budoucna uschovejte.

Ve varovných upozorněních použitý pojem „elektronářadí“ se vztahuje na elektronářadí provozované na el. síti (se síťovým kabelem) a na elektronářadí provozované na akumulátoru (bez síťového kabelu).

### 1) Bezpečnost pracovního místa

- Udržujte Vaše pracovní místo čisté a dobře osvětlené.** Nepořádek nebo neosvětlené pracovní oblasti mohou vést k úrazům.
- S elektronářadím nepracujte v prostředí ohroženém explozí, kde se nacházejí hořlavé kapaliny, plyny nebo prach.** Elektronářadí vytváří jiskry, které mohou prach nebo páry zapálit.
- Děti a jiné osoby udržujte při použití elektronářadí daleko od Vašeho pracovního místa.** V případě nepozornosti můžete ztratit kontrolu nad nářadím.

### 2) Elektrická bezpečnost

- Připojovací zástrčka elektronářadí musí lícovat se zásuvkou. Zástrčka nesmí být žádným způsobem upravena. Společně s elektronářadím s ochranným uzemněním nepoužívejte žádné adaptérové zástrčky.** Neupravené zástrčky a vhodné zásuvky snižují riziko úderu elektrickým proudem.
- Zabraňte kontaktu těla s uzemněnými povrchy, jako např. potrubí, topení, sporáky a chladničky.** Je-li Vaše tělo uzemněno, existuje zvýšené riziko úderu elektrickým proudem.
- Chraňte stroj před deštěm a vlhkem.** Vniknutí vody do elektronářadí zvyšuje nebezpečí úderu elektrickým proudem.
- Nepoužívejte přívodní kabel mimo určený účel. Nikdy ho nepoužívejte na nošení, tahání ani na vytáhnutí elektrického nářadí ze zásuvky. Zajistěte, aby se přívodní kabel nedostal do blízkosti horkého tělesa, oleje, ostrých hran ani do blízkosti pohybujících se částí.** Poškozené nebo spletené kabely zvyšují riziko úderu elektrickým proudem.
- Pokud pracujete s elektrickým nářadím venku, použijte pouze takové prodlužovací kabely, které jsou vhodné pro venkovní použití.** Použití prodlužovacího kabelu, jež je vhodný pro použití venku, snižuje riziko úderu elektrickým proudem.

- Pokud se nelze vyhnout provozu elektronářadí ve vlhkém prostředí, použijte proudový chránič.** Nasazení proudového chrániče snižuje riziko úderu elektrickým proudem.

### 3) Bezpečnost osob

- Buďte pozorní, dávejte pozor na to, co děláte a přistupujte k práci s elektronářadím rozumně. Nepoužívejte žádné elektronářadí pokud jste unaveni nebo pod vlivem drog, alkoholu nebo léků.** Moment nepozornosti při použití elektronářadí může vést k vážným poraněním.
- Noste osobní ochranné pomůcky a vždy ochranné brýle.** Nošení osobních ochranných pomůcek jako jsou respirátory, neklouzavá bezpečnostní obuv, ochranná helma nebo chrániče uší, v závislosti na typu a použití elektrického přístroje, snižuje riziko úrazů.
- Zabraňte náhodnému uvedení do provozu. Ujistěte se, že je elektrický přístroj vypnut dřív, než jej připojíte ke zdroji napájení a/nebo baterii, zvednete nebo ponese.** Máte-li při nošení elektronářadí prst na spínači nebo pokud stroj připojíte ke zdroji proudu zapnutý, pak to může vést k úrazům.
- Než elektronářadí zapnete, odstraňte seřizovací nástroje nebo šroubováky.** Klíč na matici nebo klíč připojený k otáčivému dílu elektrického nářadí může vést k poranění osob.
- Vyvarujte se abnormálního držení těla. Zajistěte si bezpečný postoj a udržujte vždy rovnováhu.** Tím můžete elektronářadí v neočekávaných situacích lépe kontrolovat.
- Noste vhodný oděv. Nenoste volné oděvy ani šperky.** Vyvarujte se toho, aby se vlasy a oděv dostaly do blízkosti rotujících dílů. Volný oděv, dlouhé vlasy nebo šperky mohou být zachyceny rotujícími díly.
- Lze-li namontovat odsávací či zachycující přípravky, přesvědčte se, že jsou připojeny a správně použity.** Použití odsávání prachu může snížit ohrožení prachem.
- Nedovoďte faktu obezřetnosti se s nářadím v důsledku jeho častého používání, abyste uspokojili a nedodržovali bezpečnostní pokyny platné pro nářadí.** Neopatrné konání může způsobit již v zlomku sekundy těžká poranění.

### 4) Svědomité zacházení a používání elektronářadí

- Elektrické nářadí nepřetěžujte. Používejte správné elektrické nářadí pro Váš druh práce.** S vhodným elektronářadím budete pracovat v udané oblasti výkonu lépe a bezpečněji.
- Nepoužívejte žádné elektronářadí, jehož spínač je vadný.** Elektronářadí, které nelze zapnout či vypnout je nebezpečné a musí se opravit.

- c) **Než začnete dělat jakékoliv úpravy, výměnu příslušenství nebo dřívě, než odložíte elektrické nářadí, odpojte zástrčku od zdroje energie a / nebo odstraňte akumulátor, pokud ho lze odpojit.** Toto preventivní opatření zabraňuje neúmyslnému spuštění ručního elektrického nářadí.
- d) **Uchovávejte nepoužívané elektrické nářadí mimo dosah dětí. Nenechte elektrické nářadí používat osobám, které s ním nejsou seznámeny nebo nečetly tyto pokyny.** Elektronářadí je nebezpečné, je-li používáno nezkušenými osobami.
- e) **Elektrické nářadí a díly příslušenství ošetřujte. Kontrolujte, jestli pohyblivé součástky bezchybně fungují nebo jestli neblokují, jestli nejsou zlomené a kontrolujte jakýkoli jiný stav, který by mohl negativně ovlivňovat fungování elektrického nářadí. Před použitím elektrického nářadí dejte poškozené součástky opravit.** Mnoho úrazů bylo způsobeno nedostatečnou údržbou elektrického nářadí.
- f) **Řezné nástroje udržujte ostré a čisté.** Pečlivě ošetřované řezné nástroje s ostrými řeznými hranami se méně vzpříčují a dají se lehčeji vést.
- g) **Používejte elektrické nářadí, příslušenství, nasazovací nástroje apod. podle těchto pokynů. Respektujte přitom pracovní podmínky a prováděnou činnost.** Použití elektronářadí pro jiné než určující použití může vést k nebezpečným situacím.
- h) **Rukojeti a uchopovací plochy udržujte suché, čisté a bez oleje a mastnoty. Kluzké rukojeti a uchopovací plochy zabraňují bezpečné manipulaci a kontrole nářadí při výskytu neočekávaných situací.**

#### **Svědomitě zacházení a používání akumulátorového nářadí**

- a) **Akumulátory nabíjejte pouze v nabíječce, která je doporučena výrobcem.** Nabíječka vhodná pro určitý typ akumulátoru může vyvolat nebezpečí požáru, pokud se používá s jiným akumulátorem.
- b) **Do elektronářadí používejte pouze k tomu určené akumulátory.** Použití jiných akumulátorů může vést k poraněním a požárům.
- c) **Nepoužívaný akumulátor uchovávejte mimo kancelářské sponky, mince, klíče, hřebíky, šrouby nebo jiné drobné kovové předměty, které mohou způsobit přemostění kontaktů.** Zkrat mezi kontakty akumulátoru může mít za následek opálení nebo požár.
- d) **Při špatném použití může z akumulátoru vytéci kapalina. Zabraňte kontaktu s ní. Při náhodném kontaktu opláchněte místo vodou. Pokud kapalina vnikne do očí, navštivte navíc i lékaře.** Vytékající akumulátorová kapalina může způsobit podráždění pokožky nebo popálení.

- e) **Nepoužívejte akumulátor nebo nářadí, které jsou poškozené nebo modifikované.** Poškozené nebo modifikované akumulátory mohou vést k nepředvídatelným reakcím, které mohou způsobit požár, výbuch nebo riziko poranění.
- f) **Akumulátor ani nářadí nevystavujte ohni ani vysokým teplotám.** Při vystavení ohni nebo teplotám vyšším než 130 °C může dojít k výbuchu.
- g) **Dodržujte všechny pokyny pro nabíjení a nenabíjejte akumulátor ani nářadí mimo teplotní rozsah uvedený v tomto návodu.** Nesprávné nabíjení nebo nabíjení mimo uvedený teplotní rozsah může poškodit akumulátor a zvýšit riziko požáru.

#### **5) Servis**

- a) **Nechte Vaše elektronářadí opravit pouze kvalifikovaným odborným personálem a pouze s originálními náhradními díly.** Tím bude zajištěno, že bezpečnost stroje zůstane zachována.

#### **Požadavky na obsluhu**

Obsluha si musí před použitím přístroje pozorně přečíst návod k obsluze.

Vzhledem k tomu, že používání zařízení v případě nesprávné manipulace může být spojeno se značnými riziky, může být používáním svěřena pouze informovaná osoba.

Obsluha musí být odpovídajícím způsobem vyškolená v nastavení, provozu a používání stroje.

**Kvalifikace:** : Kromě podrobného poučení odborníkem není pro používání přístroje nutná žádná speciální kvalifikace.

**Minimální věk:** :Na přístroji smí pracovat jen osoby, jež dosáhly 16 let. Výjimku představuje využití mladistvých, pokud se toto děje během profesního vzdělávání za účelem dosažení dovednosti pod dohledem školitele

**Školení:** : Používání přístroje vyžaduje pouze odpovídající poučení odborníkem resp. návodem k obsluze. Speciální školení není nutné. Obsluha je odpovědná za nehody či nebezpečí vůči třetím osobám.

#### **SYMBOLY**



Pozor!



Přečtěte si návod k obsluze



Před prováděním jakýchkoliv prací na přístroji vždy vytáhněte zástrčku ze zásuvky.

	Noste ochranné brýle! Používejte chrániče sluchu !
	Používejte ochranné rukavice!
	Noste ochranné boty.
	Nikdy nedávejte ruce do prostoru pilového listu.
	Chraňte před vlhkem. Nevystavujte stroj dešti.
	Zákaz obsluhy s řetízkiem Zákaz obsluhy s kratavou
	Zákaz obsluhy s dlouhými vlasy
	Výstraha před nebezpečným elektrickým napětím
	Okolostojící osoby držte v bezpečné vzdálenosti od stroje (min. 5m)
	Výstraha před odmrštěnými předměty
	Výstraha před poraněním rukou
	Elektrický přístroj s třídou ochrany II.
	Vadné a ebo likvidované elektrické či elektronické přístroje musí být odevzdány do příslušných sběrén..
	CE symbol
	Značka TÜV / GS
	K provedení je zapotřebí 2 osob. ->20 kg (44 lbs)

## Bezpečnostní pokyny pro stolní pily

### 1) Upozornění týkající se ochranného krytu

- Ochranné kryty udržujte na určeném místě. Ochranné kryty musí být v provozním stavu a musí být správně namontovány.** Ochranný kryt, který je uvolněný, poškozený nebo nefunguje správně, musí být opraven nebo vyměněn.
- Vždy používejte ochranný kryt pilového kotouče, řezný nůž a zařízení proti zpětnému rázu pro každou prořezávací operaci.** Ochranný kryt, řezný nůž a zařízení proti zpětnému rázu pomáhají snižovat riziko zranění.
- Před zapnutím spínače se ujistěte, že se pilový kotouč nenachází v kontaktu s ochranným krytem, řezným nožem ani obrobkem.** Neúmyslný kontakt těchto částí s pilovým kotoučem může způsobit nebezpečný stav.
- Rozpěrný klín zajistěte tak, jak je popsáno v návodu k obsluze.** Nesprávné odstupy, polohování a zarovnání mohou způsobit, že řezný nůž bude neúčinný při snižování pravděpodobnosti zpětného rázu.
- Aby řezný nůž a zařízení proti zpětnému rázu fungovaly, musí být spojeny s obrobkem.** Řezný nůž a zařízení proti zpětnému rázu jsou neúčinné při řezání obrobků, které jsou příliš krátké na to, aby mohly být spojeny s řezným nožem a zařízením proti zpětnému rázu. Za těchto podmínek nelze zabránit zpětnému rázu pomocí řezného nože a zařízení proti zpětnému rázu.
- Pro nasazení pilový kotouč použijte vhodný rozpěrný klín.** Na správné fungování řezného nože musí být průměr pilového kotouče odpovídající příslušnému řeznému noži a těleso pilového kotouče musí být tenčí než tloušťka řezného nože a šířka řezání pilového kotouče musí být širší než tloušťka řezného nože.

### 2) Upozornění k postupům řezání

- Nebezpečí: Nikdy neumísťujte své prsty ani ruce do blízkosti nebo do jedné linie s pilovým kotoučem.** Okamžik nepozornosti nebo uklouznutí mohou nasměrovat Vaši ruku na pilový kotouč a způsobit vážné zranění.
- Podávejte obrobek do pilového kotouče pouze proti směru otáčení.** Podávání obrobku ve stejném směru, jak se pilový kotouč otáčí nad stolem, může mít za následek, že obrobek a Vaše ruka jsou vtaženy do pilového kotouče.
- Nikdy nepoužívejte měřítko pokosu na podávání obrobku při rozřezávání a nepoužívejte rovnoběžné vodítko jako délkový doraz při příčném řezání s měřítkem pokosu.** Vedení obrobku s rovnoběžným vodítkem a měřítkem pokosu ve stejnou dobu zvyšuje



pravděpodobnost sevření pilového kotouče a zpětného rázu.

- d) **Při rozřezávání vždy používejte sílu na podávání obrobku mezi vodítkem a pilovým kotoučem. Používejte přísuvnou tyčku, pokud je vzdálenost mezi vodítkem a pilovým kotoučem menší než 150 mm, a když je tato vzdálenost menší než 50 mm, použijte přísuvný blok.** Tyto "pracovní pomůcky" udržují Vaši ruku v bezpečné vzdálenosti od pilových kotoučů.
- e) **Používejte pouze přísuvnou tyčku poskytnutou výrobcem nebo zkonstruovanou podle pokynů.** Tato přísuvná tyčka poskytuje dostatečnou vzdálenost ruky od pilového kotouče.
- f) **Nikdy nepoužívejte poškozenou nebo nařezanou přísuvnou tyčku.** Poškozená přísuvná tyčka se může zlomit, což způsobí, že Vaše ruka vklouzne do pilového kotouče.
- g) **Neprovádějte žádnou operaci „volnou rukou“. Na polohování a vedení obrobku vždy používejte buď rovnoběžné vodítko nebo měřítko pokosu.** „Volnou rukou“ znamená používání Vašich rukou na podpírání nebo vedení obrobku místo rovnoběžného vodítka nebo měřítka pokosu. Řezání volnou rukou vede k nesprávnému nastavení, sevření a zpětnému rázu.
- h) **Nikdy nesahejte kolem nebo nad rotující pilový kotouč.** Sáhnutí po obrobku může vést k náhodnému kontaktu s pohybujícím se pilovým kotoučem.
- i) **Zajistěte pomocnou podpěru obrobku na zadní a/nebo bočních stranách pilového stolu pro dlouhé a/nebo široké obrobky, abyste je udrželi vyrovnané.** Dlouhý a/nebo široký obrobek má tendenci otáčet se na okraji stolu, což způsobuje ztrátu kontroly, sevření pilového kotouče a zpětný ráz.
- j) **Podávejte obrobek rovnoměrným tempem. Obrobek neohýbejte ani nevytácejte. Pokud dojde k zaseknutí, ihned vypněte nástroj, odpojte jej a potom uvolněte zaseknutí.** <<Das Verklemmen des Sägeblatts durch das Werkstück kann zu
- k) **Neodstraňujte kusy odříznutého materiálu, když je pila v provozu.** Materiál se může zachytit mezi vodítkem nebo vnitřkem ochranného krytu pilového kotouče a pilovým kotoučem a tak vtlačit Vaše prsty do pilového kotouče. Před vyjmutím materiálu vypněte pilu a počkejte, dokud se pilový kotouč nezastaví.
- l) **Při řezání obrobků o tloušťce menší než 2 mm použijte pomocné vodítko v kontaktu s vrchní částí stolu.** Tenký obrobek se může vklínit pod rovnoběžné vodítko a způsobit zpětný ráz.

### 3) Příčiny a vyvarování se zpětného rázu:

Zpětný ráz je náhlá reakce obrobku v důsledku sevřeného, zaseknutého pilového kotouče nebo nerovné linie řezu v obrobku vzhledem na pilový kotouč nebo když se část obrobku sevře mezi pilový kotouč a rovnoběžné vodítko nebo jiný pevný předmět.

Nejčastěji se během zpětného rázu obrobek zvedne ze stolu zádi pilového kotouče a je hnán směrem k pracovníkovi obsluhy.

Zpětný ráz je důsledek špatného nebo chybného použití pily. Lze mu vhodnými preventivními opatřeními, jak je následovně popsáno, zabránit.

- a) **Nikdy nestůjte přímo v jedné linii s pilovým kotoučem. Vždy mějte své tělo na stejné straně pilového kotouče jako vodítko.** Zpětný ráz může obrobek pohánět vysokou rychlostí směrem k někomu, kdo stojí vpředu a je v jedné linii s pilovým kotoučem.
- b) **Nikdy nesahejte nad nebo za pilový kotouč na tažení nebo podpírání obrobku.** Může dojít k náhodnému kontaktu s pilovým kotoučem nebo zpětný ráz může vtáhnout Vaše prsty do pilového kotouče.
- c) **Nikdy nedržte a netlačte obrobek, který je odřezávaný, proti otáčejícímu se pilovému kotouči.** Stisknutím obrobku, který je odřezávaný, proti pilovému kotouči vznikne stav sevření a zpětný ráz.
- d) **Srovnejte vodítko do paralelní polohy s pilovým kotoučem.** Nesprávně zarovnané vodítko stlačí obrobek proti pilovému kotouči a vytvoří zpětný ráz.
- e) **Používejte přítláčný hřeben na vedení obrobku proti stolu a vodítku při vytváření nerozříznutých řezů, jako je falcování.** Přítláčný hřeben pomáhá ovládat obrobek v případě zpětného rázu.
- f) **Při provádění řezu do slepých oblastí smontovaných obrobků dbejte zvýšené opatrnosti.** Vyčnívající pilový kotouč může řezat předměty, které mohou způsobit zpětný ráz.
- g) **Podepřete velké desky, aby se minimalizovalo riziko sevření pilového kotouče a zpětného rázu.** Velké desky mají tendenci prohybat se pod vlastní vahou. Podpěra (podpěry) musí být umístěna pod všemi částmi desky, které přesahují vrchní část stolu.
- h) **Při řezání obrobku, který je zkroucený, zauhlený, zvlněný nebo nemá rovnou hranu, je třeba věnovat zvýšenou opatrnost, abyste ho vedli s měřítkem pokosu nebo podél vodítka.** Zvlněný, zauhlený nebo zkroucený obrobek je nestabilní a způsobuje nesprávné nastavení zářezu pilovým kotoučem, sevření a zpětný ráz.

- i) **Nikdy neřežte více než jeden obrobek, neřežte vertikálně nebo horizontálně navrstvené obroby.** Pilový kotouč by mohl zachytit jednu nebo více částí a způsobit zpětný ráz.
- j) **Při opětovném spuštění pily s pilovým kotoučem v obrobku vystředte pilový kotouč v zářezu tak, aby zuby pily nezabýraly do materiálu.** Pokud se pilový kotouč sevře, může se při opětovném spuštění pily zvednout obrobek a způsobit zpětný ráz.
- k) **Udržujte pilové kotouče čisté, ostré a s dostatečným nastavením. Nikdy nepoužívejte zvlněné pilové kotouče ani pilové kotouče s popraskanými nebo zlomenými zuby.** Ostré a správně nastavené pilové kotouče minimalizují sevření, blokování a zpětný ráz.
- 4) Upozornění k provoznímu postupu stolové pily**
- a) **Vypněte stolovou pilu a odpojte akumulátor při demontáži stolové vložky, při výměně pilového kotouče nebo při úpravách řezného nože, zařízení proti zpětnému rázu nebo ochranného krytu pilového kotouče a když necháváte stroj bez dozoru.** Preventivní opatření zabrání nehodám.
- b) **Nikdy nenechávejte stolovou pilu běžet bez dozoru. Vypněte ji a neopouštějte nástroj, dokud se zcela nezastaví.** Bez dozoru běžící pila je nekontrolovatelným nebezpečím.
- c) **Umístěte stolovou pilu v dobře osvětlených a rovných oblastech, kde můžete udržovat dobrou pozici a rovnováhu. Měla by být instalována v oblasti, která poskytuje dostatek prostoru pro snadné zacházení s velikostí Vašeho obrobku.** Stíněné, tmavé oblasti a nerovné kluzké podlahy vytvářejí předpoklad pro nehody.
- d) **Často čistěte a odstraňujte piliny zpod stolu pily a/nebo zařízení pro sběr prachu.** Nahromaděné piliny jsou hořlavé a mohou se samovolně vznítit.
- e) **Stolová pila musí být zajištěna.** Stolová pila, která není správně zajištěna, se může pohybovat nebo převrátit.
- f) **Odstraňte nástroje, zbytky dřeva atd. ze stolu před tím, než zapnete stolovou pilu.** Nepozornost nebo potenciální zaseknutí mohou být nebezpečné.
- g) **Vždy používejte pilové kotouče správné velikosti a tvaru (kosočtvercové versus kulaté) upínacího otvoru.** Pilové kotouče, které neodpovídají montážnímu vybavení pily, budou běžet excentricky, což způsobí ztrátu kontroly.
- h) **Nikdy nepoužívejte poškozené nebo nesprávné montážní prostředky pilového kotouče, jako jsou příruby, podložky pilových kotoučů, šrouby nebo matice.** Tyto montážní prostředky byly speciálně navrženy pro Vaši pilu, pro bezpečný provoz a optimální výkon.

- i) **Nikdy nestůjte na stolové pile, nepoužívejte ji jako nášlapný stoleček.** Může dojít k vážnému poranění, pokud se nástroj překloupí nebo pokud náhodně dojde ke kontaktu s řezným nástrojem.
- j) **Ujistěte se, že je pilový kotouč nainstalován tak, aby se otáčel správným směrem. Na stolovou pilu nepoužívejte brusné kotouče, drátěné kartáče ani abrazivní kotouče.** Nesprávná instalace pilového kotouče nebo použití nedoporučeného příslušenství mohou způsobit vážné poranění.

## Oblast Využití

Stolní kotoučovou pilu používejte pouze k řezání dřeva a produktů ze dřeva.

Stolní kotoučovou pilu nikdy nepoužívejte k řezání jiných než v návodu k obsluze uvedených materiálů.

Řezivo s kruhovým nebo nepravidelným průřezem (např. palivové dříví) se nesmí řezat, protože je nelze bezpečně fixovat. Při řezání plochého materiálu na výšku se k bezpečnému vedení musí používat vhodná pomocná zarážka.

Podélné řezání, příčné řezání, pokosové řezání a řezání zkosení pomocí max. jednoho namontovaného pilového kotouče.

## Zbývající rizika

I přes dodržování provozního návodu mohou existovat také skrytá zbytková rizika.

### Nebezpečí zranění!

Nikdy nedávejte ruce do prostoru pilového listu.

I přes dodržení všech příslušných předpisů mohou vzniknout při provozu pily nebezpečí, např.:

- Úlomky obrobku nebo ulomených nasazovacích nástrojů mohou odletnout a způsobit poranění i mimo přímou pracovní oblast.
- vznikajícím hlukem
- vznikajícím dřevním prachem.


## Chování v případě nouze

Zaveďte úrazu odpovídající potřebnou první pomoc a vyzvěte co možná nejrychleji kvalifikovanou lékařskou pomoc. Chraňte zraněného před dalšími úrazy a uklidněte jej.

Pokud požadujete pomoc, uveďte tyto údaje:

1. Místo nehody,
2. Druh nehody,
3. Počet zraněných,
4. Druh zranění

## ÚDRŽBA

 Před prováděním jakýchkoliv prací na přístroji vždy vytahněte zástrčku ze zásuvky.

Před každým použitím čerpadla proveďte vizuální zkoušku a ujistěte se, že čerpadlo, zejména však sítový kabel a zástrčka nejsou poškozeny.

**VAROVÁNÍ** Přístroj se nesmí používat, pokud je poškozený nebo jsou vadná bezpečnostní zařízení. Opotřebené a poškozené díly vyměňte.

Je-li přístroj vadný, musí opravu provést výhradně zákaznický servis.

Používejte jen originální příslušenství a originální náhradní díly.

Jen pravidelně udržovaný a ošetřovaný přístroj může být uspokojivou pomůckou. Nedostatečná údržba a péče může vést k nepředvídaným nehodám a úrazům.

## Likvidace

Pokyny pro likvidaci vyplývají z piktogramů umístěných na přístroji nebo na obalu.

### Likvidace přepravního obalu

Obal chrání přístroj před poškozením při dopravě. Obalové materiály jsou pravidla voleny podle ekologicky přijatelných hledisek a hledisek nakládání s odpady, a proto jsou recyklovatelné. Vrácení obalu do materiálového oběhu šetří suroviny a snižuje výskyt odpadů. Části obalů (např. fólie, styropor<sup>®</sup>) mohou být nebezpečné pro děti.

Nelikvidujte elektrické spotřebiče v domovním odpadu, používejte sběrná místa ve své obci. O informaci o umístění sběrných míst požádejte místní úřad. Pokud jsou elektrická zařízení likvidována nekontrolovaným způsobem, mohou nebezpečné látky pronikat do podzemních vod a tím do potravinového řetězce během zvětrávání, nebo může dojít ke kontaminaci flóry a fauny na další roky. Pokud vyměníte zařízení za nové, je prodávající ze zákona povinen odebrat staré zařízení k likvidaci bezplatně.

## Odstranění poruchy

PORUCHA	MOŽNÁ PŘÍČINA	DOPORUČENÁ NÁPRAVA
Žádná činnost při aktivaci zapínače/vypínače.	Žádný proud	Zkontrolovat napájení proudem
	Vadný vypínač	Nechat vyměnit zapínač/vypínač autorizovaným servisním střediskem.
Brusný kotouč nefunguje při plné rychlosti nebo abnormální zvuky motoru.	Motor přehřátý	Přístroj vypnout a nechat vychladnout po dobu 30 minut.
	Motor chybný	Nechat vyměnit zapínač/vypínač autorizovaným servisním střediskem.

## Záruka

Záruční doba činí 12 měsíců při průmyslovém použití, 24 měsíců pro spotřebitele a začíná dnem nákupu přístroje.

Záruka se vztahuje výhradně na nedostatky způsobené vadou materiálu nebo výrobní vadou. Při reklamaci v záruční době je třeba přiložit originální doklad o koupi s datem prodeje.

Do záruky nespadá neodborné použití jako např. přetížení přístroje, použití násilí, poškození cizím zásahem nebo cizími předměty. Nedodržení návodu k použití a montáži a normální opotřebení rovněž nespadá do záruky.

## Servis

Máte technické otázky? Reklamaci? Potřebujete náhradní díly nebo návod k obsluze? Na naší domovské stránce [www.guede.com](http://www.guede.com) Vám v oddílu Servis pomůžeme rychle a nebyrokraticky. Prosím pomozte nám pomoci Vám. Aby bylo možné Vaš přístroj v případě reklamace identifikovat, potřebujeme sériové číslo, objednávací číslo a rok výroby. Všechny tyto údaje najdete na typovém štítku.

Sériové číslo:

Objednávací číslo:

Rok výroby:

## Důležité informace pro zákazníka

Upozorňujeme, že vrácení během záruční doby nebo i po záruční době je třeba zásadně provést v originálním obalu. Tímto opatřením se účinně zabrání zbytečnému poškození při dopravě a jeho často spornému vyřízení. Přístroj je optimálně chráněn jen v originálním obalu, a tím je zajištěno plynulé zpracování.

## Technické údaje

Stolová kotúčová píla	GTK 2000
Obj. č.	55602
Prípojka	220-240 V
Menovitý príkon	2200 W, S6/25 %
Otáčky naprázdno	4250 min <sup>-1</sup>
Priemer pílového listu x priemer diery	min. 250 /max. 254 x 2,8 x 30 mm, HM 30 Z
Max. hĺbka rezu: 90°	80 mm
Max. hĺbka rezu: 45°	55 mm
Rezný nôž	2 mm
Hmotnosť	21,7 kg
Rozmery bez rozšírenia	550 x 580 x 870 mm
Rozmery s rozšírením	850 x 580 x 870 mm

## Údaje o hlučnosti

Namerané hodnoty určené v súlade s EN 62841.

Hladina akustického tlaku  $L_{pA}$  93,2 dB (A)

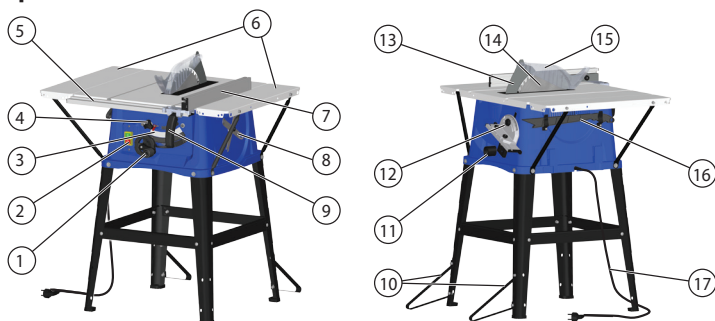
Hladina akustického výkonu  $L_{WA}$  106.2 dB (A)

Merané podľa EN 62841; Kolísavosť K = 3 dB (A)

Používajte ochranu sluchu.

Udané hodnoty sú hodnoty emisné a nemusia preto na istom určitom pracovisku vždy súhlasiť. Ak je medzi emisnými a imisnými hodnotami súlad, nie je možné s určitou potvrdiť, či dodatočne event. bezpečnostné opatrenia z hľadiska hluku sú nutné alebo nie. Faktory, ktoré ovplyvňujú imisné hodnoty, sú závislé od času účinku hlukového zdroja, vybavenia pracoviska a ďalších prípadných zdrojov hluku na pracovisku napr. počet strojov v činnosti a ďalších zdrojov. Povolené hodnoty hluku na pracovisku môžu byť v jednotlivých štátoch odlišné. Táto informácia má pomôcť užívateľovi k lepšiemu odhadu miery ohrozenia hlukom a riziku predchádzať.

## Opis zariadenia



- |  |  |                                   |
|--|--|-----------------------------------|
| 1) Ručné koleso na nastavenie výšky          | 6) Stolové rozšírenie                    | 12) Mierka pokosu                 |
| 2) Zapínač/vypínač                           | 7) Paralelný doraz                       | 13) Rezný nôž                     |
| 3) Stupnica skosenia                         | 8) Nastavovací nástroj                   | 14) Pílový kotúč                  |
| 4) Zvieracia skrutka pre výkyvné prestavenie | 9) Páka na pevné upnutie Paralelný doraz | 15) Ochranný kryt pílového kotúča |
| 5) Rezná stupnica                            | 10) Zaistenie stability                  | 16) Prísuvná tyčka                |
|  | 11) Odsávací nátrubok                    | 17) Sieťová Prípojka              |

## Všeobecné bezpečnostné upozornenia pre elektrické náradie



**VAROVANIE** Prečítajte si všetky bezpečnostné upozornenia, pokyny, znázornenia a špecifikácie pre toto elektrické náradie. Zanedbanie dodržiavania Výstražných upozornení a pokynov uvedených v nasledujúcom texte môže mať za následok zásah elektrickým prúdom, spôsobiť požiar a/alebo ťažké poranenie.

**Tieto Výstražné upozornenia a bezpečnostné pokyny starostlivo uschovajte na budúce použitie.**

Pojem „ručné elektrické náradie“ používaný v nasledujúcom texte sa vzťahuje na ručné elektrické náradie napájané zo siete (s prírodnou šnúrou) a na ručné elektrické náradie napájané akumulátorovou batériou (bez prírodnej šnúry).

### 1) Bezpečnosť na pracovisku

- Pracovisko vždy udržiavajte čisté a dobre osvetlené.** Neporiadok a neosvetlené priestory pracoviska môžu mať za následok pracovné úrazy.
- Týmto náradím nepracujte v prostredí ohrozenom výbuchom, v ktorom sa nachádzajú horľavé kvapaliny, plyny alebo horľavý prach.** Ručné elektrické náradie vytvára iskry, ktoré by mohli prach alebo pary zapáliť.
- Nedovoľte deťom a iným nepovolánym osobám, aby sa počas používania ručného elektrického náradia zdržiavali v blízkosti pracoviska.** V prípade nepozornosti môžete stratiť kontrolu nad náradím.

### 2) Elektrická bezpečnosť

- Zástrčka prírodnej šnúry ručného elektrického náradia musí pasovať do použitej zásuvky. Zástrčku v žiadnom prípade nijako nemeňte. S uzemneným elektrickým náradím nepoužívajte ani žiadne zástrčkové adaptéry.** Nezmenené zástrčky a vhodné zásuvky znižujú riziko zásahu elektrickým prúdom.
- Vyhýbajte sa telesnému kontaktu s uzemnenými povrchovými plochami, ako sú napr. rúry, vykurovacie telesá, sporáky a chladničky.** Keby by bolo Vaše telo uzemnené, hrozí zvýšené riziko zásahu elektrickým prúdom.
- Chráňte elektrické náradie pred účinkami dažďa a vlhkosti.** Vniknutie vody do ručného elektrického náradia zvyšuje riziko zásahu elektrickým prúdom.
- Nepoužívajte prírodný kábel mimo určený účel. Nikdy ho nepoužívajte na nosenie, ťahanie ani na vyberanie elektrického náradia zo zásuvky. Zabezpečte, aby sa prírodný kábel nedostal do blízkosti horúceho telesa, oleja, ostrých hrán ani do blízkosti pohybujúcich sa častí.**

Poškodené alebo zauzlené prírodné káble zvyšujú riziko zásahu elektrickým prúdom.

- Keď pracujete s elektrickým náradím vonku, používajte len také predlžovacie káble, ktoré sú vhodné na používanie vo vonkajšom prostredí.** Použitie kábla, ktorý je vhodný na používanie vo vonkajšom prostredí, znižuje riziko zásahu elektrickým prúdom.
- Ak sa nedá vyhnúť použitiu ručného elektrického náradia vo vlhkom prostredí, použite ochranný spínač pri poruchových prúdoch.** Použitie ochranného spínača pri poruchových prúdoch znižuje riziko zásahu elektrickým prúdom.

### 3) Bezpečnosť osôb

- Buďte ostražitý, sústredte sa na to, čo robíte a k práci s ručným elektrickým náradím pristupujte s rozumom. Nepracujte s ručným elektrickým náradím nikdy vtedy, keď ste unavený, alebo keď ste pod vplyvom drog, alkoholu alebo liekov.** Malý okamih nepozornosti môže mať pri používaní náradia za následok vážne poranenia.
- Noste osobné ochranné pomôcky a používajte vždy ochranné okuliare.** Nosenie osobných ochranných pomôcok, ako sú respirátor, protišmyková bezpečnostná obuv, ochranná helma alebo chrániče uší, v závislosti od typu a použitia elektrického prístroja, znižuje riziko úrazov.
- Zabráňte náhodnému uvedeniu do prevádzky. Uistite sa, že je elektrický prístroj vypnutý, skôr ako ho pripojíte k zdroju napájania a/alebo batérii, zdvihnete alebo poniesiete.** Ak budete mať pri prenášaní ručného elektrického náradia prst na vypínači, alebo ak ručné elektrické náradie pripojíte na elektrický sieť zapnuté, môže to mať za následok nehodu.
- Skôr ako náradie zapnete, odstráňte z neho nastavovacie náradie alebo kľúče na skrutky.** Maticový kľúč alebo kľúč pripojený k rotujúcej časti elektrického náradia môže spôsobiť poranenia osôb.
- Vyhýbajte sa abnormálnym polohám tela. Zapečte si pevný postoj, a neprestajne udržiavajte rovnováhu.** Takto budete môcť ručné elektrické náradie v neočakávaných situáciách lepšie kontrolovať.
- Noste vhodný odev. Nenoste voľné odevy ani šperky. Vyvarujte sa toho, aby sa Vaše vlasy a odev dostali do blízkosti pohybujúcich sa častí.** Voľný odev, dlhé vlasy alebo šperky môžu byť zachytené rotujúcimi dielmi.
- Ak sa dá na ručné elektrické náradie namontovať odsávacie zariadenie a zariadenie na zachytávanie prachu, presvedčte sa, či**

**sú dobre pripojené a správne používané.**

Používanie odsávacieho zariadenia a zariadenia na zachytávanie prachu znižuje riziko ohrozenia zdravia prachom.

- h) **Nedovoľte faktú oboznámenosti sa s náradím v dôsledku jeho častého používania, aby ste sa uspokojili a nedodržiavali bezpečnostné pokyny platné pre náradie.** Neopatrné konanie môže spôsobiť už v zlomku sekundy ťažké zranenia.

**4) Starostlivé používanie ručného elektrického náradia a manipulácia s ním**

- a) **Elektrické náradie nepreťažujte. Používajte správne elektrické náradie pre Váš druh práce.** Pomocou vhodného ručného elektrického náradia budete pracovať lepšie a bezpečnejšie v uvedenom rozsahu výkonu náradia.
- b) **Nepoužívajte nikdy také ručné elektrické náradie, ktoré má pokazený vypínač.** Náradie, ktoré sa už nedá zapnúť alebo vypnúť, je nebezpečné a treba ho zveriť do opravy odborníkovi.
- c) **Skôr, ako začnete robiť akékoľvek úpravy, výmenu príslušenstva alebo skôr, ako odložíte elektrické náradie, odpojte zástrčku od zdroja energie a / alebo odstráňte akumulátor, ak sa dá odpojiť.** Toto preventívne opatrenie zabráni neúmyselnému spusteniu ručného elektrického náradia.
- d) **Nepoužívané elektrické náradie uschovávajte mimo dosahu detí. Nedovoľte osobám, ktoré nie sú oboznámené s náradím alebo s týmito pokynmi, aby pracovali s elektrickým náradím.** Ručné elektrické náradie je nebezpečné vtedy, keď ho používajú neskúsené osoby.
- e) **Elektrické náradie a diely príslušenstva starostlivo ošetrujte. Kontrolujte, či pohyblivé súčiastky bezchybne fungujú alebo či neblokujú, či nie sú zlomené a kontrolujte akýkoľvek iný stav, ktorý by mohol negatívne ovplyvňovať fungovanie elektrického náradia. Pred použitím elektrického náradia dajte poškodené súčiastky opraviť.** Veľa úrazov bolo spôsobených nedostatočnou údržbou elektrického náradia.
- f) **Rezné nástroje udržiavajte ostré a čisté.** Starostlivo ošetrované rezné nástroje s ostrými reznými hranami majú menšiu tendenciu k zablokovaniu a ľahšie sa dajú viesť.
- g) **Používajte elektrické náradie, príslušenstvo, nasadzovacie nástroje a pod. v súlade s týmito pokynmi. Zohľadnite pritom pracovné podmienky a činnosť, ktorú budete vykonávať.** Používanie ručného elektrického náradia na iný účel ako na predpísané použitie môže viesť k nebezpečným situáciám.

- h) **Rukoväte a úchopné plochy udržiavajte suché, čisté, ako aj bez oleja a mastnoty. Klzké rukoväte a úchopné plochy zabraňujú bezpečnej manipulácii a kontrole náradia pri výskyte neočakávaných situácií.**

**Starostlivé používanie akumulátorového ručného elektrického náradia a manipulácia s ním**

- a) **Akumulátory nabíjajte len v takých nabíjačkách, ktoré odporúča výrobca akumulátora.** Nabíjačka vhodná pre určitý typ akumulátora môže vyvolať nebezpečenstvo požiaru, ak sa používa s iným akumulátorom.
- b) **Do elektrického náradia používajte len príslušné určené akumulátory.** Používanie iných akumulátorov môže mať za následok poranenie a nebezpečenstvo požiaru.
- c) **Nepoužívané akumulátory neuschovávajte tak, aby mohli prísť do styku s kancelárskymi sponkami, mincami, kľúčmi, klincami, skrútkami alebo s inými drobnými kovovými predmetmi, ktoré by mohli spôsobiť premostenie kontaktov.** Skrat medzi kontaktmi akumulátora môže mať za následok popálenie alebo vznik požiaru.
- d) **Z akumulátora môže pri nesprávnom používaní vytekať kvapalina. Vyhybajte sa kontaktu s touto kvapalinou. Po náhodnom kontakte miesto opláchnite vodou. Ak sa dostane kvapalina z akumulátora do kontaktu s očami, po výplachu očí vyhľadajte aj lekára.** Unikajúca kvapalina z akumulátora môže mať za následok podráždenie pokožky alebo popálenie.
- e) **Nepoužívajte akumulátor alebo náradie, ktoré sú poškodené alebo modifikované.** Poškodené alebo modifikované akumulátory môžu viesť k nepredvídateľným reakciám, ktoré môžu spôsobiť požiar, výbuch alebo riziko poranenia.
- f) **Akumulátor ani náradie nevystavujte ohňu ani vysokým teplotám.** Pri vystavení ohňu alebo teplote vyššej ako 130 °C môže dôjsť k výbuchu.
- g) **Dodržiavajte všetky pokyny pre nabíjanie a nenabíjajte akumulátor ani náradie mimo rozsahu teplôt uvedeného v tomto návode.** Nesprávne nabíjanie alebo nabíjanie mimo uvedeného rozsahu teplôt môže poškodiť akumulátor a zvýšiť nebezpečenstvo požiaru.

**5) Servisné práce**

- a) **Ručné elektrické náradie dávajte opravovať len kvalifikovanému personálu, ktorý používa originálne náhradné súčiastky.** Tým sa zabezpečí, že bezpečnosť náradia zostane zachovaná.

## Požiadavky na obsluhu

Obsluha si musí pred použitím prístroja pozorne prečítať návod na obsluhu.

Pretože používanie tohto prístroja môže byť pri nesprávnej manipulácii spojené so závažnými nebezpečenstvami, smú byť jeho používaním poverené len vecne znalé osoby.

Osoba obsluhujúca prístroj musí byť primeraným spôsobom zaučená vzhľadom na jeho nastavenia, obsluhu a používanie.

**Kvalifikácia:** : Okrem podrobného poučenia odborníkom nie je na používanie prístroja nutná žiadna špeciálna kvalifikácia.

**Minimálny vek:** :Na prístroji smú pracovať len osoby, ktoré dosiahli 16 rokov. Výnimku predstavuje využitie mladistvých, ak sa toto deje počas profesijného vzdelávania s cieľom dosiahnutia zručnosti pod dohľadom školiteľa.

**Školenie:** : Používanie prístroja vyžaduje iba zodpovedajúce poučenie odborníkom, resp. návodom na obsluhu. Špeciálne školenie nie je nutné. Obsluha je zodpovedná za nehody či nebezpečenstvo voči tretím osobám.

## SYMBOLY

	Pozor!
	Prečítajte si návod na obsluhu
	Pred vykonávaním akýchkoľvek prác na prístroji vždy vytiahnite zástrčku zo zásuvky.
	Používajte ochranné okuliare! Používajte ochranu sluchu!
	Používajte ochranné rukavice!
	Noste ochranné topánky.
	Nikdy nedávajte ruky do priestoru pilového listu.
	Chrániť pred vlhkosťou. Nevystavujte stroj dažďu.
	Zákaz obsluhy s retiazkou Zákaz obsluhy s kravatou

	Zákaz obsluhy s dlhými vlasmi
	Výstraha pred nebezpečným elektrickým napätím
	Okolostojace osoby držte v bezpečnej vzdialenosti od stroja (min. 5 m)
	Výstraha pred odmrštenými predmetmi
	Výstraha pred poranením rúk
	Elektrický prístroj triedy ochrany II.
	Chybné a/alebo likvidované elektrické či elektronické prístroje musia byť odovzdané do príslušných zberníc..
	CE symbol
	Značka TÜV / GS
	Realizácia si vyžaduje 2 osoby. >20 kg (44 lbs)

## Bezpečnostné pokyny pre stolové píly

### 1) Upozornenia týkajúce sa ochranného krytu

- Ochranné kryty udržiavajte na určenom mieste. Ochranné kryty musia byť v prevádzkovom stave a musia byť správne namontované.** Ochranný kryt, ktorý je uvoľnený, poškodený alebo nefunguje správne, musí byť opravený alebo vymenený.
- Vždy používajte ochranný kryt pilového kotúča, rezný nôž a zariadenie proti spätnému rázu pre každú prerezávaciu operáciu.** Ochranný kryt, rezný nôž a zariadenie proti spätnému rázu pomáhajú znižovať riziko zranenia.
- Pred zapnutím spínača sa uistite, že sa pilový kotúč nenachádza v kontakte s ochranným krytom, rezným nožom ani obrobkom.** Neúmyselný kontakt týchto častí s pilovým kotúčom môže spôsobiť nebezpečný stav.
- Štrbinový klin justujte podľa popisu uvedenom v Návode na používanie.** Nesprávne odstupy, polohovanie a zarovnanie môžu spôsobiť, že rezný nôž bude neúčinný pri znižovaní pravdepodobnosti spätného rázu.


e) **Aby rezný nôž a zariadenie proti spätnému rázu fungovali, musia byť spojené s obrobkom.**

Rezný nôž a zariadenie proti spätnému rázu sú neúčinné pri rezaní obrobkov, ktoré sú príliš krátke na to, aby mohli byť spojené s rezným nožom a zariadením proti spätnému rázu. Za týchto podmienok nemožno zabrániť spätnému rázu pomocou rezného noža a zariadenia proti spätnému rázu.

f) **Používajte pre použitý pilový list vždy vhodný štrbinový klin.**

Na správne fungovanie rezného noža musí byť priemer pilového kotúča zodpovedajúci príslušnému reznému nožu a teleso pilového kotúča musí byť tenšie ako hrúbka rezného noža a šírka rezania pilového kotúča musí byť širšia ako hrúbka rezného noža.

2) **Upozornenia k postupom rezania**

a)  **Nebezpečenstvo: Nikdy neumiestňujte svoje prsty ani ruky do blízkosti alebo do jednej línie s pilovým kotúčom.** Okamih nepozornosti alebo pošmyknutie môžu nasmerovať Vašu ruku na pilový kotúč a spôsobiť vážne zranenie.

b) **Podávajte obrobok do pilového kotúča iba proti smeru otáčania.** Podávanie obrobku v rovnakom smere, ako sa pilový kotúč otáča nad stolom, môže mať za následok, že obrobok a Vaša ruka sú vtiahnuté do pilového kotúča.

c) **Nikdy nepoužívajte mierku pokosu na podávanie obrobku pri rozrezávaní a nepoužívajte rovnobežné vodidlo ako dĺžkový doraz pri priečnom rezaní s mierkou pokosu.** Vedenie obrobku s rovnobežným vodidlom a mierkou pokosu v rovnakom čase zvyšuje pravdepodobnosť zovretia pilového kotúča a spätného rázu.

d) **Pri rozrezávaní vždy používajte silu na podávanie obrobku medzi vodidlom a pilovým kotúčom. Používajte prísuvný tyčku, ak je vzdialenosť medzi vodidlom a pilovým kotúčom menšia ako 150 mm, a keď je táto vzdialenosť menšia ako 50 mm, použite prísuvný blok.** Tieto „pracovné pomôcky“ udržujú Vašu ruku v bezpečnej vzdialenosti od pilových kotúčov.

e) **Používajte iba prísuvnú tyčku poskytnutú výrobcom alebo skonštruovanú podľa pokynov.** Táto prísuvná tyčka poskytuje dostatočnú vzdialenosť ruky od pilového kotúča.

f) **Nikdy nepoužívajte poškodenú alebo narezanú prísuvnú tyčku.** Poškodená prísuvná tyčka sa môže zlomiť, čo spôsobí, že Vaša ruka vklzne do pilového kotúča.

g) **Nevykonávajte žiadnu operáciu „voľnou rukou“. Na polohovanie a vedenie obrobku vždy používajte buď rovnobežné vodidlo**

**alebo mierku pokosu.** „Voľnou rukou“ znamená používanie Vašich rúk na podopieranie alebo vedenie obrobku namiesto rovnobežného vodidla alebo mierky pokosu. Rezanie voľnou rukou vedie k nesprávnemu nastaveniu, zovretiu a spätnému rázu.

h) **Nikdy nesiahajte okolo alebo nad rotujúci pilový kotúč.** Siahnutie po obrobku môže viesť k náhodnému kontaktu s pohybujúcim sa pilovým kotúčom.

i) **Zabezpečte pomocnú podporu obrobku na zadnej a/alebo bočných stranách pilového stola pre dlhé a/alebo široké obrobky, aby ste ich udržali vyrovnané.** Dlhý a/alebo široký obrobok má tendenciu otáčať sa na okraji stola, čo spôsobuje stratu kontroly, zovretie pilového kotúča a spätný ráz.

j) **Podávajte obrobok rovnomerným tempom. Obrobok neohýbajte ani nevytáčajte. Ak dôjde k zaseknutiu, ihneď vypnite nástroj, odpojte ho a potom uvoľnite zaseknutie.** <<Das Verklemmen des Sägeblatts durch das Werkstück kann zu

k) **Neodstraňujte kusy odrezaného materiálu, keď je píla v prevádzke.** Materiál sa môže zachytiť medzi vodidlom alebo vnútro ochranného krytu pilového kotúča a pilovým kotúčom a tak vtlačí Vaše prsty do pilového kotúča. Pred vybratím materiálu vypnite pílu a počkajte, kým sa pilový kotúč nezastaví.

l) **Pri rezaní obrobkov s hrúbkou menej ako 2 mm použite pomocné vodidlo v kontakte s vrchnou časťou stola.** Tenký obrobok sa môže vklíniť pod rovnobežné vodidlo a spôsobiť spätný ráz.

3) **Dôvody spätných rázov a predchádzanie spätným rázom:**

Spätný ráz je náhla reakcia obrobku v dôsledku zovretého, zaseknutého pilového kotúča alebo nerovnej línie rezu v obrobku vzhľadom na pilový kotúč alebo keď sa časť obrobku zovrie medzi pilový kotúč a rovnobežné vodidlo alebo iný pevný predmet.

Najčastejšie sa počas spätného rázu obrobok zdvihne zo stola zadnou časťou pilového kotúča a je hnaný smerom k pracovníkovi obsluhy.

Spätný ráz je následkom nesprávneho a chybného používania píly. Vhodnými preventívnymi opatrenia, ktoré popisujeme v nasledujúcom texte, mu možno zabrániť.

a) **Nikdy nestojte priamo v jednej línii s pilovým kotúčom. Vždy majte svoje telo na rovnakej strane pilového kotúča ako vodidlo.** Spätný ráz môže obrobok poháňať vysokou rýchlosťou smerom k niekomu, kto stojí vpredu a je v jednej línii s pilovým kotúčom.



- b) **Nikdy nesiahajte nad alebo za pilový kotúč na ťahanie alebo podopieranie obrobku.** Môže dôjsť k náhodnému kontaktu s pilovým kotúčom alebo spätný ráz môže vťahnuť Vaše prsty do pilového kotúča.
- c) **Nikdy nedržte a nestláčajte obrobok, ktorý je odrezávaný, proti otáčajúcemu sa pilovému kotúču.** Stlačením obrobku, ktorý je odrezávaný, proti pilovému kotúču vznikne stav zovretia a spätný ráz.
- d) **Zarovnajete vodidlo do paralelnej polohy s pilovým kotúčom.** Nesprávne zarovnané vodidlo stlačí obrobok proti pilovému kotúču a vytvorí spätný ráz.
- e) **Používajte prítlačný hrebeň na vedenie obrobku proti stolu a vodidlu pri vytváraní neprerezaných rezov, ako je falcovanie.** Prítlačný hrebeň pomáha ovládať obrobok v prípade spätného rázu.
- f) **Pri vykonávaní rezu do slepých oblastí zmontovaných obrobkov dbajte na zvýšenú opatrnosť.** Vychnievajúci pilový kotúč môže rezať predmety, ktoré môžu spôsobiť spätný ráz.
- g) **Podprite veľké dosky, aby sa minimalizovalo riziko zovretia pilového kotúča a spätného rázu.** Veľké dosky majú tendenciu prehybať sa pod vlastnou váhou. Podpera (podpery) musí byť umiestnená pod všetkými časťami dosky, ktoré presahujú vrchnú časť stola.
- h) **Pri rezaní obrobku, ktorý je skrútený, zauzlený, zvlínený alebo nemá rovnú hranu, je potrebné venovať zvýšenú opatrnosť, aby ste ho viedli s mierkou pokosu alebo pozdĺž vodidla.** Zvlínený, zauzlený alebo skrútený obrobok je nestabilný a spôsobuje nesprávne nastavenie zárezu pilovým kotúčom, zovretie a spätný ráz.
- i) **Nikdy nerežte viac ako jeden obrobok, nerežte vertikálne alebo horizontálne navrstvené obrobky.** Pilový kotúč by mohol zachytiť jednu alebo viac častí a spôsobiť spätný ráz.
- j) **Pri opätovnom spustení píly s pilovým kotúčom v obrobku vycentrujte pilový kotúč v záreze tak, aby zuby píly nezaberali do materiálu.** Ak sa pilový kotúč zovrie, môže sa pri opätovnom spustení píly zdvihnúť obrobok a spôsobiť spätný ráz.
- k) **Udržujte pilové kotúče čisté, ostré a s dostatočným nastavením. Nikdy nepoužívajte zvlínené pilové kotúče ani pilové kotúče s popraskanými alebo zlomenými zubami.** Ostré a správne nastavené pilové kotúče minimalizujú zovretie, blokovanie a spätný ráz.
- 4) **Upozornenia k prevádzkovému postupu stolovej píly**
- a) **Vypnite stolovú pílu a odpojte akumulátor pri demontáži stolovej vložky, pri výmene pilového kotúča alebo pri úpravách rezu alebo ochranného krytu pilového kotúča a keď nechávate stroj bez dozoru.** Preventívne opatrenia zabránia nehodám.
- b) **Nikdy nenechávajte stolovú pílu bežať bez dozoru. Vypnite ju a neopúšťajte nástroj, kým sa úplne nezastaví.** Bez dozoru bežiacia píla je nekontrolovateľným nebezpečenstvom.
- c) **Umiestnite stolovú pílu v dobre osvetlených a rovných oblastiach, kde môžete udržiavať dobrú pozíciu a rovnováhu. Mala by byť inštalovaná v oblasti, ktorá poskytuje dostatok priestoru na ľahké zaobchádzanie s veľkosťou Vášho obrobku.** Stiesnené, tmavé oblasti a nerovné kĺzke podlahy vytvárajú predpoklad pre nehody.
- d) **Často čistíte a odstraňujete piliny spod pilového stola a/alebo zariadenia na zber prachu.** Nahromadené piliny sú horľavé a môžu sa samovoľne vznietiť.
- e) **Stolová píla musí byť zaistená.** Stolová píla, ktorá nie je správne zaistená, sa môže pohybovať alebo prevrátiť.
- f) **Odstraňte nástroje, zvyšky dreva atď. zo stola pred tým, než zapnete stolovú pílu.** Nepozornosť alebo potenciálne zaseknutie môžu byť nebezpečné.
- g) **Vždy používajte pilové kotúče správnej veľkosti a tvaru (kosoštvorcové verzus okrúhle) upínacieho otvoru.** Pilové kotúče, ktoré nezodpovedajú montážnemu vybaveniu píly, budú bežať excentricky, čo spôsobí stratu kontroly.
- h) **Nikdy nepoužívajte poškodené alebo nesprávne montážne prostriedky pilového kotúča, ako sú príruby, podložky pilových kotúčov, skrutky alebo matice.** Tieto montážne prostriedky boli špeciálne navrhnuté pre Vašu pílu, pre bezpečnú prevádzku a optimálny výkon.
- i) **Nikdy nestojte na stolovej píle, nepoužívajte ju ako nášlapný stolček.** Môže dôjsť k vážnemu poraneniu, ak sa nástroj preklolí alebo ak náhodne dôjde ku kontaktu s rezným nástrojom.
- j) **Uistite sa, že je pilový kotúč nainštalovaný tak, aby sa otáčal správnym smerom, aby sa pilový kotúč nepoužíval brúsne kotúče, drótené kľeby ani abrazívne kotúče.** Nesprávna inštalácia pilového kotúča alebo použitie neodporúčaného príslušenstva môžu spôsobiť vážne poranenie.

## Použitie podľa predpisov

Svoju stolovú kotúčovú pílu používajte len na pílenie dreva a drevených výrobkov.

Stolovú kotúčovú pílu nikdy nepoužívajte na rezanie iných materiálov než aké sú uvedené v návode na obsluhu.

Zvyškové riziká

Pozdĺžne rezanie, priečne rezanie, pokosové rezanie a rezanie skosenia pomocou max. jedného namontovaného pilového kotúča.

## Zvyškové riziká

Aj napriek dodržiavaniu prevádzkového návodu môžu existovať aj skryté zvyškové riziká.

### Nebezpečenstvo zranenia!

Nikdy nedávajte ruky do priestoru pilového listu.

Pomimo zastosowania wszystkich ważnych przepisów konstrukcyjnych, w czasie eksploatacji urządzenia mogą występować zagrożenia spowodowane np. poprzez:

- Úlomky obrobku alebo zlomený pracovný nástroj môžu odletieť a spôsobiť poranenie osôb aj mimo priameho pracoviska.
- Vznikajúcim hlukom
- Wyrzucanie pyłu drzewnego.

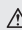
## Správanie v prípade núdze

Poskytnite úrazu zodpovedajúcu potrebnú prvú pomoc a privolajte čo možno najrýchlejšie kvalifikovanú lekársku pomoc. Chráňte zraneného pred ďalšími úrazmi a upokojte ho.

Ak požadujete pomoc, uveďte tieto údaje:

1. Miesto nehody ,
2. Druh nehody,
3. Počet zranených,
4. Druh zranenia

## ÚDRZBA

 Pred vykonávaním akýchkoľvek prác na prístroji vždy vyťahnite zástrčku zo zásuvky.

Pred každým použitím čerpadla uskutočnite vizuálnu skúšku a uistite sa, že čerpadlo, zvlášť však sieťový kábel a zástrčka, nie sú poškodené.

**VAROVANIE** Prístroj sa nesmie používať, ak je poškodený alebo sú chybné bezpečnostné zariadenia. Opatrebené a poškodené diely vymeňte.

Ak je prístroj chybný, musí opravu vykonať výhradne zákaznícky servis.

Používať len originálne príslušenstvo a originálne náhradné diely.

Len pravidelne udržiavaný a ošetrovaný prístroj môže byť spoľahlivou pomôckou. Nedostatočná údržba a starostlivosť môže viesť k nepredvídaným nehodám a úrazom.

## Likvidácia

Pokyny na likvidáciu vyplývajú z piktogramov umiestnených na prístroji alebo na obale.

### Likvidácia prepravného obalu

Obal chráni prístroj pred poškodením pri doprave. Obalové materiály sú spravidla volené podľa ekologicky prijateľných hľadísk a hľadisk nakladania s odpadmi a preto sú recyklovateľné. Vrátanie obalu do materiálového obehu šetrí suroviny a znižuje výskyt odpadov. Časti obalov (napr. fólia, styropor<sup>®</sup>) môžu byť nebezpečné pre deti.

Nelikvidujte elektrické prístroje s domovým odpadom, používajte zberné miesta vo svojej obci. Informujte sa na miestnom úrade o zberných miestach. Ak sa elektrické prístroje likvidujú nekontrolovaným spôsobom, nebezpečné látky sa môžu počas zvetrávania dostať do podzemnej vody a tým do potravinového reťazca, alebo môže byť flóra a fauna dlhé roky otrávená. Ak vymeníte prístroj za nový, je predávajúci zo zákona povinný prevziť starý na likvidáciu prinajmenšom bezplatne.

## Záruka

Záručná lehota je 12 mesiacov pri priemyselnom použití, 24 mesiacov pre spotrebiteľa a začína dňom nákupu prístroja.

Záruka sa vzťahuje výhradne na nedostatky spôsobené chybou materiálu alebo výrobnou chybou. Pri reklamácii v záručnej lehote je potrebné priložiť originálny doklad o kúpe s dátumom predaja.

Do záruky nespadá neodborné použitie, ako napr. preťaženie prístroja, použitie násilia, poškodenie cudzím zásahom alebo cudzími predmetmi. Nedodržanie návodu na použitie a montáž a normálne opotrebenie tiež nespadá do záruky.

## Servis

Máte technické otázky? Reklamáciu? Potrebujete náhradné diely alebo návod na obsluhu? Na našej domovskej stránke [www.guede.com](http://www.guede.com) vám v oddiele Servis pomôžeme rýchlo a nebyrokraticky. Pomôžte nám, prosím, aby sme mohli pomôcť vám. Aby bolo možné váš prístroj v prípade reklamácie identifikovať, potrebujeme sériové číslo, objednávacie číslo a rok výroby. Všetky tieto údaje nájdete na typovom štítku.

Sériové číslo:

Objednávacie číslo:

Rok výroby:

## Dôležité informácie pre zákazníka

Upozorňujeme, že vrátenie počas záručnej lehoty alebo i po záručnej lehote je potrebné zásadne vykonať v originálnom obale. Týmto opatrením sa účinne zabráni zbytočnému poškodeniu pri doprave a často spornému vybaveniu. Prístroj je optimálne chránený len v originálnom obale, a tým je zaistené plynulé spracovanie.

## Odstránenie poruchy

PROBLÉM	MOŽNÁ PRÍČINA	ODPORUČANÁ NÁPRAVA
Žiadna činnosť pri aktivácii zapínača/vypínača.	Žiadny prúd Zapínač/vypínač chybný	Skontrolujte napájanie prúdom Nechajte vymeniť zapínač/vypínač autorizovaným servisným strediskom.
Prístroj nefunguje pri plnej rýchlosti alebo počut' abnormálne zvuky motora.	Motor prehriaty Motor chybný	Prístroj vypnite a nechajte vychladnúť po dobu 30 minút. Nechajte vymeniť zapínač/vypínač autorizovaným servisným strediskom.

## Dane techniczne

tarczówka uniwersalna	GTK 2000
Nr artykułu	55602
Podłączenie	220-240 V
Znamionowa moc wyjściowa	2200 W, S6/25 %
Prędkość bez obciążenia	4250 min <sup>-1</sup>
Średnica ostrza piły x średnica otworu	min. 250 /max. 254 x 2,8 x 30 mm, HM 30 Z
Maksymalna głębokość cięcia: 90°	80 mm
Maksymalna głębokość cięcia: 45°	55 mm
Klin rozszczepiający	2 mm
Ciężar	21,7 kg
Wymiary S x G x W bez rozszerzenia	550 x 580 x 870 mm
Wymiary S x G x W z rozszerzeniem	850 x 580 x 870 mm

## Dane odnośnie poziomu szumów

Zmierzone wartości wyznaczono zgodnie z normą EN 62841.

Poziom ciśnienia akustycznego  $L_{pA}$  93,2 dB (A)

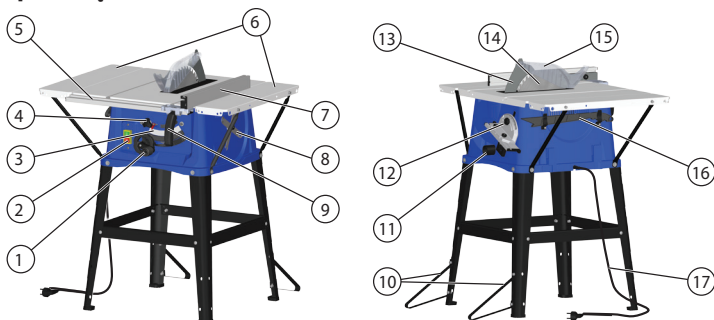
Poziom mocy akustycznej  $L_{WA}$  106.2 dB (A)

Zmierzono zgodnie z EN 62841; Niepewność K = 3 dB (A)

Należy używać ochroniaczy uszu.

Podane wartości są wartościami emisji i dlatego nie muszą odzwierciedlać jednocześnie bezpiecznych wartości w miejscu pracy. Chociaż istnieje korelacja pomiędzy poziomem emisji i imisji, nie można w sposób wiarygodny wywnioskować, czy konieczne są dodatkowe środki ostrożności, czy też nie. Czynniki wpływające na faktyczny poziom imisji w miejscu pracy obejmują charakter miejsca pracy i inne źródła hałasu, tj. liczbę maszyn i innych pobliskich procesów roboczych. Dopuszczalne wartości w miejscu pracy mogą się również różnić w zależności od kraju. Informacje te powinny jednak umożliwić użytkownikowi dokonanie lepszej oceny zagrożenia i ryzyka.

## Opis urządzenia



- |   |                           |                          |
|---|---------------------------|--------------------------|
| 1) Pokrętło do regulacji wysokości      | 6) Rozszerzeniem stołu    | 12) Prowadnica kątowna   |
| 2) Włącznik/wyłącznik                   | 7) Ogranicznik równoległy | 13) Klin rozszczepiający |
| 3) Podziałka do pomiaru uciosu          | 8) Narzędzie nastawcze    | 14) Tarcza tnąca         |
| 4) Śruba nastawcza regulacji nachylenia | 9) Mechanizm napinający   | 15) Osłona ostrza        |
| 5) Wskaźnik podziałki                   | 10) Stojak                | 16) Popychacz            |
|   | 11) Króciec ssawny        | 17) Podłączenie Do Sieci |

## Ogólne przepisy bezpieczeństwa dla elektronarzędzi



**OSTRZEŻENIE** Należy przeczytać wszystkie wskazówki bezpieczeństwa, instrukcje, opisy i specyfikacje dotyczące tego elektronarzędzia. Błędy w przestrzeganiu poniższych wskazówek mogą spowodować porażenie prądem, pożar i/lub ciężkie obrażenia ciała.

**Należy starannie przechowywać wszystkie przepisy i wskazówki bezpieczeństwa dla dalszego zastosowania.**

Użyte w poniższym tekście pojęcie „elektronarzędzie” odnosi się do elektronarzędzi zasilanych energią elektryczną z sieci (z przewodem zasilającym) i do elektronarzędzi zasilanych akumulatorami (bez przewodu zasilającego).

### 1) Bezpieczeństwo miejsca pracy

- Stanoisko pracy należy utrzymywać w czystości i dobrze oświetlone.** Nieporządek w miejscu pracy lub nieoświetlona przestrzeń robocza mogą być przyczyną wypadków.
- Nie należy pracować tym elektronarzędziem w otoczeniu zagrożonym wybuchem, w którym znajdują się np. łatwopalne ciecze, gazy lub pyły.** Podczas pracy elektronarzędziem wytwarzają się iskry, które mogą spowodować zapłon.
- Podczas użytkowania urządzenia zwrócić uwagę na to, aby dzieci i inne osoby postronne znajdowały się w bezpiecznej odległości.** Odwrócenie uwagi może spowodować utratę kontroli nad narzędziem.

### 2) Bezpieczeństwo elektryczne

- Wtyczka elektronarzędzia musi pasować do gniazda. Nie wolno zmieniać wtyczki w jakikolwiek sposób. Nie wolno używać wtyków adapterowych w przypadku elektronarzędzi z uziemieniem ochronnym.** Niezmienione wtyczki i pasujące gniazda zmniejszają ryzyko porażenia prądem.
- Należy unikać kontaktu z uziemionymi powierzchniami jak rury, grzejniki, piece i lodówki.** Ryzyko porażenia prądem jest większe, gdy ciało użytkownika jest uziemione.
- Urządzenie należy zabezpieczyć przed deszczem i wilgocią.** Przedostanie się wody do elektronarzędzia podwyższa ryzyko porażenia prądem.
- Nigdy nie należy używać przewodu do innych czynności. Nigdy nie należy nosić elektronarzędzia, trzymając je za przewód, ani używać przewodu do zawieszania urządzenia; nie wolno też wyciągać wtyczki z gniazdka pociągając za przewód. Przewód należy chronić przed wysokimi temperaturami, należy go trzymać z dala od oleju, ostrych krawędzi lub**

**ruchomych części urządzenia.** Uszkodzone lub poplątane przewody zwiększają ryzyko porażenia prądem.

- W przypadku pracy elektronarzędziem pod gołym niebem, należy używać przewodu przedłużającego, dostosowanego również do zastosowań zewnętrznych.** Użycie właściwego przedłużacza (dostosowanego do pracy na zewnątrz) zmniejsza ryzyko porażenia prądem.
  - Jeżeli nie da się uniknąć zastosowania elektronarzędzia w wilgotnym otoczeniu, należy użyć wyłącznika ochronnego różnicowo-prądowego.** Zastosowanie wyłącznika ochronnego różnicowo-prądowego zmniejsza ryzyko porażenia prądem.
- ### 3) Bezpieczeństwo osób
- Podczas pracy z elektronarzędziem należy zachować ostrożność, każdą czynność wykonywać uważnie i z rozumą. Nie należy używać elektronarzędzia, gdy jest się zmęczonym lub będąc pod wpływem narkotyków, alkoholu lub lekarstw.** Moment nieuwagi przy użyciu elektronarzędzia może stać się przyczyną poważnych urazów ciała.
  - Należy nosić osobiste wyposażenie ochronne i zawsze okulary ochronne.** Stosowanie wyposażenia ochrony osobistej: maski przeciwpyłowej, butów antypoślizgowych, kasku ochronnego lub ochronników słuchu, w zależności od typu i rodzaju zastosowania elektronarzędzia, znacznie zmniejsza ryzyko powstania obrażeń.
  - Należy unikać przypadkowego uruchomienia. Należy upewnić się, że elektronarzędzie jest wyłączone, zanim zostanie podłączone do zasilania elektrycznego i/lub z akumulatora lub ma nastąpić jego pochwylenie albo przeniesienie.** Trzymanie palca na wyłączniku podczas przenoszenia elektronarzędzia lub podłączenie do prądu włączonego narzędzia, może stać się przyczyną wypadków.
  - Przed włączeniem elektronarzędzia, należy usunąć narzędzia nastawcze lub klucze.** Narzędzie lub klucz, znajdujący się w ruchomych częściach urządzenia mogą doprowadzić do obrażeń ciała.
  - Należy unikać nienaturalnych pozycji przy pracy. Należy dbać o stabilną pozycję przy pracy i zachowanie równowagi.** W ten sposób możliwa będzie lepsza kontrola elektronarzędzia w nieprzewidzianych sytuacjach.
  - Należy nosić odpowiednie ubranie. Nie należy nosić szerokiej odzieży ani biżuterii. Włosy oraz ubranie należy trzymać z daleka od ruchomych części.** Luźne ubranie, biżuteria lub długie włosy mogą zostać wciągnięte przez ruchome części.

- g) **Jeżeli istnieje możliwość zamontowania urządzeń odsysających i wychwytyjących pył, należy upewnić się, że są one podłączone i będą prawidłowo użyte.** Użycie urządzenia odsysającego pył może zmniejszyć zagrożenie pyłami.
- h) **W przypadku zwyczajowego i częstego używania narzędzia nie można pozwolić sobie na niedbałość i w dalszym ciągu należy przestrzegać wszystkich przepisów bezpieczeństwa.** Już nawet najmniejsza nieuwaga może prowadzić w ułamku sekund do poważnych obrażeń.
- 4) Staranne obchodzenie się z elektronarzędziami oraz ich użycie**
- a) **Nie należy przeciążać urządzenia. Do pracy używać należy elektronarzędzia, które są do tego przewidziane.** Odpowiednio dobranym elektronarzędziem pracuje się w danym zakresie wydajności lepiej i bezpieczniej.
- b) **Nie należy używać elektronarzędzia, którego włącznik/wyłącznik jest uszkodzony.** Elektronarzędzie, którego nie można włączyć lub wyłączyć jest niebezpieczne i musi zostać naprawione.
- c) **Przed przystąpieniem do ustawiania urządzenia, wymiany osprzętu lub przed jego odłożeniem należy wyciągnąć wtyczkę z gniazda i/lub w miarę możliwości wyjąć akumulator.** Ten środek ostrożności zapobiega niezamierzonemu włączeniu się elektronarzędzia.
- d) **Nie używane elektronarzędzia należy przechowywać w miejscu niedostępnym dla dzieci. Nie należy udostępniać narzędzia osobom, które go nie znają lub nie przeczytały niniejszych przepisów.** Używane przez nieoświadczone osoby elektronarzędzia są niebezpieczne.
- e) **Należy starannie konserwować elektronarzędzia i elementy wyposażenia. Należy skontrolować, czy ruchome części urządzenia działają prawidłowo i nie zakleszczają się, czy nie są pęknięte lub uszkodzone w taki sposób, który utrudniałby prawidłowe działanie elektronarzędzia. Przed użyciem urządzenia uszkodzone części należy naprawić.** Wiele wypadków spowodowanych jest przez niewłaściwą konserwację elektronarzędzia.
- f) **Należy stale dbać o ostrość i czystość narzędzi tnących.** O wiele rzadziej dochodzi do zakleszczenia się narzędzia tnącego, jeżeli jest ono starannie utrzymane. Żadbane narzędzia łatwiej się też prowadzi.
- g) **Elektronarzędzia, osprzęt, narzędzia pomocnicze itd. należy używać zgodnie z niniejszymi zaleceniami. Uwzględnić należy**

**przy tym warunki i rodzaj wykonywanej pracy.** Niezgodnie z przeznaczeniem użycie elektronarzędzia może doprowadzić do niebezpiecznych sytuacji.

- h) **Uchwyty i powierzchnie uchwytów należy utrzymywać w stanie suchym, czystym i wolnym od olejów i smarów. Śliskie uchwyty i powierzchnie uchwytów utrudniają bezpieczne posługiwanie się narzędziem i jego kontrolę w przypadku wystąpienia nieoczekiwanych sytuacji.**

#### **Staranne użytkowanie narzędzi napędzanych akumulatorami**

- a) **Akumulatory należy ładować tylko w ładowarkach, zalecanych przez producenta.** W przypadku użycia ładowarki, przystosowanej do ładowania określonego rodzaju akumulatorów, w sposób niezgodny z przeznaczeniem, istnieje niebezpieczeństwo pożaru.
- b) **W elektronarzędziach można używać jedynie przewidzianych do tego celu akumulatorów.** Użycie innych akumulatorów może spowodować obrażenia ciała i zagrożenie pożarem.
- c) **Nie używany akumulator należy trzymać z dala od spinaczy, monet, kluczy, gwoździ, śrub lub innych małych przedmiotów metalowych, które mogłyby spowodować zmostkowanie styków.** Zwarcie pomiędzy stykami akumulatora może spowodować oparzenia lub pożar.
- d) **Przy niewłaściwym użyciu możliwe jest wydostanie się elektrolitu z akumulatora. Należy unikać kontaktu z nim, a w przypadku niezamierzonego zetknięcia się z elektrolitem, należy umyć dane miejsce ciała wodą.** Elektrolit może doprowadzić do podrażnienia skóry lub oparzeń.
- e) **Nie należy używać akumulatorów lub narzędzi, które są uszkodzone lub zostały zmodyfikowane.** Uszkodzone lub zmodyfikowane akumulatory mogą prowadzić do nieprzewidzianych reakcji, które z kolei mogą powodować powstanie pożaru, wybuchy lub ryzyko obrażeń.
- f) **Akumulatory oraz narzędzia należy chronić przed ogniem lub wysokimi temperaturami.** W przypadku ognia lub temperatur powyżej 130 °C może dojść do wybuchu.
- g) **Należy przestrzegać wszystkich wskazówek dotyczących ładowania akumulatora lub narzędzia. Nie wolno ładować urządzenia poza zakresem temperatur podanym w niniejszej instrukcji.** Nieprawidłowe ładowanie lub ładowanie poza podanym zakresem temperatur może spowodować uszkodzenie akumulatora i zwiększyć niebezpieczeństwo pożaru.

**5) Serwis**

- a) **Naprawę elektronarzędzia należy zlecić jedynie wykwalifikowanemu fachowcowi i przy użyciu oryginalnych części zamiennych.**  
To gwarantuje, że bezpieczeństwo urządzenia zostanie zachowane.

**Wymagania stawiane użytkownikowi**

Przed obsługą urządzenia użytkownik powinien uważnie przeczytać instrukcję obsługi ze zrozumieniem.

Ponieważ używanie urządzenia może wiązać się z poważnymi zagrożeniami w przypadku niewłaściwego obchodzenia się z nim, korzystanie z urządzenia może być powierzone wyłącznie osobom posiadającym odpowiednie kompetencje.

Operator musi być odpowiednio przeszkolony w zakresie ustawiania, obsługi i użytkowania maszyny.

**Kwalifikacje:** Urządzenie może być używane wyłącznie przez osoby, które ukończyły 16. rok życia. Wyjątkiem jest stosowanie urządzenia pod nadzorem instruktora w procesie nauki w celu uzyskania pełnego przygotowania do zawodu.



**Minimalny wiek:** Urządzenie może być używane wyłącznie przez osoby, które ukończyły 16. rok życia. Wyjątkiem jest stosowanie urządzenia pod nadzorem instruktora w procesie nauki w celu uzyskania pełnego przygotowania do zawodu.

**Szkolenie:** Używanie urządzenia wymaga jedynie odpowiedniego instruktażu przeprowadzonego przez wykwalifikowaną osobę lub zapoznania się z instrukcją obsługi. Nie jest potrzebne specjalne szkolenie. Operator jest odpowiedzialny za wypadki lub zagrożenia wobec osób trzecich.

**SYMBOLE**

	Uwaga!
	Przeczytać instrukcję obsługi
	Przed przystąpieniem do prac związanych z konserwacją i naprawą urządzenia należy zawsze wyjąć wtyczkę z gniazda.
	Nosić okulary ochronne! Należy używać ochroniaczy uszu!
	Nosić rękawice ochronne!
	Nosić obuwie ochronne.


	Nie należy nigdy wkładać rąk w strefę brzościotyłu piły.
	Chronić przed wilgocią. Chronić maszynę przed deszczem.
	Używanie naszyjnika jest zabronione Praca z krawatem jest zabroniona
	Praca z długimi włosami jest zabroniona
	Ostrzeżenie przed niebezpiecznym napięciem elektrycznym
	Osoby przebywające w pobliżu maszyny powinny zachować bezpieczny od niej odstęp (przynajmniej 5 m)
	Ostrzeżenie przed wyrzucanymi częściami
	Ostrzeżenie urazu ręki
	Elektronarzędzie klasy ochrony II.
	Uszkodzony i/lub przeznaczony do usunięcia sprzęt elektryczny lub elektroniczny musi zostać przekazany w punktach zbiórki w celu recyklingu..
	Znak zgodności CE

	Znak TÜV / GS
	Do przeprowadzenia potrzebne są 2 osoby.

**Instrukcje bezpieczeństwa dla pilarek stołowych****1) Ostrzeżenia związane z elementami ochronnymi**

- a) **Oslony muszą być zamocowane na swoim miejscu. Oslony muszą być sprawne i prawidłowo zamontowane.** Oslona, która jest luźna, uszkodzona lub nie działa prawidłowo, musi zostać naprawiona lub wymieniona.
- b) **Przy każdej operacji całkowitego przecinania materiału zawsze używaj osłony tarczy piły, klina rozszczepiającego i urządzenia**

**przeciwodrzutowego.** Osłona, klin rozszczepiający i urządzenie przeciwodrzutowe zmniejszają ryzyko obrażeń.

- c) **Przed włączeniem przełącznika upewnij się, że tarcza piły dotyka osłony, klina rozszczepiającego lub obrabianego materiału.** Przypadkowy kontakt tych przedmiotów z tarczą piły może spowodować powstanie sytuacji niebezpiecznych.
- d) **Klin rozszczepiający należy wyjustować jak opisane zostało to w instrukcji obsługi.** Nieprawidłowy odstęp, ustawienie i ułożenie może sprawić, że klin rozszczepiający nie będzie spełniał swej funkcji zmniejszania prawdopodobieństwa odrzutu.
- e) **Aby klin rozszczepiający i urządzenie przeciwodrzutowe zadziałały, muszą one wejść w kontakt z obrabianym materiałem.** Klin rozszczepiający i urządzenie przeciwodrzutowe nie spełniają swej funkcji podczas cięcia materiałów, które są zbyt krótkie, aby mogły wejść w kontakt z klinem rozszczepiającym i urządzeniem przeciwodrzutowym. W takich warunkach klin rozszczepiający i urządzenie przeciwodrzutowe nie mogą zapobiec odrzutowi.
- f) **Należy używać pasującego do używanego brzeszczotu klina rozszczepiającego.** Aby klin rozszczepiający działał prawidłowo, średnica tarczy piły musi być dopasowana do odpowiedniego klina rozszczepiającego, korpus tarczy musi być cieńszy niż grubość klina rozszczepiającego, a szerokość tnąca ostrza musi być szersza niż grubość klina rozszczepiającego.
- 2) **Ostrzeżenia związane z procedurami cięcia**
- a)  **Niebezpieczeństwo: Nigdy nie trzymaj palców ani dłoni w pobliżu ani w linii tarczy piły.** Chwila nieuwagi lub poślizgnięcie może skierować Twoją dłoń w kierunku ostrza piły i spowodować poważne obrażenia ciała.
- b) **Popychaj obrabiany materiał do tarczy piły wyłącznie w kierunku przeciwnym do kierunku jej obrotów.** Popychanie materiału w tym samym kierunku, w którym obraca się tarcza piły ponad stołem, może spowodować wciągnięcie materiału wraz z dłonią na tarczę piły.
- c) **Nigdy nie używaj prowadnicy kątowej do posuwu obrabianego materiału podczas cięcia wzdłużnego, ani przykładnicy równoległej jako ogranicznika długości podczas cięcia poprzecznego za pomocą prowadnicy kątowej.** Jednoczesne prowadzenie obrabianego materiału za pomocą przykładnicy równoległej i prowadnicy kątowej zwiększa prawdopodobieństwo zablokowania tarczy i odrzutu.
- d) **Podczas cięcia wzdłużnego zawsze przykładaj siłę posuwu obrabianego materiału między**

**przykładnicą a tarczą piły. Użyj popychacza, gdy odległość między przykładnicą a tarczą jest mniejsza niż 150 mm, i dociskacza, gdy odległość ta jest mniejsza niż 50 mm.**

Urządzenia „pomagające w pracy” będą utrzymywać rękę w bezpiecznej odległości od tarczy piły.

- e) **Używaj wyłącznie popychacza dostarczonego przez producenta lub skonstruowanego zgodnie z instrukcjami.** Taki popychacz zapewni wystarczającą odległość dłoni od tarczy piły.
- f) **Nigdy nie używaj uszkodzonego lub ponacinanego popychacza.** Uszkodzony popychacz może pęknąć, powodując przesunięcie dłoni w tarczę piły.
- g) **Nie wykonuj żadnej operacji „ręcznego prowadzenia” materiału.** W celu pozycjonowania i prowadzenia obrabianego materiału zawsze używaj przykładnicy równoległej lub prowadnicy kątowej. „Prowadzenie ręczne” oznacza używanie rąk do podparcia lub prowadzenia obrabianego materiału zamiast używania przykładnicy równoległej lub prowadnicy kątowej. Precyzinanie odręczne prowadzi do nieprawidłowego ustawienia, zablokowania tarczy piły i odrzutu.
- h) **Nigdy nie sięgaj rękoma w pobliże lub ponad obracającą się tarczą piły.** Sięganie po obrabiany materiał może prowadzić do przypadkowego kontaktu z ruchomą tarczą piły.
- i) **Zapewnij pomocnicze podparcie obrabianego materiału z tyłu i/lub z boków pilarki stołowej dla długich i/lub szerokich materiałów, aby utrzymać je na jednym poziomie.** Długi i/lub szeroki obrabiany materiał ma tendencję do obracania się na krawędzi stołu powodując utratę kontroli, zablokowanie tarczy piły i odrzut.
- j) **Podczas cięcia dosuwaj materiał w równym tempie. Nie zginaj ani nie skręcaj obrabianego materiału. Jeśli nastąpi zakleszczenie, natychmiast wyłącz narzędzie, odłącz je, a następnie usuń zakleszczenie.** <<Das Verklemmen des Sägeblatts durch das Werkstück kann zu
- k) **Nie usuwaj kawałków odciętego materiału podczas pracy piły.** Materiał może zostać uwięziony między przykładnicą lub wewnątrz osłony tarczy piły, a tarcza tnąca może pociągnąć palce w ostrze. Przed wyjęciem materiału wyłącz pilarkę i poczekaj, aż tarcza piły zatrzyma się.
- l) **Podczas cięcia wzdłużnego materiałów o grubości mniejszej niż 2 mm użyj przykładnicy pomocniczej stykającej się z blatem stołu.** Cienki materiał może zaklinować się pod przykładnicą równoległą i spowodować odrzut.



**3) Przyczyny i uniknięcie odbicia zwrotnego:**

Odrzut to nagła reakcja obrabianego materiału, powstała w wyniku zablokowania, zakleszczenia tarczy piły lub nieprawidłowo ustawioną linią cięcia materiału względem ostrza tnącego lub gdy część materiału blokuje się pomiędzy tarczą piły a przykładnicą równoległą lub innym stałym obiektem.

Najczęściej podczas odrzutu obrabiany materiał jest podrywany ze stołu przez tylną część ostrza i wyrzucany w stronę operatora.

Odbicie zwrotne jest następstwem nieprawidłowego lub błędnego używania piły. Można mu zapobiec stosując odpowiednie środki ostrożności, tak jak opisano niżej.

- a) **Nigdy nie stój bezpośrednio w linii z tarczą piły. Zawsze ustawiaj się po tej samej stronie ostrza tnącego, co przykładnica.** Odrzut może wyrzucić obrabiany materiał z dużą prędkością w kierunku każdej osoby stojącej z przodu i w linii z tarczą piły.
- b) **Nigdy nie sięgaj dłońmi ponad lub z tyłu ostrza tnącego, by pociągnąć lub podeprzeć obrabiany materiał.** Może to spowodować przypadkowy kontakt z tarczą piły lub odrzut może wciągnąć palce w ostrze.
- c) **Nigdy nie przytrzymuj i nie dociskaj przecinanego materiału do obracającej się tarczy piły.** Dociskanie przecinanego materiału do ostrza tnącego spowoduje powstanie warunków sprzyjających zablokowaniu i odrzutowi.
- d) **Ustaw przykładnicę równoległe do tarczy piły.** Nieprawidłowo ustawiona przykładnica będzie dociskała obrabiany materiał do ostrza piły i spowoduje odrzut.
- e) **Użyj przystawki do prowadzenia obrabianego materiału w kierunku stołu i przykładnicy podczas wykonywania cięć nieprzecinających materiału do końca, takich jak węgowanie.** Przystawka pomaga kontrolować obrabiany materiał w przypadku odrzutu.
- f) **Zachowaj szczególną ostrożność podczas wykonywania cięcia w ślepych obszarach złożonych elementów.** Wystające ostrze piły może przeciąć elementy, które mogą spowodować odrzut.
- g) **Podeprzyj duże panele, aby zminimalizować ryzyko zacięcia tarczy piły i odrzutu.** Duże panele mają tendencję do wyginania się pod własnym ciężarem. Podpora(-y) muszą być umieszczone pod wszystkimi częściami panelu zwisającymi poza blat stołu.
- h) **Zachowaj szczególną ostrożność podczas cięcia materiału, który jest skręcony, związany, zdeformowany lub nie posiada prostej krawędzi, która pozwalałaby na prowadzenie go za pomocą prowadnicy kątovej lub wzdłuż przykładnicy.** Zdeformowany, związany lub skręcony materiał jest niestabilny i powoduje

nieprawidłowe ustawienie rzazu przy tarczy piły, zablokowanie i odrzut.

- i) **Nigdy nie przecinaj więcej niż jednego materiału, ułożonego jeden na drugim lub obok siebie na raz.** Tarcza piły mogłaby poderwać jedną lub więcej części i spowodować odrzut.
  - j) **Po ponownym uruchomieniu piły z ostrzem tnącym znajdującym się w obrabianym materiale, wyśrodkuj tarczę piły w rzazie, aby zęby piły nie dotykały materiału.** Jeśli tarcza piły się zablokuje, podczas ponownego uruchomienia może poderwać obrabiany materiał i spowodować odrzut.
  - k) **Tarcze piły powinny być czyste i ostre oraz w odpowiednim ustawieniu. Nigdy nie używaj wygiętych tarcz lub ostrzy z pękniętymi lub złamanymi zębami.** Ostre i odpowiednio ustawione tarcze minimalizują ryzyko zablokowania, zatrzymania i odrzutu.
- 4) Ostrzeżenia dotyczące procedury operacyjnej dla pilarek stołowych**
- a) **Wyłącz pilarkę stołową i odłącz akumulator podczas wymownania wkładki stołowej, wymiany tarczy tnącej lub dokonywania regulacji klina rozszczepiającego, urządzenia przeciwozrutowego lub osłony tarczy, a także gdy maszyna pozostaje bez nadzoru.** Środki zapobiegawcze pozwolą uniknąć wypadków.
  - b) **Nigdy nie zostawiaj pilarki stołowej bez nadzoru. Wyłącz ją i nie opuszczaj narzędzia do momentu, aż tarcza piły całkowicie się zatrzyma.** Piła pozostawiona bez nadzoru jest niekontrolowanym zagrożeniem.
  - c) **Umieść pilarkę stołową w dobrze oświetlonym miejscu i na równym podłożu, gdzie możesz utrzymać dobrą postawę i równowagę. Powinna być zainstalowana w miejscu zapewniającym wystarczającą przestrzeń do łatwej obsługi rozmiaru danego materiału.** Ciasne, ciemne miejsca i nierówne, śliskie posadzki sprzyjają wypadkom.
  - d) **Często czyść i usuwaj trociny spod pilarki stołowej i/lub urządzenia odsysającego pył.** Nagromadzone trociny są palne i mogą ulec samozapłonowi.
  - e) **Pilarka stołowa musi być zabezpieczona.** Pilarka stołowa, która nie jest odpowiednio zabezpieczona, może się przemieścić lub przewrócić.
  - f) **Usuń narzędzia, resztki drewna itp. ze stołu roboczego przed uruchomieniem pilarki stołowej.** Rozproszenie uwagi lub potencjalne zakleszczenie może być niebezpieczne.
  - g) **Zawsze używaj tarcz o prawidłowym rozmiarze i kształcie otworu montażowego (okrągłym lub w kształcie rombu).** Tarcze tnące niepasujące do elementów montażowych pilarki mogą się

zdecentralizować powodując utratę kontroli nad urządzeniem.

- h) **Nigdy nie używaj uszkodzonych lub niewłaściwych środków do montażu tarczy, takich jak kołnierze, podkładki ostrzy, śruby lub nakrętki.** Te elementy montażowe zostały specjalnie zaprojektowane do tej piłarki, w celu zapewnienia bezpiecznej eksploatacji i optymalnej wydajności.
- i) **Nigdy nie stawaj na pilarcze stołowej i nie używaj jej jako podnóżka.** Jeżeli urządzenie przewróci się lub dojdzie do przypadkowego kontaktu z piłą, może to spowodować poważne obrażenia.
- j) **Upewnij się, że tarcza piły jest odpowiednio zainstalowana i obraca się w prawidłowym kierunku. W pilarcze stołowej nie wolno używać tarcz szlifierskich, szcotek drucianych lub tarcz ściernych.** Nieprawidłowy montaż tarczy piły lub stosowanie akcesoriów innych niż zalecane może spowodować poważne obrażenia.

## Warunki użytkowania

Tarczówki stołowej należy używać tylko do cięcia drewna i wyrobów drewnianych.

Tarczówki stołowej nigdy nie używać do cięcia materiałów innych niż podane w instrukcji obsługi.

Nie wolno ciąć przedmiotów obrabianych o przekroju okrągłym lub nieregularnym (np. drewno kominkowe, ponieważ nie są one pewnie zamocowane podczas cięcia. Podczas cięcia pionowego przedmiotów płaskich należy stosować oparcie pomocnicze do pewnego prowadzenia.

Cięcie wzdłużne, cięcie poprzeczne, cięcie ukośne i ukosowanie mogą być wykonywane za pomocą maks. jednej zamocowanej tarczy tnącej.

## Zagrożenia resztkowe

Pomimo przestrzegania instrukcji obsługi istnieje również nieprzewidywalne ryzyko resztkowe.

### Ryzyko obrażeń!

Nie należy nigdy wkładać rąk w strefę brzeszczotu piły.

Napriek dodržaniu všetkých relevantných konštrukčných predpisov môže pri používaní nástroja vzniknúť nebezpečenstvo, napr.:

- Odłamki obrabianego przedmiotu lub pęknięte narzędzia robocze mogą odpryskiwać i spowodować obrażenia również poza bezpośrednią strefą zasięgu.
- odletovaním častí nástroja pri poškodených nástrojoch
- emisiiu prachu

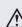
## Postępowanie w nagłym przypadku

W przypadku obrażeń udzielić pierwszej pomocy w niezbędnym zakresie i wezwać możliwie najszybciej pomoc lekarską. Zabezpieczyć poszkodowanego przed ewentualnymi dalszymi obrażeniami i pozostawić go w spokoju.

W przypadku wezwania pomocy należy podać następujące informacje:

1. Miejsce, w którym wydarzył się wypadek,
2. Rodzaj wypadku,
3. Liczba poszkodowanych w wypadku,
4. Rodzaj obrażeń

## UTRZYMANIE I KONSERWACJA

 Przed przystąpieniem do prac związanych z konserwacją i naprawą urządzenia należy zawsze wyjąć wtyczkę z gniazda.

Przed każdym użyciem sprawdzić urządzenie, kabel zasilający, przedłużacz i wtyczkę pod kątem uszkodzeń i zużycia. Wymiana winna zostać dokonana wyłącznie przez specjalistę.

**OSTRZEŻENIE** Urządzenia nie wolno używać, jeśli jest uszkodzone lub elementy zabezpieczające są wadliwe. Zużyte i uszkodzone części należy wymienić.

Używać tylko oryginalnych akcesoriów i oryginalnych części zamiennych.

Tylko regularnie konserwowane i dobrze utrzymane urządzenie może stanowić przydatne narzędzie. Nieprawidłowa konserwacja i pielęgnacja mogą prowadzić do nieprzewidywalnych wypadków i obrażeń.

## Utylizacja

Wskazówki dotyczące utylizacji wynikają z piktogramów zamieszczonych na urządzeniu lub opakowaniu.

### Utylizacja opakowania transportowego

Opakowanie chroni urządzenie przed uszkodzeniami transportowymi. Z reguły materiały opakowaniowe są dobierane zgodnie z kryteriami ochrony środowiska i utylizacji odpadów i dlatego nadają się do recyklingu. Zwracając opakowanie do obiegu materiałowego oszczędza się surowce i zmniejsza ilość odpadów. Części opakowań (np. folie, Styropor®) mogą być niebezpieczne dla dzieci.

Nie wyrzucać sprzętu elektrycznego do odpadów komunalnych, lecz korzystać z lokalnych punktów zbiórki odpadów. Należy zapytać lokalne władze o lokalizację punktów zbiórki odpadów. Jeżeli sprzęt elektryczny jest utylizowany w sposób niekontrolowany, w czasie opadów atmosferycznych niebezpieczne substancje mogą przedostać się do wód gruntowych i tym samym do łańcucha pokarmowego, a flora i fauna mogą zostać zatrute na wiele lat. W przypadku

wymiany sprzętu na nowy, sprzedający jest prawnie zobowiązany do przyjęcia starego sprzętu przynajmniej nieodpłatnie w celu jego utylizacji.

## Gwarancja

Okres gwarancji wynosi 12 miesięcy w przypadku stosowania w ramach działalności gospodarczej, 24 miesiące dla użytkowników indywidualnych i rozpoczyna się on w momencie zakupu urządzenia.

Gwarancja dotyczy wyłącznie wad materiałowych i błędów zaistniałych w procesie produkcji. W przypadku wytoczenia powództwa z powodu wady towaru należy zgodnie z warunkami gwarancji przedstawić dowód zakupu z datą sprzedaży.

Gwarancja nie obejmuje niewłaściwego zastosowania lub zdarzeń losowych, np.: przecięcia urządzenia, zastosowania z użyciem siły zewnętrznej, uszkodzeń na skutek działania czynników zewnętrznych lub przez ciała obce. Z gwarancji wyłączone jest również stwierdzony brak przestrzegania instrukcji obsługi i zwykłe zużycie części.

## Serwis

Czy mają Państwo pytania natury technicznej? Może chodzi o reklamację? Czy potrzebują Państwo części zamiennych lub instrukcji obsługi? Na głównej stronie firmy Güde GmbH & Co. KG ([www.guede.com](http://www.guede.com)) w

dziale Serwis udzielimy Państwu pomocy szybko i bez zbędnej biurokracji. Prosimy o wsparcie, byśmy mogli udzielić pomocy Państwu. Aby w przypadku reklamacji można było dokładnie zidentyfikować Państwa urządzenie, prosimy o podanie numeru seryjnego oraz numeru artykułu i roku budowy. Wszystkie te dane znajdują się na tabliczce identyfikacyjnej.

Numer seryjny:

Numer artykułu:

Rok produkcji:

## Ważne informacje dla klientów

Prosimy zwrócić uwagę na to, że przesyłka zwrotna w trakcie okresu obowiązywania gwarancji i także po jej upływie powinna z zasady następować w oryginalnym opakowaniu. W ten sposób będzie można uniknąć szkód transportowych i obejść często kontrolerskie regulacje prawne. Urządzenie jest chronione w sposób optymalny tylko w oryginalnym kartonie, zapewnią to sprawne rozpatrzenie reklamacji.

## Usunąć usterki

USTERKA	MOŻLIWA PRZYCZYNA	ZALECANY ŚRODEK ZARADCZY
Po włączeniu włącznika/ włącznika urządzenie nie pracuje.	Brak prądu	Sprawdź zasilanie - Stromversorgung überprüfen
	Uszkodzony włącznik/wyłącznik	Zlecić obsługę klienta wymianie przełącznika - Schalter vom Kundendienst ersetzen lassen
Urządzenie nie pracuje przy pełnej prędkości lub słychać nietypowe hałasy z silnika.	Silnik przegrzany	Wyłączyć urządzenie i odczekać 3 minuty aż się ochłodzi.
	Silnik uszkodzony	Zlecić obsługę klienta wymianie przełącznika - Schalter vom Kundendienst ersetzen lassen

## Műszaki adatok

Asztali körfűrész	GTK 2000
Megrend.szám	55602
Feszültség	220-240 V
Névleges teljesítményfelvétel	2200 W, S6/25 %
Üresjárat fordulatszám	4250 min <sup>-1</sup>
Fűrészlap átmérő x lyukátmérő	min. 250 /max. 254 x 2,8 x 30 mm, HM 30 Z
Vágásmélység max. 90°	80 mm
Vágásmélység max. 45°	55 mm
Hasító kés	2 mm
Súly	21,7 kg
Méret hosszabbító nélkül	550 x 580 x 870 mm
Méret hosszabbítóval	850 x 580 x 870 mm

### Zajtartalom adatok

A közölt értékek megfelelnek az EN 62841 szabványnak.

Hangnyomás szint  $L_{pA}$  93,2 dB (A)

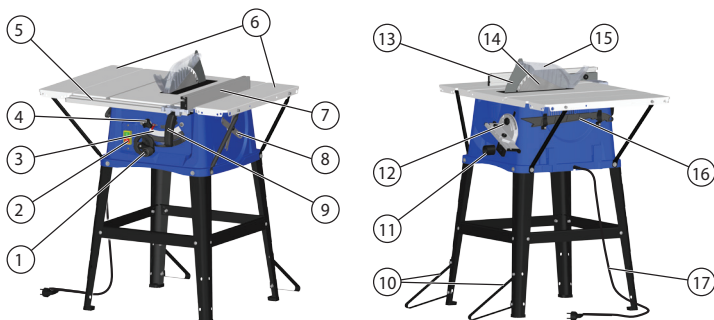
Hangteljesítmény szint  $L_{WA}$  106,2 dB (A)

mérve... szerint EN 62841; K bizonytalanság 3 dB (A)

Viseljen hallásvédő eszközt.

A megadott értékek az emisszió értékei és nem jelentenek a munkahelyen biztonságos értékeket. Annak ellenére, hogy az emissziós és imissziós értékek között korreláció áll fenn nem lehet belőlük biztonságosan megállapítani, vane szükség pót preventív rendelkezésekre, vagy nem. Azok a faktorok, melyek befolyásolhatják a munkahely momentális imissziós szintjét, magukba foglalják a hatásidő alatt a munkahely különlegességeit, más zajforrásokat, pl. a gépek számát és más szomszédos folyamatokat. A munkahely biztonságos értékei különféle országokban különfélék lehetnek. Ez az információ viszont segítséget nyújt a kezelőnek a kockázat és a veszélyeztetés megítélésében.

### Eszközleírás



- |                                     |                                |                                |
|-------------------------------------|--------------------------------|--------------------------------|
| 1) Magasságállító kézikérék         | 7) Párhuzamos ütköző           | 13) Hasító kés                 |
| 2) Főkapcsoló                       | 8) Beállító szerszám           | 14) Fűrészlap                  |
| 3) Szögskála                        | 9) Befogókar Párhuzamos ütköző | 15) Fűrészlárcsa védőburkolata |
| 4) Forgatóbeállítás rögzítőcsavarja | 10) Pozíciórgóztító            | 16) Tolórúd                    |
| 5) Párhuzamskála                    | 11) Szívócsonkok               | 17) Hálózati Csatlakoztatás    |
| 6) Asztalhosszabbító                | 12) Ferdeszög-mérő             |                                |

## Általános biztonsági előírások elektromos kéziszerszámokhoz



**FIGYELMEZTETÉS** Olvassa el az elektromos kéziszerszámra vonatkozó összes biztonsági

figyelmeztetést, utasítást, ábrát és specifikációt. A következőkben leírt előírások betartásának elmulasztása áramütésekhez, tűzhöz és/vagy súlyos testi sérülésekhez vezethet.

**Kérjük a későbbi használatra gondosan őrizze meg ezeket az előírásokat.**

Az alább alkalmazott „elektromos kéziszerszám” fogalom a hálózati elektromos kéziszerszámokat (hálózati csatlakozó kábellel) és az akkumulátoros elektromos kéziszerszámokat (hálózati csatlakozó kábel nélkül) foglalja magában.

### 1) Munkahelyi biztonság

- Tartsa tisztán és jól megvilágított állapotban a munkahelyét.** A rendetlenség és a megvilágítatlan munkaterület balesetekhez vezethet.
- Ne dolgozzon a berendezéssel olyan robbanásveszélyes környezetben, ahol éghető folyadékok, gázok vagy porok vannak.** Az elektromos kéziszerszámok szikrákat keltenek, amelyek a port vagy a gőzöket meggyújthatják.
- Tartsa távol a gyerekeket és az idegen személyeket a munkahelytől, ha az elektromos kéziszerszámot használja.** Ha elvonják a figyelmét, elvesztheti az uralmát a berendezés felett.

### 2) Elektromos biztonsági előírások

- A készülék csatlakozó dugójának bele kell illeszkednie a dugaszolóaljzatba. A csatlakozó dugót semmilyen módon sem szabad megváltoztatni. Védőföldeléssel ellátott készülékekkel kapcsolatban ne használjon csatlakozó adaptert.** A változtatás nélküli csatlakozó dugók és a megfelelő dugaszoló aljzatok csökkentik az áramütés kockázatát.
- Kerülje el a földelt felületek, mint például csövek, fűtőtestek, kályhák és hűtőgépek megérintését.** Az áramütési veszély megnövekszik, ha a teste le van földelve.
- Tartsa távol az elektromos kéziszerszámot az esőtől vagy nedvességtől.** Ha víz hatol be egy elektromos kéziszerszámba, ez megnöveli az áramütés veszélyét.
- Ne használja a kábelt a rendeltetésétől eltérő célokra, vagyis a szerszámot soha ne hordozza vagy akassza fel a kábelnél fogva, és soha ne húzza ki a hálózati csatlakozó dugót a kábelnél fogva. Tartsa távol a kábelt hőforrásoktól, olajtól, éles élektől és mozgó géppalatrészekről.** A megrongálódott vagy

összecsomózott kábel megnöveli az áramütés veszélyét.

- Ha egy elektromos kéziszerszámmal kültérben dolgozik, csak kültéri használatra alkalmas hosszabbítót használjon.** A kültérben való használatra alkalmas hosszabbító használat a csökkenti az áramütés veszélyét.
- Ha nem lehet elkerülni az elektromos kéziszerszám nedves környezetben való használatát, alkalmazzon egy hibaáram-védőkapcsolót.** Egy hibaáram-védőkapcsoló alkalmazása csökkenti az áramütés kockázatát.

### 3) Személyi biztonság

- Munka közben mindig figyeljen, ügyeljen arra, amit csinál és meggondoltan dolgozzon az elektromos kéziszerszámmal. Ha fáradt, ha kábítószerek vagy alkohol hatása alatt áll, vagy orvszágokat vett be, ne használja a berendezést.** Egy pillanatnyi figyelmetlenség a szerszám használata közben komoly sérülésekhez vezethet.
- Viseljen személyi védőfelszerelést és mindig viseljen védőszemüveget.** Az olyan személyi védőeszközök használata, mint az arcpajzs, csúszásgátló talpú munkacipő, védősisak vagy fülvédő az elektromos készülék típusának és használatának függvényében csökkenti a baleset kockázatát.
- Előzze meg a készülék nemkívánatos bekapcsolását. Még mielőtt a készüléket tápforráshoz vagy akkumulátorhoz csatlakoztatná, felemelné vagy hordaná, győződjön meg róla, hogy ki van kapcsolva.** Ha az elektromos kéziszerszám felemelése közben az ujját a kapcsolón tartja, vagy ha a készüléket bekapcsolt állapotban csatlakoztatja az áramforráshoz, ez balesetekhez vezethet.
- Az elektromos kéziszerszám bekapcsolása előtt okvetlenül távolítsa el a beállítószerszámokat vagy csavarkulcsokat.** Az elektromos kéziszerszám forgó részeiben felejtett beállítószerszám vagy csavarkulcs személyi sérülést okozhat.
- Ne becsülje túl önmagát. Kerülje el a normálistól eltérő testtartást, ügyeljen arra, hogy mindig biztosan álljon és az egyensúlyát megtartsa.** Így az elektromos kéziszerszám felett váratlan helyzetekben is jobban tud uralkodni.
- Viseljen megfelelő ruházatot. Ne viseljen bő ruhát vagy ékszereket. Tartsa távol a haját és a ruháját a mozgó részekről.** A bő ruhát, az ékszereket és a hosszú haját a mozgó alkatrészek elkapathatják.

- g) **Ha az elektromos kéziszerszáma fel lehet szerelni a por elszívásához és összegyűjtéséhez szükséges berendezéseket, ellenőrizze, hogy azok megfelelő módon hozzá vannak kapcsolva a készülékhez és rendeltetésüknek megfelelően működnek.** A porgyűjtő berendezések használata csökkentheti a munka során keletkező por veszélyes hatását.
- h) **A szerszám megszkott és gyakori használatával ne váljon gondatlanná, és továbbra is tartson be minden biztonsági előírást.** Már egy apró figyelmetlenség a másodperc törtrésze alatt súlyos sérülésekhez vezethet.
- 4) Az elektromos kéziszerszámok gondos kezelése és használata**
- a) **Ne terhelje túl a berendezést. A munkájához csak az arra szolgáló elektromos kéziszerszámot használja.** Egy alkalmas elektromos kéziszerszámmal a megadott teljesítménytartományon belül jobban és biztonságosabban lehet dolgozni.
- b) **Ne használjon olyan elektromos kéziszerszámot, amelynek a kapcsolója elromlott.** Egy olyan elektromos kéziszerszám, amelyet nem lehet sem be-, sem kikapcsolni, veszélyes és meg kell javíttatni.
- c) **Húzza ki a csatlakozódugót a dugaszolóaljzatból és/vagy – amennyiben lehetséges – távolítsa el az akkumulátort a szerszámból, mielőtt beállításokat végez a készüléken, tartozékokat cserél rajta, vagy tárolásra elteszi azt.** Ez az óvintézkedés megakadályozza a szerszám akaratlan elindulását.
- d) **A használaton kívüli elektromos kéziszerszámokat olyan helyen tárolja, ahol azokhoz gyerekek ne férjenek hozzá.** Ne engedje, hogy olyan személyek használják az elektromos kéziszerszámot, akik nem ismerik a szerszámot, vagy nem olvasták el ezt az útmutatót. Az elektromos kéziszerszámok veszélyesek, ha azokat gyakorlatlan személyek használják.
- e) **Az elektromos kéziszerszámot és a tartozékokat gondosan ápolja.** Ellenőrizze, hogy a mozgó alkatrészek kifogástalanul működnek-e, nem szorulnak-e, vannak-e törött vagy olyan sérült alkatrészek, amelyek hátrányosan befolyásolják az elektromos kéziszerszám működését. A készülék használata előtt javíttassa meg a sérült alkatrészeket. Sok balesetet a rosszul karbantartott elektromos kéziszerszámok okoznak.
- f) **Tartsa tisztán és éles állapotban a vágószerszámokat.** Az éles vágóélekkkel rendelkező és gondosan ápolott vágószerszámok

ritkábban ékelődnek be és azokat könnyebben lehet vezetni és irányítani.

- g) **Az elektromos kéziszerszámokat, tartozékokat, betétszerszámokat stb. csak ezen előírásoknak és az adott készüléktípusra vonatkozó kezelési utasításoknak megfelelően használja.** Vegye figyelembe a munkafeltételeket és a kivitelezendő munka sajátosságait. Az elektromos kéziszerszám eredeti rendeltetésétől eltérő célokra való alkalmazása veszélyes helyzetekhez vezethet.
- h) **Tartsa a markolatokat és a fogófelületeket szárazon, tisztán, valamint olajtól és zsírtól mentesen. A csúszós markolatok és fogófelületek megakadályozzák a szerszám biztonságos kezelését és uralmát váratlan helyzetek kialakulásakor.**

**Az akkumulátoros elektromos kéziszerszámok gondos kezelése és használata**

- a) **Az akkumulátort csak a gyártó által ajánlott töltőkészülékekben töltsse fel.** Ha egy adott akkumulátortípus feltöltésére szolgáló töltőkészülékben egy másik akkumulátort próbál feltölteni, tűz keletkezhet.
- b) **Az elektromos kéziszerszámban csak az ahhoz tartozó akkumulátort használja.** Más akkumulátorok használata személyi sérüléseket és tüzet okozhat.
- c) **Tartsa távol a használaton kívüli akkumulátort bármely fémtárgytól, mint például irodai kapcsolótól, pénzérméktől, kulcsoktól, szögektől, csavaroktól és más kisméretű fémtárgyaktól, amelyek áthidalhatják az érintkezőket.** Az akkumulátor érintkezői közötti rövidzárlat égési sérüléseket vagy tüzet okozhat.
- d) **Hibás alkalmazás esetén az akkumulátorból folyadék léphet ki. Kerülje el az érintkezést a folyadékkal. Ha véletlenül mégis érintkezésbe jutott az akkumulátorfolyadékkal, azonnal öblítse le vízzel az érintett felületet. Ha a folyadék a szemébe jutott, keressen fel ezen kívül egy orvost.** A kilépő akkumulátorfolyadék irritációkat vagy égésszerűségeket okozhat.
- e) **Ne használjon hibás vagy módosított akkumulátorokat vagy szerszámokat.** A hibás vagy módosított akkumulátorok előre nem látható reakciókat eredményezhetnek, amelyek tüzet, robbanást vagy sérülésveszélyt okozhatnak.
- f) **Az akkumulátorokat és szerszámokat tűztől és magas hőmérséklettől óvni kell.** Tűznek vagy 130 °C feletti hőmérsékletnek kitettéskor robbanás következhet be.
- g) **Tartsa be az akkumulátor vagy a szerszám töltésére vonatkozó összes útmutatást. Ne töltsse a készüléket a jelen útmutatóban megadott hőmérséklet-tartományon kívül.** A szakszerűtlen vagy a megadott hőmérséklet-

tartományon kívüli töltés károsíthatja az akkumulátort, és növelheti a tűzveszélyt.

### 5) Szerviz-ellenőrzés

- a) **Az elektromos kéziszerszámot csak szakképzett személyzet csak eredeti pótalkatrészek felhasználásával javíthatja.** Ez biztosítja, hogy az elektromos kéziszerszám biztonságos szerszám maradjon.

### Követelmények a gép kezelőjére

A gép kezelője használat előtt figyelmesen olvassa el a használati utasítást.

Mivel a készülék helytelen használata jelentős veszélyeket rejt magában, ezért a használatnál csak szakképzett személyeket szabad megbízni.

A kezelőt megfelelő módon ki kell képezni a gép beállítására, kezelésére és használatára.

**Szakképesítés:** : A gép használatához, szakemberrel való felvilágosításon kívül nem szükséges speciális szakképesítés.

**Minimális korhatár:** :A géppel kizárólag 16 éven felüli személyek dolgozhatnak. Kivételet képez a fiatalok foglalkoztatása szakképzés alatt az oktató felügyelete mellett szakképzettség elsajátítása érdekében.

**Képzés:** : A gép használatához elegendő felvilágosítás resp. a használati utasítással való megismerkedés. Speciális képzés nem szükséges. A kezelő személy felelős a balesetekért és a harmadik személy biztonságáért.

### SZIMBÓLUMOK



Figyelem!



Használat előtt olvassa el a használati utasítást!



Mindenmű tisztítási, karbantartási munka előtt mindig húzza ki a villásdugót a fali dugaljából.



Viseljen védő szemüveget  
Hallásvédő eszköz használata ajánlott!



Hordjon védőkesztyűt!



Munkacipő viselete ajánlott.



A kezeknek soha nem szabad a fűrészlap tartományába kerülniük.



Nedvességtől óvni kell.  
A gépet nem szabad esőnek kitenni.



Tilos ékszerrel dolgozni  
Viseljen szájmascskot!



Tilos a géppel dolgozni, ha hosszú a haja



Vigyázz! Magas feszültség!



Tartsa be a géptől a biztonságos távolságot! (min. 5m)



Vigyázz! Elhajított tárgyak!



Figyelmeztetés kezek sebesülési veszélyére



II. érintésvédelmi osztályú elektromos szerszám.



Hibás és/vagy tönkrement villany, vagy elektromos gépeket át kell adni az illetékes hulladékgyűjtő telepre..



CE jelzet



TÜV / GS jelölés



A művelethez 2 személy szükséges.

### Biztonsági utasítások a asztali fűrész használatához

#### 1) A védőburkolatokkal kapcsolatos figyelmeztetések

- a) **A védőburkolatok mindig legyenek a helyükön. A védőburkolatoknak üzemkész állapotban és előírászerűen felszerelt helyzetben kell lenniük.** A meglazult, sérült vagy nem megfelelően működő védőburkolatot javítani vagy cserélni kell.
- b) **Mindig használja a fűrész tárcsa védőburkolatát, a hasító kést és a visszarúgást megakadályozó eszközt minden átvágási művelethez.** A védőburkolat, a hasító kés és a visszarúgást megakadályozó eszköz a sérülésveszély csökkentését segíti.

- c) **Ügyeljen rá, hogy a kapcsoló bekapcsolása előtt a fűrésztárcsa ne érintkezzen a védőburkolattal, hasító késsel vagy a munkadarabbal.** Ezeknek az alkatrészeknek a fűrésztárcsával való rendellenes érintkezése veszélyes helyzetet teremthet.
- d) **A Kezelési Utasításban leírtaknak megfelelően állítsa be a feszítőéket.** A helytelen távolságbeállítás, pozicionálás és párhuzambeállítás hatástalaníthatja a hasító késnek a visszarúgást csökkentő képességét.
- e) **A hasító kés és a visszarúgást megakadályozó eszköz akkor hatásos, ha behatol a munkadarabba.** A hasító kés és a visszarúgást megakadályozó eszköz nem hatásos, ha olyan munkadarabot vág, amely túl kicsi ahhoz, hogy a hasító kés és a visszarúgást megakadályozó eszköz behatoljon a munkadarabba. Ilyen körülmények között a hasító kés és a visszarúgást megakadályozó eszköz nem tudja megakadályozni a visszarúgást.
- f) **Mindig az alkalmazásra kerülő fűrészlaphoz pontosan illő feszítőéket használjon.** A hasító kés rendeltetésszerű működéséhez a fűrésztárcsa átmérőjének illeszkednie kell a megfelelő hasító késhez, és a fűrésztárcsa lapjának vékonyabbnak kell lennie, mint a hasító kés, és a fűrésztárcsa vágási szélességének nagyobbabbnak kell lennie, mint a hasítókések vastagsága.
- 2) **Figyelmeztetések vágási eljárásokhoz**
- a)  **Veszély: Soha ne tegye ujjait vagy kezét a fűrésztárcsa közelébe vagy vágási vonalába.** Egy pillanatnyi figyelmetlenség vagy megcsúszás a kezét a fűrésztárcsa felé irányíthatja, ami súlyos személyi sérülést okozhat.
- b) **A munkadarabot csak a fűrésztárcsa forgásirányával szemben vezesse a fűrésztárcsába.** Ha a munkadarabot a fűrésztárcsa forgásirányába tolja az asztal felett, akkor a munkadarabot – és a kezét – behúzhatja a fűrésztárcsa.
- c) **Hasítás esetén soha ne használja a ferdeszög-mérőt a munkadarab tolására, és ne használja a párhuzamvezetőt hosszirányú megállítóként, amikor keresztirányú vágást végez a ferdeszög-mérővel.** Ha a párhuzamvezetőt és a ferdeszög-mérőt egyidejűleg használja a munkadarab vezetésére, akkor megnő a fűrészlappal beszorulásának és a visszarúgásnak a valószínűsége.
- d) **Hasítás során a munkadarab tolási erőt mindig a párhuzamvezető és a fűrésztárcsa között alkalmazza. Használjon tolórudat, ha a párhuzamvezető és a fűrésztárcsa közötti távolság 150 mm-nél kisebb, és használjon tolótuskót, ha a távolság 50 mm-nél kisebb. A**

„segédeszközökkel” a fűrésztárcsától biztonságos távolságra tarthatja kezét.

- e) **Csak a gyártó által szállított tolórudat vagy az utasításoknak megfelelően kialakított tolórudat használjon.** Ez a tolórúd kellő távolságot tart a keze és a fűrésztárcsa között.
- f) **Soha ne használjon sérült vagy gögött tolórudat.** Sérült tolórúd eltörhet, aminek hatására a keze belecsúszhat a fűrésztárcsába.
- g) **Semmilyen munkaműveletet ne végezzen „szabadkezi” vágással. Mindig használja a párhuzamvezetőt vagy a ferdeszög-mérőt a pozicionálásra és a munkadarab megvezetésére.** A „szabadkezi” vágás azt jelenti, hogy a párhuzamvezető vagy a ferdeszög-mérő helyett a kezével tartja vagy vezeti a munkadarabot.
- h) **Soha ne nyúljon át forgó fűrésztárcsa fölött vagy mellett.** Ha a munkadarab után nyúl, akkor véletlenül érintkezhet a mozgó fűrésztárcsával.
- i) **Biztosítson kiegészítő munkadarab-megtámasztást a fűrészasztal hátuljánál és/vagy oldalainál hosszú és/vagy széles munkadarabok szintben tartásához.** Hosszú és/vagy széles munkadarab hajlamos átbillenni az asztal szélén, ami az ellenőrzés elvesztését, a fűrésztárcsa beszorulását és visszarúgást eredményez.
- j) **A munkadarabot egyenletes ütemben tolja. Ne hajlítsa és ne csavarja meg a munkadarabot. Ha a munkadarab beszorul, akkor azonnal kapcsolja ki a szerszámot, húzza ki a hálózati aljzatból, majd szabadítsa ki a beszorult darabot.** <<Das Verklemmen des Sägeblatts durch das Werkstück kann zu
- k) **Ne vegye le a levágott anyagdarabokat, amíg a fűrész mozgásban van.** Az anyag beszorulhat a párhuzamvezető és a fűrésztárcsa közé, vagy a fűrésztárcsa burkolatán belül, és a fűrésztárcsa behúzhatja az ujjait a fűrésztárcsába. Kapcsolja ki a fűrész és várja meg a fűrésztárcsa teljes leállítását, mielőtt eltávolítja az anyagot.
- l) **A 2 mm-nél vékonyabb munkadarabok hasítása esetén használjon az asztal felső felületével érintkező segédvezetőt.** A vékony munkadarab beékelődhet a párhuzamvezető alá és visszarúgást eredményezhet.

### 3) Egy visszarúgás okai és megelőzésének módja:

A visszarúgás a munkadarab hirtelen reakciója beszorult, elakadt fűrésztárcsára vagy a munkadarabban a fűrésztárcsához képest keletkezett eltérült vágási vonalra, vagy amikor a munkadarab egy része beszorul a fűrésztárcsa és a párhuzamvezető vagy egyéb rögzített tárgy közé.

A visszarúgás esetén leggyakrabban az fordul elő,



hogy a munkadarabot a fűrésztárcsa hátsó része felemeli az asztalról és a kezelő felé dobja.

Egy visszarugás mindig a fűrész hibás vagy helytelen használatának következménye. Ezt az alábbiakban leírásra kerülő megfelelő óvatossági intézkedésekkel meg lehet gátolni.

- a) **Soha ne álljon a fűrésztárcsa vonalában. A testét a fűrésztárcsának mindig azon az oldalán pozicionálja, mind a párhuzamvezető.**  
A visszarugás nagy sebességgel vághatja ki a munkadarabot a fűrésztárcsa előtt vagy azzal egy vonalban állók felé.
- b) **Ne nyúljon át a fűrésztárcsa felett vagy mögött a munkadarab visszahúzása vagy megtartása érdekében.** A fűrésztárcsával véletlenül érintkezhet és a visszarugás behúzhatja az ujjait a fűrésztárcsába.
- c) **Soha ne tartsa és ne nyomja a vágás alatt levő munkadarabot a forgó fűrésztárcsának.**  
Ha a vágás alatt levő munkadarabot a forgó fűrésztárcsának nyomja, akkor a beszorulás és visszarugás körülményeit teremti meg.
- d) **A párhuzamvezetőt a fűrésztárcsával párhuzamosan állítsa be.** A rosszul beállított párhuzamvezető hozzászorítja a munkadarabot a fűrésztárcsához, ami visszarugást eredményez.
- e) **Használjon nyomódeszkát a munkadarabnak az asztalhoz és a párhuzamvezetőhöz képest történő vezetésére, ha nem teljes átvágást, például leélezést végez.**  
A nyomódeszka segít a munkadarab irányításában visszarugás esetén.
- f) **Különös óvatossággal járjon el, ha szerelt munkadarabok takart részein végez vágást.** A kiemelkedő fűrésztárcsa átvághat tárgyakat, ami visszarugást eredményezhet.
- g) **Nagy táblákat alá kell támasztani, hogy csökkentse a fűrésztárcsa beszorulásának és a visszarugásnak a veszélyét.** Nagy táblák hajlamosak belógni a saját súlyuk miatt. A tábla asztalon túlnyúló részei alá megfelelő alátámasztást kell helyezni.
- h) **Különös óvatossággal járjon el, ha megcsavarodott, csomós, görbe vagy egyenes éllel nem rendelkező munkadarabokon végez vágást ferdeszög-mérővel vagy párhuzamvezetővel.** A megcsavarodott, csomós vagy görbe munkadarab instabil és a fűrésztárcsa eltolódását okozza a fűrésztárcsához képest, ami beszorulást és visszarugást eredményez.
- i) **Egynél több, függőlegesen vagy vízszintesen összefogott munkadarabot ne vágjon.** A fűrésztárcsa egy vagy több darabot felkaphat és visszarugást okozhat.
- j) **Ha úgy indítja újra a fűrész, hogy a fűrésztárcsa a munkadarabban van, akkor a fűrésztárcsát a fűrésztárcsa közepére állítsa be úgy, hogy a fűrészfogak ne vágjanak bele az anyagba.** Ha a fűrésztárcsa beszorul, akkor

felemelheti a munkadarabot és visszarugást okozhat a fűrész újraindításakor.

- k) **A fűrésztárcsa legyen mindig tiszta, éles és megfelelően beállítva. Soha ne használjon meggömbült, vetemedett fűrésztárcsát, vagy repedt, törött fogú fűrésztárcsát.** Élezze meg és megfelelően állítsa be a fűrésztárcsát a beszorulás, beállítás és visszarugás minimálisra csökkentése érdekében.
- 4) **Az asztali fűrész üzemeltetési eljárásának figyelmeztetési**
    - a) **Kapcsolja ki az asztali fűrész és vegye ki akkumulátort, amikor eltávolítja az asztalbetétet, cseréli a fűrésztárcsát vagy a hasító kés, a visszarugást megakadályozó eszköz vagy a fűrésztárcsa-burkolat beállításait végzi, illetve ha a gépet felügyelet nélkül hagyja.** Az óvintézkedésekkel elkerülhetők a balesetek.
    - b) **Soha ne hagyja az asztali fűrész felügyelet nélkül. Kapcsolja ki és addig ne hagyja ott a szerszámot, amíg az teljesen le nem áll.** A felügyelet nélkül hagyott fűrész ellenőrizetlen veszélyforrás.
    - c) **Az asztali fűrész jól megvilágított és sik területen állítsa fel, ahol megfelelő álló helyzetet és egyensúlyt tud tartani. Olyan helyen kell felállítani, ahol kellő hely áll rendelkezésre az adott méretű munkadarab könnyű kezelésére.** A szűk, sötét területek és egyenetlen, csúszós talaj balesetek forrása.
    - d) **Gyakran takarítsa el a fűrészport az asztal alatti területről és/vagy a porgyűjtő eszközből.** A felgyülemlett fűrészport gyúlékony, és öngyulladás következhet be.
    - e) **Az asztali fűrész le kell rögzíteni.** A nem megfelelően rögzített asztali fűrész elmozdulhat vagy felbillenhet.
    - f) **Az asztali fűrész bekapcsolása előtt távolítsa el a szerszámokat, a faforgácsot stb. az asztalról.** A figyelemelvonás vagy az esetleges elakadás veszélyes lehet.
    - g) **Mindig megfelelő tegelymértű és alakú (rombusz vagy kerek) fűrésztárcsát használjon.** A fűrész rögzítő elemeihez nem illeszkedő fűrésztárcsák kifutnak a központos helyzetből és az ellenőrzés elvesztését okozzák.
    - h) **Soha ne használjon sérült vagy nem megfelelő rögzítő elemeket, például karimákat, fűrésztárcsa-alátéteket, csavarokat és anyákat.** Ezeket a rögzítő elemeket kifejezetten ehhez a fűrészhez tervezték, a biztonságos üzem és az optimális teljesítmény érdekében.
    - i) **Soha ne álljon az asztali fűrészre, ne használja fellépő eszközként.** Súlyos sérülés következhet be, ha a szerszám felbillen vagy ha a vágószerszámmal véletlenül érintkezésbe kerül.

- j) **Ügyeljen rá, hogy a fűrésztárcsa a helyes irányba forogjon. Az asztali fűrészben ne használjon köszörűköveket, drótkéfeket vagy dörzskerekeket.** A nem előírászerű fűrésztárcsa felszerelése vagy a nem ajánlott tartozék használata súlyos sérülést okozhat.

## Rendeltetésszerű használat

Az asztali körfűrész csak faanyagok és fatermékek fűrészeléséhez használható.

Az asztali körfűrész nem szabad más anyagok vágására használni, mint ami a kezelési útmutatóban szerepel!

Fennmaradó veszélyek

Hasító vágás, keresztirányú vágás, gérvágás és ferde vágás max. egy felszerelt fűrésztárcsával történhet.

## Fennmaradó veszélyek

A használati útmutató betartása ellenére létezőhetnek maradványkockázatok.

### **Sérülésveszély!**

A kezeknek soha nem szabad a fűrészlap tartományába kerülniük.

Minden fontos szerelési előírás betartása ellenére a gép üzemeltetése közben még veszélyek léphetnek fel, például:

- A munkadarab letört részei vagy a széttört betétszerszámok kirepülhetnek és a közvetlen munkaterületen kívül és személyi sérülést okozhatnak.
- Zajkibocsátás
- faporkibocsátás.


## Viselkedés kényszerhelyzetben

Igyekezzen a balesetnek megfelelően elsősegélyt nyújtani, s minél hamarabb biztosítson be orvosi segítséget. A sebesültet nyugtassa meg, s védje további balesettől.

Ha segítségre van szüksége, tüntesse fel az alábbi adatokat:

1. A baleset színhelye,
2. A baleset típusa,
3. A sebesültek száma,
4. A sebesülések típusa

## KARBANTARTÁS

 Mindenmű tisztítási, karbantartási munka előtt mindig húzza ki a villásdugót a fali dugaljából.

A szivattyút minden használat előtt vizuálisan ellenőrizze, elsősorban azt, hogy a hálózati kábel és csatlakozó dugasz ne legyen hibás.

**VIGYÁZAT** Tilos a berendezés használata az esetben, ha hibás, vagy a biztonsági berendezés meg van károsodva. A kopott és hibás alkatrészeket haladéktalanul cserélje ki.

Az esetben, ha a berendezés hibás, a javítást kizárólag szakszerviz végezheti.

Szállítás és tárolás

Kizárólag rendszeresen karbantartott és kezelt gép lehet megbízható segédeszköz. Elégtelen karbantartás és kezelés előre nem látható balesetekhez és sérülésekhez vezethet.

## Ártalmatlanítás

A megsemmisítésre vonatkozó utasítások a készüléken vagy csomagolásán elhelyezett piktogramokból következnek.

### **A csomagolás megsemmisítése**

A csomagolás óv a szállítás közben fenyegető sérülésektől. A csomagolóanyagok általában környezetvédelmi és hulladékgazdálkodási szempontok alapján kerülnek kiválasztásra, ezért újrahasznosíthatók. A csomagolóanyag újrahasznosítása csökkenti a hulladékmennyiséget. Egyes csomagolóanyagok (pl. fóliák, styropor®) gyermekekre nézve veszélyt jelenthetnek.

Az elektromos készülékeket ne a háztartási hulladékkal együtt ártalmatlanítsa: vegye igénybe a településén található gyűjtőállomásokat. A gyűjtőállomások telephelyeinek tekintetében érdeklődjön a települési önkormányzatnál. Amennyiben az elektromos készülékek ártalmatlanítása ellenőrizetlen módon történik, a bomlás során ártalmas anyagok juthatnak a talajvízbe és ezáltal a táplálékláncba, illetve a növény- és állatvilág hosszú évekre mérgezett állapotba kerülhet. Ha Ön kicseréli a készüléket, akkor az eladónak jogszabályi kötelezettsége a régi készüléket ártalmatlanítás céljából térítésmentesen átvenni.

## Jótállás

Jótállás időtartama 12 hónap ipari használat esetén, fogyasztó esetén 24 hónap, jótállás a készülék megvétele napján kezdődik.

A jótállás kizárólag az anyagi, vagy gyártási hibákból eredő elégtelenségekre vonatkozik. Reklamáció esetén fel kell mutatni az eredeti, a vásárláskor kapott, s a vásárlás dátumával ellátott iratot.

A jótállás nem vonatkozik a géppel való szaktalan használat következtében bekövetkező hibákra, pl. a gép túlterhelése, erőszakos használata, vagy idegen tárgyakkal való megromlódása. A használati utasítás mellőzése következményeire, szerelési és szokásos, normális elhasználódásra sem vonatkozik a jótállás.

## Fontos információk az ügyfél részére

Felhívjuk a felhasználó figyelmét, hogy mind a jótállási időben, mind annak lejártát követően visszaadásra kizárólag az eredeti csomagolásban kerülhet sor. Ezzel hatékonyan megelőzhető a berendezés szállítás közbeni megsérülése, illetve a vitás reklamációs esetek. A készüléket az eredeti csomagolása optimálisan óvja, és így biztosított a reklamációs igény mielőbbi feldolgozása.

## Szervíz

Vannak kérdései? Reklamáció? Szüksége van pótalkatrészekre, vagy használati utasításra? Honlapunkon a [www.guede.com](http://www.guede.com) címen szervíz terén gyorsan, bürokráciát kizárva segítségére leszünk. Kérem, segítsen, hogy segíthessünk. Hogy gépét reklamáció esetén identifkálhassuk, szükségünk van a gyártási számra, a szortiment tételszámára és a gyártási évre. Ezek az adatok fel vannak tüntetve a típus címken.

Gyártási szám:

Megrendelési szám

Gyártási év:

## Hiba elhárítása

ÜZEMZAVAROK	LEHETSÉGES OKOK	JAVASOLT HIBAELHÁRÍTÁS
Nem üzemel a főkapcsoló működtetésekor.	Nincs áramellátás	Ellenőrizze az áramellátást
	A főkapcsoló hibás	Cseréltesse ki a főkapcsolót a hivatalos ügyfélszolgálattal.
A készülék nem teljes fordulatszámon forog, vagy rendellenes motorzajok jelentkeznek.	A motor túlmelegedik	Kapcsolja ki a készüléket, és mintegy 30 percig hagyja hűlni.
	A motor meghibásodott	Cseréltesse ki a főkapcsolót a hivatalos ügyfélszolgálattal.

**Original – EG-Konformitätserklärung**

Hiermit erklären wir, dass die nachfolgend bezeichneten Geräte aufgrund ihrer Konzipierung und Bauart sowie in den von uns in Verkehr gebrachten Ausführungen den einschlägigen, grundlegenden Sicherheits- und Gesundheitsanforderungen der EG-Richtlinien entsprechen.  
Bei einer nicht mit uns abgestimmten Änderung der Geräte verliert diese Erklärung Ihre Gültigkeit.

**Translation of the EC-Declaration of Conformity**

We, hereby declare the conception and construction of the below mentioned appliances correspond - at the type of construction being launched - to appropriate basic safety and hygienic requirements of EC Directives.

In case of any change to the appliance not discussed with us the Declaration expires.

**Traduction de la déclaration de conformité CE**

Nous déclarons par la présente, que les appareils indiqués ci-dessous répondent, du point de vue de leur conception, construction et réalisation ainsi que leur mise sur le marché, aux exigences fondamentales en matière de santé et d'hygiène des directives CE. Toute modification de l'appareil non autorisée entraîne la perte de validité de la présente déclaration.

**Traduzione della dichiarazione di conformità CE**

Con la presente dichiariamo che i dispositivi descritti di seguito, sono conformi ai requisiti fondamentali di sicurezza e salute di base della Direttiva CE, sia per la loro progettazione e costruzione, sia nelle versioni da noi fornite.

In caso di una modifica dell'apparecchiatura non concordato con noi, questa dichiarazione perde la sua validità."

**Vertaling van de EG-Conformiteitverklaring**

Hiermede verklaren wij, dat de genoemde machine, op grond van zijn ontwerp en bouwwijze, evenals de door ons in omloop gebrachte uitvoeringen, aan de desbetreffende fundamentele veiligheids- en gezondheidverordeningen van de EG-richtlijnen voldoen. Bij een niet met ons overeengekomen wijziging aan het apparaat verliest deze verklaring haar geldigheid.

**Překlad prohlášení o shodě EU**

Týmto prohlašujeme my, že koncepce a konstrukce uvedených přístrojů v provedeních, která uvádíme do oběhu, odpovídá příslušným základním požadavkům směrnice EU na bezpečnost a hygienu. V případě změny přístroje, která s námi nebyla konzultována, ztrácí toho prohlášení svou platnost.

**Peklad vyhlásenie o zhode EÚ**

Týmto vyhlasujeme my, že koncepcia a konštrukcia uvedených prístrojov vo vyhotoveniach, ktoré uvádzame do oběhu, zodpovedá príslušným základným požiadavkám smernice EÚ na bezpečnosť a hygienu. V prípade zmeny prístroja, ktorá s nami nebola konzultovaná, stráca toho vyhlásenie svoju platnosť.

**Fordítása azonossági nyilatkozat EU**

Ezzel kijelentjük mi, a hogy a lentiekben megjelölt gépipari termék, koncepciója és tervezése, az általunk forgalomba kerülő kivitelezésben, megfelel az EU illetékes biztonsági és higiéniai szabályzatok alapkövetelményeinek. A gépen, a velünk való konzultáció nélkül végzett változások esetén, a jelen nyilatkozat érvényességét veszti.

**Tischkreissäge**

Circular table saw | Scie circulaire à table |  
Sega circolare da banco | tafelcirkelzaag |  
stolní kotoučová pila | Stolová kotúčová pila |  
| tarczówka uniwersalna | Asztali körfűrész

**55602 GTK 2000****Einschlägige EG-Richtlinien**

Appropriate EU Directives | Directives CE applicables |  
Prohlášení o shodě EU | Vyhlásenie o zhode EÚ |  
Desbetreffende EG-Richtlijnen | Direttive CE applicabili |  
Illetékes EU előírások | Primjenjive smjernice EU | Uporabne  
smernice EU | Directivele UE aferente | Съответни наредби на  
EC | Primjenjive smjernice EU | Stosowne dyrektywy UE | İlgili  
AB yönetmelikleri

- 2014/35/EU  2014/30/EU  
 1935/2004/EC  1907/2006/EC  
 2011/65/EU&2015/863/EU  2016/426/EU  
 2016/425/EU (PPE)  2014/29/EU  
 2006/42/EC  2015/1188/EU

 **Annex IV**

Notified Body  
NO: 0123

Name: TÜV SÜD Product Service GmbH  
Address: Ridlerstraße 65  
80339 München

Type Ex. Cert.-No.: M6A 040579 0230 Rev. 00

- 97/68/EC\_ & 2016/1628/EU  
Emission No.:

- 2000/14/EC\_2005/88/EC

**Konformitätsbewertungsverfahren**

Method of compliance assessment | Méthodes d'évaluation  
de la conformité | Modo di valutazione della conformità |  
Conformiteitsbeoordelingsprocedure | Způsob posouzení  
shody | Spôsob posúdenia zhody | Az azonoság  
megítélésének a módja | Način presoje istovetnosti | Način  
ocjenjivanja sukladnosti | Начин на обсъждане на сходство  
| Modul de evaluare a conformității | Način usenjivanja  
usklađenosti | Uygunluk deęerlendirme usulü | Metoda oceny  
zgodności **Annex VI**

Wolpertshausen, 02.07.2019


**Helmut Arnold**

**Geschäftsführer** | Managing Director | Gérant | Amministratore delegato | Bedrijfsleider | Jednatel | Konateľ |  
Ügyvezető igazgató | Direktro | Direktor | Управител | Administrator | Direktor | Sirket temsilcisi | Durektor

Güde GmbH & Co. KG, Birkichstraße 6, 74549 Wolpertshausen, Germany

**Joachim Bürkle**

GÜDE GmbH & Co. KG, Birkichstraße 6, 74549 Wolpertshausen, Germany

**Bevollmächtigt die technischen Unterlagen zusammenzustellen.**

Authorized to compile the technical file | Autorisé à compiler la documentation technique | Autorizzato alla preparazi-  
one della documentazione tecnica | Gemachtigd voor samenstelling van de technische documenten +) Splnomocnen k  
sestavování technických podkladů. | Splnomocnený zostaviť technické podklady. | Müszaki dokumentáció összeállításra  
felhatalmazva | Pooblaščen za izdelavo spisov tehnične dokumentacije. | Ovlašten za formiranje tehničke dokumentacije. |  
Упълномощен за съставяне на техническата документация | Импутерниц сá elaboraze documentatija tehnică. | Ovlašten  
za formiranje tehničke dokumentacije. | Teknik evrakları hazırlamakla görevlendirilmiştir. | Upelnomocniony do zestawienia  
danych technicznych

**Angewandte harmonisierte Normen**

Harmonised standards used | Normes harmonisées appli-  
cables | Použité harmonizované normy | Použité harmonizo-  
vané normy | Gebruikte harmoniserende normen | Applicate  
norme armonizzate | Használt harmonizált normák | Primijen-  
jeni harmonizirani standardi | Uporabljeni usklajeni standardi  
| Norme armonizate folosite | Използвани хармонизирани  
норми | Primijenjeni harmonizirani standardi | Wykorzystane  
zharmonizowane normy | Kullananil an uyum normları

EN 62841-1:2015

EN 62841-3-1:2014/A11:2017

AfPS GS 2014:01 PAK

EN 55014-1:2017

EN 55014-2:2015

EN 61000-3-2:2014

EN 61000-3-11:2000

**Garantierter Schalleistungspegel**

Guaranteed sound power level | Niveau de puissance  
acoustique garanti | Livello di potenza sonora garantito  
| Gegarandeerd geluidsdrukniveau | Zaručená hladina  
akustického výkonu | Garantovaná hladina akustického  
výkonu | Garantált akusztikus teljesítményszint | Zajamčena  
ravan akustičke zmogljivosti | Garantirana razina akustičke  
snage | Гарантирано ниво на звукова мощност | Nivelul  
garantat al puterii sunetului | Garantovani nivo akustične  
snage | Garanti edilen gürültü emisyonu seviyesi |  
Gwarantowany poziom mocy akustycznej

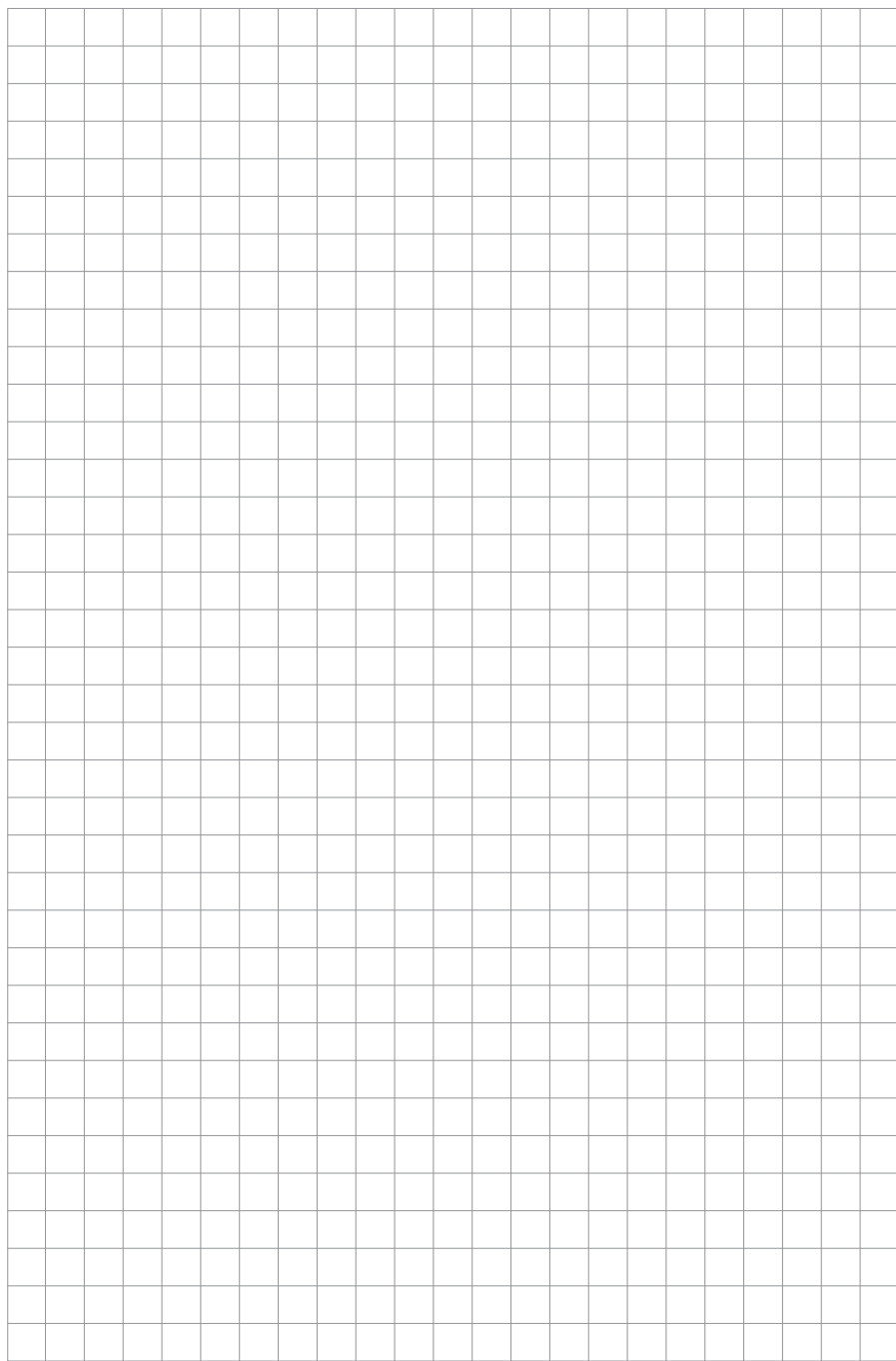
L<sub>WA</sub> dB (A)

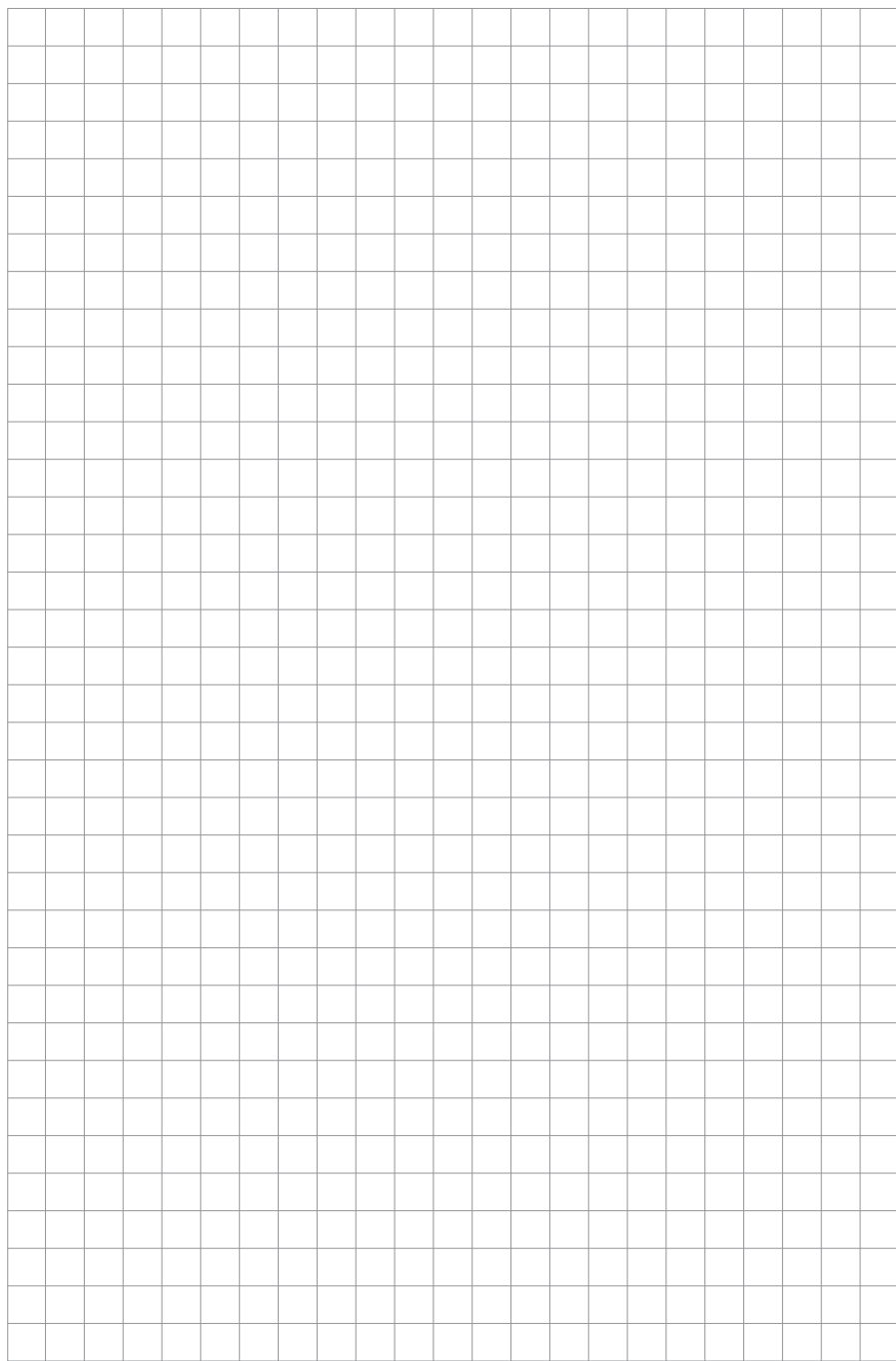
**Gemessener Schalleistungspegel**

Measured sound power level | Niveau de puissance  
acoustique mesuré | Livello di potenza sonora misurato |  
Gemeten geluidsdrukniveau | Naměřená hladina akustického  
výkonu | Nameraná hladina akustického výkonu | Mért  
akusztikus teljesítményszint | Zajamčena ravan akustične  
zmogljivosti | Izmjerena razina akustičke snage | Измерено  
ниво на звукова мощност | Nivel măsurat al puterii  
sunetului | Izmereni nivo akustične snage | Ölçülen gürültü  
emisyonu seviyesi | Zmierzony poziom mocy akustycznej

L<sub>WA</sub> 106,2 dB (A)







GÜDE GmbH & Co. KG  
Birkichstrasse 6  
74549 Wolpertshausen  
Deutschland  
Tel.: +49-(0)7904/700-0  
Fax.: +49-(0)7904/700-250  
eMail: info@guede.com

