

DE	Originalbetriebsanleitung	Akku-Kettensäge
EN	Translation of the original instructions	Cordless-Chain saw
FR	Traduction du mode d'emploi d'origine	Tronçonneuse sur batterie
IT	Traduzione del Manuale d'Uso originale	Motoserra a batteria
ES	Traducción del manual original	Motosierra a batería
NL	Vertaling van de originele gebruiksaanwijzing	Accukettingzaag
CZ	Překlad originálního návodu k provozu	Akumulátorová řetězová pila
SK	Preklad originálneho návodu na prevádzku	Akumulátorová reťazová píla
PL	Tłumaczenie oryginalnej instrukcji obsługi	Piła łańcuchowa
HU	Az eredeti használati utasítás fordítása	Láncfűrész



Akku-Kettensäge KS 18-401-30

58406

Akku-Kettensäge KS 18-0

58407



GÜDE GmbH & Co. KG
Birkichstrasse 6
74549 Wolpertshausen
Deutschland



**DEUTSCH****Bitte lesen Sie die Betriebsanleitung vor Inbetriebnahme sorgfältig durch.**

ENGLISH

Please read the instructions carefully before starting the machine.

FRANÇAIS

Veuillez lire avec soin le mode d'emploi avant la mise en service

ITALIANO

Leggere attentamente le istruzioni per l'uso prima di mettere in funzione l'elettrodomestico.

ESPAÑOL

Por favor, lea este manual de instrucciones detalladamente antes de la puesta en funcionamiento.

NEDERLANDS

Graag instructies zorgvuldig doorlezen vóóordat u de machine in gebruik neemt.

ČEŠTINA

Před spuštěním stroje si pečlivě přečtěte návod k používání.

SLOVENČINA

Pred prvým použitím prístroja si pozorne prečítajte návod na obsluhu.

POLSKI

Przed przystąpieniem do uruchomienia prosimy o dokładne zapoznanie się z instrukcją obsługi.

MAGYAR

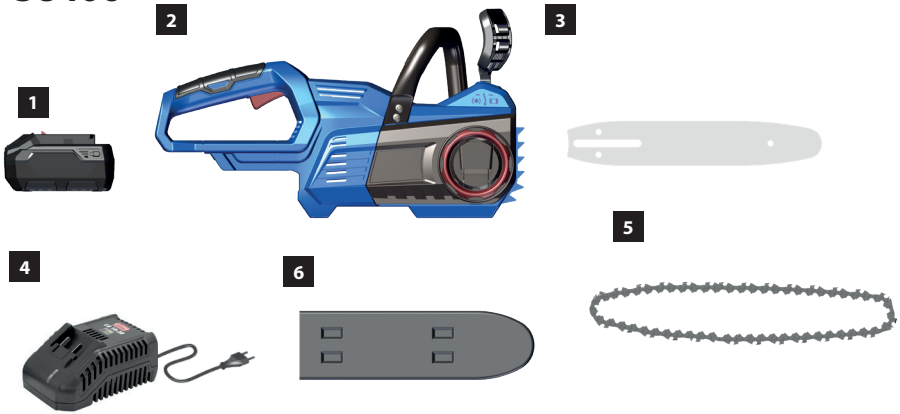
Kérk alaposan olvassa el a tájékoztatót mielőtt a gépet használja.

Lieferumfang

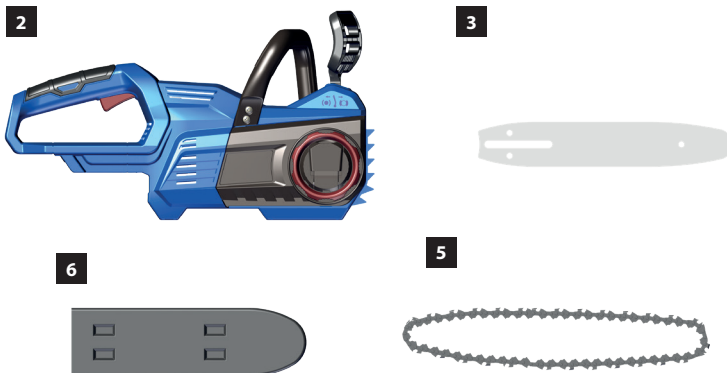
EN Scope of delivery FR Fourniture IT Dotazione ES Piezas suministradas NL Meegeleverd van de levering CZ Rozsah dodávky SK Rozsah dodávky PL Zakres dostawy HU Szállítási terjedelem



58406



58407



Deutsch	Technische Daten / Gerätebeschreibung / Sicherheitshinweise / Bestimmungsgemäße Verwendung / Verhalten im Notfall / Symbole / Wartung / Entsorgung / Gewährleistung / Service _____	17
English	Technical Data / Device description / Safety Warnings / Specified Conditions of Use / Emergency procedure / Symbols / Maintenance / Disposal / Guarantee / Service _____	26
Français	Caractéristiques techniques / Description du dispositif / Instructions De Sécurité Particulières / Utilisation conforme aux prescriptions / Conduite en cas d'urgence / Symboles / Entretien / Elimination / Garantie / Service _____	34
Italiano	Dati tecnici / Descripción del dispositivo / Norme Di Sicurezza / Utilizzo conforme / Comportamento in caso d'emergenza / Simboli / Manutenzione / Smaltimento / Garanzia / Servizio _____	43
Español	Datos técnicos / Descripción del dispositivo / Indicaciones de seguridad / Aplicación de acuerdo a la finalidad / Comportamento in caso d'emergenza / Símbolos / Mantenimiento / Eliminación / Garantía / Servicio _____	52
Nederlands	Technische gegevens / Beschrijving van het apparaat / Veiligheidsadviezen / Voorgeschreven gebruik van het systeem / Handelswijze in noodgeval / Symbolen / Onderhoud / Afvoer / Garantie / Service _____	61
Čeština	Technická data / Popis zařízení / Speciální Bezpečnostní Upozornění / Oblast Využití / Chování v případě nouze / Symboly / Údržba / Likvidace / Záruka / Servis _____	70
Slovenský	Technické údaje / Opis zariadenia / Špeciálne Bezpečnostné Pokyny / Použitie podľa predpisov / Správanie v prípade núdze / Symboly / Údržba / Likvidácia / Záruka / Servi _____	78
Polski	Dane techniczne / Opis urządzenia / Instrukcje Dotyczące Bezpieczeństwa / Warunki użytkowania / Postępowanie w nagłym przypadku / Symbole / Utrzymanie i Konserwacja / Utylizacja / Gwarancja / Serwis _____	86
Magyar	Műszaki Adatok / Eszközleírás / Rendeltetés szerinti használat / Biztonsági utasítások / Karbantartás / Jótállás _____	96

Montage

EN Operation FR Fonctionnement IT Esercizio ES Operação
NL Gebruik CZ Provoz SK Prevádzka PL Operacja HU Üzemeltetés

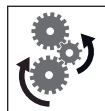
2-4



Inbetriebnahme

EN Starting-up the device FR Mise en service IT Messa in funzione ES Puesta en marcha
NL Inbedrijfstelling CZ Uvedení do provozu SK Uvedenie do prevádzky
PL Uruchomienie HU Üzembe helyezés

5



Betrieb

EN Operation FR Fonctionnement IT Esercizio ES Operação
NL Gebruik CZ Provoz SK Prevádzka PL Operacja HU Üzemeltetés

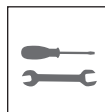
6-13



Wartung

EN Maintenance FR Entretien IT Manutenzione ES Mantenimiento NL Onderhoud
CZ Údržba SK Údržba PL Konserwacja HU Karbantartás

14-15

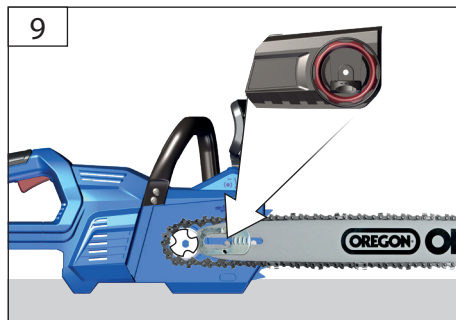
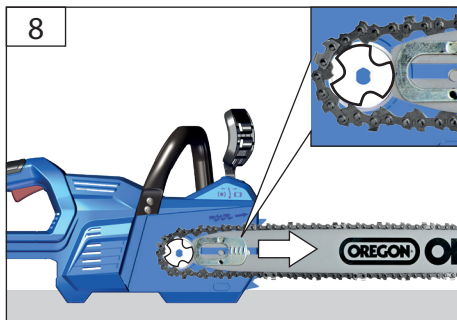
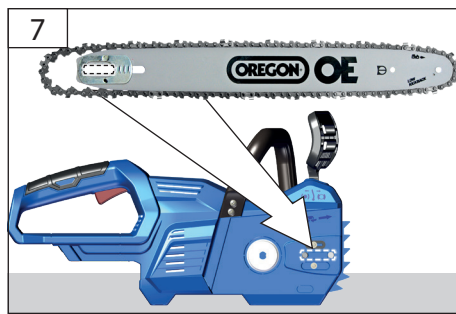
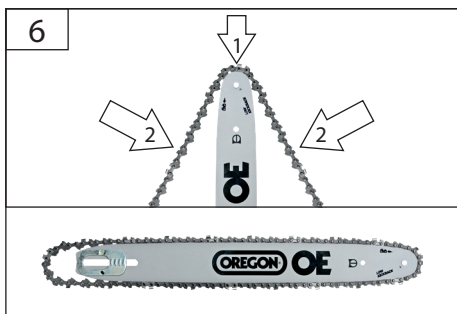
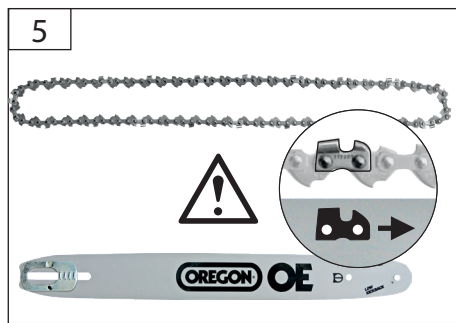
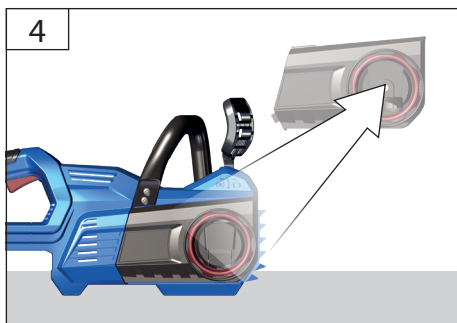
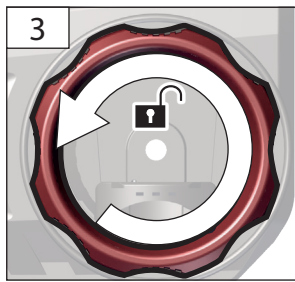
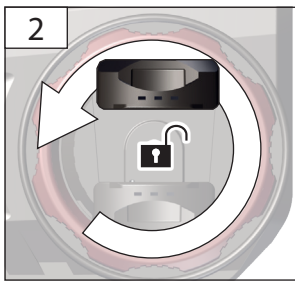
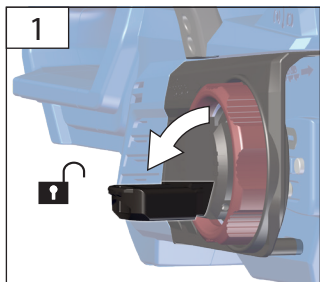


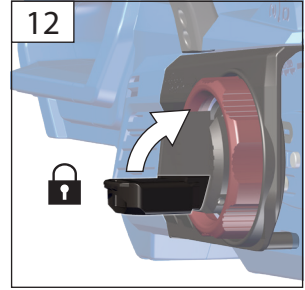
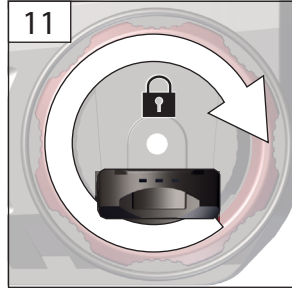
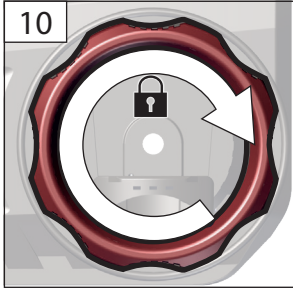
Reinigung / Lagerung

EN Cleaning / Storage FR Nettoyage / Stockage IT Pulizia / Stoccaggio
ES Limpieza / Almacenamiento NL Schoonmaken / Bewaring CZ Čištění / Uložení
SK Čistenie / Uloženie NL Czyszczenie / Składowanie HU Tisztítás / Tárolás

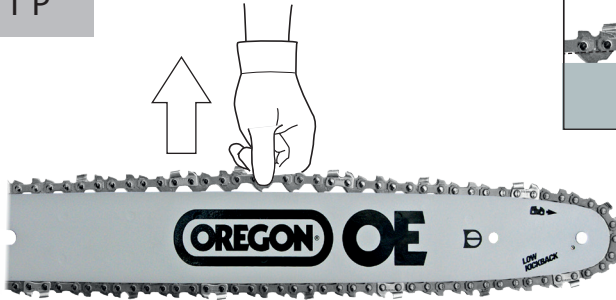
16





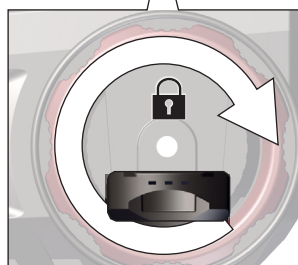
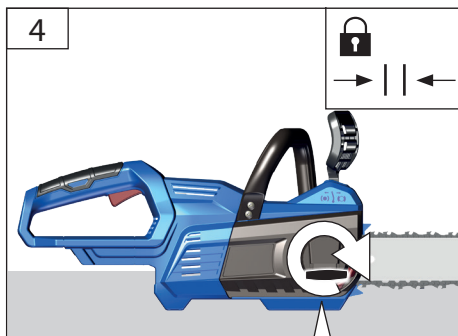
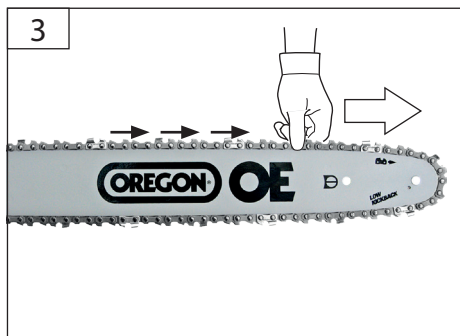
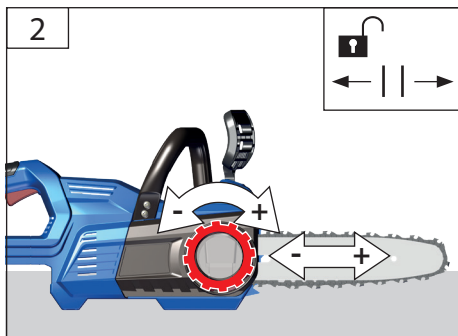
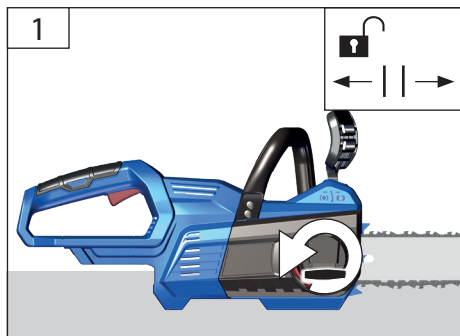


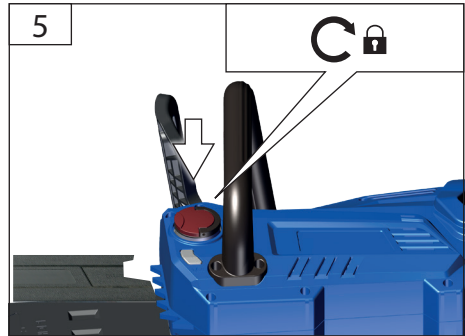
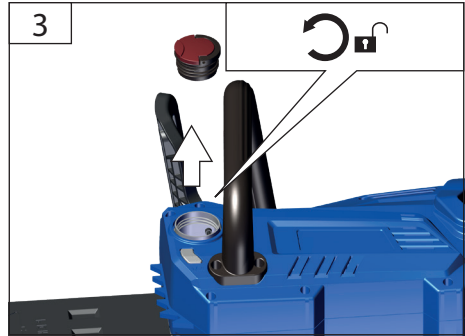
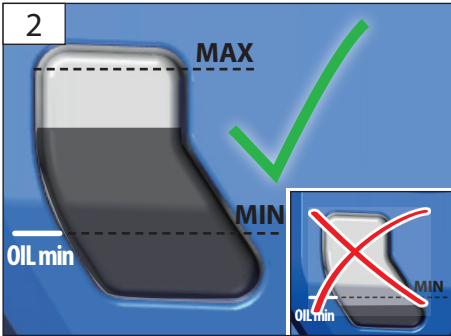
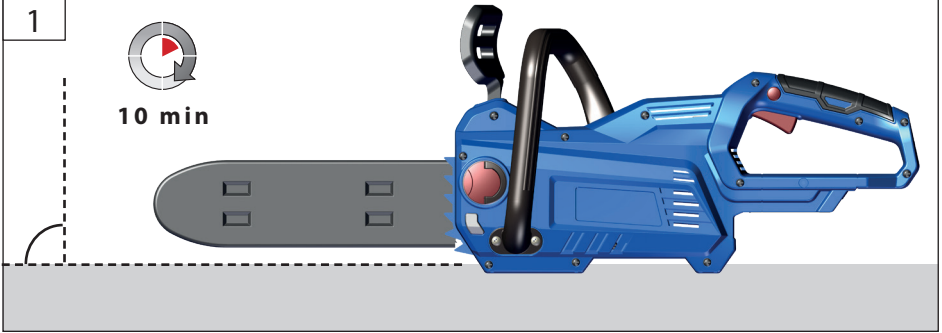
TIP

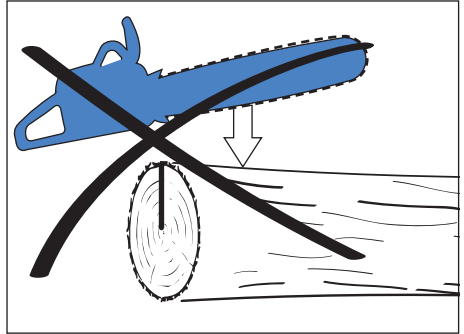
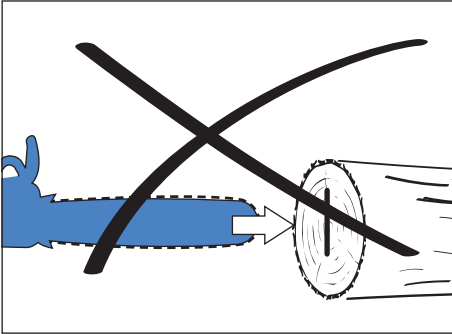
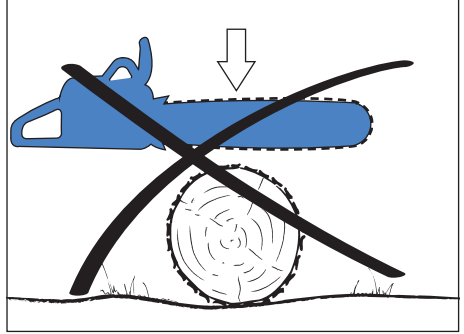
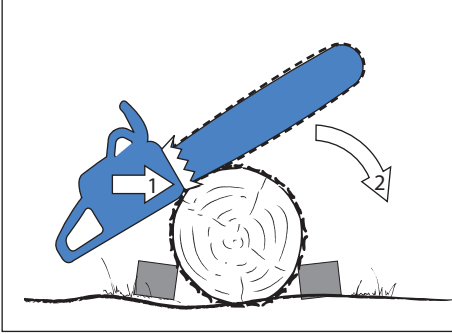


2-3 mm ✓

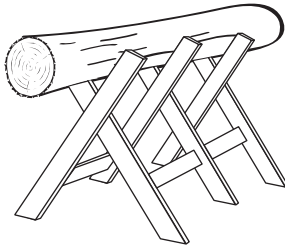
- DE** **Kettenspannung einer neuen Kette nach ca. fünf Sägevorgängen erneut einstellen. Während des Betriebs Kettenspannung in regelmäßigen Abständen kontrollieren.**
- EN** Repeat tensioning of new chain after approx. 5 cuts. Check chain tensioning regularly during operation
- FR** Régler à nouveau la tension de la nouvelle chaîne après environ cinq coupes. Contrôlez régulièrement la tension de la chaîne pendant le fonctionnement
- IT** Controllare la tensione della nuova catena dopo averla utilizzato per cinque volte circa. Durante l'esercizio controllare la tensione della catena negli intervalli periodici.
- ES** Volver a ajustar la tensión de una nueva cadena tras aprox. cinco operaciones de serrado. Comprobar la tensión de la cadena a intervalos regulares durante el funcionamiento.
- NL** Kettenspanning van een nieuwe ketting na ca. vijf zaagsneden opnieuw instellen. Tijdens het gebruik de kettenspanning in regelmatige termijnen controleren.
- CZ** Napnutí nového řetězu po cca pěti řezáních opět seřídte. Během provozu kontrolujte napnutí řetězu v pravidelných intervalech.
- SK** Napnutie novej reťaze po cca piatich rezaniach opäť nastavte. Počas prevádzky kontrolujte napnutie reťaze v pravidelných intervaloch.
- PL** Po około 5 cięciach ponownie wyregulować napięcie nowego łańcucha. Podczas eksploatacji piły kontrolować napięcie łańcucha w regularnych odstępach czasu.
- HU** Az új lánc feszültségét kb. 5 vágás után újra állítsa be. Üzemeltetés alatt, rendszeres időközönként ellenőrizze a lánc feszültségét

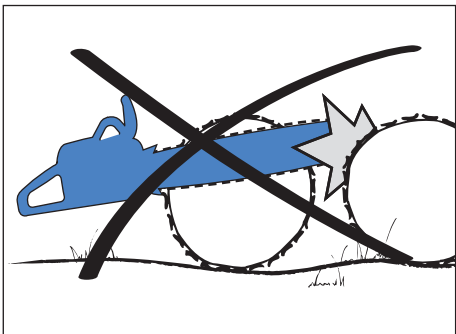
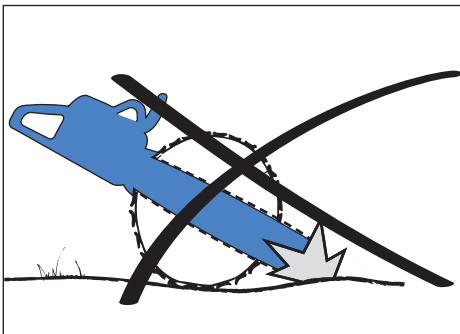
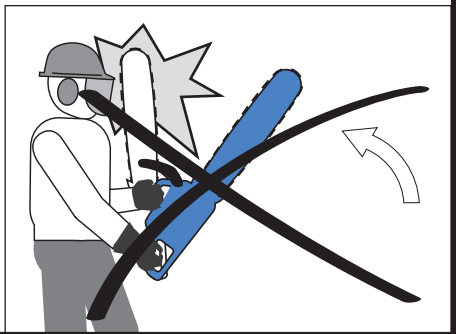
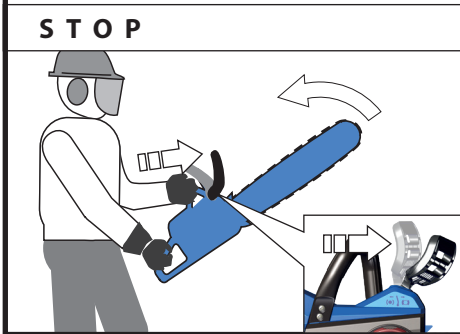
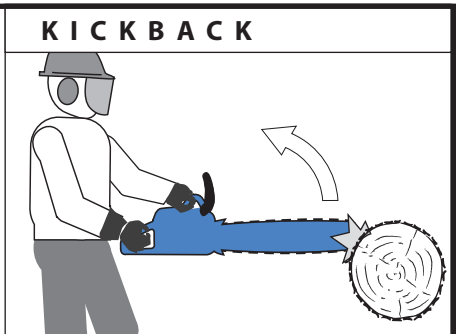
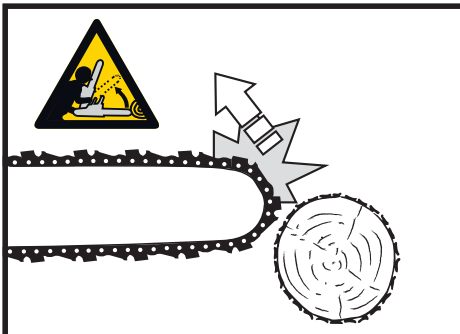


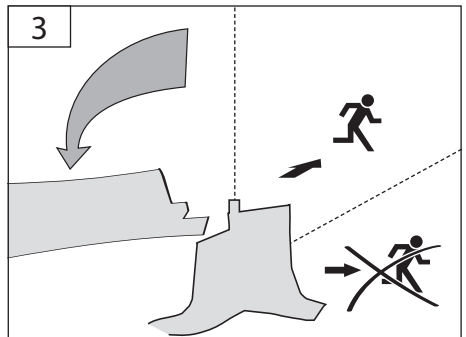
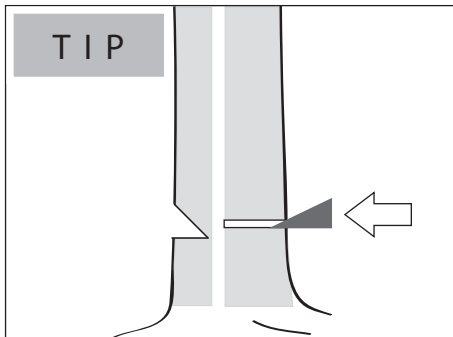
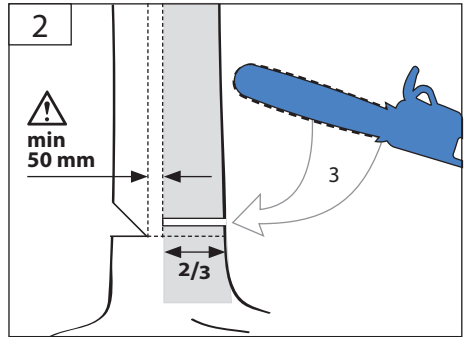
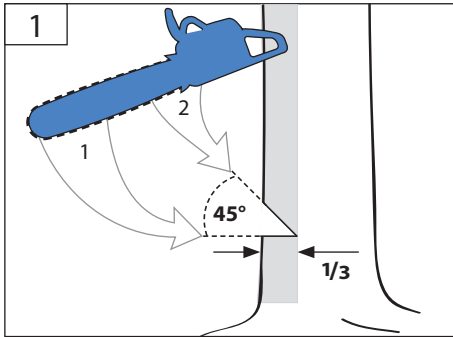
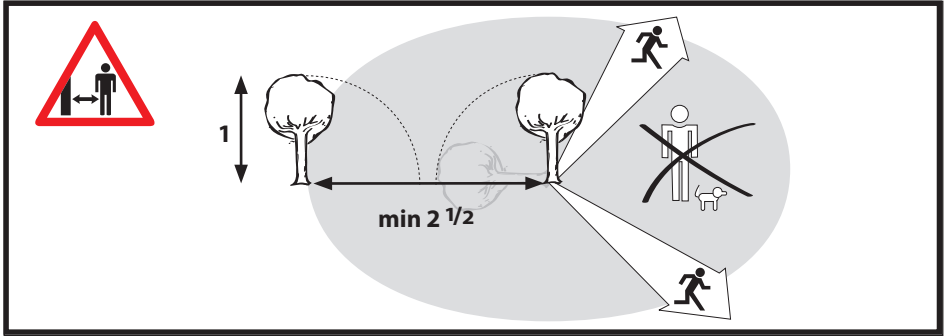


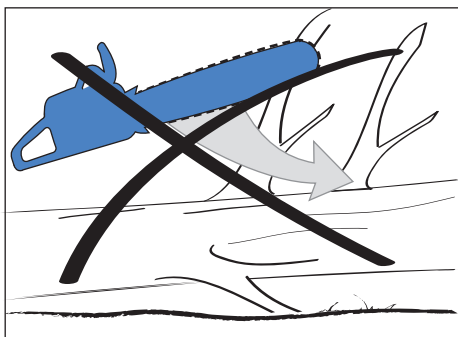
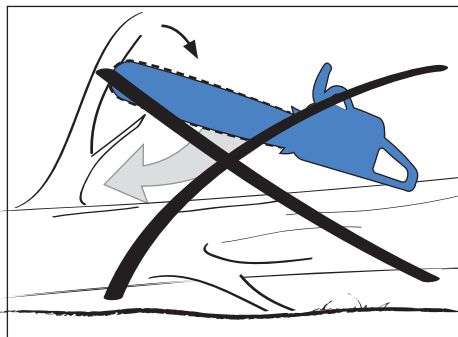
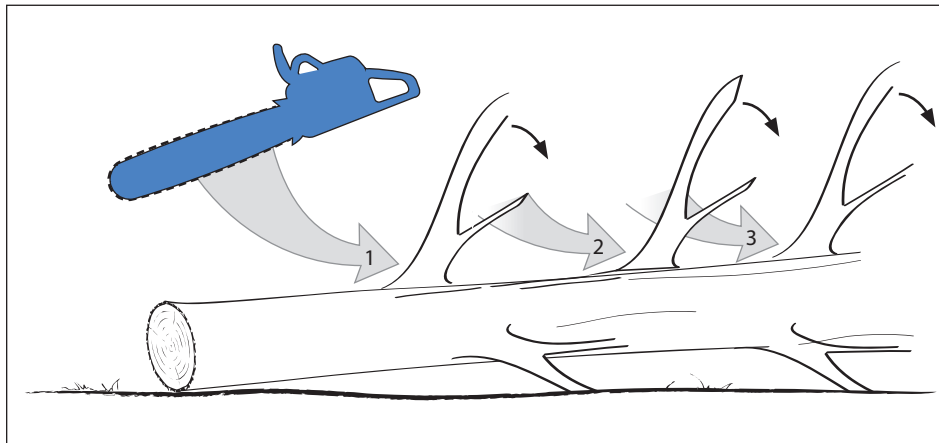


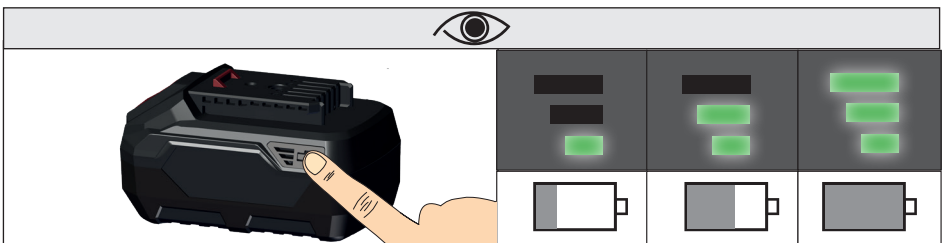
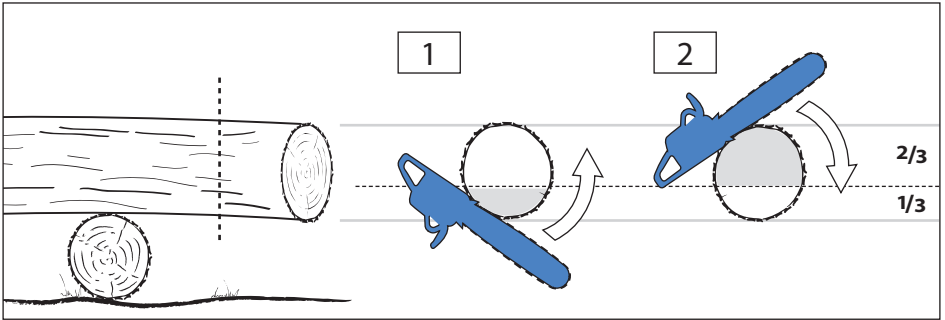
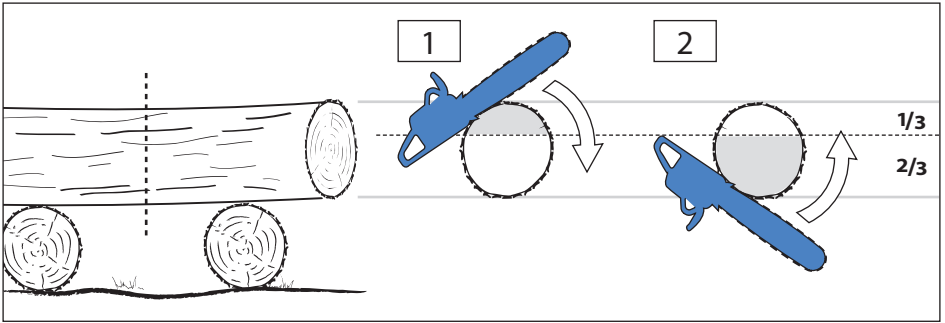
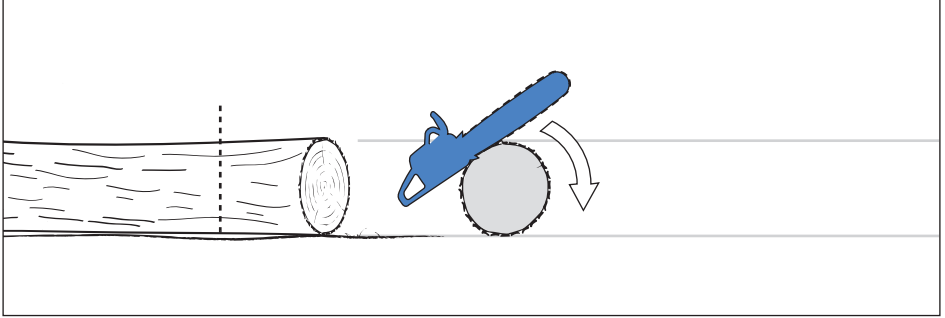
TIP

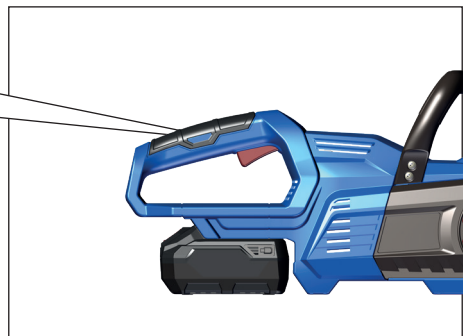
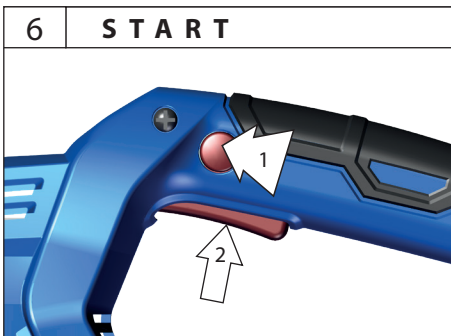
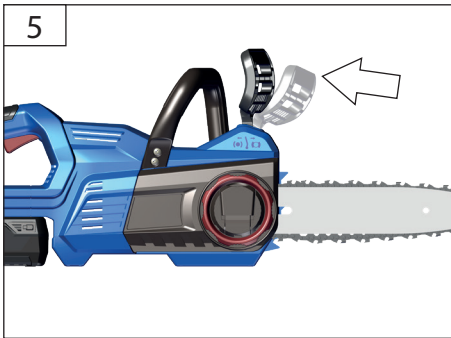
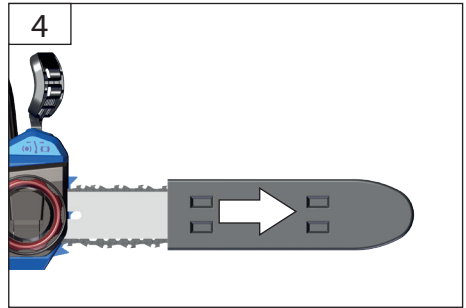
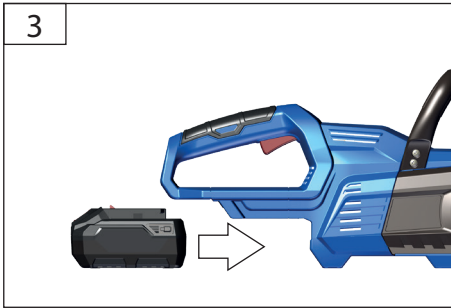
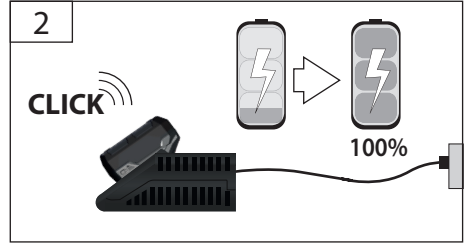
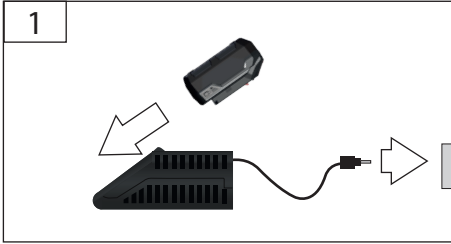






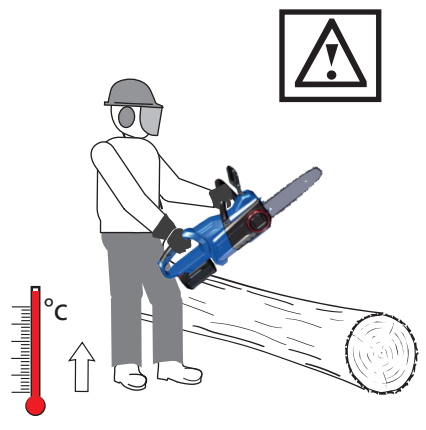




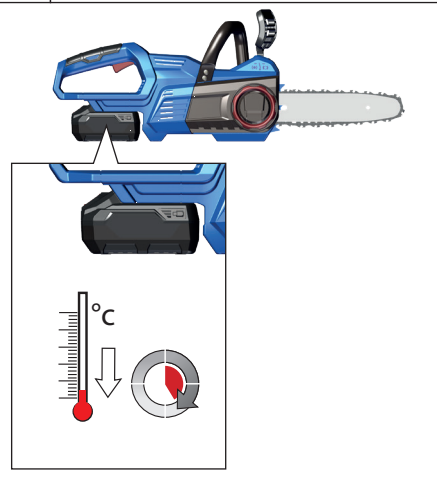




1 AUTOSTOP



2 STOP



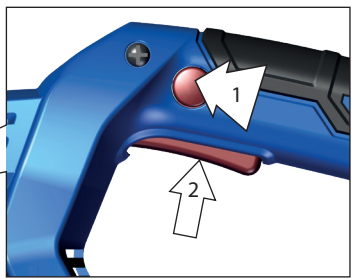
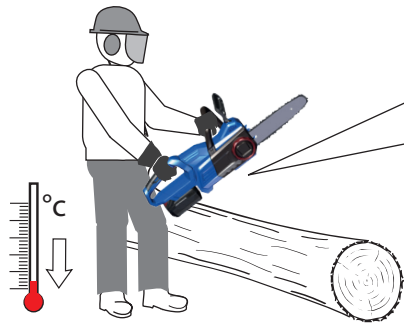
3

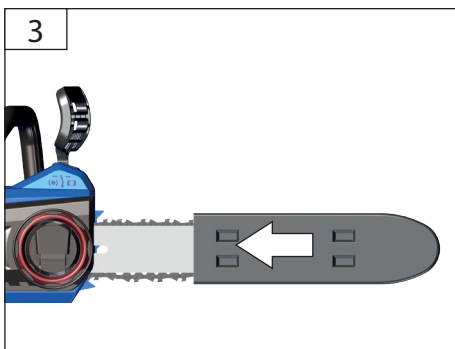
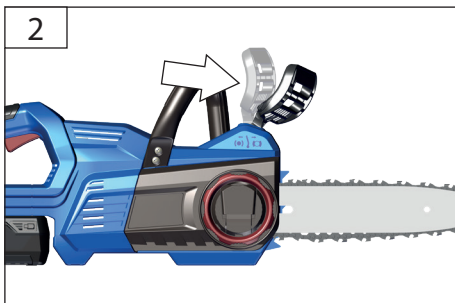


4



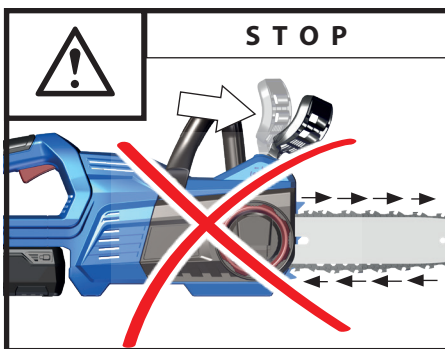
5 RESTART

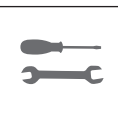










DE Kette läuft nach dem Ausschalten noch kurz nach!
EN Chain runs out briefly after switching off!
FR La chaîne continue à tourner pendant quelques instants après l'arrêt!
IT Dopo lo spegnimento, la catena si muove ancora per qualche momento
ES ¡La cadena sigue funcionando brevemente tras la desconexión!
NL Ketting draait na het uitschakelen nog kort na!
CZ Řetěz po vypnutí ještě krátce dobíhá!
SK Reťaz po vypnutí ešte krátko dobieha!
PL Łańcuch piły kończy po wyłączeniu zaraz po się
HU A kikapcsolás után a lánc még kis ideig fut.





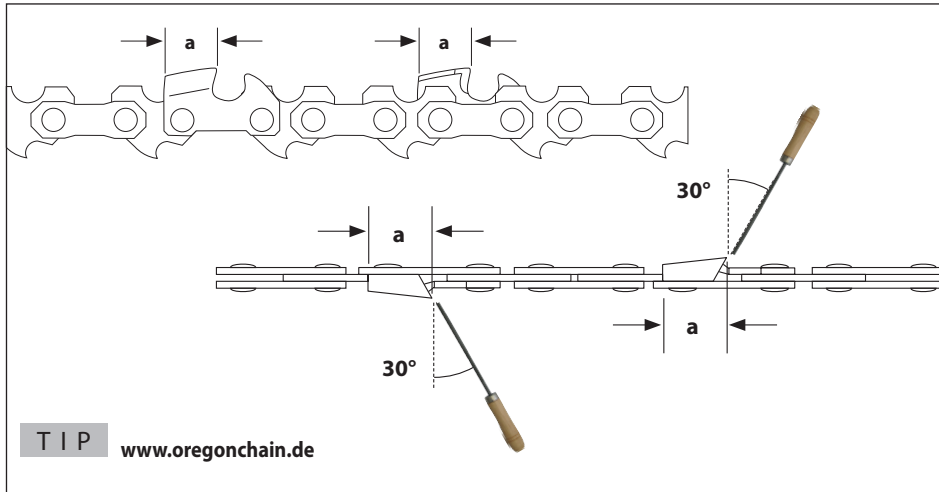
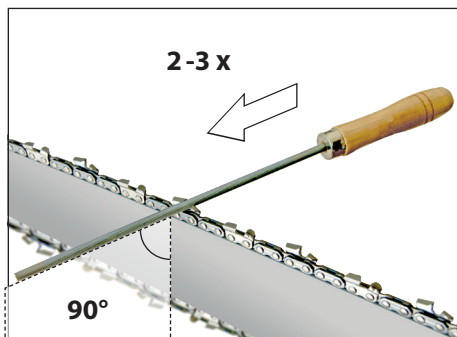



 		
	#58408	#58409

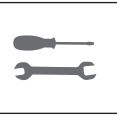
TIP

P 2300 A
Art.-Nr. 94135

 
www.guede.com



TIP www.oregonchain.de



DE **Abdeckung entfernen** → [2]-[4]

EN **Remove cover** → [2]-[4]

FR **Ôter le couvercle** → [2]-[4]

IT **Rimuovere la copertura** → [2]-[4]

ES **Retirar la cubierta** → [2]-[4]

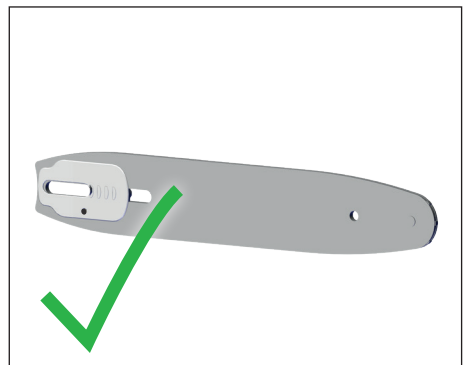
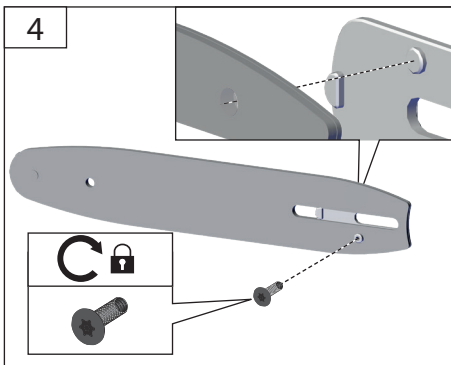
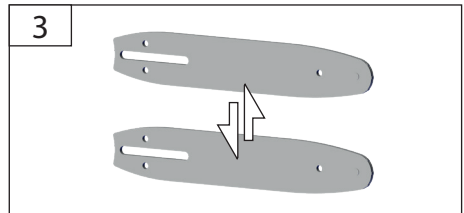
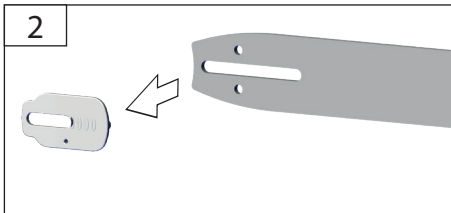
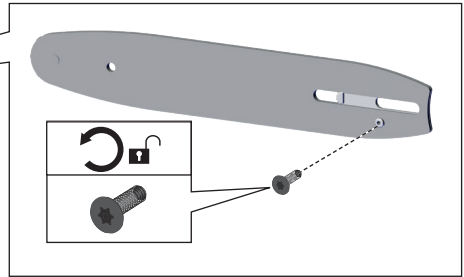
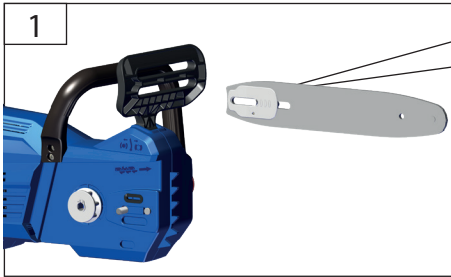
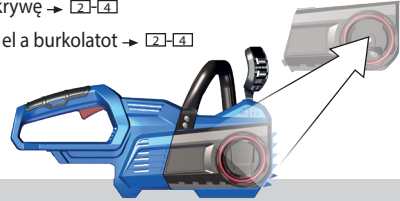
NL **Afdekking verwijderen** → [2]-[4]

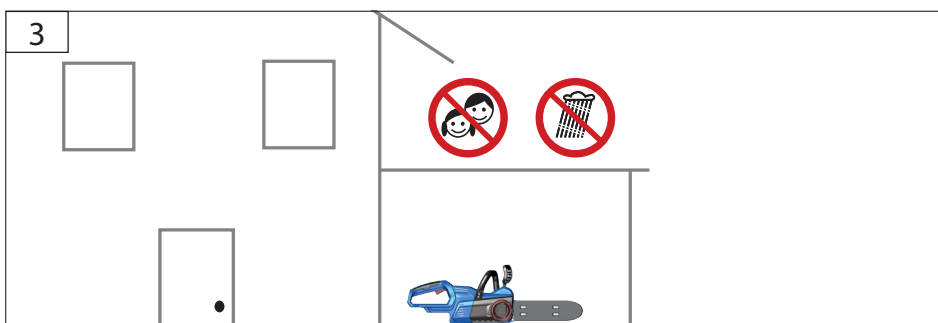
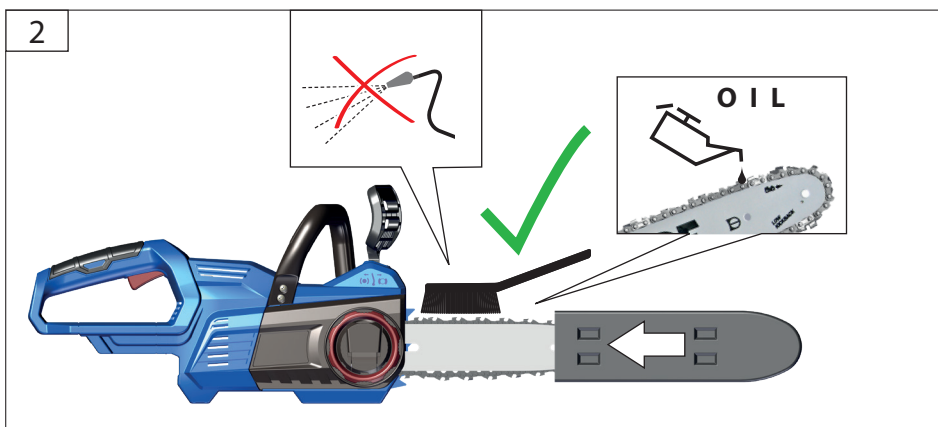
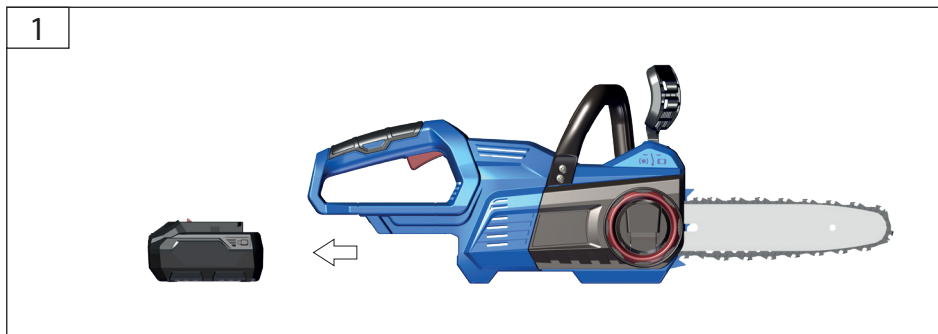
CZ **Odstraňte kryt** → [2]-[4]

SK **Odstraňte kryt** → [2]-[4]

PL **Zdjąć pokrywę** → [2]-[4]

HU **Távolítsa el a burkolatot** → [2]-[4]





Technische Daten

Akku-Kettensäge	KS 18-0	KS 18-401-30
Artikel-Nr.	58407	58406
Aufnahmeleistung		360 W / P1
Motordrehzahl		21000 min ⁻¹
Schutzart		IP X0
Gewicht (Netto) mit Kette und Schwert		2,6 kg / 3,2 kg
Inhalt Kettenöltank		100 ml
Schnittlänge		240 mm
Schwertlänge		250 mm
Schwert, Sägekette Typ		Oregon
Kettengeschwindigkeit max.		6 m/s
Kettenrad		3/8"
Sägekette (Anzahl Treibglieder)		40
Treibgliedstärke		1,3 mm
Verzögerung Kettenbremse		< 49ms
Akku		
Spannung	-	18 V
Batterie-Typen	-	Li-ion
Akku Kapazität	-	4 Ah
Leistung	-	72 Wh
Ladezeit	-	96 min
Gewicht Netto	-	0,64 kg
Akku-Ladegerät		
Eingangsspannung	-	100 - 240 V
Aufnahmeleistung	-	80 W
Frequenz	-	50 - 60 Hz
Ausgangsspannung	-	18 V
Ausgangsstrom	-	3 A
Schutzklasse	-	II
Gewicht Netto	-	0,33 kg
Geräuschangaben		
Schalldruckpegel L _{pA} ¹⁾		91,4 db (A)
Unsicherheit K = 3 db (A)		
Garantierter Schalleistungspegel L _{WA}		103 dB(A)
Unsicherheit K = 3 db (A)		
Gemessener Schalleistungspegel L _{WA}		99,4 dB(A)
Gehörschutz tragen!		
Schwingungsemissionswert a _h ²⁾		
Vorderer Handgriff		4,819 m/s ²
Hinterer Handgriff		6,414 m/s ²

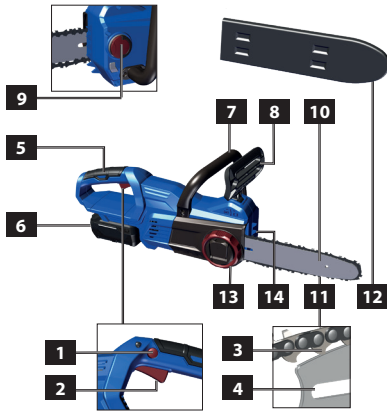
¹⁾ Gemessen nach 2000/14/EG + E_2005/88/EC, Unsicherheit K=3 dB (A)

²⁾ Gemessen nach EN 60745, Unsicherheit K=1,5 m/s²

Der angegebene Schwingungsgesamtwert und der angegebene Geräuschemissionswert sind nach einem genormten Prüfverfahren gemessen worden und können zum Vergleich eines Elektrowerkzeugs mit einem anderen

verwendet werden. Der angegebene Schwingungsgesamtwert und der angegebene Geräuschemissionswert können auch zu einer vorläufigen Einschätzung der Belastung verwendet werden. **Warnung:** Die Schwingungs- und Geräuschemissionen können während der tatsächlichen Benutzung des Elektrowerkzeugs von den Angabewerten abweichen, abhängig von der Art und Weise, in der das Elektrowerkzeug verwendet wird, insbesondere, welche Art von Werkstück bearbeitet wird. **Warnung:** Es ist notwendig, Sicherheitsmaßnahmen zum Schutz des Bedieners festzulegen, die auf einer Abschätzung der Schwingungsbelastung während der tatsächlichen Benutzungsbedingungen beruhen (hierbei sind alle Anteile des Betriebszyklus zu berücksichtigen, beispielsweise Zeiten, in denen das Elektrowerkzeug abgeschaltet ist, und solche, in denen es zwar eingeschaltet ist, aber ohne Belastung läuft).

Gerätebeschreibung



- 1 Einschaltsperrleiste
- 2 Ein-/Ausschalter
- 3 Kettentreibglieder
- 4 Schienennut
- 5 Hinterer Handgriff
- 6 Akku
- 7 Vorderer Handgriff
- 8 Vorderer Handschutz / Kettenbremshebel
- 9 Kettenschmieröldeckel
- 10 Führungsschiene
- 11 Sägekette
- 12 Führungsschienenschutz
- 13 Kettenspannrad
- 14 Kettenfänger



Benutzen Sie das Gerät erst, nachdem Sie die Betriebsanleitung aufmerksam gelesen und verstanden haben.

Machen Sie sich mit den Bedienungselementen und dem richtigen Gebrauch des Gerätes vertraut. Beachten Sie alle in der Anleitung aufgeführten Sicherheitshinweise. Verhalten Sie sich verantwortungsvoll gegenüber anderen Personen.

Der Bediener ist verantwortlich für Unfälle oder Gefahren gegenüber Dritten. Das Gerät darf nur von Personen betrieben werden, die das 18. Lebensjahr vollendet haben. Eine Ausnahme stellt die Benutzung als Jugendlicher dar, wenn die Benutzung im Zuge einer Berufsausbildung zur Erreichung der Fertigkeit unter Aufsicht eines Ausbilders erfolgt. Falls über den Anschluss und die Bedienung des Gerätes Zweifel entstehen sollten, wenden Sie sich an den Kundendienst.

Die Bedienpersonen müssen ausreichend in der Verwendung, der Einstellung und der Bedienung geschult sein.

Bestimmungsgemäße Verwendung

Die Akku-Kettensäge darf nur zum Sägen von Holz - quer zur Faserrichtung - verwendet werden. Unter Berücksichtigung der technischen Daten und Sicherheitshinweise. Dieses Gerät darf nur wie angegeben bestimmungsgemäß verwendet werden. Bei Nichtbeachtung der Bestimmungen, aus den allgemein gültigen Vorschriften sowie den Bestimmungen aus dieser Anleitung, kann der

Hersteller für Schäden nicht verantwortlich gemacht werden.

Anforderungen an den Bediener

Der Bediener muss vor Gebrauch des Gerätes aufmerksam die Bedienungsanleitung gelesen und verstanden haben.

Qualifikation: Außer einer ausführlichen Einweisung durch eine sachkundige Person ist keine spezielle Qualifikation für den Gebrauch des Gerätes notwendig.

Mindestalter: Das Gerät darf nur von Personen betrieben werden, die das 18. Lebensjahr vollendet haben. Eine Ausnahme stellt die Benutzung als Jugendlicher dar, wenn die Benutzung im Zuge einer Berufsausbildung zur Erreichung der Fertigkeit unter Aufsicht eines Ausbilders erfolgt.

Schulung: Die Benutzung des Gerätes bedarf lediglich einer entsprechenden Unterweisung durch eine sachkundige Person bzw. die Bedienungsanleitung. Eine spezielle Schulung ist nicht notwendig.

Der Bediener ist verantwortlich für Unfälle oder Gefahren gegenüber Dritten.

Achten Sie darauf, dass sich keine Personen im Gefahrenbereich aufhalten.

Restrisiken

⚠ Verletzungsgefahr!

Kontakt mit der Sägekette kann zu tödlichen Schnittverletzungen führen.
Niemals mit den Händen in die laufende Sägekette greifen.

⚠ Rückschlaggefahr!

Rückschlag kann zu tödlichen Schnittverletzungen führen.

⚠ Verbrennungsgefahr!

Kette und Führungsschiene erhitzen sich im Betrieb.

Verhalten im Notfall

Leiten Sie die der Verletzung entsprechend notwendigen Erste Hilfe Maßnahmen ein und fordern Sie schnellst möglich qualifizierte ärztliche Hilfe an. Bewahren Sie den Verletzten vor weiteren Schädigungen und stellen Sie diesen ruhig. Für einen eventuell eintretenden Unfall sollte immer ein Verbandkasten nach DIN 13164 am Arbeitsplatz griffbereit vorhanden sein. Dem Verbandkasten entnommenes Material ist sofort wieder aufzufüllen. Wenn Sie Hilfe anfordern, machen Sie folgende Angaben

1. Ort des Unfalls
2. Art des Unfalls
3. Zahl der Verletzten
4. Art der Verletzungen

Symbole



Achtung!



Bitte lesen Sie die Betriebsanleitung vor Inbetriebnahme sorgfältig durch.



Vor allen Einstell-, Reinigungs- und Wartungsarbeiten an der Maschine den Wechselakku herausnehmen.



Warnung vor gefährlichem Rückschlag



Abstand von Personen
Achten Sie darauf, dass sich keine Personen im Gefahrenbereich aufhalten.



Verwenden Sie die Kettensäge immer zweiseitig



Nicht einhändig verwenden.



Vor Nässe schützen.
Die Maschine nicht dem Regen aussetzen.



Halten Sie Kinder von der Maschine fern.



Feuer, Funken, offenes Licht und Rauchen verboten.



Kettenschmierung



Umlaufrichtung der Kette



Schutzhelm tragen.



Schutzbrille tragen.
Gehörschutz tragen.



Schutzhandschuhe tragen.



Sicherheitsschuhe mit Schnitenschutz, griffiger Sohle und Stahlkappe tragen



Schutzkleidung mit Schnitsschutzeinlage tragen!



Garantierter Schalleistungspegel



Elektrowerkzeug der Schutzklasse III.



Schadhafte und/oder zu entsorgende elektrische oder elektronische Geräte müssen an den dafür vorgesehenen Recycling-Stellen abgegeben werden.



Europäisches Konformitätszeichen

Akku, Akku-Ladegerät



Das Ladegerät nur in Innenräumen benutzen



Akku vor Hitze und Feuer schützen.



Akku vor Wasser und Feuchtigkeit schützen



Akku vor Temperaturen über 40°C schützen



Werfen Sie Akkus nicht in den Hausmüll



Geben Sie Akkus an einer Altbatterie-Sammelstelle ab, wo sie einer umweltgerechten Wiederverwertung zugeführt werden.



Schadhafte und/oder zu entsorgende elektrische oder elektronische Geräte müssen an den dafür vorgesehenen Recycling-Stellen abgegeben werden.



Europäisches Konformitätszeichen

Allgemeine Sicherheitshinweise für Elektrowerkzeuge

⚠️ Warnung

Lesen Sie alle Sicherheitshinweise, Anweisungen, Bebilderungen und technischen Daten, mit denen dieses Elektrowerkzeug versehen ist. Versäumnisse bei der Einhaltung der nachfolgenden Anweisungen können elektrischen Schlag, Brand und/oder schwere Verletzungen verursachen. **Bewahren Sie alle Sicherheitshinweise und Anweisungen für die Zukunft auf.** Der in den Sicherheitshinweisen verwendete Begriff „Elektrowerkzeug“ bezieht sich auf netzbetriebene Elektrowerkzeuge (mit Netzleitung) oder auf akkubetriebene Elektrowerkzeuge (ohne Netzleitung).

1) Arbeitsplatzsicherheit

- Halten Sie Ihren Arbeitsbereich sauber und gut beleuchtet.** Unordnung oder unbeluchtete Arbeitsbereiche können zu Unfällen führen.
- Arbeiten Sie mit dem Elektrowerkzeug nicht in explosionsgefährdeter Umgebung, in der sich brennbare Flüssigkeiten, Gase oder Stäube befinden.** Elektrowerkzeuge erzeugen Funken, die den Staub oder die Dämpfe entzünden können.
- Halten Sie Kinder und andere Personen während der Benutzung des Elektrowerkzeugs fern.** Bei Ablenkung können Sie die Kontrolle über das Elektrowerkzeug verlieren.

1) Elektrische Sicherheit

- Der Anschlussstecker des Elektrowerkzeugs muss in die Steckdose passen. Der Stecker darf in keiner Weise verändert werden. Verwenden Sie keine Adapterstecker gemeinsam mit schutzgeerdeten Elektrowerkzeugen.** Unveränderte Stecker und passende Steckdosen verringern das Risiko eines elektrischen Schlages.
- Vermeiden Sie Körperkontakt mit geerdeten Oberflächen wie von Rohren, Heizungen, Herden und Kühlschränken.** Es besteht ein erhöhtes Risiko durch elektrischen Schlag, wenn Ihr Körper geerdet ist.
- Halten Sie Elektrowerkzeuge von Regen oder**

Nässe fern. Das Eindringen von Wasser in ein Elektrowerkzeug erhöht das Risiko eines elektrischen Schlages.

- Zweckentfremden Sie das Kabel nicht, um das Elektrowerkzeug zu tragen, aufzuhängen oder um den Stecker aus der Steckdose zu ziehen. Halten Sie das Kabel fern von Hitze, Öl, scharfen Kanten oder sich bewegenden Geräteteilen.** Beschädigte oder verwickelte Kabel erhöhen das Risiko eines elektrischen Schlages.
- Wenn Sie mit einem Elektrowerkzeug im Freien arbeiten, verwenden Sie nur Verlängerungsleitungen, die auch für den Außenbereich geeignet sind.** Die Anwendung einer für den Außenbereich geeigneten Verlängerungsleitung verringert das Risiko eines elektrischen Schlages.
- Wenn der Betrieb des Elektrowerkzeuges in feuchter Umgebung nicht vermeidbar ist, verwenden Sie einen Fehlerstromschutzschalter.** Der Einsatz eines Fehlerstromschutzschalters vermindert das Risiko eines elektrischen Schlages.

3) Sicherheit von Personen

- Seien Sie aufmerksam, achten Sie darauf, was Sie tun, und gehen Sie mit Vernunft an die Arbeit mit einem Elektrowerkzeug. Benutzen Sie kein Elektrowerkzeug, wenn Sie müde sind oder unter dem Einfluss von Drogen, Alkohol oder Medikamenten stehen.** Ein Moment der Unachtsamkeit beim Gebrauch des Elektrowerkzeuges kann zu ernsthaften Verletzungen führen.
- Tragen Sie persönliche Schutzausrüstung und immer eine Schutzbrille.** Das Tragen persönlicher Schutzausrüstung, wie Staubmaske, rutschfeste Sicherheitsschuhe, Schutzhelm oder Gehörschutz, je nach Art und Einsatz des Elektrowerkzeuges, verringert das Risiko von Verletzungen.
- Vermeiden Sie eine unbeabsichtigte Inbetriebnahme. Vergewissern Sie sich, dass das Elektrowerkzeug ausgeschaltet ist, bevor Sie es an die Stromversorgung und/oder den Akku anschließen, es aufnehmen oder tragen.** Wenn Sie beim Tragen des Elektrowerkzeuges den Finger am Schalter haben oder das Gerät eingeschaltet an die Stromversorgung anschließen, kann dies zu Unfällen führen.
- Entfernen Sie Einstellwerkzeuge oder Schraubenschlüssel, bevor Sie das Elektrowerkzeug einschalten.** Ein Werkzeug oder Schlüssel, der sich in einem drehenden Teil des Elektrowerkzeuges befindet, kann zu Verletzungen führen.
- Vermeiden Sie eine abnormale Körperhaltung. Sorgen Sie für einen sicheren Stand und halten Sie jederzeit das Gleichgewicht.** Dadurch können Sie das Elektrowerkzeug in unerwarteten Situationen besser kontrollieren.
- Tragen Sie geeignete Kleidung. Tragen Sie keine weite Kleidung oder Schmuck. Halten Sie Haare, Kleidung und Handschuhe fern von sich bewegenden Teilen.** Lockere Kleidung, Schmuck oder lange Haare können von sich bewegenden Teilen erfasst werden.
- Wenn Staubabsaug- und -auffangeinrichtungen montiert werden können, vergewissern Sie sich,**

dass diese abgeschlossen sind und richtig verwendet werden. Verwendung einer Staubabsaugung kann Gefährdungen durch Staub verringern.

- h) Wiegen Sie sich nicht in falscher Sicherheit und setzen Sie sich nicht über die Sicherheitsregeln für Elektrowerkzeuge hinweg, auch wenn Sie nach vielfachem Gebrauch mit dem Elektrowerkzeug vertraut sind. Achtloses Handeln kann binnen Sekundenbruchteilen zu schweren Verletzungen führen.
- 4) Verwendung und Behandlung des Elektrowerkzeuges**
- a) **Überlasten Sie das Elektrowerkzeug nicht. Verwenden Sie für Ihre Arbeit das dafür bestimmte Elektrowerkzeug.** Mit dem passenden Elektrowerkzeug arbeiten Sie besser und sicherer im angegebenen Leistungsbereich.
- b) **Benutzen Sie kein Elektrowerkzeug, dessen Schalter defekt ist.** Ein Elektrowerkzeug, das sich nicht mehr ein- oder ausschalten lässt, ist gefährlich und muss repariert werden.
- c) **Ziehen Sie den Stecker aus der Steckdose und/oder entfernen Sie den Akku, bevor Sie Geräteeinstellungen vornehmen, Zubehörteile wechseln oder das Gerät weglegen.** Diese Vorsichtsmaßnahme verhindert den unbeabsichtigten Start des Elektrowerkzeuges.
- d) **Bewahren Sie unbenutzte Elektrowerkzeuge außerhalb der Reichweite von Kindern auf. Lassen Sie keine Personen das Elektrowerkzeug benutzen, die mit diesem nicht vertraut sind oder diese Anweisungen nicht gelesen haben.** Elektrowerkzeuge sind gefährlich, wenn sie von unerfahrenen Personen benutzt werden.
- e) **Pflegen Sie Elektrowerkzeuge mit Sorgfalt. Kontrollieren Sie, ob bewegliche Teile einwandfrei funktionieren und nicht klemmen, ob Teile gebrochen oder so beschädigt sind, dass die Funktion des Elektrowerkzeuges beeinträchtigt ist. Lassen Sie beschädigte Teile vor dem Einsatz des Gerätes reparieren.** Viele Unfälle haben ihre Ursache in schlecht gewarteten Elektrowerkzeugen.
- f) **Halten Sie Schneidwerkzeuge scharf und sauber.** Sorgfältig gepflegte Schneidwerkzeuge mit scharfen Schneidkanten verklemmen sich weniger und sind leichter zu führen.
- g) **Verwenden Sie Elektrowerkzeug, Zubehör, Einsatzwerkzeuge usw. entsprechend diesen Anweisungen. Berücksichtigen Sie dabei die Arbeitsbedingungen und die auszuführende Tätigkeit.** Der Gebrauch von Elektrowerkzeugen für andere als die vorgesehenen Anwendungen kann zu gefährlichen Situationen führen.
- h) Halten Sie Griffe und Griffflächen trocken, sauber und frei von Öl und Fett. Rutschige Griffe und Griffflächen erlauben keine sichere Bedienung und Kontrolle des Elektrowerkzeuges in unvorhergesehenen Situationen.
- 5) Verwendung und Behandlung des Akkuwerkzeuges**
- a) **Laden Sie die Akkus nur in Ladegeräten auf, die vom Hersteller empfohlen werden.** Durch ein Ladegerät, das für eine bestimmte Art von Akkus geeignet

ist, besteht Brandgefahr, wenn es mit anderen Akkus verwendet wird.

- b) **Verwenden Sie nur die dafür vorgesehenen Akkus in den Elektrowerkzeugen.** Der Gebrauch von anderen Akkus kann zu Verletzungen und Brandgefahr führen.
- c) **Halten Sie den nicht benutzten Akku fern von Büroklammern, Münzen, Schlüsseln, Nägeln, Schrauben oder anderen kleinen Metallgegenständen, die eine Überbrückung der Kontakte verursachen könnten.** Ein Kurzschluss zwischen den Akkukontakten kann Verbrennungen oder Feuer zur Folge haben.
- d) **Bei falscher Anwendung kann Flüssigkeit aus dem Akku austreten. Vermeiden Sie den Kontakt damit. Bei zufälligem Kontakt mit Wasser abspülen. Wenn die Flüssigkeit in die Augen kommt, nehmen Sie zusätzlich ärztliche Hilfe in Anspruch.** Austretende Akkuflüssigkeit kann zu Hautreizungen oder Verbrennungen führen.
- e) Benutzen Sie keinen beschädigten oder veränderten Akku. Beschädigte oder veränderte Akkus können sich unvorhersehbar verhalten und zu Feuer, Explosion oder Verletzungsgefahr führen.
- f) Setzen Sie einen Akku keinem Feuer oder zu hohen Temperaturen aus. Feuer oder Temperaturen über 130 °C können eine Explosion hervorrufen.
- g) Befolgen Sie alle Anweisungen zum Laden und laden Sie den Akku oder das Akkuwerkzeug niemals außerhalb des in der Betriebsanleitung angegebenen Temperaturbereichs. Falsches Laden oder Laden außerhalb des zugelassenen Temperaturbereichs kann den Akku zerstören und die Brandgefahr erhöhen.
- 6) Service**
- a) Lassen Sie Ihr Elektrowerkzeug nur von qualifiziertem Fachpersonal und nur mit Original-Ersatzteilen reparieren. Damit wird sichergestellt, dass die Sicherheit des Elektrowerkzeuges erhalten bleibt.
- b) Warten Sie niemals beschädigte Akkus. Sämtliche Wartung von Akkus sollte nur durch den Hersteller oder bevollmächtigte Kundendienststellen erfolgen.

Sicherheitshinweise für Kettensägen

- **Halten Sie bei laufender Säge alle Körperteile von der Sägekette fern. Vergewissern Sie sich vor dem Starten der Säge, dass die Sägekette nichts berührt.** Beim Arbeiten mit einer Kettensäge kann ein Moment der Unachtsamkeit dazu führen, dass Bekleidung oder Körperteile von der Sägekette erfasst werden.
- **Halten Sie die Kettensäge immer mit Ihrer rechten Hand am hinteren Griff und Ihrer linken Hand am vorderen Griff.** Das Festhalten der Kettensäge in umgekehrter Arbeitshaltung erhöht das Risiko von Verletzungen und darf nicht angewendet werden.
- **Halten Sie die Kettensäge nur an den isolierten Griffflächen, da die Sägekette verborgene Stromleitungen treffen kann.** Der Kontakt der Sägekette mit einer spannungsführenden Leitung kann auch metallene Geräteteile unter Spannung setzen und zu einem elektrischen Schlag führen.
- **Tragen Sie Schutzbrille- und Gehörschutz. Weitere Schutzausrüstung für Kopf, Hände, Beine und Füße**

wird empfohlen. Passende Schutzkleidung mindert die Verletzungsgefahr durch umherfliegendes Spanmaterial und zufälliges Berühren der Sägekette.

- **Arbeiten Sie mit der Kettensäge nicht auf einem Baum, einer Leiter, von einem Dach oder einer instabilen Standfläche.** Bei Betrieb in einer solchen Weise besteht ernsthafte Verletzungsgefahr.
- **Achten Sie immer auf festen Stand und benutzen Sie die Kettensäge nur, wenn Sie auf festem, sicherem und ebenem Grund stehen. Rutschiger Untergrund oder instabile Standflächen wie auf einer Leiter können zum Verlust des Gleichgewichts oder zum Verlust der Kontrolle über die Kettensäge führen.**
- **Rechnen Sie beim Schneiden eines unter Spannung stehenden Astes damit, dass dieser zurückfedert.** Wenn die Spannung in den Holzfasern freikommt, kann der gespannte Ast die Bedienperson treffen und/oder die Kettensäge der Kontrolle entreißen.
- **Seien Sie besonders vorsichtig beim Schneiden von Unterholz und jungen Bäumen.** Das dünne Material kann sich in der Sägekette verfangen und auf Sie schlagen oder Sie aus dem Gleichgewicht bringen.
- **Tragen Sie die Kettensäge am vorderen Griff im ausgeschalteten Zustand, die Sägekette von Ihrem Körper abgewandt. Bei Transport oder Aufbewahrung der Kettensäge stets die Schutzabdeckung aufziehen.** Sorgfältiger Umgang mit der Kettensäge verringert die Wahrscheinlichkeit einer versehentlichen Berührung mit der laufenden Sägekette.
- **Befolgen Sie Anweisungen für die Schmierung, die Kettenspannung und das Wechseln von Zubehör.** Eine unsachgemäß gespannte oder geschmierte Kette kann entweder reißen oder das Rückschlagrisiko erhöhen.
- **Halten Sie Griffe trocken, sauber und frei von Öl und Fett.** Fettige, ölige Griffe sind rutschig und führen zum Verlust der Kontrolle.
- **Nur Holz sägen. Die Kettensäge nicht für Arbeiten verwenden, für die sie nicht bestimmt ist – Beispiel: Verwenden Sie die Kettensäge nicht zum Sägen von Metall, Plastik, Mauerwerk oder Baumaterialien, die nicht aus Holz sind.** Die Verwendung der Kettensäge für nicht bestimmungsgemäße Arbeiten kann zu gefährlichen Situationen führen.
- **Versuchen Sie nicht einen Baum zu fällen, bevor Sie nicht ein klares Verständnis der Risiken und ihrer Vermeidung haben.** Der Benutzer oder andere Personen können durch einen umstürzenden Baum schwer verletzt werden.

Ursachen und Vermeidung eines Rückschlags:

Rückschlag kann auftreten, wenn die Spitze der Führungsschiene einen Gegenstand berührt oder wenn das Holz sich biegt und die Sägekette im Schnitt festklemmt. Eine Berührung mit der Schienenspitze kann in manchen Fällen zu einer unerwarteten nach hinten gerichteten Reaktion führen, bei der die Führungsschiene nach oben und in Richtung des Bedieners geschlagen wird. Das Verklemmen der Sägekette an der Oberkante der Führungsschiene kann die Schiene rasch in Bedienerrichtung zurückstoßen.

Jeder dieser Reaktionen kann dazu führen, dass Sie die Kontrolle über die Säge verlieren und sich möglicherwei-

se schwer verletzen. Verlassen Sie sich nicht ausschließlich auf die in der Kettensäge eingebauten Sicherheitseinrichtungen. Als Benutzer einer Kettensäge sollten Sie verschiedene Maßnahmen ergreifen, um unfall- und verletzungsfrei arbeiten zu können.

Ein Rückschlag ist die Folge eines falschen oder fehlerhaften Gebrauchs des Elektrowerkzeugs. Er kann durch geeignete Vorsichtsmaßnahmen, wie nachfolgend beschrieben, verhindert werden:

- **Halten Sie die Säge mit beiden Händen fest, wobei Daumen und Finger die Griffe der Kettensäge umschließen. Bringen Sie Ihren Körper und die Arme in eine Stellung, in der Sie den Rückschlagkräften standhalten können.** Wenn geeignete Maßnahmen getroffen werden, kann der Bediener die Rückschlagkräfte beherrschen. Niemals die Kettensäge loslassen.
- **Vermeiden Sie eine abnormale Körperhaltung und sägen Sie nicht über Schulterhöhe.** Dadurch wird ein unbeabsichtigtes Berühren mit der Schienenspitze vermieden und eine bessere Kontrolle der Kettensäge in unerwarteten Situationen ermöglicht.
- **Verwenden Sie stets vom Hersteller vorgeschriebene Ersatzschiene und Sägeketten.** Falsche Ersatzschiene und Sägeketten können zum Reißen der Kette und/oder zu Rückschlag führen.
- **Halten Sie sich an die Anweisungen des Herstellers für das Schärfen und die Wartung der Sägekette.** Zu niedrige Tiefenbegrenzer erhöhen die Neigung zum Rückschlag.

Es wird empfohlen, dass ein Erstbenutzer zumindest das Schneiden von Rundholz auf einem Sägebock oder Gestell üben sollte.

Bei Sägearbeiten am Hang stets oberhalb des Baumstammes stehen. Um im Moment des „Durchsägens“ die volle Kontrolle zu behalten, gegen Ende des Schnitts den Anpressdruck reduzieren, ohne den festen Griff an den Handgriffen der Kettensäge zu lösen. Darauf achten, dass die Sägekette nicht den Boden berührt. Nach Fertigstellung des Schnitts den Stillstand der Sägekette abwarten, bevor man die Kettensäge dort entfernt. Den Motor der Kettensäge immer ausschalten, bevor man von Baum zu Baum wechselt.

Befolgen Sie alle Anweisungen, wenn Sie die Kettensäge von Materialansammlungen befreien, lagern oder Wartungsarbeiten durchführen. Vergewissern Sie sich, dass der Schalter ausgeschaltet und der Akku entfernt ist. Ein unerwarteter Betrieb der Kettensäge beim Entfernen von Materialansammlungen oder während Wartungsarbeiten kann zu ernsthaften Verletzungen führen.

Krallenanschlag

Beim Durchführen des Sägevorgangs die Maschine so nach vorne drücken, dass die „Kralle“ in die Holzkannte eindringt. Wenn Sie nun den hinteren Griff nach oben oder unten in Richtung des Schnittes heben wird die physische Belastung beim Sägen verringert. Beim durchführen eines Schnittes kann der Krallenanschlag ebenfalls als Drehpunkt verwendet werden und ist sehr hilfreich, wenn es darum geht das Gehäuse beim Sägen stabil zu halten.

Kettenbremse

Um das Verletzungsrisiko zu vermindern muss die Kette sofort stoppen, wenn der Kettenbremshebel in Richtung Hand gedrückt wird, wie in den Bildseiten gezeigt. Dies kann Rückschlag dennoch nicht verhindern. Die ordnungsgemäße Funktion der Kettenbremse muss vor jeder Benutzung der Kettensäge überprüft werden.

Kettenfänger

Dies verhindert, dass die Kette in die Richtung des Benutzers geschleudert wird falls sich die Kette lockert oder reißt.

Akku



Brandgefahr! Explosionsgefahr!

Verwenden Sie niemals beschädigte, defekte oder deformierte Akkus. Den Akku niemals öffnen, beschädigen und nicht fallen lassen. Akku nie in Umgebung von Säuren und leicht entflammablen Materialien laden. Akku vor Hitze und Feuer schützen.

Akku nur in einer Umgebungstemperatur zwischen 10°C bis +40°C verwenden.

Niemals auf Heizkörpern ablegen oder längere Zeit starker Sonnenstrahlung aussetzen.

Nach starker Belastung erst abkühlen lassen.

Kurzschluss - Kontakte des Akkus nicht mit Metallteilen überbrücken.

Bei Überladung, Transport oder Lagerung muss der Akku verpackt werden (Plastiktüte, Schachtel) oder die Kontakte müssen abgeklebt werden.

Verwenden Sie zum Aufladen des Akkus nur das Güdel-Ladegerät. Bei Verwendung anderer Ladegeräte können Defekte auftreten oder ein Brand ausgelöst werden.

Bei unsachgemäßem Gebrauch oder beim Gebrauch beschädigter Akkus können Dämpfe austreten. Führen Sie Frischluft zu und suchen Sie bei Beschwerden einen Arzt auf. Die Dämpfe können die Atemwege reizen.

Arbeitshinweise

Die Akkus werden nur teilweise vorgeladen geliefert und müssen vor Gebrauch zum ersten Mal voll aufgeladen werden.

- Laden Sie den Akku nach, wenn das Gerät zu langsam läuft oder stehen bleibt.
- Der Li-Ionen-Akku kann jederzeit aufgeladen werden, ohne die Lebensdauer zu verkürzen. Eine Unterbrechung des Ladevorgangs schädigt den Akku nicht.
- Der Li-Ionen-Akku ist durch die „Battery-Management-Control“ gegen Tiefentladung geschützt.
- Eine wesentlich kürzere Betriebszeit des geladenen Akkus zeigt an, dass der Akku verbraucht ist und ersetzt werden muss.



Akkus umweltgerecht entsorgen

Li-Ion-Akkus sind entsorgungspflichtig. Lassen Sie defekte Akkus vom Fachhandel entsorgen. Akkus müssen aus dem Gerät entfernt werden, bevor es verschrottet wird. Beschädigte Akkus können der Umwelt und Ihrer Gesundheit schaden, wenn giftige Dämpfe oder Flüssigkeiten austreten. Versenden Sie daher nie einen defekten Akku per Post etc. Bitte wenden Sie sich an Ihre örtliche Entsorgungsstelle.

Entsorgen Sie Akkus im entladenen Zustand. Wir empfehlen die Pole mit einem Klebestreifen zum Schutz vor einem Kurzschluss abzudecken. Öffnen Sie den Akku nicht.

Wartung



Vor allen Einstell-, Reinigungs- und Wartungsarbeiten an der Maschine den Wechselakku herausnehmen.

Führen Sie vor jedem Betreiben eine Sichtprüfung durch.

Das Gerät darf nicht benutzt werden, falls es beschädigt ist oder die Sicherheitseinrichtungen defekt sind. Tauschen Sie abgenutzte und beschädigte Teile aus. Falls das Gerät defekt ist, hat die Reparatur ausschließlich durch den Kundendienst zu erfolgen. Nur Originalzubehör und Originalersatzteile verwenden. Bauteile, deren Austausch nicht beschrieben wurde, nur beim Hersteller auswechseln lassen. -Nur ein regelmäßig gewartetes und gut gepflegtes Gerät kann ein zufriedenstellendes Hilfsmittel sein. Wartungs- und Pflegemängel können zu unvorhersehbaren Unfällen und Verletzungen führen.

Entsorgung



Altbatterien, Elektro- und Elektronik-Altgeräte dürfen nicht zusammen mit dem Hausmüll entsorgt werden. Altbatterien, Elektro- und Elektronik-Altgeräte sind getrennt zu sammeln und zu entsorgen. Entfernen Sie Altbatterien, Altkumulatoren und Leuchtmittel vor dem Entsorgen aus den Geräten. Erkundigen Sie sich bei den örtlichen Behörden oder bei Ihrem Fachhändler nach Recyclinghöfen und Sammelstellen. Je nach den örtlichen Bestimmungen können Einzelhändler verpflichtet sein, Altbatterien, Elektro- und Elektronik-Altgeräte kostenlos zurückzunehmen. Tragen Sie durch Wiederverwendung und Recycling Ihrer Altbatterien, Elektro- und Elektronik-Altgeräte dazu bei, den Bedarf an Rohmaterialien zu verringern. Altbatterien (vor allem Lithium-Ionen-Batterien), Elektro- und Elektronik-Altgeräte enthalten wertvolle, wiederverwertbare Materialien, die bei nicht umweltgerechter Entsorgung negative Auswirkungen auf die Umwelt und Ihre Gesundheit haben können. Löschen Sie vor der Entsorgung möglicherweise auf Ihrem Altgerät vorhandene personenbezogene Daten.

Gewährleistung

Die Gewährleistungszeit beträgt 12 Monate bei gewerblicher Nutzung, 24 Monate für Verbraucher und beginnt mit dem Zeitpunkt des Kaufs des Gerätes.

Die Gewährleistung erstreckt sich ausschließlich auf Mängel, die auf Material- oder Herstellungsfehler zurückzuführen sind. Bei Geltendmachung eines Mangels im Sinne der Gewährleistung ist der original Kaufbeleg mit Verkaufsdatum beizufügen.

Von der Gewährleistung ausgeschlossen sind unsachgemäße Anwendungen, wie z. B. Überlastung des Gerätes, Gewaltanwendung, Beschädigungen durch Fremdeinwirkung oder durch Fremdkörper. Nichtbeachtung der Betriebsanleitung und normaler Verschleiß sind ebenfalls von der Gewährleistung ausgeschlossen.

Service

Sie haben technische Fragen? Eine Reklamation?

Benötigen Ersatzteile oder eine Betriebsanleitung? Auf der Homepage der Firma Güde GmbH & Co. KG (www.guede.com) im Bereich Service helfen wir Ihnen schnell und unbürokratisch weiter. Bitte helfen Sie uns Ihnen zu helfen. Um Ihr Gerät im Reklamationsfall identifizieren zu können benötigen wir die Seriennummer sowie Artikelnummer und Baujahr. Alle diese Daten finden Sie auf dem Typenschild. Um diese Daten stets zur Hand zu haben, tragen Sie diese bitte unten ein.

Seriennummer:

Artikelnummer:

Baujahr:

Inspektions- und Wartungsplan

Allgemein	Gesamte Säge Kunststoffgehäuse Sägekette Sägeschiene Kettenrad Kettenbremse	Regelmäßig äußerlich reinigen. Regelmäßig in der Fachwerkstatt überprüfen lassen. Auf Brüche und Risse überprüfen. Regelmäßig nachschärfen lassen. Regelmäßig reinigen. Regelmäßig reinigen. Regelmäßige Funktionsprüfung.
Vor jeder Inbetriebnahme	Sägekette Sägeschiene Kettenschmierung Kettenbremse Auslaufbremse Ein-/Ausschalter Öltankverschluss	Auf Beschädigungen und Schärfe überprüfen. Kettenspannung kontrollieren. Funktionsprüfung. Funktionsprüfung. Funktionsprüfung. Funktionsprüfung. Auf Dichtigkeit überprüfen. Regelmäßig in der Fachwerkstatt überprüfen lassen.
Nach jeder Außerbetriebnahme	Sägeschiene Schienenaunahme	Öleintrittsbohrung reinigen. Reinigen, insbesondere die Ölführungsnut.
Lagerung	Kettenöltank Sägekette / Sägeschiene Gesamte Säge	Entleeren. Demontieren, reinigen und leicht einölen. Führungsnut der Sägeschiene reinigen. Sicher in einem trockenem Raum lagern. Nach längerer Lagerung die Akku-Kettensäge in einer Fachwerkstatt überprüfen lassen (restliches Öl kann harzig werden und das Ventil der Ölpumpe verstopfen)

Störungssuche

Störung	Beobachtung	Ursache	Abhilfe
Säge arbeitet nicht	Elektromotor läuft nicht, oder bleibt stehen.	Spannung fehlt	Akku erneut einsetzen
		Akku defekt	Neuen Akku einsetzen
		Akkuschacht defekt	Akkuschacht durch Fachwerkstatt oder Güde-Service erneuern lassen
		Kettenbremse ausgelöst	Kettenbremse lösen (siehe Kapitel „Betrieb“)
		Netzsicherung ausgelöst	Zuleitung prüfen, Fachwerkstatt aufsuchen.
Mangelnde Leistung	geringe Durchzugskraft	Kohlebürsten verschlissen	Kohlebürsten durch Fachwerkstatt erneuern lassen.
Keine Kettenschmierung	kein Kettenöl an der Sägekette	Öltank leer, Ölführungsnut verschmutzt	Öltank auffüllen. Ölführungsnut am Kettenschwert reinigen.
Kettenbremse	Sägekette steht nicht schlagartig	Bremseinrichtung verschlissen.	Sofort Fachwerkstatt aufsuchen.
Auslaufbremse	Sägekette läuft nach	Kohlebürsten verschlissen	Kohlebürsten durch Fachwerkstatt erneuern lassen.

Technical Data

Cordless-Chain saw	KS 18-0	KS 18-401-30
Art. No	58407	58406
Input power		360 W / P1
Engine speed		21000 min ⁻¹
Degree of protection		IP X0
Weight (net) with bar and chain		2,6 kg / 3,2 kg
Chain oil tank capacity		100 ml
Cutting length		240 mm
Bar length		250 mm
Blade, Saw Chain type		Oregon
Chain speed max.		6 m/s
Chain saw wheel		3/8"
Saw Chain (Number of guiding footings)		40
guiding footing thickness		1,3 mm
Delay of the chain brake		< 49ms
Battery		
Voltage	-	18 V
Types of batteries	-	Li-ion
Battery capacity	-	4 Ah
Power consumption	-	72 Wh
Charging time	-	96 min
Net weight	-	0,64 kg
Battery Charger		
Input voltage	-	100 - 240 V
Input power	-	80 W
Frequency	-	50 - 60 Hz
Output voltage	-	18 V
Output current	-	3 A
Safety class	-	II
Net weight	-	0,33 kg
Geräuschangaben		
Sound pressure level L_{pA} ¹⁾		91,4 db (A)
Uncertainty K = 3 db (A)		
Guaranteed sound power level L_{WA}		103 dB(A)
Uncertainty K = 3 db (A)		
Measured sound power level L_{WA}		99,4 dB(A)
Wear ear protectors!		
Vibration emission value $a_{h,2}$ ²⁾		4,819 m/s ²
Vorderer Handgriff		6,414 m/s ²
Hinterer Handgriff		

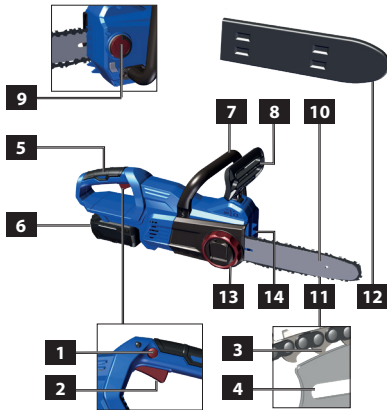
¹⁾ Measured according to 2000/14/EG + E_2005/88/EC, Uncertainty K=3 dB (A)

²⁾ Measured according to EN 60745, Uncertainty K=1,5 m/s²

The stated total vibration value and the stated noise emission value have been measured according to a standardised test procedure and can be used to compare one power tool with another. The stated total vibration value and

the stated noise emission value can also be used for a preliminary assessment of the load. **Warning:** The vibration and noise emissions during actual use of the power tool may deviate from the specified values depending on the way in which the power tool is used, in particular the type of workpiece being machined. **Warning** It is necessary to establish safety measures to protect the operator based on an estimation of the vibration exposure during the actual conditions of use (taking into account all parts of the operating cycle, such as times when the power tool is switched off and times when it is switched on but not under load).

Device description



- 1 Trigger Release
- 2 On/off Button
- 3 Chain Drive
- 4 Bar Groove
- 5 Rear Handle
- 6 Battery
- 7 Front handle
- 8 Front Hand Guard / Chain brake lever
- 9 Chain Lubricant Cap
- 10 Guide Bar
- 11 Saw Chain
- 12 Guide Bar Cover
- 13 Chain tensioner wheel
- 14 Chain Catcher



Read and understand the operating instructions before using the appliance.

Familiarise with the control elements and how to use the appliance properly. Abide by all the safety measures stated in the service manual. Act responsibly toward third parties.

The operator is responsible for accidents or risks to third parties. Persons over 18 years of age can only work on the appliance. An exception includes youngsters trained in order to reach knowledge under supervision of the trainer during occupational education.

In case of any doubts about connection and operation refer please to our customer center

The operating personnel must have received sufficient training in use, setup and maintenance.

Specified Conditions of Use

The battery chain saw may be used only for cutting wood – always across the grain. Respecting technical data and safety precautions.

Do not use this product in any other way as stated for normal use. Not observing general regulations in force and instructions from this manual does not make the manufacturer liable for damages.

Requirements for operating staff

The operating staff must carefully read the Operating Instructions before using the appliance.

Qualification: Apart from the detailed instructions by a professional, no special qualification is necessary for appliance using.

Minimum age: Persons over 18 years of age can only work on the appliance. An exception includes youngsters trained in order to reach knowledge under supervision of the trainer during occupational education.

Training: Using the appliance only requires corresponding training by a professional or the Operating Instructions. No special training is necessary.

The operator is responsible for accidents or risks to third parties.

Observe to keep out of dangerous zone

Residual Risk

⚠ Risk of injury

Contact with the saw chain can cause casualties. Never touch moving chain by hands.

⚠ Danger of kickback!

Kickback can lead to casualties.

⚠ Danger of burns!

Chain and guiding groove warm up in operation.

Emergency procedure

Conduct a first-aid procedure adequate to the injury and summon qualified medical attendance as quickly as possible. Protect the injured person from further harm and calm them down. For the sake of eventual accident, in accordance with DIN 13164, a workplace has to be fitted with a first-aid kit. It is essential to replace any used material in the first-aid kit immediately after it has been used.

If you seek help, state the following pieces of information

1. Accident site
2. Accident type
3. Number of injured persons
4. Injury type(s)

Symbols



Caution!



Please read the instructions carefully before starting the machine.



Take the replaceable battery from the appliance before any extension, cleaning and servicing works.



Warning against dangerous kickback



Keep distance of persons
Observe to keep out of dangerous zone



Always use chain saw two-handed



Not use one-handed



Keep dry at all times.
Never expose tool to rain.



Keep the machine out of reach of children.



Fire, sparks, naked flames and smoking are forbidden.



Chain lubrication



Chain running direction



Wear a protective helmet.



Wear goggles. Wear ear protectors.



Wear protective gloves.



Wear safety cut through resistant shoes with safety sole and steel toe



Wear protective clothing with cut through resistant ply!



Guaranteed sound power level



Class III tool.



Any damaged or disposed electric or electronic devices must be delivered to appropriate collection centres.



European Conformity Mark

Battery, Battery Charger



Charger to be used in closed spaces only.



Protect the battery against heat and fire.



Protect the battery against water and moisture.



Protect the battery against temperatures above 40°C.



Do not throw the batteries in household waste.



Deliver the batteries to a collection centre of old batteries where they will be recycled in an environmentally friendly way.



Any damaged or disposed electric or electronic devices must be delivered to appropriate collection centres.



European Conformity Mark

General Power Tool Safety Warnings

Warning

- 1) Read all safety information, instructions, illustrations and technical data provided with this power tool. Failure

to comply with the following instructions may result in electric shock, fire and/or serious injury. Keep all safety information and instructions for future reference. The term „power tool“ used in the safety instructions refers to mains-powered power tools (with mains cable) or battery-powered power tools (without mains cable).

1) Work area safety

- a) **Keep work area clean and well lit.** Cluttered or dark areas invite accidents.
- b) **Do not operate power tools in explosive atmospheres, such as in the presence of flammable liquids, gases or dust.** Power tools create sparks which may ignite the dust or fumes.
- c) **Keep children and bystanders away while operating a power tool.** Distractions can cause you to lose control.

2) Electrical safety

- a) **Power tool plugs must match the outlet. Never modify the plug in any way. Do not use any adapter plugs with earthed (grounded) power tools.** Unmodified plugs and matching outlets will reduce risk of electric shock.
- b) **Avoid body contact with earthed or grounded surfaces, such as pipes, radiators, ranges and refrigerators.** There is an increased risk of electric shock if your body is earthed or grounded.
- c) **Do not expose power tools to rain or wet conditions.** Water entering a power tool will increase the risk of electric shock.
- d) **Do not abuse the cord. Never use the cord for carrying, pulling or unplugging the power tool. Keep cord away from heat, oil, sharp edges or moving parts.** Damaged or entangled cords increase the risk of electric shock.
- e) **When operating a power tool outdoors, use an extension cord suitable for outdoor use.** Use of a cord suitable for outdoor use reduces the risk of electric shock.
- f) **If operating a power tool in a damp location is unavoidable, use a residual current device (RCD) protected supply.** Use of an RCD reduces the risk of electric shock.

3) Personal safety

- a) **Stay alert, watch what you are doing and use common sense when operating a power tool. Do not use a power tool while you are tired or under the influence of drugs, alcohol or medication.** A moment of inattention while operating power tools may result in serious personal injury.
- b) **Use personal protective equipment. Always wear eye protection.** Protective equipment such as dust mask, non-skid safety shoes, hard hat, or hearing protection used for appropriate conditions will reduce personal injuries.
- c) **Prevent unintentional starting. Ensure the switch is in the off-position before connecting to power source and/or battery pack, picking up or carrying the tool.** Carrying power tools with your finger on the switch or energising power tools that have the switch on invites accidents.
- d) **Remove any adjusting key or wrench before**

turning the power tool on. A wrench or a key left attached to a rotating part of the power tool may result in personal injury.

- e) **Do not overreach. Keep proper footing and balance at all times.** This enables better control of the power tool in unexpected situations.
- f) **Dress properly. Do not wear loose clothing or jewellery. Keep your hair, clothing and gloves away from moving parts.** Loose clothes, jewellery or long hair can be caught in moving parts.
- g) **If devices are provided for the connection of dust extraction and collection facilities, ensure these are connected and properly used.** Use of dust collection can reduce dust-related hazards.
- h) **Do not be lulled into a false sense of security and do not ignore the safety rules for power tools, even if you are familiar with the power tool after using it many times.** Careless behaviour can lead to serious injuries within fractions of a second.

4) Power tool use and care

- a) **Do not force the power tool. Use the correct power tool for your application.** The correct power tool will do the job better and safer at the rate for which it was designed.
 - b) **Do not use the power tool if the switch does not turn it on and off.** Any power tool that cannot be controlled with the switch is dangerous and must be repaired.
 - c) **Disconnect the plug from the power source and/or the battery pack from the power tool before making any adjustments, changing accessories, or storing power tools.** Such preventive safety measures reduce the risk of starting the power tool accidentally.
 - d) **Store idle power tools out of the reach of children and do not allow persons unfamiliar with the power tool or these instructions to operate the power tool.** Power tools are dangerous in the hands of untrained users.
 - e) **Maintain power tools. Check for misalignment or binding of moving parts, breakage of parts and any other condition that may affect the power tool's operation. If damaged, have the power tool repaired before use.** Many accidents are caused by poorly maintained power tools.
 - f) **Keep cutting tools sharp and clean.** Properly maintained cutting tools with sharp cutting edges are less likely to bind and are easier to control.
 - g) **Use the power tool, accessories and tool bits etc. in accordance with these instructions, taking into account the working conditions and the work to be performed.** Use of the power tool for operations different from those intended could result in a hazardous situation.
 - h) **Keep handles and gripping surfaces dry, clean and free from oil and grease.** Slippery handles and gripping surfaces do not allow safe operation and control of the power tool in unforeseen situations.
- ### 5) Battery tool use and care
- a) **Recharge only with the charger specified by the manufacturer.** A charger that is suitable for one type of battery pack may create a risk of fire when used

- with another battery pack.
- b) **Use power tools only with specifically designated battery packs.** Use of any other battery packs may create a risk of injury and fire.
 - c) **When battery pack is not in use, keep it away from other metal objects, like paper clips, coins, keys, nails, screws or other small metal objects, that can make a connection from one terminal to another.** Shorting the battery terminals together may cause burns or a fire.
 - d) **Under abusive conditions, liquid may be ejected from the battery; avoid contact. If contact accidentally occurs, flush with water. If liquid contacts eyes, additionally seek medical help.** Liquid ejected from the battery may cause irritation or burns.
 - e) **Do not use a damaged or modified battery.** Damaged or modified batteries can behave unpredictably and lead to fire, explosion or risk of injury.
 - f) **Do not expose a battery to fire or excessive temperatures. Fire or temperatures above 130 °C can cause an explosion.**
 - g) **Follow all charging instructions and never charge the battery or battery tool outside the temperature range specified in the operating instructions.** Incorrect charging or charging outside the authorised temperature range can destroy the battery and increase the risk of fire.
- 6) Service**
- a) Have your power tool serviced by a qualified repair person using only identical replacement parts. This will ensure that the safety of the power tool is maintained.
 - b) Never service damaged batteries. All battery maintenance should only be carried out by the manufacturer or authorised service centres.

Chain saw safety warnings

- **Keep all parts of the body away from the saw chain when the chain saw is operating. Before you start the chain saw, make sure the saw chain is not contacting anything.** A moment of inattention while operating chain saws may cause entanglement of your clothing or body with the saw chain.
- **Always hold the chain saw with your right hand on the rear handle and your left hand on the front handle.** Holding the chain saw with a reversed hand configuration increases the risk of personal injury and should never be done.
- **Only hold the chainsaw by the insulated grip surfaces, as the saw chain can hit concealed power lines. Contact between the saw chain and a live wire can also energise metal parts of the appliance and cause an electric shock.**
- **Wear protective glasses and ear protectors. Further, wearing head, hand and leg protection equipment is recommended.** Adequate protective equipment will reduce personal injury from flying debris or accidental contact with the saw chain.
- **Do not work with the chainsaw on a tree, a ladder, from a roof or an unstable surface. There is a serious risk of injury if operated in this way.**
- **Always keep proper footing and operate the chain**

saw only when standing on fixed, secure and level surface. Slippery or unstable surfaces may cause a loss of balance or control of the chain saw.

- **When cutting a limb that is under tension, be alert for spring back.** When the tension in the wood fibres is released the spring loaded limb may strike the operator and /or throw the chain saw out of control.
- **Use extreme caution when cutting brush and saplings.** The slender material may catch the saw chain and be whipped toward you or pull you off balance.
- **Carry the chain saw by the front handle with the chain saw switched off and away from your body. When transporting or storing the chain saw, always fit the guide bar cover.** Proper handling of the chain saw will reduce the likelihood of accidental contact with the moving saw chain.
- **Follow instructions for lubricating, chain tensioning and changing accessories.** Improperly tensioned or lubricated chain may either break or increase the chance for kickback.
- **Keep handles dry, clean, and free from oil and grease.** Greasy, oily handles are slippery causing loss of control.
- **Cut wood only. Do not use chain saw for purposes not intended. For example: do not use chain saw for cutting metal, plastic, masonry or non-wood building materials.** Use of the chain saw for operations different than intended could result in a hazardous situation.
- **Do not attempt to fell a tree until you have a clear understanding of the risks and how to avoid them.** The user or other persons can be seriously injured by a falling tree.

Causes and operator prevention of kickback:

Kickback may occur when the nose or tip of the guide bar touches an object, or when the wood closes in and pinches the saw chain in the cut.

Tip contact in some cases may cause a sudden reverse reaction, kicking the guide bar up and back towards the operator.

Pinching the saw chain along the top of the guide bar may push the guide bar rapidly back towards the operator.

Either of these reactions may cause you to lose control of the saw which could result in serious personal injury. Do not rely solely on the safety devices with which the chain saw is equipped. As a chain saw user, you should take several steps to keep your cutting jobs free from accident or injury.

Kickback is the result of tool misuse and/or incorrect operating procedures or conditions and can be avoided by taking proper precautions as given below:

- **Maintain a firm grip, with thumbs and fingers encircling the chain saw handles, with both hands on the saw and position your body and arm to allow you to resist kickback forces.** Kickback forces can be controlled by the operator, if proper precautions are taken. Do not let go of the chain saw.
- **Do not overreach and do not cut above shoulder height.** This helps prevent unintended tip contact and enables better control of the chain saw in unexpected situations.

- **Only use replacement bars and chains specified by the manufacturer.** Incorrect replacement guide bars and chains may cause chain breakage and/or kickback.
- **Follow the manufacturer's sharpening and maintenance instructions for the saw chain.** Decreasing the depth gauge height can lead to increased kickback.

A first-time user is advised at the least to practice cutting logs on a sawhorse or frame.

When sawing on a slope, always stand above the tree trunk. To maintain full control at the moment of „sawing through“, nearing the end of the cut reduce the contact pressure without loosening your grip on the chain-saw handles. Make sure that the saw-chain does not touch the ground. After finishing the cut, wait for the saw-chain to stop moving before extracting the chainsaw from the cut. Always switch off the chain saw motor before moving to the next tree.

Spiked Bumper

When sawing, press the chain saw forward so that the „claw“ bites into the bark. Lifting the rear handle up or down in the direction of the cut reduces the physical strain during sawing. When making a cut, the claw stop can also be used as a pivot point and is very useful in keeping the body of the chainsaw stable during cutting.

Chain Brake

To reduce the risk of injury, the chain must stop immediately once the chain brake lever is pressed towards the hand, as shown in the images. This can not, however, prevent a rebound. The proper function of the chain brake must be checked each time before the chain saw is used.

Chain Catcher

This prevents the chain from being flung towards the user if it comes loose or breaks.

Battery



Risk of fire! Risk of explosion!

Never use damaged, defective or deformed accumulators. Never open or damage the accumulator or let it fall on the ground. Never charge the battery in an environment with acids and easily flammable materials. Protect the battery against heat and fire. Battery to be used at the ambient temperatures between 10°C and +40°C only.

Never put the battery on heaters and do not expose it to strong sunlight for a long time.

After being subject to heavy load, let the battery cool down first. Short circuit - do not bridge the accumulator contacts with metal parts.

The accumulator must be packaged (plastic bag, box) or accumulator contacts must be sealed up for accumulator disposal, transport or storage.

The Güde charger to be used only to charge the battery. There can be malfunction or fire if different chargers are used. Vapours may leak out in case of unauthorised use or when using a damaged accumulator. Bring fresh air

and seek medical advice if experiencing difficulties. Vapours may irritate the respiratory system.

Working Instructions

Accumulators are supplied partially charged and must therefore be fully charged before being used for the first time.

- Charge the accumulator when the appliance is running slowly or stops.
- A li-ion battery may be charged at any time without any shortening of its life. Charging process interruption will not damage the accumulator.
- A li-ion battery is protected by the Electronic Cell Protection against deep discharge.
- A significantly shorter operating time of a charged battery means the battery life is over and the battery must be replaced.



Dispose of the batteries in an environmentally friendly manner.

Li-ion batteries are subject to the special disposal obligation. Have any defective batteries disposed of by a specialised shop. The battery must be taken out before the appliance is scrapped. Damaged batteries may harm the environment and your health if toxic vapours or liquids leak out of such batteries.

Therefore, never send a defective battery by post, etc. Please contact your local recycling centre. Dispose of the batteries when discharged. We recommend applying an adhesive tape on the poles to protect them against short circuit. Never open the battery.

Maintenance



Take the replaceable battery from the appliance before any extension, cleaning and servicing works.

Carry out a visual inspection before switching the appliance on.

The appliance must not be used if damaged or safety equipment is defective. Replace any worn-out and damaged parts.

If the device is defective, the repair has to be made exclusively by the customer service. Use only original accessories and original spare parts. Components for which there are no instructions for exchanging should be replaced by the manufacturer only.

Only a regularly maintained and treated appliance can serve as a satisfactory aid. Insufficient maintenance and care can lead to unforeseen accidents and injuries.

Disposal



Waste batteries and waste electrical and electronic equipment must not be disposed of together with household waste. Waste batteries and waste electrical and electronic equipment must be collected and disposed of separately. Remove used batteries, accumulators and lamps from the devices before disposing of them. Ask the local authorities or your retailer about recycling centres and collection points. Depending on local regulations, retailers may be obliged to take back used batteries and waste electrical and electronic equipment free of charge. Help reduce the demand for raw materials by reusing and recycling your used batteries and waste electrical and electronic equipment. Waste batteries (especially lithium-ion batteries) and waste electrical and electronic equipment contain valuable, recyclable materials that can have a negative impact on the environment and your health if not disposed of in an environmentally friendly manner. Delete any personal data on your old device before disposing of it.

Service

Do you have any technical questions? Any claim? Do you need any spare parts or operating instructions? We will quickly help you and without needless bureaucracy at our web pages at www.guede.com in the Servicing part. Please help us be able to help you. In order to identify your device in case of claim we need the serial No., product No. and year of production. All this data can be found on the type label. To always have these data at hand, please enter them below.

Serial No:

Art. No:

Year of production:

Guarantee

Warranty period of 12 months applies to commercial use and 24 months applies to private use and commences on the day of purchase of the device. The guarantee solely covers inadequacies caused by material defect or manufacturing defect. Original payment voucher with the sales date needs to be submitted for any claim in the guarantee period.

The guarantee does not cover any unauthorised use such as appliance overloading, use of violence, damage as a result of any unauthorised interference or caused by foreign items. Failing to follow the operating and assembly instructions and common wear are also not included in the guarantee.

Inspection and maintenance plan

Generally	Complete saw Plastic body Saw Chain Chain saw bar Chain saw wheel Chain Brake	Regularly clean the outer part Let regularly checked by authorized workshop Check for cracks and fissures Let regularly sharpen Clean regularly Clean regularly Regular functional test
Before any start-up	Saw Chain Chain saw bar Chain lubrication Chain Brake Follow-up brake On/off Button Oil tank cap	Check for damages and sharpness Check the chain tension Functional test Functional test Functional test Functional test Check for tightness Let regularly checked by authorized workshop
After every take out of service	Chain saw bar Bar fixture	Clean the oil top-up opening Clean above all guiding oil groove
Storage	Chain oil tank Saw Chain / Chain saw bar Complete saw	Drain Dismount, clean and lubricate slightly by oil Clean the saw guiding groove Store safely in dry room Have the battery chain saw checked by an authorized workshop after long term storage (remaining oil can be resinous and clog the oil pump valve)

Defects searching

Failures	Tracing	Causes	Removal
The saw does not work	Electric motor does not run or stops.	Voltage missing Battery is defective Battery compartment defective	Reinsert battery Insert new battery Akkuschacht durch Fachwerkstatt oder Güde-Service erneuern lassen
		Chain brake activated Activated power breaker	Release chain brake (see chapter „Operation“) Check supply line, consult specialist workshop.
Not sufficient output	Low dilatibility	Worn-down carbon brushes	Have the carbon brushes replaced by a specialist workshop.
Missing chain lubrication	Chain is not lubricated	Empty oil tank, Dirty guiding oil groove	Fill up the oil tank. Clean the oil guide groove on the chain blade.
Chain Brake	Chain does not stop quickly	Braking system worn.	Consult a specialist workshop immediately.
Follow-up brake	Saw chain runs out	Worn-down carbon brushes	Have the carbon brushes replaced by a specialist workshop.

Caractéristiques techniques

Tronçonneuse sur batterie	KS 18-0	KS 18-401-30
N° de commande	58407	58406
Puissance		360 W / P1
Régime du moteur		21000 min ⁻¹
Degré de protection		IP X0
Poids (net) avec chaîne et guide-chaîne		2,6 kg / 3,2 kg
Volume du réservoir d'huile de chaîne		100 ml
Longueur de la lame		240 mm
Longueur du guide-chaîne		250 mm
Lame, Type de chaîne		Oregon
Vitesse de chaîne max.		6 m/s
Roue à chaîne		3/8"
Chaîne (Nombre de pattes de guidage)		40
épaisseur de la patte de guidage		1,3 mm
Retard du frein de chaîne		< 49ms
Batterie		
Tension	-	18 V
Types de batterie	-	Li-ion
Capacité de la batterie	-	4 Ah
Puissance absorbée	-	72 Wh
Temps de charge	-	96 min
Poids net	-	0,64 kg
Chargeur		
Tension d'entrée	-	100 - 240 V
Puissance	-	80 W
Fréquence	-	50 - 60 Hz
Tension d'entrée	-	18 V
Courant d'entrée	-	3 A
Classe de protection	-	II
Poids net	-	0,33 kg
Geräuschangaben		
Niveau de pression acoustique L_{pA} ¹⁾		91,4 db (A)
Incertitude K = 3 db (A)		
Niveau de puissance acoustique garanti L_{WA}		103 dB(A)
Incertitude K = 3 db (A)		
Niveau de puissance acoustique mesuré L_{WA}		99,4 dB(A)
Toujours porter une protection acoustique!		
Valeur d'émission vibratoire a_h ²⁾		
Vorderer Handgriff		4,819 m/s ²
Hinterer Handgriff		6,414 m/s ²

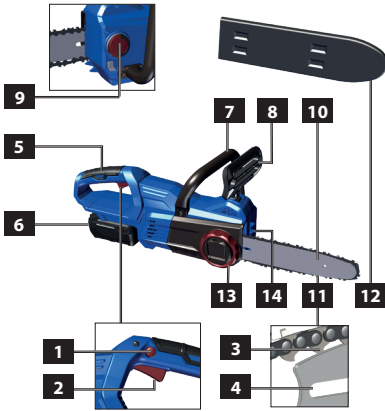
¹⁾ Mesuré selon 2000/14/EG + E_2005/88/EC, Incertitude K = 3 db (A)

²⁾ Mesuré selon EN 60745, Incertitude K = 1,5 m/s²

La valeur totale de vibration et la valeur d'émission sonore indiquées ont été mesurées selon une méthode d'essai normalisée et peuvent être utilisées pour comparer un outil électrique à un autre. La valeur totale de vibration et la

valeur d'émission sonore indiquées peuvent également être utilisées pour une évaluation préliminaire de la charge. **Avertissement** : les émissions de vibrations et de bruit peuvent différer des valeurs indiquées lors de l'utilisation réelle de l'outil électrique, en fonction de la manière dont l'outil électrique est utilisé, et notamment du type de pièce usinée. Avertissement : il est nécessaire de définir des mesures de sécurité pour la protection de l'opérateur, sur la base d'une estimation de l'exposition aux vibrations dans les conditions réelles d'utilisation (en tenant compte de toutes les parties du cycle de fonctionnement, par exemple les périodes pendant lesquelles l'outil électrique est éteint et celles pendant lesquelles il est allumé mais fonctionne sans charge)

Description du dispositif



- 1 Démarrateur
- 2 Bouton marche/arrêt
- 3 Entraînement de la chaîne
- 4 Rainure de la barre
- 5 Poignée arrière
- 6 Batterie
- 7 Poignée avant
- 8 Protection avant de la main / Levier de frein de chaîne
- 9 Capuchon de lubrification de chaîne
- 10 Guide-chaîne
- 11 Chaîne
- 12 Cache du guide-chaîne
- 13 Pignon tendeur
- 14 Receveur de chaîne



Lisez attentivement ce mode d'emploi avant la première utilisation de l'appareil et assurez-vous de

l'avoir bien compris. Familiarisez-vous avec les éléments de commande et l'utilisation correcte de l'appareil. Respectez toutes les consignes de sécurité figurant dans le mode d'emploi. Comportez-vous de façon responsable vis-à-vis des autres personnes.

L'utilisateur est responsable des accidents et dangers vis-à-vis de tierces personnes.

L'appareil peut être utilisé uniquement par des personnes de plus de 18 ans. Exception faite des adolescents manipulant l'appareil dans le cadre de l'enseignement professionnel sous la surveillance du formateur. Si vous avez des doutes en ce qui concerne le branchement et l'utilisation de l'appareil, contactez le service clients.

Les opérateurs doivent être suffisamment formés à l'utilisation, au réglage et au fonctionnement de l'appareil.

Utilisation conforme aux prescriptions

Utiliser la tronçonneuse sur batterie uniquement pour scier du bois transversalement, par rapport au sens des fibres. Compte tenu des caractéristiques techniques et consignes de sécurité

Comme déjà indiqué, cette machine n'est conçue que pour être utilisée conformément aux prescriptions. Le fabricant décline toute responsabilité en cas de non-respect des règles en vigueur et des dispositions indiquées dans ce mode d'emploi.

Opérateur

L'opérateur doit lire attentivement la notice avant d'utiliser l'appareil.

Qualification : Mis à part l'instruction détaillée par un spécialiste, aucune autre qualification spécifique n'est requise.

Âge minimal : L'appareil peut être utilisé uniquement par des personnes de plus de 18 ans. Exception faite des adolescents manipulant l'appareil dans le cadre de l'enseignement professionnel sous la surveillance du formateur.

Formation : L'utilisation de l'appareil nécessite uniquement l'instruction par un spécialiste, éventuellement par la notice. Une formation spéciale n'est pas nécessaire.

L'utilisateur est responsable des accidents et dangers vis-à-vis de tierces personnes.

Veillez à ce que personne ne se trouve dans la zone dangereuse.

Risques résiduels

⚠ Danger de blessures !

Le contact avec la chaîne de scie peut provoquer des blessures mortelles par coupures! Ne mettez jamais les mains dans la chaîne de scie en mouvement.

⚠ Risque de rebond

Le rebond peut provoquer des blessures par coupure mortelles.

⚠ **Danger de brûlures!** La chaîne et le guide-chaîne chauffent pendant le fonctionnement.

Conduite en cas d'urgence

Effectuez les premiers gestes de secours et appelez rapidement les premiers secours. Protégez le blessé d'autres blessures et calmez-le. Pour des raisons de risque d'accident, le lieu de travail doit être équipé d'une armoire à pharmacie selon DIN 13164. Il est nécessaire de compléter immédiatement le matériel pris dans l'armoire à pharmacie. Si vous appelez les secours, fournissez les renseignements suivants

1. Lieu d'accident
2. Type d'accident
3. Nombre de blessés
4. Type de blessure

Symboles



Attention!



Veillez lire avec soin le mode d'emploi avant la mise en service



Retirez l'accu avant d'effectuer toute intervention de réglage, de nettoyage ou d'entretien sur la machine.



Avertissement - risque de rebond dangereux



Distance des personnes
Veillez à ce que personne ne se trouve dans la zone dangereuse.



Toujours utiliser la tronçonneuse à deux mains



Ne pas utiliser à une main



Les protéger contre l'humidité.
Ne pas exposer la machine à la pluie.



Éloignez la machine des enfants.



Le feu, les étincelles, les flammes à découvert et la fumée des cigarettes sont interdits.



Graissage de la chaîne



Sens de fonctionnement de la chaîne



Porter un casque de protection.



Portez des lunettes de protection.
Portez une protection acoustique.



Portez des gants de protection.



Portez des chaussures de sécurité avec protection contre les coupures, semelle antidérapante et bout en acier



Portez une tenue de protection avec doublure contre perçage!



Niveau de puissance acoustique garanti



Outil électrique en classe de protection III.



Déposez les appareils électriques ou électroniques défectueux et / ou destinés à liquidation au centre de ramassage correspondant.



Marque de conformité européenne

Batterie, Chargeur



Fusible de l'appareil



Protégez la batterie de la chaleur et du feu.



Protégez la batterie de l'eau et de l'humidité.



Protégez la batterie des températures supérieures à 40°C.



Ne jetez pas les batteries avec les déchets domestiques.



Déposez les batteries dans un centre de collecte de batteries usagées où elles seront recyclées de façon écologique.



Déposez les appareils électriques ou électroniques défectueux et / ou destinés à liquidation au centre de ramassage correspondant.



Marque de conformité européenne

Indications générales de sécurité pour outils électriques

⚠ Avertissement

1) **Lisez toutes les consignes de sécurité, les instructions, les illustrations et les données techniques qui accompagnent cet outil électrique. Le non-respect des instructions suivantes peut entraîner une décharge électrique, un incendie et/ou des blessures graves.** Le terme „outil électrique“ utilisé dans les consignes de sécurité désigne les outils électriques fonctionnant sur secteur (avec cordon d'alimentation) ou sur batterie (sans cordon d'alimentation).

Sécurité de la zone de travail

- Conserv**er la zone de travail propre et bien éclairée. Les zones en désordre ou sombres sont propices aux accidents.
- Ne pas faire fonctionner les outils électriques en atmosphère explosive, par exemple en présence de liquides inflammables, de gaz ou de poussières.** Les outils électriques produisent des étincelles qui peuvent enflammer les poussières ou les fumées.
- Maintenir les enfants et les personnes présentes à l'écart pendant l'utilisation de l'outil.** Les distractions peuvent vous faire perdre le contrôle de l'outil.

2) Sécurité électrique

- Il faut que les fiches de l'outil électrique soient adaptées au socle. Ne jamais modifier la fiche de quelque façon que ce soit. Ne pas utiliser d'adaptateurs avec des outils à branchement de terre.** Des fiches non modifiées et des socles adaptés réduiront le risque de choc électrique.
- Éviter tout contact du corps avec des surfaces reliées à la terre telles que les tuyaux, les radiateurs, les cuisinières et les réfrigérateurs.** Il existe un risque accru de choc électrique si votre corps est relié à la terre.
- Ne pas exposer les outils à la pluie ou à des conditions humides.** La pénétration d'eau à l'intérieur d'un outil augmentera le risque de choc électrique.
- Ne maltraitez pas le cordon. N'utilisez jamais le cordon pour porter, tirer ou débrancher l'outil. Maintenez le cordon à l'écart de la chaleur, du lubrifiant, des arêtes ou des parties en mouvement. Des cordons endommagés ou emmêlés augmentent le risque de choc électrique.
- Lorsque vous utilisez un outil à l'extérieur, utilisez un prolongateur adapté à l'utilisation extérieure.** L'utilisation d'un cordon adapté à un usage extérieur réduit le risque de choc électrique.
- Si l'usage d'un outil dans un emplacement humide**

est inévitable, utiliser une alimentation protégée par un dispositif à courant différentiel résiduel (RCD). L'usage d'un RCD réduit le risque de choc électrique.

3) Sécurité des personnes

- Rester vigilant, regarder ce que vous êtes en train de faire et faire preuve de bon sens dans votre utilisation de l'outil. Ne pas utiliser un outil lorsque vous êtes fatigué ou sous l'emprise de drogues, d'alcool ou de médicaments.** Un moment d'inattention en cours d'utilisation d'un outil peut entraîner des blessures graves des personnes.
 - Utiliser un équipement de sécurité. Toujours porter une protection pour les yeux.** Le port d'accessoires de protection personnels tels que masque respiratoire, chaussures de sécurité antidérapantes, casque de protection ou protection auditive, en fonction du type et de l'utilisation de l'appareil électrique, réduit le risque d'accidents.
 - Évitez la mise en marche accidentelle. Avant de brancher l'appareil à la source d'alimentation et / ou à la batterie, de le lever ou de le porter, vérifiez qu'il est arrêté.** Porter les outils en ayant le doigt sur l'interrupteur ou brancher des outils dont l'interrupteur est en position marche est source d'accidents.
 - Retirer toute clé de réglage avant de mettre l'outil en marche.** Une clé laissée sur une pièce rotative de l'outil peut entraîner des blessures corporelles.
 - Ne pas se précipiter. Garder une position et un équilibre adaptés à tout moment.** Cela permet un meilleur contrôle de l'outil dans des situations inattendues.
 - Portez une tenue adéquate. Ne portez pas de vêtements larges et bijoux. Éloignez les cheveux, vêtements et gants à une distance de sécurité des parties mobiles.** Des vêtements amples, des bijoux ou les cheveux longs peuvent être pris dans des parties en mouvement.
 - Si des dispositifs sont fournis pour le raccordement d'équipements pour l'extraction et la récupération des poussières, s'assurer qu'ils sont connectés et correctement utilisés.** Utiliser des collecteurs de poussière peut réduire les risques dus aux poussières.
 - Ne vous faites pas d'illusions et n'ignorez pas les règles de sécurité relatives aux outils électriques, même si vous vous êtes familiarisé avec l'outil après l'avoir utilisé plusieurs fois. Une action irréfléchie peut entraîner des blessures graves en une fraction de seconde.
- #### 4) Utilisation et entretien de l'outil
- Ne forcez pas l'outil. Utilisez l'outil adapté à votre application.** L'outil adapté réalisera mieux le travail et de manière plus sûre au régime pour lequel il a été construit.
 - Ne pas utiliser l'outil si l'interrupteur ne permet pas de passer de l'état de marche à arrêt et vice versa.** Tout outil qui ne peut pas être commandé par l'interrupteur est dangereux et il faut le réparer.
 - Retirez la fiche de la prise et / ou retirez la batterie avant le réglage de l'appareil, le remplacement d'accessoires ou la mise hors service.** Ces mesures de

sécurité préventives réduiront le risque de démarrage accidentel de l'outil.

- d) **Conservez les outils électriques inutilisés hors de la portée des enfants et ne laissez personne n'étant pas familiarisé avec l'outil électrique ou ces instructions utiliser l'outil.** Les outils sont dangereux entre les mains d'utilisateurs novices.
- e) **Prenez soin des appareils électriques. Vérifiez que les parties mobiles fonctionnent parfaitement et ne se coincent pas, si elle ne sont pas endommagées ou fissurées ce qui pourrait influencer négativement le fonctionnement de l'appareil électrique. Faites réparer les composants défectueux avant d'utiliser l'appareil.** De nombreux accidents sont dus à des outil électriques mal entretenus.
- f) **Garder affûtés et propres les outils permettant de couper.** Des outils destinés à couper correctement entretenus avec des pièces coupantes tranchantes sont moins susceptibles de bloquer et sont plus faciles à contrôler.
- g) **Utilisez l'outil électrique, les accessoires et les lames etc., conformément aux présentes instructions, en tenant compte des conditions de travail et des travaux à effectuer.** L'utilisation de l'outil pour des opérations différentes de celles prévues pourrait donner lieu à des situations dangereuses.
- h) Maintenez les poignées et les surfaces de préhension sèches, propres et exemptes d'huile et de graisse. Les poignées et surfaces de préhension glissantes ne permettent pas une utilisation et un contrôle sûrs de l'outil électrique dans des situations imprévues.
- 5) Utilisation des outils fonctionnant sur batteries et précautions d'emploi**
- a) **Ne recharger qu'avec le chargeur spécifié par le fabricant.** Un chargeur qui est adapté à un type de bloc de batteries peut créer un risque d'incendie lorsqu'il est utilisé avec un autre type de bloc de batteries.
- b) **N'utiliser les outils qu'avec des blocs de batteries spécifiquement désignés.** L'utilisation de tout autre bloc de batteries peut créer un risque de blessure et de feu
- c) **Lorsqu'un bloc de batteries n'est pas utilisé, le maintenir à l'écart de tout autre objet métallique, par exemple trombones, pièces de monnaie, clés, clous, vis ou autres objets de petite taille qui peuvent donner lieu à une connexion d'une borne à une autre.** Le court-circuitage des bornes d'une batterie entre elles peut causer des brûlures ou un feu.
- d) **Dans de mauvaises conditions, du liquide peut être éjecté de la batterie; éviter tout contact. En cas de contact accidentel, nettoyer à l'eau. Si le liquide entre en contact avec les yeux, rechercher en plus une aide médicale.** Le liquide éjecté des batteries peut causer des irritations ou des brûlures.
- e) **N'utilisez pas une batterie endommagée ou modifiée.** Les batteries endommagées ou modifiées peuvent se comporter de manière imprévisible et provoquer un incendie, une explosion ou un risque de blessure.
- f) **N'exposez pas une batterie au feu ou à des températures trop élevées.** Le feu ou des températures supérieures à 130 °C peuvent provoquer une explosion.
- g) **Suivez toutes les instructions de chargement et ne chargez jamais la batterie ou l'outil sans fil en dehors**

de la plage de température indiquée dans le manuel d'utilisation. Une charge incorrecte ou une charge en dehors de la plage de température autorisée peut détruire la batterie et augmenter le risque d'incendie.

6) Maintenance et entretien

- a) **Faire entretenir l'outil par un réparateur qualifié utilisant uniquement des pièces de rechange identiques.** Cela assurera que la sécurité de l'outil est maintenue.
- b) **Ne jamais entretenir une batterie endommagée.** L'entretien des batteries ne doit être effectué que par le fabricant ou par un centre de service autorisé.

Avertissements de sécurité pour la tronçonneuse

- **Tenir toutes les parties du corps éloignées de la tronçonneuse lorsqu'elle est en fonction. Avant de démarrer la tronçonneuse, assurez-vous qu'elle n'est pas en contact avec quoi que ce soit.** Un moment d'inattention pendant le fonctionnement des tronçonneuses peuvent entraîner le happement de vos vêtements ou de votre corps dans la chaîne.
- **Toujours tenir la tronçonneuse avec la main droite sur la poignée arrière et la main gauche sur la poignée avant.** Tenir la tronçonneuse avec une position inversée des mains augmente le risque de blessures personnelles et ne doit jamais avoir lieu.
- **Ne tenez la tronçonneuse que par les surfaces de préhension isolées, car la chaîne de la tronçonneuse peut toucher des lignes électriques cachées. Le contact de la chaîne de tronçonneuse avec une ligne sous tension peut également mettre sous tension des parties métalliques de l'appareil et provoquer une électrocution.** Portez des lunettes de protection et une protection auditive. Il est également recommandé de porter des accessoires de protection de la tête, des mains et des pieds. Un équipement de protection adéquat réduira le risque de blessures physiques causées par le vol de débris ou le contact accidentel avec la chaîne.
- **N'utilisez pas la scie à chaîne pour travailler sur un arbre.** Le travail sur un arbre entraîne le risque de blessures.
- **Ne travaillez pas avec la tronçonneuse sur un arbre, une échelle, un toit ou une surface instable.** L'utilisation de la tronçonneuse de cette manière présente un risque de blessure grave. **Veillez toujours à une bonne stabilité et n'utilisez la tronçonneuse que si vous vous tenez sur une surface solide, sûre et plane.** Un sol glissant ou une surface d'appui instable, comme sur une échelle, peut entraîner une perte d'équilibre ou de contrôle de la tronçonneuse. **Être extrêmement prudent lors du tronçonnage des broussailles et des jeunes arbres.** Les débris fins peuvent frapper la chaîne et être rejetés vers vous ou vous déséquilibrer.
- **Porter la tronçonneuse par la poignée avant avec la tronçonneuse éteinte et éloignée du corps.** Lors du transport ou du stockage de la tronçonneuse, toujours mettre en place le cache du guide-chaîne. Manipuler correctement la tronçonneuse réduit la probabilité de contact accidentel lors du déplacement de la tronçonneuse.
- **Respecter les instructions de lubrification, de tensi-**

on de la chaîne et de remplacement d'accessoires.

Une chaîne mal tendue ou lubrifiée peut soit casser soit augmenter la probabilité de recul.

- **Garder les poignées sèches, propres et exemptes d'huile et de graisse.** Les poignées graisseuses, huileuses sont glissantes et entraînent la perte de contrôle.
- **Couper uniquement du bois. Ne pas utiliser la tronçonneuse à des fins non prévues. Par exemple : ne pas utiliser la tronçonneuse pour découper du métal, du plastique, de la maçonnerie ou des matériaux de construction sans bois.** Utiliser la tronçonneuse pour des opérations autres que celles prévues peut entraîner des situations dangereuses.
- N'essayez pas d'abattre un arbre avant d'avoir une compréhension claire des risques et de la manière de les éviter. L'utilisateur ou d'autres personnes peuvent être gravement blessés par la chute d'un arbre.

Causes et prévention du recul par l'opérateur :

Un recul peut se produire lorsque le nez ou le bout du guide-chaîne touche un objet ou lorsque le le bois s'approche et coince la chaîne dans la découpe.

Dans certains cas, le contact du bout peut entraîner une réaction inverse soudaine, pousser le guide-chaîne vers le haut et le renvoyer vers l'opérateur.

Pincer la chaîne sur le haut du guide-chaîne peut renvoyer le guide-chaîne rapidement vers l'opérateur.

L'une de ces réactions peut entraîner la perte de contrôle de la tronçonneuse et entraîner des blessures physiques graves. Ne vous fiez pas uniquement aux dispositifs de sécurité intégrés dans l'appareil. En tant qu'utilisateur de tronçonneuse, vous devez prendre plusieurs mesures pour éviter les accidents et les blessures pendant vos tâches d'abattage.

Le recul est le résultat de la mauvaise utilisation de l'outil et/ou des procédures ou conditions incorrectes d'exploitation et peut être évité en prendre des précautions adéquates comme indiqué ci-dessous :

- **Tenir fermement la tronçonneuse avec les pouces et les doigts encerclant les poignées de la tronçonneuse, avec les deux mains sur la tronçonneuse et positionner son corps et ses bras afin de pouvoir résister aux forces engendrées par un recul.** Les forces de recul peuvent être contrôlées par l'opérateur s'il prend des précautions adéquates. Ne pas relâcher la tronçonneuse.
- **Ne pas tendre les bras ni couper au-dessus de la hauteur des épaules.** Cela permet d'éviter un contact inattendu de l'extrémité et permet de mieux contrôler la tronçonneuse dans les situations inattendues.
- **Utiliser uniquement les barres et chaînes de remplacement spécifiées par le fabricant.** Le remplacement incorrect des guide-chaînes et des chaînes peut entraîner la rupture et/ou le recul de la chaîne.
- **Respecter les instructions d'affûtage et de maintenance du fabricant pour la chaîne.** La réduction de la hauteur de la jauge de profondeur peut entraîner un recul plus important.

Il est recommandé aux nouveaux utilisateurs de s'entraîner au moins à couper du bois rond sur un chevalet pour bûche ou un support. Lorsque vous sciez en pente, tenez-vous toujours au-dessus du tronc de l'arbre. Afin de garder

un contrôle total au moment du « tronçonnage », réduisez la pression de contact vers la fin de la coupe sans relâcher la prise ferme sur les poignées de la scie à chaîne. Veillez à ce que la chaîne de la scie ne touche pas le sol. Lorsque la coupe est terminée, attendez que la chaîne de la scie s'arrête avant de retirer la scie à chaîne. Arrêtez toujours le moteur de la scie à chaîne avant de vous déplacer d'un arbre à l'autre.

Griffe

Lors du sciage, poussez la machine vers l'avant pour que la « griffe » pénètre dans le bord du bois. Si vous soulevez, à présent, la poignée arrière vers le haut ou vers le bas dans le sens de la coupe, vous réduisez l'effort physique pendant le sciage. Lors d'une coupe, la griffe peut également servir de pivot et est très utile afin de maintenir la stabilité de l'outil pendant le sciage.

Frein de chaîne

Pour réduire le risque de blessure, la chaîne doit s'arrêter immédiatement lorsque le levier de frein de la chaîne est poussé vers la main, comme illustré sur les images. Toutefois, cela n'empêchera pas les rebonds. Le bon fonctionnement du frein de la chaîne doit être vérifié avant chaque utilisation de la scie à chaîne.

Receveur de chaîne

Cela permet d'éviter que la chaîne ne soit projetée en direction de l'utilisateur si elle se détache ou se casse.

Batterie



Risque d'incendie! Risque d'explosion!

N'utilisez jamais des accumulateurs endommagés, défectueux ou déformés. N'ouvrez jamais un accumulateur, ne l'endommagez pas et ne le faites pas tomber. Ne chargez jamais la batterie dans un environnement avec acides et matières légèrement inflammables. Protégez la batterie de la chaleur et du feu. Utilisez la batterie seulement dans l'étendue des températures de +10°C à +40°C.

Ne la posez jamais sur des corps de chauffe et ne l'exposez pas trop longtemps aux rayons du soleil. En cas de forte charge, laissez-la d'abord refroidir.

Court-circuit - ne shuntez pas les contacts de l'accumulateur avec des pièces métalliques.

Lors de la liquidation, le transport ou le stockage, il est nécessaire d'emballer l'accumulateur (sac en plastique, boîte) ou de coller les contacts.

Pour charger la batterie, utilisez seulement le chargeur GÜDE. L'utilisation d'autres dispositifs de charge peut engendrer des défauts ou un incendie. Une utilisation incompétente ou l'utilisation d'un accumulateur endommagé peut provoquer des fuites de vapeurs. Amenez de l'air frais et contactez un médecin en cas de problèmes. Les vapeurs peuvent irriter les voies respiratoires.

Consignes De Travail

Les accus ne sont livrés que partiellement préchargés et doivent donc être complètement chargés avant utilisation.

- Rechargez l'accu dès lors que l'appareil fonctionne trop

lentement ou s'arrête.

- L'accu Li-ion peut être chargé à tout moment sans raccourcir sa durée de vie. L'interruption du chargement n'endommage pas l'accu. L'accu Li-ions est protégé contre la décharge complète grâce à la „Electronic Celle Protection“.
- Une durée de fonctionnement sensiblement raccourcie de l'accu indique que celui-ci est trop faible et doit être remplacé. N'utilisez que des accus de rechange d'origine
- Une durée de fonctionnement sensiblement raccourcie de l'accu indique que celui-ci est trop faible et doit être remplacé. N'utilisez que des accus de rechange d'origine



Éliminez les accumulateurs de façon écologique. Les accumulateurs Li-ion doivent être éliminés de façon spéciale. Remettez les accumulateurs défectueux à un magasin spécialisé. Avant de broyer l'appareil, retirez l'accumulateur. Les accumulateurs endommagés peuvent nuire à l'environnement et à votre santé, car ils peuvent présenter des fuites de vapeurs ou gaz toxiques. Par conséquent, n'envoyez jamais un accumulateur endommagé par la poste, etc. Veuillez vous tourner vers votre centre de recyclage local. Éliminez les accumulateurs lorsqu'ils sont déchargés. Nous recommandons d'envelopper les pôles par une bande adhésive, de façon à les protéger du court-circuit. N'ouvrez jamais un accumulateur.

Élimination



Les piles usagées et les déchets d'équipements électriques et électroniques ne doivent pas être jetés avec les ordures ménagères. Les piles usagées et les déchets d'équipements électriques et électroniques doivent être collectés et éliminés séparément. Retirez les piles, accumulateurs et ampoules usagés des appareils avant de les jeter. Renseignez-vous auprès des autorités locales ou de votre revendeur sur les centres de recyclage et les points de collecte. En fonction de la réglementation locale, les détaillants peuvent être tenus de reprendre gratuitement les piles usagées et les déchets d'équipements électriques et électroniques. Contribuez à réduire la demande de matières premières en réutilisant et en recyclant vos piles et équipements électriques et électroniques usagés. Les piles usagées (en particulier les piles au lithium-ion) et les déchets d'équipements électriques et électroniques contiennent des matériaux précieux et recyclables qui peuvent avoir un impact négatif sur l'environnement et votre santé s'ils ne sont pas éliminés de manière écologique. Effacez les données personnelles éventuellement présentes sur votre ancien appareil avant de le mettre au rebut.

Entretien



Retirez l'accu avant d'effectuer toute intervention de réglage, de nettoyage ou d'entretien sur la machine.

Avant toute utilisation, réalisez un contrôle visuel.

Il est interdit d'utiliser l'appareil si les dispositifs de protection sont défectueux ou endommagés. Remplacez les pièces usées ou endommagées. Les réparations d'un appareil défectueux doivent être réalisées exclusivement par le service après-vente. Utiliser uniquement des accessoires et des pièces de rechange d'origine. Faire remplacer les composants dont l'échange n'est pas décrit uniquement chez le fabricant. Seul un appareil régulièrement entretenu et réparé peut donner satisfaction. Un entretien insuffisant peut engendrer des accidents et des blessures.

Garantie

La durée de la garantie est de 12 mois en cas d'utilisation industrielle et de 24 mois pour le consommateur final. La période de garantie commence à courir à compter de la date d'achat de l'appareil. La garantie concerne exclusivement les imperfections provoquées par le défaut du matériel ou le défaut de fabrication. En cas de réclamation pendant la durée de la garantie, il est nécessaire de joindre l'original du justificatif d'achat avec la date d'achat. La garantie n'inclut pas une utilisation non-conforme telle que surcharge de l'appareil, utilisation de la force, dommage par intervention étrangère ou objets étrangers. Le non-respect du mode d'emploi et du mode de montage ainsi que l'usure normale ne sont pas plus inclus dans la garantie.

Service

Vous avez des questions techniques ? Une réclamation ? Vous avez besoin de pièces détachées ou d'un mode d'emploi ? Nous vous aiderons rapidement et sans paperasserie inutile par l'intermédiaire de nos pages Web www.guede.com dans la rubrique Service. Aidez-nous pour que nous puissions vous aider. Pour identifier votre appareil en cas de réclamation, nous avons besoin du numéro de série, du numéro de produit et de l'année de fabrication. Toutes ces informations se trouvent sur la plaque signalétique. Veuillez noter ci-dessous ces informations pour toujours les avoir à portée de main.

Numéro de série:

Numéro de commande :

Année de fabrication:

Plan des révisions et de l'entretien

Généralités	<p>Scie entière</p> <p>Corps en plastique</p> <p>Chaîne</p> <p>Guide-chaîne</p> <p>Roue à chaîne</p> <p>Frein de chaîne</p>	<p>Nettoyez régulièrement la partie extérieure. Faites contrôler régulièrement par un atelier agréé.</p> <p>Contrôlez les fissures et les ruptures. Faites affûter régulièrement. Nettoyez régulièrement. Nettoyez régulièrement. Contrôle régulier de la fonction.</p>
Avant chaque mise en marche	<p>Chaîne</p> <p>Guide-chaîne</p> <p>Graissage de la chaîne</p> <p>Frein de chaîne</p> <p>Frein à inertie</p> <p>Bouton marche/arrêt</p> <p>Bouchon du réservoir d'huile</p>	<p>Contrôlez l'endommagement et l'acuité</p> <p>Contrôlez la tension de la chaîne</p> <p>Contrôle de la fonction</p> <p>Contrôle de la fonction</p> <p>Contrôle de la fonction</p> <p>Contrôle de la fonction</p> <p>Contrôlez l'étanchéité. Faites contrôler régulièrement par un atelier agréé.</p>
Après chaque mise hors service	<p>Guide-chaîne</p> <p>Ancrage du guide-chaîne</p>	<p>Nettoyez l'orifice de remplissage d'huile. Nettoyez en particulier la fente d'huile de guidage.</p>
Pour Lame	<p>Réservoir d'huile de chaîne</p> <p>Chaîne / Guide-chaîne</p> <p>Scie entière</p>	<p>Videz</p> <p>Démontez, nettoyez et graissez légèrement à l'huile</p> <p>Nettoyez la fente de guidage du guide-chaîne</p> <p>Stockez dans une pièce sèche en sécurité</p> <p>Après tout entreposage prolongé de la tronçonneuse sur batterie, la faire contrôler par un atelier spécialisé (l'huile résiduelle peut devenir résineuse et boucher la soupape de la pompe à huile)</p>

Recherche des pannes

Panne	Suivi	Cause	Suppression
La scie ne fonctionne pas	Le moteur électrique ne fonctionne pas ou s'arrête.	Absence de tension	Réinsérer l'accu
		Accu défectueux	Insérer un nouvel accu
		Compartiment accu défectueux	Faire remplacer le compartiment accu par un atelier spécialisé ou par le service Güde
		Frein de chaîne activé	Relâchez le frein de chaîne (voir chapitre „Fonctionnement“)
		Fusible de secteur activé	Vérifiez l'alimentation, faites appel à un atelier spécialisé.
Puissance insuffisante	Faible écoulement	Balais de charbon usés	Faites remplacer les balais de charbon par un atelier spécialisé.
Manque de graissage de la chaîne	Manque d'huile sur la chaîne de scie	Réservoir d'huile vide, Fente d'huile de guidage encrassée	Remplissez le réservoir d'huile. Nettoyez la rainure du guide d'huile sur la lame de la chaîne.
Frein de chaîne	La chaîne de scie s'arrête brusquement	Dispositif de freinage usé.	Faites appel immédiatement à un atelier spécialisé.
Frein à inertie	La chaîne de scie finit de tourner	Balais de charbon usés	Faites remplacer les balais de charbon par un atelier spécialisé.

Dati tecnici

Motosega a batteria	KS 18-0	KS 18-401-30
N°. Articolo	58407	58406
Potenza assorbita		360 W / P1
Numero di giri motore		21000 min ⁻¹
Tipo di protezione		IP X0
Peso (netto) con la catena e lista		2,6 kg / 3,2 kg
Volume del serbatoio dell'olio per le catene		100 ml
Lunghezza delle lame		240 mm
Lunghezza della lista		250 mm
Lama, Tipo di catena della sega		Oregon
Velocità della catena max.		6 m/s
Ruota dentata		3/8"
Catena (Numero delle tacche)		40
spessore della tacca di guida		1,3 mm
Ritardo del freno della catena		< 49ms
Batteria		
Voltaggio	-	18 V
Tipi di batteria	-	Li-ion
Capacità dell'accumulatore	-	4 Ah
Potenza assorbita	-	72 Wh
Tempo di carica	-	96 min
Peso netto	-	0,64 kg
Caricabatteria	-	
Tensione d'ingresso	-	100 - 240 V
Potenza assorbita	-	80 W
Frequenza	-	50 - 60 Hz
Tensione d'uscita	-	18 V
Corrente d'uscita	-	3 A
Classe di protezione	-	II
Peso netto	-	0,33 kg
Geräuschangaben		
Livello di rumorosità L _{pA} ¹⁾		91,4 db (A)
Incertezza della misura K = 3 db (A)		
Livello di potenza sonora garantito L _{WA}		103 dB(A)
Incertezza della misura K = 3 db (A)		
Livello di potenza sonora misurato L _{WA}		99,4 dB(A)
Utilizzare le protezioni per l'udito!		
Valore di emissione dell'oscillazione a _h ²⁾		4,819 m/s ²
Vorderer Handgriff		6,414 m/s ²
Hinterer Handgriff		

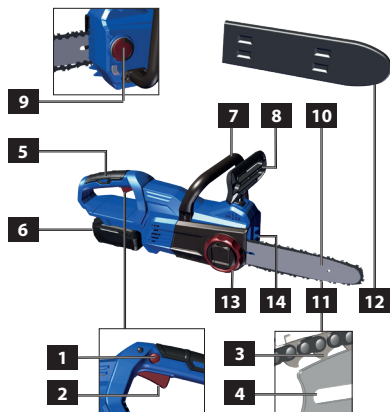
¹⁾ Misurato conf. 2000/14/EG + E_2005/88/EC, Incertezza della misura K=3 dB (A)

²⁾ Misurato conf. EN 60745, Incertezza della misura K=1,5 m/s²

Il valore di vibrazione totale e il valore di emissione sonora indicati sono stati misurati secondo una procedura di prova standardizzata e possono essere utilizzati per confrontare un elettroutensile con un altro Il valore di

vibrazione totale e il valore di emissione sonora indicati possono essere utilizzati anche per una valutazione preliminare del carico. **Attenzione:** le emissioni di vibrazioni e di rumore durante l'uso effettivo dell'elettrotensile possono discostarsi dai valori specificati, a seconda delle modalità di utilizzo dell'elettrotensile, in particolare del tipo di pezzo lavorato. **Avvertenza:** È necessario stabilire misure di sicurezza per proteggere l'operatore sulla base di una stima dell'esposizione alle vibrazioni durante le condizioni effettive di utilizzo (tenendo conto di tutte le parti del ciclo operativo, come i momenti in cui l'elettrotensile è spento e quelli in cui è acceso ma non sotto carico).

Descrizione del dispositivo



- 1 Sblocco del grilletto
- 2 Pulsante ON/OFF.
- 3 Catena di trasmissione
- 4 Scanalatura della barra
- 5 Impugnatura posteriore
- 6 Batteria
- 7 Impugnatura posteriore
- 8 Paramano anteriore / Leva del freno della catena
- 9 Tappo per lubrificante della catena
- 10 Barra di guida
- 11 Catena
- 12 Copertura della barra di guida
- 13 Ruota tendicatena
- 14 Fermacatena



Usare l'apparecchio solo dopo aver letto con attenzione e capito le istruzioni per l'uso. Prendere in

conoscenza gli elementi di comando e l'uso corretto dell'apparecchio. Rispettare tutte le istruzioni di sicurezza riportate nel Manuale. Comportarsi con cura verso le altre persone.

L'operatore è responsabile verso i terzi degli incidenti oppure pericoli. Possono lavorare con l'apparecchio solo le persone che hanno raggiunto 18 anni. L'eccezione rappresenta lo sfruttamento dei minorenni per lo scopo dell'addestramento professionale per raggiungere la pratica sotto controllo dell'istruttore. In caso dei dubbi sul collegamento ed uso dell'apparecchio, rivolgersi cortesemente al CAT. Gli operatori devono essere addestrati per usare, impostare e manovrare l'apparecchio.

Utilizzo conforme

L'impiego della motosega a batteria ricaricabile è previsto esclusivamente per il taglio del legno in direzione perpendicolare alle fibre. Con riferimento ai dati tecnici ed alle istruzioni di sicurezza

Utilizzare il prodotto solo per l'uso per cui è previsto. All'inadempimento delle istituzioni delle direttive generalmente valide e delle istituzioni nel presente Manuale il costruttore non assume alcuna responsabilità dei danni.

Requisiti all'operatore

L'operatore è obbligato, prima di usare la macchina,

leggere attentamente il Manuale d'Uso.

Qualifica: Oltre le istruzioni dettagliate del professionista, per uso della macchina non è necessaria alcuna qualifica speciale.

Età minima: Possono lavorare con l'apparecchio solo le persone che hanno raggiunto 18 anni. L'eccezione rappresenta lo sfruttamento dei minorenni per lo scopo dell'addestramento professionale per raggiungere la pratica sotto controllo dell'istruttore.

Istruzioni: L'uso dell'apparecchio richiede solo le adeguate istruzioni del professionista rispettivamente leggere il Manuale d'Uso. Non sono necessarie le istruzioni speciali.

L'operatore è responsabile verso i terzi degli incidenti oppure pericoli.

Attendersi a che non stia nessuno nella zona pericolosa.

Rischi residui

⚠ Pericolo di lesioni!

Il contatto con la catena da taglio può causare gli incidenti mortali da taglio. Mai toccare con le mani la catena da taglio in movimento.

⚠ Pericolo del contraccolpo!

Il contraccolpo può causare gli incidenti mortali da taglio.

⚠ Pericolo di ustioni!

La catena e la lista di guida si riscaldano durante l'esercizio.

Comportamento in caso d'emergenza

Applicare il pronto soccorso relativo all'incidente e rivolgersi più rapidamente al medico qualificato. Proteggere il ferito agli ulteriori incidenti e tranquillizzarlo. Con riferimento alla DIN 13164, il luogo di lavoro deve essere sempre dotato della cassetta di pronto soccorso per eventuali incidenti. Il materiale utilizzato deve essere aggiunto immediatamente.

In caso di richiesta del pronto soccorso comunicare le seguenti informazioni

1. Luogo dell'incidente
2. Tipo dell'incidente
3. Numero dei feriti
4. Tipo della ferita

Simboli

	Attenzione!
	Leggere attentamente le istruzioni per l'uso prima di mettere in funzione l'elettro utensile.
	Prima di ogni intervento di regolazione, pulizia o manutenzione togliere la batteria sostituibile dalla macchina.
	Avviso al contraccolpo pericoloso
	Distanza dalle persone Attendersi a che non stia nessuno nella zona pericolosa.
	Usare sempre la motosega a due mani
	Non usare con una sola mano
	Proteggerli dalla umidità. Non esporre la macchina alle intemperie.
	Tenere l'apparecchio lontano dai bambini.
	Divieto di fuoco, scintille, fiamme libere e fumo.
	Lubrificazione della catena
	Direzione di marcia della catena
	Indossare un casco protettivo.
	Indossare occhiali protettivi. Utilizzare le protezioni per l'udito.

	Indossare guanti protettivi.
	Utilizzare la calzatura di sicurezza con protezione al taglio, base antiscivolo e punta d'acciaio
	Utilizzare la tuta con rivestimento di protezione al taglio!
	Livello di potenza sonora garantito
	Utensile elettrico di classe di protezione III.
	Gli apparecchi elettrici/elettronici difettosi e/o da smaltire devono essere consegnati ai centri autorizzati.
	Marchio di conformità europeo

Batteria, Caricabatteria

	Utilizzare il caricabatterie solo in ambienti interni.
	Proteggere l'accumulatore contro le temperature elevate e contro la fiamma.
	Proteggere l'accumulatore contro l'acqua ed umidità.
	Proteggere l'accumulatore contro le temperature superiori a 40°C.
	Non buttare le batterie esauste nei rifiuti solidi urbani.
	Portare le batterie in un punto di raccolta di batterie esauste dove saranno riciclate in modo ecologico.
	Gli apparecchi elettrici/elettronici difettosi e/o da smaltire devono essere consegnati ai centri autorizzati.
	Marchio di conformità europeo

Avvertenze generali di sicurezza per elettro utensili

Avvertenza

Leggere tutte le informazioni di sicurezza, le istruzioni, le illustrazioni e i dati tecnici forniti con questo elettro-

tensile. La mancata osservanza delle seguenti istruzioni può provocare scosse elettriche, incendi e/o gravi lesioni. Il termine „utensile elettrico“ utilizzato nelle istruzioni di sicurezza si riferisce ad utensili alimentati a rete (con cavo di rete) o a batteria (senza cavo di rete).

1) Sicurezza della postazione di lavoro

- a) **Tenere la postazione di lavoro sempre pulita e ben illuminata.** Il disordine oppure zone della postazione di lavoro non illuminate possono essere causa di incidenti.
- b) **Evitare d'impiegare l'elettrodomestico in ambienti soggetti al rischio di esplosioni nei quali si abbia presenza di liquidi, gas o polveri infiammabili.** Gli elettrodomestici producono scintille che possono far infiammare la polvere o i gas.
- c) **Tenere lontani i bambini ed altre persone durante l'impiego dell'elettrodomestico.** Lavorare in modo concentrato, eventuali distrazioni potrebbero comportare la perdita del controllo sull'elettrodomestico.

2) Sicurezza elettrica

- a) **La spina di allacciamento alla rete dell'elettrodomestico deve essere adatta alla presa. Evitare assolutamente di apportare modifiche alla spina. Non impiegare spine adattatrici assieme ad elettrodomestici dotati di collegamento a terra.** Le spine non modificate e le prese adatte allo scopo riducono il rischio di scosse elettriche.
- b) **Evitare il contatto fisico con superfici collegate a terra, come tubi, riscaldamenti, cucine elettriche e frigoriferi.** Sussiste un maggior rischio di scosse elettriche nel momento in cui il corpo è messo a massa.
- c) **Custodire l'elettrodomestico al riparo dalla pioggia o dall'umidità.** La penetrazione dell'acqua in un elettrodomestico aumenta il rischio di una scossa elettrica.
- d) **Non usare il cavo per scopi diversi da quelli previsti e, in particolare, non usarlo né per trasportare né per appendere l'elettrodomestico. Non tirare il cavo per estrarre la spina dalla presa di corrente. Non avvicinare il cavo a fonti di calore, olio, spigoli taglienti o parti della macchina in movimento.** I cavi danneggiati o aggrovigliati aumentano il rischio di scosse elettriche.
- e) **Qualora si voglia usare l'elettrodomestico all'aperto, impiegare solo ed esclusivamente cavi di prolunga adatti per l'impiego all'aperto.** L'uso di un cavo di prolunga omologato per l'impiego all'aperto riduce il rischio di scosse elettriche.
- f) **Qualora non fosse possibile evitare di utilizzare l'elettrodomestico in ambiente umido, utilizzare un interruttore di sicurezza.** L'uso di un interruttore di sicurezza riduce il rischio di una scossa elettrica.

3) Sicurezza delle persone

- a) **È importante concentrarsi su ciò che si sta facendo e maneggiare con giudizio l'elettrodomestico durante le operazioni di lavoro. Non utilizzare mai l'elettrodomestico in caso di stanchezza oppure quando ci si trovi sotto l'effetto di droghe, bevande alcoliche e medicinali.** Un attimo di distrazione durante l'uso dell'elettrodomestico può essere causa di gravi incidenti.
- b) **Indossare sempre equipaggiamento protettivo individuale, nonché guanti protettivi.** Indossando i dispositivi di protezione individuale quali maschera di respirazione, scarpe antiscivolo, elmetto di protezione, oppure tappi

per le orecchie a seconda del tipo e dell'applicazione dell'elettrodomestico, si riduce il rischio di incidenti.

- c) **Evitare l'accensione involontaria dell'elettrodomestico. Prima di collegarlo alla rete di alimentazione elettrica e/o alla batteria ricaricabile, prima di prenderlo oppure prima di iniziare a trasportarlo, assicurarsi che l'elettrodomestico sia spento.** Tenendo il dito sopra l'interruttore mentre si trasporta l'elettrodomestico oppure collegandolo all'alimentazione di corrente con l'interruttore inserito, si vengono a creare situazioni pericolose in cui possono verificarsi seri incidenti.
- d) **Prima di accendere l'elettrodomestico togliere gli atri di regolazione o la chiave inglese.** Dimenticare un accessorio o una chiave inseriti in una parte rotante della macchina può provocare seri incidenti.
- e) **Evitare una posizione anomala del corpo. Avere cura di mettersi in posizione sicura e di mantenere l'equilibrio in ogni situazione.** In questo modo è possibile controllare meglio l'elettrodomestico in caso di situazioni inaspettate.
- f) **Indossare vestiti adeguati. Non indossare vestiti larghi e gioielli. Tenere i capelli, i vestiti ed i guanti lontani da pezzi in movimento.** Vestiti larghi, gioielli o capelli lunghi potrebbero impigliarsi in parti in movimento.
- g) **In caso fosse previsto il montaggio di dispositivi di aspirazione della polvere e di raccolta, assicurarsi che gli stessi siano collegati e che vengano utilizzati correttamente.** L'utilizzo di un'aspirazione polvere può ridurre lo svilupparsi di situazioni pericolose dovute alla polvere.
- h) **Non lasciatevi cullare da un falso senso di sicurezza e non ignorate le regole di sicurezza per gli utensili elettrici, anche se avete familiarità con l'utensile dopo averlo usato molte volte. Un comportamento incauto può portare a gravi lesioni in poche frazioni di secondo.**

4) Trattamento accurato ed uso corretto degli elettrodomestici

- a) **Non sottoporre l'elettrodomestico a sovraccarico.** Per il proprio lavoro, utilizzare esclusivamente l'elettrodomestico esplicitamente previsto per tale uso. Con un elettrodomestico adatto si lavora in modo migliore e più sicuro nell'ambito della sua potenza di prestazione.
- b) **Non utilizzare mai elettrodomestici con interruttori difettosi.** Un elettrodomestico con l'interruttore rotto è pericoloso e deve essere aggiustato.
- c) **Prima di procedere ad operazioni di regolazione sull'apparecchio o di sostituzione degli accessori oppure prima di posare la macchina al termine di un lavoro, estrarre sempre la spina dalla presa della corrente e/o estrarre la batteria ricaricabile.** Tali precauzioni ridurranno il rischio che l'elettrodomestico possa essere messo in funzione involontariamente.
- d) **Quando gli elettrodomestici non vengono utilizzati, conservarli al di fuori della portata di bambini. Non consentire l'uso dell'elettrodomestico a persone non abituate a usarlo o che non abbiano letto le presenti istruzioni.** Gli elettrodomestici sono macchine pericolose quando vengono utilizzati da persone non dotate di sufficiente esperienza.
- e) **Eseguire la manutenzione dell'elettrodomestico operando con la dovuta diligenza. Accertarsi che le parti**

mobili della macchina funzionino perfettamente, che non s'incepino e che non ci siano pezzi rotti o danneggiati al punto da limitare la funzione dell'.

Numerosi incidenti vengono causati da elettrotensili la cui manutenzione è stata effettuata poco accuratamente.

- f) **Mantenere gli utensili da taglio sempre affilati e puliti.** Gli utensili da taglio curati con particolare attenzione e con taglianti affilati s'incepiscono meno frequentemente e sono più facili da condurre.
- g) **Utilizzare l'elettrotensile, gli accessori, gli utensili per applicazioni specifiche, ecc., sempre nell'osservanza delle presenti istruzioni, considerando sempre le condizioni di lavoro e le operazioni da eseguire.** L'impiego di elettrotensili per usi diversi da quelli consentiti potrà dar luogo a situazioni di pericolo.
- 5) Trattamento ed utilizzo appropriato di utensili dotati di batterie ricaricabili**
- a) **Caricare la batteria ricaricabile solo ed esclusivamente nei dispositivi di carica consigliati dal produttore.** Un dispositivo di ricarica previsto per un determinato tipo di batteria potrebbe essere un pericolo di incendio se utilizzato con un tipo diverso di batteria ricaricabile.
- b) **Avere cura d'impiegare negli elettrotensili solo ed esclusivamente batterie ricaricabili esplicitamente previste.** L'uso di batterie ricaricabili di tipo diverso potrà dare insorgenza a lesioni e comportare il rischio d'incendi.
- c) **Non avvicinare batterie non utilizzate a fermagli, monete, chiavi, chiodi, viti e neppure ad altri piccoli oggetti metallici che potrebbero provocare un cavallottamento dei contatti.** Un eventuale corto circuito tra i contatti dell'accumulatore potrà dare origine a bruciature o ad incendi.
- d) **In caso d'impiego errato si provoca il pericolo di fuoriuscita di liquido dalla batteria ricaricabile. Evitarne assolutamente il contatto. In caso di contatto accidentale, sciacquare accuratamente con acqua. Rivolgersi immediatamente al medico, qualora il liquido dovesse entrare in contatto con gli occhi.** Il liquido fuoriuscito dalla batteria ricaricabile potrà causare irritazioni cutanee o ustioni.
- e) **Non utilizzare batterie danneggiate o modificate.** Le batterie danneggiate o modificate possono avere un comportamento imprevedibile e provocare incendi, esplosioni o rischi di lesioni.
- f) **Non esporre la batteria al fuoco o a temperature eccessive.** Il fuoco o le temperature superiori a 130 °C possono causare un'esplosione.
- g) **Seguire tutte le istruzioni per la carica e non caricare mai la batteria o l'utensile al di fuori dell'intervallo di temperatura specificato nelle istruzioni per l'uso.** Una carica errata o al di fuori dell'intervallo di temperatura autorizzato può distruggere la batteria e aumentare il rischio di incendio.
- 6) Assistenza**
- a) **Fare riparare l'elettrotensile solo ed esclusivamente da personale specializzato e solo impiegando pezzi di ricambio originali.** In tale maniera potrà essere salvaguardata la sicurezza dell'elettrotensile
- b) **Non effettuare mai la manutenzione di batterie danneggiate.** Tutti gli interventi di manutenzione della batteria devono essere eseguiti esclusivamente dal produttore o

dai centri di assistenza autorizzati..

Avvertenze di sicurezza per motosega

- **Tenere tutte le parti del corpo lontano dalla catena quando la motosega è in funzione.** Prima di avviare la motosega, assicurarsi che la catena non stia toccando nulla. Un momento di disattenzione durante l'uso di una motosega può causare l'impigliamento dei vestiti o di parti del corpo nella catena della motosega.
- **Tenere sempre la motosega con la mano destra sull'impugnatura posteriore e la mano sinistra sull'impugnatura anteriore.** Tenere la motosega disponendo in modo diverso le mani aumenta il rischio di lesioni personali e si raccomanda pertanto di non farlo in nessun caso.
- **Tenere la motosega solo per le superfici di presa isolate, poiché la catena della motosega può colpire linee elettriche nascoste.** Il contatto tra la catena della motosega e un cavo sotto tensione può anche dare energia alle parti metalliche dell'apparecchio e causare una scossa elettrica. Quando si taglia un ramo che è in tensione, prestare attenzione al rischio di un contraccolpo. Quando la tensione delle fibre di legno si rilascia, il ramo sotto carico torna rapidamente all'indietro e può colpire l'operatore e/o far perdere il controllo della motosega.
- **Usare estrema cautela quando si tagliano cespugli e arbusti giovani.** I materiali sottili possono incastrarsi nella catena della motosega ed essere proiettati nella direzione dell'operatore o possono fargli perdere l'equilibrio.
- **Trasportare la motosega prendendola per l'impugnatura anteriore quando è spenta e tenendola lontana dal proprio corpo.** Quando si trasporta o si conserva la motosega, si deve sempre coprire la barra di guida con la rispettiva copertura. Maneggiare correttamente la motosega riduce la probabilità di contatto accidentale con la catena della motosega.
- **Seguire le istruzioni relative alla lubrificazione, al tensionamento della catena e alla sostituzione e cambio accessori.** Una catena non correttamente tensionata o lubrificata può rompersi o aumentare il rischio di contraccolpi.
- **Mantenere le impugnature asciutte, pulite e prive di olio e grasso.** Le impugnature grasse o oleose sono scivolose e causano una perdita del controllo.
- **Tagliare esclusivamente legno. Non utilizzare la motosega per usi non previsti.** Per esempio: non utilizzare la motosega per il taglio di materiali da costruzione in metallo, plastica, muratura o non in legno. L'uso della motosega per operazioni diverse da quelle previste potrebbe causare situazioni pericolose.

Cause del contraccolpo e prevenzione da parte dell'operatore:

Il contraccolpo può verificarsi quando la punta o l'estremità della barra di guida tocca un oggetto o quando il legno si richiude incastrando la catena della motosega nella fessura di taglio. Il contatto della punta può provocare talvolta un'improvvisa reazione di contraccolpo che spinge la barra di guida verso l'alto e quindi indietro verso l'operatore.

Il bloccaggio della catena lungo la parte superiore della barra di guida può spingere rapidamente indietro la barra di guida verso l'operatore.

Entrambe queste reazioni possono causare la perdita del controllo sulla motosega e ciò può causare gravi lesioni personali. Non affidarsi esclusivamente ai dispositivi di sicurezza installati sullo motosega. Queste reazioni possono far perdere all'operatore il controllo della sega, causando di conseguenza gravi lesioni personali.

Il contraccolpo è il risultato di un uso improprio dell'apparecchio e/o di procedure o condizioni operative errate e può essere evitato prendendo le opportune precauzioni, come indicato di seguito:

- **Mantenere una presa salda con entrambe le mani sulle impugnature della motosega e posizionare le braccia e il corpo in modo tale da poter contrastare un eventuale contraccolpo.** Le forze del contraccolpo possono essere controllate se l'operatore adotta le giuste precauzioni. Non lasciar andare la motosega.
- **Non sporgersi troppo e non tagliare al di sopra dell'altezza delle spalle.** Ciò aiuterà a prevenire un eventuale contatto accidentale della punta e garantirà un migliore controllo della motosega in situazioni inaspettate.
- **Utilizzare come parti di ricambio solo barre di guida e catene raccomandate dal produttore.** La sostituzione con barre di guida e catene non idonee può causare la rottura della catena e/o contraccolpi.
- **Seguire le indicazioni del costruttore per l'affilatura e la manutenzione della motosega.** La riduzione dell'altezza del misuratore di profondità comporta un aumento del rischio di contraccolpi.

Prima del primo utilizzo, si raccomanda di esercitarsi almeno a tagliare legno tondo su un cavalletto o un telaio. Quando si eseguono lavori di taglio su pendii, posizionarsi sempre in piedi a monte del tronco. Per mantenere il pieno controllo durante il "taglio passante", ridurre la pressione di appoggio verso la fine del taglio senza allentare la salda presa sulle impugnature della motosega. Assicurarsi che la catena della sega non tocchi terra. Una volta completato il taglio, attendere che la catena si fermi prima di rimuovere la motosega. Spegnerne sempre il motore della motosega prima di passare da un albero all'altro.

Seguire tutte le istruzioni quando si ripulisce la motosega dai detriti, la si ripone o si esegue la manutenzione. Accertarsi che l'interruttore sia spento e la batteria sia stata rimossa. Il funzionamento inaspettato della motosega durante la rimozione dei detriti o la manutenzione può causare gravi lesioni.

Artiglio

Durante l'operazione di taglio, spingere l'apparecchio in avanti in modo tale che l'"artiglio" rimanga ancorato nel legno. Se adesso si solleva l'impugnatura posteriore verso l'alto o la si abbassa in direzione del taglio, è possibile ridurre lo sforzo fisico durante l'operazione di taglio. Quando si esegue un taglio, l'artiglio può essere utilizzato anche come fulcro ed è molto utile quando si tratta di mantenere stabile il corpo dell'apparecchio durante il taglio.

Freno catena

Affinché il rischio di lesioni sia ridotto, la catena deve fermarsi immediatamente quando si preme in direzione della mano la leva del freno catena, come illustrato nelle pagine delle figure. Tuttavia, questo non può impedire un eventu-

ale contraccolpo. Prima di ogni utilizzo della motosega, si deve controllare il corretto funzionamento del freno catena.

Fermacatena

In questo modo, si evita che la catena sia scagliata nella direzione dell'utilizzatore in caso di allentamento o rottura della catena.

Batteria



Pericolo di incendio! Pericolo d'esplosione!

Mai utilizzare accumulatori difettosi, danneggiati o deformati. Mai aprire accumulatori, non danneggiarli o farli cadere per terra. Mai caricare l'accumulatore nell'ambiente con gli acidi e materiali facilmente infiammabili. Proteggere l'accumulatore contro le temperature elevate e contro la fiamma. Utilizzare l'accumulatore solo in temperatura dell'ambiente tra 10°C a +40°C. Mai appoggiarlo sui corpi di riscaldamento e non sottoporlo per lungo all'irraggiamento solare. Dopo un forte carico lasciarlo raffreddare prima. Cortocircuito – non ponteggiare i contatti dell'accumulatore con parti metalliche. In caso di smaltimento, trasporto o stoccaggio l'accumulatore deve essere imballato (sacco di plastica, scatola), o i contatti devono essere bloccati con nastro adesivo.

Per caricare l'accumulatore utilizzare sempre solo il carica-batteria Güde. All'utilizzo dei diversi impianti di caricamento possono originare i difetti oppure possono provocare l'incendio. In caso di utilizzo inesperto o di utilizzo di un accumulatore difettoso possono fuoriuscire dei vapori. Far portare l'aria fresca e in caso di problemi contattare il medico. I vapori possono irritare le vie respiratorie.

Istruzioni Di Lavoro

Gli accumulatori vengono forniti solo parzialmente carichi e prima dell'utilizzo devono caricarsi appieno per la prima volta.

- Se la macchina gira lentamente o rimane ferma, ricaricare l'accumulatore.
- Un accumulatore Li-Ion può essere ricaricato ogni qual volta senza accorciare la sua durata di vita. L'interruzione del processo di ricarica non può danneggiare l'accumulatore
- L'accumulatore Li-ion è protetto da protezione elettronica „Battery-Management-Control“ dallo scaricamento completo.
- Il tempo di funzionamento sostanzialmente più breve significa che la batteria è consumata e deve essere sostituita.



Smaltire gli accumulatori in maniera ecologica

Gli accumulatori al Li-Ion sono sottoposti al regime di smaltimento speciale. Fare smaltire gli accumulatori difettosi da un negozio specializzato. Prima di far rottamare l'apparecchio, dovete togliere l'accumulatore. Gli accumulatori difettosi possono compromettere l'ambiente e la Vostra salute, se ne fuoriescono i vapori o liquidi velenosi. Perciò mai inviare l'accumulatore difettoso per mezzo posta, ecc. Rivolgersi, prego, al centro di riciclaggio locale. Smaltire gli accumulatori solo se scarichi. Si consiglia di bloccare i poli con nastro adesivo in modo da proteggerli contro il cortocircuito. Mai aprire l'accumulatore.



I rifiuti di pile e di apparecchiature elettriche ed elettroniche non devono essere smaltiti insieme ai rifiuti domestici. Le batterie esauste e i rifiuti di apparecchiature elettriche ed elettroniche devono essere raccolti e smaltiti separatamente. Rimuovere le pile, gli accumulatori e le lampade usate dai dispositivi prima di smaltirli. Chiedere alle autorità locali o al rivenditore informazioni sui centri di riciclaggio e sui punti di raccolta. A seconda delle normative locali, i rivenditori possono essere obbligati a ritirare gratuitamente le batterie usate e i rifiuti di apparecchiature elettriche ed elettroniche. Contribuite a ridurre la domanda di materie prime riutilizzando e riciclando le vostre batterie usate e i rifiuti di apparecchiature elettriche ed elettroniche. Le batterie usate (in particolare quelle agli ioni di litio) e i rifiuti di apparecchiature elettriche ed elettroniche contengono materiali preziosi e riciclabili che possono avere un impatto negativo sull'ambiente e sulla salute se non vengono smaltiti in modo ecologico. Cancellare tutti i dati personali presenti sul vecchio dispositivo prima di smaltirlo.

Manutenzione



Prima di ogni intervento di regolazione, pulizia o manutenzione togliere la batteria sostituibile dalla macchina.

Prima di ogni uso eseguire controllo visivo dell'apparecchio. L'apparecchio non deve essere utilizzato se danneggiato oppure con i dispositivi di sicurezza difettosi. Cambiare le parti usurate e danneggiate. In caso di apparecchio difettoso, la riparazione deve essere eseguita dal CAT. Usare solo accessori e ricambi originali. Far sostituire solo dal produttore quei componenti, la cui sostituzione non è stata descritta. Solo l'apparecchio periodicamente mantenuto e curato può essere un'aiutante soddisfacente. La manutenzione e cura mancanti possono portare agli incidenti e ferite inaspettabili.

Smaltimento

Garanzia

Il periodo di garanzia è di 12 mesi in caso di uso industriale, di 24 mesi per i consumatori, e inizia a decorrere dalla data dell'acquisto dell'apparecchio. La garanzia include esclusivamente gli inconvenienti dovuti dal difetto del materiale oppure dal difetto dalla produzione. Per la contestazione in garanzia occorre allegare l'originale del documento d'acquisto riportante la data di vendita.

La garanzia non include l'uso profano, es. sovraccarico dell'apparecchio, manomissione, danni dall'intervento estero oppure dagli oggetti. La garanzia non include anche l'inosservanza del Manuale d'Uso, del montaggio e l'usura normale.

Servizio

Avete le domande tecniche? Contestazioni? Avete bisogno dei ricambi oppure del Manuale d'Uso? Sul nostro sito <http://www.guede.com/support>, nel settore Servizio, Vi aiuteremo velocemente ed in via non burocratica. Ci darestes la mano, per favore, per poter aiutar Vi? Per poter identificare il Vostro apparecchio nel caso di contestazione abbiamo bisogno del numero di serie, cod. ord. e l'anno di produzione. Tutte queste indicazioni troverete sulla targhetta della macchina. Annotare qui sotto questi dati in modo da averli sempre a portata di mano.

N° serie:

Cod. ord.:

Anno di produzione:

Programma delle ispezioni e della manutenzione

Generalità	Sega intera Corpo in plastica Catena Lista della sega Ruota dentata Freno catena	Pulire periodicamente la parte esterna Far controllare periodicamente dal CAT. Controllare le fessure e fratture Far affilare periodicamente Pulire periodicamente Pulire periodicamente Controllo periodico della funzione
Prima di ogni messa in funzione	Catena Lista della sega Lubrificazione della catena Freno catena Freno di percorso Pulsante ON/OFF. Tappo del serbatoio d'olio	Controllare la difettosità e capacità tagliente Controllare la tensione della catena Controllo funzione Controllo funzione Controllo funzione Controllo funzione Controllare la tenuta Far controllare periodicamente dal CAT.
Dopo ogni messa fuori funzione	Lista della sega Reggia della lista	Pulire il foro da rabbocco d'olio Pulire soprattutto la canaletta guida l'olio
Per Lama	Serbatoio dell'olio per catene Catena / Lista della sega Sega intera	Svuotare Smontare, pulire e lubrificare leggermente con olio Pulire la canaletta di guida sulla lista di sega Conservare in sicurezza nel locale asciutto Dopo un periodo di conservazione prolungato, far controllare la motosega a batteria ricaricabile presso un'officina qualificata (c'è il rischio che l'olio residuo diventi resinoso e la valvola della pompa dell'olio sia ostruita)

Ricerca dei guasti

Guasto	Monitoraggio	Causa	Rimozione
Sega non lavora	Il motore elettrico non funziona o si ferma.	Tensione assente Batteria ricaricabile difettosa Il vano batteria è difettoso Freno di catena attivo Sicurezza di rete attiva	Inserire nuovamente la batteria ricaricabile Inserire una nuova batteria ricaricabile Far sostituire il vano batteria presso un centro riparazioni specializzato o presso il Servizio di assistenza clienti Güde Rilasciare il freno catena (vedi capitolo „Esercizio“) Controllare la linea di alimentazione, rivolgersi a un centro riparazioni specializzato.
Potenza insufficiente	Piccola protrazione	Carboncini consumati	Far sostituire le spazzole di carbone presso un centro riparazioni specializzato.
Mancata lubrificazione della catena	Manca l'olio sulla catena da taglio	Serbatoio l'olio vuoto, Canalette guida l'olio sporca	Rabboccare il serbatoio dell'olio. Pulire la scanalatura di guida dell'olio sulla barra di guida.
Freno catena	La catena da taglio non si ferma immediatamente	Dispositivo di frenatura usurato.	Rivolgersi immediatamente a un centro riparazioni specializzato.
Freno di percorso	Catena da taglio parte ancora	Carboncini consumati	Far sostituire le spazzole di carbone presso un centro riparazioni specializzato.

Datos técnicos

Motosierra a batería	KS 18-0	KS 18-401-30
N.º de artículo	58407	58406
Potencia de entrada		360 W / P1
Número de revoluciones del motor		21000 min ⁻¹
Grado de protección		IP X0
Peso (neto) con cadena y espada		2,6 kg / 3,2 kg
Capacidad Tanque de aceite de la cadena		100 ml
Longitud del cuchillo		240 mm
Longitud de la espada		250 mm
Filo, Tipo de cadena de la sierra		Oregon
Velocidad de cadena máx.		6 m/s
Piñón		3/8"
Cadena de la motosierra (Número de eslabones de accionamiento)		40
Fuerza de los eslabones de accionamiento		1,3 mm
Desaceleración del freno de la cadena		< 49ms
Batería		
Tensión	-	18 V
Tipos de baterías	-	Li-ion
Capacidad de la batería	-	4 Ah
Consumo de potencia	-	72 Wh
Tiempo de carga	-	96 min
Peso neto	-	0,64 kg
Cargador Baterías		
Tensión de entrada	-	100 - 240 V
Potencia de entrada	-	80 W
Frecuencia	-	50 - 60 Hz
Tensión de salida	-	18 V
Corriente de salida	-	3 A
Clase de protección	-	II
Peso neto	-	0,33 kg
Datos sobre el ruido		
Nivel de intensidad acústica L_{pA} ¹⁾		91,4 db (A)
Tolerancia K = 3 db (A)		
Nivel de potencia sonora garantizado L_{WA}		103 dB(A)
Tolerancia K = 3 db (A)		
Nivel de potencia sonora medido L_{WA}		99,4 dB(A)
Usar protectores auditivos!		
Valor de emisión de vibraciones a_h ²⁾		
Vorderer Handgriff		4,819 m/s ²
Hinterer Handgriff		6,414 m/s ²

¹⁾ Medido según 2000/14/EG + E_2005/88/EC, Tolerancia K=3 db (A)

²⁾ Medido según EN 60745, Tolerancia K=1,5 m/s²

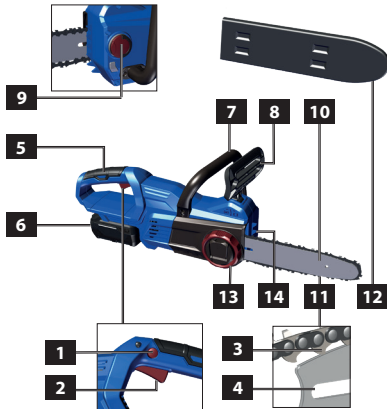
El valor total de vibración especificado y el valor de emisión de ruido especificado se han medido según un procedimiento de ensayo normalizado y pueden utilizarse para comparar una herramienta eléctrica con otra.

Nota: El valor total de vibración especificado y el valor de emisión de ruido especificado también pueden utilizarse para una evaluación preliminar de la carga.

Advertencia: Las emisiones de vibraciones y ruido durante el uso real de la herramienta eléctrica pueden desviarse de los valores especificados dependiendo de la forma en que se utilice la herramienta eléctrica, en particular del tipo de pieza de trabajo que se esté mecanizando.

Advertencia: Es necesario establecer medidas de seguridad para proteger al operario basándose en una estimación de la exposición a las vibraciones durante las condiciones reales de uso (teniendo en cuenta todas las partes del ciclo de funcionamiento, como los momentos en que la herramienta eléctrica está apagada y los momentos en que está encendida pero sin carga).

Descripción del dispositivo



- 1 Bloqueo de conexión
- 2 Botón encendido/apagado
- 3 Eslabones de la cadena
- 4 Ranura del riel de guía
- 5 Asidero posterior
- 6 Batería
- 7 Empuñadura frontal
- 8 Protección delantera para manos / Palanca de freno de cadena
- 9 Tapa del lubricante de la cadena
- 10 Riel de guía
- 11 Cadena de la motosierra
- 12 Cubierta del riel de guía
- 13 Piñón tensor
- 14 Receptor de la cadena



Utilice el dispositivo únicamente después de haber leído detenidamente y comprendido el presente manual de instrucciones.

Familiarícese con los elementos de manejo y el uso correcto del dispositivo. Respete todas las instrucciones de seguridad de este manual. Compórtese de forma responsable con otras personas.

El operario es responsable de los accidentes de o peligros para terceros. El aparato solo puede ser utilizado por personas que hayan cumplido los 18 años de edad, con la excepción del uso por parte de personas jóvenes si se realiza en el curso de una formación profesional para adquirir la destreza bajo la supervisión de un instructor. En caso de duda sobre la conexión y el funcionamiento del dispositivo, póngase en contacto con el servicio de atención al cliente.

Los operarios deben estar adecuadamente capacitados en el uso, la configuración y el funcionamiento del dispositivo.

Aplicación de acuerdo a la finalidad

La motosierra a batería solo se puede utilizar para serrar madera en sentido transversal a la fibra. Teniendo en cuenta los datos técnicos y las instrucciones de seguridad.

No utilice este producto para ninguna otra aplicación que no sea su uso normal. El fabricante no se hace responsable

de los daños que resulten del incumplimiento de las disposiciones de la normativa de aplicación general y de las disposiciones de este manual.

Requisitos del operario

Antes de utilizar el dispositivo, el usuario debe haber leído atentamente y comprendido el manual de instrucciones.

Cualificación: Aparte de haber recibido una instrucción detallada por parte de una persona competente, no es necesaria ninguna cualificación especial para el uso del dispositivo.

Edad mínima: El aparato solo puede ser utilizado por personas que hayan cumplido los 18 años de edad, con la excepción del uso por parte de personas jóvenes si se realiza en el curso de una formación profesional para adquirir la destreza bajo la supervisión de un instructor.

Capacitación: El uso del dispositivo solo requiere una instrucción adecuada por parte de un especialista y el manual de instrucciones. No es necesaria una capacitación especial. El operario es responsable de los accidentes de o peligros para terceros. Asegúrese de que no haya personas presentes en el área de peligro.

Peligros residuales

⚠ ¡Riesgo de lesiones!

El contacto con la cadena de la sierra puede provocar cortes mortales.

Nunca introduzca las manos en la cadena de la sierra cuando esté en marcha.

⚠ ¡Peligro de contragolpe!

El retroceso puede conducir a cortes mortales.

⚠ ¡Peligro de quemaduras!

La cadena y el riel-guía se calientan durante el funcionamiento.

Comportamiento en caso de emergencia

Lleve a cabo las medidas de primeros auxilios necesarias para la lesión correspondiente y solicite asistencia médica cualificada lo más rápido posible. Mantenga a la persona afectada protegida de otros posibles daños y tranquilízala.

En caso de accidente, se debe disponer siempre de un botiquín de primeros auxilios según DIN 13164 en el lugar de trabajo. Cualquier material retirado del botiquín de primeros auxilios debe ser reemplazado inmediatamente. Si solicita ayuda, proporcione la siguiente información

1. Lugar del accidente
2. Tipo de accidente
3. Número de afectados
4. Tipo de lesiones

Símbolos



Atención!



Por favor, lea este manual de instrucciones detalladamente antes de la puesta en funcionamiento.



Retirar la batería antes de iniciar cualquier trabajo de ajuste, limpieza y mantenimiento en el dispositivo.



Advertencia de retroceso peligroso



Distancia de personas
Asegúrese de que no haya personas presentes en el área de peligro.



Utilizar siempre la motosierra con las dos manos



No utilizar con una sola mano



Protéjalos de la humedad en todo momento. No esponga la máquina a la lluvia.



Mantenga a los niños alejados de la máquina.



Está prohibido hacer fuego, chispas, cualquier llama abierta y fumar.



Lubricación de la cadena



Sentido de marcha de la cadena



Utilice un casco protector.



Utilizar gafas de protección
Usar protectores auditivos.



Utilice guantes protectores.



Utilice zapatos de seguridad con protección contra cortes, suela antideslizante y puntera de acero.



¡Llevar ropa de protección con inserto de protección contra cortes!



Nivel de potencia sonora garantizado



Herramienta eléctrica de la clase de protección III.



Todo dispositivo eléctrico o electrónico defectuoso o a eliminar debe entregarse en los puntos de recogida adecuados para su reciclaje.



Marcado de conformidad europeo

Batería, Cargador Baterías



Cargador para ser utilizado en espacios cerrados solamente.



Proteja la batería contra el calor y el fuego.



Proteger la batería del agua y la humedad



Proteja la batería de temperaturas superiores a 40 °C



No elimine las baterías en la basura doméstica

Li-Ion



Deseche las baterías en un punto de recolección de baterías usadas, donde se reciclarán de forma respetuosa con el medioambiente.



Todo dispositivo eléctrico o electrónico defectuoso o a eliminar debe entregarse en los puntos de recogida adecuados para su reciclaje.



Marcado de conformidad europeo

Advertencias de peligro generales para herramientas eléctricas

⚠ Advertencia

Lea toda la información de seguridad, instrucciones, ilustraciones y datos técnicos suministrados con esta herramienta eléctrica. El incumplimiento de las siguientes instrucciones puede provocar descargas eléctricas, incendios y/o lesiones graves.

Conserve todas las indicaciones de seguridad e instrucciones para futuras consultas.

El término „herramienta eléctrica“ utilizado en las instrucciones de seguridad se refiere a herramientas eléctricas alimentadas por la red eléctrica (con cable de alimentación) o herramientas eléctricas alimentadas por batería (sin cable de alimentación).

1) Seguridad del puesto de trabajo

- Mantenga limpio y bien iluminado su puesto de trabajo.** El desorden o una iluminación deficiente en las áreas de trabajo pueden provocar accidentes.
- No utilice la herramienta eléctrica en un entorno con peligro de explosión, en el que se encuentren combustibles líquidos, gases o material en polvo.** Las herramientas eléctricas producen chispas que pueden llegar a inflamar los materiales en polvo o vapores.
- Mantenga alejados a los niños y otras personas de su puesto de trabajo al emplear la herramienta eléctrica.** Una distracción le puede hacer perder el control sobre la herramienta eléctrica.

2) Seguridad eléctrica

- El enchufe de la herramienta eléctrica debe corresponder a la toma de corriente utilizada. No es admisible modificar el enchufe en forma alguna. No emplear adaptadores en herramientas eléctricas dotadas con una toma de tierra.** Los enchufes sin modificar adecuados a las respectivas tomas de corriente reducen el riesgo de una descarga eléctrica.
- Evite que su cuerpo toque partes conectadas a tierra como tuberías, radiadores, cocinas y refrigeradores.** El riesgo a quedar expuesto a una sacudida eléctrica es mayor si su cuerpo tiene contacto con tierra.
- No exponga la herramienta eléctrica a la lluvia y evite que penetren líquidos en su interior.** Existe el peligro de recibir una descarga eléctrica si penetran ciertos líquidos en la herramienta eléctrica.

- No utilice el cable de red para transportar o colgar la herramienta eléctrica, ni tire de él para sacar el enchufe de la toma de corriente. Mantenga el cable de red alejado del calor, aceite, esquinas cortantes o piezas móviles.** Los cables de red dañados o enredados pueden provocar una descarga eléctrica.
- Al trabajar con la herramienta eléctrica a la intemperie utilice solamente cables de prolongación apropiados para su uso en exteriores.** La utilización de un cable de prolongación adecuado para su uso en exteriores reduce el riesgo de una descarga eléctrica.
- Si fuese imprescindible utilizar la herramienta eléctrica en un entorno húmedo, es necesario conectarla a través de un fusible diferencial.** La aplicación de un fusible diferencial reduce el riesgo a exponerse a una descarga eléctrica.

3) Seguridad de personas

- Esté atento a lo que hace y emplee la herramienta eléctrica con prudencia. No utilice la herramienta eléctrica si estuviese cansado, ni tampoco después de haber consumido alcohol, drogas o medicamentos.** El no estar atento durante el uso de la herramienta eléctrica puede provocar serias lesiones.
- Utilice un equipo de protección personal y en todo caso unas gafas de protección.** El uso de equipos de protección personal, como mascarillas antipolvo, calzado de seguridad antideslizamiento, casco o protección para los oídos, en función del tipo y el uso de la herramienta eléctrica, reduce el riesgo de lesiones.
- Evite una puesta en marcha inintencionada. Asegúrese de que la herramienta eléctrica esté apagada antes de conectarla al suministro eléctrico y/o batería, de cogerla o de transportarla.** Si transporta la herramienta eléctrica sujetándola por el interruptor de conexión/desconexión, o si introduce el enchufe en la toma de corriente con la herramienta eléctrica conectada, ello puede dar lugar a un accidente.
- Retire las herramientas de ajuste o llaves fijas antes de conectar la herramienta eléctrica.** Una herramienta de ajuste o llave fija colocada en una pieza rotante puede producir lesiones al poner a funcionar la herramienta eléctrica.
- Evite posturas arriesgadas. Trabaje sobre una base firme y mantenga el equilibrio en todo momento.** Ello le permitirá controlar mejor la herramienta eléctrica en caso de presentarse una situación inesperada.
- Utilice ropa apropiada. No utilice ropa ancha o joyas. Mantenga el cabello, la ropa y los guantes alejados de las piezas móviles.** La vestimenta suelta, las joyas o el pelo largo se pueden enganchar en las piezas móviles.
- Siempre que sea posible utilizar unos equipos de aspiración o captación de polvo, asegúrese que éstos estén montados y que sean utilizados correctamente.** El empleo de estos equipos reduce los riesgos derivados del polvo.
- No se deje llevar por una falsa sensación de seguridad y no haga caso omiso de las normas de seguridad de las herramientas eléctricas, aunque esté familiarizado con la herramienta eléctrica después de haberla utilizado muchas veces. Un comportamiento descuidado puede provocar lesiones graves en fracciones de segundo.

4) Uso y trato cuidadoso de herramientas eléctricas

- a) No sobrecargue la herramienta eléctrica. Use la herramienta eléctrica prevista para el trabajo a realizar. Con la herramienta adecuada podrá trabajar mejor y más seguro dentro del margen de potencia indicado.
 - b) No utilice herramientas eléctricas con un interruptor defectuoso. Las herramientas eléctricas que no se puedan conectar o desconectar son peligrosas y deben hacerse reparar.
 - c) Extraiga el enchufe de la toma de corriente y/o extraiga la batería antes de realizar ajustes en el dispositivo, de cambiar algún accesorio o de guardar el dispositivo. Esta medida preventiva reduce el riesgo de poner en funcionamiento accidentalmente la herramienta eléctrica.
 - d) Guarde las herramientas eléctricas fuera del alcance de los niños. No permita la utilización de la herramienta eléctrica a aquellas personas que no estén familiarizadas con su uso o que no hayan leído estas instrucciones. Las herramientas eléctricas utilizadas por personas inexpertas son peligrosas.
 - e) Trate las herramientas eléctricas con sumo cuidado. Controle que las piezas móviles funcionan correctamente y que no se atascan, que no haya piezas rotas o dañadas, de modo que el funcionamiento de la herramienta eléctrica pueda verse afectado. Repare las piezas dañadas antes de utilizar el dispositivo. Muchos de los accidentes se deben a herramientas eléctricas con un mantenimiento deficiente.
 - f) Mantenga los útiles limpios y afilados. Los útiles mantenidos correctamente se dejan guiar y controlar mejor.
 - g) Utilice la herramienta eléctrica, accesorios, útiles, etc. de acuerdo a estas instrucciones, considerando en ello las condiciones de trabajo y la tarea a realizar. El uso de herramientas eléctricas para trabajos diferentes de aquellos para los que han sido concebidas puede resultar peligroso.
 - h) Mantenga las empuñaduras y las superficies de agarre secas, limpias y exentas de aceite y grasa. Las empuñaduras y superficies de agarre resbaladizas no permiten un manejo y control seguros de la herramienta eléctrica en situaciones imprevistas.
- 5) Trato y uso cuidadoso de herramientas accionadas por acumulador**
- a) Solamente cargar los acumuladores con los cargadores recomendados por el fabricante. Existe riesgo de incendio al intentar cargar acumuladores de un tipo diferente al previsto para el cargador.
 - b) Solamente emplee los acumuladores previstos para la herramienta eléctrica. El uso de otro tipo de acumuladores puede provocar daños e incluso un incendio.
 - c) Si no utiliza el acumulador, guárdelo separado de clips, monedas, llaves, clavos, tornillos o demás objetos metálicos que pudieran puentear sus contactos. El cortocircuito de los contactos del acumulador puede causar quemaduras o un incendio.
 - d) La utilización inadecuada del acumulador puede provocar fugas de líquido. Evite el contacto con él. En caso de un contacto accidental enjuagar el área afectada con abundante agua. En caso de un contacto con los ojos recurra además inmediatamente a un médico. El líquido del acumulador puede irritar la piel o producir

quemaduras.

- e) **No utilice baterías dañadas o modificadas. Las baterías dañadas o modificadas pueden comportarse de forma impredecible y provocar incendios, explosiones o riesgo de lesiones.**
- f) **No exponga una batería al fuego o a temperaturas excesivas. El fuego o las temperaturas superiores a 130 °C pueden provocar una explosión.**
- g) **Siga todas las instrucciones de carga y nunca cargue la batería o la herramienta para baterías fuera del intervalo de temperatura especificado en las instrucciones de uso. Una carga incorrecta o fuera del rango de temperatura autorizado puede destruir la batería y aumentar el riesgo de incendio**

6) Servicio

- a) Únicamente haga reparar su herramienta eléctrica por un profesional, empleando exclusivamente piezas de repuesto originales. Solamente así se mantiene la seguridad de la herramienta eléctrica.
- b) No realice nunca el mantenimiento de baterías dañadas. Todo el mantenimiento de la batería debe ser realizado únicamente por el fabricante o centros de servicio autorizados.

Avisos de seguridad de la motosierra

- Mantenga todas las partes del cuerpo alejadas de la cadena de la motosierra cuando la motosierra esté en funcionamiento. Antes de arrancar la motosierra, asegúrese de que la cadena no esté en contacto con nada. Un momento de descuido mientras se opera una motosierra puede causar que su ropa o cuerpo se enrede con la cadena de la motosierra.
- Sujete siempre la motosierra con la mano derecha en el asidero posterior y la izquierda en el asidero delantero. Sujetar la motosierra con las manos invertidas aumenta el riesgo de lesiones personales y nunca debe hacerse.
- No repare nunca las baterías dañadas. Todos los trabajos de mantenimiento de las baterías deben ser realizados únicamente por el fabricante o por centros de servicio autorizados.
- Un equipo de protección adecuado reducirá las lesiones personales causadas por los escombros proyectados o por el contacto accidental con la cadena de la motosierra.
- No trabaje con la motosierra sobre un árbol, una escalera, desde un tejado o una superficie inestable. Existe un grave riesgo de lesiones si se opera de esta manera. Mantenga siempre una posición de equilibrio adecuada y opere la motosierra únicamente cuando se encuentre sobre una superficie fija, segura y nivelada. Las superficies resbaladizas o inestables pueden causar una pérdida de equilibrio o control de la motosierra.
- Al cortar una rama que está bajo tensión, manténgase alerta para el retroceso (también conocido como contragolpe o „kickback“). Cuando se libera la tensión en las fibras de madera, la rama sometida a la fuerza de retroceso podría impactar contra el operario y/o hacer que se pierda el control de la motosierra.
- Tenga extremo cuidado al cortar maleza y árboles jóvenes. El material delgado puede quedar atrapado

en la cadena de la motosierra y agitarse hacia usted con efecto látigo o hacerle perder el equilibrio.

- **Lleve la motosierra por el asidero delantero con la motosierra desconectada y alejada de su cuerpo. Al transportar o almacenar la motosierra, fije siempre la cubierta del riel de guía.** El manejo apropiado de la motosierra reducirá la probabilidad de contacto accidental con la cadena de la motosierra en movimiento.
- **Siga las instrucciones para lubricar, tensar la cadena y cambiar de accesorios.** Una cadena mal tensada o mal lubricada puede romperse o aumentar la posibilidad de retroceso.
- **Mantenga los asideros secos, limpios y libres de aceite y grasa.** Los asideros grasientos y aceitosos son resbaladizos, lo que causa la pérdida de control.
- **Corte únicamente madera. No utilice la motosierra para usos no previstos. Por ejemplo: no utilice la motosierra para cortar metal, plástico, mampostería o materiales de construcción que no sean de madera.** El uso de la motosierra para operaciones diferentes a las previstas podría resultar en una situación peligrosa. No intente talar un árbol hasta que conozca claramente los riesgos y cómo evitarlos. El usuario u otras personas pueden resultar gravemente heridos por la caída de un árbol.

Causas del retroceso y prevención del mismo por parte del operario:

El retroceso puede ocurrir cuando la parte frontal o la punta del riel de guía toca un objeto, o cuando la madera se cierra y la cadena de la motosierra queda atrapada en el corte.

En algunos casos, el contacto de la punta puede causar una reacción inversa repentina, produciendo el retroceso del riel de guía hacia arriba y hacia atrás en dirección al operario. Cuando la cadena de la motosierra queda atrapada a lo largo de la parte superior del riel de guía, esto puede empujar el riel de guía rápidamente hacia atrás en dirección al operario. Cualquiera de estas reacciones puede hacer que pierda el control de la motosierra, lo cual podría resultar en lesiones personales graves. No confíe exclusivamente en los dispositivos de seguridad instalados en la motosierra. Como usuario de una motosierra, deberá tomar varias medidas para mantener sus trabajos de corte libres de accidentes o lesiones.

El retroceso es el resultado del uso indebido de la herramienta y/o de procedimientos de operación o condiciones incorrectos y puede evitarse tomando las precauciones apropiadas como se indica a continuación:

- **Mantenga un agarre firme, con los pulgares y el resto de los dedos rodeando los asideros de la motosierra, con ambas manos sobre la motosierra y posición su cuerpo y el brazo para permitirle resistirse a las fuerzas de retroceso.** El operario puede controlar las fuerzas de retroceso si toma las precauciones adecuadas. No suelte la motosierra.
- **No sobreextienda la máquina ni corte por encima de la altura del hombro.** Esto ayuda a prevenir el contacto involuntario con la punta y permite un mejor control de la motosierra en situaciones inesperadas.
- **Utilice únicamente rieles de guía de repuesto y cadenas especificadas por el fabricante.** El reemplazo incorrecto de los rieles de guía y de las cadenas puede causar la rotura y/o el retroceso de la cadena.
- **Siga las instrucciones de afilado y mantenimiento del fabricante para la cadena de la motosierra.** Disminuir la

altura del calibrador de profundidad puede resultar en un mayor retroceso.

Se recomienda que un usuario primerizo practique al menos el corte de troncos en un caballete de aserrar o en un armazón. Al aserrar en pendiente, siempre sitúese por encima del tronco del árbol. Para mantener un control total en el momento de aserrar, reduzca la presión de contacto hacia el final del corte sin dejar de sostener las asas de la motosierra con firmeza. Asegúrese de que la cadena de la sierra no toque el suelo. Cuando el corte esté completo, espere a que la cadena de la sierra se detenga antes de retirar la motosierra. Apague siempre el motor de la motosierra antes de pasar de un árbol a otro. Instrucciones generales de seguridad para motosierras. Siga todas las instrucciones cuando limpie la motosierra de residuos, la guarde o realice tareas de mantenimiento. Asegúrese de que el interruptor está apagado y la batería extraída. El uso inesperado de la motosierra durante la limpieza o el mantenimiento puede causar lesiones graves.

Púa de tope

Al realizar el aserrado, presione la máquina hacia delante para que la «garra» penetre en el borde de la madera. Levante el asidero trasero hacia arriba o hacia abajo en la dirección del corte para reducir el esfuerzo físico durante el aserrado. Al hacer un corte, el tope de las garras también puede utilizarse como punto de giro y es muy útil para mantener la carcasa estable durante el aserrado.

Freno de la cadena

Para reducir el riesgo de lesiones, la cadena debe detenerse inmediatamente cuando se presiona la palanca del freno de cadena hacia la mano, como se muestra en las páginas con figuras. Sin embargo, esto no puede evitar los contragolpes. Debe comprobarse el correcto funcionamiento del freno de la cadena antes de cada uso de la motosierra.

Receptor de la cadena

Esto evita que la cadena salga proyectada en dirección al usuario si la cadena se afloja o se rompe.

Batería



Peligro de quemaduras! Peligro de explosión!

Nunca utilice acumuladores dañados, defectuosos o deformados. Nunca abra ni dañe el acumulador ni lo deje caer al suelo. No cargue las baterías en entornos donde haya ácidos o materiales fácilmente inflamables.

Proteja la batería contra el calor y el fuego.

Utilice la batería únicamente en lugares donde la temperatura ambiente se encuentre entre 10 °C y +40 °C. No la coloque nunca sobre objetos calientes ni la deje expuesta durante mucho tiempo a la radiación solar.

Deje enfriar la batería cuando se haya utilizado de forma intensiva. Cortocircuito: no puentee los contactos del acumulador con piezas metálicas. El acumulador debe estar embalado (bolsa de plástico, caja) o los contactos del acumulador deben estar sellados para su eliminación, transporte o almacenamiento.

Utilice únicamente el cargador de Güde para cargar la batería. Al utilizar otros cargadores, pueden producirse defectos o un incendio.

Se pueden producir fugas de vapores en caso de uso no autorizado o cuando se utiliza un acumulador dañado. Si experimenta dificultades obtenga aire fresco y busque consejo médico. Los vapores pueden irritar las vías respiratorias.

Indicaciones para el trabajo

Las baterías se suministran solo parcialmente precargadas y deben estar completamente cargadas por primera vez antes de su uso.

- Recargue la batería si el dispositivo funciona demasiado despacio o se detiene.
- La batería de iones de litio se puede recargar en cualquier momento sin acortar su vida útil. La interrupción de la carga no dañará la batería.
- La batería de iones de litio está protegida contra descargas profundas mediante el «Battery Management Control».
- Un tiempo de funcionamiento considerablemente más corto de la batería cargada indica que la batería está agotada y debe reemplazarse.



Elimine las baterías de forma respetuosa con el medioambiente

Las baterías de iones de litio deben eliminarse de conformidad con las normas. Solicite a un distribuidor especializado la eliminación de las baterías defectuosas. Antes de eliminar el dispositivo, se deben retirar las baterías. Las baterías dañadas pueden dañar el medioambiente y su salud si se produce una fuga de vapores o líquidos tóxicos. Por lo tanto, no envíe nunca una batería defectuosa por correo, etc. Por favor, póngase en contacto con su punto de recogida local para la eliminación de residuos. Elimine las baterías cuando estén descargadas. Recomendamos aplicar cinta adhesiva en los polos para protegerlos contra cortocircuitos. Nunca abra la batería.

Eliminación



Las pilas usadas y los residuos de aparatos eléctricos y electrónicos no deben eliminarse junto con la basura doméstica. Las pilas usadas y los residuos de aparatos eléctricos y electrónicos deben recogerse y eliminarse por separado. Retire las pilas usadas, los acumuladores y las lámparas de los aparatos antes de deshacerse de ellos. Pregunte a las autoridades locales o a su distribuidor sobre los centros de reciclaje y los puntos de recogida. Dependiendo de la normativa local, los minoristas pueden estar obligados a recoger gratuitamente las pilas usadas y los residuos de aparatos eléctricos y electrónicos. Ayude a reducir la demanda de materias primas reutilizando y reciclando sus pilas usadas y residuos de aparatos eléctricos y electrónicos. Las pilas usadas (especialmente las de iones de litio) y los residuos de aparatos eléctricos y electrónicos contienen materiales valiosos y reciclables que pueden tener un impacto negativo en el medio ambiente y en tu salud si no se eliminan de forma respetuosa con el medio ambiente. Borra todos los datos personales de tu antiguo dispositivo antes de deshacerse de él.

Garantía

El tiempo de garantía es de 12 meses para un uso industrial y de 24 meses para consumidores privados. Comenzará en el momento de la compra del dispositivo.

La garantía se extiende solo a defectos causados por fallos de material o de fabricación. En caso de reclamación por un defecto a efectos de la garantía, deberá presentarse la factura original con la fecha de compra.

Queda excluido de la garantía cualquier uso no autorizado, tales como la sobrecarga del dispositivo, el uso de la violencia o daños causados por influencias externas o cuerpos extraños. El incumplimiento del manual de instrucciones y el desgaste normal quedan también excluidos de la garantía.

Servicio

¿Tiene alguna pregunta técnica? ¿Una reclamación? ¿Necesita algún repuesto o un manual de instrucciones? En el sitio web de la empresa Güde GmbH & Co. KG (www.guede.com), en la sección de Servicio, le ayudaremos de forma rápida y lo menos burocrática posible. Por favor, ayúdenos a ayudarle. Para poder identificar su dispositivo en caso de reclamación, necesitamos el número de serie, así como el número de artículo y el año de construcción. Encontrará todos estos datos en la placa de características. Para tener estos datos siempre a mano, por favor introdúzcalos aquí.

Número de serie:

Número de artículo:

Año de construcción:

Mantenimiento



Retirar la batería antes de iniciar cualquier trabajo de ajuste, limpieza y mantenimiento en el dispositivo.

Lleve a cabo una inspección visual antes de cada operación. El dispositivo no debe utilizarse en caso de que esté dañado o de que los dispositivos de seguridad no funcionen bien. Cambie las piezas desgastadas o dañadas.

Si el dispositivo está defectuoso, la reparación debe realizarla exclusivamente el servicio de atención al cliente. Emplear únicamente accesorios y piezas de recambio originales. Dejar reemplazar aquellos componentes, cuyo recambio no fue descrito, únicamente por parte del fabricante. Solo un dispositivo en buen estado y con mantenimiento regular puede ser una herramienta útil. Los defectos de mantenimiento y cuidado pueden provocar accidentes y lesiones imprevisibles.

Plan de inspección y mantenimiento

<p>Información general</p>	<p>Motosierra completa</p> <p>Carcasa de plástico</p> <p>Cadena de la motosierra</p> <p>Riel de la sierra</p> <p>Piñón</p> <p>Freno de la cadena</p>	<p>Limpiar el exterior periódicamente.</p> <p>Solicitar su comprobación periódicamente a un taller especializado.</p> <p>Comprobar si existen roturas y grietas.</p> <p>Solicitar el afilado periódicamente.</p> <p>Limpiar periódicamente.</p> <p>Limpiar periódicamente.</p> <p>Comprobar el funcionamiento periódicamente.</p>
<p>Antes de cada arranque</p>	<p>Cadena de la motosierra</p> <p>Riel de la sierra</p> <p>Lubricación de la cadena</p> <p>Freno de la cadena</p> <p>Freno de deceleración</p> <p>Botón encendido/apagado</p> <p>Tapa del tanque de aceite</p>	<p>Comprobar si existen daños y si está afilada.</p> <p>Comprobar la tensión de la cadena.</p> <p>Comprobar el funcionamiento.</p> <p>Comprobar el funcionamiento.</p> <p>Comprobar el funcionamiento.</p> <p>Comprobar el funcionamiento.</p> <p>Comprobar la estanqueidad.</p> <p>Solicitar su comprobación periódicamente a un taller especializado.</p>
<p>Después de cada puesta fuera de servicio</p>	<p>Riel de la sierra</p> <p>Cojinete del riel</p>	<p>Limpiar el orificio de entrada de aceite.</p> <p>Limpiar, especialmente la ranura de la guía de aceite.</p>
<p>Almacenamiento</p>	<p>Tanque de aceite de la cadena</p> <p>Cadena de la motosierra / Riel de la sierra</p> <p>Motosierra completa</p>	<p>Vaciar.</p> <p>Desmontar, limpiar y aceitar ligeramente. Limpiar la ranura de guía del riel de la sierra.</p> <p>Almacenar en una estancia seca. Después de un almacenamiento prolongado, solicitar la revisión de la motosierra a batería a un taller especializado (el aceite restante puede volverse resinoso y obstruir la válvula de la bomba de aceite)</p>

Búsqueda de fallos

Fallo	Observación	Causa	Remedio
La sierra no funciona	El motor eléctrico no arranca o se detiene.	Falta la tensión	Vuelva a insertar la batería
		Batería defectuosa	Utilice una batería nueva
		Compartimento de la batería defectuoso	Encargar a un taller especializado o al servicio técnico de Güde la reparación del compartimento de la batería
		Freno de cadena ha saltado	Liberar el freno de la cadena (ver capítulo „Operação“)
		Fusible de red ha saltado	Revisar la línea de suministro, contactar con un taller especializado.
Poca potencia	Baja fuerza de arrastre	Escobillas de carbono desgastadas	Hacer que un taller especializado sustituya las escobillas de carbón.
No hay lubricación de la cadena	No hay aceite de cadena en la cadena de la sierra	El tanque de aceite está vacío, La ranura de la guía de aceite está sucia	Lenar el tanque de aceite. Limpiar la ranura de la guía de aceite de la espada.
Freno de la cadena	La cadena de la sierra no se detiene abruptamente	Dispositivo de freno desgastado.	Contactar con un taller especializado inmediatamente.
Freno de deceleración	La cadena de la sierra continúa girando	Escobillas de carbono desgastadas	Hacer que un taller especializado sustituya las escobillas de carbón.

Technische gegevens

Accukettingzaag	KS 18-0	KS 18-401-30
Artikel-Nr.	58407	58406
Opnamevermogen		360 W / P1
Motortoerental		21000 min ⁻¹
Beschermgraad		IP X0
Gewicht (netto) met ketting en kettingbalk		2,6 kg / 3,2 kg
Inhoud kettingolietank		100 ml
Snijdlengte		240 mm
Balklengte		250 mm
Zwaard, Type zaagketting		Oregon
Kettingsnelheid max.		6 m/s
Ketting wiel		3/8"
Zaagketting (Aantal drijfschakels)		40
dikte drijfschakel		1,3 mm
Vertraging kettingrem		< 49ms
Accu		
Spanning	-	18 V
Soorten accu's	-	Li-ion
Accucapaciteit	-	4 Ah
Opgenomen vermogen	-	72 Wh
Laadtijd	-	96 min
Gewicht netto	-	0,64 kg
Accu-lader	-	
Ingangsspanning	-	100 - 240 V
Opnamevermogen	-	80 W
Frequentie	-	50 - 60 Hz
Uitgangsspanning	-	18 V
Uitgangsstroom	-	3 A
Beschermklasse	-	II
Gewicht netto	-	0,33 kg
Geluidsgegevens		
Geluidsdrukniveau L _{pA} ¹⁾		91,4 db (A)
Onzekerheid K = 3 db (A)		
Gegarandeerd geluidsdrukniveau L _{WA}		103 dB(A)
Onzekerheid K = 3 db (A)		
Gemeten geluidsdrukniveau L _{WA}		99,4 dB(A)
Draag oorbeschermers!		
Trillingsemisiewaarde a _h ²⁾		
Vorderer Handgriff		4,819 m/s ²
Hinterer Handgriff		6,414 m/s ²

¹⁾ Gemeten volgens 2000/14/EG + E_2005/88/EC, Onzekerheid K=3 dB (A)

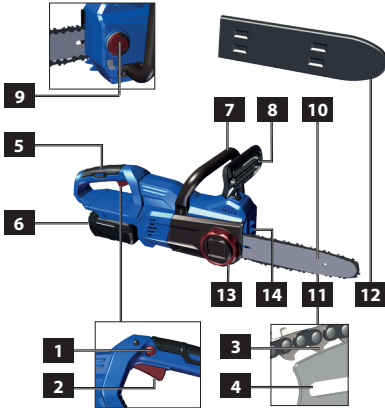
²⁾ Gemeten volgens EN 60745, Onzekerheid K=1,5 m/s²

De opgegeven totale trillingswaarde en de opgegeven geluidsemisiewaarde zijn gemeten volgens een gestandaardiseerde testprocedure en kunnen worden gebruikt om het ene elektrische gereedschap met het

andere te vergelijken.

Opmerking: De opgegeven totale trillingswaarde en de opgegeven geluidsemissiewaarde kunnen ook worden gebruikt voor een voorlopige beoordeling van de belasting. **Waarschuwing:** De trillings- en geluidsemissie tijdens het feitelijke gebruik van het elektrische apparaat kan afwijken van de opgegeven waarden, afhankelijk van de manier waarop het elektrische apparaat wordt gebruikt, in het bijzonder het type werkstuk dat wordt bewerkt. **Waarschuwing:** Het is noodzakelijk veiligheidsmaatregelen vast te stellen om de bediener te beschermen op basis van een schatting van de blootstelling aan trillingen tijdens de werkelijke gebruiksomstandigheden (rekening houdend met alle delen van de gebruikscyclus, zoals tijden dat het elektrische gereedschap is uitgeschakeld en tijden dat het is ingeschakeld maar niet belast wordt).

Beschrijving van het apparaat



- 1 Startknopontgrendeling
- 2 Aan-/uitschakelaar
- 3 Kettingaandrijving
- 4 Zaagbladgroef
- 5 Achterste handgreep
- 6 Accu
- 7 Voorste handgreep
- 8 Voorste handbeveiliging / Kettingremhendel
- 9 Kettingmeermiddelvuldop
- 10 Zaagblad
- 11 Zaagketting
- 12 Zaagbladkap
- 13 Kettingspanwiel
- 14 Kettingvanger

  **Gebruik het apparaat pas nadat u de gebruiksaanwijzing gelezen en begrepen hebt.** Maakt u zich met de bedieningselementen en het juiste gebruik van het apparaat vertrouwd. Let op alle, in de gebruiksaanwijzing aangegeven, veiligheidsinstructies. Gedraagt u zich verantwoord tegenover andere personen. **De bedienende persoon is verantwoordelijk voor ongevallen of gevaren tegenover derden.** Het apparaat mag slechts door personen gebruikt worden van 18 jaar of ouder. Uitzondering hierop is het gebruik door jeugdige personen bij een beroepsopleiding ter verkrijging van vaardigheid en indien dit onder toezicht van een opleider plaats vindt. Indien betreffende de aansluiting en het bedienen van het apparaat twijfels ontstaan, kunt u zich tot de klantendienst wenden. Het bedienend personeel moet voldoende geschoold zijn in het gebruik, het instellen en het bedienen.

Voorgeschreven gebruik van het systeem

De accukettingzaag mag alleen worden gebruikt om hout - dwars t.o.v. de nerfrichting - te zagen. Rekening houdend met de technische gegevens en veiligheidsinstructies Dit apparaat uitsluitend gebruiken voor normaal gebruik, zoals aangegeven. Bij niet naleving van de bepalingen uit de algemeen geldende voorschriften,

evenals van de bepalingen uit deze gebruiksaanwijzing, kan de producent voor schaden niet aansprakelijk gesteld worden.

Eisen aan de bedienende persoon

De bedienende persoon moet, voor het gebruik van het apparaat, de gebruiksaanwijzing goed gelezen hebben.

Kwalificatie: Behalve een uitvoerige instructie door vakkundig verkooppersoneel is er geen speciale kwalificatie voor het gebruik van het apparaat nodig.

Minimale leeftijd: Het apparaat mag slechts door personen gebruikt worden van 18 jaar of ouder. Uitzondering hierop is het gebruik door jeugdige personen bij een beroepsopleiding ter verkrijging van vaardigheid en indien dit onder toezicht van een opleider plaats vindt.

Scholing: Om het apparaat te kunnen gebruiken is enig passend onderricht, door een vakman, resp. de bedieningsaanwijzing, voldoende. Een speciale scholing is niet noodzakelijk.

De bedienende persoon is verantwoordelijk voor ongevallen of gevaren tegenover derden.

Let op dat er zich geen personen in de gevarenomgeving ophouden.

Resterende gevaren

⚠ Gevaar voor letsel!

Contact met de zaagketting kan tot dodelijke snijverwondingen leiden.
Nooit met de handen in de lopende zaagketting grijpen.

⚠ Gevaar van terugslag!

Een terugslag kan tot dodelijke snijverwondingen leiden.

⚠ Gevaar voor verbrandingen!

Ketting en geleiderail worden door het gebruik warm.

Handelswijze in noodgeval

Tref de noodzakelijke maatregelen om éérste hulp te verlenen, die met het letsel overeenkomt en vraag zo snel mogelijk gekwalificeerde medische hulp aan. Bescherm gewonde personen voor overig letsel en stel ze gerust. Voor het eventueel plaatsvinden van een ongeval zou altijd een verbandtrommel, volgens DIN 13164, op de werkplaats bij de hand moeten zijn. Het uit de verbandtrommel genomen materiaal dient onmiddellijk aangevuld te worden.

Indien u hulp vraagt, geef de volgende gegevens door

1. Plaats van het ongeval
2. Soort van het ongeval
3. Aantal gewonden mensen
4. Soort verwondingen

Symbolen



Opgelet!



Graag instructies zorgvuldig doorlezen vóór dat u de machine in gebruik neemt.



Voor alle instel-, schoonmaak- en onderhoudswerkzaamheden aan de machine de wisselaccu uitemen.



Let op gevaarlijke terugslag



Afstand van personen
Let op dat er zich geen personen in de gevarenomgeving ophouden.



Gebruik de kettingzaag altijd met twee handen.



Gebruik de machine niet met slechts een hand.



Tegen vocht beschermen.
Stel de machine niet bloot aan regen.



Houd kinderen van de machine op afstand.



Vuur, vonken, open vlammen en roken verboden.



Kettingsmering



Bewegingsrichting van de zaagketting



Draag een beschermende helm.



Draag een veiligheidsbril.
Draag oorbeschermers.



Draag beschermende handschoenen.



Draag veiligheidsschoenen met bescherming tegen insnijden, geribde zolen en stalen neuzen



Beschermende kleding met een beschermende laag tegen insnijden dragen!



Gegarandeerd geluidsdrukniveau



Elektrisch gereedschap van de beschermingsklasse III.



Beschadigde en/of verwijderde elektrische of elektronische apparaten bij de daarvoor bestemde recyclingplaatsen afleveren



Europees symbool van overeenstemming

Accu, Accu-lader



Het laadapparaat uitsluitend in binnenruimten gebruiken



Accu tegen hitte en vuur beschermen.



Accu tegen water en vocht beschermen



Accu tegen temperaturen boven 40°C beschermen



Verwijder de accu's niet in het huisafval!



Geef de accu's af op een verzamelplaats voor oude batterijen waar deze milieuvriendelijk worden gerecycled.



Beschadigde en/of verwijderde elektrische of elektronische apparaten bij de daarvoor bestemde recyclingplaatsen afleveren



Europees symbool van overeenstemming

Algemene veiligheidswaarschuwingen voor elektrische gereedschappen

⚠ Waarschuwing

Lees alle veiligheidsinformatie, instructies, illustraties en technische gegevens die bij dit elektrische apparaat worden geleverd. Het niet opvolgen van de volgende instructies kan leiden tot elektrische schokken, brand en/of ernstig letsel.

Bewaar alle veiligheidsinformatie en instructies voor toekomstig gebruik.

De term „elektrisch apparaat“ die in de veiligheidsinstructies wordt gebruikt, verwijst naar elektrisch gereedschap op netvoeding (met netsnoer) of elektrisch gereedschap op batterijen (zonder netsnoer).

Veiligheid van de werkomgeving

- a) **Houd uw werkomgeving schoon en goed verlicht.** Een rommelige of onverlichte werkomgeving kan tot ongevallen leiden.
- b) **Werk met het elektrische gereedschap niet in een omgeving met explosiegevaar waarin zich brandbare vloeistoffen, brandbare gassen of brandbaar stof bevinden.** Elektrische gereedschappen veroorzaken vonken die het stof of de dampen tot ontsteking kunnen brengen.
- c) **Houd kinderen en andere personen tijdens het gebruik van het elektrische gereedschap uit de buurt.** Wanneer u wordt afgeleid, kunt u de controle over het gereedschap verliezen.

3) Elektrische veiligheid

- a) **De aansluitstekker van het elektrische gereedschap moet in het stopcontact passen. De stekker mag in geen geval worden veranderd. Gebruik geen adapterstekkers in combinatie met gearde elektrische gereedschappen.** Onveranderde stekkers en passende stopcontacten beperken het risico van een elektrische schok.
- b) **Voorkom aanraking van het lichaam met gearde oppervlakken, bijvoorbeeld van buizen, verwarmingen, fornuizen en koelkasten.** Er bestaat een verhoogd risico door een elektrische schok wanneer uw lichaam geaard is.
- c) **Houd het gereedschap uit de buurt van regen en vocht.** Het binnendringen van water in het elektrische gereedschap vergroot het risico van een elektrische schok.

- d) **Gebruik de kabel alleen op de juiste manier. De kabel nooit gebruiken om het elektrische gereedschap te dragen of op te hangen of om de stekker uit het stopcontact te trekken. Houd de kabel uit de buurt van hitte, olie, scherpe randen en bewegende onderdelen.** Beschadigde of in de war geraakte kabels vergroten het risico van een elektrische schok.
- e) **Wanneer u buitenshuis met elektrisch gereedschap werkt, dient u alleen verlengkabels te gebruiken die voor gebruik buitenshuis zijn goedgekeurd.** Het gebruik van een voor gebruik buitenshuis geschikte verlengkabel beperkt het risico van een elektrische schok.
- f) **Als het gebruik van het elektrische gereedschap in een vochtige omgeving onvermijdelijk is, dient u een aardlekschakelaar te gebruiken.** Het gebruik van een aardlekschakelaar vermindert het risico van een elektrische schok.

3) Veiligheid van personen

- a) **Wees alert, let goed op wat u doet en ga met verstand te werk bij het gebruik van het elektrische gereedschap. Gebruik geen elektrisch gereedschap wanneer u moe bent of onder invloed staat van drugs, alcohol of medicijnen.** Een moment van onoplettendheid bij het gebruik van het elektrische gereedschap kan tot ernstige verwondingen leiden.
- b) **Draag persoonlijke beschermende uitrusting. Draag altijd een veiligheidsbril.** Het dragen van persoonlijke beschermende uitrustingen, zoals een stofmasker, veiligheidsschoenen met antislipzool, veiligheidshelm of gehoorbeschermer, afhankelijk van het type en het gebruik van het elektrische werktuig, vermindert het risico van letsels
- c) **Vermijdt een ongewenste inbedrijfneming. Controleer of het elektrische werktuig uitgeschakeld is, indien dit aan de stroomtoevoer en/of accu aangesloten, opgetild of gedragen wordt.** Wanneer u bij het dragen van het elektrische gereedschap uw vinger aan de schakelaar hebt of wanneer u het gereedschap ingeschakeld op de stroomvoorziening aansluit, kan dit tot ongevallen leiden.
- d) **Verwijder instelgereedschappen of schroef sleutels voordat u het elektrische gereedschap inschakelt.** Instelgereedschap of een sleutel in een draaiend deel van het gereedschap kan tot verwondingen leiden.
- e) **Voorkom een onevenwichtige lichaamshouding. Zorg ervoor dat u stevig staat en steeds in evenwicht blijft.** Daardoor kunt u het elektrische gereedschap in onverwachte situaties beter onder controle houden.
- f) **Draag geschikte kleding. Draag geen wijde kleding of sierraden. Houd uw haar, kleding en handschoenen ver van bewegende onderdelen.** Loshangende kleding, sierraden en lange haren kunnen door bewegende delen worden meegenomen.
- g) **Wanneer stofafzuigings- of stofopvangvoorzieningen kunnen worden gemonteerd, dient u zich ervan te verzekeren dat deze zijn aangesloten en juist worden gebruikt.** Het gebruik van een stofafzuiging beperkt het gevaar door stof.
- h) **Laat je niet verleiden tot een vals gevoel van veilig-**

heid en negeer de veiligheidsregels voor elektrisch gereedschap niet, zelfs niet als je vertrouwd bent met het elektrische gereedschap na het vele malen te hebben gebruikt. Onvoorzichtig gedrag kan binnen een fractie van een seconde leiden tot ernstig letsel.

4) Zorgvuldige omgang met en zorgvuldig gebruik van elektrische gereedschappen

- a) **Overbelast het gereedschap niet. Gebruik voor uw werkzaamheden het daarvoor bestemde elektrische gereedschap.** Met het passende elektrische gereedschap werkt u beter en veiliger binnen het aangegeven capaciteitsbereik.
- b) **Gebruik geen elektrisch gereedschap waarvan de schakelaar defect is.** Elektrisch gereedschap dat niet meer kan worden in- of uitgeschakeld, is gevaarlijk en moet worden gerepareerd.
- c) **Neem de stekker uit het stopcontact en/of verwijder de accu voordat instellingen aan het apparaat worden uitgevoerd, onderdelen worden vervangen of het apparaat na gebruik wordt weggezet.** Deze voorzorgsmaatregel voorkomt onbedoeld starten van het elektrische gereedschap.
- d) **Bewaar niet-gebruikte elektrische gereedschappen buiten het bereik van kinderen.** Laat het gereedschap niet gebruiken door personen die er niet mee vertrouwd zijn en deze aanwijzingen niet hebben gelezen. Elektrische gereedschappen zijn gevaarlijk wanneer deze door onervaren personen worden gebruikt.
- e) **Onderhoud elektrische werktuigen zorgvuldig.** Controleer of de bewegelijke onderdelen perfect functioneren en niet klemmen, of onderdelen gebroken of zodanig beschadigd zijn dat de functie van het elektrische werktuig is beïnvloed. Laat beschadigde onderde veel ongevallen hebben hun oorzaak in slecht onderhouden elektrische gereedschappen.
- f) **Houd snijdende inzetgereedschappen scherp en schoon.** Zorgvuldig onderhouden snijdende inzetgereedschappen met scherpe snijkanten klemmen minder snel vast en zijn gemakkelijker te geleiden.
- g) **Gebruik elektrisch gereedschap, toebehoren, inzetgereedschappen en dergelijke volgens deze aanwijzingen. Let daarbij op de arbeidsomstandigheden en de uit te voeren werkzaamheden.** Het gebruik van elektrische gereedschappen voor andere dan de voorziene toepassingen kan tot gevaarlijke situaties leiden.
- h) **Houd handgrepen en greepvlakken droog, schoon en vrij van olie en vet.** Gladde handgrepen en grijpvlakken maken een veilige bediening en controle van het elektrische gereedschap in onvoorziene situaties onmogelijk.

5) Gebruik en onderhoud van accugereedschappen

- a) **Laad accu's alleen op in oplaadapparaten die door de fabrikant worden geadviseerd.** Bij een oplaadapparaat dat voor een bepaald type accu geschikt is, kan brandgevaar ontstaan wanneer het met andere accu's wordt gebruikt.
- b) **Gebruik alleen de daarvoor bedoelde accu's in de elektrische gereedschappen.** Het gebruik van andere accu's kan tot verwondingen en brandgevaar leiden.
- c) **Voorkom aanraking van de niet-gebruikte accu met**

paperclips, munten, sleutels, spijkers, schroeven en andere kleine metalen voorwerpen die overbrugging van de contacten kunnen veroorzaken. Kortsluiting tussen de accucontacten kan brandwonden of brand tot gevolg hebben.

- d) **Bij verkeerd gebruik kan vloeistof uit de accu lekken. Voorkom contact daarmee. Spoel bij onvoorzien contact met water af. Wanneer de vloeistof in de ogen komt, dient u bovendien een arts te raadplegen.** Gelekte accuvloeistof kan tot huidirritaties en verbrandingen leiden.
- e) **Gebruik geen beschadigde of gewijzigde batterij.** Beschadigde of gewijzigde batterijen kunnen zich onvoorspelbaar gedragen en leiden tot brand, explosie of risico op letsel.
- f) **Stel een batterij niet bloot aan vuur of te hoge temperaturen. Vuur of temperaturen boven 130 °C kunnen een explosie veroorzaken.**
- g) **Volg alle oplaadinstructies op en laad de batterij of het batterijgereedschap nooit op buiten het temperatuurbereik dat in de gebruiksaanwijzing is aangegeven. Verkeerd opladen of opladen buiten het toegestane temperatuurbereik kan de batterij vernietigen en het risico op brand vergroten.**

6) Service

- a) **Laat het elektrische gereedschap alleen repareren door gekwalificeerd en vakkundig personeel en alleen met originele vervangingsonderdelen.** Daarmee wordt gewaarborgd dat de veiligheid van het gereedschap in stand blijft.
- b) **Onderhoud nooit beschadigde accu's.** Alle accu-onderhoud mag alleen worden uitgevoerd door de fabrikant of door erkende servicecentra.

Veiligheidswaarschuwingen bij kettingzagen

- **Kom niet met lichaamsdelen in de buurt van de zaagketting wanneer de kettingzaag in gebruik is.** Controleer voor u de kettingzaag start of de zaagketting nergens tegen aanloopt. Een moment van onoplettendheid tijdens het gebruik van een kettingzaag kan ertoe leiden dat uw kleding of lichaam met de zaagketting verstrengelt.
- **Houd de kettingzaag altijd met uw rechterhand aan de achterste handgreep en uw linkerhand aan de voorste handgreep vast.** Door de kettingzaag omgekeerd vast te houden vergroot u de kans op persoonlijk letsel; doe dit daarom nooit.
- **De kettingzaag alleen bij de geïsoleerde greepvlakken vasthouden, omdat de zaagketting verborgen elektriciteitsleidingen kan raken.** Contact tussen de zaagketting en een stroomdraad kan ook metalen onderdelen van het apparaat onder spanning zetten en een elektrische schok veroorzaken
- **Draag een veiligheidsbril en een gehoorbeschermer. Overige beschermende uitrustingen voor hoofd, handen, benen en voeten worden aanbevolen.** Adequate beschermingsmiddelen zullen persoonlijk letsel als gevolg van rondvliegend materiaal of onopzettelijk contact met de zaagketting beperken.

NL

- **Werk niet met de kettingzaag op een boom, een ladder, vanaf een dak of een onstabiele oppervlak.** Er bestaat een ernstig risico op letsel als er op deze manier wordt gewerkt.
- **Zorg dat u altijd stabiel op uw voeten staat en gebruik de kettingzaag uitsluitend wanneer u op een stabiele, veilige en vlakke ondergrond staat.** Gladde of instabiele ondergronden kunnen ertoe leiden dat u uw evenwicht of de controle over de kettingzaag verliest.
- **Wees er bij het zagen van een tak onder spanning op voorbereid dat deze kan terugveren.** Wanneer de spanning in de houtvezels vrijkomt kan de veerbelaste tak tegen de gebruiker en/of de kettingzaag slaan, wat tot gevaarlijke situaties kan leiden.
- **Ga buitengewoon voorzichtig te werk bij het zagen van struikgewas en jonge bomen.** Het slanke materiaal kan in de zaagketting worden getrokken en naar u toe zwiepen of u uit balans trekken.
- **Draag de kettingzaag aan de voorste handgreep, waarbij de kettingzaag is uitgeschakeld en van uw lichaam af.** Vervoer of berg de kettingzaag altijd op met de beschermkap over het zaagblad. Een juiste manier van omgaan met de kettingzaag zal het risico van onopzettelijk contact met de bewegende zaagketting verkleinen.
- **Volg de instructies voor het smeren van de machine, het spannen van de ketting.** Een onjuist gespannen of onjuist gesmeerde ketting kan ofwel breken of de kans op terugslag vergroten.
- **Houd handgrepen droog, schoon en vrij van olie en vet.** Vettige en met olie verontreinigde handgrepen zijn glad en zorgen ervoor dat u de controle verliest.
- **Zaak alleen hout.** Gebruik een kettingzaag niet voor een ander doel dan waarvoor deze is bedoeld. Gebruik een kettingzaag bijvoorbeeld niet om metaal, plastic, steen of niet-houten bouwmaterialen te zagen. Het gebruik van een kettingzaag voor activiteiten anders dan die waarvoor deze is bedoeld kan leiden tot gevaarlijke situaties.
- **Probeer geen boom te vellen voordat u een duidelijk inzicht hebt in de risico's en hoe u deze kunt vermijden.** De gebruiker of andere personen kunnen ernstig letsel oplopen door een vallende boom.

Oorzaken en voorkomen van terugslag door de gebruiker van de kettingzaag:

Terugslag van de kettingzaag kan optreden wanneer de neus of tip van het zaagblad een object raakt of wanneer het zaagblad in de zaagsnede beklemd raakt.

Als de tip iets raakt kan een plotselinge tegengestelde reactie optreden, waardoor het zaagblad omhoog wordt gestoten in de richting van de gebruiker van de kettingzaag.

Wanneer de zaagketting bij de tip van het zaagblad beklemd wordt kan het zaagblad snel in de richting van de gebruiker van de kettingzaag worden gedrukt.

Elk van deze reacties kan ertoe leiden dat u de controle over de zaag verliest, wat kan leiden tot ernstig persoonlijk letsel. Vertrouw niet alleen op de ingebouwde veiligheidsvoorzieningen van de kettingzaag. Als gebruiker van een kettingzaag moet u verschillende maatregelen treffen om ongevallen of letsel bij het werk te voorko-

men. Terugslag is het gevolg van misbruik/verkeerd zagen of verkeerde omstandigheden en kan worden voorkomen met de volgende voorzorgsmaatregelen:

- **Houd het apparaat goed vast, waarbij uw duimen en vingers van uw beide handen de handgrepen van de kettingzaag omsluiten en plaats uw lichaam en arm zodanig dat ze de krachten van de terugslag kunnen opvangen.** Met de juiste voorzorgsmaatregelen kan de gebruiker de terugslagkrachten onder controle houden. Laat de kettingzaag niet los.
- **Reik niet te ver en zaag niet boven schouderhoogte.** Dit helpt onopzettelijk contact van de tip van het zaagblad te voorkomen en geeft u meer controle over de kettingzaag in onverwachte situaties.
- **Gebruik uitsluitende vervangende zaagbladen en kettingen die zijn gespecificeerd door de fabrikant.** Een onjuiste montage van het zaagblad en/of de ketting kan ertoe leiden dat de ketting breekt en/of terugslaait.
- **Volg de instructies van de fabrikant voor het slijpen en onderhouden van de zaagketting op.** Verminderen van de hoogte van de dieptemaat kan leiden tot sterkere terugslag.

Het is raadzaam dat een onervaren gebruiker op zijn minst het zagen van rondhout oefent op een zaagbok of frame. Bij zaagwerkzaamheden op een helling moet de gebruiker steeds boven de boomstam staan. Om op het ogenblik van het „doorzagen“ de volledige controle te behouden, moet de aandrukkraft tegen het einde van de zaagbewerking worden verminderd zonder de vaste grip op de handgrepen van de kettingzaag te lossen. Zorg dat de zaagketting de grond niet raakt. Wacht na afloop van de zaagbewerking tot de zaagketting stilstaat alvorens de zaagketting daar te verwijderen. Schakel de motor van de kettingzaag altijd uit alvorens van boom naar boom te wisselen. Algemene veiligheidsinstructies voor kettingzagen. Volg alle instructies bij het puinvrij maken van de kettingzaag, het opbergen of het uitvoeren van onderhoud. Zorg ervoor dat de schakelaar is uitgeschakeld en de accu is verwijderd. Onverwachte bediening van de kettingzaag tijdens het opruimen van puin of het uitvoeren van onderhoud kan leiden tot ernstig letsel.

Klauwaanslag

Tijdens het zagen moet de machine zodanig naar voor worden gedrukt dat de „klauw“ in de houten rand dringt. Als u nu de achterste handgreep omhoog of omlaag in de richting van de snede optilt, wordt de lichamelijke belasting van het zagen verminderd. Bij het uitvoeren van een snede kan de klauwaanslag eveneens als draaipunt worden gebruikt en dit is erg handig om de behuizing bij het zagen stabiel te houden.

Kettingrem

Om het risico op letsel te verminderen, moet de ketting meteen worden gestopt wanneer de kettingremhendel in de richting van de hand wordt gedrukt, zoals weergegeven op de fotopagina's. Dit kan een terugslag evenwel niet verhinderen. De correcte werking van de kettingrem moet voor elk gebruik van de kettingzaag worden gecontroleerd.

Kettingvanger

Dit voorkomt dat de ketting in de richting van de gebruiker wordt geslingerd indien de ketting loskomt of breekt.

Accu



Brandgevaar! Explosiegevaar!

Gebruik nooit beschadigde, defecte of gedeformeerde accu's. Een accu nooit openen, beschadigen en/of laten vallen. Accu's nooit in de omgeving van zuren en licht ontvlambare materialen laden. Accu tegen hitte en vuur beschermen. Accu enkel in een omgevingstemperatuur tussen 10°C en +40°C gebruiken. Nooit op verwarmingselementen plaatsen of langere tijd aan sterke zonnestraling blootstellen. Na een zware belasting of accu eerst laten afkoelen.

Kortsluiting – Contacten van de accu niet met metalen onderdelen overbruggen (met elkaar verbinden).

Voor het verwijderen, het vervoeren of bij opslag moet de accu verpakt worden (plastic zak, doos) of de contacten moeten afgeplakt worden.

Gebruik voor het laden van de accu uitsluitend het Güde laadapparaat. Bij het gebruik van een ander laadapparaat kunnen defecten optreden of kan brand ontstaan.

Bij onjuist gebruik of bij het gebruik van beschadigde accu's kunnen dampen ontstaan. Voer verse lucht toe en bezoek bij klachten een arts. De dampen kunnen de ademhalingswegen irriteren.

Arbeidsinstructies

De accu's worden slechts gedeeltelijk voorgeladen geleverd en dienen voor het eerste gebruik volledig opgeladen te worden.

- Laad de accu na, indien het apparaat te langzaam draait of blijft staan.
- De li-ion-accu kan elk moment opgeladen worden, zonder de levensduur te bekorten. Een onderbreking van het laadproces schaadt de accu niet.
- De li-ion-accu is door de „Electronic Cell Protection“ tegen een te diepe ontlading beschermd.
- Een aanzienlijk kortere gebruikstijd van een geladen accu geeft aan dat de accu versleten is en vervangen moet worden.



Accu's op milieuvriendelijke wijze verwijderen

Li-ion-accu's mogen niet als huisafval verwijderd worden. Laat defecte accu's door een vakkundige handelaar verwijderen. Accu's dienen uit het apparaat verwijderd te worden voordat het apparaat gesloopt wordt. Beschadigde accu's kunnen het milieu en uw gezondheid schaden, indien giftige dampen of vloeistoffen ontstaan. Verzend daarom nooit een defecte accu per post etc. Wendt u zich tot uw plaatselijke verzamelplaats. Verwijder accu's in een ontladen toestand. Wij adviseren de polen met een plakband af te dekken om kortsluiting te voorkomen. Open de accu niet.

Onderhoud



Voor alle instel-, schoonmaak- en onderhoudswerkzaamheden aan de machine de wisselaccu uitemen.

Voer voor elk gebruik een visuele controle uit.

Het apparaat mag niet gebruikt worden, als het beschadigd is of de beschermingsinrichtingen defect zijn. Vervang versleten of beschadigde onderdelen.

Indien het apparaat defect is, dient de reparatie uitsluitend door een klantendienst uitgevoerd te worden. Gebruik alléén origineel toebehoren en originele onderdelen. Laat de modules waarvan de vervanging niet nader is toegelicht alléén door de fabrikant vervangen.

Enkel een regelmatig onderhouden en een goed verzorgd apparaat kan een tot tevredenheid werkend hulpmiddel zijn. Onderhouden verzorgingsfouten kunnen tot onvoorziene ongevallen en letsels leiden.

Afvoer



Afgedankte batterijen en afgedankte elektrische en elektronische apparatuur mogen niet samen met het huishoudelijk afval worden weggegooid. Afgedankte batterijen en afgedankte elektrische en elektronische apparatuur moeten apart worden ingezameld en weggegooid. Verwijder gebruikte batterijen, accu's en lampen uit de apparaten voordat u ze weggooit. Vraag de plaatselijke autoriteiten of uw winkelier naar recyclingcentra en inzamelpunten. Afhankelijk van de plaatselijke voorschriften kunnen winkeliers verplicht zijn om gebruikte batterijen en afgedankte elektrische en elektronische apparatuur gratis terug te nemen. Help de vraag naar grondstoffen te verminderen door uw gebruikte batterijen en afgedankte elektrische en elektronische apparatuur te hergebruiken en te recyclen. Afgedankte batterijen (vooral lithium-ionbatterijen) en afgedankte elektrische en elektronische apparatuur bevatten waardevolle, recyclebare materialen die een negatieve invloed kunnen hebben op het milieu en uw gezondheid als ze niet op een milieuvriendelijke manier worden verwijderd. Verwijder alle persoonlijke gegevens op uw oude apparaat voordat u het weggooit.

Garantie

De garantieperiode is 12 maanden bij commercieel gebruik en 24 maanden voor eindgebruikers en begint met de datum van aankoop van het apparaat.

De garantie heeft uitsluitend betrekking op onvolkomenheden die op materiaal- of productiefouten betrekking hebben. Bij een claim van een onvolkomenheid, in de zin van garantie, dient de originele aankoopfactuur met de aankoopdatum bijgesloten te worden.

Van garantie uitgesloten zijn verkeerd gebruik, zoals bijv. overbelasting van het apparaat, gebruik van geweld,

beschadigingen door vreemde invloeden of door vreemde voorwerpen. De niet-naleving van gebruiks- en montageaanwijzingen en normale slijtage zijn eveneens van garanties uitgesloten.

Service

Hebt u technische vragen? Een reclamatie? Hebt u reserveonderdelen of een gebruiksaanwijzing nodig? Op onze website www.guede.com in helpen wij u snel en niet-bureaucratisch verder. Help ons om u te helpen, a.u.b. Om uw apparaat in geval van reclamatie te kunnen identificeren hebben wij het serie+nummer evenals

artikelnummer en productiejaar nodig. Deze gegevens vindt u op het typeplaatje. Om deze gegevens altijd bij de hand te hebben, gelieve ze hieronder in te vullen.

Serienummer:

Artikelnummer:

Bouwjaar:

Inspectie- en onderhoudsschema

Algemeen	Gehele zaag Kunststofkast Zaagketting Zaagrail Kettingwiel Kettingrem	Regelmatig aan de buitenkant reinigen. Regelmatig in een vakkundige werkplaats laten controleren. Op scheuren en breuken controleren. Regelmatig laten naslijpen. Regelmatig schoonmaken. Regelmatig schoonmaken. Regelmatige functiecontrole.
Vóór iedere inbedrijf- ming	Zaagketting Zaagrail Kettingmering Kettingrem Uitlooprem Aan-/uitschakelaar Olietankafsluitdop	Op beschadigingen en scherpte controleren. Kettingtensioning controleren. Functietest Functietest Functietest Functietest Op dichtheid controleren. Regelmatig in een vakkundige werkplaats laten controleren.
Na iedere uitschakeling	Zaagrail Railopname	Ingangsboring voor olie schoonmaken. Schoonmaken, in het bijzonder de oliegeleidegleuf.
Opbergvak	Reservoir kettingolie Zaagketting / Zaagrail Gehele zaag	Leeg maken. Demonteren, schoonmaken en licht met olie insmeren. Geleidegleuf van de zaagrail schoonmaken. Veilig in een droge ruimte bewaren. Na langdurige opslag moet de accukettingzaag in een gespecialiseerde werkplaats worden gecontroleerd (resten smeermiddel kunnen harsachtig worden en de smeermiddelpomp kan verstopt raken)

Oplossing van storingen

Probleem	Inachtneming	Oorzaak	Oplossing
Zaag werkt niet	De elektrische motor draait niet of blijft stilstaan.	Spanning ontbreekt Accu defect Accuschacht defect Kettingrem geactiveerd Netzekering geactiveerd	Accu opnieuw plaatsen Nieuwe accu plaatsen Accuschacht laten vervangen in een gespecialiseerde werkplaats of door de serviceafdeling van Güde Kettingrem ontgrendelen (zie hoofdstuk „Gebruik“) Netsnoer controleren, gespecialiseerde werkplaats raadplegen.
Gebrekkig vermogen	Gering machinevermogen	Koolborstels versleten	Koolborstels laten vervangen in een gespecialiseerde werkplaats.
Geen kettingsmering	Geen kettingolie op de zaagketting	Olietank is leeg, Oliegeleidegleuf vervuild	Olietank bijvullen. Smeermiddelgroef aan het kettingzwaard reinigen.
Kettingrem	Zaagketting staat niet op snee	Remsysteem versleten.	Meteen een gespecialiseerde werkplaats raadplegen.
Uitlooprem	Zaagketting draai na	Koolborstels versleten	Koolborstels laten vervangen in een gespecialiseerde werkplaats.

Technická data

Akumulátorová řetězová pila	KS 18-0	KS 18-401-30
Obj. č.	58407	58406
Příkon		360 W / P1
Otáčky motoru		21000 min ⁻¹
Stupeň ochrany		IP X0
Hmotnost (netto) s řetězem a lištou		2,6 kg / 3,2 kg
Obsah nádrže na řetězový olej		100 ml
Délka stříhu		240 mm
Délka lišty		250 mm
Vodící lišta, Typ pilového řetězu		Oregon
Rychlost řetězu max.		6 m/s
Řetězové kolo		3/8"
Řetěz pily (Počet vodících patek)		40
tloušťka vodící patky		1,3 mm
Zpoždění brzdy řetězu		< 49ms
Akumulátory		
napětí	-	18 V
Typy akumulátorů	-	Li-ion
Kapacita akumulátoru	-	4 Ah
Příkon	-	72 Wh
Doba nabíjení	-	96 min
Hmotnost netto	-	0,64 kg
Nabíječky		
Vstupní napětí	-	100 - 240 V
Příkon	-	80 W
Frekvence	-	50 - 60 Hz
Výstupní napětí	-	18 V
Výstupní proud	-	3 A
Třída ochrany	-	II
Hmotnost netto	-	0,33 kg
Údaje o hluku		
Hladina akustického tlaku L_{pA} ¹⁾		91,4 db (A)
Kolisavost K = 3 db (A)		
Zaručená hladina akustického výkonu L_{WA}		103 dB(A)
Kolisavost K = 3 db (A)		
Naměřená hladina akustického výkonu L_{WA}		99,4 dB(A)
Používejte chrániče sluchu !		
Hodnota vibračních emisí a_h ²⁾		
Vorderer Handgriff		4,819 m/s ²
Hinterer Handgriff		6,414 m/s ²

¹⁾ Změřeno podle 2000/14/EG + E_2005/88/EC, Kolisavost K=3 dB (A)

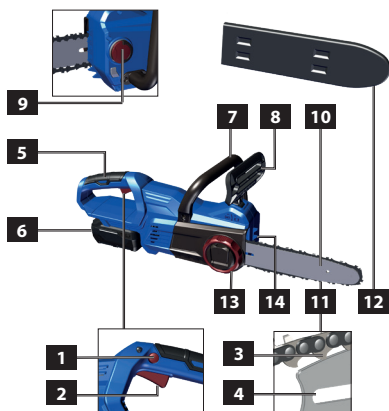
²⁾ Změřeno podle EN 60745, Kolisavost K=1,5 m/s²

Poznámka: Uvedená hodnota celkových vibrací a uvedená hodnota emisí hluku byly změřeny podle standardizovaného zkušebního postupu a lze je použít pro porovnání jednoho elektrického nářadí s jiným.

Poznámka: Uvedenou hodnotu celkových vibrací a uvedenou hodnotu emise hluku lze rovněž použít pro předběžné posouzení zátěže. **Upozornění:** Emise vibrací a hluku při skutečném používání elektrického nářadí se mohou odchylovat od uvedených hodnot v závislosti na způsobu používání elektrického nářadí, zejména na typu obráběného obrobku.

Upozornění: Je nutné stanovit bezpečnostní opatření na ochranu obsluhu na základě odhadu expozice vibracím během skutečných podmínek používání (s přihlédnutím ke všem částem pracovního cyklu, jako jsou doby, kdy je elektrické nářadí vypnuté, a doby, kdy je zapnuté, ale není zatížené).

Popis zařízení



- 1 Uvolnění spouště
- 2 Vypínače
- 3 Řetězový pohon
- 4 Drážka lišty
- 5 Zadní rukojeť
- 6 Akumulátory
- 7 Přední rukojeť
- 8 Kryt přední ruky / Páka brzdy řetězu
- 9 Uzávěr maziva řetězu
- 10 Vodičí lišta
- 11 Řetěz pily
- 12 Kryt vodičí lišty
- 13 Napínací kolo řetězu
- 14 Zachycovač řetězu



Čerpadlo použijte teprve po pozorném přečtení a porozumění návodu k obsluze. Seznamte se s

ovládacími prvky a správným použitím přístroje. Dodržujte všechny v návodu uvedené bezpečnostní pokyny. Chovejte se zodpovědně vůči třetím osobám. **Obsluha je odpovědná za nehody či nebezpečí vůči třetím osobám.** Na přístroji smí pracovat jen osoby, jež dosáhly 18 let. Výjimku představuje využití mladistvých, pokud se toto děje během profesního vzdělávání za účelem dosažení dovednosti pod dohledem školitele. Pokud máte o zapojení a obsluze přístroje pochybnosti, obraťte se na zákaznický servis.

Pracovníci obsluhu musí být dostatečně vyškoleni v používání, seřizování a obsluze.

Oblast Využití

Akumulátorová řetězová pila se smí používat pouze k řezání dřeva – příčně ke směru vláken. S ohledem na technické údaje a bezpečnostní pokyny.

Toto zařízení lze používat jen pro uvedený účel. Při nedodržení ustanovení z obecně platných předpisů a ustanovení z tohoto návodu nelze výrobce činit odpovědným za škody.

Požadavky na obsluhu

Obsluha si musí před použitím přístroje pozorně přečíst návod k obsluze.

Kvalifikace: Kromě podrobného poučení odborníkem není pro používání přístroje nutná žádná speciální kvalifikace.

Minimální věk: Na přístroji smí pracovat jen osoby, jež dosáhly 18 let. Výjimku představuje využití mladistvých, pokud se toto děje během profesního vzdělávání za účelem dosažení dovednosti pod dohledem školitele. **Školení:** Používání přístroje vyžaduje pouze odpovídající poučení odborníkem resp. návodem k obsluze. Speciální školení není nutné.

Obsluha je odpovědná za nehody či nebezpečí vůči třetím osobám.

Dbejte na to, aby se v nebezpečné oblasti nikdo nezdržoval.

Zbývající rizika

⚠ Nebezpečí zranění!

Kontakt s pilovým řetězem může vést ke smrtelným řezným poraněním.

Rukama nikdy nesahejte do pohybujícího se pilového řetězu.

⚠ Nebezpečí zpětného nárazu!

Zpětný náraz může vést ke smrtelným řezným poraněním.

⚠ Nebezpečí popálení!

Řetěz a vodičí lišta se během provozu zahřívají.

Chování v případě nouze

Zaveďte úrazu odpovídající potřebnou první pomoc a vyzvěte co možná nejrychleji kvalifikovanou lékařskou pomoc. Chraňte zraněného před dalšími úrazy a uklidněte jej. Kvůli případné nehodě musí být na pracovišti vždy po ruce lékárníčka první pomoci dle DIN 13164. Materiál, který si z lékárníčky vezmete, je třeba ihned doplnit.

Pokud požadujete pomoc, uveďte tyto údaje

1. Místo nehody
2. Druh nehody
3. Počet zraněných
4. Druh zranění

Symbols



Pozor!



Před spuštěním stroje si pečlivě přečtěte návod k používání.



Před všemi nastavovacími, čistícími a údržbářskými pracemi vyjměte ze stroje vyměnitelnou baterii.



Výstraha před nebezpečným zpětným nárazem



Odstup od osob
Dbejte na to, aby se v nebezpečné oblasti nikdo nezdržoval.



Vždy používejte řetězovou pilu se dvěma rukama



Nepoužívejte jen s jednou rukou



Chraňte před vlhkem.
Nevystavujte stroj dešti.



Stroj držte mimo dosah dětí.



Zacházení s ohněm, otevřeným ohněm, jiskření a kouření zakázáno.



Mazání řetězu



Směr chodu řetězu



Noste ochrannou přílbu.



Noste ochranné brýle.
Používejte chrániče sluchu.



Používejte ochranné rukavice.



Noste bezpečnostní obuv s ochranou proti proříznutí, s bezpečnostní podrážkou a ocelovou špičkou



Noste ochranný oděv s ochrannou vložkou proti proříznutí!



Zaručená hladina akustického výkonu



Elektrický přístroj s třídou ochrany III.



Vadné a ebo likvidované elektrické či elektronické přístroje musí být odevzdány do příslušných sběrů.



Značka shody v Evropě

Akumulátory, Nabíječky



Nabíječku používejte jen ve vnitřních prostorech.



Chraňte akumulátor před horkem a ohněm.



Chraňte akumulátor před vodou a vlhkostí.



Chraňte akumulátor před teplotami nad 40°C.



Nevyhazujte baterie do domovních odpadků.



Dejte baterie do sběrný starých baterií, kde budou recyklovány šetrně k životnímu prostředí.



Vadné a ebo likvidované elektrické či elektronické přístroje musí být odevzdány do příslušných sběrů.



Značka shody v Evropě

Všeobecná bezpečnostní upozornění pro elektrické nářadí

⚠ Varování

Přečtěte si všechny bezpečnostní informace, pokyny, obrázky a technické údaje dodané s tímto elektrickým náradím. Nedodržení následujících pokynů může mít za následek úraz elektrickým proudem, požár a/nebo vážné zranění.

Všechny bezpečnostní informace a pokyny si uschovejte pro budoucí použití.

Pojem „elektrické nářadí“ použitý v bezpečnostních pokynech se vztahuje na elektrické nářadí napájené ze sítě (se síťovým kabelem) nebo na elektrické nářadí napájené z akumulátoru (bez síťového kabelu).

1) Bezpečnost pracovního místa

- Udržujte Vaše pracovní místo čisté a dobře osvětlené.** Nepořádek nebo neosvětlené pracovní oblasti mohou vést k úrazům.
- S elektrickými nářadím nepracujte v prostředí ohroženém explozí, kde se nacházejí hořlavé kapaliny, plyny nebo prach.** Elektrická nářadí vytváří jiskry, které mohou prach nebo páry zapálit.
- Děti a jiné osoby udržujte při použití elektrického nářadí daleko od Vašeho pracovního místa.** V případě nepozornosti můžete ztratit kontrolu nad nářadím.

2) Elektrická bezpečnost

- Připojovací zástrčka elektrického nářadí musí lícovat ze zásuvkou. Zástrčka nesmí být žádným způsobem upravena. Společně s elektrickými nářadím s ochranným uzemněním nepoužívejte žádné adaptérové zástrčky.** Neupravené zástrčky a vhodné zásuvky snižují riziko úderu elektrickým proudem.
- Zabraňte kontaktu těla s uzemněnými povrchy, jako např. potrubí, topení, sporáky a chladničky.** Je-li Vaše tělo uzemněno, existuje zvýšené riziko úderu elektrickým proudem.
- Chraňte stroj před deštěm a vlhkem.** Vniknutí vody do elektrického nářadí zvyšuje nebezpečí úderu elektrickým proudem.
- Nepoužívejte přírodní kabel mimo určený účel. Nikdy ho nepoužívejte na nošení, tahání ani na vytáhnutí elektrického nářadí ze zásuvky. Zajistěte, aby se přírodní kabel nedostal do blízkosti horkého tělesa, oleje, ostrých hran ani do blízkosti pohybujících se částí.** Poškozené nebo spletené kabely zvyšují riziko úderu elektrickým proudem.
- Pokud pracujete s elektrickým nářadím venku, použijte pouze takové prodlužovací kabely, které jsou vhodné pro venkovní použití.** Použití prodlužovacího kabelu, jež je vhodný pro použití venku, snižuje riziko úderu elektrickým proudem.

- Pokud se nelze vyhnout provozu elektrického nářadí ve vlhkém prostředí, použijte proudový chránič.** Nasazení proudového chrániče snižuje riziko úderu elektrickým proudem.

3) Bezpečnost osob

- Buďte pozorní, dávejte pozor na to, co děláte a přistupujte k práci s elektrickými nářadím rozumně. Nepoužívejte žádné elektrické nářadí pokud jste unaveni nebo pod vlivem drog, alkoholu nebo léků.** Moment nepozornosti při použití elektrického nářadí může vést k vážným poraněním.
- Noste osobní ochranné pomůcky a vždy ochranné brýle.** Nošení osobních ochranných pomůcek jako jsou respirátor, nekouzavá bezpečnostní obuv, ochranná helma nebo chrániče uší, v závislosti na typu a použití elektrického přístroje, snižuje riziko úrazů.
- Zabraňte náhodnému uvedení do provozu. Ujistěte se, že je elektrický přístroj vypnut dříve, než jej připojíte ke zdroji napájení a/nebo baterii, zvednete nebo ponese.** Máte-li při nošení elektrického nářadí prst na spínači nebo pokud stroj připojíte ke zdroji proudu zapnutý, pak to může vést k úrazům.
- Než elektrické nářadí zapnete, odstraňte seřizovací nástroje nebo šroubováky.** Klíč na matice nebo klíč připojený k otáčivému dílu elektrického nářadí může vést k poranění osob.
- Vyvarujte se abnormálního držení těla. Zajistěte si bezpečný postoj a udržujte vždy rovnováhu.** Tím můžete elektrického nářadí v neočekávaných situacích lépe kontrolovat.
- Noste vhodný oděv. Nenoste široký oděv a šperky. Vlasy, oděv a rukavice držte v bezpečné vzdálenosti od pohyblivých částí.** Volný oděv, dlouhé vlasy nebo šperky mohou být zachyceny rotujícími díly.
- Lze-li namontovat odsávací či zachycující přípravky, přesvědčte se, že jsou připojeny a správně použity.** Použití odsávání prachu může snížit ohrožení prachem.
- Nenechte se ukolébat falešným pocitem bezpečí a neignorujte bezpečnostní pravidla pro elektrické nářadí, i když jste s ním po mnoha použitích obeznámeni.** Neopatrné chování může během zlomků vteřiny vést k vážným zraněním.

4) Svědomité zacházení a používání elektrického nářadí

- Elektrické nářadí nepřetěžujte. Používejte správné elektrické nářadí pro Váš druh práce.** S vhodným elektrickými nářadím budete pracovat v dané oblasti výkonu lépe a bezpečněji.
- Nepoužívejte žádné elektrické nářadí, jehož spínač je vadný.** Elektrické nářadí, které nelze zapnout či vypnout je nebezpečné a musí se opravit.
- Zástrčku vytáhněte ze zásuvky a/nebo baterii vyjměte před seřizováním přístroje, výměnou příslušenství nebo odložením přístroje.** Toto preventivní opatření zabraňuje neúmyslnému spuštění ručního elektrického nářadí.
- Uchovávejte nepoužívané elektrické nářadí mimo dosah dětí. Nenechte elektrické nářadí používat osobám, které s ním nejsou sezná-**

meny nebo nečety tyto pokyny. Elektronářadí je nebezpečné, je li používáno nezkušenými osobami.

- e) **Pečujte o elektrické přístroje. Kontrolujte, zda pohyblivé části přístroje bezvadně fungují a nevážnou, zda nejsou prasklé či poškozené tak, že je negativně ovlivněna funkce elektrického přístroje. Poškozené části nechte před použitím přístroje opravit. Mnoho úrazů bylo způsobeno nedostatečnou údržbou elektrického nářadí.**
- f) **Řezné nástroje udržujte ostré a čisté. Pečlivě ošetřované řezné nástroje s ostrými řeznými hranami se méně vzpříčují a dají se lehčeji vést.**
- g) **Používejte elektrické nářadí, příslušenství, nasazovací nástroje apod. podle těchto pokynů. Respektujte přitom pracovní podmínky a prováděnou činnost. Použití elektronářadí pro jiné než určující použití může vést k nebezpečným situacím.**
- h) **Udržujte rukojeti a úchopové plochy suché, čisté a zbavené oleje a mastnoty. Kluzké rukojeti a úchopové plochy neumožňují bezpečný provoz a ovládnání elektrického nářadí v nepředvídaných situacích.**
- 5) **Svědomitě zacházení a používání akumulátorového nářadí**
 - a) **Akumulátoru nabíjejte pouze v nabíječce, která je doporučena výrobcem. Nabíječka vhodná pro určitý typ akumulátoru může vyvolat nebezpečí požáru, pokud se používá s jiným akumulátorem.**
 - b) **Do elektronářadí používejte pouze k tomu určené akumulátory. Použití jiných akumulátorů může vést k poraněním a požárům.**
 - c) **Nepoužívaný akumulátor uchovávejte mimo kancelářské sponky, mince, klíče, hřebíky, šrouby nebo jiné drobné kovové předměty, které mohou způsobit přemostění kontaktů. Zkrat mezi kontakty akumulátoru může mít za následek opálení nebo požár.**
 - d) **Při špatném použití může z akumulátoru vytéci kapalina. Zabraňte kontaktu s ní. Při náhodném kontaktu opláchněte místo vodou. Pokud kapalina vnikne do očí, navštivte navíc i lékaře. Vytékající akumulátorová kapalina může způsobit podráždění pokožky nebo popálení.**
- e) **Nepoužívejte poškozenou nebo upravenou baterii. Poškozené nebo upravené baterie se mohou chovat nepředvídatelně a vést k požáru, výbuchu nebo riziku zranění.**
 - f) **Nevystavujte baterii ohni nebo nadměrným teplotám. Oheň nebo teploty vyšší než 130 °C mohou způsobit výbuch.**
 - g) **Dodržujte všechny pokyny pro nabíjení a nikdy nenabíjejte akumulátor nebo akumulátorové nářadí mimo teplotní rozsah uvedený v návodu k obsluze. Nesprávné nabíjení nebo nabíjení mimo povolený teplotní rozsah může vést ke zničení akumulátoru a zvýšení rizika požáru.**
- 6) **Servis**
 - a) **Nechte Vaše elektronářadí opravit pouze kvalifikovaným odborným personálem a pouze s originálními náhradními díly. Tím bude zajištěno, že bezpečnost stroje zůstane zachována.**
 - b) **Poškozené baterie nikdy neservisujte. Veškerou údržbu baterií by měl provádět pouze výrobce nebo autorizované servisní středisko.**

vané servisní středisko.

Bezpečnostní varování pro řetězovou pilu

- **Při provozu řetězové pily uchovávejte všechny části těla dál od řetězové pily. Před spuštěním řetězové pily se ujistěte, že řetěz pily se ničeho nedotýká. Moment nepozornosti při provozu řetězových pil může způsobit zapletení se vašeho oblečení nebo těla do řetězu pily.**
- **Vždy držte řetězovou pilu pravou rukou na zadní rukojeti a levou rukou na přední rukojeti. Držení řetězové pily s konfigurací opačně položených rukou zvyšuje riziko zranění osob a nikdy by se to tak nemělo dělat.**
- **Řetězovou pilu držte pouze za izolované úchopové plochy, protože řetěz může zasáhnout skryté elektrické vedení. Kontakt řetězu pily s vodičem pod napětím může rovněž způsobit úraz elektrickým proudem na kovových částech spotřebiče.**
- **Noste ochranné brýle a chrániče uší. Dále se doporučuje nosit pomůcky na ochranu hlavy, rukou a nohou. Přiměřené ochranné prostředky snižují zranění osob způsobené létáním úlomků nebo náhodným kontaktem s řetězem pily.**
- **S řetězovou pilou nepřacujte na stromě, žebříku, ze střechy nebo na nestabilním povrchu. Při takovém způsobu práce hrozí vážné nebezpečí poranění.**
- **Vždy dodržujte správné postavení a používejte řetězovou pilu pouze v případě, pokud stojíte na pevném, bezpečném a rovném povrchu. Kluzké nebo nestabilní povrchy mohou způsobit ztrátu rovnováhy nebo kontroly nad řetězovou pilou.**
- **Při řezání větve, která je pod napětím, buďte opatrní z důvodu odpružení. Když se uvolní napětí v dřevěných vláknech, může větev zatížená pruzením udeřit pracovníka obsluhy a / nebo vyrazit řetězovou pilu mimo kontrolu.**
- **Při řezání tenkých větví a malých stromků buďte obzvlášť opatrní. Tenký materiál může zachytit řetěz pily a šlehnout směrem k vám nebo vás vyvést z rovnováhy.**
- **Noste řetězovou pilu za přední rukojeť s vypnutou řetězovou pilou a dále od vašeho těla. Při přepravě nebo skladování řetězové pily vždy zasuňte kryt vodicí lišty. Správné zacházení s řetězovou pilou sníží pravděpodobnost náhodného kontaktu s pohyblivými se řetězem pily.**
- **Dodržujte pokyny pro mazání, napínání řetězu a výměnu příslušenství. Nesprávné napnutí nebo namazaný řetěz se může buď přetrhnout nebo může zvýšit šanci na zpětný ráz.**
- **Udržujte rukojeti suché, čisté a bez oleje a mastnoty. Mastné, olejové rukojeti jsou kluzké, což způsobuje ztrátu kontroly.**
- **Řeže pouze dřevo. Nepoužívejte řetězovou pilu na neschválené účely. Například: nepoužívejte řetězovou pilu na řezání kovových, plastových, zdících nebo nedřevěných stavebních materiálů. Použití řetězové pily na provoz, který je odlišný od schváleného provozu, může vést k nebezpečné situaci.**

- Nepokoušejte se kácet strom, dokud si nejste jisti, jaká rizika hrozí a jak se jim vyhnout. Uživatel nebo jiné osoby mohou být pádem stromu vážně zraněni.

Příčiny a prevence zpětného rázu pracovníka obsluhy:

Zpětný ráz může nastat, když se přední část nebo hrot vodící lišty dotkne nějakého předmětu nebo když se dřevo zavře a sevře řetěz pily v řezu.

Při kontaktu hrotu může v některých případech dojít k náhlé reverzní reakci, vyražení vodící lišty nahoru a zpět do pracovníka obsluhy.

Sevržení řetězu pily podél horní části vodící lišty může zatlačit vodící lištu rychle zpět směrem k pracovníkovi obsluhy.

Každá z těchto reakcí může způsobit, že ztratíte kontrolu nad pilou, což může mít za následek vážné zranění osob. Nespoléhejte výhradně na bezpečnostní prvky zabudované do řetězové pily. Jako uživatel řetězové pily byste měli udělat několik kroků, aby vaše práce při řezání byla bez nehod nebo zranění.

Zpětný ráz je výsledkem nesprávného použití nástroje a/nebo nesprávných provozních postupů či podmínek a lze se mu vyhnout tím, že přijmete příslušná opatření uvedená níže:

- **Zachovejte pevný úchyt pomocí palců a ostatních prstů obklopujících rukojeti řetězové pily, s oběma rukama na pile a s polohou vašeho těla a rukou, která vám umožní odolávat silám zpětného rázu.** Síly zpětného rázu může kontrolovat pracovník obsluhy, pokud se provedou vhodná opatření. Nespouštějte řetězovou pilu.
- **Nepřesáhněte a neřežte nad výškou ramen.** To pomáhá zabránit neúmyslnému kontaktu hrotu a umožňuje lepší kontrolu řetězové pily v neočekávaných situacích.
- **Používejte pouze výměnné lišty a řetězy specifikované výrobcem.** Nesprávné výměnné vodící lišty a řetězy mohou způsobit přetřetí řetězu a/nebo zpětný ráz.
- **Dodržujte pokyny výrobce pro ostření a údržbu řetězu pily.** Snížení výšky hloubkového dorazu může vést k většímu zpětnému rázu.

Doporučuje se, aby uživatel na začátku používání nejprve odzkoušel alespoň řezání kulatiny na kozlíku nebo na podstavci.

Při řezání pilou ve svahu stůjte vždy nad kmenem stromu. Abyste v okamžiku „přepilování“ měli vše pod kontrolou, snižte ke konci řezu přítlačný tlak, aniž byste povolili pevný úchop na rukojetích pily. Dbejte na to, aby se pilový řetěz nedotýkal země. Po dokončení řezu počkejte, než se pilový řetěz zastaví, teprve poté vytáhněte řetězovou pilu ven. Při pohybu od jednoho stromu ke druhému jděte pokaždé s vypnutým motorem řetězové pily. Obecné bezpečnostní pokyny pro řetězové pily. Při čištění řetězové pily od nečistot, skladování nebo údržbě dodržujte všechny pokyny. Ujistěte se, že je vypínač vypnutý a baterie vyjmutá. Neočekávaný provoz řetězové pily při odstraňování nečistot nebo provádění údržby může mít za následek vážné zranění.

Ozubený doraz

Během řezání pilou tlačte stroj dopředu tak, aby „čep“ vniknul do hrany dřeva. Když teď zvednete zadní rukojet směrem nahoru nebo dolů ve směru řezu, sniží se fyzická zátěž při řezání. Při realizaci řezu lze ozubený doraz (čep) používat také jako otočný bod. Je velmi nápomocný, pokud jde o to, jak udržet těleso pily během řezání v stabilní poloze.

Brzda řetězu

Za účelem snížení rizika poranění je třeba řetěz okamžitě zastavit, pokud je páka brzdy řetězu tlačena směrem do dlaně tak, jak je to zobrazeno na obrázkových stranách. Ani to ovšem nedokáže zabránit zpětnému nárazu. Před každým použitím řetězové pily musíte zkontrolovat správné fungování brzdy řetězu.

Zachycovač řetězu

Zabraňuje to tomu, aby řetěz uklouzl směrem k použivateli, pokud se uvolní nebo roztrhne.

Akumulátory



Nebezpečí požáru! Nebezpečí exploze!

Nikdy nepoužívejte poškozené, vadné nebo zdeformované akumulátory. Akumulátor nikdy neotevírejte, nepoškozujte a nenechte spadnout na zem.

Nikdy nenabíjete akumulátor v prostředí s kyselina-mi a lehce vznětlivými materiály.

Chraňte akumulátor před horkem a ohněm.

Akumulátor používejte jen při teplotě prostředí mezi 10°C až +40°C.

Nikdy ho neodkládejte na topná tělesa, a nevystavujte ho delší dobu silnému slunečnímu záření.

Po silném zatížení ho nejprve nechte vychladnout.

Zkrat – nepřemostujte kontakty akumulátoru kovovými částmi.

Při likvidaci, dopravě nebo skladování se musí akumulátor zabalit (plastový sáček, krabice), nebo se musí přelepit kontakty.

K nabíjení akumulátoru používejte jen nabíječku Güde. Při používání jiných nabíjecích zařízení se mohou vyskytnout závady nebo dojít k požáru.

Při neodborném používání nebo při používání poškozeného akumulátoru mohou unikat páry. Přiveďte čerstvý vzduch a při potížích vyhledejte lékaře. Páry mohou dráždit dýchací cesty.

Pracovní Pokyny

Akumulátory se dodávají jen částečně nabitě, a musí se před použitím poprvé plně nabít.

- Když přístroj běží pomalu nebo zůstane stát, dobijte akumulátor.
- Li-iontové akumulátory lze dobíjet kdykoliv, aniž by se zkrátila jeho životnost. Přerušení procesu nabíjení nepoškodí akumulátor
- Li-iontový akumulátor je chráněn elektronickou

ochranou buňky „Battery-Management-Control“ proti hlubokému vybití.

- Podstatně kratší provozní doba nabité baterie znamená, že je baterie spotřebovaná a musí se vyměnit.



Akumulátory likvidujte ekologicky

Li-iontové akumulátory podléhají povinnosti speciální likvidace. Vadné akumulátory nechte zlikvidovat specializovaným obchodem. Než se přístroj sešrotuje, musíte se z něj vyndat akumulátor. Poškozené akumulátory mohou poškodit životní prostředí a Vaše zdraví, pokud z nich unikají jedovaté páry nebo kapaliny. Proto nikdy neposílejte vadný akumulátor poštou apod. Obratě se, prosím, na své místní recyklační středisko. Akumulátory likvidujte ve vybitém stavu. Doporučujeme přelepit póly lepicí páskou, aby byly chráněné proti zkratu. Nikdy akumulátor neotevírejte.

Údržba



Před všemi nastavovacími, čistícími a údržbářskými pracemi vyjměte ze stroje vyměnitelnou baterii.

Před každým provozem proveďte vizuální kontrolu.

Přístroj se nesmí používat, pokud je poškozený nebo jsou vadná bezpečnostní zařízení. Opotřeбенé a poškozené díly vyměňte. Je-li přístroj vadný, musí opravu provést výhradně zákaznický servis. Používejte jen originální příslušenství a originální náhradní díly. Díly, jejichž výměna není popsána, dejte vyměnit pouze výrobci. Jen pravidelně udržovaný a ošetřovaný přístroj může být uspokojivou pomůckou. Nedostatečná údržba a péče může vést k nepředvídaným nehodám a úrazům.

Likvidace



Odpadní baterie a odpadní elektrická a elektronická zařízení se nesmí likvidovat společně s domovním odpadem. Odpadní baterie a odpadní elektrická a elektronická zařízení musí být shromažďovány a likvidovány odděleně. Před likvidací vyjměte ze zařízení použité baterie, akumulátory a zářivky. Informujte se na místních úřadech nebo u svého prodejce o recyklačních centrech a sběrných místech. V závislosti na místních předpisech mohou být prodejci povinni odebírat použité baterie a odpadní elektrická a elektronická zařízení zdarma. Pomozte snížit poptávku po surovinách opětovným použitím a recyklací použitých baterií a odpadních elektrických a elektronických zařízení. Použité baterie (zejména lithium-iontové baterie) a odpadní elektrická a elektronická zařízení obsahují cenné recyklovatelné materiály, které mohou mít negativní dopad na životní prostředí a vaše zdraví, pokud nejsou likvidovány způsobem šetrným k životnímu prostředí. Před likvidací starého zařízení vymažte z něj veškerá osobní data.

Záruka

Záruční doba činí 12 měsíců při průmyslovém použití, 24 měsíců pro spotřebitele a začíná dnem nákupu přístroje. Záruka se vztahuje výhradně na nedostatky způsobené vadou materiálu nebo výrobní vadou. Při reklamaci v záruční době je třeba přiložit originální doklad o koupi s datem prodeje. Do záruky nespadá neodborné použití jako např. přetížení přístroje, použití násilí, poškození cizím zásahem nebo cizími předměty. Nedodržení návodu k použití a montáži a normální opotřeбенí rovněž nespadá do záruky.

Servis

Máte technické otázky? Reklamaci? Potřebujete náhradní díly nebo návod k obsluze? Na naší domovské stránce www.guede.com Vám v oddílu Servis pomůžeme rychle a nebyrokraticky. Prosím pomozte nám pomoci Vám. Aby bylo možné Váš přístroj v případě reklamacie identifikovat, potřebujeme sériové číslo, objednáací číslo a rok výroby. Všechny tyto údaje najdete na typovém štítku. Abyste měli tyto údaje vždy po ruce, uveďte je prosím níže.

Sériové číslo:

Objednáací číslo:

Rok výroby:

Plán prohlídek a údržby

Všeobecně	Celá pila Plastové těleso Řetěz pily Lišta pily Řetězové kolo Brzda řetězu	Pravidelně čistěte vnější část. Nechte pravidelně zkontrolovat v autorizované dílně. Zkontrolujte praskliny a trhliny. Nechte pravidelně naostřit. Pravidelně čistěte. Pravidelně čistěte. Pravidelná kontrola funkce.
Před každým uvedením do provozu	Řetěz pily Lišta pily Mazání řetězu Brzda řetězu Doběhová brzda Vypínače Uzávěr olejové nádrže	Zkontrolujte poškození a ostrost. Zkontrolujte napnutí řetězu. Kontrola funkce. Kontrola funkce. Kontrola funkce. Kontrola funkce. Zkontrolujte těsnost. Nechte pravidelně zkontrolovat v autorizované dílně.
Po každém vyřazení z provozu	Lišta pily Úchyt lišty	Vyčistěte otvor pro nalévání oleje. Vyčistěte, především vodicí olejovou drážku.
Uložení	Nádrž na řetězový olej Řetěz pily / Lišta pily Celá pila	Vypustěte. Odmontujte, vyčistěte a lehce namažte olejem. Vyčistěte vodicí drážku lišty pily. Uložte bezpečně v suché místnosti. Po delší době skladování akumulátorovou řetězovou pilu nechte zkontrolovat v odborné dílně (zbytekový olej může zpřeskyříčnatět a ucpat ventil olejového čerpadla)

Vyhledávání poruch

Porucha	Sledování	Příčina	Odstranění
Pila nepracuje	Elektromotor neběží nebo se zastavuje.	Nepřítomnost napětí Vadný akumulátor Vadný prostor pro vložení akumulátoru Aktivovaná brzda řetězu Aktivovaná síťová pojistka	Vložte znovu akumulátor Vložte nový akumulátor Prostor pro vložení akumulátoru nechte opravit v odborném servisu nebo v servisu Güde Uvolnit brzdu řetězu (viz kapitola „Provoz“) Zkontrolujte přívod, vyhledejte odborný servis.
Nedostatečný výkon	Malá průtažnost	Opotřebené uhlíkové kartáčky	Uhlíkové kartáče nechte vyměnit v odborném servisu.
Chybí mazání řetězu	Na pilovém řetězu není žádný olej	Prázdna olejová nádrž, Znečištěná vodicí olejová drážka	Naplňte nádrž na olej. Vyčistěte drážku vedení oleje na noži řetězu.
Brzda řetězu	Pilový řetěz se prudce nezastaví	Opotřebená brzdové zařízení.	Okamžitě vyhledejte odborný servis.
Doběhová brzda	Pilový řetěz dobíhá	Opotřebené uhlíkové kartáčky	Uhlíkové kartáče nechte vyměnit v odborném servisu.

Technické údaje

Akumulátorová reťazová píla	KS 18-0	KS 18-401-30
Obj. č.	58407	58406
Príkion		360 W / P1
Otáčky motora		21000 min ⁻¹
Stopnja zaščite		IP X0
Hmotnosť (netto) s reťazou a lištou		2,6 kg / 3,2 kg
Obsah nádrže na reťazový olej		100 ml
Dĺžka noža		240 mm
Dĺžka lišty		250 mm
Lišta, Typ pilovej reťaze		Oregon
Rýchlosť reťaze max.		6 m/s
Reťazové koleso		3/8"
Reťaz píly (Počet vodiacich pätiiek)		40
hrúbka vodiacej pätky		1,3 mm
Oneskorenie brzdy reťaze		< 49ms
Akumulátor		
Napätie	-	18 V
Typy akumulátorov	-	Li-ion
Kapacita akumulátora	-	4 Ah
Príkion Príkion	-	72 Wh
Čas nabíjania	-	96 min
Hmotnosť netto	-	0,64 kg
Nabíjačka		
Vstupné napätie	-	100 - 240 V
Príkion	-	80 W
Frekvencia	-	50 - 60 Hz
Výstupné napätie	-	18 V
Výstupný prúd	-	3 A
Zaščitni razred	-	II
Hmotnosť netto	-	0,33 kg
Údaje o hluku		
Hladina akustického tlaku L _{PA} ¹⁾		91,4 db (A)
Kolisavosť K = 3 db (A)		
Garantovaná hladina akustického výkonu L _{WA}		103 dB(A)
Kolisavosť K = 3 db (A)		
Nameraná hladina akustického výkonu L _{WA}		99,4 dB(A)
Používajte ochranu sluchu!		
Hodnota vibračných emisií a _h ²⁾		4,819 m/s ²
Vorderer Handgriff		6,414 m/s ²
Hinterer Handgriff		

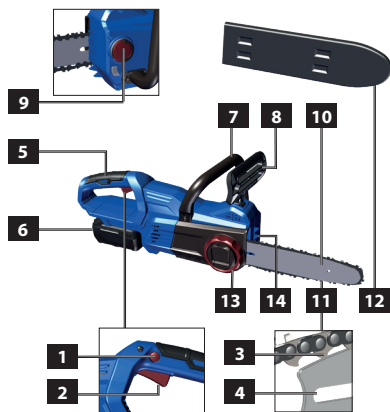
¹⁾ Merané podľa 2000/14/EG + E_2005/88/EC, Kolisavosť K = 3 db (A)

²⁾ Merané podľa EN 60745, Kolisavosť K = 1,5 m/s²

Stanovená hodnota celkových vibrácií a stanovená hodnota emisií hluku boli namerané v súlade so štandardizovaným skúšobným postupom a môžu sa použiť na porovnanie jedného elektrického náradia s iným.

Poznámka: Špecifikovaná celková hodnota vibrácií a špecifikovaná hodnota emisie hluku sa môžu použiť aj na predbežné posúdenie zaťaženia. **Upozornenie: Emisie vibrácií a hluku počas skutočného používania elektrického náradia sa môžu odchyľovať od špecifikovaných hodnôt v závislosti od spôsobu používania elektrického náradia, najmä od typu obrábaného obrobku.** Upozornenie: Je potrebné stanoviť bezpečnostné opatrenia na ochranu obsluhy na základe odhadu vystavenia vibráciám počas skutočných podmienok používania (berúc do úvahy všetky časti pracovného cyklu, napríklad časy, keď je elektrické náradie vypnuté, a časy, keď je zapnuté, ale nie je zaťažené).

Opis zariadenia



- 1 Uvoľnenie spúšťača
- 2 Zapínač/vypínač
- 3 Reťazový pohon
- 4 Drážka lišty
- 5 Zadná rukoväť
- 6 Akumulátor
- 7 Predná rukoväť
- 8 Kryt prednej ruky / Páka reťazovej brzdy
- 9 Uzáver maziva reťaze
- 10 Vodiaca lišta
- 11 Reťaz pily
- 12 Kryt vodiacej lišty
- 13 Napínacie koliesko reťaze
- 14 Zachytávač reťaze



Čerpadlo použite až po pozornom prečítaní a porozumení návodu na obsluhu. Oboznámte sa s ovládacími

prvkami a správnym použitím prístroja. Dodržujte všetky bezpečnostné pokyny uvedené v návode. Správajte sa zodpovedne voči tretím osobám.

Obsluha je zodpovedná za nehody či

nebezpečenstvo voči tretím osobám. Na prístroji smú pracovať len osoby, ktoré dosiahli 18 rokov. Výnimku predstavuje využitie mladistvých, ak sa toto deje počas profesijného vzdelávania s cieľom dosiahnutia zručnosti pod dohľadom školiteľa. Ak máte o zapojení a obsluhu prístroja pochybnosti, obráťte sa na zákaznícky servis.

Pracovníci obsluhy musia byť dostatočne vyškolení na používanie, nastavovanie a obsluhu.

nie je na používanie prístroja nutná žiadna špeciálna kvalifikácia.

Minimálny vek: Na prístroji smú pracovať len osoby, ktoré dosiahli 18 rokov. Výnimku predstavuje využitie mladistvých, ak sa toto deje počas profesijného vzdelávania s cieľom dosiahnutia zručnosti pod dohľadom školiteľa.

Školenie: Používanie prístroja vyžaduje iba zodpovedajúce poučenie odborníkom, resp. návodom na obsluhu. Špeciálne školenie nie je nutné.

Obsluha je zodpovedná za nehody či nebezpečenstvo voči tretím osobám. Dbajte na to, aby sa v nebezpečnej oblasti nikto nezdržoval.

Použitie podľa predpisov

Akumulátorová reťazová píla sa smie používať iba na pílenie dreva – prične k smeru vlákna. S ohľadom na technické údaje a bezpečnostné pokyny. Tento prístroj sa smie používať len v súlade s uvedenými predpismi. Pri nedodržaní ustanovení všeobecne platných predpisov a ustanovení z tohto návodu nie je možné výrobcu považovať za zodpovedného za škody.

Požiadavky na obsluhu

Obsluha si musí pred použitím prístroja pozorne prečítať návod na obsluhu.

Kvalifikácia: Okrem podrobného poučenia odborníkom

Zvyškové riziká



Nebezpečenstvo zranenia!

Kontakt s pilovou reťazou môže viesť k smrteľným rezným poraneniam. Rukami nikdy nesiahajte do pohybujúcej sa pilovej reťaze.



Nebezpečenstvo spätného nárazu!

Spätný náraz môže viesť k smrteľným rezným poraneniam.



Nebezpečenstvo popálenia!

Reťaz a vodiaca lišta sa počas prevádzky zahrievajú.

Správanie v prípade núdze

Poskytnite úrazu zodpovedajúcu potrebnú prvú pomoc a privolajte čo možno najrýchlejšie kvalifikovanú lekársku pomoc. Chráňte zraneného pred ďalšími úrazmi a upokojte ho. Pre prípadnú nehodu musí byť na pracovisku vždy poruke lekárnička prvej pomoci podľa DIN 13164. Materiál, ktorý si z lekárničky vezmete, je potrebné ihneď doplniť.

Ak požadujete pomoc, uveďte tieto údaje

1. Miesto nehody
2. Druh nehody
3. Počet zranených
4. Druh zranenia

Symbols



Pozor!



Pred prvým použitím prístroja si pozorne prečítajte návod na obsluhu.



Pred všetkými nastavovacími, čistiacimi a údržbovými prácami vyberte zo stroja vymeniteľnú batériu.



Výstraha pred nebezpečným spätným nárazom



Odstup od osôb
Dbajte na to, aby sa v nebezpečnej oblasti nikto nezdržoval.



Vždy používajte reťazovú pílu s dvoma rukami



Nepoužívajte len s jednou rukou



Chrániť pred vlhkosťou.
Nevystavujte stroj dažďu.



Stroj držte mimo dosahu detí.



Oheň, iskrenie, otvorený plameň a fajčenie sú zakázané.



Mazanie reťaze



Smer chodu reťaze



Noste ochrannú prilbu.



Noste ochranné okuliare.
Používajte ochranu sluchu.



Noste ochranné rukavice.



Používajte bezpečnostnú obuv s ochrannou proti prerezaniu, s bezpečnostnou podrážkou a ocelovou špičkou



Používajte ochranný odev s ochrannou vložkou proti prerezaniu!



Garantovaná hladina akustického výkonu



Elektrický prístroj triedy ochrany III.



Chybné a/alebo likvidované elektrické či elektronické prístroje musia byť odovzdané do príslušných zberní.



Značka zhody v Európe

Akumulátor, Nabíjačka



Nabíjačku používajte len vo vnútorných priestoroch.



Chráňte akumulátor pred teplom a ohňom.



Chráňte akumulátor pred vodou a vlhkosťou.



Chráňte akumulátor pred teplotami nad 40 °C.



Nevyhadzujte batérie do bežného domového odpadu.



Vyradené batérie odneste do zberne starých batérií, kde budú recyklované s ohľadom na životné prostredie.



Chybné a/alebo likvidované elektrické či elektronické prístroje musia byť odovzdané do príslušných zberní.



Značka zhody v Európe

Všeobecné bezpečnostné upozornenia pre elektrické náradie

⚠ Varovanie

Prečítajte si všetky bezpečnostné informácie, pokyny,

obrázky a technické údaje dodané s týmto elektrickým náradím. Nedodržanie nasledujúcich pokynov môže mať za následok úraz elektrickým prúdom, požiar a/alebo vážne zranenie.

Všetky bezpečnostné informácie a pokyny si uschovajte pre budúce použitie.

Pojem „elektrické náradie“ použitý v bezpečnostných pokynoch sa vzťahuje na elektrické náradie napájané zo siete (so sieťovým káblom) alebo na elektrické náradie napájané z akumulátora (bez sieťového kábla)

1) Bezpečnosť na pracovisku

- Pracovisko vždy udržiavajte čisté a dobre osvetlené.** Neporiadok a neosvetlené priestory pracoviska môžu mať za následok pracovné úrazy.
- Týmto náradím nepracujte v prostredí ohrozenom výbuchom, v ktorom sa nachádzajú horľavé kvapaliny, plyny alebo horľavý prach.** Ručné elektrické náradie vytvára iskry, ktoré by mohli prach alebo pary zapáliť.
- Nedovoľte deťom a iným nepovolánym osobám, aby sa počas používania ručného elektrického náradia zdržiavali v blízkosti pracoviska.** V prípade nepozornosti môžete stratiť kontrolu nad náradím.

2) Elektrická bezpečnosť

- Zástrčka prívodnej šnúry ručného elektrického náradia musí pasovať do použitej zásuvky. Zástrčku v žiadnom prípade nikdy nemeňte. S uzemneným elektrickým náradím nepoužívajte ani žiadne zástrčkové adaptéry.** Nezmenené zástrčky a vhodné zásuvky znižujú riziko zásahu elektrickým prúdom.
- Vyhýbajte sa telesnému kontaktu s uzemnenými povrchovými plochami, ako sú napr. rúry, vykurovacie telesá, sporáky a chladničky.** Keby by bolo Vaše telo uzemnené, hrozí zvýšené riziko zásahu elektrickým prúdom.
- Chráňte elektrické náradie pred účinkami dažďa a vlhkosti.** Vniknutie vody do ručného elektrického náradia zvyšuje riziko zásahu elektrickým prúdom.
- Nepoužívajte prívodný kábel mimo určený účel. Nikdy ho nepoužívajte na nosenie, ťahanie ani na vyberanie elektrického náradia zo zásuvky. Zabezpečte, aby sa prívodný kábel nedostal do blízkosti horúceho telesa, oleja, ostrých hrán ani do blízkosti pohybujúcich sa častí.** Poškodené alebo zauzlené prívodné káble zvyšujú riziko zásahu elektrickým prúdom.
- Keď pracujete s elektrickým náradím vonku, používajte len také predĺžovacie káble, ktoré sú vhodné na používanie vo vonkajšom prostredí.** Použitie kábla, ktorý je vhodný na používanie vo vonkajšom prostredí, znižuje riziko zásahu elektrickým prúdom.
- Ak sa nedá vyhnúť použitiu ručného elektrického náradia vo vlhkom prostredí, použite ochranný spínač pri poruchových prúdoch.** Použitie ochranného spínača pri poruchových prúdoch znižuje riziko zásahu elektrickým prúdom.

3) Bezpečnosť osôb

- Budte ostražití, sústreďte sa na to, čo robíte a k**

práci s ručným elektrickým náradím pristupujte s rozumom. Nepracujte s ručným elektrickým náradím nikdy vtedy, keď ste unavený, alebo keď ste pod vplyvom drog, alkoholu alebo liekov. Malý okamih nepozornosti môže mať pri používaní náradia za následok vážne poranenia.

- Noste osobné ochranné pomôcky a používajte vždy ochranné okuliare.** Nosenie osobných ochranných pomôcok, ako sú respirátor, protišmyková bezpečnostná obuv, ochranná helma alebo chrániče uší, v závislosti od typu a použitia elektrického prístroja, znižuje riziko úrazov.
 - Zabráňte náhodnému uvedeniu do prevádzky. Uistite sa, že je elektrický prístroj vypnutý, skôr ako ho pripojíte k zdroju napájania a/alebo batérii, zdvihnete alebo poniesiete.** Ak budete mať pri prenášaní ručného elektrického náradia prst na vypínači, alebo ak ručné elektrické náradie pripojíte na elektrickú sieť zapnutú, môže to mať za následok nehodu.
 - Skôr ako náradie zapnete, odstráňte z neho nastavovacie náradie alebo kľúče na skrutky.** Maticový kľúč alebo kľúč pripojený k rotujúcej časti elektrického náradia môže spôsobiť poranenia osôb.
 - Vyhýbajte sa abnormálnym polohám tela. Zapezpečte si pevný postoj, a neprestajne udržiavajte rovnováhu.** Takto budete môcť ručné elektrické náradie v neočakávaných situáciách lepšie kontrolovať.
 - Noste vhodný odev. Nenoste široký odev a šperky. Vlasy, odev a rukavice držte v bezpečnej vzdialenosti od pohyblivých častí.** Voľný odev, dlhé vlasy alebo šperky môžu byť zachytené rotujúcimi dielmi.
 - Ak sa dá na ručné elektrické náradie namontovať odsávacie zariadenie a zariadenie na zachytávanie prachu, presvedčte sa, či sú dobre pripojené a správne používané.** Používanie odsávacieho zariadenia a zariadenia na zachytávanie prachu znižuje riziko ohrozenia zdravia prachom.
 - Nenechajte sa ukolišať falošným pocitom bezpečia a neignorujte bezpečnostné pravidlá pre elektrické náradie, aj keď ste s elektrickým náradím oboznámení po jeho viacnásobnom použití.** Neopatrné správanie môže viesť k vážnym zraneniam v priebehu zlomkov sekundy.
- 4) Starostlivé používanie ručného elektrického náradia a manipulácia s ním**
- Elektrické náradie nepreťažujte. Používajte správne elektrické náradie pre Váš druh práce.** Pomocou vhodného ručného elektrického náradia budete pracovať lepšie a bezpečnejšie v uvedenom rozsahu výkonu náradia.
 - Nepoužívajte nikdy také ručné elektrické náradie, ktoré má pokazený vypínač.** Náradie, ktoré sa už nedá zapnúť alebo vypnúť, je nebezpečné a treba ho zveriť do opravy odborníkovi.
 - Zástrčku vytiahnite zo zásuvky a/alebo batériu vyberte pred nastavovaním prístroja, výmenou príslušenstva alebo odložením prístroja.** Toto preventívne opatrenie zabraňuje neúmyselnému spusteniu ručného elektrického náradia.
 - Nepoužívané elektrické náradie uschovávajte mimo**

dosahu detí. **Nedovoľte osobám, ktoré nie sú označené s náradím alebo s týmito pokynmi, aby pracovali s elektrickým náradím.** Ručné elektrické náradie je nebezpečné vtedy, keď ho používajú neskúsenej osoby.

- e) **Starajte sa o elektrické prístroje. Kontrolujte, či pohyblivé časti prístroja bezchybne fungujú a neviaznu, či nie sú prasknuté alebo poškodené tak, že je negatívne ovplyvnená funkcia elektrického prístroja. Poškodené časti nechajte pred použitím prístroja opraviť.** Veľa úrazov bolo spôsobených nedostatočnou údržbou elektrického náradia.
 - f) **Rezné nástroje udržiavajte ostré a čisté.** Starostlivo ošetrované rezné nástroje s ostrými reznými hranami majú menšiu tendenciu k zablokovaniu a ľahšie sa dajú viesť.
 - g) **Používajte elektrické náradie, príslušenstvo, nasadzovacie nástroje a pod. v súlade s týmito pokynmi. Zohľadnite pritom pracovné podmienky a činnosť, ktorú budete vykonávať.** Používanie ručného elektrického náradia na iný účel ako na predpísané použitie môže viesť k nebezpečným situáciám.
- 5) Starostlivé používanie akumulátorového ručného elektrického náradia a manipulácia s ním**
- a) **Akumulátory nabíjajte len v takých nabíjačkách, ktoré odporúča výrobca akumulátora.** Nabíjačka vhodná pre určitý typ akumulátora môže vyvolať nebezpečenstvo požiaru, ak sa používa s iným akumulátorom.
 - b) **Do elektrického náradia používajte len príslušné určené akumulátory.** Používanie iných akumulátorov môže mať za následok poranenie a nebezpečenstvo požiaru.
 - c) **Nepoužívané akumulátory neuschovávajú tak, aby mohli prísť do styku s kancelárskymi sponkami, mincami, kľúčmi, klincami, skrutkami alebo s inými drobnými kovovými predmetmi, ktoré by mohli spôsobiť premostenie kontaktov.** Skrat medzi kontaktmi akumulátora môže mať za následok popálenie alebo vznik požiaru.
 - d) **Z akumulátora môže pri nesprávnom používaní vytekať kvapalina. Vyhybajte sa kontaktu s touto kvapalinou. Po náhodnom kontakte miesto opláchnite vodou. Ak sa dostane kvapalina z akumulátora do kontaktu s očami, po výplachu očí vyhľadajte aj lekára.** Unikajúca kvapalina z akumulátora môže mať za následok podráždenie pokožky alebo popáleniny.
 - e) **Nepoužívajte poškodenú alebo upravenú batériu. Poškodené alebo upravené batérie sa môžu správať nepredvídateľne a viesť k požiaru, výbuchu alebo riziku zranenia.**
 - f) **Nevystavujte batériu ohňu ani nadmerným teplotám. Oheň alebo teploty nad 130 °C môžu spôsobiť výbuch.**
 - g) **Dodržiavajte všetky pokyny na nabíjanie a nikdy nenabíjajte akumulátor alebo akumulátorové náradie mimo teplotného rozsahu uvedeného v návode na obsluhu. Nesprávne nabíjanie alebo nabíjanie mimo povoleného teplotného rozsahu môže zničiť akumulátor a zvýšiť riziko požiaru.**
 - h) **Udržujte rukoväť a úchopové plochy suché, čisté a**

zbavené oleja a mastnoty. Klzké rukoväte a úchopové plochy neumožňujú bezpečnú prevádzku a ovládanie elektrického náradia v nepredvídaných situáciách.

6) Servisné práce

- a) Ručné elektrické náradie dávajte opravovať len kvalifikovanému personálu, ktorý používa originálne náhradné súčiastky. Tým sa zabezpečí, že bezpečnosť náradia zostane zachovaná.
- b) Poškodené batérie nikdy neservisujte. Všetku údržbu batérií by mal vykonávať len výrobca alebo autorizované servisné strediská.

Bezpečnostné varovania pre reťazovú pílu

- **Pri prevádzke reťazovej píly uchováajte všetky časti tela ďalej od reťazovej píly. Pred spustením reťazovej píly sa uistite, že reťaz píly sa ničoho nedotýka.** Moment nepozornosti pri prevádzke reťazových píľ môže spôsobiť zapletenie sa vášho oblečenia alebo tela do reťaze píly.
- **Vždy držte reťazovú pílu pravou rukou na zadnej rukoväti a ľavou rukou na prednej rukoväti.** Držanie reťazovej píly s konfiguráciou opačne položených rúk zvyšuje riziko zranenia osôb a nikdy by sa to tak nemalo robiť.
- **Reťazovú pílu držte len za izolované úchopové plochy, pretože reťazová píla môže zasiahnuť skryté elektrické vedenie. Kontakt reťaze píly s drôtom pod napätím môže tiež spôsobiť úraz elektrickým prúdom na kovových častiach spotrebiča.**
- **Noste ochranné okuliare a ochranu sluchu. Odporúča sa nosiť i ďalšie ochranné pomôcky pre hlavu, ruky, nohy a chodidlá.** Primerané ochranné prostriedky znižujú zranenie osôb spôsobené lietaním úlomkov alebo náhodným kontaktom s reťazou píly.
- **S reťazovou pílu nepracujte na strome. Ak pracujete na strome, vzniká nebezpečenstvo úrazu.**
- **Vždy dodržiujte správne postavenie a používajte reťazovú pílu v prípade, ak stojíte na pevnom, bezpečnom a rovnom povrchu. Klzké alebo nestabilné povrchy môžu spôsobiť stratu rovnováhy alebo kontroly nad reťazovou pílu.**
- **Pri rezaní konára, ktorý je pod napätím, buďte opatrní z dôvodu odpruženia. Keď sa uvoľní napätie v drevených vláknach, môže konár zaťažený pružením udrieť pracovníka obsluhu a/alebo vyraziť reťazovú pílu mimo kontrolu.**
- **Pri rezaní tenkých konárov a malých stromčekov buďte obzvlášť opatrní. Tenký materiál môže zachytiť reťaz píly a šľahnúť smerom k vám alebo vás vyvieť z rovnováhy.**
- **Noste reťazovú pílu za prednú rukoväť s vypnutou reťazovou pílou a ďalej od vášho tela. Pri preprave alebo skladovaní reťazovej píly vždy zasuňte kryt vodiacej lišty. Správne zaobchádzanie s reťazovou pílou zníži pravdepodobnosť náhodného kontaktu s pohyblivou sa reťazou píly.**
- **Postupujte podľa pokynov týkajúcich sa mazania, napínania reťaze a výmeny príslušenstva. Nesprávne napnutá alebo namazaná reťaz sa môže buď pretrhnúť alebo môže zvýšiť šancu na spätný ráz.**

- **Udržiavajte rukoväte suché, čisté a bez oleja a mastnoty.** Mastné, olejové rukoväte sú klzké, čo spôsobuje stratu kontroly.
- **Režte len drevo. Nepoužívajte reťazovú pílu na neschválené účely. Napríklad: nepoužívajte reťazovú pílu na rezanie kovových, plastových, murovacích alebo nedrevných stavebných materiálov.** Použitie reťazovej píly na prevádzku, ktorá je odlišná od schválenej prevádzky, môže viesť k nebezpečnej situácii. Nepokúšajte sa o výrub stromu, kým nebudete mať jasné informácie o rizikách a o tom, ako sa im vyhnúť. Používateľ alebo iné osoby môžu byť pádom stromu vážne zranené.

Príčiny a prevencia spätného rázu pracovníka obsluhy:

Spätný ráz sa môže vyskytnúť, keď sa predná časť alebo hrot vodiacej lišty dotkne nejakého predmetu, alebo keď sa drevo zatvorí a zovrie reťaz píly v reze.

Pri kontakte hrotu môže v niektorých prípadoch dôjsť k náhlej reverznej reakcii, vyrazeniu vodiacej lišty hore a späť do pracovníka obsluhy.

Zovretie reťaze píly pozdĺž hornej časti vodiacej lišty môže zatlačiť vodiacu lištu rýchlo späť smerom k pracovníkovi obsluhy.

Každá z týchto reakcií môže spôsobiť, že stratíte kontrolu nad pílu, čo môže mať za následok vážne zranenie osôb. Nespoliehajte sa výhradne na bezpečnostné prvky zabudované do reťazovej píly. Ako používateľ reťazovej píly by ste mali urobiť niekoľko krokov, aby vaša práca pri rezaní bola bez nehôd alebo zranení.

Spätný ráz je výsledkom nesprávneho použitia nástroja a/alebo nesprávnych prevádzkových postupov alebo podmienok a je možné sa mu vyhnúť tým, že prijmete náležité opatrenia uvedené nižšie:

- **Udržujte pevný úchyt pomocou palcov a ostatných prstov obklopujúcich rukoväť reťazovej píly, s oboma rukami na píle a s polohou vášho tela a rúk, ktorá vám umožní odolávať silám spätného rázu.** Sily spätného rázu môže kontrolovať pracovník obsluhy, ak sa vykonajú náležité opatrenia. Nespúšťajte reťazovú pílu.
- **Nepresiahnite a nerežte nad výškou ramien.** To pomáha zabrániť neúmyselnému kontaktu hrotu a umožňuje lepšiu kontrolu reťazovej píly v neočakávaných situáciách.
- **Používajte len výmenné lišty a reťaze špecifikované výrobcem.** Nesprávne výmenné vodiace lišty a reťaze môžu spôsobiť pretrhnutie reťaze a/alebo spätný ráz.
- **Dodržujte pokyny výrobcu na ostrenie a údržbu reťaze píly.** Zníženie výšky hĺbkového dorazu môže viesť k väčšiemu spätnému rázu.

Odporúča sa, aby používateľ na začiatku používania najprv odskúšal aspoň pílenie guľatiny na koze alebo na podstavci.

Pri pílení vo svahu stojte vždy nad kmeňom stromu. Aby ste v okamihu „prepílenia“ mali všetko pod kontrolou, znížte ku koncu rezu prítláčny tlak bez toho, aby ste povolili pevný úchop na rukovätiach píly. Dbajte na to, aby sa pílová reťaz nedotýkala zeme. Po dokončení rezu vyčkajte na zastavenie pílovej reťaze, až potom vytiahnite reťazovú pílu von. Pri pohybe od jedného stromu

k druhému prechádzajte vždy s vypnutým motorom reťazovej píly.

Všeobecné bezpečnostné pokyny pre reťazové píly
a) Pri čistení reťazovej píly od nečistôt, skladovaní alebo údržbe dodržiavajte všetky pokyny. Uistite sa, že je vypínač vypnutý a batéria je vybatá. Neočakávané spustenie reťazovej píly pri odstraňovaní nečistôt alebo pri vykonávaní údržby môže mať za následok vážne poranenie.

Ozubený doraz

Pri realizácii postupu pílenia stroj tlačte vpred tak, aby „pazúr“ vnikol do hrany dreva. Keď teraz zdvihnete zadnú rukoväť smerom nahor alebo nadol v smere rezu, zníži sa fyzická záťaž pri pílení. Pri realizácii rezu možno ozubený doraz (pazúr) používať taktiež ako otočný bod. Je veľmi nápomocný, pokiaľ ide o to, ako udržiavať teleso píly pri pílení v stabilnej polohe.

Brzda reťaze

S cieľom zníženia rizika poranenia treba reťaz okamžite zastaviť, ak je brzdová páčka reťaze tlačaná smerom do dlane tak, ako je to ukázané na obrázkových stránach. Ani to však nedokáže zabrániť spätnému nárazu. Pred každým použitím reťazovej píly musíte skontrolovať správne fungovanie reťazovej brzdy.

Zachytávač reťaze

Zabraňuje to tomu, aby sa reťaz vyšmykla smerom k používateľovi, ak sa uvoľní alebo roztrhne.

Akumulátor



Nebezpečenstvo požiariu! Nebezpečenstvo explózie!

Nikdy nepoužívajte poškodené, chybné alebo zdeformované akumulátory. Akumulátor nikdy neotvárajte, nepoškodzujte a nenechajte spadnúť na zem. Nikdy nenabíjajte akumulátor v prostredí s kyselinami a ľahko zápalnými materiálmi.

Chrňte akumulátor pred teplom a ohňom.

Akumulátor používajte len pri teplote prostredia v rozmedzí +10 °C až +40 °C.

Nikdy prístroj neodkladajte na vykurovacie telesá a nevystavujte ho dlhší čas silnému slnečnému žiareniu. Po silnom zatažení ho najprv nechajte vychladnúť. Skrat – nepremosťujte kontakty akumulátora kovovými časťami. Pri likvidácii, doprave alebo skladovaní sa musí akumulátor zabaliť (plastové vrecúško, škatuľa), alebo sa musia prelepiť kontakty.

Na nabíjanie akumulátora používajte len nabíjačku Güde. Pri používaní iných nabíjacích zariadení sa môžu vyskytnúť poruchy alebo môže dôjsť k požiariu.

Pri neodbornom používaní alebo pri používaní poškodeného akumulátora môžu uniknúť výpary. Vyvetrajte a v prípade ťažkosti vyhľadajte lekára. Výpary môžu dráždiť dýchacie cesty.

Napotki Za Delo

Akumulátory sa dodávajú len čiastočne nabité a musia sa pred prvým použitím plne nabiť.

- Keď prístroj beží pomaly alebo sa úplne zastaví, dobite akumulátor.
- Li-iónový akumulátor je možné dobíjať kedykoľvek bez toho, aby sa skrátila jeho životnosť. Prerušenie procesu nabíjania nepoškodí akumulátor
- Li-iónový akumulátor je chránený elektronickou ochranou bunky „Battery-Management-Control“ proti hlbokému vybitiu.
- Podstatne kratší prevádzkový čas nabitej batérie znamená, že je batéria opotrebovaná a musí sa vymeniť.



Akumulátory likvidujte ekologicky

Li-iónové akumulátory podliehajú povinnosti špeciálnej likvidácie. Chybné akumulátory nechajte zlikvidovať špecializovaným strediskom. Skôr ako sa prístroj zošrotuje, musíte z neho vybrať akumulátor. Poškodené akumulátory môžu poškodiť životné prostredie a vaše zdravie, ak z nich unikajú jedovaté výpary alebo kvapaliny. Preto nikdy neposielajte chybný akumulátor poštou a pod. Obráťte sa, prosím, na svoje miestne recyklačné stredisko. Akumulátory likvidujte vo vybitom stave. Odporúčame prelepiť póly lepiacou páskou, aby boli chránené proti výbitiu. Nikdy akumulátor neatvárať.

Údržba



Pred všetkými nastavovacími, čistiacimi a údržbárskymi prácami vyberte zo stroja vymeniteľnú batériu.

Pred každou prevádzkou vizuálne skontrolujte.

Prístroj sa nesmie používať, ak je poškodený alebo sú chybné bezpečnostné zariadenia. Opatrebené a poškodené diely vymeňte.

Ak je prístroj chybný, musí opravu vykonať výhradne zákaznický servis. Používať len originálne príslušenstvo a originálne náhradné diely. Súčiastky bez údaju návodu na výmenu treba dať vymeniť u výrobcu.

Len pravidelne udržiavaný a ošetrovaný prístroj môže byť spoľahlivou pomôckou. Nedostatočná údržba a starostlivosť môže viesť k nepredvídaným nehodám a úrazom.

Likvidácia



Odpadové batérie a odpadové elektrické a elektronické zariadenia sa nesmú likvidovať spolu s domovým odpadom. Odpadové batérie a odpadové elektrické a elektronické zariadenia sa musia zbierať a likvidovať oddelene. Pred likvidáciou odstráňte zo zariadení použité batérie, akumulátory a žiarivky. Informujte sa na miestnych úradoch alebo u svojho predajcu o recyklačných strediskách a zberných miestach. V závislosti od miestnych predpisov môžu byť predajcovia povinní bezplatne prevziať použité batérie a odpad z elektrických a elektronických zariadení. Pomôžte znížiť dopyt po surovinách opätovným použitím a recykláciou použitých batérií a odpadu z elektrických a elektronických zariadení. Použité batérie (najmä lítium-iónové batérie) a odpad z elektrických a elektronických zariadení obsahujú cenné, recyklovateľné materiály, ktoré môžu mať negatívny vplyv na životné prostredie a vaše zdravie, ak nie sú likvidované spôsobom šetrným k životnému prostrediu. Pred likvidáciou starého zariadenia vymažte všetky osobné údaje z neho.

Záruka

Záručná lehota je 12 mesiacov pri priemyselnom použití, 24 mesiacov pre spotrebiteľa a začína dňom nákupu prístroja. Záruka sa vzťahuje výhradne na nedostatky spôsobené chybou materiálu alebo výrobnou chybou. Pri reklamácii v záručnej lehote je potrebné priložiť originálny doklad o kúpe s dátumom predaja. Do záruky nespadá neodborné použitie, ako napr. preťaženie prístroja, použitie násilia, poškodenie cudzím zásahom alebo cudzími predmetmi. Nedodržanie návodu na použitie a montáž a normálne opotrebenie tiež nespadá do záruky.

Servis

Máte technické otázky? Reklamáciu? Potrebujete náhradné diely alebo návod na obsluhu? Na našej domovskej stránke www.guede.com vám v oddiele Servis pomôžeme rýchlo a nebyrokraticky. Pomôžte nám, prosím, aby sme mohli pomôcť vám. Aby bolo možné váš prístroj v prípade reklamácie identifikovať, potrebujeme sériové číslo, objednávacie číslo a rok výroby. Všetky tieto údaje nájdete na typovom štítku. Aby ste tieto údaje vždy mali poruke, zapíšte si ich dole.

Sériové číslo:

Objednávacie číslo:

Rok výroby:

Plán prehliadok a údržby

Všeobecne	<p>Celá píla</p> <p>Plastové teleso</p> <p>Reťaz píly</p> <p>Lišta píly</p> <p>Reťazové koleso</p> <p>Brzda reťaze</p>	<p>Pravidelne čistite vonkajšiu časť.</p> <p>Nechajte pravidelne skontrolovať v autorizovanej dielni.</p> <p>Skontrolujte praskliny a trhliny.</p> <p>Nechajte pravidelne naoštriť.</p> <p>Pravidelne čistite.</p> <p>Pravidelne čistite.</p> <p>Pravidelná kontrola funkcie.</p>
Pred každým uvedením do prevádzky	<p>Reťaz píly</p> <p>Lišta píly</p> <p>Mazanie reťaze</p> <p>Brzda reťaze</p> <p>Dobehová brzda</p> <p>Zapínač/vypínač</p> <p>Uzáver olejovej nádrže</p>	<p>Skontrolujte poškodenie a ostrosť.</p> <p>Skontrolujte napnutie reťaze.</p> <p>Kontrola funkcie.</p> <p>Kontrola funkcie.</p> <p>Kontrola funkcie.</p> <p>Kontrola funkcie.</p> <p>Skontrolujte tesnosť.</p> <p>Nechajte pravidelne skontrolovať v autorizovanej dielni.</p>
Po každom vypnutí z prevádzky	<p>Lišta píly</p> <p>Úchytka lišty</p>	<p>Vyčistite otvor pre nalievanie oleja.</p> <p>Vyčistite, predovšetkým vodiacu olejovú drážku.</p>
Uloženie	<p>Nádrž na reťazový olej</p> <p>Reťaz píly / Lišta píly</p> <p>Celá píla</p>	<p>Vypustite.</p> <p>Odmontujte, vyčistite a zľahka namažte olejom. Vyčistite vodiacu drážku lišty píly.</p> <p>Uložte bezpečne v suchej miestnosti. Po dlhšom skladovaní nechajte akumulátorovú reťazovú pílu skontrolovať v odbornom servise (zvyškový olej môže zoživičnatieť a upchať ventil olejového čerpadla)</p>

Vyhľadávanie porúch

Problém	Sledovanie	Príčina	Odstránenie
Píla nepracuje	Elektromotor nebeží alebo sa zastaví.	<p>Chýba napätie</p> <p>Akumulátor chybný</p> <p>Otvor pre akumulátor chybný</p> <p>Aktivovaná brzda reťaze</p> <p>Aktivovaná sieťová poistka</p>	<p>Znovu vložte akumulátor</p> <p>Vložte nový akumulátor</p> <p>Otvor pre akumulátor nechajte opraviť v odbornom servise alebo v servise Güde</p> <p>Uvoľniť reťazovú brzdu (pozri kapitolu „Prevádzka“)</p> <p>Skontrolujte prívod, navštívte odborný servis.</p>
Nedostatočný výkon	Malá prietaznosť	Opotrebované uhlíkové kefy	Uhlíkové kefy nechajte vymeniť v odbornom servise.
Chýba mazanie reťaze	Na pílovej reťazi nie je žiadny olej	Prázdna olejová nádrž, Znečistená vodiaca olejová drážka	Naplňte nádržku na olej. Vyčistite drážku vedenia oleja na noži reťaze.
Brzda reťaze	Pílová reťaz sa prudko nezastaví	Opotrebované brzdové zariadenie.	Okamžite navštívte odborný servis.
Dobehová brzda	Pílová reťaz dobieha	Opotrebované uhlíkové kefy	Uhlíkové kefy nechajte vymeniť v odbornom servise.

Dane techniczne

Piła łańcuchowa	KS 18-0	KS 18-401-30
Nr artykułu	58407	58406
Moc pobierana		360 W / P1
Prędkość obrotowa silnika		21000 min ⁻¹
Stopień ochrony		IP X0
Masa (netto) z łańcuchem i prowadnicą		2,6 kg / 3,2 kg
Treść Zbiornik oleju		100 ml
Długość cięcia		240 mm
Długość prowadnicy		250 mm
Miecz, Typ łańcucha piły		Oregon
Prędkość łańcucha maks.		6 m/s
Koło łańcuchowe		3/8"
Łańcuch piły (Liczba członów napędowych)		40
Grubość członu napędowego		1,3 mm
Opóźnienie hamulca łańcucha		< 49ms
Akumulator		
Napięcie	-	18 V
Typy akumulatorów	-	Li-ion
Pojemność akumulatora	-	4 Ah
Pobór mocy	-	72 Wh
Czas ładowania	-	96 min
Masa netto	-	0,64 kg
Ładowarka		
Napięcie wejściowe	-	100 - 240 V
Moc pobierana	-	80 W
Częstotliwość	-	50 - 60 Hz
Napięcie wyjściowe	-	18 V
Prąd wyjściowy	-	3 A
Klasa ochronności	-	II
Masa netto	-	0,33 kg
Dane dotyczące hałasu		
Poziom ciśnienia akustycznego L_{pA} ¹⁾		91,4 db (A)
Niepełność K = 3 db (A)		
Gwarantowany poziom mocy akustycznej L_{WA}		103 dB(A)
Niepełność K = 3 db (A)		
Zmierzony poziom mocy akustycznej L_{WA}		99,4 dB(A)
Należy używać ochroniaczy uszu!		
Wartość emisji drgań a_h ²⁾		
Vorderer Handgriff		4,819 m/s ²
Hinterer Handgriff		6,414 m/s ²

¹⁾ Zmierzono zgodnie z 2000/14/EG + E_2005/88/EC, Niepełność K = 3 dB (A)

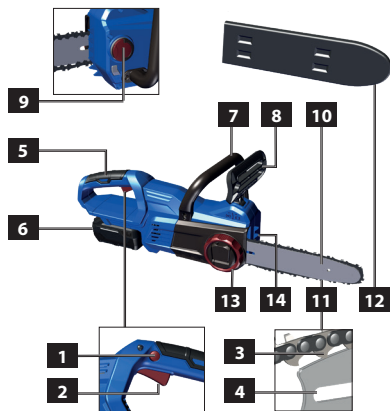
²⁾ Zmierzono zgodnie z EN 60745, Niepełność K = 1,5 m/s²

Należy przeczytać wszystkie informacje dotyczące bezpieczeństwa, instrukcje, ilustracje i dane techniczne dołączone do tego elektronarzędzia. Niezastosowanie się do poniższych instrukcji może spowodować porażenie

prądem elektrycznym, pożar i/lub poważne obrażenia ciała.

Należy zachować wszystkie informacje i instrukcje dotyczące bezpieczeństwa do wykorzystania w przyszłości. Termin „elektronarzędzie” użyty w instrukcji bezpieczeństwa odnosi się do elektronarzędzi zasilanych sieciowo (z kablem sieciowym) lub akumulatorowo (bez kabla sieciowego).

Opis urządzenia



- 1 Spust zwalnający
- 2 Włącznik/wyłącznik
- 3 Napęd łańcucha
- 4 Rowek prowadnicy
- 5 Tylny uchwyt
- 6 Akumulator
- 7 Przedni uchwyt
- 8 Przednia osłona dłoni / Dźwignia hamulca łańcucha
- 9 Wlew smaru do łańcucha
- 10 Prowadnica
- 11 Łańcuch piły
- 12 Pokrywa prowadnicy
- 13 Koło napinające łańcuch
- 14 Łapacz łańcucha



Urządzenie należy zacząć używać po wcześniejszym uważnym przeczytaniu i zrozumieniu instrukcji

eksploatacji. Należy zaznajomić się z elementami obsługi i prawidłową eksploatacją urządzenia. Należy przestrzegać wszystkich wskazówek dotyczących bezpieczeństwa zawartych w instrukcji. Zachowywać się w sposób odpowiedzialny wobec innych osób.

Operator jest odpowiedzialny za wypadki lub zagrożenia wobec osób trzecich. Urządzenie może być używane wyłącznie przez osoby, które ukończyły 18. rok życia. Wyjątkiem jest stosowanie urządzenia pod nadzorem instruktora w procesie nauki w celu uzyskania pełnego przygotowania do zawodu.

W razie wątpliwości co do podłączenia i obsługi urządzenia należy skontaktować się z działem obsługi klienta. Operatorzy muszą być odpowiednio przeszkoleni w zakresie ustawiania, obsługi i użytkowania.

Warunki użytkowania

Używać akumulatorowej piły łańcuchowej do cięcia drewna tylko poprzecznie do kierunku włókien. Z uwzględnieniem danych technicznych i wskazówek dotyczących bezpieczeństwa. Produkt można użytkować wyłącznie zgodnie z jego normalnym przeznaczeniem. Za szkody powstałe w wyniku nieprzestrzegania postanowień wynikających z ogólnie obowiązujących przepisów, a także postanowień wynikających z niniejszej instrukcji, producent nie odpowiada.

Wymagania stawiane użytkownikowi

Przed obsługą urządzenia użytkownik powinien uważnie przeczytać instrukcję obsługi ze zrozumieniem.

Kwalifikacje: Oprócz szczegółowego instruktażu przeprowadzonego przez wykwalifikowaną osobę, do korzystania z urządzenia nie są potrzebne żadne specjalne kwalifikacje.

Minimalny wiek: Urządzenie może być używane wyłącznie przez osoby, które ukończyły 18. rok życia. Wyjątkiem jest stosowanie urządzenia pod nadzorem instruktora w procesie nauki w celu uzyskania pełnego przygotowania do zawodu.

Szkolenie: Używanie urządzenia wymaga jedynie odpowiedniego instruktażu przeprowadzonego przez wykwalifikowaną osobę lub zapoznania się z instrukcją obsługi. Nie jest potrzebne specjalne szkolenie.

Operator jest odpowiedzialny za wypadki lub zagrożenia wobec osób trzecich.

Należy pamiętać, aby w obszarze zagrożenia nie przebywały żadne osoby.

Zagrożenia resztkowe

⚠ Ryzyko obrażeń!

Kontakt z piłą łańcuchową może prowadzić do śmiertelnych ran ciętych. Nigdy nie zbliżać rąk do pracującej piły łańcuchowej.

⚠ Niebezpieczeństwo odbicia!

Odbicie może prowadzić do śmiertelnych cięć.

⚠ Niebezpieczeństwo oparzenia!

Łańcuch i szyna prowadząca nagrzewają się podczas pracy.

Postępowanie w nagłym przypadku

W przypadku obrażeń udzielić pierwszej pomocy w niezbędnym zakresie i możliwie jak najszybciej wezwać fachową pomoc lekarską. Zabezpieczyć poszkodowanego przed dalszymi obrażeniami i unieruchomić go. Na wypadek ewentualnego wypadku, zgodnie z normą DIN 13164, w miejscu pracy pod ręką zawsze powinna znajdować się apteczka. Materiał wyjęty z apteczki należy natychmiast uzupełnić.

W przypadku wezwania pomocy należy podać następujące informacje

1. Miejsce, w którym wydarzył się wypadek
2. Rodzaj wypadku
3. Liczba poszkodowanych w wypadku
4. Rodzaj obrażeń

Symbole

Uwaga!



Przed przystąpieniem do uruchomienia prosimy o dokładne zapoznanie się z instrukcją obsługi.



Przed rozpoczęciem prac związanych z regulacją, czyszczeniem i konserwacją maszyny należy wyjąć wymienny akumulator.



Ostrzeżenie przed niebezpiecznym odbiciem



Zachowanie odstępu
Należy pamiętać, aby w obszarze zagrożenia nie przebywały żadne osoby.



Zawsze obsługiwać piłę łańcuchową oburącz



Nie obsługiwać piły jedną ręką



Chronić przed wilgocią.
Chronić maszynę przed deszczem.



Dzieci nie mogą zbliżyć się do urządzenia.



Zabrania się używania ognia, iskier, otwartego płomienia oraz palenia tytoniu.



Smarowanie łańcucha



Kierunek biegu łańcucha



Nosić hełm ochronny.



Należy nosić okulary ochronne.
Należy używać ochraniaczy uszu.



Nosić rękawice ochronne.



Nosić buty ochronne z zabezpieczeniem przed przecięciem, antypoślizgową podeszwą i metalowym noskiem



Nosić odzież ochronną z zabezpieczeniem przed przecięciem!



Gwarantowany poziom mocy akustycznej



Elektronarzędzie klasy ochrony III.



Uszkodzony i/lub przeznaczony do usunięcia sprzęt elektryczny lub elektroniczny musi zostać przekazany w punktach zbiórki w celu recyklingu.



Europejski Certyfikat Zgodności

Akumulator, Ładowarka

Ładowarki używać wyłącznie we wnętrzach



Chronić akumulator przed gorącym i ogniem.



Chronić baterię przed wodą i wilgocią



Chronić akumulator przed temperaturami powyżej 40°C



Nie wyrzucać akumulatorów z odpadami gospodarstwa domowego



Baterie należy utylizować w punkcie zbiórki zużytych baterii, gdzie są one poddawane recyklingowi w sposób przyjazny dla środowiska.



Uszkodzony i/lub przeznaczony do usunięcia sprzęt elektryczny lub elektroniczny musi zostać przekazany w punktach zbiórki w celu recyklingu.



Europejski Certyfikat Zgodności

Ogólne przepisy bezpieczeństwa dla elektronarzędzi

⚠ Ostrzeżenie

Należy przeczytać wszystkie informacje dotyczące bezpieczeństwa, instrukcje, ilustracje i dane techniczne dołączone do tego elektronarzędzia. Niezastosowanie się do poniższych instrukcji może spowodować porażenie prądem elektrycznym, pożar i/lub poważne obrażenia ciała. Należy zachować wszystkie informacje i instrukcje dotyczące bezpieczeństwa do wykorzystania w przyszłości. Termin „elektonarzędzie” użyty w instrukcji bezpieczeństwa odnosi się do elektronarzędzi zasilanych sieciowo (z kablem sieciowym) lub akumulatorowo (bez kabla sieciowego).

1) Bezpieczeństwo miejsca pracy

- Stanowisko pracy należy utrzymywać w czystości i dobrze oświetlone.** Nieporządek w miejscu pracy lub nieoświetlona przestrzeń robocza mogą być przyczyną wypadków.
- Nie należy pracować tym elektronarzędziem w otoczeniu zagrożonym wybuchem, w którym znajdują się np. łatwopalne ciecze, gazy lub pyły.** Podczas pracy elektronarzędziem wytwarzają się iskry, które mogą spowodować zapłon.
- Podczas użytkowania urządzenia zwrócić uwagę na to, aby dzieci i inne osoby postronne znajdowały się w bezpiecznej odległości.** Odwrócenie uwagi może spowodować utratę kontroli nad narzędziem.

2) Bezpieczeństwo elektryczne

- Wtyczka elektronarzędzia musi pasować do gniazda. Nie wolno zmieniać wtyczki w jakikolwiek sposób. Nie wolno używać wtyczek adapterowych w przypadku elektronarzędzi z uzziemieniem ochronnym.** Niezmienione wtyczki i pasujące gniazda zmniejszają ryzyko porażenia prądem.
- Należy unikać kontaktu z uzziemionymi powierzchniami jak rury, grzejniki, piece i lodówki.** Ryzyko porażenia prądem jest większe, gdy ciało użytkownika jest uzziemione.
- Urządzenie należy zabezpieczyć przed deszczem i wilgocią.** Przedostanie się wody do elektronarzędzia podwyższa ryzyko porażenia prądem.
- Nigdy nie należy używać przewodu do innych czynności. Nigdy nie należy nosić elektronarzędzia, trzymając je za przewód, ani używać przewodu do zawieszenia urządzenia; nie wolno też wyciągać wtyczki z gniazdka podciągając**

za przewód. Przewód należy chronić przed wysokimi temperaturami, należy go trzymać z dala od oleju, ostrych krawędzi lub ruchomych części urządzenia. Uszkodzone lub poplątane przewody zwiększają ryzyko porażenia prądem.

- W przypadku pracy elektronarzędziem pod gołym niebem, należy używać przewodu przedłużającego, dostosowanego również do zastosowań zewnętrznych.** Użycie właściwego przedłużacza (dostosowanego do pracy na zewnątrz) zmniejsza ryzyko porażenia prądem.
 - Jeżeli nie da się uniknąć zastosowania elektronarzędzia w wilgotnym otoczeniu, należy użyć wyłącznika ochronnego różnicowo-prądowego.** Zastosowanie wyłącznika ochronnego różnicowo-prądowego zmniejsza ryzyko porażenia prądem.
- ### 3) Bezpieczeństwo osób
- Podczas pracy z elektronarzędziem należy zachować ostrożność, każdą czynność wykonywać uważnie i z rozwagą. Nie należy używać elektronarzędzia, gdy jest się zmęczonym lub będąc pod wpływem narkotyków, alkoholu lub leków.** Moment nieuwagi przy użyciu elektronarzędzia może stać się przyczyną poważnych urazów ciała.
 - Należy nosić osobiste wyposażenie ochronne i zawsze okulary ochronne.** Stosowanie wyposażenia ochrony osobistej: maski przeciwpyłowej, butów antypoślizgowych, kasku ochronnego lub ochronników słuchu, w zależności od typu i rodzaju zastosowania elektronarzędzia, znacznie zmniejsza ryzyko powstania obrażeń.
 - Należy unikać przypadkowego uruchomienia. Należy upewnić się, że elektronarzędzie jest wyłączone, zanim zostanie podłączone do zasilania elektrycznego i/lub z akumulatora lub ma nastąpić jego pochwylenie albo przeniesienie.** Trzymanie palca na wyłączniku podczas przenoszenia elektronarzędzia lub podłączenie do prądu włączonego narzędzia, może stać się przyczyną wypadków.
 - Przed włączeniem elektronarzędzia, należy usunąć narzędzia nastawcze lub klucze.** Narzędzie lub klucz, znajdujący się w ruchomych częściach urządzenia mogą doprowadzić do obrażeń ciała.
 - Należy unikać nienaturalnych pozycji przy pracy. Należy dbać o stabilną pozycję pracy i zachowanie równowagi.** W ten sposób możliwa będzie lepsza kontrola elektronarzędzia w nieprzewidzianych sytuacjach.
 - Stosować właściwą odzież. Nie używać luźnej odzieży i ozdób. Zabezpieczyć włosy, odzież oraz rękawice robocze przed częściami znajdującymi się w ruchu.** Luźne ubranie, biżuteria lub długie włosy mogą zostać wciągnięte przez ruchome części.
 - Jeżeli istnieje możliwość zamontowania urządzeń odsysających i wychwytyjących pył, należy upewnić się, że są one podłączone i będą prawidłowo użyte.** Użycie urządzenia odsysającego pył może zmniejszyć zagrożenie pyłami.
 - Nie daj się zwieść fałszywemu poczuciu bezpieczeństwa i nie ignoruj zasad bezpieczeństwa**

dotyczących elektronarzędzi, nawet jeśli jesteś zaznajomiony z elektronarzędziem po jego wielokrotnym użyciu. Nieostrożne zachowanie może doprowadzić do poważnych obrażeń w ciągu ułamków sekund.

4) Staranne obchodzenie się z elektronarzędziami oraz ich użycie

- a) Nie należy przeciążać urządzenia. Do pracy używać należy elektronarzędzia, które są do tego przewidziane. Odpowiednio dobranym elektronarzędziem pracuje się w danym zakresie wydajności lepiej i bezpieczniej.
- b) Nie należy używać elektronarzędzia, którego włącznik/wyłącznik jest uszkodzony. Elektronarzędzie, którego nie można włączyć lub wyłączyć jest niebezpieczne i musi zostać naprawione.
- c) Przed przystąpieniem do nastawienia, wymiany wyposażenia lub przed odłożeniem narzędzia należy wyjąć wtyczkę z gniazda i/lub odłączyć akumulator. Ten środek ostrożności zapobiega nieza mierzonemu włączeniu się elektronarzędzia.
- d) Nieużywane elektronarzędzia należy przechowywać w miejscu niedostępnym dla dzieci. Nie należy udostępniać narzędzia osobom, które go nie znają lub nie przeczytały niniejszych przepisów. Używane przez niedoświadczonych osoby elektronarzędzia są niebezpieczne.
- e) Elektronarzędzia należy pielęgnować z najwyższą starannością. Sprawdzić, czy części ruchome funkcjonują prawidłowo i nie zakleszczają się, czy żaden z elementów nie jest pęknięty lub uszkodzony w taki sposób, że dalsza eksploatacja narzędzia staje się niemożliwa. Uszkodzone części należy naprawić lub wymienić przed ponownym zastosowaniem narzędzia. Wiele wypadków spowodowanych jest przez niewłaściwą konserwację elektronarzędzi.
- f) Należy stale dbać o ostrość i czystość narzędzi tnących. O wiele rzadziej dochodzi do zakleszczenia się narzędzia tnącego, jeżeli jest ono starannie utrzymane. Zadbane narzędzia łatwiej się też prowadzi.
- g) Elektronarzędzia, osprzęt, narzędzia pomocnicze itd. należy używać zgodnie z niniejszymi zaleceniami. Uwzględnić należy przy tym warunki i rodzaj wykonywanej pracy. Niezgodne z przeznaczeniem użycie elektronarzędzia może doprowadzić do niebezpiecznych sytuacji.
- h) Uchwyt i powierzchnie chwytne powinny być suche, czyste i wolne od oleju i smaru. Śliskie uchwyty i powierzchnie chwytne nie pozwalają na bezpieczną obsługę i kontrolę elektronarzędzia w nieprzewidzianych sytuacjach.

5) Staranne użytkowanie narzędzi napędzanych akumulatorami

- a) Akumulatory należy ładować tylko w ładowarkach, zalecanych przez producenta. W przypadku użycia ładowarki, przystosowanej do ładowania określonego rodzaju akumulatorów, w sposób niezgodny z przeznaczeniem, istnieje niebezpieczeństwo pożaru.
- b) W elektronarzędziach można używać jedynie przewidzianych do tego celu akumulatorów. Użycie innych akumulatorów może spowodować obrażenia

ciała i zagrożenie pożarem.

- c) Nieużywany akumulator należy trzymać z dala od spinaczy, monet, kluczy, gwoździ, śrub lub innych małych przedmiotów metalowych, które mogłyby spowodować zmostkowanie styków. Zwarcie pomiędzy stykami akumulatora może spowodować oparzenia lub pożar.
- d) Przy niewłaściwym użyciu możliwe jest wydotkanie się elektrolitu z akumulatora. Należy unikać kontaktu z nim, a w przypadku niezamierzonego zetknięcia się z elektrolitem, należy umyć dane miejsce ciała wodą. Elektrolit może doprowadzić do podrażnienia skóry lub oparzeń.
- e) Nie używaj uszkodzonej lub zmodyfikowanej baterii. Uszkodzone lub zmodyfikowane baterie mogą zachowywać się nieprzewidywalnie i prowadzić do pożaru, wybuchu lub ryzyka obrażeń.
- f) Nie wystawiaj baterii na działanie ognia lub nadmiernych temperatur. Ogień lub temperatury powyżej 130 °C mogą spowodować wybuch.
- g) Należy przestrzegać wszystkich instrukcji ładowania i nigdy nie ładować akumulatora lub narzędzia akumulatorowego poza zakresem temperatur określonym w instrukcji obsługi. Nieprawidłowe ładowanie lub ładowanie poza dozwolonym zakresem temperatur może zniszczyć akumulator i zwiększyć ryzyko pożaru.
- 6) Serwis
 - a) Naprawę elektronarzędzia należy zlecić jedynie wykwalifikowanemu fachowcowi i przy użyciu oryginalnych części zamiennych. To gwarantuje, że bezpieczeństwo urządzenia zostanie zachowane.
 - b) Nigdy nie należy serwisować uszkodzonych akumulatorów. Wszelkie czynności konserwacyjne powinny być wykonywane wyłącznie przez producenta lub autoryzowane centra serwisowe.

Ostrzeżenia dotyczące bezpiecznej eksploatacji piły łańcuchowej

- Podczas pracy utrzymywać wszystkie części ciała z dala od piły łańcuchowej. Przed włączeniem piły łańcuchowej upewnić się, że łańcuch piły niczego nie dotyka. Moment nieuwagi podczas eksploatacji piły łańcuchowej może spowodować pochwycenie elementów ubrania lub części ciała przez łańcuch piły.
- Zawsze trzymać piłę w prawej ręce za tylny uchwyt, jednocześnie trzymając lewą ręką za przedni uchwyt. Trzymanie piły łańcuchowej w odwrotny sposób zwiększa ryzyko urazu i nie należy go stosować.
- Pylarkę łańcuchową należy trzymać wyłączonej za izolowane powierzchnie uchwytu, ponieważ piła łańcuchowa może uderzyć w ukryte przewody elektryczne. Kontakt piły łańcuchowej z przewodem pod napięciem może również spowodować porażenie prądem metalowych części urządzenia.
- Nosić okulary ochronne i ochronę słuchu. Zaleca się nosić wyposażenie ochronne na głowę, dłonie, nogi i stopy. Odpowiedni sprzęt ochronny zmniejszy obrażenia ciała spowodowane latającymi odłamkami lub przypadkowym kontaktem z łańcuchem piły.
- Nie wolno pracować pilarką na drzewie, drabinie, dachu lub niestabilnej powierzchni. Praca w ten

- sposób grozi poważnymi obrażeniami.
- **Zawsze utrzymywać prawidłową postawę i obsługiwać piłę łańcuchową tylko stojąc na stabilnej, bezpiecznej i poziomej powierzchni.** Śliskie lub niestabilne powierzchnie mogą powodować utratę równowagi lub kontroli nad piłą łańcuchową.
 - **Przy cięciu naprzężonych gałęzi należy uważać na sprężynowanie powrotne.** Po zwolnieniu naprężenia włókien drewna naprzężona gałąź może uderzyć operatora i/lub spowodować utratę kontroli nad piłą.
 - **Należy zachować szczególną ostrożność przy przycinaniu krzewów i młodych drzewek.** Giętki materiał może pochwycić łańcuch piły, odbić w kierunku operatora i spowodować wytrącenie go z równowagi.
 - **Nosić piłę łańcuchową za przedni uchwyt w wyłączonej sytuacji i za dala od ciała.** Podczas transportu i przechowywania należy zawsze zakładać osłonę prowadnicy. Właściwa obsługa piły łańcuchowej zmniejsza prawdopodobieństwo przypadkowego kontaktu z pracującym łańcuchem piły.
 - **Postępować zgodnie z instrukcjami dotyczącymi smarowania, naprężania łańcucha i wymiany akcesoriów.** Nieprawidłowo naprężony lub nasmarowany łańcuch może pęknąć lub zwiększyć ryzyko odrzutu.
 - **Uchwyty utrzymywać w stanie suchym, niezabrudzonym olejem ani smarem.** Uchwyty zabrudzone smarem, olejem mogą wyszliznąć się z dłoni powodując utratę kontroli nad piłą.
 - **Urządzenie służy tylko do cięcia drewna. Nie używać piły łańcuchowej do celów, do których nie jest przeznaczona.** Na przykład: do cięcia metalu, tworzyw sztucznych, muru i niedrewnianych materiałów budowlanych. Użycie piły łańcuchowej do celów innych niż przewidziane może spowodować wystąpienie sytuacji niebezpiecznych.
 - **Nie próbuj ścinać drzew, dopóki nie zrozumiesz zagrożeń i sposobów ich unikania.** Spadające drzewo może spowodować poważne obrażenia u użytkownika lub innych osób.

Przyczyny i środki zapobiegawcze operatora w przypadku odrzutu:

Odrzut może wystąpić, gdy końcówka prowadnicy dotknie obiektu lub pod koniec cięcia, gdy drzewo dociska łańcuch piły podczas cięcia.

Kontakt z końcówką piły może w niektórych przypadkach spowodować reakcję odwrotną, powodując nagły odrzut w górę i w kierunku operatora.

Zaciśnięcie łańcucha piły przy końcówce prowadnicy może spowodować nagły odrzut piły w kierunku operatora.

Każda z tych reakcji może spowodować utratę kontroli nad piłą, co może zakończyć się poważnymi obrażeniami ciała. Nie wolno polegać wyłącznie na urządzeniach ochronnych zamontowanych w Piłę łańcuchową. Jako operator piły łańcuchowej należy podjąć kilka czynności, mających na celu wyeliminowanie wypadku lub urazu podczas cięcia.

Odrzut jest wynikiem nieprawidłowego użycia narzędzia i/lub nieprawidłowych procedur lub warunków pracy i można mu zapobiec przez zastosowanie odpowiednich środków opisanych poniżej:

- **Należy mocno trzymać elektronarzędzie, zaciskając kciuki wokół uchwytów piły i trzymając piłę**

obiema rękami, ustawić swoje ciało i ramię tak, aby przeciwdziałać siłom odrzutu. Operator może kontrolować siły odrzutu, stosując odpowiednie środki zapobiegawcze. Nigdy nie wypuszczać z ręki piły łańcuchowej.

- **Nie sięgać urządzeniem za daleko ani nie wykonywać cięć ponad wysokością ramion.** Pozwoli to zapobiec niezamierzonemu kontaktowi z końcówką piły i zapewni lepszą kontrolę nad piłą łańcuchową w nieoczekiwanych sytuacjach.
- **Używać tylko prowadnic i łańcuchów zamiennych określonych przez producenta.** Nieprawidłowe prowadnice i łańcuchy zamienne mogą spowodować pęknięcie łańcucha i/lub odrzut piły.
- **Należy przestrzegać instrukcji producenta dotyczących ostrzenia i konserwacji łańcucha piły.** Zmniejszenie wysokości głębokościomierza może prowadzić do zwiększenia siły odrzutu.

Zaleca się, aby osoba użytkująca piłę po raz pierwszy poćwiczyła cięcie okrągłaków na koziołku lub stelażu. Przy ścinaniu drzewa rosnącego na zboczu stać zawsze powyżej pnia drzewa. Aby zachować pełną kontrolę w momencie „przecinania”, kończąc cięcie zmniejszyć siłę nacisku bez zwalniania pewnego chwytu piły łańcuchowej. Zwrócić uwagę, aby łańcuch piły nie dotykał gruntu. Po zakończeniu cięcia przed usunięciem piły odczekać aż łańcuch piły się zatrzyma. Zawsze wyłączać silnik piły łańcuchowej przy przechodzeniu od drzewa do drzewa. Ogólne instrukcje bezpieczeństwa dotyczące pilarek łańcuchowych

Podczas czyszczenia pilarki z zanieczyszczeń, przechowywania lub konserwacji należy przestrzegać wszystkich instrukcji. Upewnij się, że wyłącznik jest wyłączony, a akumulator wyjęty. Nieoczekiwane uruchomienie pilarki podczas usuwania zanieczyszczeń lub wykonywania prac konserwacyjnych może spowodować poważne obrażenia ciała.

Oporowy zderzak zębaty

Podczas cięcia przesuwając maszynę z przodu tak, aby „zęby” zagłębiły się w drewnie. Poruszając tylny uchwyt w górę lub w dół w kierunku cięcia, można zmniejszyć fizyczne obciążenie podczas cięcia. Podczas cięcia można również wykorzystać oporowy zderzak zębaty do prowadzenia piły wokół pnia. Jest on bardzo pomocny, gdyż można stabilnie trzymać korpus podczas cięcia.

Hamulec łańcucha

Aby zmniejszyć ryzyko obrażeń należy natychmiast zatrzymać łańcuch, gdy dźwignia hamulca łańcucha zostanie przelożona w kierunku dłoni, jak pokazano na obrazku. To jednak nie zapobiega odrzutowi. Przed każdym użyciem piły łańcuchowej należy sprawdzić hamulec łańcucha pod kątem jego prawidłowego działania.

Łapacz łańcucha

Zapobiega to odrzuceniu w kierunku użytkownika łańcucha, gdy ten się poluzuje lub zerwie.

Akumulator



Niebezpieczeństwo pożaru! Niebezpieczeństwo eksplozji!

Nożyc do żywoplotu nie wolno używać do cięcia trawy, twardych gałązek i drewna ani do rozdrabniania materiału kompostowego.

Akumulatorów nie wolno ładować w środowisku, w którym występują kwasy lub materiały łatwopalne.

Chronić akumulator przed gorącem i ogniem. Akumulatory wolno użytkować wyłącznie w temperaturze otoczenia od 10°C do +40°C.

Nie wolno kłaść na grzejniki ani narażać na długotrwałe działanie promieni słonecznych. Po silnym obciążeniu najpierw pozostawić do ostygnięcia.

Zwarcie – nie mostkować styków akumulatora przy użyciu metalowych części.

Podczas utylizacji, transportu lub przechowywania akumulator musi być zapakowany (plastikowa torba, pudełko) lub jego styki muszą być oklejone.

Do ładowania akumulatora używać tylko ładowarki Güde. Korzystanie z innych ładowarek może spowodować uszkodzenia lub pożar.

W przypadku niewłaściwego użycia lub użycia uszkodzonych akumulatorów na zewnątrz mogą wydostawać się opary. Doprowadzić świeże powietrze i skonsultować się z lekarzem w razie wystąpienia dolegliwości. Opary mogą podrażniać drogi oddechowe.

Wskazówki Dotyczące Użytkowania

Akumulatory dostarczane są tylko w stanie częściowego naładowania i przed pierwszym użyciem muszą zostać w pełni naładowane.

- Podładować akumulator, jeśli urządzenie działa zbyt wolno lub zatrzymuje się.
- Akumulator litowo-jonowy można ładować w dowolnym momencie bez skrócenia jego żywotności. Przerwanie procesu ładowania nie powoduje uszkodzenia akumulatora.
- Akumulator litowo-jonowy jest chroniony przed głębokim rozładowaniem przez „Battery-Management-Control” (kontrola zarządzania akumulatorem).
- Znacznie krótszy czas pracy naładowanego akumulatora oznacza, że akumulator się wyczerpał i należy go wymienić.



Akumulatory należy utylizować w sposób przyjazny dla środowiska

Akumulatory litowo-jonowe podlegają obowiązkowi unieszkodliwiania odpadów. Uszkodzone akumulatory oddać do utylizacji specjalistycznemu zakładowi. Akumulatory należy wyjąć z urządzenia przed ich zełmowaniem. W przypadku wycieku toksycznych oparów lub cieczy uszkodzone akumulatory mogą szkodzić środowisku naturalnemu i zdrowiu. Dlatego nigdy nie należy wysyłać uszkodzonego akumulatora pocztą itp. Skontaktować się z lokalnym zakładem utylizacji odpadów. Akumulatory należy usuwać w stanie rozładowanym. Zalecamy zaklejenie biegunów taśmą klejącą, aby zabezpieczyć je przed zwarcie. Nie otwierać akumulatora.

Konserwacja



Przed rozpoczęciem prac związanych z regulacją, czyszczeniem i konserwacją maszyny należy wyjąć wymienny akumulator.

Przed każdą pracą wykonać kontrolę wzrokową.

Urządzenie nie może być używane, jeżeli jest uszkodzone lub uszkodzone jest któreś z zabezpieczeń. Wymienić części zużyte lub uszkodzone.

Jeśli urządzenie jest uszkodzone, to naprawa może być realizowana wyłącznie przez Dział obsługi klienta. Stosowanie innych części zamiennych może prowadzić do wypadków użytkownika. Producent nie ponosi odpowiedzialności za szkody wynikłe z tego tytułu.

Tylko regularnie konserwowane i dobrze utrzymane urządzenie może stanowić przydatne narzędzie. Nieprawidłowa konserwacja i pielęgnacja mogą prowadzić do nieprzewidywalnych wypadków i obrażeń.

Utylizac



Zużytych baterii oraz zużytego sprzętu elektrycznego i elektronicznego nie wolno wyrzucać razem z odpadami domowymi. Zużyte baterie oraz zużyty sprzęt elektryczny i elektroniczny należy zbierać i utylizować oddzielnie. Zużyte baterie, akumulatory i lampy należy wyjąć z urządzeń przed ich wyrzuceniem. Należy zapytać lokalne władze lub sprzedawcę o centra recyklingu i punkty zbiórki. W zależności od lokalnych przepisów, sprzedawcy mogą być zobowiązani do bezpłatnego odbioru zużytych baterii oraz zużytego sprzętu elektrycznego i elektronicznego. Pomóż zmniejszyć zapotrzebowanie na surowce poprzez ponowne wykorzystanie i recykling zużytych baterii oraz zużytego sprzętu elektrycznego i elektronicznego. Zużyte baterie (zwłaszcza litowo-jonowe) oraz zużyty sprzęt elektryczny i elektroniczny zawierają cenne materiały nadające się do recyklingu, które mogą mieć negatywny wpływ na środowisko i zdrowie, jeśli nie zostaną zutylizowane w sposób przyjazny dla środowiska. Przed wyrzuceniem starego urządzenia należy usunąć z niego wszelkie dane osobowe.

Gwarancja

Okres gwarancji wynosi 12 miesięcy w przypadku stosowania w ramach działalności gospodarczej, 24 miesiące dla użytkowników indywidualnych i rozpoczyna się on w momencie zakupu urządzenia.

Gwarancja dotyczy wyłącznie wad materiałowych i

błędów zaistniałych w procesie produkcji. W przypadku wytoczenia powództwa z powodu wady towaru należy zgodnie z warunkami gwarancji przedstawić dowód zakupu z datą sprzedaży.

Gwarancja nie obejmuje niewłaściwego zastosowania lub zdarzeń losowych, np.: przeciążenia urządzenia, zastosowania z użyciem siły zewnętrznej, uszkodzeń na skutek działania czynników zewnętrznych lub przez ciała obce. Z gwarancji wyłączony jest również stwierdzony brak przestrzegania instrukcji obsługi i zwykłe zużycie części.

Serwis

Czy mają Państwo pytania natury technicznej? Może chodzi o reklamację? Czy potrzebują Państwo części zamiennych lub instrukcji obsługi? Na głównej stronie firmy Güde GmbH & Co. KG (www.guede.com) w dziale Serwis udzielimy Państwu pomocy szybko i bez zbędnej biurokracji. Prosimy o wsparcie, byśmy mogli udzielić pomocy Państwu. Aby w przypadku reklamacji można było dokładnie zidentyfikować Państwa urządzenie, prosimy o podanie numeru seryjnego oraz numeru artykułu i roku budowy. Wszystkie te dane znajdują się na tabliczce identyfikacyjnej. Aby te dane stale mieć pod ręką, proszę wprowadzić je poniżej.

Numer seryjny:

Numer artykułu:

Rok produkcji:

Plan inspekcji i konserwacji

Informacje ogólne	Cała piła Korpus z tworzywa sztucznego Łańcuch piły Szyina prowadząca Koło łańcuchowe Hamulec łańcucha	Regularnie czyścić z zewnątrz. Zlecać regularne kontrole w specjalistycznym warsztacie. Sprawdzić pod kątem złamań i pęknięć. Zlecać regularne ostrzenie. Regularnie czyścić. Regularnie czyścić. Regularnie czyścić. Regularna kontrola sprawności.
Przed każdym uruchomieniem	Łańcuch piły Szyina prowadząca Smarowanie łańcucha Hamulec łańcucha Hamulec najazdowy Włącznik/wyłącznik Zamknięcie zbiornika oleju	Sprawdzić pod kątem uszkodzeń i ostrości. Skontrolować napięcie łańcucha. Kontrola sprawności. Kontrola sprawności. Kontrola sprawności. Kontrola sprawności. Sprawdzić pod kątem szczelności. Zlecać regularne kontrole w specjalistycznym warsztacie.
Po każdym wyłączeniu	Szyina prowadząca Mocowanie szyny	Wyczyścić otwór wlewowy oleju. Wyczyścić, w szczególności rowek prowadzący oleju.
Przechowywanie	Zbiornik oleju do łańcucha Łańcuch piły / Szyina prowadząca Cała piła	Opróżnić. Zdemontować, oczyścić i lekko nasmarować. Oczyścić rowek szyny prowadzącej. Przechowywać bezpiecznie w suchym pomieszczeniu. Po dłuższym przechowywaniu akumulatorowej piły łańcuchowej zlecić kontrolę w specjalistycznym warsztacie (pozostałości oleju mogą ulec zżyczeniu i spowodować zapchanie zaworu pompy olejowej)

Wykrywanie i usuwanie usterek

Usterka	Obserwacja	Przyczyna	Środek zaradczy
Piła nie działa	Silnik elektryczny nie pracuje lub się zatrzymuje.	Brak napięcia Uszkodzony akumulator Komora akumulatora uszkodzona Zadziałał hamulec łańcucha Zadziałała kontrola bezpieczeństwa sieciowego	Ponownie włożyć akumulator Włożyć nowy akumulator Wymienić komorę akumulatora na nową w specjalistycznym warsztacie lub serwisie Güde Zwolnić hamulec łańcucha (patrz rozdział „Operacja”) Sprawdzić przewód zasilający, skontaktować się z warsztatem specjalistycznym.
Brak mocy	Niski moment obrotowy	Zużyte szczotki węglowe	Wymienić szczotki węglowe w specjalistycznym warsztacie.
Brak smarowania łańcucha	brak oleju do smarowania na łańcuchu piły	Zbiornik oleju pusty, Rowek prowadzący oleju zabrudzony	Uzupełnić zbiornik oleju. Wyczyścić rowek prowadzący oleju na prowadnicy piły.
Hamulec łańcucha	Łańcuch piły nie zatrzymuje się od razu	Zużyte urządzenie zatrzymujące.	Natychmiast skontaktować się z warsztatem specjalistycznym.
Hamulec najazdowy	Łańcuch piły nie pracuje	Zużyte szczotki węglowe	Wymienić szczotki węglowe w specjalistycznym warsztacie.

Műszaki adatok

Láncfűrész	KS 18-0	KS 18-401-30
Megrend.szám	58407	58406
Teljesítményfelvétel		360 W / P1
Motor fordulatszám		21000 min ⁻¹
Védelmi fokozat		IP X0
Tömegsúly (nettó) láncsal és léccel		2,6 kg / 3,2 kg
A láncolaj tartály köbtartalma		100 ml
Késhossz		240 mm
A léccel hossza		250 mm
Penge, Fűrészlánc típusa		Oregon
A lánc sebessége max.		6 m/s
Lánckerék		3/8"
Fűrészlánc (A vezető talpak száma)		40
vastagsága		1,3 mm
A láncfék késése		< 49ms
Akkumulátor		
Feszültség	-	18 V
Akkumulátortípusok	-	Li-ion
Akkumulátor kapacitás	-	4 Ah
Teljesítményfelvétel	-	72 Wh
Töltési idő	-	96 min
Nettó súly	-	0,64 kg
Akkumulátor töltő	-	
Bemeneti feszültség	-	100 - 240 V
Teljesítményfelvétel	-	80 W
Frekvencia	-	50 - 60 Hz
Kimeneti feszültség	-	18 V
Kimeneti áram	-	3 A
Védelmi osztály	-	II
Nettó súly	-	0,33 kg
Zaj adatok		
Hangnyomás szint L _{pA} ¹⁾		91,4 db (A)
K bizonytalanság 3 db (A)		
Szavatolt hangteljesítményszint L _{WA}		103 dB(A)
K bizonytalanság 3 db (A)		
Mért hangteljesítményszint L _{WA}		99,4 dB(A)
Hallásvédő eszköz használata ajánlott!		
rezegésemmisszió érték a _h ²⁾		
Vorderer Handgriff		4,819 m/s ²
Hinterer Handgriff		6,414 m/s ²

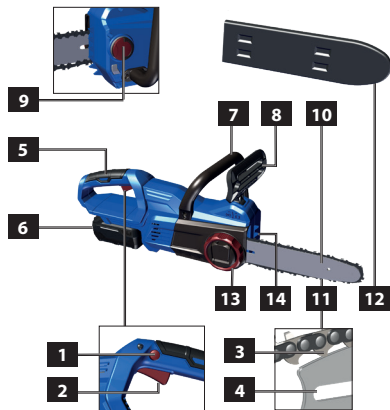
¹⁾ mérve... szerint 2000/14/EG + E_2005/88/EC, K bizonytalanság 3 db (A)

²⁾ mérve... szerint EN 60745, K bizonytalanság 1,5 m/s²

Megjegyzés: A megadott teljes rezgésértéket és a megadott zajkibocsátási értéket szabványosított vizsgálati eljárás szerint mértük, és ezek alapján lehet összehasonlítani az egyik elektromos szerszámot a másikkal.

Megjegyzés: A megadott teljes rezgésérték és a megadott zajkibocsátási érték a terhelés előzetes értékeléséhez is használható. **Figyelmeztetés:** Az elektromos szerszám tényleges használata során a rezgés- és zajkibocsátás a megadott értékektől eltérhet az elektromos szerszám használatának módjától, különösen a megmunkálandó munkadarab típusától függően. **Figyelmeztetés:** A kezelő védelmét szolgáló biztonsági intézkedéseket a tényleges használati körülmények közötti rezgésexpoziáció becslése alapján kell meghatározni (figyelembe véve a működési ciklus minden részét, például a kikapcsolt és a bekapcsolt, de nem terhelts szerszámmal töltött időszakokat).

Eszközeleírás



- 1 Indítógomb kioldása
- 2 Főkapcsoló
- 3 Láncmeghajtás
- 4 Sínhorony
- 5 Hátsó markolat
- 6 Akkumulátor
- 7 Elülső fogantyú
- 8 Elülső kézvédő / Lánccékar
- 9 Lánckenő tartály zárósapka
- 10 Vezetősin
- 11 Fűrészlanc
- 12 Vezetősin burkolata
- 13 Lánccsészítő kerék
- 14 Lánchrögítő



Csak azután használja a berendezést, miután figyelmesen elolvasta és megértette a kezelési útmutatót.

Ismerkedjen meg az irányító elemekkel és a berendezés szabályszerű használatával! Tartsa be a biztonsági utasításokat. Viselkedjen figyelmesen harmadik személlyel szemben.

A kezelő személy felelős a balesetekért és a harmadik személy biztonságáért. A géppel kizárólag 18 éven felüli személyek dolgozhatnak. Kivételt képez a fiatalok foglalkoztatása szakképzés alatt az oktató felügyelete mellett szakképzettség elsajátítása érdekében. Az esetben, ha a gép bekapcsolásával és kezelésével kapcsolatban kételyei támadnak, forduljon a szervizszolgálatához. A kezelőszemélyzetet megfelelően ki kell képezni a készülék használatára, beállítására és kezelésére.

Rendeltetészerű használat

Az akkumulátoros lánccsészítőt kizárólag faanyagok szálirányra merőleges vágására használható. Tekintettel a műszaki adatokra és a biztonsági utasításra. A készüléket kizárólag az alábbiakban leírtaknak megfelelően szabad használni. Ebben az utasításban foglalt általánosan érvényes előírások mellőzése következtében beállt károkért a gyártó nem felelős.

Követelmények a gép kezelőjére

A gép kezelője használat előtt figyelmesen olvassa el a használati utasítást.

Szakképzés: A gép használatához, szakemberrel való felvilágosításon kívül nem szükséges speciális szakképzés.

Minimális korhatár: A géppel kizárólag 18 éven felüli személyek dolgozhatnak. Kivételt képez a fiatalok foglalkoztatása szakképzés alatt az oktató felügyelete mellett szakképzettség elsajátítása érdekében. **Képzés:** A gép használatához elegendő szakember felvilágosítása resp. a használati utasítással való megismerkedés. Speciális képzés nem szükséges.

A kezelő személy felelős a balesetekért és a harmadik személy biztonságáért. Ügyeljen arra, hogy senki ne tartózkodjon a veszélyes területen

Fennmaradó veszélyek

⚠ Sérülésveszély!

A fűrészlánccal való kapcsolat halálos vágási sérülésekhez vezethet. Tilos kézzel megérinteni a mozgó fűrészlánccal

⚠ Visszacsapódás veszélye!

A visszacsapódás halálos vágási sérülésekhez vezethet.

⚠ Égési sérülések veszélye!

A lánccal és a vezető léccel munka alatt felmelegszik

nyújtani, s minél hamarabb biztosítson be orvosi segítséget. A sebesültet nyugtassa meg, s védje további balesettől. Az esetleges balesetek miatt a munkahelyen, a DIN 13164 norma követelménye szerint, mindig legyen kéznél, elsősegély nyújtáshoz, kézi patika. Amit, szükség esetén, a kézi patikából kivesz, azonnal pótolja vissza. Ha segítségre van szüksége, tüntesse fel az alábbi adatokat

1. A baleset színhelye
2. A baleset típusa
3. A sebesültek száma
4. A sebesülések típusa

Szimbólumok



Figyelem!



Kérjük alaposan olvassa el a tájékoztatót mielőtt a gépet használja.



Minden beállító, tisztító és karbantartó munka előtt vegye ki a gépből a cserélhető akkut.



Figyelmeztetés veszélye visszacsapódásra



Személyektől való távolság
Ügyeljen arra, hogy senki ne tartózkodjon a veszélyes területen



A láncfűrész mindig két kézzel használja



Ne használjon egy kézzel



Nedvességtől óvni kell.
A gépet nem szabad esőnek kitenni.



A gyerekeket tartsa a géptől távol!



Tűz, szikra, nyílt láng és a dohányzás tilos.



Lánckenés



Lánc futásiránya



Viseljen védősisakot.



Viseljen védőszemüveget.
Viseljen hallásvédő eszközt.



Viseljen védőkesztyűt.



Viseljen biztonsági munkacipőt átvágás elleni védelemmel, érdes talppal és acél orral



Viseljen vágás elleni védő betéttel ellátott védő munkaruhat



Szavatolt hangteljesítményszint



III. érintésvédelmi osztályú elektromos szerszám.



Hibás és/vagy tönkrement villany, vagy elektromos gépeket át kell adni az illetékes hulladékgyűjtő telepre.



Európai megfelelőségi jelölés

Akkumulátor, Akkumulátor töltő



A töltőt kizárólag beltérben használja



Óvja az akkumulátort a magas hőmérsékletekkel és tűzzel szemben.



Óvja az akkumulátort vízzel és nedvességgel szemben.



Óvja az akkumulátort 40°C-nál magasabb hőmérséklettől.



Soha ne dobja az akkut a háztartási hulladék közé



Az akkukat és elemeket minden esetben azok környezetbarát megsemmisítését végző hulladékgyűjtő telephelyen adja le.



Hibás és/vagy tönkrement villany, vagy elektromos gépeket át kell adni az illetékes hulladékgyűjtő telepre.



Európai megfelelőségi jelölés

Általános biztonsági előírások elektromos kéziszerszámokhoz

⚠ Vigyázat

Olvassa el az összes biztonsági információt, utasítást, ábrát

és műszaki adatot, amelyet az elektromos számszámmal együtt mellékeltek. Az alábbi utasítások be nem tartása áramütést, tüzet és/vagy súlyos sérülést okozhat. Őrizze meg az összes biztonsági információt és utasítást a későbbi használatra.

A biztonsági utasításokban használt „elektromos számszám” kifejezés a hálózatról működtetett elektromos számszámokra (hálózati kábellel) vagy akkumulátoros elektromos számszámokra (hálózati kábel nélkül) vonatkozik.

1) Munkahelyi biztonság

- Tartsa tisztán és jól megvilágított állapotban a munkahelyét.** A rendtelenség és a megvilágítatlan munkaterület balesetekhez vezethet.
- Ne dolgozzon a berendezéssel olyan robbanásveszélyes környezetben, ahol éghető folyadékok, gázok vagy porok vannak.** Az elektromos kéziszerszámok szikrákat keltenek, amelyek a port vagy a gőzöket meggyújthatják.
- Tartsa távol a gyerekeket és az idegen személyeket a munkahelytől, ha az elektromos kéziszerszámot használja.** Ha elvonják a figyelmét, elvesztheti az uralmát a berendezés felett.

2) Elektromos biztonsági előírások

- A készülék csatlakozó dugójának bele kell illeszkednie a dugaszolóaljzatba. A csatlakozó dugót semmilyen módon sem szabad megváltoztatni. Védőfőlelelssel ellátott készülékekkel kapcsolatban ne használjon csatlakozó adaptert.** A változtatás nélküli csatlakozó dugók és a megfelelő dugaszoló aljzatok csökkentik az áramütés kockázatát.
 - Kerülje el a földelt felületek, mint például csövek, fűtőtestek, kályhák és hűtőgépek megérintését.** Az áramütési veszély megnövekszik, ha a teste le van földelve.
 - Tartsa távol az elektromos kéziszerszámot az esőtől vagy nedvességtől.** Ha víz hatol be egy elektromos kéziszerszámba, ez megnöveli az áramütés veszélyét.
 - Ne használja a kábelt a rendeltetésétől eltérő célokra, vagyis a számszámot soha ne hordozza vagy akassza fel a kábelnél fogva, és soha húzza ki a hálózati csatlakozó dugót a kábelnél fogva. Tartsa távol a kábelt hőforrásoktól, olajtól, éles élektől és mozgó gépalkatrészekről.** A megrongálódott vagy összecsomózott kábel megnöveli az áramütés veszélyét.
 - Ha egy elektromos kéziszerszámmal kültérben dolgozik, csak kültéri használatra alkalmas hosszabbítót használjon.** A kültérben való használatra alkalmas hosszabbító használat csökkenti az áramütés veszélyét.
 - Ha nem lehet elkerülni az elektromos kéziszerszám nedves környezetben való használatát, alkalmazzon egy hibaáram-védőkapcsolót.** Egy hibaáram-védőkapcsoló alkalmazása csökkenti az áramütés kockázatát.
- ### 3) Személyi biztonság
- Munka közben mindig figyeljen, ügyeljen arra, amit csinál és meggondoltan dolgozzon az elektromos kéziszerszámmal. Ha fáradt, ha kábítószerek vagy alkohol hatása alatt áll, vagy**
- orvosságokat vett be, ne használja a berendezést.** Egy pillanatnyi figyelmetlenség a számszám használatában közben komoly sérülésekhez vezethet.
 - Viseljen személyi védőfelszerelést és mindig viseljen védőszemüveget.** Az olyan személyi védőeszközök használata, mint az arcpajzs, csúszásálló talpú munkacipő, védősisak vagy fülvédő az elektromos készülék típusának és használatának függvényében csökkenti a baleset kockázatát.
 - Előzze meg a készülék nemkívánatos bekapcsolását. Még mielőtt a készüléket tápforráshoz vagy akkumulátorhoz csatlakoztatná, felemelje vagy hordaná, győződjön meg róla, hogy ki van kapcsolva.** Ha az elektromos kéziszerszám felemelése közben az ujját a kapcsolón tartja, vagy ha a készüléket bekapcsolt állapotban csatlakoztatja az áramforráshoz, ez balesetekhez vezethet.
 - Az elektromos kéziszerszám bekapcsolása előtt okvetlenül távolítsa el a beállítószerszámokat vagy csavaralkusokat.** Az elektromos kéziszerszám forgó részeiben felejtett beállítószerszám vagy csavaralkus személyi sérülést okozhat.
 - Ne becsülje túl önmagát. Kerülje el a normálistól eltérő testtartást, ügyeljen arra, hogy mindig biztosan álljon és az egyensúlyát megtartsa.** Így az elektromos kéziszerszám felett váratlan helyzetekben is jobban tud uralkodni.
 - Viseljen megfelelő öltözetet. Ne viseljen bő ruhákat se ékszereket. A haját, ruháját és kesztyűjét tartsa biztonságos távolságban a mozgó alkatrészekről.** A bő ruhát, az ékszereket és a hosszú haját a mozgó alkatrészek elkapathatják.
 - Ha az elektromos kéziszerszámra fel lehet szerelni a por elszívásához és összegyűjtéséhez szükséges berendezéseket, ellenőrizze, hogy azok megfelelő módon hozzá vannak kapcsolva a készülékhez és rendeltetésüknek megfelelően működnek.** A porgyűjtő berendezések használata csökkenti a munka során keletkező por veszélyes hatását.
 - Ne ringassa magát hamis biztonsáगरézetbe, és ne hagyja figyelmen kívül az elektromos számszámokra vonatkozó biztonsági szabályokat, még akkor sem, ha az elektromos számszámot sokszori használat után már jól ismeri. A gondatlan magatartás a másodperc tört része alatt súlyos sérülésekhez vezethet**
- ### 4) Az elektromos kéziszerszámok gondos kezelése és használata
- Ne terhelje túl a berendezést. A munkájához csak az arra szolgáló elektromos kéziszerszámot használja.** Egy alkalmas elektromos kéziszerszámmal a megadott teljesítménytartományon belül jobban és biztonságosabban lehet dolgozni.
 - Ne használjon olyan elektromos kéziszerszámot, amelynek a kapcsolója elromlott.** Egy olyan elektromos kéziszerszám, amelyet nem lehet sem be-, sem kikapcsolni, veszélyes és meg kell javíttatni.
 - A készülék beállítása, tartozékcseréje vagy a készülék lerakása előtt húzza ki a dugóját a hálózatról és/vagy vegye ki az akkuját.** Ez az óvintézkedés megakadályozza a számszám akaratlan elindulását.
 - A használaton kívüli elektromos kéziszerszámokat olyan helyen tárolja, ahol azokhoz gyerekek ne férjenek hozzá. Ne engedje, hogy olyan személyek**

használják az elektromos kéziszerszámot, akik nem ismerik a szerszámot, vagy nem olvasták el ezt az útmutatót. Az elektromos kéziszerszámok veszélyesek, ha azokat gyakorlatlan személyek használják.

- e) Ápolja elektromos készülékeit. Ellenőrizze le, hogy a készülék mozgó részei hibátlanul működnek és nem szorulnak, továbbá hogy nem repedtek vagy más módon úgy sérültek, hogy az negatív kihatással van az elektromos készülék működésére. A készülék használat Sok balesetet a rosszul karbantartott elektromos kéziszerszámok okoznak.
- f) Tartsa tisztán és éles állapotban a vágószerzőkat. Az éles vágóélekkel rendelkező és gondosan ápolott vágószerzők ritkábban ékelődnek be és azokat könnyebben lehet vezetni és irányítani.
- g) Az elektromos kéziszerzőkat, tartozékokat, betétszerzőkat stb. csak ezen előírásoknak és az adott készüléktípusra vonatkozó kezelési utasításoknak megfelelően használja. Vegye figyelembe a munkafeltételeket és a kivitelezendő munka sajátosságait. Az elektromos kéziszerző eredeti rendeltetésétől eltérő célokra való alkalmazása veszélyes helyzetekhez vezethet.
- h) Tartsa a fogantyúkat és a fogófelületeket szárazon, tisztán, olaj- és zsírmentesen. A csúszós fogantyúk és fogófelületek nem teszik lehetővé az elektromos szerző biztonságos működtetését és irányítását előre nem látható helyzetekben.
- 5) Az akkumulátoros elektromos kéziszerzők gondos kezelése és használata**
- a) Az akkumulátort csak a gyártó által ajánlott töltőkészülékekben töltsse fel. Ha egy adott akkumulátortípus feltöltésére szolgáló töltőkészülékben egy másik akkumulátort próbál feltölteni, tűz keletkezhet.
- b) Az elektromos kéziszerzőban csak az ahhoz tartozó akkumulátort használja. Más akkumulátorok használata személyi sérüléseket és tüzet okozhat.
- c) Tartsa távol a használaton kívüli akkumulátort bármely fémtárgytól, mint például irodai kapcsoktól, pénzérméktől, kulcsoktól, szögektől, csavaroktól és más kisméretű fémtárgyaktól, amelyek áthidalhatják az érintkezőket. Az akkumulátor érintkezői közötti rövidzárlat égési sérüléseket vagy tüzet okozhat.
- d) Hibás alkalmazás esetén az akkumulátorból folyadék léphet ki. Kerülje el az érintkezést a folyadékkal. Ha véletlenül mégis érintkezésbe jutott az akkumulátorfolyadékkal, azonnal öblítse le vízzel az érintett felületet. Ha a folyadék a szemébe jutott, keressen fel ezen kívül egy orvost. A kilépő akkumulátorfolyadék irritációkat vagy égéses bőrsérüléseket okozhat.
- e) Ne használjon sérült vagy módosított akkumulátort. A sérült vagy módosított akkumulátorok kiszámíthatatlanul viselkedhetnek, és tüzet, robbanást vagy sérülésveszélyt okozhatnak.
- f) Ne tegye ki az akkumulátort tűznek vagy túlzott hőmérsékletnek. A tűz vagy a 130 °C feletti hőmérséklet robbanást okozhat.
- g) Kövesse az összes töltési utasítást, és soha ne töltsse az akkumulátort vagy az akkumulátoros szerzőt a használati utasításban **megadott hőmérsékleti**

tartományon kívül. A helytelen töltés vagy az engedélyezett hőmérséklettartományon kívüli töltés tönkretreheti az akkumulátort és növelheti a tűzveszélyt.

6) Szerviz-ellenőrzés

- a) Az elektromos kéziszerzőt csak szakképzett személyzet csak eredeti pótalkatrészek felhasználásával javíthatja. Ez biztosítja, hogy az elektromos kéziszerző biztonságos szerző maradjon.
- b) Soha ne szervizelje a sérült akkumulátorokat. Az akkumulátorok karbantartását kizárólag a gyártó vagy a hivatalos szervizközpontok végezhetik.

Láncfűrész biztonsági figyelmeztetések

- Minden testrészt tartson távol a láncfűrészről, amikor a láncfűrész üzemben van. A láncfűrész indítása előtt ügyeljen arra, hogy a fűrészlánc semmire ne érjen hozzá. Elég egy pillanatnyi figyelmetlenség és a láncfűrész a ruházatot vagy testrészeket berántja a fűrészláncba.
- A láncfűrész mindig a hátsó markolatra helyezett jobb kezével és az első markolatra helyezett bal kezével tartsa. A láncfűrész ellenkező kezekkel való tartása növeli a személyi sérülés kockázatát, ezért soha ne szabad megtenni.
- A láncfűrész csak a szigetelt fogófelületeknél fogja meg, mivel a fűrészlánc eltartak villanyvezetékekbe ütközhet. A fűrészlánc és a feszültség alatt álló vezeték érintkezése szintén feszültség alá helyezheti a készülék fém részeit, és áramütést okozhat.
- Viseljen védő szemüveget és fülvédő berendezést. Ajánlatos feje, kezei és lábai védelmére szolgáló segédeszközöket viselni. A megfelelő védőeszközök csökkentik a szálló részecskékből vagy a láncfűrészrel való véletlen érintkezésből adódó személyi sérülés veszélyét.
- Ne dolgozzon a láncfűrészrel fán, létrán, tetőről vagy instabil felületről. Ilyen módon történő működtetés esetén komoly sérülésveszély áll fenn.
- Mindig álljon biztosan, és a láncfűrész csak rögzített, stabil és vízszintes felületen működtesse. A csúszós vagy instabil felületek az egyensúly vagy a láncfűrész feletti uralom elvesztését okozhatják.
- Megfeszülő ág vágásánál figyeljen a visszacsapásra. Amikor a farostokban levő feszültség megszűnik, akkor a megfeszülő ág megcsaphatja a kezelőt és/vagy kiütheti a láncfűrész a kezéből.
- Különösen figyelmesen járjon el bozót vagy husángok vágása során. A vékony anyag elkaphatja a láncfűrész, és Ön felé csaphat vagy kibillentheti Önt az egyensúlyából.
- A kikapcsolt láncfűrész az első markolatnál fogva, a testétől eltartva vigye. A láncfűrész szállítása vagy tárolása során mindig helyezze fel a vezetősin burkolatát. A láncfűrész előírászerű kezelése csökkenti a mozgó láncfűrészrel való véletlen érintkezés valószínűségét.
- Postępowania zgodnie z instrukcjami dotyczącymi smarowania, naprzęzania łańcucha i wymiany akcesoriów. A nem megfelelően megfeszített lánc elszakad vagy növeli a visszarúgás esélyét.

- **A markolatokat tartsa szárazan, tisztán, és olajtól és zsírtól mentesen.** A zsíros, olajos markolatok síkosak, ezért a szerszám feletti uralom elvesztését okozhatják.
- **Csak fát vágjon. Ne használja a láncfűrészzt rendeltetésével ellentétes célokra.** Például: ne használja a láncfűrészzt fém, műanyag, téglva vagy nem fa építőanyag vágására. A rendeltetéstől eltérő műveletekre használt láncfűrész veszélyes helyzeteket eredményezhet. Ne próbáljon meg fát kivágni, amíg nem ismeri a kockázatokat és azok elkerülésének módját. A felhasználó vagy más személyek súlyosan megsérülhetnek egy lezuhanó fa miatt.

A visszarúgás okai és a kezelő általi megakadályozása:

Visszarúgás akkor következhet be, amikor a vezetősín orr része vagy csúcsa egy tárgyhoz ér, vagy amikor a fa összezár és a fűrészlánc beszorul a vágatba.

A csúcs érintkezése sok esetben hirtelen ellenreakciót vált ki, a vezetősínt felfelé vágja, majd vissza a kezelő felé.

A láncfűrész vezetősín felső részénél történő beszorulása a vezetősínt gyorsan visszalökheti a kezelő felé.

Minden ilyen reakció hatására elveszítheti az uralmát a fűrész felett, ami súlyos személyi sérülést eredményezhet. Ne hagyatkozzon kizárólag a láncfűrészbe beépített biztonsági berendezésekre. A láncfűrész felhasználójaként számos intézkedést megtehet a vágási munkák baleset- és sérülésmentessé tétele érdekében.

A visszarúgás a szerszám hibás használatának és/vagy helytelen üzemeltetési eljárásainak vagy körülményeinek az eredménye, amely az alábbiakban megadott megfelelő óvintézkedésekkel elkerülhető:

- **A gépi szerszámot mindig erőteljesen tartsa, hüvelykujja és a többi ujjja fogja át a láncfűrész markolatait, mindkét keze legyen a fűrész, testét és karját úgy helyezze el, hogy ellen tudjon állni a visszarúgási erőknek.** A visszarúgási erőket a kezelő képes kezelni, ha megfelelő óvintézkedéseket tesz. Ne engedje el a láncfűrészzt.
- **Ne nyúljon túl messzire és ne vágjon vállmagasság felett.** Ezáltal elkerülhető a csúcs véletlen érintkezése és a láncfűrész feletti uralmat biztosítja váratlan helyzetekben.
- **Csak a gyártó által előírt csere vezetősíneket és láncokat használjon.** A helytelen csere vezetősínek és láncok a lánc szakadásához és/vagy visszarúgáshoz vezethetnek.
- **A fűrészléc esetében tartsa be a gyártó élezési és karbantartási utasításait.** A mélyéghatároló magasságának csökkentése nagyobb visszarúgást eredményezhet.

Mindenképpen ajánlott, hogy a felhasználó első alkalommal legalább a (kör keresztmetszetű) rönkök vágását fűrészbakon vagy állványon gyakorolja. A lejtős területen végzett fűrészelési munkálatok során mindig a fatörzs felett álljon. Az „átfűrészelés” pillanatában igyekezzen megtartani a teljes kontrollt a láncfűrész felett, és csökkentse a vágásnál a fára ható szorítóerőmórást anélkül, hogy lazábban fogná a láncfűrész markolatát. Ügyeljen arra, hogy a láncfűrész ne érjen a talajhoz. A vágás befejezése után várja meg, amíg a fűrészlánc leáll, mielőtt eltávolítaná a láncfűrészzt. Mindig kapcsolja ki a

láncfűrész motorját, mielőtt egyik fáról áttér a másikra. Általános biztonsági utasítások a láncfűrészszekhez Kövesse az összes utasítást a láncfűrész törmelékétől való megintásakor, tárolásakor vagy karbantartásakor. Győződjön meg róla, hogy a kapcsoló ki van kapcsolva és az akkumulátor ki van véve. A láncfűrész váratlan működtetése a törmelék eltakarítása vagy karbantartás közben súlyos sérülést okozhat.

Rönktámasz

A fűrészelési folyamat közben a gépet előre kell nyomni oly módon, hogy a „karom” a fá peremébe hatoljon. Ha most a hátsó markolatot a vágás irányában felfelé vagy lefelé mozdítja, csökkentheti a fűrészelés során jelentkező fizikai terhelést. Vágáskor a rönktámasz forgáspontként is használható, és fűrészelésnél nagyon előnyös, ha a fűrész készülékháza stabilan tartható.

Láncfék

A sérülésveszély csökkentése érdekében a láncot azonnal le kell állítani, ha a láncfékkar a kéznek nyomódik, ahogy az a hátsó markolatot a vágás irányában felfelé megakadályozni a visszacsapódást. A láncfék megfelelő működését a láncfűrész minden használata előtt ellenőrizni kell.

Láncrögzítő

Ezáltal megakadályozható, hogy az esetlegesen meglazult vagy elszakadt lánc a felhasználó irányába csapódjon.

Akkumulátor



Tűzveszély! Robbanásveszély!

Soha ne használjon sérült, hibás vagy elromlott akkumulátorokat. Az akkumulátorokat soha ne nyissa fel, ne sértse fel és ne engedje leesni.

Soha ne töltsd az akkumulátort savakat vagy tűzveszélyes anyagokat tartalmazó közegben.

Óvja az akkumulátort a magas hőmérsékletekkel és tűzzel szemben. Az akkumulátort csak 10°C - +40°C hőmérséklettartományban töltsd.

Soha ne helyezze fűtőtestre, és ne tegye ki hosszú ideig intenzív napsugárzásnak. Erős terhelést követően először hagyja kihűlni. Rövidzár - soha ne zárja fém tárgyakkal rövidre az akkumulátort. Megsemmisítéskor, szállításkor vagy tároláskor az akkumulátort csomagolja be (műanyag zacskó, doboz), vagy ragassza le az érintkezőit.

Az akkumulátor töltéséhez kizárólag Güde töltőt használjon. Más akkutöltő használata esetén meghibásodás, illetve tűz veszélye áll fenn.

Szakszerűtlen használat vagy sérült akku használata esetén a készülékből gőz távozhat. Biztosítson elegendő friss levegőt, és komplikációk esetén forduljon orvoshoz. A gőzök irritálhatják a légutakat.

A Használatra Vonatkozó Útmutatások

Az akkumulátorok csak részben feltöltve kerülnek leszállításra, és a használatba vétel előtt teljessen fel kell őket tölteni.

- Ha a készülék lassan dolgozik, vagy leáll, töltsé fel az akkut.
- A Li-ion akku bármikor tölthető az élettartam lerövidülése nélkül. A töltés folyamatának megszakítása nem vezet az akku megsérüléséhez.
- A Li-ion akkut mélykisülés ellen védő „Battery-Management-Control” elektronikus cellavédelem védi.
- Az akku jelentősen lerövidülő üzemideje azt jelzi, hogy az akku élettartam végéhez közeledik, és ki kell cserélni.



Az akkukat környezetbarát módon semmisítse meg.

A Li-ion akkukat speciális módon kell megsemmisíteni. A hibás akkukat szaküzletben adja le. A készülék bezárása előtt ki kell belőle venni az akkut. A sérült akkuk környezetszennyezéshez vezetnek, és károsíthatják az Ön egészségét is, ha mérgező gőzök vagy folyadékok szivárognak belőle. Ezért soha ne küldjön pl. sérült akkut postán. Kérjük, forduljon a területileg illetékes hulladéktelephez. Az akkukat kisült állapotukban semmisítse meg. Ajánlott a pólusok leragasztása ragasztószalaggal, hogy megóvjuk őket a rövidzártól. Soha ne próbálja meg felnyitni az akkut.



A hulladékelemeket és az elektromos és elektronikus berendezések hulladékát nem szabad a háztartási hulladékkal együtt ártalmatlanítani. A hulladékelemeket és a hulladék elektromos és elektronikus berendezéseket külön kell gyűjteni és ártalmatlanítani. A használt elemeket, akkumulátorokat és lámpákat a megsemmisítés előtt távolítsa el a készülékekből. Erdekldjön a helyi hatóságoknál vagy a kiskereskedőjénél az újrahasonosító központokról és gyűjtőpontokról. A helyi előírásoktól függően a kiskereskedők kötelesek lehetnek a használt elemeket és elektromos és elektronikus berendezések hulladékát ingyenesen visszavenni. Segítsen csökkenteni a nyersanyagok iránti keresletet azáltal, hogy újrahasonosítja és újrahasonosítja használt elemeit és elektromos és elektronikus berendezéseinek hulladékát. A használt akkumulátorok (különösen a lítium-ion akkumulátorok) és a hulladék elektromos és elektronikus berendezések értékes, újrahasonosítható anyagokat tartalmaznak, amelyek káros hatással lehetnek a környezetre és az Ön egészségére, ha nem környezetbarát módon ártalmatlanítják őket. Töröljön minden személyes adatot a régi készülékről, mielőtt kidobja azt.

Karbantartás



Minden beállító, tisztító és karbantartó munka előtt vegye ki a gépből a cserélhető akkut.

Ellenőrizze a csavarokat, hogy ne legyenek hibásak és ne legyenek meglazulva. Tilos a berendezés használata az esetben, ha hibás, vagy a biztonsági berendezés meg van károsodva. A kopott és hibás alkatrészeket haladéktalanul cserélje ki.

Az esetben, ha a berendezés hibás, a javítást kizárólag szakszerviz végezheti. Csak eredeti tartozékokat és eredeti pótkatrészeket alkalmazzon! Azokat az alkatrészeket, amelyek cseréje nincs leírva, csak a gyártónál cseréltesse ki! Kizárólag rendszeresen karbantartott és kezelt gép lehet megbízható segédesszköz. Elégtelen karbantartás és kezelés előre nem látható balesetekhez és sérülésekhez vezethet.

Ártalmatlanítás

Jótállás

Jótállás időtartama 12 hónap ipari használat esetén, fogyasztó esetén 24 hónap, jótállás a készülék megvétele napján kezdődik. A jótállás kizárólag az anyagi, vagy gyártási hibákból eredő elégtelenségekre vonatkozik. Reklamáció esetén fel kell mutatni az eredeti, a vásárláskor kapott, s a vásárlás dátumával ellátott iratot.

A jótállás nem vonatkozik a géppel való szaktalan használat következtében bekövetkező hibákra, pl. a gép túlterhelése, erőszakos használata, vagy idegen tárgyakkal való megrogálódása. A használati utasítás mellőzése következményeire, szerelési és szokásos, normális elhasználódásra sem vonatkozik a jótállás.

Szervíz

Vannak kérdései? Reklamáció? Szüksége van pótkatrészekre, vagy használati utasításra? Honlapunkon a www.guede.com címen szervíz terén gyorsan, bürokráciát kizárva segítségére leszünk. Kérem, segítsen, hogy segíthessünk. Hogy gépét reklamáció esetén identifkálhassuk, szükségünk van a gyártási számr, a szortiment tételszámára és a gyártási évre. Ezek az adatok fel vannak tüntetve a típus címkén. Annak érdekében, hogy mindig kéznél legyenek ezek az adatok, kérjük, lent töltsé ki őket.

Gyártási szám:

Megrendelési szám

Gyártási év:

Gépszemle és karbantartási terv

Általánosan	Az egész fűrészt Műanyag test Fűrészlánc Fűrészléc Lánckerék Láncfék	A belső részt rendszeresen tisztítsa Rendszeresen ellenőriztesse autorizált műhelyben Ellenőrizze a repedéseket és a szakadásokat Rendszeresen éleztesse meg Rendszeresen tisztítsa Rendszeresen tisztítsa A funkció rendszeres ellenőrzése
Minden üzembehelyezés előtt	Fűrészlánc Fűrészléc Lánckenés Láncfék Lejárási fék Főkapcsoló Az olajtartály kupakja	Ellenőrizze a károsodást és az élességet. Ellenőrizze a lánc feszültségét Ellenőrizze a funkcióit Ellenőrizze a funkcióit Ellenőrizze a funkcióit Ellenőrizze a funkcióit Ellenőrizze a tömítettséget Rendszeresen ellenőriztesse autorizált műhelyben
Minden üzemből való kiiktatás után	Fűrészléc Léctartó berendezés	Tisztítsa ki az olajtöltő garatot Elsősorban a vezető olajhorony tisztítsa ki.
Tárolója	Láncolajtartály Fűrészlánc / Fűrészléc Az egész fűrészt	Engedje ki Szerelje le, tisztítsa ki és finoman olajozza meg Tisztítsa ki a fűrészléc vezető hornyát Biztonságos, száraz helyiségbe helyezze Hosszas tárolás után az akkumulátoros láncfűrész szakműhelyben ellenőriztetni kell (a fáradt olaj gyantás lehet, és eltömítheti az olajszivattyú szelepét)

Üzemzavarok kikeresése

Üzemzavarok	Figyelemmel kíséret	Okok	Eltávolítás
A fűrészt nem működik	A villanymotor nem üzemel vagy leáll.	Nincs feszültségellátás Az akkumulátor hibás Az akkumulátortartó rekesz meghibásodott	Helyezze be újra az akkumulátort Helyezzen be új akkumulátort Az akkumulátortartó rekeszt szakműhelyben vagy a Güde szervizhelyén cseréltesse ki
Elégtelen teljesítmény	Alacsony nyújthatóság	Elkopott szénkefék	A szénkeféket szakműhelyben cseréltesse ki.
A lánc kenése hiányzik	A fűrészlánc nincs megolajozva	Üres olajtartály, Szennyezett vezető olajhorony	Töltse fel az olajtartályt. Tisztítsa meg a láncfésű olajvezető hornyát.
Láncfék	A fűrészlánc nem áll meg hirtelen	Kopott a fékberendezés.	Azonnal forduljon szakműhelyhez.
Lejárási fék	A fűrészlánc lassan leáll	Elkopott szénkefék	A szénkeféket szakműhelyben cseréltesse ki.

GÜDE GmbH & Co. KG
Birkichstrasse 6
74549 Wolpertshausen
Deutschland
Tel.: +49-(0)7904/700-0
Fax.: +49-(0)7904/700-250
eMail: info@guede.com

