

DE	Originalbetriebsanleitung	Akku-Schlagschrauber
EN	Translation of the original instructions	Cordless impact wrench
FR	Traduction du mode d'emploi d'origine	Visseuse à choc sans fil
IT	Traduzione del Manuale d'Uso originale	Avvitatore a impulsi a batteria
ES	Instrucciones de uso originales	Llave de impacto sin cable
NL	Vertaling van de originele gebruiksaanwijzing	Draadloze slagmoersleutel
CZ	Překlad originálního návodu k provozu	Akumulátorový rázový utahovák
SK	Překlad originálneho návodu na prevádzku	Akumulátorový rázový uťahovač
PL	Oryginalna instrukcja obsługi	Akumulatorowy klucz udarowy
HU	Az eredeti használati utasítás fordítása	Akkumulátoros ütvecsavarzó



BSS 18 1/4-0 BL

58447

GÜDE GmbH & Co. KG
Birkichstrasse 6
74549 Wolpertshausen
Deutschland



**DEUTSCH**

ENGLISH

FRANÇAIS

ITALIANO

NEDERLANDS

ČESKY

SLOVENSKY

MAGYAR

Bitte lesen Sie die Betriebsanleitung vor Inbetriebnahme sorgfältig durch.

Please read the instructions carefully before starting the machine.

Veuillez lire avec soin le mode d'emploi avant la mise en service

Leggere attentamente le istruzioni per l'uso prima di mettere in funzione l'elettrodomestico.

Graag instructies zorgvuldig doorlezen vóórdat u de machine in gebruik neemt.

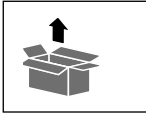
Před spuštěním stroje si pečlivě přečtěte návod k používání.

Pred prvým použitím prístroja si pozorne prečítajte návod na obsluhu.

Kérjük alaposan olvassa el a tájékoztatót mielőtt a gépet használja.

Lieferumfang

EN Scope of delivery FR Fourniture IT Dotazione ES Piezas suministradas NL Meegeleverd van de levering CZ Rozsah dodávky SK Rozsah dodávky PL Zakres dostawy HU Szállítási terjedelem

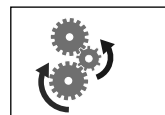


Deutsch	Technische Daten / Gerätebeschreibung / Sicherheitshinweise / Bestimmungsgemäße Verwendung / Verhalten im Notfall / Symbole / Wartung / Entsorgung / Gewährleistung / Service _____	9
English	Technical Data / Device description / Safety Warnings / Specified Conditions of Use / Emergency procedure / Symbols / Maintenance / Disposal / Guarantee / Service _____	15
Français	Caractéristiques techniques / Description du dispositif / Instructions De Sécurité Particulieres / Utilisation conforme aux prescriptions / Conduite en cas d'urgence / Symboles / Entretien / Elimination / Garantie / Service _____	20
Italiano	Dati tecnici / Descripción del dispositivo / Norme Di Sicurezza / Utilizzo conforme / Comportamento in caso d'emergenza / Simboli / Manutenzione / Smaltimento / Garanzia / Servizio _____	26
Español	Datos técnicos / Descripción del dispositivo / Indicaciones de seguridad / Aplicación de acuerdo a la finalidad / Comportamento in caso d'emergenza / Símbolos / Mantenimiento / Eliminación / Garantía / Servicio _____	32
Nederlands	Technische gegevens / Beschrijving van het apparaat / Veiligheidsadviezen / Voorgeschreven gebruik van het systeem / Handelswijze in noodgeval / Symbolen / Onderhoud / Afvoer / Garantie / Service _____	38
Čeština	Technická data / Popis zařízení / Speciální Bezpečnostní Upozornění / Oblast Využití / Chování v případě nouze / Symboly / Údržba / Likvidace / Záruka / Servi _____	44
Slovenský	Technické údaje / Opis zariadenia / Špeciálne Bezpečnostné Pokyny / Použitie podľa predpisov / Správanie v prípade núdze / Symboly / Údržba / Likvidácia / Záruka / Servi _____	49
Polski	Dane techniczne / Opis urządzenia / Instrukcje Dotyczące Bezpieczeństwa / Warunki użytkowania / Postępowanie w nagłym przypadku / Symbole / Utrzymanie I Konserwacja / Utylizacja / Gwarancja / Serwis _____	55
Magyar	Műszaki Adatok / Eszközleírás / Rendeltetés szerinti használat / Biztonsági utasítások / Karbantartás / Jótállás _____	61

Inbetriebnahme

EN starting-up the device FR Mise en service IT Messa in funzione
ES Puesta en marcha NL Toestel in gebruik nemen CZ Uvedení do provozu
SK Uvedenie do prevádzky PL Uruchamianie urządzenia
HU A készülék üzembe helyezése _____

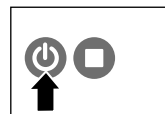
2-3



Betrieb

EN Operation FR Fonctionnement IT Esercizio
ES Operação NL Gebruik CZ Provoz
SK Prevádzka PL Operacja HU Üzemeltetés. _____

4-7



Transport & Lagerung

EN Transport & Storage FR Transport & Stockage IT Trasporto & Stoccaggio
ES Transporte & Almacenamiento NL Transport & Bewaring CZ Přeprava & Uložení
SK Transport & Uloženie PL Transport & Przechowywanie HU Szállítás & Tárolás _____

9

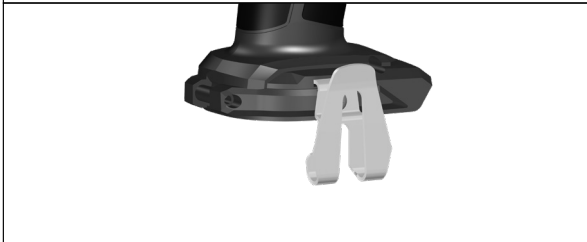
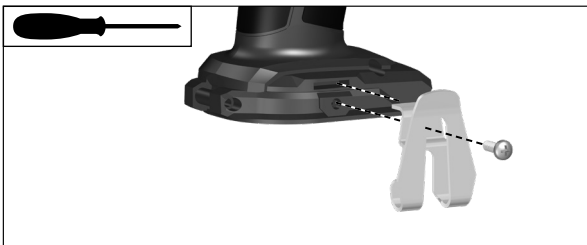
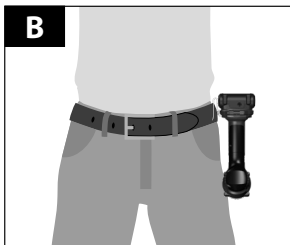
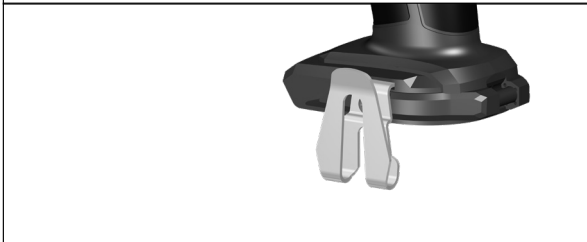
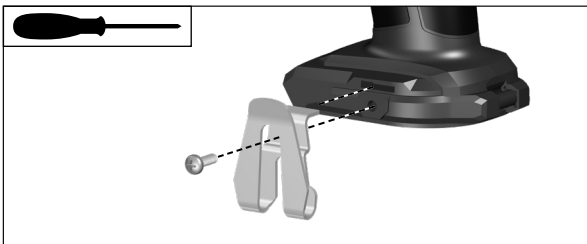
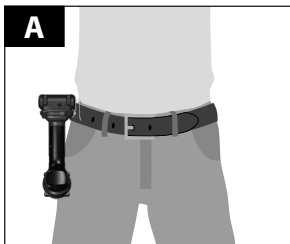
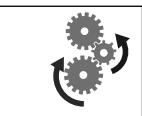


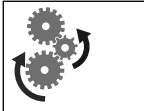
EG-Konformitätserklärung

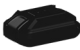
EN EC Declaration of Conformity FR Déclaration De Conformité Pour La CE
IT Dichiarazione CE Di Conformità ES Declaración De Conformidad CE
NL EG-Conformiteitsverklaring cz ES Izjava O Skladnosti
SK Vyhlásenie O Zhode ES PL Deklaracja Zgodności WE HU EC Egyezési _____

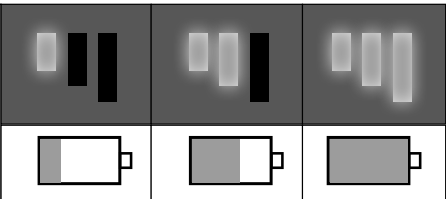
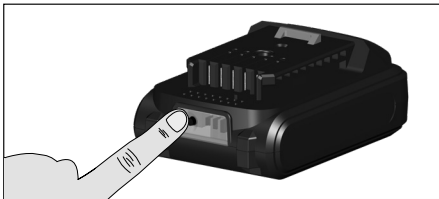
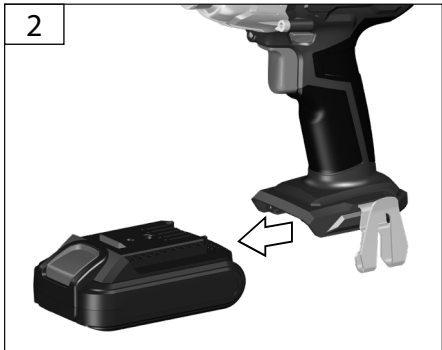
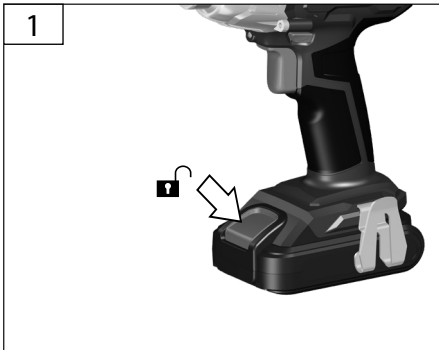
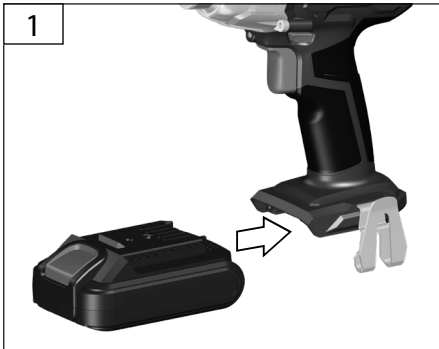
67





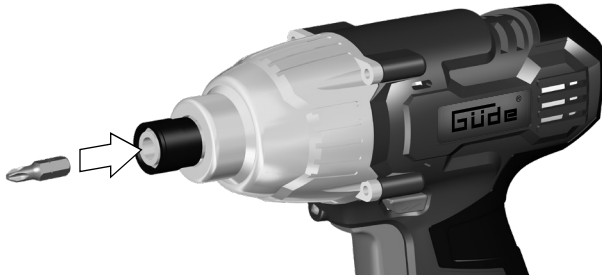


	Güde ®		58555	18V / 2,0 Ah
			58556	18V / 3,0 Ah
			58557	18V / 4,0 Ah



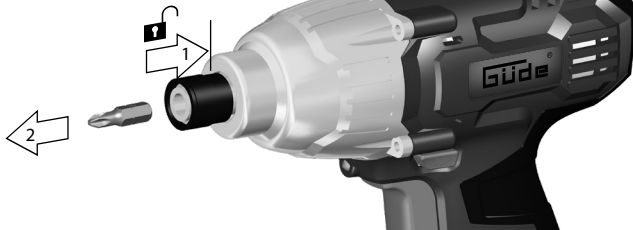


1



2

 CLICK



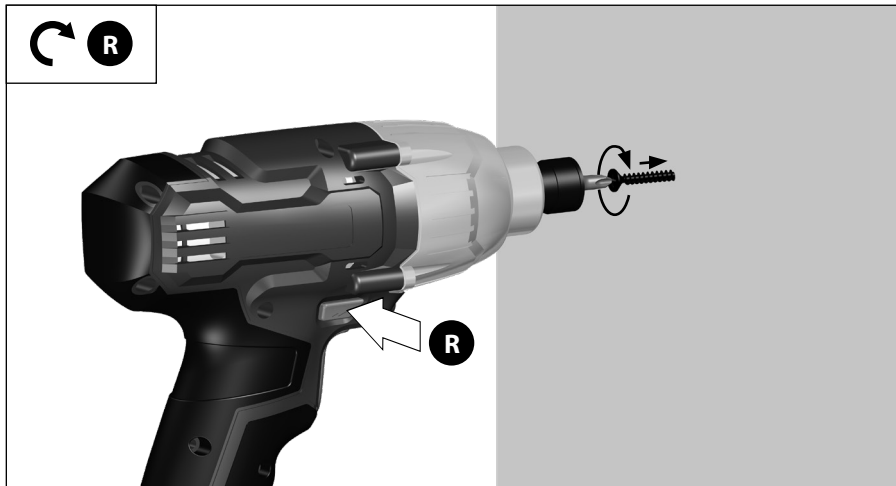


S T A R T



S T O P





MIN

0 - 1800 min⁻¹
80 Nm max

The image shows the front of the drill with the LED indicator in the MIN mode, where only the leftmost LED is lit.

MED

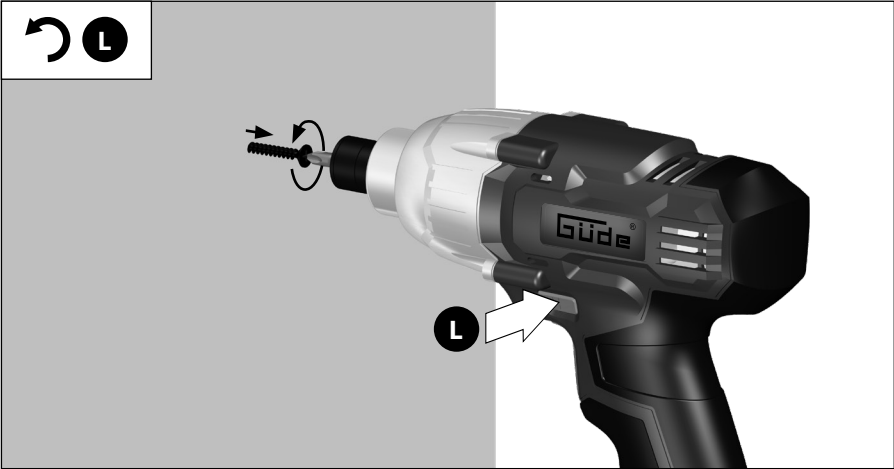
2100 min⁻¹
120 Nm max

The image shows the front of the drill with the LED indicator in the MED mode, where the first two LEDs from the left are lit.

MAX

2700 min⁻¹
200 Nm max

The image shows the front of the drill with the LED indicator in the MAX mode, where all three LEDs from the left are lit.

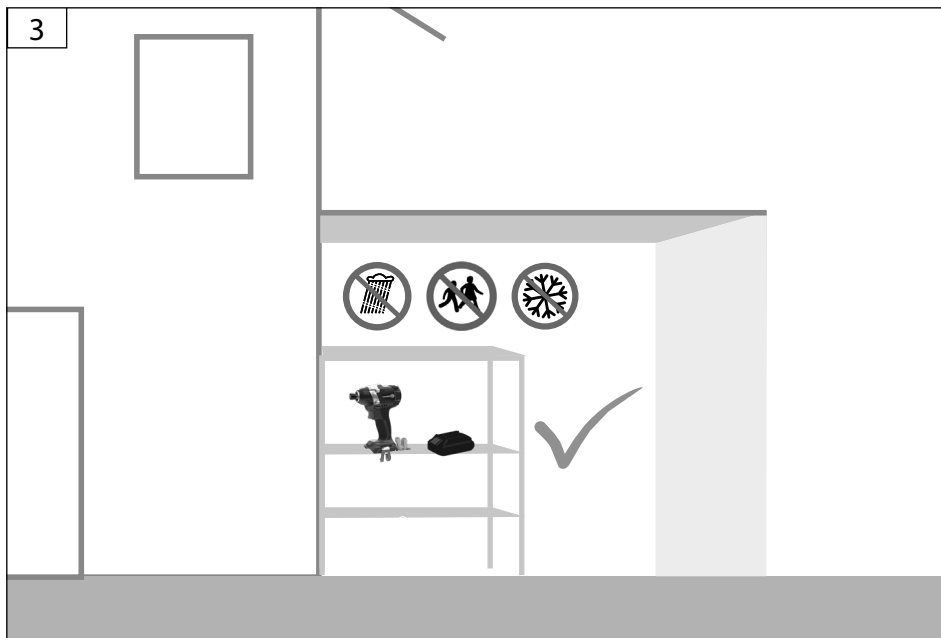
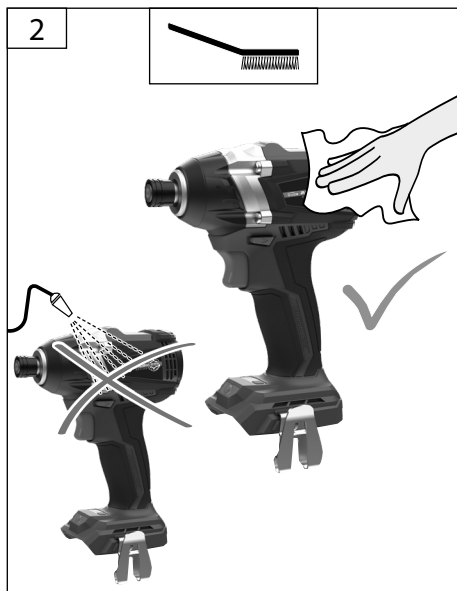
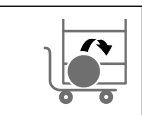


CONTROL

1. 2-3 sec. : 2700 min⁻¹
2. 150 min⁻¹

MAX

2700 min⁻¹



Technische Daten

Akku-Schlagschrauber	BSS 18 1/4-0 BL
Artikel-Nr.	58447
Spannung Wechselakku	18 V \equiv
Leerlaufdrehzahl	0-1800 0-2100 2700 min ⁻¹
Drehmomentstufen	80 120 200 Nm
Lastschlagzahl	0-2520 0-2940 0-3780 min ⁻¹
Werkzeugaufnahme	1/4" Hex
Gewicht ohne Akku/Ladegerät	1,1 kg
Geräuschangaben	
Schalldruckpegel L _{PA}	69,0 dB(A)
Schallleistungspegel L _{WA}	80,0 db (A)
Gemessen nach EN 62841; Unsicherheit K = 3 dB (A)	
Gehörschutz tragen!	
Vibrationsangaben	
Schwingungsgesamtwerte (Vektorsumme dreier Richtungen) ermittelt entsprechend EN 62841 Anziehen von Schrauben und Muttern maximaler zulässiger Größe:	
Schwingungsemissionswert a _h	3,845 m/s ²
Unsicherheit K = 1,5 m/s ²	

Gehörschutz tragen!

Die angegebenen Werte sind Emissionswerte und müssen damit nicht zugleich auch sichere Arbeitsplatzwerte darstellen. Obwohl es eine Korrelation zwischen Emissions- und Immissionspegeln gibt, kann daraus nicht zuverlässig abgeleitet werden, ob zusätzliche Vorsichtsmaßnahmen notwendig sind oder nicht. Faktoren, welche den aktuellen am Arbeitsplatz tatsächlich vorhandenen Immissionspegel beeinflussen, beinhalten die Eigenart des Arbeitsraumes und andere Geräuschquellen d.h. die Zahl der Maschinen und anderer benachbarter Arbeitsvorgänge. Die zulässigen Arbeitsplatzwerte können ebenso von Land zu Land variieren. Diese Information soll jedoch den Anwender befähigen eine bessere Abschätzung von Gefährdung und Risiko vorzunehmen.

WARNUNG

Der in diesen Merkblatt angegebene Geräuschemissionswert ist entsprechend einem in EN 62841 genormten Testverfahren gemessen worden und kann für den Vergleich von Werkzeugen miteinander verwendet werden. Er eignet sich auch für eine vorläufige Einschätzung der Belastung.

Der angegebene Geräuschemissionswert repräsentiert die hauptsächlichen Anwendungen des Werkzeugs. Wenn allerdings das Werkzeug für andere Anwendungen oder mit abweichendem Zubehör eingesetzt wird oder es ungenügend gewartet ist, kann der Geräuschemissionswert abweichen. Dies kann die Belastung über den gesamten Arbeitszeitraum deutlich erhöhen.

Für eine genaue Abschätzung der Belastung durch Lärm sollten auch die Zeiten berücksichtigt werden, in denen das Werkzeug abgeschaltet ist oder zwar läuft, aber nicht tatsächlich im Einsatz ist. Dies kann die Belastung über den gesamten Arbeitszeitraum deutlich reduzieren.

Legen Sie zusätzliche Sicherheitsmaßnahmen zum Schutz des Bedieners vor der Wirkung von Lärm fest wie zum Beispiel: Wartung des Werkzeugs und des Zubehörs und Organisation der Arbeitsabläufe.

Die Einwirkung von Lärm kann Hörverlust bewirken.



Benutzen Sie das Gerät erst, nachdem Sie die Betriebsanleitung aufmerksam gelesen und verstanden haben.

Machen Sie sich mit den Bedienelementen und dem richtigen Gebrauch des Gerätes vertraut. Beachten Sie alle in der Anleitung aufgeführten Sicherheitshinweise. Verhalten Sie sich verantwortungsvoll gegenüber anderen Personen..

Der Bediener ist verantwortlich für Unfälle oder Gefahren gegenüber Dritten.

Das Gerät darf nur von Personen betrieben werden, die das 16. Lebensjahr vollendet haben. Eine Ausnahme stellt die Benutzung als Jugendlicher dar, wenn die Benutzung im Zuge einer Berufsausbildung zur Erreichung der Fertigkeit unter Aufsicht eines Ausbilders erfolgt.

Falls über den Anschluss und die Bedienung des Gerätes Zweifel entstehen sollten, wenden Sie sich an den Kundendienst.

Bestimmungsgemäße Verwendung

Der Schlagschrauber ist universell einsetzbar zum Befestigen und Lösen von Schrauben und Muttern.

Zur Kontrolle ist das Anziehdrehmoment stets mit einem Drehmomentschlüssel zu überprüfen.

Dieses Gerät darf nur wie angegeben bestimmungsgemäß verwendet werden. Bei Nichtbeachtung der Bestimmungen, aus den allgemein gültigen Vorschriften sowie den Bestimmungen aus dieser Anleitung, kann der Hersteller für Schäden nicht verantwortlich gemacht werden.

Verhalten im Notfall

Leiten Sie die der Verletzung entsprechend notwendigen Erste Hilfe Maßnahmen ein und fordern Sie schnellst möglich qualifizierte ärztliche Hilfe an. Bewahren Sie den Verletzten vor weiteren Schädigungen und stellen Sie diesen ruhig. Wenn Sie Hilfe anfordern, machen Sie folgende Angaben:

1. Ort des Unfalls
2. Art des Unfalls
3. Zahl der Verletzten
4. Art der Verletzungen

Symbole



Warnung / Achtung!



Zur Verringerung eines Verletzungsrisikos Betriebsanleitung lesen



Schutzbrille tragen!!



Gehörschutz tragen!



Vor allen Einstell-, Reinigungs- und Wartungsarbeiten am Gerät den Wechselakku herausnehmen.



Elektrowerkzeug der Schutzklasse III.



CE Konformitätszeichen



Schadhafte und/oder zu entsorgende elektrische oder elektronische Geräte müssen an den dafür vorgesehenen Recycling-Stellen abgegeben werden.



Spannung



Leerlaufdrehzahl



Gleichstrom

Akku



Akku vor Hitze und Feuer schützen.



Akku vor Wasser und Feuchtigkeit schützen



Akku vor Temperaturen über 40°C schützen



Werfen Sie Akkus nicht in den Hausmüll



Geben Sie Akkus an einer Altbatterie-Sammelstelle ab, wo sie einer umweltgerechten Wiederverwertung zugeführt werden..

Allgemeine Sicherheitshinweise für Elektrowerkzeuge

WARNUNG

Lesen Sie alle Sicherheitshinweise, Anweisungen, **Bebilderungen** und **technischen Daten**, mit denen dieses Elektrowerkzeug versehen ist. *Versäumnisse bei der Einhaltung der nachstehenden Anweisungen können elektrischen Schlag, Brand und/oder schwere Verletzungen verursachen.*

Bewahren Sie alle Sicherheitshinweise und Anweisungen für die Zukunft auf.

Der in den Sicherheitshinweisen verwendete Begriff „Elektrowerkzeug“ bezieht sich auf netzbetriebene Elektrowerkzeuge (mit Netzleitung) oder auf akkubetriebene Elektrowerkzeuge (ohne Netzleitung).

1) Arbeitsplatzsicherheit

- Halten Sie Ihren Arbeitsbereich sauber und gut beleuchtet.** *Unordnung oder unbeleuchtete Arbeitsbereiche können zu Unfällen führen.*
- Arbeiten Sie mit dem Elektrowerkzeug nicht in explosionsgefährdeter Umgebung, in der sich brennbare Flüssigkeiten, Gase oder Stäube befinden.** *Elektrowerkzeuge erzeugen Funken, die den Staub oder die Dämpfe entzünden können.*
- Halten Sie Kinder und andere Personen während der Benutzung des Elektrowerkzeugs fern.** *Bei Ablenkung können Sie die Kontrolle über das Elektrowerkzeug verlieren.*

2) Elektrische Sicherheit

- Halten Sie Elektrowerkzeuge von Regen oder Nässe fern.** *Das Eindringen von Wasser in ein Elektrowerkzeug erhöht das Risiko eines elektrischen Schlages.*

Sicherheit von Personen

- Seien Sie aufmerksam, achten Sie darauf, was Sie tun, und gehen Sie mit Vernunft an die Arbeit mit einem Elektrowerkzeug. Benutzen Sie kein Elektrowerkzeug, wenn Sie müde sind oder unter dem Einfluss von Drogen, Alkohol oder Medikamenten stehen.** *Ein Moment der Unachtsamkeit beim Gebrauch des Elektrowerkzeuges kann zu ernsthaften Verletzungen führen.*
 - Tragen Sie persönliche Schutzausrüstung und immer eine Schutzbrille.** *Das Tragen persönlicher Schutzausrüstung, wie Staubmaske, rutschfeste Sicherheitsschuhe, Schutzhelm oder Gehörschutz, je nach Art und Einsatz des Elektrowerkzeuges, verringert das Risiko von Verletzungen.*
 - Vermeiden Sie eine unbeabsichtigte Inbetriebnahme.** *Vergewissern Sie sich, dass das Elektrowerkzeug ausgeschaltet ist, bevor Sie es an die Stromversorgung und/oder den Akku anschließen, es aufnehmen oder tragen.* *Wenn Sie beim Tragen des Elektrowerkzeuges den Finger am Schalter haben oder das Gerät eingeschaltet an die Stromversorgung anschließen, kann dies zu Unfällen führen.*
 - Entfernen Sie Einstellwerkzeuge oder Schraubenschlüssel, bevor Sie das Elektrowerkzeug einschalten.** *Ein Werkzeug oder Schlüssel, der sich in einem drehenden Teil des Elektrowerkzeugs befindet, kann zu Verletzungen führen.*
- Vermeiden Sie eine abnormale Körperhaltung. Sorgen Sie für einen sicheren Stand und halten Sie jederzeit das Gleichgewicht.** *Dadurch können Sie das Elektrowerkzeug in unerwarteten Situationen besser kontrollieren.*
 - Tragen Sie geeignete Kleidung. Tragen Sie keine weite Kleidung oder Schmuck. Halten Sie Haare und Kleidung fern von sich bewegenden Teilen.** *Lockere Kleidung, Schmuck oder lange Haare können von sich bewegenden Teilen erfasst werden.*
 - Wenn Staubabsaug- und -auffangeinrichtungen montiert werden können, sind diese anzuschließen und richtig zu verwenden.** *Verwendung einer Staubabsaugung kann Gefährdungen durch Staub verringern.*
- ### 3) Verwendung und Behandlung des Elektrowerkzeuges
- Überlasten Sie das Elektrowerkzeug nicht. Verwenden Sie für Ihre Arbeit das dafür bestimmte Elektrowerkzeug.** *Mit dem passenden Elektrowerkzeug arbeiten Sie besser und sicherer im angegebenen Leistungsbereich.*
 - Benutzen Sie kein Elektrowerkzeug, dessen Schalter defekt ist.** *Ein Elektrowerkzeug, das sich nicht mehr ein- oder ausschalten lässt, ist gefährlich und muss repariert werden.*
 - Ziehen Sie den Stecker aus der Steckdose und/oder entfernen Sie einen abnehmbaren Akku, bevor Sie Geräteeinstellungen vornehmen, Einsatzwerkzeugteile wechseln oder das Elektrowerkzeug weglegen.** *Diese Vorsichtsmaßnahme verhindert den unbeabsichtigten Start des Elektrowerkzeuges.*
 - Bewahren Sie unbenutzte Elektrowerkzeuge außerhalb der Reichweite von Kindern auf. Lassen Sie keine Personen das Elektrowerkzeug benutzen, die mit diesem nicht vertraut sind oder diese Anweisungen nicht gelesen haben.** *Elektrowerkzeuge sind gefährlich, wenn sie von unerfahrenen Personen benutzt werden.*
 - Pflegen Sie Elektrowerkzeuge und Einsatzwerkzeug mit Sorgfalt. Kontrollieren Sie, ob bewegliche Teile einwandfrei funktionieren und nicht klemmen, ob Teile gebrochen oder so beschädigt sind, dass die Funktion des Elektrowerkzeugs beeinträchtigt ist. Lassen Sie beschädigte Teile vor dem Einsatz des Elektrowerkzeuges reparieren.** *Viele Unfälle haben ihre Ursache in schlecht gewarteten Elektrowerkzeugen.*
 - Halten Sie Schneidwerkzeuge scharf und sauber.** *Sorgfältig gepflegte Schneidwerkzeuge mit scharfen Schneidkanten verklemmen sich weniger und sind leichter zu führen.*
 - Verwenden Sie Elektrowerkzeug, Einsatzwerkzeug, Einsatzwerkzeuge usw. entsprechend diesen Anweisungen.** *Berücksichtigen Sie dabei die Arbeitsbedingungen und die auszuführende Tätigkeit.* *Der Gebrauch von Elektrowerkzeugen für andere als die vorgesehenen Anwendungen kann zu gefährlichen Situationen führen.*
 - Halten Sie Griffe und Griffflächen trocken, sauber und frei von Öl und Fett.** *Rutschige Griffe und Griffflächen erlauben keine sichere Bedienung und Kontrolle des Elektrowerkzeuges in unvorhergesehenen Situationen.*

4) Verwendung und Behandlung des Akkuwerkzeuges

- a) **Laden Sie die Akkus nur in Ladegeräten auf, die vom Hersteller empfohlen werden.** *Durch ein Ladegerät, das für eine bestimmte Art von Akkus geeignet ist, besteht Brandgefahr, wenn es mit anderen Akkus verwendet wird.*
- b) **Verwenden Sie nur die dafür vorgesehenen Akkus in den Elektrowerkzeugen.** *Der Gebrauch von anderen Akkus kann zu Verletzungen und Brandgefahr führen.*
- c) **Halten Sie den nicht benutzten Akku fern von Büroklammern, Münzen, Schlüsseln, Nägeln, Schrauben oder anderen kleinen Metallgegenständen, die eine Überbrückung der Kontakte verursachen könnten.** *Ein Kurzschluss zwischen den Akkukontakten kann Verbrennungen oder Feuer zur Folge haben.*
- d) **Bei falscher Anwendung kann Flüssigkeit aus dem Akku austreten. Vermeiden Sie den Kontakt damit. Bei zufälligem Kontakt mit Wasser abspülen. Wenn die Flüssigkeit in die Augen kommt, nehmen Sie zusätzlich ärztliche Hilfe in Anspruch.** *Austretende Akkufflüssigkeit kann zu Hautreizungen oder Verbrennungen führen.*

Akku

- a) **Benutzen Sie keinen beschädigten oder veränderten Akku.** *Beschädigte oder veränderte Akkus können sich unvorhersehbar verhalten und zu Feuer, Explosion oder Verletzungsgefahr führen.*
- b) **Setzen Sie einen Akku keinem Feuer oder zu hohen Temperaturen aus.** *Feuer oder Temperaturen über 130 °C können eine Explosion hervorrufen.*
- c) **Befolgen Sie alle Anweisungen zum Laden und laden Sie den Akku oder das Akkuwerkzeug niemals außerhalb des in der Betriebsanleitung angegebenen Temperaturbereichs.** *Falsches Laden oder Laden außerhalb des zugelassenen Temperaturbereichs kann den Akku zerstören und die Brandgefahr erhöhen.*

6) Service

- a) **Lassen Sie Ihr Elektrowerkzeug nur von qualifiziertem Fachpersonal und nur mit Original-Ersatzteilen reparieren.** *Damit wird sichergestellt, dass die Sicherheit des Elektrowerkzeuges erhalten bleibt.*

Sicherheitshinweise für Schrauber

Halten Sie das Gerät an den isolierten Griffflächen, wenn Sie Arbeiten ausführen, bei denen die Schraube verborgene Stromleitungen treffen kann. Der Kontakt der Schraube mit einer spannungsführenden Leitung kann auch metallene Geräteteile unter Spannung setzen und zu einem elektrischen Schlag führen.

Sicherheitshinweise für Bohrmaschinen

Tragen Sie Gehörschutz beim Schlagbohren. Die Einwirkung von Lärm kann Hörverlust bewirken.
Benutzen Sie mit dem Gerät gelieferte Zusatzhandgriffe. Der Verlust der Kontrolle kann zu Verletzungen führen.

Halten Sie das Gerät an den isolierten Griffflächen, wenn Sie Arbeiten ausführen, bei denen die Schraube verborgene Stromleitungen treffen kann. Der Kontakt des Schneidwerkzeugs mit einer spannungsführenden Leitung kann metallene Geräteteile unter Spannung setzen und zu einem elektrischen Schlag führen.

Weitere Sicherheits- und Arbeitshinweise

Schutzausrüstung verwenden. Beim Arbeiten mit der Maschine stets Schutzbrille tragen. Schutzkleidung wie Staubschutzmaske, Schutzhandschuhe, festes und rutschsicheres Schuhwerk und Gehörschutz werden empfohlen.

Beim Arbeiten entstehender Staub ist oft gesundheitsschädlich und sollte nicht in den Körper gelangen. Staubabsaugung verwenden und zusätzlich geeignete Staubschutzmaske tragen. Abgelagerten Staub gründlich entfernen, z.B. Aufsaugen.

Es dürfen keine Materialien bearbeitet werden, von denen eine Gesundheitsgefährdung ausgeht (z.B. Asbest). Beim Arbeiten in Wand, Decke oder Fußboden auf elektrische Kabel, Gas- und Wasserleitungen achten.

Sichern Sie Ihr Werkstück mit einer Spannvorrichtung. Nicht gesicherte Werkstücke können schwere Verletzungen und Beschädigungen verursachen.

Beim Blockieren des Einsatzwerkzeuges bitte das Gerät sofort ausschalten! Schalten Sie das Gerät nicht wieder ein, solange das Einsatzwerkzeug blockiert ist; hierbei könnte ein Rückschlag mit hohem Reaktionsmoment entstehen. Ermitteln und beheben Sie die Ursache für die Blockierung des Einsatzwerkzeuges unter Berücksichtigung der Sicherheitshinweise.

Mögliche Ursachen dafür können sein:

- Verkanten im zu bearbeitenden Werkstück
- Durchbrechen des zu bearbeitenden Materials
- Überlasten des Elektrowerkzeuges
- Greifen Sie nicht in die laufende Maschine. Späne oder Splitter dürfen bei laufender Maschine nicht entfernt werden.

WARNUNG! Verbrennungsgefahr

Das Einsatzwerkzeug kann während der Anwendung heiß werden.

- bei Werkzeugwechsel
- bei Ablegen des Gerätes

Das Gerät darf nicht benutzt werden, falls es beschädigt ist oder die Sicherheitseinrichtungen defekt sind. Tauschen Sie abgenutzte und beschädigte Teile aus.

Benutzen Sie das Gerät nicht, wenn Sie müde oder krank sind oder unter dem Einfluss von Drogen, Alkohol oder Medikamenten stehen.

Wegen Kurzschlussgefahr dürfen Metallteile nicht in die Lüftungsschlitze gelangen.

Elektronik

Bei Überlastung wird die Drehzahl bis zum Stillstand reduziert. Bitte beachten Sie, dass die Maschine bei Wegfall der Belastung wieder selbstständig auf die ursprüngliche Arbeitsdrehzahl hochfährt.

Akku



Brandgefahr! Explosionsgefahr!

Verwenden Sie niemals beschädigte, defekte oder deforierte Akkus. Den Akku niemals öffnen, beschädigen und nicht fallen lassen.

- Akku nie in Umgebung von Säuren und leicht entflammaren Materialien laden.
- Akku vor Hitze und Feuer schützen.
- Akku nur in einer Umgebungstemperatur zwischen 10°C bis +40°C verwenden.
- Niemals auf Heizkörpern ablegen oder längere Zeit starker Sonnenstrahlung aussetzen.
- Nach starker Belastung erst abkühlen lassen. Ein Kurzschluss zwischen den Akkukontakten kann Verbrennungen oder Feuer zur Folge haben.
- Kurzschluss - Kontakte des Akkus nicht mit Metallteilen überbrücken.
- Halten Sie den nicht benutzten Akku fern von Büroklammern, Münzen, Schlüsseln, Nägeln, Schrauben oder anderen kleinen Metallgegenständen, die eine Überbrückung der Kontakte verursachen könnten.
- Bei Entsorgung, Transport oder Lagerung muss der Akku verpackt werden (Plastiktüte, Schachtel) oder die Kontakte müssen abgeklebt werden.

Verwenden Sie zum Aufladen des Akkus nur das Güdel-Ladegerät. Bei Verwendung anderer Ladegeräte können Defekte auftreten oder ein Brand ausgelöst werden. Bei unsachgemäßem Gebrauch oder beim Gebrauch beschädigter Akkus können Dämpfe austreten. Führen Sie Frischluft zu und suchen Sie bei Beschwerden einen Arzt auf. Die Dämpfe können die Atemwege reizen.

Arbeitshinweise Akku

Die Akkus werden nur teilweise vorgeladen geliefert und müssen vor Gebrauch zum ersten Mal voll aufgeladen werden.

- Laden Sie den Akku nach, wenn das Gerät zu langsam läuft oder stehen bleibt.
- Der Li-Ionen-Akku kann jederzeit aufgeladen werden, ohne die Lebensdauer zu verkürzen. Eine Unterbrechung des Ladevorgangs schädigt den Akku nicht.
- Der Li-Ionen-Akku ist durch die „Battery-Management-Control“ gegen Tiefentladung geschützt.
- Eine wesentlich kürzere Betriebszeit des geladenen Akkus zeigt an, dass der Akku verbraucht ist und ersetzt werden muss.

Akkus umweltgerecht entsorgen

Li-Ion-Akkus sind entsorgungspflichtig. Lassen Sie defekte Akkus vom Fachhandel entsorgen. Akkus müssen aus dem Gerät entfernt werden, bevor es verschrottet wird. Beschädigte Akkus können der Umwelt und Ihrer Gesundheit schaden, wenn giftige Dämpfe oder Flüssigkeiten austreten.

Versenden Sie daher nie einen defekten Akku per Post etc. Bitte wenden Sie sich an Ihre örtliche Entsorgungsstelle.

Entsorgen Sie Akkus im entladenen Zustand. Wir empfehlen die Pole mit einem Klebestreifen zum Schutz vor einem Kurzschluss abzudecken. Öffnen Sie den Akku nicht.

Wartung



Vor allen Einstell-, Reinigungs- und Wartungsarbeiten am Gerät den Wechselakku herausnehmen.

Reparaturen und Arbeiten, die nicht in dieser Anleitung beschrieben wurden, nur von qualifiziertem Fachpersonal durchführen lassen.

Nur Originalzubehör und Originalersatzteile verwenden.

Maschine, insbesondere Lüftungsschlitze, stets sauber halten. Gerätekörper niemals mit Wasser abspritzen! Die Maschine und deren Komponenten nicht mit Lösemitteln, entzündlichen oder giftigen Flüssigkeiten reinigen. Zum Reinigen nur ein feuchtes Tuch benutzen.

Behandeln Sie alle beweglichen Teile mit einem umweltfreundlichen Öl.

Nur ein regelmäßig gewartetes und gut gepflegtes Gerät kann ein zufriedenstellendes Hilfsmittel sein. Wartungs- und Pflegemängel können zu unvorhersehbaren Unfällen und Verletzungen führen.

Lagern Sie das Gerät an einem trockenen Ort.

Bei Bedarf finden Sie die Ersatzteilliste im Internet unter www.guede.com.

Entsorgung



Schadhafte und/oder zu entsorgende elektrische oder elektronische Geräte müssen an den dafür vorgesehenen Recycling-Stellen abgegeben werden.

Entsorgung der Transportverpackung

Die Verpackung schützt das Gerät vor Transportschäden. Die Verpackungsmaterialien sind in der Regel nach umweltverträglichen und entsorgungstechnischen Gesichtspunkten ausgewählt und deshalb recycelbar. Das Rückführen der Verpackung in den Materialkreislauf spart Rohstoffe und verringert das Abfallaufkommen. Verpackungsteile (z.B. Folien, Styropor®) können für Kinder gefährlich sein!

Erstkickungsgefahr!

Bewahren Sie Verpackungsteile außerhalb der Reichweite von Kindern auf und entsorgen Sie sie so schnell wie möglich.

Gewährleistung

Die Gewährleistungszeit beträgt 12 Monate bei gewerblicher Nutzung, 24 Monate für Verbraucher und beginnt mit dem Zeitpunkt des Kaufs des Gerätes.

Die Gewährleistung erstreckt sich ausschließlich auf Mängel, die auf Material- oder Herstellungsfehler zurückzuführen sind. Bei Geltendmachung eines Mangels im Sinne der Gewährleistung ist der original Kaufbeleg mit Verkaufsdatum beizufügen..

Von der Gewährleistung ausgeschlossen sind unsachgemäße Anwendungen, wie z. B. Überlastung des Gerätes, Gewaltanwendung, Beschädigungen durch Fremdeinwirkung oder durch Fremdkörper. Nichtbeachtung der Betriebsanleitung und normaler Verschleiß sind ebenfalls von der Gewährleistung ausgeschlossen.

Service

Sie haben technische Fragen? Eine Reklamation? Benötigen Ersatzteile oder eine Betriebsanleitung? Auf der Homepage der Firma Güde GmbH & Co. KG (www.guede.com) im Bereich Service helfen wir Ihnen schnell und unbürokratisch weiter. Bitte helfen Sie uns Ihnen zu helfen. Um Ihr Gerät im Reklamationsfall identifizieren zu können benötigen wir die Seriennummer sowie Artikelnummer und Baujahr. Alle diese Daten finden Sie auf dem Typenschild. Um diese Daten stets zur Hand zu haben, tragen Sie diese bitte unten ein.

Seriennummer:

Artikelnummer:

Baujahr:

Tel.: +49 (0) 79 04 / 700-360

Fax: +49 (0) 79 04 / 700-51999

E-Mail: support@ts.guede.com

Technical Data

Cordless impact wrench	BSS 18 1/4-0 BL
Art. No	58447
Battery voltage	18 V ---
No-load speed	0-1800 0-2100 2700 min ⁻¹
Torque max.	80 120 200 Nm
Rate of percussion under load	0-2520 0-2940 0-3780 min ⁻¹
Tool reception	1/4" Hex
Weight without battery/Charging equipment	1,1 kg
Noise details	
Sound pressure level L _{pA}	69,0 dB(A)
Sound power level L _{WA}	80,0 db (A)
Measured according to EN 62841; Uncertainty K = 3 dB (A)	
Wear ear protectors!	
Vibration details	
Vibration total values (triaxial vector sum) determined according to EN 62841	
Impact tightening of fasteners of the maximum capacity of the tool:	
Vibration emission value a _h	3,845 m/s ²
Uncertainty K = 1,5 m/s ²	

Wear hearing protection!

The values stated are emission values and as such do not necessarily constitute values which are safe for the workplace. Although there is a correlation between emission levels and environmental impact levels, whether further precautions are necessary cannot be derived from this. Factors in uencing the actually present environmental impact level in the workplace include the characteristics of the work area and other noise sources, i.e. the number of machines and other neighbouring work processes. The permitted workplace values can likewise vary from country to country. This information is intended to assist the user in estimating hazards and risks.

WARNING

The noise emission level given in this information sheet has been measured in accordance with a standardized test given in EN 62841 and may be used to compare one tool with another. It may be used for a preliminary assessment of exposure.

The declared noise emission level represents the main applications of the tool. However if the tool is used for different applications, with different accessories or poorly maintained, noise emission may differ. This may significantly increase the exposure level over the total working period.

An estimation of the level of exposure to noise should also take into account the times when the tool is switched off or when it is running but not actually doing the job. This may significantly reduce the exposure level over the total working period.

Identify additional safety measures to protect the operator from the effects of noise such as: maintain the tool and the accessories and organization of work patterns.

Exposure to noise can cause hearing loss.

**Read and understand the operating instructions before using the appliance.**

Familiarise with the control elements and how to use the appliance properly. Observe all the safety measures listed in the instructions. Behave responsibly towards other people.

The operator is responsible for accidents or risks to third parties.

Persons over 16 years of age can only work on the appliance. An exception includes youngsters trained in order to reach knowledge under supervision of the trainer during occupational education.

In case of any doubts about connection and operation refer please to our customer center

Specified Conditions Of Use

The Cordless impact wrench can be used to tighten and loosen nuts and bolts.

As a control measure, always check the tightening torque with a torque wrench.

Do not use this product in any other way as stated for normal use. Not observing general regulations in force and instructions from this manual does not make the manufacturer liable for damages.

Emergency procedure

Conduct a first-aid procedure adequate to the injury and summon qualified medical attendance as quickly as possible. Protect the injured person from further harm and calm them down. If you seek help, state the following pieces of information:

1. Accident site
2. Accident type
3. Number of injured persons
4. Injury type(s)

Symbols

Warning / Attention!



To reduce the risk of injury, user must read instruction manual



Wear eye protective goggles !!



Wear ear protectors!



Remove the battery pack before starting any adjustment, cleaning and maintenance work on the device.



Class III tool.



CE marking



Any damaged or disposed electric or electronic devices must be delivered to appropriate collection centres.



Voltage



No-load speed



Direct Current

Battery

Protect the battery against heat and fire.



Protect the battery against water and moisture.



Protect the battery against temperatures above 40°C.



Do not throw the batteries in household waste.



Deliver the batteries to a collection centre of old batteries where they will be recycled in an environmentally friendly way..

General Power Tool Safety Warnings



WARNING

Read all safety warnings, instructions, illustrations and specifications provided with this power tool. Failure to follow all instructions listed below may result in electric shock, fire and/or serious injury.

Save all warnings and instructions for future reference.

The term „power tool“ in the warnings refers to your mains-operated (corded) power tool or battery-operated (cordless) power tool.

1) Work area safety

- a) **Keep work area clean and well lit.** Cluttered or dark areas invite accidents.
- b) **Do not operate power tools in explosive atmospheres, such as in the presence of flammable liquids, gases or dust.** Power tools create sparks which may ignite the dust or fumes.
- c) **Keep children and bystanders away while operating a power tool.** Distractions can cause you to lose control.

2) Electrical safety

- a) **Do not expose power tools to rain or wet conditions.** Water entering a power tool will increase the risk of electric shock.

Personal safety

- a) **Stay alert, watch what you are doing and use common sense when operating a power tool. Do not use a power tool while you are tired or under the influence of drugs, alcohol or medication.** A moment of inattention while operating power tools may result in serious personal injury.
- b) **Use personal protective equipment. Always wear eye protection.** Protective equipment such as dust mask, non-skid safety shoes, hard hat, or hearing protection used for appropriate conditions will reduce personal injuries.
- c) **Prevent unintentional starting. Ensure the switch is in the off-position before connecting to power source and/or battery pack, picking up or carrying the tool.** Carrying power tools with your finger on the switch or energising power tools that have the switch on invites accidents.
- d) **Remove any adjusting key or wrench before turning the power tool on.** A wrench or a key left attached to a rotating part of the power tool may result in personal injury.
- e) **Do not overreach. Keep proper footing and balance at all times.** This enables better control of the power tool in unexpected situations.
- f) **Dress properly. Do not wear loose clothing or jewellery. Keep your hair and clothing away from moving parts.** Loose clothes, jewellery or long hair can be caught in moving parts.
- g) **If devices are provided for the connection of dust extraction and collection facilities, ensure these are connected and properly used.** Use of dust collection can reduce dust-related hazards.

3) Power tool use and care

- a) **Do not force the power tool. Use the correct power tool for your application.** The correct power tool will do the job better and safer at the rate for which it was designed.
 - b) **Do not use the power tool if the switch does not turn it on and off.** Any power tool that cannot be controlled with the switch is dangerous and must be repaired.
 - c) **Disconnect the plug from the power source and/or remove the battery pack, if detachable, from the power tool before making any adjustments, changing accessories, or storing power tools.** Such preventive safety measures reduce the risk of starting the power tool accidentally.
 - d) **Store idle power tools out of the reach of children and do not allow persons unfamiliar with the power tool or these instructions to operate the power tool.** Power tools are dangerous in the hands of untrained users.
 - e) **Maintain power tools and accessories. Check for misalignment or binding of moving parts, breakage of parts and any other condition that may affect the power tool's operation. If damaged, have the power tool repaired before use.** Many accidents are caused by poorly maintained power tools.
 - f) **Keep cutting tools sharp and clean.** Properly maintained cutting tools with sharp cutting edges are less likely to bind and are easier to control.
 - g) **Use power tools, insert tools, insert tools, etc. according to these instructions. Take into account the working conditions and the work to be carried out.** Use of the power tool for operations different from those intended could result in a hazardous situation.
 - h) **Keep handles and grasping surfaces dry, clean and free from oil and grease.** Slippery handles and grasping surfaces do not allow for safe handling and control of the tool in unexpected situations.
- #### 4) Battery tool use and care
- a) **Recharge only with the charger specified by the manufacturer.** A charger that is suitable for one type of battery pack may create a risk of fire when used with another battery pack.
 - b) **Use power tools only with specifically designated battery packs.** Use of any other battery packs may create a risk of injury and fire.
 - c) **When battery pack is not in use, keep it away from other metal objects, like paper clips, coins, keys, nails, screws or other small metal objects, that can make a connection from one terminal to another.** Shorting the battery terminals together may cause burns or a fire.
 - d) **Under abusive conditions, liquid may be ejected from the battery; avoid contact. If contact accidentally occurs, flush with water. If liquid contacts eyes, additionally seek medical help.** Liquid ejected from the battery may cause irritation or burns.

Battery

- a) **Do not use a battery pack or tool that is damaged or modified.** Damaged or modified batteries may exhibit unpredictable behaviour resulting in fire, explosion or risk of injury.

- b) **Do not expose a battery pack or tool to fire or excessive temperature.** *Exposure to fire or temperature above 130 °C may cause explosion.*
- c) **Follow all charging instructions and do not charge the battery pack or tool outside the temperature range specified in the instructions.** *Charging improperly or at temperatures outside the specified range may damage the battery and increase the risk of fire.*

6) Service

- a) **Have your power tool serviced by a qualified repair person using only identical replacement parts.** *This will ensure that the safety of the power tool is maintained.*

Screwdriver safety warnings

Hold power tool by insulated gripping surfaces, when performing an operation where the fastener may contact hidden wiring. Fasteners contacting a „live“ wire may make exposed metal parts of the power tool „live“ and could give the operator an electric shock.

Drill safety warnings

Wear ear protectors when impact drilling.

Exposure to noise can cause hearing loss.

Use auxiliary handle(s), if supplied with the tool.

Loss of control can cause personal injury.

Hold power tool by insulated gripping surfaces, when performing an operation where the fastener may contact hidden wiring. Cutting accessory contacting a „live“ wire may make exposed metal parts of the power tool „live“ and could give the operator an electric shock.

Additional Safety and Working Instructions

Use protective equipment. Always wear safety glasses when working with the machine. The use of protective clothing is recommended, such as dust mask, protective gloves, sturdy non-slip footwear and ear defenders.

The dust produced when using this tool may be harmful to health. Do not inhale the dust. Use a dust absorp-tion system and wear a suitable dust protection mask.

Remove deposited dust thoroughly, e.g. with a vacuum cleaner.

Do not machine any materials that present a danger to health (e.g. asbestos).

When working in walls ceiling, or floor, take care to avoid electric cables and gas or waterpipes.

Clamp your workpiece with a clamping device. Unclamped workpieces can cause severe injury and damage.

Please turn the device immediately off when the tool used gets blocked! Do not turn the device on again when the tool is still blocked. This could cause bounce back with a high reaction moment. Determine and remove the cause of the blocking of the tool used while respecting the safety instructions.

The possible causes may be:

it is tilted in the workpiece to be machined

it has pierced through the material to be machined the power tool is overloaded

Do not reach into the machine while it is running. Chips and splinters must not be removed while the machine

is running.

WARNING! Danger of burns

The insertion tool may become hot during use.

- when changing tools
- when setting the device down

The appliance must not be used if damaged or safety equipment is defective. Replace any worn-out and damaged parts.

Do not use the appliance if you are tired, ill, under influence of drugs, alcohol drinks or medicaments.

Do not let any metal parts reach the airing slots - danger of short circuit!

Electronics

In case of overload, the rotational speed is being reduced until machine stops. Please note that the machine will automatically accelerate back to its original operating speed if the load is removed from it.

Battery



Risk of fire! Risk of explosion!

Never use damaged, defective or deformed accumulators. Never open or damage the accumulator or let it fall on the ground.

- Never charge the battery in an environment with acids and easily flammable materials.
- Protect the battery against heat and fire.
- Battery to be used at the ambient temperatures between 10°C and +40°C only.
- Never put the battery on heaters and do not expose it to strong sunlight for a long time.
- After being subject to heavy load, let the battery cool down first. Shorting the battery terminals together may cause burns or a fire.
- Short circuit - do not bridge the accumulator contacts with metal parts.
- When battery pack is not in use, keep it away from other metal objects, like paper clips, coins, keys, nails, screws or other small metal objects, that can make a connection from one terminal to another.
- The accumulator must be packaged (plastic bag, box) or accumulator contacts must be sealed up for accumulator disposal, transport or storage.

The Güde charger to be used only to charge the battery. There can be malfunction or fire if different chargers are used.

Vapours may leak out in case of unauthorised use or when using a damaged accumulator. Bring fresh air and seek medical advice if experiencing difficulties. Vapours may irritate the respiratory system.

Working Instructions Battery

Accumulators are supplied partially charged and must therefore be fully charged before being used for the

first time.

- Charge the accumulator when the appliance is running slowly or stops.
- A Li-ion battery may be charged at any time without any shortening of its life. Charging process interruption will not damage the accumulator.
- A Li-ion battery is protected by the Electronic Cell Protection against deep discharge.
- A significantly shorter operating time of a charged battery means the battery life is over and the battery must be replaced.

Dispose of the batteries in an environmentally friendly manner.

Li-ion batteries are subject to the special disposal obligation. Have any defective batteries disposed of by a specialised shop. The battery must be taken out before the appliance is scrapped. Damaged batteries may harm the environment and your health if toxic vapours or liquids leak out of such batteries.

Therefore, never send a defective battery by post, etc. Please contact your local recycling centre.

Dispose of the batteries when discharged. We recommend applying an adhesive tape on the poles to protect them against short circuit. Never open the battery.

Maintenance



Remove the battery pack before starting any adjustment, cleaning and maintenance work on the device.

Repairs and works specified in these Instructions may only be performed by qualified authorised staff.

Use only original accessories and original spare parts.

Keep the device, in particular the air vents, clean at all times. Never spray water on the device body! Never clean the machine and its components with solvents, flammable or toxic liquids. Use only a damp cloth for cleaning.

Apply environment-friendly oil to all moving parts.

Only a regularly maintained and treated appliance can serve as a satisfactory aid. Insufficient maintenance and care can lead to unforeseen accidents and injuries.

Machine to be stored in a dry place.

If necessary, a list of spare parts can be found at www.guede.com.

Disposal



Any damaged or disposed electric or electronic devices must be delivered to appropriate collection centres.

Transport packaging disposal

The packaging protects the machine against damage during transport. Packaging materials are usually chosen based on environment aspects and waste treatment principles and are therefore recyclable. Returning the packaging into material circulation saves raw materials and reduces waste production. Parts of packagings (e.g. foils, styropor®) can be dangerous for children.

Risk of suffocation!

Keep parts of the packagings out of reach of children and dispose them as soon as possible.

Guarantee

Warranty period of 12 months applies to commercial use and 24 months applies to private use and commences on the day of purchase of the device.

The guarantee solely covers inadequacies caused by material defect or manufacturing defect. Original payment voucher with the sales date needs to be submitted for any claim in the guarantee period.

The guarantee does not cover any unauthorised use such as appliance overloading, use of violence, damage as a result of any unauthorised interference or caused by foreign items. Failing to follow the operating and assembly instructions and common wear are also not included in the guarantee.

Service

Do you have any technical questions? Any claim? Do you need any spare parts or operating instructions? We will quickly help you and without needless bureaucracy at our web pages at www.guede.com in the Servicing part. Please help us be able to help you. In order to identify your device in case of claim we need the serial No., product No. and year of production. All this data can be found on the type label. To always have these data at hand, please enter them below.

Serial No.:

Art. No.:

Year of production:

Tel.: +49 (0) 79 04 / 700-360

Fax: +49 (0) 79 04 / 700-51999

E-Mail: support@ts.guede.com

Caractéristiques techniques

Visseuse à choc sans fil	BSS 18 1/4-0 BL
N° de commande	58447
Tension accu interchangeable	18 V ---
Vitesse de rotation à vide	0-1800 0-2100 2700 min ⁻¹
Couple max.	80 120 200 Nm
Perçage à percussion en charge	0-2520 0-2940 0-3780 min ⁻¹
système de fixation	1/4" Hex
Poids sans batterie amovible/Dispositif de charge	1,1 kg
Données relatives au bruit	
Niveau de pression acoustique L _{pA}	69,0 dB(A)
Niveau d'intensité acoustique L _{WA}	80,0 db (A)
Mesuré selon EN 62841; Incertitude K = 3 dB (A)	
Portez une protection auditive!	
Données relatives aux vibrations	
Valeurs totales d'oscillation (Somme vectorielle des trois directions) constatées de façon correspondante EN 62841	
Serrage des vis et des écrous de la dimension maximale admissible:	
Valeur d'émission vibratoire a _n	3,845 m/s ²
Incertitude K = 1,5 m/s ²	

Avoir des protections auditives!

Les valeurs indiquées correspondent aux valeurs d'émission et peuvent ne pas représenter des valeurs sûres sur le poste de travail. Bien qu'il y ait une corrélation entre les valeurs d'émission et de nuisance, ces valeurs ne permettent pas de savoir de manière fiable si des mesures de prévention supplémentaires sont nécessaires ou non. Divers facteurs peuvent influencer sur le niveau réel de nuisance sur le poste de travail, par exemple les caractéristiques du local de travail et la présence d'autres sources sonores, c'est-à-dire le nombre de machines et d'opérations effectuées à proximité. Les valeurs admissibles sur le poste de travail peuvent également varier d'un pays à l'autre. Les informations fournies permettent toutefois à l'utilisateur de mieux estimer les dangers et les risques.

AVERTISSEMENT

La valeur des émissions sonores indiquée dans cette fiche technique a été mesurée selon une procédure de test répondant à la norme EN 62841 et peut être utilisée pour comparer des outils entre eux. Elle peut aussi être utilisée pour effectuer une évaluation préliminaire de l'exposition.

La valeur des émissions sonores indiquée concerne les principales applications de l'outil. Cependant, si l'outil est utilisé pour d'autres applications ou avec des accessoires différents, ou s'il n'est pas suffisamment entretenu, la valeur des émissions sonores peut différer. Ceci peut se traduire par une nette augmentation de l'exposition tout au long de la période de travail.

Pour obtenir une évaluation exacte de l'exposition au bruit, il convient de prendre aussi en compte les moments où l'outil est éteint, ou lorsqu'il est en marche mais n'est pas utilisé. Ceci peut se traduire par une nette diminution de l'exposition tout au long de la période de travail.

Déterminez les mesures de sécurité supplémentaires relatives à la protection de l'utilisateur contre les effets du bruit, telles que la maintenance de l'outil et de l'accessoire et l'organisation du travail.

L'exposition au bruit pourrait provoquer une diminution de l'ouïe.



Lisez attentivement ce mode d'emploi avant la première utilisation de l'appareil et assurez-vous de l'avoir bien compris.

Familiarisez-vous avec les éléments de commande et l'utilisation correcte de l'appareil. Respectez toutes les consignes de sécurité données dans ce manuel. Comportez-vous de manière responsable à l'égard des autres..

L'utilisateur est responsable des accidents et dangers vis-à-vis de tierces personnes.

L'appareil peut être utilisé uniquement par des personnes de plus de 16 ans, exception faite des adolescents manipulant l'appareil dans le cadre de l'enseignement professionnel sous la surveillance du formateur.

Si vous avez des doutes en ce qui concerne le branchement et l'utilisation de l'appareil, contactez le service clients.

Utilisation Conforme à la destination

La Visseuse à choc sans fil peut être utilisée de manière universelle pour visser et dévisser des vis et des écrous.

Toujours contrôler le couple à l'aide d'une clé dynamométrique.

Ce dispositif peut être utilisé uniquement dans le but indiqué. Le fabricant décline toute responsabilité en cas de non-respect des règles en vigueur et des dispositions indiquées dans ce mode d'emploi.

Conduite en cas d'urgence

Effectuez les premiers gestes de secours et appelez rapidement les premiers secours. Protégez le blessé d'autres blessures et calmez-le. Si vous appelez les secours, fournissez les renseignements suivants:

1. Lieu d'accident
2. Type d'accident
3. Nombre de blessés
4. Type de blessure

Symboles



Avertissement / Attention !



Pour réduire le risque de blessures, l'utilisateur doit lire la notice d'instructions



Portez des lunettes de protection!!



Toujours porter une protection acoustique!



Retirer le bloc-batterie avant de procéder à tout réglage, nettoyage et travail de maintenance sur l'appareil.



Outil électrique de classe de protection III.



Symbole CE



Déposez les appareils électriques ou électroniques défectueux et / ou destinés à liquidation au centre de ramassage correspondant.



Tension



Vitesse de rotation à vide



Courant continu

Batterie



Protégez la batterie de la chaleur et du feu.



Protégez la batterie de l'eau et de l'humidité.



Protégez la batterie des températures supérieures à 40°C.



Ne jetez pas les batteries avec les déchets domestiques.



Déposez les batteries dans un centre de collecte de batteries usagées où elles seront recyclées de façon écologique..

Indications générales de sécurité pour outils électriques

AVERTISSEMENT

Lisez toutes les consignes de sécurité, instructions, présentations et données que vous recevez avec l'appareil. La non observance des instructions mentionnées ci-dessous peut causer des chocs électriques, des incendies ou de graves blessures.

Conserver tous les avertissements et toutes les instructions pour pouvoir s'y reporter ultérieurement.

Le terme «outil» dans les avertissements fait référence à votre outil électrique alimenté par le secteur (avec cordon d'alimentation) ou votre outil fonctionnant sur batterie (sans cordon d'alimentation).

1) Sécurité de la zone de travail

- a) **Conserver la zone de travail propre et bien éclairée.** Les zones en désordre ou sombres sont propices aux accidents.
- b) **Ne pas faire fonctionner les outils électriques en atmosphère explosive, par exemple en présence de liquides inflammables, de gaz ou de poussières.** Les outils électriques produisent des étincelles qui peuvent enflammer les poussières ou les fumées.
- c) **Maintenir les enfants et les personnes présentes à l'écart pendant l'utilisation de l'outil.** Les distractions peuvent vous faire perdre le contrôle de l'outil.

2) Sécurité électrique

- a) **Ne pas exposer les outils à la pluie ou à des conditions humides.** La pénétration d'eau à l'intérieur d'un outil augmentera le risque de choc électrique.

Sécurité des personnes

- a) **Rester vigilant, regarder ce que vous êtes en train de faire et faire preuve de bon sens dans votre utilisation de l'outil. Ne pas utiliser un outil lorsque vous êtes fatigué ou sous l'emprise de drogues, d'alcool ou de médicaments.** Un moment d'inattention en cours d'utilisation d'un outil peut entraîner des blessures graves des personnes.
- b) **Utiliser un équipement de sécurité. Toujours porter une protection pour les yeux.** Le port d'accessoires de protection personnels tels que masque respiratoire, chaussures de sécurité antidérapantes, casque de protection ou protection auditive, n'affecte pas la fonction de l'outil. L'utilisation de l'appareil électrique, réduit le risque d'accidents.
- c) **Évitez la mise en marche accidentelle. Avant de brancher l'appareil à la source d'alimentation et / ou à la batterie, de le lever ou de le porter, vérifiez qu'il est arrêté.** Porter les outils en ayant le doigt sur l'interrupteur ou brancher des outils dont l'interrupteur est en position marche est source d'accidents.
- d) **Retirer toute clé de réglage avant de mettre l'outil en marche.** Une clé laissée sur une pièce rotative de l'outil peut entraîner des blessures corporelles.
- e) **Ne pas se précipiter. Garder une position et un équilibre adaptés à tout moment.** Cela permet un meilleur contrôle de l'outil dans des situations inattendues.

f) **Habillez-vous de manière appropriée. Ne portez pas de vêtements amples ou de bijoux. Gardez les cheveux et les vêtements à distance des parties en mouvement.** Des vêtements amples, des bijoux ou les cheveux longs peuvent être pris dans des parties en mouvement.

g) **Si des dispositifs sont fournis pour le raccordement d'équipements pour l'extraction et la récupération des poussières, s'assurer qu'ils sont connectés et correctement utilisés.** Utiliser des collecteurs de poussière peut réduire les risques dus aux poussières.

3) Utilisation et entretien de l'outil

- a) **Ne forcez pas l'outil. Utilisez l'outil adapté à votre application.** L'outil adapté réalisera mieux le travail et de manière plus sûre au régime pour lequel il a été construit.
 - b) **Ne pas utiliser l'outil si l'interrupteur ne permet pas de passer de l'état de marche à arrêt et vice versa.** Tout outil qui ne peut pas être commandé par l'interrupteur est dangereux et il faut le réparer.
 - c) **Débranchez la fiche de la source d'alimentation et/ou enlevez le bloc de batteries, s'il est amovible, avant d'effectuer des réglages, de changer des accessoires ou de ranger des outils électriques.** Ces mesures de sécurité préventives réduiront le risque de démarrage accidentel de l'outil.
 - d) **Conservez les outils électriques inutilisés hors de la portée des enfants et ne laissez personne n'étant pas familiarisé avec l'outil électrique ou ces instructions utiliser l'outil.** Les outils sont dangereux entre les mains d'utilisateurs novices.
 - e) **Entretenez les outils électriques et les accessoires. Vérifiez que les parties mobiles soient parfaitement alignées, qu'elles ne soient pas bloquées, qu'aucune pièce ne soit cassée ou toute autre condition pouvant limiter le fonctionnement de l'outil électrique ne soit présente. En cas de dommages, faites réparer l'outil électrique avant de l'utiliser.** De nombreux accidents sont dus à des outils électriques mal entretenus.
 - f) **Garder affûtés et propres les outils permettant de couper.** Des outils destinés à couper correctement entretenus avec des pièces coupantes tranchantes sont moins susceptibles de bloquer et sont plus faciles à contrôler.
 - g) **Utilisez des outils électriques, des outils d'insertion, des outils d'insertion, etc. conformément à ces instructions. Prendre en compte les conditions de travail et les travaux à effectuer.** L'utilisation de l'outil pour des opérations différentes de celles prévues pourrait donner lieu à des situations dangereuses.
 - h) **Gardez les poignées et les surfaces de prise sèches propres et sans huiles et graisses.** Des poignées et des surfaces de prise glissantes ne permettent pas une manipulation et un contrôle sûrs de l'outil électrique en des situations imprévues.
- 4) **Utilisation des outils fonctionnant sur batteries et précautions d'emploi**

- a) **Ne recharger qu'avec le chargeur spécifié par le fabricant.** *Un chargeur qui est adapté à un type de bloc de batteries peut créer un risque d'incendie lorsqu'il est utilisé avec un autre type de bloc de batteries.*
- b) **N'utiliser les outils qu'avec des blocs de batteries spécifiquement désignés.** *L'utilisation de tout autre bloc de batteries peut créer un risque de blessure et de feu*
- c) **Lorsqu'un bloc de batteries n'est pas utilisé, le maintenir à l'écart de tout autre objet métallique, par exemple trombones, pièces de monnaie, clés, clous, vis ou autres objets de petite taille qui peuvent donner lieu à une connexion d'une borne à une autre.** *Le court-circuitage des bornes d'une batterie entre elles peut causer des brûlures ou un feu.*
- d) **Dans de mauvaises conditions, du liquide peut être éjecté de la batterie; éviter tout contact. En cas de contact accidentel, nettoyer à l'eau. Si le liquide entre en contact avec les yeux, rechercher en plus une aide médicale.** *Le liquide éjecté des batteries peut causer des irritations ou des brûlures.*

Batterie

- a) **N'utilisez pas un bloc de batteries ou des outils endommagés ou modifiés.** *Des batteries endommagées ou modifiées peuvent avoir un comportement imprévisible et causer des incendies, des explosions ou des risques de blessures.*
- b) **N'exposez pas le bloc de batteries ou l'outil à une flamme nue ou à des températures très élevées.** *L'exposition à une flamme nue ou à des températures dépassant 130 °C peut causer des explosions.*
- c) **Suivez toutes les instructions concernant le chargement et ne chargez pas le bloc de batteries ou l'outil en dehors de la plage de température spécifiée dans les instructions.** *Une charge effectuée non correctement ou à des températures en dehors de la plage spécifiée peut endommager la batterie et augmenter le risque d'incendie.*

6) Maintenance et entretien

- a) **Faire entretenir l'outil par un réparateur qualifié utilisant uniquement des pièces de rechange identiques.** *Cela assurera que la sécurité de l'outil est maintenue.*

Instructions de sécurité pour visseuses

Tenir l'appareil aux surfaces isolées faisant office de poignée pendant les travaux au cours desquels la vis peut toucher des lignes électriques dissimulées.
Le contact de la vis avec un câble qui conduit la tension peut mettre des parties d'appareil en métal sous tension et entraîner une décharge électrique.

Instructions de sécurité pour perceuses

Porter un casque de protection au cours du perçage à percussion.

L'exposition au bruit pourrait provoquer une diminution de l'ouïe.

Utilisez les poignées supplémentaires livrées en même temps que l'appareil.

La perte de contrôle peut mener à des blessures.

Tenir l'appareil aux surfaces isolées faisant office de poignée pendant les travaux au cours desquels la vis peut toucher des lignes électriques dissimulées. Le contact de l'outil de coupe avec un câble qui conduit la tension peut mettre les pièces métalliques de l'appareil sous tension et mener à une décharge électrique.

Avis complémentaires de sécurité et de travail

Utiliser l'équipement de protection. Toujours porter des lunettes de protection pendant le travail avec la machine. Il est recommandé de porter des articles de protection, tels que masque antipoussière, gants de protection, chaussures tenant bien aux pieds et antidérapantes et protection acoustique.

Les poussières dégagées lors du travail sont souvent nocives et ne devraient pas pénétrer dans le corps. Utiliser un dispositif d'aspiration de poussières et porter en plus un masque de protection approprié. Éliminer soigneusement les dépôts de poussières, p. ex. en les aspirant au moyen d'un système d'aspiration de copeaux.

Il est interdit de travailler des matériaux dangereux pour la santé (par ex. amiante).

Lors du perçage dans les murs, les plafonds ou les planchers, toujours faire attention aux câbles électriques et aux conduites de gaz et d'eau.

Fixer fermement la pièce en exécution à l'aide d'un dispositif de serrage. Des pièces en exécution non fermement fixées peuvent provoquer des dommages et des lésions graves.

Lorsque l'outil utilisé est bloqué, arrêtez immédiatement l'appareil. Ne le remettez pas en marche tant que l'outil est bloqué, vous pourriez provoquer un rebond avec un moment de réaction élevé. Identifiez et supprimez la cause de blocage de l'outil utilisé tout en respectant les consignes de sécurité.

Les causes possibles sont :

Encastrement dans la pièce à travailler.

Le dispositif a traversé le matériau à travailler en le cassant.

Le dispositif électrique a été surchargé.

Ne pas approcher les mains de la partie en mouvement de la machine. Ne jamais enlever les copeaux ni les éclats lorsque la machine est en marche.

AVERTISSEMENT! Danger de brûlures

Durant l'utilisation, l'outil peut se surchauffer.

- durant le remplacement de l'outil
- durant la dépose de l'outil

Il est interdit d'utiliser l'appareil si les dispositifs de protection sont défectueux ou endommagés. Remplacez les pièces usées ou endommagées.

N'utilisez pas l'appareil si vous êtes fatigué, malade ou sous l'influence de drogues, d'alcool ou de médicaments.

En raison de risques de court-circuit, veiller à ce qu'aucune pièce métallique ne pénètre dans les ouïes de ventilation.

Electronique

En cas de surcharge, la vitesse de rotation est réduite jusqu'à l'immobilisation. Il faut tenir compte que le dispositif, en l'absence de charge, revient au nombre de tours de travail d'origine.

Batterie



Risque d'incendie ! Risque d'explosion !

N'utilisez jamais des accumulateurs endommagés, défectueux ou déformés. N'ouvrez jamais un accumulateur, ne l'endommagez pas et ne le faites pas tomber.

- Ne chargez jamais la batterie dans un environnement avec acides et matières légèrement inflammables.
- Protégez la batterie de la chaleur et du feu.
- Utilisez la batterie seulement dans l'étendue des températures de +10°C à +40°C.
- Ne la posez jamais sur des corps de chauffe et ne l'exposez pas trop longtemps aux rayons du soleil.
- En cas de forte charge, laissez-la d'abord refroidir. Le court-circuitage des bornes d'une batterie entre elles peut causer des brûlures ou un feu.
- Court-circuit - ne shuntez pas les contacts de l'accumulateur avec des pièces métalliques.
- Lorsqu'un bloc de batteries n'est pas utilisé, le maintenir à l'écart de tout autre objet métallique, par exemple trombones, pièces de monnaie, clés, clous, vis ou autres objets de petite taille qui peuvent donner lieu à une connexion d'une borne à une autre.
- Lors de la liquidation, le transport ou le stockage, il est nécessaire d'emballer l'accumulateur (sac en plastique, boîte) ou de coller les contacts.

Pour charger la batterie, utilisez seulement le chargeur GÜDE. L'utilisation d'autres dispositifs de charge peut engendrer des défauts ou un incendie. Une utilisation incompétente ou l'utilisation d'un accumulateur endommagé peut provoquer des fuites de vapeurs. Amenez de l'air frais et contactez un médecin en cas de problèmes. Les vapeurs peuvent irriter les voies respiratoires.

Consignes De Travail Batterie

Les accus ne sont livrés que partiellement préchargés et doivent donc être complètement chargés avant utilisation.

- Rechargez l'accu dès lors que l'appareil fonctionne trop lentement ou s'arrête.
- L'accu Li-ion peut être chargé à tout moment sans raccourcir sa durée de vie. L'interruption du chargement n'endommage pas l'accu. L'accu Li-ions est protégé contre la décharge complète grâce à la „Electronic Celle Protection“.
- Une durée de fonctionnement sensiblement raccourcie de l'accu indique que celui-ci est trop faible et doit être remplacé. N'utilisez que des accus de recharge d'origine

- Une durée de fonctionnement sensiblement raccourcie de l'accu indique que celui-ci est trop faible et doit être remplacé. N'utilisez que des accus de recharge d'origine

Éliminez les accumulateurs de façon écologique.

Les accumulateurs Li-ion doivent être éliminés de façon spéciale. Remettez les accumulateurs défectueux à un magasin spécialisé. Avant de broyer l'appareil, retirez l'accumulateur. Les accumulateurs endommagés peuvent nuire à l'environnement et à votre santé, car ils peuvent présenter des fuites de vapeurs ou gaz toxiques.

Par conséquent, n'envoyez jamais un accumulateur endommagé par la poste, etc. Veuillez vous tourner vers votre centre de recyclage local.

Éliminez les accumulateurs lorsqu'ils sont déchargés. Nous recommandons d'envelopper les pôles par une bande adhésive, de façon à les protéger du court-circuit. N'ouvrez jamais un accumulateur.

Entretien



Retirer le bloc-batterie avant de procéder à tout réglage, nettoyage et travail de maintenance sur l'appareil.

Les réparations et travaux non décrits dans ce mode d'emploi doivent être effectués uniquement par un personnel qualifié agréé.

Utilisez uniquement des accessoires et des pièces de recharge d'origine.

Gardez toujours l'appareil propre, en particulier les fentes d'aération. Ne jamais asperger le corps de l'appareil avec de l'eau. Ne nettoyez pas l'appareil ou ses éléments avec des solvants, des liquides inflammables ou toxiques. N'utilisez qu'un chiffon humide pour le nettoyage.

Traitez toutes les pièces mobiles avec une huile écologique.

Seul un appareil régulièrement entretenu et réparé peut donner satisfaction. Un entretien insuffisant peut engendrer des accidents et des blessures.

Stockez l'appareil à un endroit sec.

En cas de besoin, vous trouverez la liste des pièces détachées sur les pages web www.guede.com.

Élimination



Déposez les appareils électriques ou électroniques défectueux et / ou destinés à liquidation on au centre de ramassage correspondant.

Élimination de l'emballage de transport.

L'emballage protège l'appareil de l'endommagement pendant le transport. En général, les matériaux d'emballage sont choisis en fonction des aspects écologiquement acceptables et des aspects de traitement des déchets, par conséquent, ils sont recyclables. Le retour de l'emballage dans le circuit matériel permet d'économiser des matières premières et de réduire les déchets. Certaines parties de l'emballage (film, styropore®) peuvent représenter un risque pour les enfants.

Risque d'asphyxie !

Stockez les parties d'emballage hors de portée des enfants et éliminez-les le plus rapidement possible.

Garantie

La durée de la garantie est de 12 mois en cas d'utilisation industrielle et de 24 mois pour le consommateur final. La période de garantie commence à courir à compter de la date d'achat de l'appareil.

La garantie concerne exclusivement les imperfections provoquées par le défaut du matériel ou le défaut de fabrication. En cas de réclamation pendant la durée de la garantie, il est nécessaire de joindre l'original du justificatif d'achat avec la date d'achat..

La garantie n'inclut pas une utilisation non-conforme telle que surcharge de l'appareil, utilisation de la force, dommage par intervention étrangère ou objets étrangers. Le non-respect du mode d'emploi et du mode de montage ainsi que l'usure normale ne sont pas non plus inclus dans la garantie.

Service

Vous avez des questions techniques ? Une réclamation ? Vous avez besoin de pièces détachées ou d'un mode d'emploi ? Nous vous aiderons rapidement et sans paperasserie inutile par l'intermédiaire de nos pages Web www.guede.com dans la rubrique Service. Aidez-nous pour que nous puissions vous aider. Pour identifier votre appareil en cas de réclamation, nous avons besoin du numéro de série, du numéro de produit et de l'année de fabrication. Toutes ces informations se trouvent sur la plaque signalétique. Veuillez noter ci-dessous ces informations pour toujours les avoir à portée de main.

Numéro de série:

Numéro de commande :

Année de fabrication:

Tel: +49 (0) 79 04 / 700-360

Fax: +49 (0) 79 04 / 700-51999

E-Mail: support@ts.guede.com

Dati tecnici

Avvitatore a impulsi a batteria	BSS 18 1/4-0 BL
N.º de artículo	58447
Tensione batteria	18 V ---
Numero di giri a vuoto	0-1800 0-2100 2700 min ⁻¹
Momento torcente max.	80 120 200 Nm
Percussione a pieno carico	0-2520 0-2940 0-3780 min ⁻¹
Attacco utensili	1/4" Hex
Peso senza batteria estraibile	1,1 kg
Dati di rumorosità	
Livello di rumorosità L _{pA}	69,0 dB(A)
Potenza della rumorosità L _{WA}	80,0 db (A)
Misurato conf. EN 62841; Incertezza della misura K = 3 dB (A)	
Utilizzare le protezioni dell'udito!	
Dati della vibrazione	
Dati totali della vibrazione (Somma vettoriale di tre direzioni) accertato rispettivamente EN 62841	
Avvitatura di viti e dadi con una dimensione massima ammessa:	
Valore di emissione dell'oscillazione a _n	3,845 m/s ²
Incetezza della misura K = 1,5 m/s ²	

Indossare un dispositivo di protezione dell'udito!

I valori indicati sono relativi a emissioni e non devono perciò essere intesi anche come i valori per la sicurezza sul posto di lavoro. Benché vi sia una correlazione tra i livelli d'emissione ed immissione non è possibile stabilire in modo attendibile se siano necessarie le ulteriori precauzioni oppure no. I fattori che in uiscono sul livello delle immissioni e ettivamente presenti in un momento determinato sul posto di lavoro, comprendono le caratteristiche dell'ambiente di lavoro e le altre fonti di rumore, cioè il numero dei macchinari e degli altri processi di lavoro adiacenti. Inoltre i valori consentiti sul posto di lavoro possono variare da Paese a Paese. L'utente deve tuttavia utilizzare queste informazioni per attuare una migliore valutazione dei danni e dei rischi.

AVVERTENZA

Il livello di emissione sonora indicato in questa scheda informativa è stato misurato secondo una procedura di test standardizzata definita nella norma EN 62841 e può essere utilizzato per confrontare un utensile con un altro. Può essere utilizzato per una valutazione preliminare dell'esposizione.

Il livello di emissione sonora dichiarato si riferisce alle principali applicazioni dell'utensile. Se l'utensile viene invece utilizzato per applicazioni diverse, con accessori diversi o in uno stato di scarsa manutenzione, le emissioni sonore possono differire. Questo può aumentare significativamente il livello di esposizione per l'intero periodo di lavoro. Una stima del livello di esposizione al rumore dovrebbe anche tener conto dei tempi in cui l'utensile è spento o in cui è acceso ma non sta effettivamente lavorando. Questo può ridurre significativamente il livello di esposizione riferito all'intero periodo di lavoro.

Identificare ulteriori misure di sicurezza per proteggere l'operatore dagli effetti del rumore, come ad esempio la manutenzione dell'utensile e degli accessori e l'organizzazione delle procedure di lavoro.

L'esposizione al rumore potrebbe comportare una riduzione dell'udito.



Usare l'apparecchio solo dopo aver letto con attenzione e capito le istruzioni per l'uso.

Prendere in conoscenza gli elementi di comando e l'uso corretto dell'apparecchio. Osservare tutte le avvertenze di sicurezza riportate nelle istruzioni. Comportarsi in maniera responsabile nei confronti delle altre persone..

L'operatore è responsabile verso i terzi degli incidenti oppure pericoli.

Possono lavorare con l'apparecchio solo le persone che hanno raggiunto 16 anni. L'eccezione rappresenta lo sfruttamento dei minorenni per lo scopo dell'addestramento professionale per raggiungere la pratica sotto controllo dell'istruttore.

In caso dei dubbi sul collegamento ed uso dell'apparecchio, rivolgersi cortesemente al CAT.

Uso in conformità alla destinazione

L'avvitatrice a percussione è un attrezzo universale per fissare e staccare viti, bulloni e dadi.

Per sicurezza, la coppia di serraggio raggiunta deve essere controllata sempre tramite una chiave torsionometrica.

Questo impianto può essere utilizzato solo per lo scopo indicato. All'inadempimento delle istituzioni delle direttive generalmente valide e delle istituzioni nel presente Manuale il costruttore non assume alcuna responsabilità dei danni.

Comportamento in caso d'emergenza

Applicare il pronto soccorso relativo all'incidente e rivolgersi più rapidamente al medico qualificato. Proteggere il ferito agli ulteriori incidenti e tranquillizzarlo. In caso di richiesta del pronto soccorso comunicare le seguenti informazioni:

1. Luogo dell'incidente
2. Tipo dell'incidente
3. Numero dei feriti
4. Tipo della ferita

Simboli



Avvertimento/attenzione!



Per ridurre il rischio di lesioni, l'utente deve leggere il manuale di istruzioni



Utilizzare gli occhiali di protezione!!



Utilizzare le protezioni per l'udito!



Prima di eseguire qualsiasi operazione di regolazione, pulizia e manutenzione del dispositivo, rimuovere la batteria.



Utensile elettrico di classe di protezione II.



Simbolo CE



Gli apparecchi elettrici/elettronici difettosi e/o da smaltire devono essere consegnati ai centri autorizzati.



Voltaggio



Numero di giri a vuoto



Corrente continua

Batteria



Proteggere l'accumulatore contro le temperature elevate e contro la fiamma.



Proteggere l'accumulatore contro l'acqua ed umidità.



Proteggere l'accumulatore contro le temperature superiori a 40°C.



Non buttare le batterie esauste nei rifiuti solidi urbani.



Portare le batterie in un punto di raccolta di batterie esauste dove saranno riciclate in modo ecologico..

Avvertenze generali di sicurezza per elettrotensili

⚠ AVVERTENZA

Leggere tutte le avvertenze di sicurezza, le istruzioni, le illustrazioni e i dati forniti a corredo dell'apparecchio.

Il mancato rispetto delle istruzioni di seguito riportate può causare scosse elettriche, incendi e/o lesioni gravi.

Conservare tutte le avvertenze di pericolo e le istruzioni operative per ogni esigenza futura.

Il termine «elettrotensile» utilizzato nelle avvertenze di pericolo si riferisce ad utensili elettrici alimentati dalla rete (con linea di allacciamento) ed ad utensili elettrici alimentati a pile (senza linea di allacciamento).

1) Sicurezza della postazione di lavoro

- Tenere la postazione di lavoro sempre pulita e ben illuminata.** *Il disordine oppure zone della postazione di lavoro non illuminate possono essere causa di incidenti.*
- Evitare d'impiegare l'elettrotensile in ambienti soggetti al rischio di esplosioni nei quali si abbia presenza di liquidi, gas o polveri infiammabili.** *Gli elettrotensili producono scintille che possono far infiammare la polvere o i gas.*
- Tenere lontani i bambini ed altre persone durante l'impiego dell'elettrotensile.** *Lavorare in modo concentrato, eventuali distrazioni potrebbero comportare la perdita del controllo sull'elettrotensile.*

2) Sicurezza elettrica

- Custodire l'elettrotensile al riparo dalla pioggia o dall'umidità.** *La penetrazione dell'acqua in un elettrotensile aumenta il rischio di una scossa elettrica.*

Sicurezza delle persone

- È importante concentrarsi su ciò che si sta facendo e maneggiare con giudizio l'elettrotensile durante le operazioni di lavoro. Non utilizzare mai l'elettrotensile in caso di stanchezza oppure quando ci si trovi sotto l'effetto di droghe, bevande alcoliche e medicinali.** *Un attimo di distrazione durante l'uso dell'elettrotensile può essere causa di gravi incidenti.*
- Indossare sempre equipaggiamento protettivo individuale, nonché guanti protettivi.** *Indossando i dispositivi di protezione individuale quali maschera di respirazione, scarpe antiscivolo, elmetto di protezione, oppure tappi per le orecchie a seconda del tipo e dell'applicazione dell'elettrotensile, si riduce il rischio di incidenti.*
- Evitare l'accensione involontaria dell'elettrotensile.** *Prima di collegarlo alla rete di alimentazione elettrica e/o alla batteria ricaricabile, prima di prenderlo oppure prima di iniziare a trasportarlo, assicurarsi che l'elettrotensile sia spento.* *Tenendo il dito sopra l'interruttore mentre si trasporta l'elettrotensile oppure collegandolo all'alimentazione di corrente con l'interruttore inserito, si vengono a creare situazioni pericolose in cui possono verificarsi seri incidenti.*
- Prima di accendere l'elettrotensile togliere gli attrezzi di regolazione o la chiave inglese.** *Dimensionare un accessorio o una chiave inseriti in una parte rotante della macchina può provocare seri incidenti.*
- Evitare una posizione anomala del corpo. Avere cura di mettersi in posizione sicura e di mantenere l'equilibrio in ogni situazione.** *In questo modo è possibile controllare meglio l'elettrotensile in caso di situazioni inaspettate.*
- Indossare vestiti adeguati. Non indossare vestiti troppo larghi o monili. Tenere capelli e vestiti lontani da parti in movimento.** *Vestiti larghi, gioielli o capelli lunghi potrebbero impigliarsi in parti in movimento.*
- In caso fosse previsto il montaggio di dispositivi di aspirazione della polvere e di raccolta, assicurarsi che gli stessi siano collegati e che vengano utilizzati correttamente.** *L'utilizzo di un'aspirazione polvere può ridurre lo svilupparsi di situazioni pericolose dovute alla polvere.*

3) Trattamento accurato ed uso corretto degli elettrotensili

- Non sottoporre l'elettrotensile a sovraccarico.** *Per il proprio lavoro, utilizzare esclusivamente l'elettrotensile esplicitamente previsto per tale uso.* *Con un elettrotensile adatto si lavora in modo migliore e più sicuro nell'ambito della sua potenza di prestazione.*
- Non utilizzare mai elettrotensili con interruttori difettosi.** *Un elettrotensile con l'interruttore rotto è pericoloso e deve essere aggiustato.*
- Prima di procedere a operazioni di regolazione sulla macchina, di sostituire parti accessorie oppure di riporre la macchina al termine di un lavoro, estrarre sempre la spina dalla presa della corrente e/o estrarre la batteria ricaricabile.** *Tali precauzioni ridurranno il rischio che l'elettrotensile possa essere messo in funzione involontariamente.*
- Quando gli elettrotensili non vengono utilizzati, conservarli al di fuori della portata di bambini.** *Non consentire l'uso dell'elettrotensile a persone non abituate a usarlo o che non abbiano letto le presenti istruzioni.* *Gli elettrotensili sono macchine pericolose quando vengono utilizzati da persone non dotate di sufficiente esperienza.*
- Eseguire una regolare manutenzione dell'elettrotensile e degli accessori.** *Accertarsi che le parti mobili siano perfettamente allineate, che non s'inceppino e che non vi siano pezzi rotti o altre condizioni che potrebbero limitare il funzionamento dell'elettrotensile stesso.* *In caso di danni, far riparare l'elettrotensile prima dell'uso.* *Numerosi incidenti vengono causati da elettrotensili la cui manutenzione è stata effettuata poco accuratamente.*
- Mantenere gli utensili da taglio sempre affilati e puliti.** *Gli utensili da taglio curati con particolare attenzione e con taglienti affilati s'inceppano meno frequentemente e sono più facili da condurre.*
- Utilizzare utensili elettrici, inserire strumenti, inserire strumenti, ecc. secondo queste istruzioni.** *Tenere conto delle condizioni di lavoro e del lavoro da svolgere.* *L'impiego di elettrotensili per usi diversi da quelli consentiti potrà dar luogo a situazioni di pericolo.*

- h) **Mantenere le maniglie e le superfici di presa asciutte, pulite ed esenti da oli e grassi.** *Maniglie e superfici di presa scivolose non permettono di maneggiare l'elettrotensile in sicurezza e di controllarlo in situazioni impreviste.*
- 4) **Trattamento ed utilizzo appropriato di utensili dotati di batterie ricaricabili**
- a) **Caricare la batteria ricaricabile solo ed esclusivamente nei dispositivi di carica consigliati dal produttore.** *Un dispositivo di ricarica previsto per un determinato tipo di batteria potrebbe essere un pericolo di incendio se utilizzato con un tipo diverso di batteria ricaricabile.*
- b) **Avere cura d'impiegare negli elettrotensili solo ed esclusivamente batterie ricaricabili esplicitamente previste.** *L'uso di batterie ricaricabili di tipo diverso potrà dare insorgenza a lesioni e comportare il rischio d'incendi.*
- c) **Non avvicinare batterie non utilizzate a fermagli, monete, chiavi, chiodi, viti e neppure ad altri piccoli oggetti metallici che potrebbero provocare un cavallottamento dei contatti.** *Un eventuale corto circuito tra i contatti dell'accumulatore potrà dare origine a bruciacature o ad incendi.*
- d) **In caso d'impiego errato si provoca il pericolo di fuoriuscita di liquido dalla batteria ricaricabile. Evitare assolutamente il contatto. In caso di contatto accidentale, sciacquare accuratamente con acqua. Rivolgersi immediatamente al medico, qualora il liquido dovesse entrare in contatto con gli occhi.** *Il liquido fuoriuscito dalla batteria ricaricabile potrà causare irritazioni cutanee o ustioni.*

Batteria

- a) **Non usare batterie ricaricabili o utensili danneggiati o modificati.** *Batterie danneggiate o modificate potrebbero avere un comportamento imprevedibile causando incendi, esplosioni o il rischio di lesioni.*
- b) **Non esporre la batteria ricaricabile o l'utensile a fiamme libere o temperature eccessive.** *L'esposizione a fiamme libere o a temperature superiori ai 130 °C può causare esplosioni.*
- c) **Osservare tutte le istruzioni per la ricarica e non caricare la batteria o l'utensile al di fuori del range di temperatura indicato nelle istruzioni.** *Una ricarica effettuata non correttamente o a temperature al di fuori del range indicato potrebbe danneggiare la batteria e aumentare il rischio d'incendio.*

6) Assistenza

- a) **Fare riparare l'elettrotensile solo ed esclusivamente da personale specializzato e solo impiegando pezzi di ricambio originali.** *In tale maniera potrà essere salvaguardata la sicurezza dell'elettrotensile.*

Indicazioni di sicurezza per avvitatori

Quando si svolge un'operazione in cui la vite potrebbe entrare in contatto con conduzioni elettriche nascoste impugnare l'apparecchio afferrandolo per le superfici isolate. La vite che entra in contatto con una conduttura in tensione può mettere sotto tensione le parti metalliche dell'apparecchio e causare scosse elettriche.

Indicazioni di sicurezza per trapani

Indossare cuffie protettive durante la trapanatura a percussione.

L'esposizione al rumore potrebbe comportare una riduzione dell'udito.

Utilizzare l'utensile con la sua impugnatura supplementare.

La perdita di controllo potrebbe causare danneggiamenti all'utilizzatore.

Quando si svolge un'operazione in cui la vite potrebbe entrare in contatto con conduzioni elettriche nascoste impugnare l'apparecchio afferrandolo per le superfici isolate. L'eventuale contatto dell'utensile da taglio con un cavo sotto tensione potrebbe mettere sotto tensione le parti metalliche dell'apparecchio e provocare una folgorazione.

Ulteriori avvisi di sicurezza e di lavoro

Usare dispositivi di protezione. Durante il lavoro con la macchina bisogna sempre portare occhiali di protezione. Si consiglia di indossare indumenti di protezione come maschera antipolvere, guanti di protezione, scarpe antiscivolo robuste e cuffie di protezione acustica. La polvere provocata durante la lavorazione con questo utensile può essere dannosa alla salute e per questo motivo non devono entrare in contatto con il corpo. Usare un sistema d'aspirazione polvere e indossare una maschera di protezione dalla polvere. Rimuovere i depositi di polvere, per esempio con un aspiratore. E' vietato lavorare materiali che possono costituire pericoli alla salute (ad es. amianto).

Forando pareti, soffitti o pavimenti, si faccia attenzione ai cavi elettrici e alle condutture dell'acqua e del gas. Fissare in sicurezza il pezzo in lavorazione con un dispositivo di serraggio. Pezzi in lavorazione che non siano fissati in sicurezza possono causare gravi lesioni e danni.

Nel caso di un bloccaggio dello strumento utilizzato occorre spegnere subito l'impianto. Non riaccendere l'impianto quando lo strumento è bloccato, c'è il pericolo di un contraccolpo con un alto momento di reazione. Accertare ed eliminare la causa di bloccaggio dello strumento utilizzato. Osservare le norme di sicurezza.

Le possibili cause sono:

Incastro nel pezzo in lavorazione

Il dispositivo ha attraversato il materiale da lavorare rompendolo

Il dispositivo elettrico è stato sovraccaricato

Non avvicinare le mani alla parte della macchina in movimento. Non rimuovere trucioli o schegge mentre l'utensile è in funzione.

AVVERTENZA! Pericolo di ustioni

Durante l'uso l'utensile ad inserto può surriscaldarsi.

- durante la sostituzione dell'utensile
- durante il deposito dell'utensile

L'apparecchio non deve essere utilizzato se danneggiato oppure con i dispositivi di sicurezza difettosi. Cambiare le parti usurate e danneggiate.

Non utilizzare l'apparecchio essendo stanchi, malati, sotto l'effetto delle droghe, alcol oppure medicinali.

Non lasciare che nessuna parte metallica venga a contat-

to con l'apertura dell'areazione - pericolo di corto circuito

Elettronica

In caso di sovraccarico il numero di giri verrà ridotto fino all'arresto. Tenere presente che il dispositivo, in assenza del carico, ritorna all'originale numero di giri di lavoro.

Batteria



Pericolo di incendio Pericolo d'esplosione!

Mai utilizzare accumulatori difettosi, danneggiati o deformati. Mai aprire accumulatori, non danneggiarli o farli cadere per terra.

- Mai caricare l'accumulatore nell'ambiente con gli acidi e materiali facilmente infiammabili.
- Proteggere l'accumulatore contro le temperature elevate e contro la fiamma.
- Utilizzare l'accumulatore solo in temperatura dell'ambiente tra 10°C a +40°C.
- Mai appoggiarlo sui corpi di riscaldamento e non sottoporlo per lungo all'irraggiamento solare.
- Dopo un forte carico lasciarlo raffreddare prima. Un eventuale corto circuito tra i contatti dell'accumulatore potrà dare origine a bruciature o ad incendi.
- Cortocircuito – non ponteggiare i contatti dell'accumulatore con parti metalliche.
- Non avvicinare batterie non utilizzate a fermagli, monete, chiavi, chiodi, viti e neppure ad altri piccoli oggetti metallici che potrebbero provocare un cavallottamento dei contatti.
- In caso di smaltimento, trasporto o stoccaggio l'accumulatore deve essere imballato (sacco di plastica, scatola), o i contatti devono essere bloccati con nastro adesivo.

Per caricare l'accumulatore utilizzare sempre solo il caricabatteria Güde. All'utilizzo dei diversi impianti di caricamento possono originare i difetti oppure possono provocare l'incendio.

In caso di utilizzo inesperto o di utilizzo di un accumulatore difettoso possono fuoriuscire dei vapori. Far portare l'aria fresca e in caso di problemi contattare il medico. I vapori possono irritare le vie respiratorie.

Istruzioni Di Lavoro Batteria

Gli accumulatori vengono forniti solo parzialmente carichi e prima dell'utilizzo devono caricarsi appieno per la prima volta.

- Se la macchina gira lentamente o rimane ferma, ricaricare l'accumulatore.
- Un accumulatore Li-Ion può essere ricaricato ogni qual volta senza accorciare la sua durata di vita. L'interruzione del processo di ricarica non può danneggiare l'accumulatore
- L'accumulatore Li-ion è protetto da protezione elettronica „Battery-Management-Control“ dallo scaricamento completo.

- Il tempo di funzionamento sostanzialmente più breve significa che la batteria è consumata e deve essere sostituita.

Smaltire gli accumulatori in maniera ecologica

Gli accumulatori al Li-Ion sono sottoposti al regime di smaltimento speciale. Fare smaltire gli accumulatori difettosi da un negozio specializzato. Prima di far rotomare l'apparecchio, dovete togliere l'accumulatore. Gli accumulatori difettosi possono compromettere l'ambiente e la Vostra salute, se ne fuoriescono i vapori o liquidi velenosi.

Perciò mai inviare l'accumulatore difettoso per mezzo posta, ecc. Rivolgersi, prego, al centro di riciclaggio locale.

Smaltire gli accumulatori solo se scarichi. Si consiglia di bloccare i poli con nastro adesivo in modo da proteggerli contro il cortocircuito. Mai aprire l'accumulatore.

Manutenzione



Prima di eseguire qualsiasi operazione di regolazione, pulizia e manutenzione del dispositivo, rimuovere la batteria.

Tutte le riparazioni e i lavori non descritte nel presente manuale d'uso possono essere eseguite solo da personale qualificato e autorizzato.

Utilizzare solo gli accessori e ricambi originali.

Tenere sempre pulita la macchina, in particolare le fessure di ventilazione. Non pulire mai il corpo del dispositivo con un getto d'acqua! Non pulire la macchina e i suoi componenti con solventi e liquidi infiammabili o tossici. Per la pulizia, utilizzare per la pulizia soltanto un panno umido.

Tutte le parti mobili trattare con olio ecologico.

Solo l'apparecchio periodicamente mantenuto e curato può essere un'aiutante soddisfacente. La manutenzione e cura mancanti possono portare agli incidenti e ferite inaspettabili.

Conservare l'apparecchio in un luogo asciutto.

In caso di necessità consultare la lista dei ricambi sul sito www.guede.com.

Smaltimento



Gli apparecchi elettrici/elettronici difettosi e/o da smaltire devono essere consegnati ai centri autorizzati.

Smaltimento dell'imballo da trasporto.

L'imballo protegge l'apparecchio contro i danni durante il trasporto. I materiali d'imballo vengono scelti normalmente secondo i criteri ecologicamente accettabili ed i criteri di manipolazione dei rifiuti e sono quindi riciclabili. La restituzione dell'imballo al circolo dei materiali risparmia le materie prime e diminuisce la presenza dei rifiuti. Le singole parti degli imballi (es. foglio, styropor®) possono essere pericolosi per i bambini.

Pericolo di soffocamento!

Conservare le parti degli imballi fuori la portata dei bambini e smaltirgli prima possibile.

Garanzia

Il periodo di garanzia è di 12 mesi in caso di uso industriale, di 24 mesi per i consumatori, e inizia a decorrere dalla data dell'acquisto dell'apparecchio.

La garanzia include esclusivamente gli inconvenienti dovuti dal difetto del materiale oppure dal difetto dalla produzione. Per la contestazione in garanzia occorre allegare l'originale del documento d'acquisto riportante la data di vendita..

La garanzia non include l'uso profano, es. sovraccarico dell'apparecchio, manomissione, danni dall'intervento estero oppure dagli oggetti. La garanzia non include anche l'inosservanza del Manuale d'Uso, del montaggio e l'usura normale.

Servizio

Avete le domande tecniche? Contestazioni? Avete bisogno dei ricambi oppure del Manuale d'Uso? Sul nostro sito <http://www.guede.com/support>, nel settore Servizio, Vi aiuteremo velocemente ed in via non burocratica. Ci dareste la mano, per favore, per poter aiutar Vi? Per poter identificare il Vostro apparecchio nel caso di contestazione abbiamo bisogno del numero di serie, cod. ord. e l'anno di produzione. Tutte queste indicazioni troverete sulla targhetta della macchina. Annotare qui sotto questi dati in modo da averli sempre a portata di mano.

N° serie:

Cod. ord.:

Anno di produzione:

Tel.: +49 (0) 79 04 / 700-360

Fax: +49 (0) 79 04 / 700-51999

E-Mail: support@ts.guede.com

Datos técnicos

Llave de impacto	BSS 18 1/4-0 BL
Artículo-Nº.	58447
Voltaje Batería intercambiable	18 V ---
Velocidad de ralentí	0-1800 0-2100 2700 min ⁻¹
Par máximo.	80 120 200 Nm
Velocidad de impacto de la carga	0-2520 0-2940 0-3780 min ⁻¹
Portaherramientas	1/4" Hex
Peso sin batería/cargador	1,1 kg
Datos sobre el ruido	
Nivel de presión sonora L _{pA}	69,0 dB(A)
Nivel de potencia sonora L _{WA}	80,0 db (A)
Medido según la norma EN 62841; incertidumbre K = 3 dB (A)	
Utilice protección para los oídos.	
Datos sobre las vibraciones	
Valores totales de vibración (suma vectorial de tres direcciones) determinados según la norma EN 62841	
Apriete de tornillos y tuercas de tamaño máximo permitido:	
Valor de emisión de vibraciones a _n	3,845 m/s ²
Incertidumbre K = 1,5 m/s ²	

Utilizar protección auditiva!

Los valores indicados son valores de emisión y, por lo tanto, no tienen que representar al mismo tiempo valores de seguridad en el lugar de trabajo. Aunque existe una correlación entre los niveles de emisión y de inmisión, no puede deducirse de manera fiable si son necesarias o no precauciones adicionales. Los factores que influyen en el nivel real de inmisión en el lugar de trabajo incluyen la naturaleza del espacio de trabajo y otras fuentes de ruido, es decir, el número de máquinas y otros procesos de trabajo adyacentes. Los valores permitidos en el lugar de trabajo también pueden variar de un país a otro. No obstante, esta información debería permitir al usuario realizar una mejor evaluación del peligro y del riesgo.

ADVERTENCIA

El valor de emisión de ruidos indicado en esta hoja informativa ha sido medido conforme a un método de medición de pruebas estandarizado en la norma EN 62841, y puede utilizarse para la comparación entre herramientas. También es apropiado para una estimación provisional de la carga.

El valor de emisión de ruidos indicado representa las aplicaciones principales de la herramienta. Si por el contrario se usase la herramienta para otras aplicaciones o con accesorios diferentes o no se realizase el suficiente mantenimiento de la misma, el valor de emisión de ruidos puede ser diferente. Esto puede incrementar sensiblemente la carga durante todo el periodo de trabajo.

Para una estimación exacta de la carga provocada por ruidos deberían tenerse en cuenta también los tiempos durante los que la herramienta está apagada o, pese a estar en funcionamiento, no está siendo realmente utilizado. Esto puede reducir sensiblemente la carga durante todo el periodo de trabajo.

Adopte medidas de seguridad adicionales para la protección del operador frente al efecto de los ruidos, como por ejemplo: Mantenimiento de la herramienta y de los accesorios y organización de procesos de trabajo.

La exposición a niveles de ruido excesivos puede causar la pérdida de audición.



Utilice el dispositivo únicamente después de haber leído detenidamente y comprendido el presente manual de instrucciones.

Familiarícese con los elementos de manejo y el uso correcto del dispositivo. Respete todas las instrucciones de seguridad de este manual. Compórtese de forma responsable con otras personas. Actúe de manera responsable con el resto de personas..

El operario es responsable de los accidentes de o peligros para terceros.

El dispositivo solo deberá operarse por personas que ya hayan cumplido los 16 años. Una excepción será el uso por parte de adolescentes en caso de formación profesional para conseguir su capacitación bajo la supervisión de un instructor.

En caso de duda sobre la conexión y el funcionamiento del dispositivo, póngase en contacto con el servicio de atención al cliente.

Uso previsto

La llave de impacto puede utilizarse de forma universal para apretar y aflojar tornillos y tuercas.

El par de apriete debe comprobarse siempre con una llave dinamométrica.

Este aparato sólo puede utilizarse tal como se especifica para su uso previsto. El fabricante no se responsabiliza de los daños que se produzcan en caso de incumplimiento de las disposiciones de la normativa de aplicación general y de las disposiciones de estas instrucciones.

Traducción realizada con la versión gratuita del traductor www.DeepL.com/Translator en caso de emergencia

Lleve a cabo las medidas de primeros auxilios necesarias para la lesión y busque asistencia médica cualificada lo más rápido posible. Mantenga a la persona afectada protegida de otros posibles daños y tranquilízela. Si solicita ayuda, proporcione la siguiente información:

1. Lugar del accidente
2. Tipo de accidente
3. Número de afectados
4. Tipo de lesiones

Símbolos

	Advertencia/¡Atención!
	Para reducir el riesgo de lesiones, el usuario debe leer el manual de instrucciones.
	¡Llevar gafas de protección!
	Usar protectores auditivos!
	Retirar la batería antes de iniciar cualquier trabajo de ajuste, limpieza y mantenimiento en el dispositivo.
	Herramienta eléctrica de la clase de protección III.
	Símbolo de conformidad CE
	Todo dispositivo eléctrico o electrónico defectuoso o a eliminar debe entregarse en los puntos de recogida adecuados para su reciclaje.
	Tensión
	Velocidad en vacío
	Corriente continua

Batería

	Proteja la batería contra el calor y el fuego.
	Proteger la batería del agua y la humedad
	Proteja la batería de temperaturas superiores a 40 °C
	No elimine las baterías en la basura doméstica
	Lleve las baterías a un punto de recogida para su eliminación donde puedan reciclarse de forma respetuosa con el medioambiente..

ES

Advertencias de peligro generales para herramientas eléctricas

ADVERTENCIA

Lea las indicaciones de seguridad, instrucciones, descripciones y datos que se incluyen en el aparato. En caso de no atenderse a las instrucciones siguientes, ello puede ocasionar una descarga eléctrica, un incendio y/o lesión grave.

Guardar todas las advertencias de peligro e instrucciones para futuras consultas.

El término "herramienta eléctrica" empleado en las siguientes advertencias de peligro se refiere a herramientas eléctricas de conexión a la red (con cable de red) y a herramientas eléctricas accionadas por acumulador (o sea, sin cable de red).

1) Seguridad del puesto de trabajo

- Mantenga limpio y bien iluminado su puesto de trabajo.** El desorden o una iluminación deficiente en las áreas de trabajo pueden provocar accidentes.
- No utilice la herramienta eléctrica en un entorno con peligro de explosión, en el que se encuentren combustibles líquidos, gases o material en polvo.** Las herramientas eléctricas producen chispas que pueden llegar a inflamar los materiales en polvo o vapores.
- Mantenga alejados a los niños y otras personas de su puesto de trabajo al emplear la herramienta eléctrica.** Una distracción le puede hacer perder el control sobre la herramienta eléctrica.

2) Seguridad eléctrica

- No exponga la herramienta eléctrica a la lluvia y evite que penetren líquidos en su interior.** Existe el peligro de recibir una descarga eléctrica si penetran ciertos líquidos en la herramienta eléctrica.

Seguridad de personas

- Esté atento a lo que hace y emplee la herramienta eléctrica con prudencia. No utilice la herramienta eléctrica si estuviese cansado, ni tampoco después de haber consumido alcohol, drogas o medicamentos.** El no estar atento durante el uso de la herramienta eléctrica puede provocar serias lesiones.
- Utilice un equipo de protección personal y en todo caso unas gafas de protección.** El uso de equipos de protección personal, como mascarillas antipolvo, calzado de seguridad antideslizamiento, casco o protección para los oídos, en función del tipo y el uso de la herramienta eléctrica, reduce el riesgo de lesiones.
- Evite una puesta en marcha inintencionada. Asegúrese de que la herramienta eléctrica esté apagada antes de conectarla al suministro eléctrico y/o batería, de cogerla o de transportarla.** Si transporta la herramienta eléctrica sujetándola por el interruptor de conexión/desconexión, o si introduce el enchufe en la toma de corriente con la herramienta eléctrica conectada, ello puede dar lugar a un accidente.
- Retire las herramientas de ajuste o llaves fijas antes de conectar la herramienta eléctrica.** Una herramienta de ajuste o llave fija colocada en una pieza rotante puede producir lesiones al poner a funcionar la herramienta eléctrica.
- Evite posturas arriesgadas. Trabaje sobre una base firme y mantenga el equilibrio en todo momento.** Ello le permitirá controlar mejor la herramienta eléctrica en caso de presentarse una situación inesperada.

- Lleve puesta una vestimenta de trabajo adecuada. No utilice vestimenta suelta ni joyas. Mantenga su pelo, vestimenta y guantes alejados de las piezas móviles.** La vestimenta suelta, las joyas o el pelo largo se pueden enganchar en las piezas móviles.

- Siempre que sea posible utilizar unos equipos de aspiración o captación de polvo, asegúrese que éstos estén montados y que sean utilizados correctamente.** El empleo de estos equipos reduce los riesgos derivados del polvo.

3) Uso y trato cuidadoso de herramientas eléctricas

- No sobrecargue la herramienta eléctrica. Use la herramienta eléctrica prevista para el trabajo a realizar.** Con la herramienta adecuada podrá trabajar mejor y más seguro dentro del margen de potencia indicado.
 - No utilice herramientas eléctricas con un interruptor defectuoso.** Las herramientas eléctricas que no se puedan conectar o desconectar son peligrosas y deben hacerse reparar.
 - Desconecte el enchufe de la toma de corriente y/o, si es desmontable, retire el juego de acumuladores de la herramienta eléctrica antes de realizar cualquier ajuste, cambiar accesorios o guardar la herramienta eléctrica.** Esta medida preventiva reduce el riesgo de poner en funcionamiento accidentalmente la herramienta eléctrica.
 - Guarde las herramientas eléctricas fuera del alcance de los niños. No permita la utilización de la herramienta eléctrica a aquellas personas que no estén familiarizadas con su uso o que no hayan leído estas instrucciones.** Las herramientas eléctricas utilizadas por personas inexpertas son peligrosas.
 - Realice el mantenimiento de las herramientas eléctricas y los accesorios.** Compruebe que no haya desalineación u obstrucción de las partes móviles de la herramienta eléctrica, ruptura de piezas y cualquier otra circunstancia que pueda afectar el funcionamiento de la herramienta eléctrica. Si sufre algún daño, haga reparar la herramienta eléctrica antes de volver a utilizarla. Muchos de los accidentes se deben a herramientas eléctricas con un mantenimiento deficiente.
 - Mantenga los útiles limpios y afilados.** Los útiles mantenidos correctamente se dejan guiar y controlar mejor.
 - Utilice herramientas eléctricas, herramientas de inserción, herramientas de inserción, etc. de acuerdo con estas instrucciones. Tener en cuenta las condiciones de trabajo y el trabajo a realizar.** El uso de herramientas eléctricas para trabajos diferentes de aquellos para los que han sido concebidas puede resultar peligroso.
 - Mantenga secos, limpios y libres de aceite y grasa los mangos así como las superficies de agarre.** Los mangos y las superficies de agarre resbaladizas no permiten asegurar una manipulación y un control seguro de la herramienta en situaciones imprevistas.
- #### 4) Trato y uso cuidadoso de herramientas accionadas por acumulador
- Solamente cargar los acumuladores con los cargadores recomendados por el fabricante.** Existe riesgo de incendio al intentar cargar acumuladores de un tipo diferente al previsto para el cargador.

- b) **Solamente emplee los acumuladores previstos para la herramienta eléctrica.** *El uso de otro tipo de acumuladores puede provocar daños e incluso un incendio.*
- c) **Si no utiliza el acumulador, guárdelo separado de clips, monedas, llaves, clavos, tornillos o demás objetos metálicos que pudieran puentear sus contactos.** *El cortocircuito de los contactos del acumulador puede causar quemaduras o un incendio.*
- d) **La utilización inadecuada del acumulador puede provocar fugas de líquido. Evite el contacto con él. En caso de un contacto accidental enjuagar el área afectada con abundante agua. En caso de un contacto con los ojos recurra además inmediatamente a un médico.** *El líquido del acumulador puede irritar la piel o producir quemaduras.*

Batería

- a) **No utilice un juego de acumuladores o una herramienta que hayan sido dañados o modificados.** *Los acumuladores dañados o modificados pueden presentar un comportamiento impredecible provocando un incendio, explosión o riesgo de lesión.*
- b) **No exponga un juego de acumuladores o una herramienta al fuego o a una temperatura excesiva.** *La exposición al fuego o a una temperatura por encima de los 130 °C puede provocar una explosión.*
- c) **Siga todas las instrucciones de carga y no cargue el juego de acumuladores o la herramienta fuera del rango de temperaturas especificado en las instrucciones.** *La carga incorrecta o a temperaturas fuera del rango especificado puede dañar el acumulador y aumentar el riesgo de incendio.*

6) Servicio

- a) **Únicamente haga reparar su herramienta eléctrica por un profesional, empleando exclusivamente piezas de repuesto originales.** *Solamente así se mantiene la seguridad de la herramienta eléctrica.*

Instrucciones de seguridad para atornilladores

Sujete el aparato por las superficies de sujeción aisladas cuando realice trabajos en los que el tornillo puede alcanzar líneas de corriente eléctrica ocultas.

El contacto del tornillo con una línea conductora de corriente puede poner las partes metálicas del aparato bajo tensión y provocar un choque eléctrico.

Instrucciones de seguridad para taladradoras

Utilice protectores de oídos al taladrar con percusión.

La exposición a niveles de ruido excesivos puede causar la pérdida de audición.

¡Utilice las empuñaduras auxiliares suministradas con la herramienta!

La pérdida de control de la herramienta puede causar accidentes

Sujete el aparato por las superficies de sujeción aisladas cuando realice trabajos en los que el tornillo puede alcanzar líneas de corriente eléctrica ocultas. El contacto de la perforadora de percusión con un conducto con energía aplicada también podrá poner bajo tensión partes metálicas del aparato y causar un choque eléctrico.

Instrucciones adicionales de seguridad y laborales

Utilice el equipamiento de protección. Mientras trabaje con la máquina lleve siempre gafas protectoras. Se recomienda utilizar ropa de protección como máscara protectora contra el polvo, guantes protectores, calzado resistente y antideslizante y protección para los oídos.

El polvo que se produce cuando se usa esta herramienta puede ser perjudicial para la salud. Use un sistema de absorción de polvo y utilice una máscara adecuada de protección contra el polvo. Limpie el polvo depositado, por ejemplo con un aspirador.

No se deben trabajar materiales que conlleven un riesgo para la salud (por ej. amianto).

Para trabajar en paredes, techo o suelo, tenga cuidado para evitar los cables eléctricos y tuberías de gas o agua.

Fije la pieza de trabajo con un dispositivo de fijación.

Las piezas de trabajo no fijadas pueden causar lesiones graves y deterioros.

¡En caso de que la herramienta intercambiable se bloquee, por favor, desconecte inmediatamente el dispositivo! No vuelva a conectar el dispositivo mientras la herramienta intercambiable esté bloqueada. Podría causar un contragolpe con un elevado momento antagónico. Determine y corrija la causa del bloqueo de la herramienta intercambiable teniendo en cuenta las indicaciones de seguridad.

Causas posibles para ello pueden ser:

Atascamiento o bloqueo en la pieza de trabajo

Rotura del material con el que está trabajando

Sobrecarga de la herramienta eléctrica

No introduzca las manos en la máquina mientras ésta se encuentra en funcionamiento. Nunca se debe intentar limpiar el polvo o viruta procedente del taladrado con la máquina en funcionamiento.

ADVERTENCIA! Peligro de quemaduras

El útil se puede calentar durante el uso.

- en caso de cambiar la herramienta

- en caso de depositar el aparato

El dispositivo no debe utilizarse si está dañado o si los dispositivos de seguridad están defectuosos. Sustituya las piezas desgastadas y dañadas.

No utilice el dispositivo si está cansado o enfermo, o si se encuentra bajo la influencia de drogas, alcohol o medicamentos.

Evite que cualquier pieza metálica alcance las ranuras de ventilación - ¡peligro de cortocircuito!

Electrónica

En caso de sobrecarga, el número de revoluciones se reduce hasta la parada. Rogamos observar que la máquina vuelve a aumentar de forma automática la potencia a la velocidad de trabajo originaria en el momento de suprimirse la carga.

Batería



¡Peligro de incendio! ¡Peligro de explosión!

Nunca utilice acumuladores dañados, defectuosos o deformados. Nunca abra ni dañe el acumulador ni lo deje caer al suelo.

- No cargue las baterías en entornos donde haya ácidos o materiales fácilmente inflamables.
- Proteja la batería contra el calor y el fuego.
- Utilice la batería únicamente en lugares donde la temperatura ambiente se encuentre entre 10 °C y +40 °C.
- No la coloque nunca sobre objetos calientes ni la deje expuesta durante mucho tiempo a la radiación solar.
- Deje enfriar la batería cuando se haya utilizado de forma intensiva. El cortocircuito de los contactos del acumulador puede causar quemaduras o un incendio.
- Cortocircuito: no puentee los contactos del acumulador con piezas metálicas.
- Si no utiliza el acumulador, guárdelo separado de clips, monedas, llaves, clavos, tornillos o demás objetos metálicos que pudieran puentear sus contactos.
- El acumulador debe estar embalado (bolsa de plástico, caja) o los contactos del acumulador deben estar sellados para su eliminación, transporte o almacenamiento.

Utilice únicamente el cargador de Güde para cargar la batería. Al utilizar otros cargadores, pueden producirse defectos o un incendio. Se pueden producir fugas de vapores en caso de uso no autorizado o cuando se utiliza un acumulador dañado. Si experimenta dificultades obtenga aire fresco y busque consejo médico. Los vapores pueden irritar las vías respiratorias.

Indicaciones para el trabajo Batería

Las baterías se suministran solo parcialmente precargadas y deben estar completamente cargadas por primera vez antes de su uso.

- Recargue la batería si el dispositivo funciona demasiado despacio o se detiene.
- La batería de iones de litio se puede recargar en cualquier momento sin acortar su vida útil. La interrupción de la carga no dañará la batería.
- La batería de iones de litio está protegida contra descargas profundas mediante el «Battery Management Control».

- Un tiempo de funcionamiento considerablemente más corto de la batería cargada indica que la batería está agotada y debe reemplazarse.

Elimine las baterías de forma respetuosa con el medioambiente

Las baterías de iones de litio deben eliminarse de conformidad con las normas. Solicite a un distribuidor especializado la eliminación de las baterías defectuosas. Antes de eliminar el dispositivo, se deben retirar las baterías. Las baterías dañadas pueden dañar el medioambiente y su salud si se produce una fuga de vapores o líquidos tóxicos.

Por lo tanto, no envíe nunca una batería defectuosa por correo, etc. Por favor, póngase en contacto con su punto de recogida local para la eliminación de residuos. Elimine las baterías cuando estén descargadas. Recomendamos aplicar cinta adhesiva en los polos para protegerlos contra cortocircuitos. Nunca abra la batería.

Mantenimiento



Retirar la batería antes de iniciar cualquier trabajo de ajuste, limpieza y mantenimiento en el dispositivo.

Los trabajos y reparaciones no descritos en el presente manual deberán ser realizados exclusivamente por especialistas.

Utilice únicamente accesorios y piezas de repuesto originales.

Mantenga siempre limpia la máquina, especialmente las ranuras de ventilación. No limpie la carcasa del dispositivo con agua. No limpie la máquina y sus componentes con disolventes, líquidos inflamables o tóxicos. Utilice solo un paño húmedo para la limpieza.

Trate todas las piezas móviles con un aceite respetuoso con el medioambiente.

Solo un dispositivo en buen estado y con mantenimiento regular puede ser una herramienta útil. Los defectos de mantenimiento y cuidado pueden provocar accidentes y lesiones imprevisibles.

Conservar el dispositivo en un lugar seco.

En caso necesario, encontrará una lista de repuestos en Internet en www.guede.com.

Eliminación



Todo dispositivo eléctrico o electrónico defectuoso o a eliminar debe entregarse en los puntos de recogida adecuados para su reciclaje.

Eliminación del embalaje de transporte

El embalaje protege al dispositivo contra daños durante el transporte. Por regla general, los materiales de embalaje se seleccionan según criterios de compatibilidad medioambiental y de eliminación, por lo que son reciclables. El retorno del envase al ciclo de material ahorra materias primas y reduce la cantidad de residuos. Las piezas de embalaje (p. ej., láminas, Styropor®) pueden ser peligrosas para los niños.

¡Peligro de asfixia!

Mantenga las piezas del embalaje fuera del alcance de los niños y elimínelas lo antes posible.

Garantía

El tiempo de garantía es de 12 meses para un uso industrial y de 24 meses para consumidores privados. Comenzará en el momento de la compra del dispositivo.

La garantía se extiende solo a defectos causados por fallos de material o de fabricación. En caso de reclamación por un defecto a efectos de la garantía, deberá presentarse la factura original con la fecha de compra..

Queda excluido de la garantía cualquier uso no autorizado, tales como la sobrecarga del dispositivo, el uso de la violencia o daños causados por influencias externas o cuerpos extraños. El incumplimiento del manual de instrucciones y el desgaste normal quedan también excluidos de la garantía.

Servicio

¿Tiene alguna pregunta técnica? ¿Una reclamación? ¿Necesita algún repuesto o un manual de instrucciones? En el sitio web de la empresa Güde GmbH & Co. KG (www.guede.com), en la sección de Servicio, le ayudaremos de forma rápida y lo menos burocrática posible. Por favor, ayúdenos a ayudarle. Para poder identificar su dispositivo en caso de reclamación, necesitamos el número de serie, así como el número de artículo y el año de construcción. Encontrará todos estos datos en la placa de características. Para tener estos datos siempre a mano, por favor introdúzcalos aquí.

Número de serie:

Número de artículo:

Año de construcción:

Tel.: +49 (0) 79 04 / 700-360

Fax: +49 (0) 79 04 / 700-51999

E-Mail: support@ts.guede.com

Technische gegevens

Draadloze slagmoersleutel	BSS 18 1/4-0 BL
Artikel-Nr.	58447
Spanning wisselakku	18 V ---
Onbelast toerental	0-1800 0-2100 2700 min ⁻¹
Draaimoment max.	80 120 200 Nm
Aantal slagen belast	0-2520 0-2940 0-3780 min ⁻¹
Werktuigopname	1/4" Hex
Gewicht zonder accu/Laadapparaat	1,1 kg
Geluidsgegevens	
Geluidsdrumniveau L _{pA}	69,0 dB(A)
Geluidsvermogeniveau L _{WA}	80,0 db (A)
Gemeten volgens EN 62841; Onzekerheid K = 3 dB (A)	
Draag oorbeschermers!	
Vibratiegegevens	
Totale trillingswaarden (Vectorsom van drie richtingen) vastgesteld overeenkomstig EN 62841	
Vastdraaien van schroeven en moeren van de maximaal toegestane maat:	
Trillingsemisiewaarde a _h	3,845 m/s ²
Onzekerheid K = 1,5 m/s ²	

Draag gehoorbescherming!

De vermelde waarden zijn emissiewaarden en zijn zodoende niet tevens ook veilige werkplaatswaarden. Ofschoon er een correlatie tussen emissie en immissiewaarden bestaat, kan hieruit niet betrouwbaar worden afgeleid of bijkomende voorzorgsmaatregelen noodzakelijk zijn of niet. Factoren die het actuele immissiepeil op de werkplek beïnvloeden, omvatten de aard van de werkruimte en andere geluidsbronnen, bijv. het aantal machines en andere naburige werkprocessen. De toegelaten werkplekwaarden kunnen ook van land tot land verschillen. Deze informatie dient echter de gebruiker in staat te stellen, een betere inschatting van bedreiging en risico uit te voeren.

WAARSCHUWING

De in dit gegevensblad vermelde geluidsemisiewaarde is gemeten volgens een in EN 62841 gernormeerde test-procedure en kan worden gebruikt voor de onderlinge vergelijking van gereedschappen. Hij is ook geschikt voor een eerste beoordeling van de belasting.

De aangegeven geluidsemisiewaarde geldt voor de belangrijkste toepassingen van het gereedschap. Als het gereedschap echter voor andere toepassingen of met ander toebehoren wordt gebruikt of onvoldoende wordt onderhouden, kan de geluidsemisiewaarde variëren. Hierdoor kan de belasting over de gehele werkperiode aanzienlijk stijgen.

Voor een nauwkeurige inschatting van de geluidsbelasting moet tevens rekening worden gehouden met de tijdstippen waarop het apparaat uitgeschakeld is of weliswaar loopt, maar niet daadwerkelijk in gebruik is. Hierdoor kan de belasting over de gehele werkperiode aanzienlijk dalen.

Bepaal aanvullende veiligheidsmaatregelen om de gebruiker te beschermen tegen de inwerking van lawaai, zoals onderhoud van het gereedschap en het toebehoren en de organisatie van werkprocessen.

Lawaai kan gehoorverlies veroorzaken.



Gebruik het apparaat pas nadat u de gebruiksaanwijzing gelezen en begrepen hebt.

Maakt u zich met de bedieningselementen en het juiste gebruik van het apparaat vertrouwd. Neem alle veiligheidsinstructies in deze gebruiksaanwijzing in acht. Gedraag u verantwoordelijk tegenover andere personen..

De bedienende persoon is verantwoordelijk voor ongevallen of gevaren tegenover derden.

Het apparaat mag slechts door personen gebruikt worden van 16 jaar of ouder. Uitzondering hierop is het gebruik door jeugdige personen bij een beroepsopleiding ter verkrijging van vaardigheid en indien dit onder toezicht van een opleider plaats vindt.

Indien betreffende de aansluiting en het bedienen van het apparaat twijfels ontstaan, kunt u zich tot de klantendienst wenden.

Voorgeschreven Gebruik Van Het Systeem

De Draadloze slagmoersleutel is universeel toepasbaar voor het in- en uitdraaien van schroeven en het los- en aandraaien van moeren

Ter controle moet het aandraaimoment altijd met een draaimomentsleutel worden gecontroleerd.

Dit apparaat uitsluitend gebruiken voor normaal gebruik, zoals aangegeven. Bij niet naleving van de bepalingen uit de algemeen geldende voorschriften, evenals van de bepalingen uit deze gebruiksaanwijzing, kan de producent voor schaden niet aansprakelijk gesteld worden.

Handelswijze in noodgeval

Tref de noodzakelijke maatregelen om éérste hulp te verlenen, die met het letsel overeenkomt en vraag zo snel mogelijk gekwalificeerde medische hulp aan. Bescherm gewonde personen voor overig letsel en stel ze gerust. Indien u hulp vraagt, geef de volgende gegevens door:

1. Plaats van het ongeval
2. Soort van het ongeval
3. Aantal gewonden mensen
4. Soort verwondingen

Symbolen



Waarschuwing!/Let op!



Om het risico op verwondingen te beperken, dient de gebruiker de handleiding te lezen



Veiligheidsbril dragen!!



Draag oorbeschermers!



Verwijder de accu voordat u de instellingen van het apparaat aanpast, het apparaat schoonmaakt of onderhoud pleegt.



Elektrisch gereedschap van de beschermingsklasse III.



CE Symbool



Beschadigde en/of verwijderde elektrische of elektronische apparaten bij de daarvoor bestemde recyclingplaatsen afleveren



Spanning



Onbelast toerental



Gelijkstroom

Accu



Accu tegen hitte en vuur beschermen.



Accu tegen water en vocht beschermen



Accu tegen temperaturen boven 40°C beschermen



Verwijder de accu's niet in het huisafval!



Geef de accu's af op een verzamelplaats voor oude batterijen waar deze milieuvriendelijk worden gerecycled..

Algemene veiligheidswaarschuwingen voor elektrische gereedschappen

WAARSCHUWING

Lees en bekijk alle veiligheidsaanwijzingen, aanwijzingen, afbeeldingen en gegevens die u bij het apparaat ontvangt. Als de onderstaande waarschuwingen niet worden opgevolgd, kan dit een elektrische schok, brand of ernstig letsel tot gevolg hebben.

Bewaar alle waarschuwingen en voorschriften voor toekomstig gebruik.

Het in de waarschuwingen gebruikte begrip „elektrische gereedschap” heeft betrekking op elektrische gereedschappen voor gebruik op het stroomnet (met netsnoer) en op elektrische gereedschappen voor gebruik met een accu (zonder netsnoer).

1) Veiligheid van de werkomgeving

- a) **Houd uw werkomgeving schoon en goed verlicht.** Een rommelige of onverlichte werkomgeving kan tot ongevallen leiden.
- b) **Werk met het elektrische gereedschap niet in een omgeving met explosiegevaar waarin zich brandbare vloeistoffen, brandbare gassen of brandbaar stof bevinden.** Elektrische gereedschappen veroorzaken vonken die het stof of de dampen tot ontsteking kunnen brengen.
- c) **Houd kinderen en andere personen tijdens het gebruik van het elektrische gereedschap uit de buurt.** Wanneer u wordt afgeleid, kunt u de controle over het gereedschap verliezen.

2) Elektrische veiligheid

- a) **Houd het gereedschap uit de buurt van regen en vocht.** Het binnendringen van water in het elektrische gereedschap vergroot het risico van een elektrische schok.

Veiligheid van personen

- a) **Wees alert, let goed op wat u doet en ga met verstand te werk bij het gebruik van het elektrische gereedschap.** Gebruik geen elektrisch gereedschap wanneer u moe bent of onder invloed staat van drugs, alcohol of medicijnen. Een moment van onoplettendheid bij het gebruik van het elektrische gereedschap kan tot ernstige verwondingen leiden.
- b) **Draag persoonlijke beschermende uitrusting. Draag altijd een veiligheidsbril.** Het dragen van persoonlijke beschermende uitrustingen, zoals een stofmasker, veiligheidsschoenen met antislipzool, veiligheidshelm of gehoorbeschermer, afhankelijk van het type en het gebruik van het elektrische werktuig, vermindert het risico van letsel.
- c) **Vermijd een ongewenste inbedrijfname. Controleer of het elektrische werktuig uitgeschakeld is, indien dit aan de stroomtoevoer en/of accu aangesloten, opgetild of gedragen wordt.** Wanneer u bij het dragen van het elektrische gereedschap uw vinger aan de schakelaar hebt of wanneer u het gereedschap ingeschakeld op de stroomvoorziening aansluit, kan dit tot ongevallen leiden.
- d) **Verwijder instelgereedschappen of schroefsluutels voordat u het elektrische gereedschap inschakelt.** Instelgereedschap of een sleutel in een draaiend deel van het gereedschap kan tot verwondingen leiden.

- e) **Voorkom een onevenwichtige lichaamshouding. Zorg ervoor dat u stevig staat en steeds in evenwicht blijft.** Daardoor kunt u het elektrische gereedschap in onverwachte situaties beter onder controle houden.
 - f) **Draag geschikte kleding. Draag geen loshangende kleding of sieraden. Houd haren en kleding uit de buurt van bewegende delen.** Loshangende kleding, sieraden en lange haren kunnen door bewegende delen worden meegenomen.
 - g) **Wanneer stofafzuigings- of stofopvangvoorzieningen kunnen worden gemonteerd, dient u zich ervan te verzekeren dat deze zijn aangesloten en juist worden gebruikt.** Het gebruik van een stofafzuiging beperkt het gevaar door stof.
- #### 3) Zorgvuldige omgang met en zorgvuldig gebruik van elektrische gereedschappen
- a) **Overbelast het gereedschap niet. Gebruik voor uw werkzaamheden het daarvoor bestemde elektrische gereedschap.** Met het passende elektrische gereedschap werkt u beter en veiliger binnen het aangegeven capaciteitsbereik.
 - b) **Gebruik geen elektrisch gereedschap waarvan de schakelaar defect is.** Elektrisch gereedschap dat niet meer kan worden in- of uitgeschakeld, is gevaarlijk en moet worden gerepareerd.
 - c) **Trek de stekker uit het stopcontact en/of neem, indien mogelijk, de accu uit het elektrische gereedschap voordat u het gereedschap instelt, toebehoren wisselt of het gereedschap opbergt.** Deze voorzorgsmaatregel voorkomt onbedoeld starten van het elektrische gereedschap.
 - d) **Bewaar niet-gebruikte elektrische gereedschappen buiten het bereik van kinderen.** Laat het gereedschap niet gebruiken door personen die er niet mee vertrouwd zijn en deze aanwijzingen niet hebben gelezen. Elektrische gereedschappen zijn gevaarlijk wanneer deze door onervaren personen worden gebruikt.
 - e) **Onderhoud het elektrische gereedschap en het toebehoren zorgvuldig. Controleer of bewegende delen van het gereedschap correct functioneren en niet vastklemmen en of onderdeelen gebroken of zodanig beschadigd zijn dat de werking van het elektrische gereedschap nadelig wordt beïnvloed. Laat voor gebruik deze beschadigde onderdeelen repareren.** Veel ongevallen hebben hun oorzaak in slecht onderhouden elektrische gereedschappen.
 - f) **Houd snijdende inzetgereedschappen scherp en schoon.** Zorgvuldig onderhouden snijdende inzetgereedschappen met scherpe snijkanten klemmen minder snel vast en zijn gemakkelijker te geleiden.
 - g) **Gebruik elektrisch gereedschap, inzetgereedschap, inzetgereedschap, etc. volgens deze instructies. Houd rekening met de arbeidsomstandigheden en de uit te voeren werkzaamheden.** Het gebruik van elektrische gereedschappen voor andere dan de voorziene toepassingen kan tot gevaarlijke situaties leiden.
 - h) **Houd handgrepen en grijpvlakken droog, schoon en vrij van olie en vet.** Door gladde handgrepen en grijpvlakken is geen veilig gebruik en geen controle over het gereedschap in onverwachte situaties mogelijk.
- #### 4) Gebruik en onderhoud van accugereedschappen

- a) **Laad accu's alleen op in oplaadapparaten die door de fabrikant worden geadviseerd.** *Bij een oplaadapparaat dat voor een bepaald type accu geschikt is, kan brandgevaar ontstaan wanneer het met andere accu's wordt gebruikt.*
- b) **Gebruik alleen de daarvoor bedoelde accu's in de elektrische gereedschappen.** *Het gebruik van andere accu's kan tot verwondingen en brandgevaar leiden.*
- c) **Voorkom aanraking van de niet-gebruikte accu met paperclips, munten, sleutels, spijkers, schroeven en andere kleine metalen voorwerpen die overbrugging van de contacten kunnen veroorzaken.** *Kortsluiting tussen de accucontacten kan brandwonden of brand tot gevolg hebben.*
- d) **Bij verkeerd gebruik kan vloeistof uit de accu lekken. Voorkom contact daarmee. Spoel bij onvoorzien contact met water af. Wanneer de vloeistof in de ogen komt, dient u bovendien een arts te raadplegen.** *Gelekte accuvloeistof kan tot huidirritaties en verbrandingen leiden.*

Accu

- a) **Gebruik geen accu's of gereedschappen die defect zijn of gemodificeerd werden.** *Defecte en gemodificeerde accu's kunnen tot onvoorzienbare reacties leiden die brand, explosies of letsel kunnen veroorzaken.*
- b) **Bescherm accu's en gereedschappen tegen vuur of hoge temperaturen.** *Blootstelling aan vuur of hoge temperaturen boven 130 °C kan leiden tot explosies.*
- c) **Neem alle waarschuwingen i.v.m. met het laden van de accu of het gereedschap in acht. Laad het apparaat nooit op buiten het temperatuurbereik dat in deze handleiding is vermeld.** *Het ondeskundig laden of het laden buiten het vermelde temperatuurbereik kan tot schade aan de accu en een verhoogd gevaar voor brand leiden.*

6)Service

- a) **Laat het elektrische gereedschap alleen repareren door gekwalificeerd en vakkundig personeel en alleen met originele vervangingsonderdelen.** *Daarmee wordt gewaarborgd dat de veiligheid van het gereedschap in stand blijft.*

Veiligheidsinstructies voor schroevendraaiers

Houd het apparaat alléén vast aan de geïsoleerde grijpvlakken als u werkzaamheden uitvoert waarbij de schroef verborgen stroomleidingen zou kunnen raken. Het contact van de schroef met een spanningvoerende leiding kan de metalen apparaatdelen onder spanning zetten en zo tot een elektrische schok leiden.

Veiligheidsinstructies voor boormachines

Draag gehoorbescherming tijdens het klopboren. Lawaai kan gehoorverlies veroorzaken.

Gebruik de bij de machine geleverde zijhandgreep. Verlies aan controle kan tot persoonlijk letsel leiden.

Houd het apparaat alléén vast aan de geïsoleerde grijpvlakken als u werkzaamheden uitvoert waarbij de schroef verborgen stroomleidingen zou kunnen raken. Het contact van het snijgereedschap met een spanningvoerende leiding kan de metalen apparaatdelen onder spanning zetten en zo tot een elektrische schok leiden.

Verdere veiligheids- en werkinstructies

Draag veiligheidsuitrusting. Bij werkzaamheden met de machine dient u altijd een veiligheidsbril te dragen. Veiligheidskleding zoals stofmasker, veiligheidshandschoenen, stevig en slipvast schoeisel en gehoorbescherming worden aanbevolen.

Stof die vrijkomt tijdens het werken vormt vaak een gevaar voor de gezondheid en mag niet met het lichaam in aanraking komen. Machines met stofafzuiging gebruiken en tevens geschikte stofmaskers dragen. Vrijgekomen stof grondig verwijderen resp. opzuigen.

Het is niet toegestaan, materialen te bewerken waarvan een gezondheidsgevaar uitgaat (bijv. asbest).

Bij het werken in wanden, plafonds of vloeren oppassen voor elektriciteitsdraden, gas- of waterleidingen.

Borg uw werkstuk met behulp van een spaninrichting. Niet geborgde werkstukken kunnen ernstig letsel en grote schade veroorzaken.

Bij het blokkeren van het inzetwerktuig het apparaat onmiddellijk uitschakelen. Schakel het apparaat niet opnieuw in als het inzetwerktuig geblokkeerd is; hierbij kan een terugslag met een hoog reactiemoment ontstaan. Stel vast en verwijder de oorzaak van de blokkering van het inzetwerktuig met opvolging van de veiligheidsinstructies.

Mogelijke oorzaken voor de blokkering:

- kantelen in het te bewerken werkstuk
- doorbreken van het te bewerken materiaal
- overbelasting van het elektrische gereedschap
- Grijp niet in de lopende machine. Spanen of splinters mogen bij draaiende machine niet worden verwijderd.

WAARSCHUWING! Gevaar voor verbranding

Het gereedschap kan heet worden tijdens het gebruik.

- bij het vervangen van het gereedschap
- bij het neerleggen van het apparaat

Het apparaat mag niet gebruikt worden, als het beschadigd is of de beschermingsinrichtingen defect zijn. Vervang versleten of beschadigde onderdelen.

Gebruik het apparaat niet, als u moe of ziek bent of onder de invloed van drugs, alcohol of medicijnen staat. Vanwege kortsluitingsgevaar mogen metaaldeeltjes niet in de luchtschachten terecht komen.

Elektronic

In geval van een overbelasting wordt het toerental verminderd totdat de machine stilstaat. Let op dat het apparaat weer zelfstandig naar het oorspronkelijke arbeidstoerental stuurt zodra de belasting wegvalt.

Accu



Brandgevaar! Explosiegevaar!

Gebruik nooit beschadigde, defecte of gedeformeerde accu's. Een accu nooit openen, beschadigen en/of laten vallen.

- Accu's nooit in de omgeving van zuren en licht ontvlambare materialen laden.
- Accu tegen hitte en vuur beschermen.

- Accu enkel in een omgevingstemperatuur tussen 10°C en +40°C gebruiken.
- Nooit op verwarmingselementen plaatsen of lange tijd aan sterke zonnestraling blootstellen.
- Na een zware belasting de accu eerst laten afkoelen. Kortsluiting tussen de accucontacten kan brandwonden of brand tot gevolg hebben.
- Kortsluiting – Contacten van de accu niet met metalen onderdelen overbruggen (met elkaar verbinden).
- Voorkom aanraking van de niet-gebruikte accu met paperclips, munten, sleutels, spijkers, schroeven en andere kleine metalen voorwerpen die overbrugging van de contacten kunnen veroorzaken.
- Voor het verwijderen, het vervoeren of bij opslag moet de accu verpakt worden (plastic zak, doos) of de contacten moeten afgeplakt worden.

Gebruik voor het laden van de accu uitsluitend het Güde laadapparaat. Bij het gebruik van een ander laadapparaat kunnen defecten optreden of kan brand ontstaan. Bij onjuist gebruik of bij het gebruik van beschadigde accu's kunnen dampen ontstaan. Voer verse lucht toe en bezoek bij klachten een arts. De dampen kunnen de ademhalingswegen irriteren.

Arbeidsinstructies Accu

De accu's worden slechts gedeeltelijk voorgeladen geleverd en dienen voor het eerste gebruik volledig opgeladen te worden.

- Laad de accu na, indien het apparaat te langzaam draait of blijft staan.
- De li-ion-accu kan elk moment opgeladen worden, zonder de levensduur te bekorten. Een onderbreking van het laadproces schaadt de accu niet.
- De li-ion-accu is door de „Electronic Cell Protection“ tegen een te diepe ontlading beschermd.
- Een aanzienlijk kortere gebruikstijd van een geladen accu geeft aan dat de accu versleten is en vervangen moet worden.

Accu's op milieuvriendelijke wijze verwijderen

Li-ion-accu's mogen niet als huisafval verwijderd worden. Laat defecte accu's door een vakkundige handelaar verwijderen. Accu's dienen uit het apparaat verwijderd te worden voordat het apparaat gesloopt wordt. Beschadigde accu's kunnen het milieu en uw gezondheid schaden, indien giftige dampen of vloeistoffen ontstaan.

Verzend daarom nooit een defecte accu per post etc. Wendt u zich tot uw plaatselijke verzamelplaats.

Verwijder accu's in een ontladen toestand. Wij adviseert de polen met een plakband af te dekken om kortsluiting te voorkomen. Open de accu niet.

Onderhoud



Verwijder de accu voordat u de instellingen van het apparaat aanpast, het apparaat schoonmaakt of onderhoud pleegt.

Reparaties en werkzaamheden, die niet in deze aanwijzing worden beschreven, enkel door gekwalificeerd personeel laten uitvoeren.

Gebruik alléén origineel toebehoren en originele onderdelen.

Houd het apparaat, voornamelijk de ventilatieopeningen, altijd schoon. Spuit het apparaat nooit met water af! Reinig het apparaat en diens onderdelen niet met oplosmiddelen, ontvlambare of giftige vloeistoffen. Gebruik voor het reinigen alleen een vochtige doek.

Behandel alle beweegbare onderdelen met milieuvriendelijke olie.

Enkel een regelmatig onderhouden en een goed verzorgd apparaat kan een tot tevredenheid werkend hulpmiddel zijn. Onderhouden verzorgingsfouten kunnen tot onvoorziene ongevallen en letsels leiden.

Bewaar het apparaat in een droge ruimte.

Bij behoefte vindt u de reserveonderdelenlijst op het internet onder www.guede.com.

Afvoer



Beschadigde en/of verwijderde elektrische of elektronische apparaten bij de daarvoor bestemde recyclingplaatsen afleveren

Verwijdering van de transportverpakking

De verpakking beschermt het apparaat tegen transportschades. De verpakkingsmaterialen zijn meestal volgens milieuvriendelijke en verwijderingstechnische standpunten gekozen en derhalve recyclebaar. Het retour brengen van de verpakking in de materiaalomloop spaart grondstoffen en verlaagt de afvalhoeveelheden. Verpakkingsdelen (bijv. folies, styropor®) kunnen voor kinderen gevaarlijk zijn.

Verstikkingsgevaar!

Bewaar de verpakking buiten het bereik van kinderen en verwijder deze zo snel mogelijk.

Garantie De garantieperiode is 12 maanden bij commercieel gebruik en 24 maanden voor eindgebruikers en begint met de datum van aankoop van het apparaat.

De garantie heeft uitsluitend betrekking op onvolkomenheden die op materiaal- of productiefouten betrekking hebben. Bij een claim van een onvolkomenheid, in de zin van garantie, dient de originele aankoopfactuur met de aankoopdatum bijgesloten te worden..

Van garantie uitgesloten zijn verkeerd gebruik, zoals bijv. overbelasting van het apparaat, gebruik van geweld, beschadigingen door vreemde invloeden of door vreemde voorwerpen. De niet-naleving van gebruiks- en montageaanwijzingen en normale slijtage zijn eveneens van garanties uitgesloten.

Service

Hebt u technische vragen? Een reclamatie? Hebt u reserveonderdelen of een gebruiksaanwijzing nodig? Op onze website www.guede.com in helpen wij u snel en niet-bureaucratisch verder. Help ons om u te helpen, a.u.b. Om uw apparaat in geval van reclamatie te kunnen identificeren hebben wij het serie+nummer evenals artikelnummer en productiejaar nodig. Deze gegevens vindt u op het typeplaatje. Om deze gegevens altijd bij de hand te hebben, gelieve ze hieronder in te vullen.

Serienummer:

Artikelnummer:

Bouwjaar:

Tel.: +49 (0) 79 04 / 700-360
Fax: +49 (0) 79 04 / 700-51999
E-Mail: support@ts.guede.com

Technická data

Rázový šroubovák	BSS 18 1/4-0 BL
Obj. č.	58447
Napětí výměnného akumulátoru	18 V ---
Volnoběžné otáčky	0-1800 0-2100 2700 min ⁻¹
Krouticí moment max.	80 120 200 Nm
Počet úderů	0-2520 0-2940 0-3780 min ⁻¹
Uchycení nástroje	1/4" Hex
Hmotnost bez vyjímatelné baterie/Nabíjecí zařízení	1,1 kg
Údaje o hlučnosti	
Hladina akustického tlaku L _{PA}	69,0 dB(A)
Hladina akustického výkonu L _{WA}	80,0 db (A)
Změřeno podle EN 62841; Kolísavost K = 3 dB (A)	
Používejte chrániče sluchu!	
Údaje o vibraci	
Celkové hodnoty chvění (Vektorový součet tří směrů) příslušně zjištěno EN 62841	
Utahování šroubů a matic maximálně přípustné velikosti:	
Hodnota vibračních emisí a _v	3,845 m/s ²
Kolísavost K = 1,5 m/s ²	

Noste ochranu sluchu!

Uvedené hodnoty jsou emisními hodnotami, a proto nemusí být nutně bezpečné hodnoty na pracovišti. Přestože existuje korelace mezi emisemi a imisními hladinami, nelze spolehlivě odvodit, zda jsou nezbytná či nikoli dodatečná preventivní opatření. Faktory ovlivňující skutečnou úroveň znečištění na pracovišti zahrnují povahu pracovního prostoru a další zdroje hluku, tzn. počet strojů a dalších přilehlých pracovních procesů. Povolené hodnoty na pracovišti se mohou v jednotlivých zemích lišit. Tyto informace by však měly uživatelé umožnit lepší odhad ohrožení a rizika.

VAROVÁNÍ

Hodnota emise hluku uvedená v tomto katalogovém listu byla změřena podle testovací metody normované v EN 62841 a může se použít pro vzájemné porovnání přístrojů. Hodí se také pro předběžný odhad zatížení.

Uvedená hodnota emise hluku reprezentuje hlavní aplikace přístroje. Když se však přístroj použije pro jiné aplikace nebo se použije s odlišným příslušenstvím nebo se na něm vykonává nedostatečná údržba, hodnota emise hluku se může odlišovat. To může zřetelně zvýšit zatížení během celé pracovní doby.

Pro přesnější odhad zatížení hlukem by se měly zohlednit také časy, během kterých je nástroj vypnutý nebo během kterých sice běží, ale skutečně se nepoužívá. To může zřetelně snížit zatížení během celé pracovní doby.

Stanovte dodatečná bezpečnostní opatření na ochranu obsluhy před působením hluku, jako například: údržba přístroje a příslušenství a organizace pracovních postupů.

Nadměrný hluk může vést ke ztrátě sluchu.



Čerpadlo použijte teprve po pozorném přečtení a porozumění návodu k obsluze

Seznamte se s ovládacími prvky a správným použitím přístroje. Dodržujte všechny v návodu uvedené bezpečnostní pokyny. Chovejte se zodpovědně vůči třetím osobám. Chovejte se zodpovědně vůči jiným osobám..

Obsluha je odpovědná za nehody či nebezpečí vůči třetím osobám.

Na přístroji smí pracovat jen osoby, jež dosáhly 16 let. Výjimku představuje využití mladistvých, pokud se toto děje během profesního vzdělávání za účelem dosažení dovednosti pod dohledem školitele

Pokud máte o zapojení a obsluze přístroje pochybnosti, obraťte se na zákaznický servis.

Použití v souladu s určením

Nárazový utahovák je univerzálně použitelný k utahování a uvolňování šroubů a matic.

Pro kontrolu neustále kontrolujte utahovací moment momentovým klíčem.

Toto zařízení lze používat jen pro uvedený účel. Při nedodržení ustanovení z obecně platných předpisů a ustanovení z tohoto návodu nelze výrobce činit odpovědným za škody.

Chování v případě nouze

Zaveďte úrazu odpovídající potřebnou první pomoc a vyzvěte co možná nejrychleji kvalifikovanou lékařskou pomoc. Chraňte zraněného před dalšími úrazy a uklidněte jej. Pokud požadujete pomoc, uveďte tyto údaje:

1. Místo nehody
2. Druh nehody
3. Počet zraněných
4. Druh zranění

Symbols



Noste ochranné brýle



Aby se snížilo nebezpečí úrazu, musí si uživatel přečíst návod k použití



Noste ochranné brýle!!



Používejte chrániče sluchu !



Před spuštěním jakýchkoliv úprav, čištění a údržby na zařízení vyberte akumulátorový článek.



Elektrický přístroj s třídou ochrany III.



CE symbol



Vadné a ebo likvidované elektrické či elektronické přístroje musí být odevzdány do příslušných sběrů.



napětí



Volnoběžné otáčky



Stejnoseměrný proud

Akumulátory



Chraňte akumulátor před horkem a ohněm.



Chraňte akumulátor před vodou a vlhkostí.



Chraňte akumulátor před teplotami nad 40°C.



Nevyhazujte baterie do domovních odpadků.



Dejte baterie do sběrný starých baterií, kde budou recyklovány šetrně k životnímu prostředí..

Všeobecná bezpečnostní upozornění pro elektrické nářadí

VAROVÁNÍ

Přečtěte si všechny bezpečnostní pokyny, instrukce, popisy a údaje, které obdržíte s přístrojem. Zanedbání při dodržování vyznačených upozornění a pokynů uvedených v následujícím textu může mít za následek zásah elektrickým proudem, způsobit požár a/nebo těžké poranění.

Všechna varovná upozornění a pokyny do budoucna uschovejte.

Ve varovných upozorněních použitý pojem „elektronářadí“ se vztahuje na elektronářadí provozované na el. síti (se síťovým kabelem) a na elektronářadí provozované na akumulátoru (bez síťového kabelu).

1) Bezpečnost pracovního místa

- Udržujte Vaše pracovní místo čisté a dobře osvětlené.** Nepořádek nebo neosvětlené pracovní oblasti mohou vést k úrazům.
- S elektronářadím nepracujte v prostředí ohroženém explozí, kde se nacházejí hořlavé kapaliny, plyny nebo prach.** Elektronářadí vytváří jiskry, které mohou prach nebo páry zapálit.
- Děti a jiné osoby udržujte při použití elektronářadí daleko od Vašeho pracovního místa.** V případě nepozornosti můžete ztratit kontrolu nad nářadím.

2) Elektrická bezpečnost

- Chraňte stroj před deštěm a vlhkem.** Vniknutí vody do elektronářadí zvyšuje nebezpečí úderu elektrickým proudem.

Bezpečnost osob

- Budte pozorní, dávejte pozor na to, co děláte a přistupujte k práci s elektronářadím rozumně.** Nepoužívejte žádné elektronářadí pokud jste unaveni nebo pod vlivem drog, alkoholu nebo léků. Moment nepozornosti při použití elektronářadí může vést k vážným poraněním.
- Noste osobní ochranné pomůcky a vždy ochranné brýle.** Nošení osobních ochranných pomůcek jako jsou respirátor, neklouzavá bezpečnostní obuv, ochranná helma nebo chrániče uší, v závislosti na typu a použití elektrického přístroje, snižuje riziko úrazů.
- Zabraňte náhodnému uvedení do provozu.** Ujistěte se, že je elektrický přístroj vypnut dříve, než jej připojíte ke zdroji napájení a/nebo baterii, zvednete nebo ponese. Máte li při nošení elektronářadí prst na spínači nebo pokud stroj připojíte ke zdroji proudu zapnutý, pak to může vést k úrazům.
- Než elektronářadí zapnete, odstraňte seřizovací nástroje nebo šroubováky.** Klíč na matice nebo klíč připojený k otáčivému dílu elektrického nářadí může vést k poranění osob.
- Vyvarujte se abnormálního držení těla.** Zajistěte si bezpečný postoj a udržujte vždy rovnováhu. Tím můžete elektronářadí v neočekávaných situacích lépe kontrolovat.
- Noste vhodný oděv.** Nenoste volné oděvy ani šperky. Vyvarujte se toho, aby se vlasy a oděv dostaly do blízkosti rotujících dílů. Volný oděv, dlouhé vlasy nebo šperky mohou být zachyceny rotujícími díly.

- Lze li namontovat odsávací či zachycující přípravky, přesvědčte se, že jsou připojeny a správně použity.** Použití odsávání prachu může snížit ohrožení prachem.

3) Svědomité zacházení a používání elektronářadí

- Elektrické nářadí nepřetěžujte. Používejte správné elektrické nářadí pro Váš druh práce.** S vhodným elektronářadím budete pracovat v dané oblasti výkonu lépe a bezpečněji.
 - Nepoužívejte žádné elektronářadí, jehož spínač je vadný.** Elektronářadí, které nelze zapnout či vypnout je nebezpečné a musí se opravit.
 - Než začnete dělat jakékoliv úpravy, výměnu příslušenství nebo dřívě, než odložíte elektrické nářadí, odpojte zástrčku od zdroje energie a / nebo odstraňte akumulátor, pokud ho lze odpojit.** Toto preventivní opatření zabraňuje neúmyslnému spuštění ručního elektrického nářadí.
 - Uchovávejte nepoužívané elektrické nářadí mimo dosah dětí.** Nenechte elektrické nářadí používat osobám, které s ním nejsou seznámeny nebo nečetly tyto pokyny. Elektronářadí je nebezpečné, je li používáno nezkušenými osobami.
 - Elektrické nářadí a díly příslušenství ošetřujte.** Kontrolujte, jestli pohyblivé součástky bezchybně fungují nebo jestli neblokuji, jestli nejsou zlomené a kontrolujte jakýkoli jiný stav, který by mohl negativně ovlivňovat fungování elektrického nářadí. Před použitím elektrického nářadí dejte poškozené součástky opravit. Mnoho úrazů bylo způsobeno nedostatečnou údržbou elektrického nářadí.
 - Řezné nástroje udržujte ostré a čisté.** Pečlivě ošetřované řezné nástroje s ostrými řeznými hranami se méně vzpříčují a dají se lépe řídit.
 - Používejte elektrické nářadí, vkládací nástroje, vkládací nástroje atd. podle těchto pokynů.** Vezměte v úvahu pracovní podmínky a práci, která má být provedena. Použití elektronářadí pro jiné než určující použití může vést k nebezpečným situacím.
 - Rukojeti a uchopovací plochy udržujte suché, čisté a bez oleje a mastnoty.** Kluzké rukojeti a uchopovací plochy zabraňují bezpečné manipulaci a kontrole nářadí při výskytu neočekávaných situací.
- #### 4) Svědomité zacházení a používání akumulátorové- ho nářadí
- Akumulátory nabíjejte pouze v nabíječce, která je doporučena výrobcem.** Nabíječka vhodná pro určitý typ akumulátoru může vyvolat nebezpečí požáru, pokud se používá s jiným akumulátorem.
 - Do elektronářadí používejte pouze k tomu určené akumulátory.** Použití jiných akumulátorů může vést k poraněním a požárům.
 - Nepoužívané akumulátor uchovávejte mimo kancelářské sponky, mince, klíče, hřebíky, šrouby nebo jiné drobné kovové předměty, které mohou způsobit přemostění kontaktů.** Zkrat mezi kontakty akumulátoru může mít za následek opálení nebo požár.
 - Při špatném použití může z akumulátoru vytéci kapalina.** Zabraňte kontaktu s ní. Při náhodném kontaktu opláchněte místo vodou. Pokud kapalina vnikne do očí, navštivte navíc i lékaře. Vytékající akumulátorová kapalina může způsobit podráždění pokožky nebo popálení.

Akumulátory

- Nepoužívejte akumulátor nebo nářadí, které jsou poškozené nebo modifikované.** Poškozené nebo modifikované akumulátory mohou vést k nepředvídatelným reakcím, které mohou způsobit požár, výbuch nebo riziko poranění.
- Akumulátor ani nářadí nevystavujte ohni ani vysokým teplotám.** Při vystavení ohni nebo teplotám vyšším než 130 °C může dojít k výbuchu.
- Dodržujte všechny pokyny pro nabíjení a nenabíjejte akumulátor ani nářadí mimo teplotní rozsah uvedený v tomto návodu.** Nesprávné nabíjení nebo nabíjení mimo uvedený teplotní rozsah může poškodit akumulátor a zvýšit riziko požáru.

6) Servis

- Nechte Vaše elektronářadí opravit pouze kvalifikovaným odborným personálem a pouze s originálními náhradními díly.** *Tim bude zajištěno, že bezpečnost stroje zůstane zachována.*

Bezpečnostní pokyny pro práci se šroubovákem

Přístroj držte za izolované plochy, pokud provádíte práce, při kterých může šroub zasáhnout skrytá elektrická vedení. Kontakt šroubu s vedením pod napětím může přivést napětí na kovové části přístroje a způsobit elektrický ráz.

Bezpečnostní pokyny pro práci s vrtačkou

Při vrtání s přiklepem používejte prostředky k ochraně sluchu.

Nadměrný hluk může vést ke ztrátě sluchu.

Používejte doplňková madla dodávaná s přístrojem.

Nedostatečným držetím by mohlo dojít ke zranění.

Přístroj držte za izolované plochy, pokud provádíte práce, při kterých může šroub zasáhnout skrytá elektrická vedení. Kontakt řezného nástroje s vedením pod napětím může vést k přenosu napětí na kovové části přístroje a k úrazu elektrickým proudem.

Další bezpečnostní a pracovní pokyny

Použijte ochranné vybavení. Při práci s elektrickým nářadím používejte vždy ochranné brýle. Doporučujeme rovněž použití součástí ochranného oděvu a ochranné obuvi, jako protiprašné masky, ochranných rukavic, pevné a nekouzající obuvi a ochrany sluchu.

Prach vznikající při práci bývá zdraví škodlivý, a proto by se neměly vdechovat. Používejte odsávání prachu a navíc se chraňte vhodnou ochrannou maskou. Usazený prach dobře odstraňte, např. odsátím

Nesměj se opracovávat materiály, které mohou způsobit ohrožení zdraví (např. azbest)

Při vrtání do zdi, stropu nebo podlahy dávat pozor na elektrické kabely, plynová a vodovodní potrubí.

Obrobek zabezpečte upínacím zařízením. Nezabezpečené obrobky mohou způsobit těžká poranění a poškození.

Při zablokování použitého nástroje okamžitě prosím

vypněte zařízení! Nezapínejte znovu zařízení, dokud je nástroj zablokovaný; mohlo dojít ke zpětnému nárazu s vysokým reakčním momentem. Zjistěte a odstraňte příčinu zablokování použitého nástroje, přitom dbejte na bezpečnostní pokyny.

Možnými příčinami mohou být:

vzpříčení v opracovávaném obrobku
přelomení opracovávaného materiálu
přetížení elektrického přístroje
Nezasahujte do běžícího stroje. Pokud stroj běží, nesmí být odstraňovány třísky nebo odstěpky.

VAROVÁNÍ! Bezpečí popálení.

Nasazený nástroj se může během používání rozpálit.

- při výměně nástroje
- při odkládání přístroje

Přístroj se nesmí používat, pokud je poškozený nebo jsou vadná bezpečnostní zařízení. Opatřené a poškozené díly vyměňte.

Přístroj nepoužívejte, jste-li unavení, nemocní, pod vlivem drog, alkoholu nebo léků.

Vzhledem k nebezpečí zkratu se nesmí dostat do odvětrávací mezery kovy.

Elektronika

Při přetížení se otáčky zredukují až do zastavení. Věnujte prosím pozornost tomu, že se vrtačka při snížení zatížení na normální hodnotu opět zapne a najede na původní počet pracovních otáček.

Akumulátory



Nebezpečí požáru! Nebezpečí exploze!

Nikdy nepoužívejte poškozené, vadné nebo zdeformované akumulátory. Akumulátor nikdy neotevírejte, nepoškozujte a nenechte spadnout na zem.

- Nikdy nenabíjejte akumulátor v prostředí s kyselina-mi a lehce vznětlivými materiály.
- Chraňte akumulátor před horkem a ohněm.
- Akumulátor používejte jen při teplotě prostředí mezi 10°C až +40°C.
- Nikdy ho neodkládejte na topná tělesa, a nevystavujte ho delší dobu silnému slunečnímu záření.
- Po silném zatížení ho nejprve nechte vychladnout. Zkrat mezi kontakty akumulátoru může mít za následek opálení nebo požár.
- Zkrat – nepřemostujte kontakty akumulátoru kovovými částmi.
- Nepoužívaný akumulátor uchovávejte mimo kancelářské sponky, klíče, hřebíky, šrouby nebo jiné drobné kovové předměty, které mohou způsobit přemostění kontaktů.
- Při likvidaci, opravě nebo skladování se musí akumulátor zabalit (plastový sáček, krabice), nebo se musí přelepit kontakty.

K nabíjení akumulátoru používejte jen nabíječku Güde. Při používání jiných nabíjecích zařízení se mohou vyskytnout závady nebo dojít k požáru.

Při neodborném používání nebo při používání poškozeného akumulátoru mohou unikat páry. Přiveďte čerstvý vzduch a při potížích vyhledejte lékaře. Páry mohou dráždit dýchací cesty.

Pracovní Pokyny Akumulátory

Akumulátory se dodávají jen částečně nabitě, a musí se před použitím poprvé plně nabít.

- Když přístroj běží pomalu nebo zůstane stát, dobijte akumulátor.
- Li-iontový akumulátor lze dobíjet kdykoliv, aniž by se zkrátila jeho životnost. Přerušení procesu nabíjení nepoškodí akumulátor
- Li-iontový akumulátor je chráněn elektronickou ochranou buňky „Battery-Management-Control“ proti hlubokému vybití.
- Podstatně kratší provozní doba nabitě baterie znamená, že je baterie spotřebovaná a musí se vyměnit.

Akumulátory likvidujte ekologicky

Li-iontové akumulátory podléhají povinnosti speciální likvidace. Vadné akumulátory nechte zlikvidovat specializovaným obchodem. Než se přístroj sešrotuje, musíte se z něj vyndat akumulátor. Poškozené akumulátory mohou poškodit životní prostředí a Vaše zdraví, pokud z nich unikají jedovaté páry nebo kapaliny.

Proto nikdy nepošlejte vadný akumulátor poštou apod. Obratle se, prosím, na své místní recyklační středisko.

Akumulátory likvidujte ve vybitém stavu. Doporučujeme přelepit póly lepicí páskou, aby byly chráněné proti zkratu. Nikdy akumulátor neotevírejte.

Údržba



Před spuštěním jakýchkoliv úprav, čištění a údržby na zařízení vyberte akumulátory článku.

Opravy a práce, nepopsané v tomto návodu, smí provést jen kvalifikovaný autorizovaný personál.

Používejte jen originální příslušenství a originální náhradní díly.

Udržujte přístroj, zejména větrací otvory, vždy čisté. Na těleso přístroje nikdy nestříkejte vodu! Přístroj a jeho součásti nečistěte rozpouštědly, vznětlivými ani jedovatými kapalinami. K čištění používejte pouze vlhký hadřík.

Všechny pohyblivé díly ošetřete ekologickým olejem. Jen pravidelně udržovaný a ošetřovaný přístroj může být uspokojivou pomůckou. Nedostatečná údržba a péče může vést k nepředvídaným nehodám a úrazům. Přístroj skladujte na suchém místě.

V případě potřeby najdete seznam náhradních dílů na internetové stránce www.guede.com.

Likvidace



Vadné a ebo likvidované elektrické či elektronické přístroje musí být odevzdány do příslušných sběrů.

Likvidace přepravního obalu

Obal chrání přístroj před poškozením při dopravě. Obalové materiály jsou zpravidla voleny podle ekologicky přijatelných hledisek a hledisek nakládání s odpady, a proto jsou recyklovatelné. Vrácení obalu do materiálového oběhu šetří surovinu a snižuje výskyt odpadů. Části obalů (např. fólie, styropor®) mohou být nebezpečné pro děti.

Nebezpečí udušení!

Ukládejte části obalů mimo dosah dětí, a co možná nejrychleji je zlikvidujte.

Záruka

Záruční doba činí 12 měsíců při průmyslovém použití, 24 měsíců pro spotřebitele a začíná dnem nákupu přístroje.

Záruka se vztahuje výhradně na nedostatky způsobené vadou materiálu nebo výrobní vadou. Při reklamaci v záruční době je třeba přiložit originální doklad o koupi s datem prodeje.

Do záruky nespadá neodborné použití jako např. přetížení přístroje, použití násilí, poškození cizím zásahem nebo cizími předměty. Nedodržení návodu k použití a montáži a normální opotřebení rovněž nespadá do záruky.

Servis

Máte technické otázky? Reklamaci? Potřebujete náhradní díly nebo návod k obsluze? Na naší domovské stránce www.guede.com Vám v oddílu Servis pomůžeme rychle a nebyrokraticky. Prosím pomozte nám pomoci Vám. Aby bylo možné Váš přístroj v případě reklamace identifikovat, potřebujeme sériové číslo, objednávací číslo a rok výroby. Všechny tyto údaje najdete na typovém štítku. Abyste měli tyto údaje vždy po ruce, uveďte je prosím níže.

Sériové číslo:

Objednávací číslo:

Rok výroby:

Tel.: +49 (0) 79 04 / 700-360

Fax: +49 (0) 79 04 / 700-51999

E-Mail: support@ts.guede.com

Technické údaje

Akumulátorový rázový uťahovač	BSS 18 1/4-0 BL
Obj. č.	58447
Napätie výmenného akumulátora	18 V ---
Otáčky naprázdno	0-1800 0-2100 2700 min ⁻¹
Točivý moment max.	80 120 200 Nm
Počet úderov pri záťaži	0-2520 0-2940 0-3780 min ⁻¹
Upnutie nástroja	1/4" Hex
Hmotnosť bez vymeniteľnej batérie/Nabíjačka	1,1 kg
Údaje o hlučnosti	
Hladina akustického tlaku L _{PA}	69,0 dB(A)
Hladina akustického výkonu L _{WA}	80,0 db (A)
Merané podľa EN 62841; Kolísavosť K = 3 dB (A)	
Používajte ochranu sluchu!	
Údaje o vibrácii	
Celkové hodnoty chvenia (Vektorový súčet troch smerov) príslušne zistené EN 62841	
Uťahovanie skrutiek a matíc s maximálnou prípustnou veľkosťou:	
Hodnota vibračných emisií a _h	3,845 m/s ²
Kolísavosť K = 1,5 m/s ²	

Noste ochranu sluchu!

Udané hodnoty sú hodnoty emisné a nemusia preto na istom určitom pracovisku vždy súhlasiť. Ak je medzi emisnými a imisnými hodnotami súlad, nie je možné s určitou potvrdiť, či dodatočne event. bezpečnostné opatrenia z hľadiska hluku sú nutné alebo nie. Faktory, ktoré ovplyvňujú imisné hodnoty, sú závislé od času účinku hlukového zdroja, vybavenia pracoviska a ďalších prípadných zdrojov hluku na pracovisku napr. počet strojov v činnosti a ďalších zdrojov. Povolené hodnoty hluku na pracovisku môžu byť v jednotlivých štátoch odlišné. Táto informácia má pomôcť užívateľovi k lepšiemu odhadu miery ohrozenia hlukom a riziku predchádzať.

VAROVANIE

Hodnota emisie hluku uvedená v tomto katalógovom liste bola odmeraná podľa testovacej metódy normovanej v EN 62841 a môže sa použiť na vzájomné porovnanie prístrojov. Hodí sa tiež na predbežný odhad zaťaženia.

Uvedená hodnota emisie hluku reprezentuje hlavné aplikácie prístroja. Keď sa avšak použije prístroj na iné aplikácie alebo sa použije s odlišným príslušenstvom alebo sa na ňom vykonáva nedostatočná údržba, hodnota emisie hluku sa môže odlišovať. To môže zreteľne zvýšiť zaťaženie počas celej pracovnej doby.

Pre presnejší odhad zaťaženia hlukom by sa mali zohľadniť aj časy, v ktorých je nástroj vypnutý alebo v ktorých síce beží, ale nie je skutočne v nasadení. To môže zreteľne znížiť zaťaženie počas celej pracovnej doby.

Stanovte dodatočné bezpečnostné opatrenia na ochranu obsluhy pred pôsobením hluku, ako napríklad: údržba prístroja a príslušenstva a organizácia pracovných postupov.

Nadmerný hluk môže viesť k strate sluchu.

**Čerpadlo použite až po pozornom prečítaní a porozumení návodu na obsluhu.**

Oboznámte sa s ovládacími prvkami a správnym použitím prístroja. Dodržujte všetky bezpečnostné pokyny uvedené v návode. Správajte sa zodpovedne voči tretím osobám. Správajte sa zodpovedne voči iným osobám..

Obsluha je zodpovedná za nehody či nebezpečenstvo voči tretím osobám.

Na prístroji smú pracovať len osoby, ktoré dosiahli 16 rokov. Výnimku predstavuje využitie mladistvých, ak sa toto deje počas profesijného vzdelávania s cieľom dosiahnutia zručnosti pod dohľadom školiteľa.

Ak máte o zapojení a obsluhu prístroja pochybnosti, obráťte sa na zákaznický servis.

Použitie Podľa Predpisov

Príkrepový skrutkovač je univerzálne použiteľný na upevňovanie a uvoľňovanie skrutiek a matic.

Skutočne dosiahnutý ťahovací moment treba v každom prípade skontrolovať pomocou momentového kľúča.

Tento prístroj sa smie používať len v súlade s uvedenými predpismi. Pri nedodržaní ustanovení zo všeobecne platných predpisov a ustanovení z tohto návodu nie je možné výrobcu považovať zodpovedným za škody.

Správanie v prípade núdze

Poskytnite úrazu zodpovedajúcu potrebnú prvú pomoc a privolajte čo možno najrýchlejšie kvalifikovanú lekársku pomoc. Chráňte zraneného pred ďalšími úrazmi a upokojte ho. Ak požadujete pomoc, uveďte tieto údaje:

1. Miesto nehody
2. Druh nehody
3. Počet zranených
4. Druh zranenia

Symbole

Noste ochranné okuliare



Používateľ si za účelom zníženia rizika zranenia musí prečítať návod na použitie.



Používajte ochranné okuliare!!



Používajte ochranu sluchu!



Pred spustením akýchkoľvek úprav, čistenia a údržby na prístroji vyberte akumulátorový článok.



Elektrický prístroj triedy ochrany III.



CE symbol



Chybné a/alebo likvidované elektrické či elektronické prístroje musia byť odovzdané do príslušných zberní.



Napätie



Otáčky naprázdno



Jednosmerný prúd

Akumulátor

Chráňte akumulátor pred teplom a ohňom.



Chráňte akumulátor pred vodou a vlhkosťou.



Chráňte akumulátor pred teplotami nad 40 °C.



Nevyhadzujte batérie do bežného domového odpadu.



Vyradené batérie odneste do zberne starých batérií, kde budú recyklované s ohľadom na životné prostredie..

Všeobecné bezpečnostné upozornenia pre elektrické náradie

VAROVANIE

Prečítajte si všetky bezpečnostné upozornenia, pokyny, vyobrazenia a údaje, ktoré dostanete spolu s prístrojom. Zanedbanie pri dodržiavaní výstražných upozornení a pokynov uvedených v nasledujúcom texte môže mať za následok zásah elektrickým prúdom, spôsobiť požiar a/alebo ťažké poranenie.

Tieto Výstražné upozornenia a bezpečnostné pokyny starostlivo uschovajte na budúce použitie.

Pojem „ručné elektrické náradie“ používaný v nasledujúcom texte sa vzťahuje na ručné elektrické náradie napájané zo siete (s prírodnou šnúrou) a na ručné elektrické náradie napájané akumulátorovou batériou (bez prírodnej šnúry).

1) Bezpečnosť na pracovisku

- Pracovisko vždy udržiavajte čisté a dobre osvetlené. Neporiadok a neosvetlené priestory pracoviska môžu mať za následok pracovné úrazy.
- Týmto náradím nepracujte v prostredí ohrozenom výbuchom, v ktorom sa nachádzajú horľavé kvapaliny, plyny alebo horľavý prach. Ručné elektrické náradie vytvára iskry, ktoré by mohli prach alebo pary zapáliť.
- Nedovoľte deťom a iným nepovolánym osobám, aby sa počas používania ručného elektrického náradia zdržiavali v blízkosti pracoviska. V prípade nepozornosti môžete stratiť kontrolu nad náradím.

2) Elektrická bezpečnosť

- Chráňte elektrické náradie pred účinkami dažďa a vlhkosti. Vniknutie vody do ručného elektrického náradia zvyšuje riziko zásahu elektrickým prúdom.

Bezpečnosť osôb

- Budte ostražití, sústreďte sa na to, čo robíte a k práci s ručným elektrickým náradím pristupujte s rozumom. Nepracujte s ručným elektrickým náradím nikdy vtedy, keď ste unavený, alebo keď ste pod vplyvom drog, alkoholu alebo liekov. Malý okamih nepozornosti môže mať pri používaní náradia za následok vážne poranenia.
 - Noste osobné ochranné pomôcky a používajte vždy ochranné okuliare. Nosenie osobných ochranných pomôcok, ako sú respirátor, protišmyková bezpečnostná obuv, ochranná helma alebo chrániče uší, v závislosti od typu a použitia elektrického prístroja, znižujú riziko úrazov.
 - Zabráňte náhodnému uvedeniu do prevádzky. Uistite sa, že je elektrický prístroj vypnutý, skôr ako ho pripojíte k zdroju napájania a/alebo batérii, zdvihnete alebo poniesiete. Ak budete mať pri prenášaní ručného elektrického náradia prst na vypínači, alebo ak ručné elektrické náradie pripojíte na elektrickú sieť zapnutú, môže to mať za následok nehodu.
 - Skôr ako náradie zapnete, odstráňte z neho nastavovacie náradie alebo kľúče na skrutky. Maticový kľúč alebo kľúč pripojený k rotujúcej časti elektrického náradia môže spôsobiť poranenia osôb.
 - Vyhýbajte sa abnormálnym polohám tela. Zapepečte si pevný postoj, a neprestajne udržiavajte rovnováhu. Takto budete môcť ručné elektrické náradie v neočakávaných situáciách lepšie kontrolovať.
 - Noste vhodný odev. Nenoste voľné odevy ani šperky. Vyvarujte sa toho, aby sa Vaše vlasy a odev dostali do blízkosti pohybových častí. Voľný odev, dlhé vlasy alebo šperky môžu byť zachytené rotujúcimi dielmi.
 - Ak sa dá na ručné elektrické náradie namontovať odsávacie zariadenie a zariadenie na zachytávanie prachu, presvedčte sa, či sú dobre pripojené a správne používané. Používanie odsávacieho zariadenia a zariadenia na zachytávanie prachu znižuje riziko ohrozenia zdravia prachom.
- 3) Starostlivo používanie ručného elektrického náradia a manipulácia s ním**
- Elektrické náradie nepreťažujte. Používajte správne elektrické náradie pre Váš druh práce. Pomocou vhodného ručného elektrického náradia budete pracovať lepšie a bezpečnejšie v uvedenom rozsahu výkonu náradia.
 - Nepoužívajte nikdy také ručné elektrické náradie, ktoré má pokazený vypínač. Náradie, ktoré sa už nedá zapnúť alebo vypnúť, je nebezpečné a treba ho zveriť do opravy odborníkovi.
 - Skôr, ako začnete robiť akékoľvek úpravy, výmenu príslušenstva alebo skôr, ako odložíte elektrické náradie, odpojte zástřku od zdroja energie a / alebo odstráňte akumulátor, ak sa dá odpojiť. Toto preventívne opatrenie zabraňuje neúmyselnému spusteniu ručného elektrického náradia.
 - Nepoužívajte elektrické náradie uschovávajúce mimo dosahu detí. Nedovoľte osobám, ktoré nie sú oboznámené s náradím alebo s týmito pokynmi, aby pracovali s elektrickým náradím. Ručné elektrické náradie je nebezpečné vtedy, keď ho používajú neskúsené osoby.
 - Elektrické náradie a diely príslušenstva starostlivo ošetrte. Kontrolujte, či pohyblivé súčiastky bezchybne fungujú alebo či neblokujú, či nie sú zlomené a kontrolujte akýkoľvek iný stav, ktorý by mohol negatívne ovplyvňovať fungovanie elektrického náradia. Pred použitím elektrického náradia dajte poškodené súčiastky opraviť. Veľa úrazov bolo spôsobených nedostatočnou údržbou elektrického náradia.
 - Rezné nástroje udržiavajte ostré a čisté. Starostlivo ošetrované rezné nástroje s ostrými reznými hranami majú menšiu tendenciu k zablokovaniu a ľahšie sa dajú viesť.
 - Používajte elektrické náradie, vkladacie nástroje, vkladacie nástroje atď. podľa týchto pokynov. Berte do úvahy pracovné podmienky a prácu, ktorá sa má vykonať. Používanie ručného elektrického náradia na iný účel ako na predpísané použitie môže viesť k nebezpečným situáciám.
 - Rukoväte a úchopné plochy udržiavajte suché, čisté, ako aj bez oleja a mastnoty. Klzké rukoväte a úchopné plochy zabraňujú bezpečnej manipulácii a kontrole náradia pri výskyte neočakávaných situácií.
 - Starostlivo používanie akumulátorového ručného elektrického náradia a manipulácia s ním

- a) **Akumulátory nabíjajte len v takých nabíjačkách, ktoré odporúča výrobca akumulátora.** *Nabíjačka vhodná pre určitý typ akumulátora môže vyvolať nebezpečenstvo požiaru, ak sa používa s iným akumulátorom.*
- b) **Do elektrického náradia používajte len príslušné určené akumulátory.** *Používanie iných akumulátorov môže mať za následok poranenie a nebezpečenstvo požiaru.*
- c) **Nepoužívané akumulátory neuschovávajúte tak, aby mohli prísť do styku s kancelárskymi sponkami, mincami, kľúčmi, klincami, skrútkami alebo s inými drobnými kovovými predmetmi, ktoré by mohli spôsobiť premostenie kontaktov.** *Skrat medzi kontaktmi akumulátora môže mať za následok popálenie alebo vznik požiaru.*
- d) **Z akumulátora môže pri nesprávnom používaní vytekať kvapalina. Vyhybajte sa kontaktu s touto kvapalinou. Po náhodnom kontakte miesto opláchnite vodou. Ak sa dostane kvapalina z akumulátora do kontaktu s očami, po výplachu očí vyhľadajte aj lekára.** *Unikajúca kvapalina z akumulátora môže mať za následok podráždenie pokožky alebo popáleniny.*

Akumulátor

- a) **Nepoužívajte akumulátor alebo náradie, ktoré sú poškodené alebo modifikované.** *Poškodené alebo modifikované akumulátory môžu viesť k nepredvídateľným reakciám, ktoré môžu spôsobiť požiar, výbuch alebo riziko poranenia.*
- b) **Akumulátor ani náradie nevystavujte ohňu ani vysokým teplotám.** *Pri vystavení ohňu alebo teplote vyššej ako 130 °C môže dôjsť k výbuchu.*
- c) **Dodržiavajte všetky pokyny pre nabíjanie a nenabíjajte akumulátor ani náradie mimo rozsahu teplôt uvedeného v tomto návode.** *Nesprávne nabíjanie alebo nabíjanie mimo uvedeného rozsahu teplôt môže poškodiť akumulátor a zvýšiť nebezpečenstvo požiaru.*

6) Servisné práce

- a) **Ručné elektrické náradie dávajte opravovať len kvalifikovanému personálu, ktorý používa originálne náhradné súčiastky.** *Tým sa zabezpečí, že bezpečnosť náradia zostane zachovaná.*

Bezpečnostné pokyny pre prácu so skrútkovačom

Pri realizovaní prác, pri ktorých nástroj môže naraziť na skryté elektrické vedenia, držte prístroj za izolované pridržovacie plošky. Kontakt skrútky s vedením pod napätím môže priviesť napätie na kovové časti prístroja sa spôsobiť elektrický skrat.

Bezpečnostné pokyny pre prácu s vrtačkou

Pri vrtní s príklepom používajte prostriedky k ochrane sluchu.

Nadmerný hluk môže viesť k strate sluchu.

Používajte prídavné rukoväte dodané spolu s prístrojom.

Strata kontroly nad strojom môže viesť k zraneniu.

Pri realizovaní prác, pri ktorých nástroj môže naraziť na skryté elektrické vedenia, držte prístroj za izolované pridržovacie plošky. Kontakt rezného nástroja s vedením pod napätím môže viesť k prenosu napätia na kovové časti prístroja a k úrazu elektrickým prúdom.

Ďalšie bezpečnostné a pracovné pokyny

Použite ochranné vybavenie. Pri práci s elektrickým náradím používajte vždy ochranné okuliare. Doporučujeme taktiež použitie súčastí ochranného odevu a ochranné obuvi, ako sú protiprašná maska, ochranné rukavice, pevná a neklzajúca obuv a ochrana sluchu.

Prach, ktorý vzniká pri práci je často zdraviu škodlivý a nemal by sa dostať do tela. používajte odsávac prachu a noste vhodnú masku proti prachu. Uskladnený prach dôkladne odstrániť, napr. vysať.

Nesmú sa opracovávať materiály, ktoré môžu spôsobiť ohrozenie zdravia (napr. azbest)

Pri práci v stene, stropce alebo v podlahe dávajte pozor na elektrické káble, plynové a vodovodné potrubia.

Obrobok zabezpečte upínacím zariadením.

Nezabezpečené obrobky môžu spôsobiť ťažké poranenia a poškodenia.

Pri zablokovaní použitého nástroja okamžite vypnite zariadenie! Nezapínajte znovu zariadenie, kým je nástroj zablokovaný; mohlo by dôjsť k spätnému nárazu s vysokým reakčným momentom. Zistite a odstráňte príčinu zablokovania použitého nástroja, pritom dbajte na bezpečnostné pokyny.

Možnými príčinami môžu byť:

- spriechenenie v opracovávanom obrobku
- prelomenie opracovávaného materiálu
- preťaženie elektrického prístroja

Nezasahujte do bežiacего stroja. Triesky alebo úlomky sa nesmú odstraňovať za chodu stroja.

POZOR! Nebezpečenstvo popálenia

Nasadený nástroj sa počas používania môže zohriať.

- pri výmene nástroja
- pri odkladaní prístroja

Prístroj sa nesmie používať, ak je poškodený alebo sú chybné bezpečnostné zariadenia. Opatrebené a poškodené diely vymeňte.

Prístroj nepoužívajte, ak ste unavení, chorí, pod vplyvom drog, alkoholu alebo liekov.

Z dôvodu nebezpečia skratu sa do vetracích otvorov nesmú dostať kovové predmety.

Elektronika

Pri preťažení sa zredukujú otáčky až do zastavenia. Veľmi prosím pozornosť tomu, že sa vrtačka pri znížení zaťaženia na normálnu hodnotu opäť zapne a nabehne na pôvodný počet pracovných otáčok.

Akumulátor



Nebezpečenstvo požiaru! Nebezpečenstvo explózie!

Nikdy nepoužívajte poškodené, chybné alebo zdeformované akumulátory. Akumulátor nikdy neotvárajte, nepoškodzujte a nenechajte spadnúť na zem.

- Nikdy nenabíjajte akumulátor v prostredí s kyselinami a ľahko zápalnými materiálmi.
- Chráňte akumulátor pred teplom a ohňom.
- Akumulátor používajte len pri teplote prostredia v rozmedzí +10 °C až +40 °C.
- Nikdy prístroj neodkladajte na vykurovacie telesá a nevystavujte ho dlhší čas silnému slnečnému žiareniu.
- Po silnom zaťažení ho najprv nechajte vychladnúť. Skrat medzi kontaktmi akumulátora môže mať za následok popálenie alebo vznik požiaru.
- Skrat – nepremosťujte kontakty akumulátora kovovými časťami.
- Nepoužívané akumulátory neuschovávajte tak, aby mohli prísť do styku s kancelárskymi sponkami, mincami, kľúčmi, klincami, skrutkami alebo s inými drobnými kovovými predmetmi, ktoré by mohli spôsobiť premostenie kontaktov.
- Pri likvidácii, doprave alebo skladovaní sa musí akumulátor zabaliť (plastové vrecúško, škatuľa), alebo sa musia prelepiť kontakty.

Na nabíjanie akumulátora používajte len nabíjačku Güde. Pri používaní iných nabíjajúcich zariadení sa môžu vyskytnúť poruchy alebo môže dôjsť k požiaru.

Pri neodbornom používaní alebo pri používaní poškodeného akumulátora môžu unikáť výpary. Vytvrajte a v prípade ťažkostí vyhľadajte lekára. Výpary môžu dráždiť dýchacie cesty.

Naputki Za Delo Akumulátor

Akumulátory sa dodávajú len čiastočne nabité a musia sa pred prvým použitím plne nabiť.

- Keď prístroj beží pomaly alebo sa úplne zastaví, dobite akumulátor.
- Li-iónový akumulátor je možné dobíjať kedykoľvek bez toho, aby sa skrátila jeho životnosť. Prerušenie procesu nabíjania nepoškodí akumulátor
- Li-iónový akumulátor je chránený elektronickou ochranou bunky „Battery-Management-Control“ proti hlbkovému vybitiu.
- Podstatne kratší prevádzkový čas nabitej batérie znamená, že je batéria opotrebovaná a musí sa vymeniť.

Akumulátory likvidujte ekologicky

Li-iónové akumulátory podliehajú povinnosti špeciálnej likvidácie. Chybné akumulátory nechajte zlikvidovať špecializovaným strediskom. Skôr ako sa prístroj zošrotuje, musíte z neho vybrať akumulátor. Poškodené akumulátory môžu poškodiť životné prostredie a vaše zdravie, ak z nich unikajú jedovaté výpary alebo kvapaliny.

Preto nikdy neposielajte chybný akumulátor poštou a

pod. Obráťte sa, prosím, na svoje miestne recyklačné stredisko.

Akumulátory likvidujte vo vybitom stave. Odporúčame prelepiť póly lepiacou páskou, aby boli chránené proti skratu. Nikdy akumulátor neotvárajte.

Údržba



Pred spustením akýchkoľvek úprav, čistenia a údržby na prístroji vyberte akumulátorový článok.

Opravy a práce, nepopísané v tomto návode, smie vykonať len kvalifikovaný autorizovaný personál.

Používať len originálne príslušenstvo a originálne náhradné diely.

Stroj, najmä vetracie otvory, vždy udržiavajte v čistom stave. Nikdy nestriekajte na teleso zariadenia vodu! Stroj a jeho súčasti nečistite rozpúšťadlami, horľavými alebo toxickými kvapalinami. Na čistenie používajte len vlhkú handričku.

Všetky pohyblivé diely ošetríte ekologickým olejom. Len pravidelne udržiavaný a ošetrovaný prístroj môže byť spoľahlivou pomôckou. Nedostatočná údržba a starostlivosť môže viesť k nepredvídaným nehodám a úrazom.

Prístroj skladujte na suchom mieste.

V prípade potreby nájdete zoznam náhradných dielov na internetovej stránke www.guede.com.

Likvidácia



Chybné a/alebo likvidované elektrické či elektronické prístroje musia byť odovzdané do príslušných zberní.

Likvidácia prepravného obalu

Obal chráni prístroj pred poškodením pri doprave. Obalové materiály sú spravidla volené podľa ekologicky prijateľných hľadísk a hľadísk nakladania s odpadmi a preto sú recyklovateľné. Vrátenie obalu do materiálového obehu šetrí suroviny a znižuje výskyt odpadov. Časti obalov (napr. fólia, styropor®) môžu byť nebezpečné pre deti.

Nebezpečenstvo udusení!

Ukladajte časti obalov mimo dosahu detí a čo najrýchlejšie ich zlikvidujte.

Záruka

Záručná lehota je 12 mesiacov pri priemyselnom použití, 24 mesiacov pre spotrebiteľa a začína dňom nákupu prístroja.

Záruka sa vzťahuje výhradne na nedostatky spôsobené chybou materiálu alebo výrobnou chybou. Pri reklamácií v záručnej lehote je potrebné priložiť originálny doklad o kúpe s dátumom predaja..

Do záruky nespadá neodborné použitie, ako napr. preťaženie prístroja, použitie násilia, poškodenie cudzím zásahom alebo cudzími predmetmi. Nedodržanie návodu na použitie a montáž a normálne opotrebenie tiež nespadá do záruky.

Servis

Máte technické otázky? Reklamáciu? Potrebujete náhradné diely alebo návod na obsluhu? Na našej domovskej stránke www.guede.com vám v oddiele Servis pomôžeme rýchlo a nebyrokraticky. Pomôžte nám, prosím, aby sme mohli pomôcť vám. Aby bolo možné váš prístroj v prípade reklamácie identifikovať, potrebujeme sériové číslo, objednávacie číslo a rok výroby. Všetky tieto údaje nájdete na typovom štítku. Aby ste tieto údaje vždy mali poruke, zapíšte si ich dole.

Sériové číslo:

Objednávacie číslo:

Rok výroby:

Tel: +49 (0) 79 04 / 700-360

Fax: +49 (0) 79 04 / 700-51999

E-Mail: support@ts.guede.com

Dane techniczne

Klucz udarowy	BSS 18 1/4-0 BL
Nr artykułu.	58447
Napięcie Wymienny akumulator	18 V ---
Prędkość biegu jałowego	0-1800 0-2100 2700 min ⁻¹
Moment obrotowy maks.	80 120 200 Nm
Prędkość uderzenia ładunku	0-2520 0-2940 0-3780 min ⁻¹
Uchwyt narzędziowy	1/4" Hex
Waga bez akumulatora/ładowarki	1,1 kg
Dane o hałasie	
Poziom ciśnienia akustycznego L _{pA}	69,0 dB(A)
Poziom mocy akustycznej L _{WA}	80,0 db (A)
Zmierzone zgodnie z normą EN 62841; niepewność K = 3 dB (A)	
Stosuj ochronę słuchu!	
Dane dotyczące drgań	
Całkowite wartości drgań (suma wektorowa trzech kierunków) określone zgodnie z normą EN 62841 Dokręcanie śrub i nakrętek o maksymalnym dopuszczalnym rozmiarze:	
Wartość emisji drgań a _n	3,845 m/s ²
Niepewność K = 1,5 m/s ²	

Nosić ochronę słuchu!

Podane wartości są wartościami emisji i dlatego nie muszą odzwierciedlać jednocześnie bezpiecznych wartości w miejscu pracy. Chociaż istnieje korelacja pomiędzy poziomem emisji i imisji, nie można w sposób wiarygodny wywnioskować, czy konieczne są dodatkowe środki ostrożności, czy też nie. Czynniki wpływające na faktyczny poziom imisji w miejscu pracy obejmują charakter miejsca pracy i inne źródła hałasu, tj. liczbę maszyn i innych pobliskich procesów roboczych. Dopuszczalne wartości w miejscu pracy mogą się również różnić w zależności od kraju. Informacje te powinny jednak umożliwić użytkownikowi dokonanie lepszej oceny zagrożenia i ryzyka.

OSTRZEŻENIE

Wartość emisji hałasu podana w niniejszej karcie charakterystyki została zmierzona zgodnie ze znormalizowaną procedurą kontrolną określoną w normie EN 62841 i może być wykorzystywana do porównywania ze sobą poszczególnych narzędzi. Nadaje się również do wstępnej oceny obciążenia.

Podana wartość emisji hałasu jest aktualna w przypadku głównych zastosowań narzędzia. Jednakże jeśli narzędzie jest używane do innych celów lub w połączeniu z innymi akcesoriami, bądź nie jest poddawane należytej konserwacji, wartość emisji hałasu może się różnić. Może to znacznie zwiększyć obciążenie w całym okresie roboczym. W celu dokładnego oszacowania poziomu hałasu należy również wziąć pod okresy, w których narzędzie jest wyłączone lub pracuje, ale nie jest faktycznie używane. W ten sposób można znacznie zmniejszyć obciążenie w całym okresie roboczym.

Należy ustanowić dodatkowe środki bezpieczeństwa w celu ochrony operatora przed skutkami hałasu, takie jak: konserwacja narzędzi i akcesoriów oraz organizacja procesów pracy.

Hałas może powodować utratę słuchu.

**Urządzenie należy zacząć używać po wcześniejszym uważnym przeczytaniu i zrozumieniu instrukcji eksploatacji.**

Należy zaznajomić się z elementami obsługi i prawidłową eksploatacją urządzenia. Należy przestrzegać wszystkich wskazówek dotyczących bezpieczeństwa zawartych w instrukcji. Należy zachowywać się w sposób odpowiedzialny wobec innych osób.

Operator jest odpowiedzialny za wypadki lub zagrożenia wobec osób trzecich.

Urządzenie może być używane wyłącznie przez osoby, które ukończyły 16. rok życia. Wyjątkiem jest stosowanie urządzenia pod nadzorem instruktora w procesie nauki w celu uzyskania pełnego przygotowania do zawodu.

W razie wątpliwości co do podłączenia i obsługi urządzenia należy skontaktować się z działem obsługi klienta.

Przeznaczenie

Klucz udarowy może być używany uniwersalnie do dokręcania i odkręcania śrub i nakrętek.

Moment dokręcenia należy zawsze sprawdzać za pomocą klucza dynamometrycznego.

Urządzenie może być używane wyłącznie w sposób zgodny z przeznaczeniem. Producent nie ponosi odpowiedzialności za szkody powstałe w wyniku nieprzestrzegania postanowień ogólnie obowiązujących przepisów oraz postanowień niniejszej instrukcji.

Przetłumaczono z www.DeepL.com/Translator (wersja darmowa) Postępowanie w nagłym przypadku

W przypadku obrażeń udzielić pierwszej pomocy w niezbędnym zakresie i wezwać możliwie najszybciej pomoc lekarską. Zabezpieczyć poszkodowanego przed ewentualnymi dalszymi obrażeniami i pozostawić go w spokoju. W przypadku wezwania pomocy należy podać następujące informacje:

1. Miejsce, w którym wydarzył się wypadek
2. Rodzaj wypadku
3. Liczba poszkodowanych w wypadku
4. Rodzaj obrażeń

Symbole

Ostrzeżenie/uwaga!



Aby zmniejszyć ryzyko urazu, użytkownik powinien przeczytać instrukcję obsługi



Nosić okulary ochronne!!



Należy używać ochroniaczy uszu!



Przed rozpoczęciem jakichkolwiek regulacji, czyszczenia i konserwacji urządzenia należy wyjąć akumulator.



Elektronarzędzie klasy ochrony III.



Znak zgodności CE



Uszkodzony i/lub przeznaczony do usunięcia sprzęt elektryczny lub elektroniczny musi zostać przekazany w punktach zbiórki w celu recyklingu.



Napięcie



Prędkość bez obciążenia



Prąd stały

Akumulator

Chronić akumulator przed gorącym i ogniem.



Chroń baterię przed wodą i wilgocią



Chronić akumulator przed temperaturami powyżej 40°C



Nie wyrzucać akumulatorów z odpadami gospodarstwa domowego



Akumulatory należy utylizować w punkcie zbiórki zużytych baterii, gdzie są one poddawane recyklingowi w sposób przyjazny dla środowiska..

Ogólne przepisy bezpieczeństwa dla elektronarzędzi

⚠ OSTRZEŻENIE

Przeczytać wszystkie wskazówki bezpieczeństwa, instrukcje, ilustracje i dane dołączone do urządzenia. Zaniedbania w przestrzeganiu poniższych wskazówek mogą spowodować porażenie prądem, pożar i/lub ciężkie obrażenia ciała.

Należy starannie przechowywać wszystkie przepisy i wskazówki bezpieczeństwa dla dalszego zastosowania.

Użyte w poniższym tekście pojęcie „elektronarzędzie” odnosi się do elektronarzędzi zasilanych energią elektryczną z sieci (z przewodem zasilającym) i do elektronarzędzi zasilanych akumulatorami (bez przewodu zasilającego).

1) Bezpieczeństwo miejsca pracy

- Stanowisko pracy należy utrzymywać w czystości i dobrze oświetlone.** Nieporządek w miejscu pracy lub nieoświetlona przestrzeń robocza mogą być przyczyną wypadków.
- Nie należy pracować tym elektronarzędziem w otoczeniu zagrożonym wybuchem, w którym znajdują się np. łatwopalne ciecze, gazy lub pyły.** Podczas pracy elektronarzędziem wytwarzają się iskry, które mogą spowodować zapłon.
- Podczas użytkowania urządzenia zwrócić uwagę na to, aby dzieci i inne osoby postronne znajdowały się w bezpiecznej odległości.** Odwrócenie uwagi może spowodować utratę kontroli nad narzędziem.

2) Bezpieczeństwo elektryczne

- Urządzenie należy zabezpieczyć przed deszczem i wilgocią.** Przedostanie się wody do elektronarzędzia podwyższa ryzyko porażenia prądem.

Bezpieczeństwo osób

- Podczas pracy z elektronarzędziem należy zachować ostrożność, każdą czynność wykonywać uważnie i z rozwagą.** Nie należy używać elektronarzędzia, gdy jest się zmęczonym lub będąc pod wpływem narkotyków, alkoholu lub leków. Moment nieuwagi przy użyciu elektronarzędzia może stać się przyczyną poważnych urazów ciała.
- Należy nosić osobiste wyposażenie ochronne i zawsze okulary ochronne.** Stosowanie wyposażenia ochrony osobistej: maski przeciwpyłowej, butów antypoślizgowych, kasku ochronnego lub ochronników słuchu, w zależności od typu i rodzaju zastosowania elektronarzędzia, znacznie zmniejsza ryzyko powstania obrażeń.
- Należy unikać przypadkowego uruchomienia.** Należy upewnić się, że elektronarzędzie jest wyłączone, zanim zostanie podłączone do zasilania elektrycznego i/lub z akumulatora lub ma nastąpić jego pochwylenie albo przeniesienie. Trzymanie palca na wyłączniku podczas przenoszenia elektronarzędzia lub podłączenie do prądu włączanego narzędzia, może stać się przyczyną wypadków.
- Przed włączeniem elektronarzędzia, należy usunąć narzędzia nastawcze lub klucze.** Narzędzie lub klucz, znajdujący się w ruchomych częściach urządzenia mogą doprowadzić do obrażeń ciała.
- Należy unikać nienaturalnych pozycji przy pracy. Należy dbać o stabilną pozycję przy pracy i zachowanie równowagi.** W ten sposób możliwa będzie lepsza kontrola elektronarzędzia w nieprzewidzianych sytuacjach.
- Należy nosić odpowiednie ubranie. Nie należy nosić szerokiej odzieży ani biżuterii. Włosy oraz ubranie należy trzymać z daleka od ruchomych części.** Luźne ubranie, biżuteria lub długie włosy mogą zostać wciągnięte przez ruchome części.
- Jeżeli istnieje możliwość zamontowania urządzeń odsysających i wychwytyjących pył, należy upewnić się, że są one podłączone i będą prawidłowo użyte.** Użycie urządzenia odsysającego pył może zmniejszyć zagrożenie pyłami.
- Staranne obchodzenie się z elektronarzędziami oraz ich użycie**
 - Nie należy przeciążać urządzenia. Do pracy używać należy elektronarzędzia, które są do tego przewidziane.** Odpowiednio dobranym elektronarzędziem pracuje się w danym zakresie wydajności lepiej i bezpiecznie.
 - Nie należy używać elektronarzędzia, którego wyłącznik/wyłacznik jest uszkodzony.** Elektronarzędzie, którego nie można włączyć lub wyłączyć jest niebezpieczne i musi zostać naprawione.
 - Przed przystąpieniem do ustawiania urządzenia, wymiany osprzętu lub przed jego odłożeniem należy wyciągnąć wtyczkę z gniazda i/lub w miarę możliwości wyjąć akumulator.** Ten środek ostrożności zapobiega niezamierzonemu włączeniu się elektronarzędzia.
 - Nieużywane elektronarzędzia należy przechowywać w miejscu niedostępnym dla dzieci. Nie należy udostępniać narzędzia osobom, które go nie znają lub nie przeczytały niniejszych przepisów.** Używane przez niedoświadczonych osoby elektronarzędzia są niebezpieczne.
 - Należy starannie konserwować elektronarzędzia i elementy wyposażenia. Należy kontrolować, czy ruchome części urządzenia działają prawidłowo i nie zakleszczają się, czy nie są pęknięte lub uszkodzone w taki sposób, który utrudniałby prawidłowe działanie elektronarzędzia. Przed użyciem urządzenia uszkodzone części należy naprawić.** Wiele wypadków spowodowanych jest przez niewłaściwą konserwację elektronarzędzi.
 - Należy stale dbać o ostrość i czystość narzędzi tnących.** O wiele rzadziej dochodzi do zakleszczenia się narzędzia tnącego, jeżeli jest ono starannie utrzymane. Zadbane narzędzia łatwiej się też prowadzi.
 - Używaj elektronarzędzi, narzędzi wtykowych, narzędzi wtykowych itp. zgodnie z niniejszą instrukcją. Weź pod uwagę warunki pracy i pracę do wykonania.** Niezgodne z przeznaczeniem użycie elektronarzędzia może doprowadzić do niebezpiecznych sytuacji.
 - Uchwyty i powierzchnie uchwytoów należy utrzymywać w stanie suchym, czystym i wolnym od olejów i smarów.** Śliskie uchwyty i powierzchnie uchwytoów utrudniają bezpieczne posługiwanie się narzędziem i jego kontrolę w przypadku wystąpienia nieoczekiwanych sytuacji.

4) Staranne użytkowanie narzędzi napędzanych akumulatorami

- a) **Akumulatory należy ładować tylko w ładowarkach, zalecanych przez producenta.** W przypadku użycia ładowarki, przystosowanej do ładowania określonego rodzaju akumulatorów, w sposób niezgodny z przeznaczeniem, istnieje niebezpieczeństwo pożaru.
- b) **W elektronarzędziach można używać jedynie przewidzianych do tego celu akumulatorów.** Użycie innych akumulatorów może spowodować obrażenia ciała i zagrożenie pożarem.
- c) **Nieużywany akumulator należy trzymać z dala od spinaczy, monet, kluczy, gwoździ, śrub lub innych małych przedmiotów metalowych, które mogłyby spowodować zmostkowanie styków.** Zwarcie pomiędzy stykami akumulatora może spowodować oparzenia lub pożar.
- d) **Przy niewłaściwym użyciu możliwe jest wydostanie się elektrolitu z akumulatora. Należy unikać kontaktu z nim, a w przypadku niezamierzonego zetknięcia się z elektrolitem, należy umyć dane miejsce ciała wodą.** Elektrolit może doprowadzić do podrażnienia skóry lub oparzeń.

Akumulator

- a) **Nie należy używać akumulatorów lub narzędzi, które są uszkodzone lub zostały zmodyfikowane.** Uszkodzone lub zmodyfikowane akumulatory mogą prowadzić do nieprzewidzianych reakcji, które z kolei mogą powodować powstanie pożaru, wybuchy lub ryzyko obrażeń.
- b) **Akumulatory oraz narzędzia należy chronić przed ogniem lub wysokimi temperaturami.** W przypadku ognia lub temperatur powyżej 130 °C może dojść do wybuchu.
- c) **Należy przestrzegać wszystkich wskazówek dotyczących ładowania akumulatora lub narzędzia. Nie wolno ładować urządzenia poza zakresem temperatur podanym w niniejszej instrukcji.** Nieprawidłowe ładowanie lub ładowanie poza podanym zakresem temperatur może spowodować uszkodzenie akumulatora i zwiększyć niebezpieczeństwo pożaru.

6)Serwis

- a) **Naprawę elektronarzędzia należy zlecić jedynie wykwalifikowanemu fachowcowi i przy użyciu oryginalnych części zamiennych.** To gwarantuje, że bezpieczeństwo urządzenia zostanie zachowane.

Wskazówki bezpieczeństwa dla wkrętarek

Trzymaj urządzenie za izolowane powierzchnie chwytowe, gdy wykonujesz roboty, w trakcie których śruba może natrafić na ukryte przewody prądowe. Kontakt śruby z przewodem pod napięciem może spowodować podłączenie części metalowych urządzenia do napięcia i prowadzić do porażenia prądem elektrycznym.

Wskazówki bezpieczeństwa dla wiertarek

Do wiercenia udarowego należy zakładać ochronniki słuchu.

Hałas może powodować utratę słuchu.

Stosować uchwyty pomocnicze dostarczone z narzędziem.

Utrata kontroli może spowodować obrażenia.

Trzymaj urządzenie za izolowane powierzchnie chwytowe, gdy wykonujesz roboty, w trakcie których śruba może natrafić na ukryte przewody prądowe. Styczność narzędzia skrawającego z będącym pod napięciem przewodem może spowodować podłączenie części metalowych urządzenia do napięcia i prowadzić do porażenia prądem elektrycznym.

Dodatkowe wskazówki bezpieczeństwa i instrukcje robocze

Stosować wyposażenie ochronne. Przy pracy maszyną zawsze nosić okulary ochronne. Zalecana jest odzież ochronna, jak maska pyłochronna, rękawice ochronne, mocne i chroniące przed poślizgiem obuwie i ochronniki słuchu.

Pył wydzielający się podczas pracy z elektronarzędziem może być szkodliwy dla zdrowia i dlatego też nie powinien on mieć kontaktu z ciałem. Stosować układ pochłaniania pyłu i nosić odpowiednią maskę ochronną. Dokładnie usunąć nagromadzony pył np. przy pomocy odkurzacza.

Nie wolno obrabiać materiałów, które mogą być przyczyną zagrożenia zdrowia (na przykład azbestu). Podczas pracy przy ścianach, sufitach i podłozie należy uważać na kable elektryczne, przewody gazowe i wodociągowe.

Należy zabezpieczyć przedmiot poddawany obróbce za pomocą urządzenia mocującego. Niezabezpieczone przedmioty poddawane obróbce mogą spowodować ciężkie obrażenia ciała i uszkodzenia.

W przypadku zablokowania narzędzi nasadzanych należy natychmiast wyłączyć urządzenie! Nie włączając ponownie urządzenia, dopóki narzędzie nasadzone pozostaje zablokowane; w takim przypadku mogłyby powstać reakcja zwrotna z wysokim momentem. Ustalić i usunąć przyczynę blokady narzędzia nasadzanego z uwzględnieniem zasad bezpieczeństwa.

Możliwymi przyczynami tego mogą być:

Skośne ustawienie się w poddawanym obróbce przedmiocie obrabianym

Przerwanie materiału poddawanego obróbce

Przeciążenie narzędzia elektrycznego

Nie należy sięgać do wnętrza maszyny będącej w ruchu. Podczas pracy elektronarzędzia nie wolno usuwać trocin ani drzazg.

OSTRZEŻENIE! Niebezpieczeństwo oparzenia się

Narzędzie nasadzone może w trakcie użytkowania stać się gorące.

- przy wymianie narzędzia
- przy odstawianiu urządzenia

Urządzenie nie może być używane, jeżeli jest uszkodzone lub gdy uszkodzone są urządzenia zabezpieczające.

Wymienić części zużyte i uszkodzone.

Nie wolno użytkownika urządzenia, gdy jest się zmęczonym lub chorym, lub pod wpływem narkotyków, alkoholu czy też leków.

Nie dopuszczać do przedostawania się części metalowych do szczelin powietrznych - niebezpieczeństwo zwarcia!

Układ Elektroniczny

W przypadku przeciążenia prędkość obrotowa redukowana jest aż do zatrzymania. Należy pamiętać, iż w przypadku zaniku obciążenia maszyna samoczynnie powraca do pierwotnej roboczej liczby obrotów.

Akumulator



Niebezpieczeństwo pożaru! Niebezpieczeństwo wybuchu!

Nożyc do żywopłotu nie wolno używać do cięcia trawy, twardych gałązek i drewna ani do rozdrabniania materiału kompostowego.

- Akumulatorów nie wolno ładować w środowisku, w którym występują kwasy lub materiały łatwopalne.
- Chronić akumulator przed gorącem i ogniem.
- Akumulatory wolno użytkować wyłącznie w temperaturze otoczenia od 10°C do +40°C.
- Nie wolno kłaść na grzejniki ani narażać na długotrwałe działanie promieni słonecznych.
- Po silnym obciążeniu najpierw pozostawić do ostygnięcia.
- Zwarcie pomiędzy stykami akumulatora może spowodować oparzenia lub pożar.
- Zwarcie – nie mostkować styków akumulatora przy użyciu metalowych części.
- Nieużywany akumulator należy trzymać z dala od spinaczy, monet, kluczy, gwoździ, śrub lub innych małych przedmiotów metalowych, które mogłyby spowodować zmostkowanie styków.
- Podczas utylizacji, transportu lub przechowywania akumulator musi być zapakowany (plastikowa torba, pudełko) lub jego styki muszą być oklejone.

Do ładowania akumulatora używać tylko ładowarki Güde. Korzystanie z innych ładowarek może spowodować uszkodzenia lub pożar.

W przypadku niewłaściwego użycia lub użycia uszkodzonych akumulatorów na zewnątrz mogą wydostawać się opary. Doprowadzić świeże powietrze i skonsultować się z lekarzem w razie wystąpienia dolegliwości. Opary mogą podrażniać drogi oddechowe.

Wskazówki Dotyczące Użytkowania Akumulator

Akumulatory dostarczane są tylko w stanie częściowego naładowania i przed pierwszym użyciem muszą zostać w pełni naładowane.

- Podładować akumulator, jeśli urządzenie działa zbyt wolno lub zatrzymuje się.
- Akumulator litowo-jonowy można ładować w dowolnym momencie bez skrócenia jego żywotności. Przer-

wanie procesu ładowania nie powoduje uszkodzenia akumulatora.

- Akumulator litowo-jonowy jest chroniony przed głębokim rozładowaniem przez „Battery-Management-Control” (kontrola zarządzania akumulatorem).
- Znacznie krótszy czas pracy naładowanego akumulatora oznacza, że akumulator się wyczerpał i należy go wymienić.

Akumulatory należy utylizować w sposób przyjazny dla środowiska

Akumulatory litowo-jonowe podlegają obowiązkowi unieszkodliwiania odpadów. Uszkodzone akumulatory oddać do utylizacji specjalistycznemu zakładowi. Akumulatory należy wyjąć z urządzenia przed ich zełmowaniem. W przypadku wycieku toksycznych oparów lub cieczy uszkodzone akumulatory mogą szkodzić środowisku naturalnemu i zdrowiu.

Dlatego nigdy nie należy wysyłać uszkodzonego akumulatora pocztą itp. Skontaktować się z lokalnym zakładem utylizacji odpadów.

Akumulatory należy usuwać w stanie rozładowanym. Zalecamy zaklejenie biegunów taśmą klejącą, aby zabezpieczyć je przed zwarcieniem. Nie otwierać akumulatora.

Konserwacja



Przed rozpoczęciem jakichkolwiek regulacji, czyszczenia i konserwacji urządzenia należy wyjąć akumulator.

Naprawy i prace, których nie opisano w niniejszej instrukcji obsługi, mogą być przeprowadzane wyłącznie przez wykwalifikowany personel.

Używać tylko oryginalnych akcesoriów i oryginalnych części zamiennych.

Zawsze utrzymywać maszynę w czystości, szczególnie szczelinę wentylacyjną. Nigdy nie spryskiwać korpusu urządzenia wodą! Nie czyścić maszyny ani jej komponentów rozpuszczalnikiem ani łatwopalnymi lub toksycznymi cieczami. Do czyszczenia używać jedynie wilgotnej szmatki.

Wszystkie ruchome części smarować olejem przyjaznym dla środowiska.

Tylko regularnie konserwowane i dobrze utrzymane urządzenie może stanowić przydatne narzędzie. Nieprawidłowa konserwacja i pielęgnacja mogą prowadzić do nieprzewidywalnych wypadków i obrażeń.

Przechowywać urządzenie w suchym miejscu.

W razie potrzeby nasze części zamienne można znaleźć w Internecie na stronie www.guede.com.

Utylizacja



Uszkodzony i/lub przeznaczony do usunięcia sprzęt elektryczny lub elektroniczny musi zostać przekazany w punktach zbiórki w celu recyklingu.

Utylizacja opakowania transportowego

Opakowanie chroni urządzenie przed uszkodzeniami transportowymi. Z reguły materiały opakowaniowe są dobierane zgodnie z kryteriami ochrony środowiska i utylizacji odpadów i dlatego nadają się do recyklingu. Zwracając opakowanie do obiegu materiałowego oszczędza się surowce i zmniejsza ilość odpadów.

Części opakowań (np. folie, Styropor®) mogą być niebezpieczne dla dzieci.

Ryzyko uduszenia!

Części opakowania należy przechowywać w miejscu niedostępnym dla dzieci i usuwać tak szybko, jak to możliwe.

Gwarancja

Okres gwarancji wynosi 12 miesięcy w przypadku stosowania w ramach działalności gospodarczej, 24 miesiące dla użytkowników indywidualnych i rozpoczyna się on w momencie zakupu urządzenia.

Gwarancja dotyczy wyłącznie wad materiałowych i błędów zaistniałych w procesie produkcji. W przypadku wytoczenia powództwa z powodu wady towaru należy zgodnie z warunkami gwarancji przedstawić dowód zakupu z datą sprzedaży.

Gwarancja nie obejmuje niewłaściwego zastosowania lub zdarzeń losowych, np.: przeciężenia urządzenia, zastosowania z użyciem siły zewnętrznej, uszkodzeń na skutek działania czynników zewnętrznych lub przez

ciała obce. Z gwarancji wyłączone jest również stwierdzenie brak przestrzegania instrukcji obsługi i zwykłe zużycie części.

Serwis

Czy mają Państwo pytania natury technicznej? Może chodzi o reklamację? Czy potrzebują Państwo części zamiennych lub instrukcji obsługi? Na głównej stronie firmy Güde GmbH & Co. KG (www.guede.com) w dziale Serwis udzielimy Państwu pomocy szybko i bez zbędnej biurokracji. Prosimy o wsparcie, byśmy mogli udzielić pomocy Państwu. Aby w przypadku reklamacji można było dokładnie zidentyfikować Państwa urządzenie, prosimy o podanie numeru seryjnego oraz numeru artykułu i roku budowy. Wszystkie te dane znajdują się na tabliczce identyfikacyjnej. Aby te dane stale mieć pod ręką, proszę wprowadzić je poniżej.

Numer seryjny:

Numer artykułu:

Rok produkcji:

Tel.: +49 (0) 79 04 / 700-360

Fax: +49 (0) 79 04 / 700-51999

E-Mail: support@ts.guede.com

Műszaki adatok

Akkumulátoros ütvecsavarozó	BSS 18 1/4-0 BL
Megrend.szám	58447
Akkumulátor feszültség	18 V ---
Üresjárat fordulatszám	0-1800 0-2100 2700 min ⁻¹
Forgatónyomaték max.	80 120 200 Nm
Ütésszám terhelés alatt	0-2520 0-2940 0-3780 min ⁻¹
Bitbefogás	1/4" Hex
Súly kivethető akkumulátor nélkül	1,1 kg
Zajártalom adatok	
akusztikus nyomás szint L _{PA}	69,0 dB(A)
akusztikus teljesítmény szint L _{WA}	80,0 db (A)
mérve... szerint EN 62841; K bizonytalanság = 3 dB (A)	
Hallásvédő eszköz használata ajánlott!	
Rezgésártalom adatok	
Komplex rezgés adatok (Három irány vektorösszege) megfelelően kiderített EN 62841	
Csavarok és anyacsavarok meghúzására a következő legnagyobb megengedett méretig:	
rezgésemisszió érték a _h	3,845 m/s ²
K bizonytalanság = 1,5 m/s ²	

Viseljen fülvédőt!!

A megadott értékek az emisszió értékei és nem jelentenek a munkahelyen biztonságos értékeket. Annak ellenére, hogy az emissziós és imissziós értékek között korelláció áll fenn nem lehet belőlük biztonságosan megállapítani, vane szükség pót preventív rendelkezésekre, vagy nem. Azok a faktorok, melyek befolyásolhatják a munkahely momentális imissziós szintjét, magukba foglalják a hatásidő alatt a munkahely különlegességeit, más zajforrásokat, pl. a gépek számát és más szomszédos folyamatokat. A munkahely biztonságos értékei különféle országokban különféleké lehetnek. Ez az információ viszont segítséget nyújt a kezelőnek a kockázat és a veszélyeztetés megítélésében.

VIGYÁZAT

Az ebben a tájékoztatóban megadott zajkibocsátási értéket az EN 62841 szabványosított tesztelés szerint mérték, és felhasználható a szerszámok egymással történő összehasonlításához. A terhelés előzetes megbecsülésére is alkalmas.

A megadott zajkibocsátási érték a szerszám legfőbb alkalmazásait reprezentálja. Ha a szerszámot azonban más alkalmazásokra vagy eltérő tartozékokkal használja, illetve nem megfelelően tartja karban, úgy a zajkibocsátási érték eltérhet ettől. Ez jelentősen megnövelheti a terhelést a munkavégzés teljes idejére.

A zajterhelés pontos megállapításához azokat az időszakokat is figyelembe kell venni, amikor a szerszám ki van kapcsolva, vagy ugyan meg, de ténylegesen nem használják. Ez jelentősen lecsökkentheti a terhelést a munkavégzés teljes idejére.

A kezelő zajhatás elleni védelme érdekében határozzon meg további biztonsági intézkedéseket, pl. a szerszám és a tartozékok karbantartása, valamint a munkafolyamatok szervezése.

A zaj hatása hallásvesztést okozhat.

**Csak azután használja a berendezést, miután figyelmesen elolvasta és megértette a kezelési útmutatót.**

Ismerkedjen meg az irányító elemekkel

és a berendezés szabályszerű használatával! Vegye figyelembe az utasításban szereplő összes biztonsági utasítást. Más személyekkel szemben viselkedjen felelősségteljesen..

A kezelő személy felelős a balesetekért és a harmadik személy biztonságáért.

A géppel kizárólag 16 éven felüli személyek dolgozhatnak. Kivételt képez a fiatalkorúak foglalkoztatása szakképzés alatt az oktató felügyelete mellett szakképzettség elsajátítása érdekében.

Az esetben, ha a gép bekapcsolásával és kezelésével kapcsolatban kételyei támadnak, forduljon a szervizszolgálatához.

Rendeltetés szerinti használat

Az működő ütőműves csavarbehajtó gép univerzálisan alkalmazható csavarok és csavaranyák meghúzásához és oldásához.

A ténylegesen elért meghúzási nyomatékot egy forgatónyomaték-kulccsal mindig ellenőrizni kell.

A készüléket kizárólag az alábbiakban leírtaknak megfelelően szabad használni. Ebben az utasításban foglalt általánosan érvényes előírások mellőzése következtében beállt károkért a gyártó nem felelős

Viselkedés kényszerhelyzetben

Igyekezzen a balesetnek megfelelően elsősegélyt nyújtani, s minél hamarabb biztosítson be orvosi segítséget. A sebesülteket nyugtassa meg, s védje további balesettől. Ha segítségre van szüksége, tüntesse fel az alábbi adatokat:

1. A baleset színhelye
2. A baleset típusa
3. A sebesültek száma
4. A sebesülések típusa

Szimbólumok

Vigyázat / Figyelem!



A sérülésveszély csökkentése érdekében a felhasználónak el kell olvasnia a használati utasítást



Viseljen védő szemüveget!



Hallásvédő eszköz használata ajánlott!



Az eszközön végzett mindennemű beállítás, tisztítás és karbantartás megkezdése előtt vegye ki az akkumulátort.



III. védelmi osztályú elektromos szerszám.



CE jelzet



Hibás és/vagy tönkrement villany, vagy elektromos gépeket át kell adni az illetékes hulladékgyűjtő telepre.

V

Feszültség

n₀

Üresjárat fordulatszám



Egyenáram

Akkumulátor

Óvja az akkumulátort a magas hőmérsékletekkel és tűzzel szemben.



Óvja az akkumulátort vízzel és nedvességgel szemben.



Óvja az akkumulátort 40°C-nál magasabb hőmérséklettől.



Soha ne dobja az akkut a háztartási hulladék közé



Az akkukat és elemeket minden esetben azok környezetbarát megsemmisítését végző hulladékgyűjtő telephelyen adja le..

Általános biztonsági előírások elektromos kéziszerszámokhoz

⚠ VIGYÁZAT

Olvasson el minden, a géppel együtt megkapott biztonsági utalást, utasítást, ábrázolást és adatot. A következőkben leírt utasítások betartásának elmulasztása áramütésekhez, tűzhoz és/vagy súlyos testi sérülésekhez vezethet.

Kérjük a későbbi használatra gondosan őrizze meg ezeket az előírásokat.

Az alább alkalmazott „elektromos kéziszerszám” fogalom a hálózati elektromos kéziszerszámokat (hálózati csatlakozó kábellel) és az akkumulátoros elektromos kéziszerszámokat (hálózati csatlakozó kábel nélkül) foglalja magában.

1) Munkahelyi biztonság

- Tartsa tisztán és jól megvilágított állapotban a munkahelyét.** A rendtelenség és a megvilágítatlan munkaterület balesetekhez vezethet.
- Ne dolgozzon a berendezéssel olyan robbanás-veszélyes környezetben, ahol éghető folyadékok, gázok vagy porok vannak.** Az elektromos kéziszerszámok szikrákat keltenek, amelyek a port vagy a gőzöket meggyújthatják.
- Tartsa távol a gyerekeket és az idegen személyeket a munkahelytől, ha az elektromos kéziszerszámot használja.** Ha elvonják a figyelmét, elvesztheti az uralmát a berendezés felett.

2) Elektromos biztonsági előírások

- Tartsa távol az elektromos kéziszerszámot az esőtől vagy nedvességtől.** Ha víz hatol be egy elektromos kéziszerszámba, ez megnöveli az áramütés veszélyét.

Személyi biztonság

- Munka közben mindig figyeljen, ügyeljen arra, amit csinál és megdólgatlan dolgozzon az elektromos kéziszerszámmal.** Ha fáradt, ha kábítószerek vagy alkohol hatása alatt áll, vagy orvosságokat vett be, ne használja a berendezést. Egy pillanatnyi figyelmetlenség a szerszám használata közben komoly sérülésekhez vezethet.
 - Viseljen személyi védőfelszerelést és mindig viseljen védőszemüveget.** Az olyan személyi védőeszközök használata, mint az arcpajzs, csúszásgátló talpú munkapajzs, védősisak vagy fülvédő az elektromos készülék típusának és használatának függvényében csökkentheti a baleset kockázatát.
 - Előzze meg a készülék nemkívánatos bekapcsolását. Még mielőtt a készüléket tápforráshoz vagy akkumulátorhoz csatlakoztatná, felemelje vagy hordaná, győződjön meg róla, hogy ki van kapcsolva.** Ha az elektromos kéziszerszám felemelése közben az újját a kapcsolón tartja, vagy ha a készüléket bekapcsolt állapotban csatlakoztatja az áramforráshoz, ez balesetekhez vezethet.
 - Az elektromos kéziszerszám bekapcsolása előtt okvetlenül távolítsa el a beállítószerszámokat vagy csavarulcsokat.** Az elektromos kéziszerszám forgó részeiben felejtett beállítószerszám vagy csavarulcs személyi sérülést okozhat.
 - Ne becsülje túl önmagát. Kerülje el a normálistól eltérő testtartást, ügyeljen arra, hogy mindig biztosan álljon és az egyensúlyát megtartsa.** Így az elektromos kéziszerszám felett váratlan helyzetekben is jobban tud uralkodni.
 - Viseljen megfelelő ruházatot. Ne viseljen bő ruhát vagy ékszerket. Tartsa a téve a haját és a ruháját a mozgó részeketől.** A bő ruhát, az ékszerket és a hosszú hajat a mozgó alkatrészek elkapathatják.
 - Ha az elektromos kéziszerszámmal fel lehet szerelni a por elszívásához és összegyűjtéséhez szükséges berendezéseket, ellenőrizze, hogy azok megfelelő módon hozzá vannak kapcsolva a készülékhez és rendeltetésüknek megfelelően működnek.** A porgyűjtő berendezések használata csökkenti a munka során keletkező por veszélyes hatását.
- #### 3) Az elektromos kéziszerszámok gondos kezelése és használata
- Ne terhelje túl a berendezést. A munkájához csak az arra szolgáló elektromos kéziszerszámot használja.** Egy alkalmas elektromos kéziszerszámmal a megadott teljesítménytartományon belül jobban és biztonságosabban lehet dolgozni.
 - Ne használjon olyan elektromos kéziszerszámot, amelynek a kapcsolója elromlott.** Egy olyan elektromos kéziszerszám, amelyet nem lehet sem be-, sem kikapcsolni, veszélyes és meg kell javíttatni.
 - Húzza ki a csatlakozódugót a dugaszolóaljzatból és/vagy – amennyiben lehetséges – távolítsa el az akkumulátort a szerszámból, mielőtt beállítószereket végez a készüléken, tartozékokat cserél rajta, vagy tárolásra elteszi azt.** Ez az óvintézkedés megakadályozza a szerszám akaratlan elindulását.
 - A használaton kívüli elektromos kéziszerszámokat olyan helyen tárolja, ahol azokhoz gyerekek ne férjenek hozzá. Ne engedje, hogy olyan személyek használják az elektromos kéziszerszámot, akik nem ismerik a szerszámot, vagy nem olvasták el ezt az útmutatót.** Az elektromos kéziszerszámok veszélyesek, ha azokat gyakorlatlan személyek használják.
 - Az elektromos kéziszerszámot és a tartozékokat gondosan ápolja.** Ellenőrizze, hogy a mozgó alkatrészek kifogástalanul működnek-e, nem szorulnak-e, vannak-e törött vagy olyan sérült alkatrészek, amelyek hátrányosan befolyásolják az elektromos kéziszerszám működését. A készülék használata előtt javíttassa meg a sérült alkatrészeket. Sok balesetet a rosszul karbantartott elektromos kéziszerszámok okoznak.
 - Tartsa tisztán és éles állapotban a vágószerszámokat.** Az éles vágóélekkel rendelkező és gondosan ápolott vágószerszámok ritkábban ékelődnek be és azokat könnyebben lehet vezetni és irányítani.
 - Az elektromos kéziszerszámokat, a szerszámokat stb. az utasításoknak megfelelően használja.** Vegye figyelembe a munkakörülményeket és az elvégzendő munkát. Vegye figyelembe a munkafeltételeket és a kivitelezendő munka sajátosságait. Az elektromos kéziszerszám eredeti rendeltetésétől eltérő célokra való alkalmazása veszélyes helyzetekhez vezethet.

- h) **Tartsa a markolatokat és a fogófelületeket szárazon, tisztán, valamint olajtól és zsírtól mentesen.** A csúszós markolatok és fogófelületek megakadályozzák a szerszám biztonságos kezelését és uralmát váratlan helyzetek kialakulásakor.
- 4) **Az akkumulátoros elektromos kéziszerszámok gondos kezelése és használata**
- a) **Az akkumulátort csak a gyártó által ajánlott töltőkészülékekben tölts fel.** Ha egy adott akkumulátortípus feltöltésére szolgáló töltőkészülékben egy másik akkumulátort próbál feltölteni, tűz keletkezhet.
- b) **Az elektromos kéziszerszámban csak az ahhoz tartozó akkumulátort használja.** Más akkumulátorok használata személyi sérüléseket és tüzet okozhat.
- c) **Tartsa távol a használaton kívüli akkumulátort bármely fémtárgytól, mint például irodai kapcsolótól, pénzérméktől, kulcsoktól, szögektől, csavaroktól és más kisméretű fémtárgyaktól, amelyek áthidalhatják az érintkezőket.** Az akkumulátor érintkezői közötti rövidzárlat égési sérüléseket vagy tüzet okozhat.
- d) **Hibás alkalmazás esetén az akkumulátorból folyadék léphet ki. Kerülje el az érintkezést a folyadékkal. Ha véletlenül mégis érintkezésbe jutott az akkumulátorfolyadékkal, azonnal öblítse le vízzel az érintett felületet. Ha a folyadék a szemébe jutott, keressen fel ezen kívül egy orvost.** A kilepő akkumulátorfolyadék irritációkat vagy égéses bőrsérüléseket okozhat.

Akkumulátor

- a) **Ne használjon hibás vagy módosított akkumulátorokat vagy szerszámokat.** A hibás vagy módosított akkumulátorok előre nem látható reakciókat eredményezhetnek, amelyek tüzet, robbanást vagy sérülésveszélyt okozhatnak.
- b) **Az akkumulátorokat és szerszámokat tűztől és magas hőmérséklettől óvni kell.** Tűznek vagy 130 °C feletti hőmérsékletnek kitettség esetén robbanás következhet be.
- c) **Tartsa be az akkumulátor vagy a szerszám töltésére vonatkozó összes útmutatást. Ne töltsd a készüléket a jelen útmutatóban megadott hőmérséklet-tartományon kívül.** A szakszerűtlen vagy a megadott hőmérséklet-tartományon kívüli töltés károsíthatja az akkumulátort, és növelheti a tűzveszélyt.
- 6) **Szerviz-ellenőrzés**
- a) **Az elektromos kéziszerszámot csak szakképzett személyzet csak eredeti pótalkatrészek felhasználásával javíthatja.** Ez biztosítja, hogy az elektromos kéziszerszám biztonságos szerszám maradjon.

Biztonsági útmutatások csavarozógépekhez

Olyan munkák végzésekor, melyeknél a csavar rejtett áramvezetéseket érhet, a szigetelt markolati felületeknél tartsa a készüléket. A csavar feszültségvezető vezetékkel érintkezve fém alkatrészeket helyezhet feszültség alá, és elektromos áramütést idézhet elő.

Biztonsági útmutatások fűrőgépekhez

Ütvefúráskor viseljen hallásvédőt.

A zaj hatása hallásvesztést okozhat.

Használja a készülékkel együtt szállított kézfogantyúkat.

A készülék fölötti ellenőrzés elvesztése sérüléseket okozhat.

Olyan munkák végzésekor, melyeknél a csavar rejtett áramvezetéseket érhet, a szigetelt markolati felületeknél tartsa a készüléket. A vágószerszám feszültségvezető vezetékkel való érintkezésekor a készülék fém részei is feszültség alá kerülhetnek, és elektromos áramütés következhet be.

További biztonsági és munkavégzési utasítások

Használjon védőfelszerelést! Ha a gépen dolgozik, mindig hordjon védőszemüveget! Javasoljuk a védőruházat, úgymint porvédő maszk, védőcipő, erős és csúszásbiztos lábbeli és hallásvédő használatát.

A munkavégzéskor keletkező por az egészségre ártalmas lehet. Ilyen esetben ajánlatos a megfelelő elszívó berendezés és a védőmaszk használata. A munkaterületen lerakódott port alaposan el kell takarítani.

Nem szabad olyan anyagokat megmunkálni, amelyek egészségre veszélyesek (pl. azbesztet).

Falban, földemben, aljzatban történő fúrásnál fokozottan ügyelni kell az elektromos-, víz- és gázvezetésekre. Biztosítsa a munkadarabot befogó szerkezettel. A nem biztosított munkadarabok súlyos sérüléseket és károkat okozhatnak.

A használt szerszám megakadása esetén haladéktalanul kapcsolja ki a berendezést! Ne kapcsolja be a berendezést mindaddig, amíg a szerszám szorul; ellenkező esetben a nyomateknak köszönhetően a gép visszaüthet. Derítse ki és szüntesse meg az alkalmazott szerszám beszorulásának okát, eközben ügyeljen a biztonsági rendelkezések betartására.

Ennek következők lehetnek az okai:

a szerszám elakad a megmunkálandó munkadarabban a megmunkálandó anyag átszakadt az elektromos szerszám túlterhelése

Ne nyúljon a járó gépbe. A munka közben keletkezett forgácsokat, szilánkokat, törmeléket, stb. csak a készülék teljes leállása után szabad a munkaterületről eltávolítani.

FIGYELMEZTETÉS! Égési sérülések veszélye

A betétszerszám az alkalmazás során felforrósodhat.

- szerszámcserekor
- a készülék lerakásakor

Tilos a berendezés használata az esetben, ha hibás, vagy a biztonsági berendezés meg van károsodva. A kopott és hibás alkatrészeket haladéktalanul cserélje ki.

Tilos a gép használata az esetben, ha fáradt, beteg, kábítószerek, alkohol, vagy gyógyszerek hatása alatt áll.

Rövidzárlat veszélye miatt a szellőzőnyílásokba nem kerülhetnek fémdarabkák.

Elektronika

Túlterhelés esetén a fordulatszám leállásig csökken. Kérjük, vegye figyelembe, hogy a gép a terhelés megszűnése esetén ismét önállóan az eredeti munkafordulatszámra gyorsul.

Akkumulátor



Tűzveszély! Robbanásveszély!

Soha ne használjon sérült, hibás vagy eldeformálódott akkumulátorokat. Az akkumulátorokat soha ne nyissa fel, ne sértse fel és ne engedje leesni.

- Soha ne töltsé az akkumulátort savakat vagy tűzveszélyes anyagokat tartalmazó közegben.
- Óvja az akkumulátort a magas hőmérsékletekkel és tűzzel szemben.
- Az akkumulátort csak 10°C - +40°C hőmérséklettartományban töltsé.
- Soha ne helyezze fűtőtestre, és ne tegye ki hosszú ideig intenzív napsugárzásnak.
- Erős terhelést követően először hagyja kihűlni. Az akkumulátor érintkezői közötti rövidzárlat égési sérüléseket vagy tüzet okozhat.
- Rövidzár - soha ne zárja fém tárgyakkal rövidre az akkumulátort.
- Tartsa távol a használaton kívüli akkumulátort bármely fémtárgytól, mint például irodai kapcsoktól, pénzérméktől, kulcsoktól, szögektől, csavaroktól és más kisméretű fémtárgyaktól, amelyek áthidalhatják az érintkezőket.
- Megsemmisítéskor, szállításkor vagy tároláskor az akkumulátort csomagolja be (műanyag zacskó, doboz), vagy ragassza le az érintkezőit.

Az akkumulátor töltéséhez kizárólag Güde töltőt használjon. Más akkutöltő használata esetén meghibásodás, illetve tűz veszélye áll fenn.

Szakszerűtlen használat vagy sérült akku használata esetén a készülékből gőz távozhat. Biztosítson elegendő friss levegőt, és komplikációk esetén forduljon orvoshoz. A gőzök irritálhatják a légutakat.

A Használatra Vonatkozó Útmutatások Akkumulátor

Az akkumulátorok csak részben feltöltve kerülnek leszállításra, és a használatba vétel előtt teljessen fel kell őket tölteni.

- Ha a készülék lassan dolgozik, vagy leáll, töltsé fel az akkut.
- A Li-ion akku bármikor tölthető az élettartam lerövidülése nélkül. A töltés folyamatának megszakítása nem vezet az akku megsérüléséhez.
- A Li-ion akkut mélykisülés ellen védő „Battery-Management-Control”, elektronikus cellavédelem védi.
- Az akku jelentősen lerövidülő üzemideje azt jelzi, hogy az akku élettartam végéhez közeledik, és ki kell cserélni.

Az akkukat környezetbarát módon semmisítse meg.

A Li-ion akkukat speciális módon kell megsemmisíteni. A hibás akkukat szaküzletben adja le. A készülék bezárása előtt ki kell belőle venni az akkut. A sérült akkuk környezetszennyezéshez vezetnek, és károsíthatják az Ön egészségét is, ha mérgező gőzök vagy folyadékok szivárognak belőle.

Ezért soha ne küldjön pl. sérült akkut postán. Kérjük, forduljon a területileg illetékes hulladéktelephez.

Az akkukat kisült állapotukban semmisítse meg. Ajánlott a pólusok leragasztása ragasztószalaggal, hogy megóvjuk őket a rövidzártól. Soha ne próbálja meg felnyitni az akkut.

Karbantartás



Az eszközön végzett mindennemű beállítás, tisztítás és karbantartás megkezdése előtt vegye ki az akkumulátort.

Javításokat és azokat a munkákat, melyeket a használati utasítás nem tartalmaz, kizárólag illetékes szakemberek végezhetnek

Szállítás és tárolás

Tartsa mindig tisztán a gépet, különösen a szellőzőnyílásokat. Soha ne tisztítsa a gépházat vízsugárral! Ne tisztítsa a gépet és annak tartozékait oldószerekkel, gyúlékony vagy mérgező anyagokkal, csak egy megnedvesített rongyot használjon, miután ellenőrizte hogy a gép áramtalanítva van.

A gép mozgó részeit kenje be olyan olajjal, mely nincs káros hatással a környezetre!

Kizárólag rendszeresen karbantartott és kezelt gép lehet megbízható segédeszköz. Elégtelen karbantartás és kezelés előre nem látható balesetekhez és sérülésekhez vezethet.

A szerszámot száraz helyen tárolja.

Szükség esetén nézze meg a pótalkatrész listát a www.guede.com honlapon

Ártalmatlanítás



Hibás és/vagy tönkrement villany, vagy elektromos gépeket át kell adni az illetékes hulladékgyűjtő telepre.

A csomagolás megsemmisítése

A csomagolás óv a szállítás közben fenyegető sérülésektől. A csomagolóanyagok általában környezetvédelmi és hulladékgazdálkodási szempontok alapján kerülnek kiválasztásra, ezért újrahasznosíthatók. A csomagolóanyag újrahasznosítása csökkenti a hulladékmennyiséget. Egyes csomagolóanyagok (pl. fóliák, styropor®) gyermekekre nézve veszélyt jelenthetnek.

Fulladásveszély!

A csomagolás egyes részeit gyermekektől távol tárolja, és a lehető leggyorsabban semmisítse meg.

Jótállás

Jótállás időtartama 12 hónap ipari használat esetén, fogyasztó esetén 24 hónap, jótállás a készülék megvétele napján kezdődik.

A jótállás kizárólag az anyagi, vagy gyártási hibákból eredő elégtelenségekre vonatkozik. Reklamáció esetén fel kell mutatni az eredeti, a vásárláskor kapott, s a vásárlás dátumával ellátott iratot..

A jótállás nem vonatkozik a géppel való szaktalan használat következtében bekövetkező hibákra, pl. a gép túlterhelése, erőszakos használata, vagy idegen tárgyakkal való megrongálódása. A használati utasítás mellőzése következményeire, szerelési és szokásos, normális elhasználódásra sem vonatkozik a jótállás.

Szervíz

Vannak kérdései? Reklamáció? Szüksége van pótalkatrészekre, vagy használati utasításra? Honlapunkon a www.guede.com címen szervíz terén gyorsan, bürokráciát kizárva segítségére leszünk. Kérem, segítsen, hogy segíthessünk. Hogy gépét reklamáció esetén identifkálhassuk, szükségünk van a gyártási számra, a szortiment tételszámára és a gyártási évre. Ezek az adatok fel vannak tüntetve a típus címkén. Annak érdekében, hogy mindig kéznél legyenek ezek az adatok, kérjük, lent töltsé ki őket.

Gyártási szám:

Megrendelési szám

Gyártási év:

Tel.: +49 (0) 79 04 / 700-360

Fax: +49 (0) 79 04 / 700-51999

E-Mail: support@ts.guede.com

Original – EG-Konformitätserklärung

Hiermit erklären wir, dass die nachfolgend bezeichneten Geräte aufgrund ihrer Konzipierung und Bauart sowie in den von uns in Verkehr gebrachten Ausführungen den einschlägigen, grundlegenden Sicherheits- und Gesundheitsanforderungen der EG-Richtlinien entsprechen. Bei einer nicht mit uns abgestimmten Änderung der Geräte verliert diese Erklärung Ihre Gültigkeit.

Translation of the EC-Declaration of Conformity

We, hereby declare the conception and construction of the below mentioned appliances correspond - at the type of construction being launched - to appropriate basic safety and hygienic requirements of EC Directives.

In case of any change to the appliance not discussed with us the Declaration expires.

Traduction de la déclaration de conformité CE

Nous déclarons par la présente, que les appareils indiqués ci-dessous répondent, du point de vue de leur conception, construction et réalisation ainsi que leur mise sur le marché, aux exigences fondamentales en matière de santé et d'hygiène des directives CE.

Toute modification de l'appareil non autorisée entraîne la perte de validité de la présente déclaration.

Traduzione della dichiarazione di conformità CE

Dichiariamo con il presente noi, che la concezione e costruzione degli apparecchi elencati, nelle realizzazioni che stiamo introducendo alla vendita, sono conforme ai requisiti principali delle direttive CE sulla sicurezza ed igiene.

Nel caso della modifica dell'apparecchio da noi non autorizzata, la presente dichiarazione perde la propria validità.

Vertaling van de EG-Conformiteitverklaring

Hiermede verklaren wij, dat de genoemde machine, op grond van zijn ontwerp en bouwwijze, evenals de door ons in omloop gebrachte uitvoeringen, aan de desbetreffende fundamentele veiligheids- en gezondheidsverordeningen van de EG-richtlijnen voldoen.

Bij een niet met ons overeengekomen wijziging aan het apparaat verliest deze verklaring haar geldigheid.

Překlad prohlášení o shodě EU

Tímto prohlašujeme my, že koncepce a konstrukce uvedených přístrojů v provedeních, která uvádíme do oběhu, odpovídá příslušným základním požadavkům směrnic EU na bezpečnost a hygienu.

V případě změny přístroje, která s námi nebyla konzultována, ztrácí toto prohlášení svou platnost.

Peklad vyhlásenie o zhode EU

Týmto vyhlasujeme my, že koncepcia a konštrukcia uvedených prístrojov vo vyhotoveniach, ktoré uvádzame do obehu, zodpovedá príslušným základným požiadavkám smerníc EÚ na bezpečnosť a hygienu.

V prípade zmeny prístroja, ktorá s nami nebola konzultovaná, stráca toto vyhlásenie svoju platnosť.

Fordítás aazonosági nyilatkozat EU

Ezzel kijelentjük mi, a hogy a leírtakban megjelölt gépipari termék, koncepciója és tervezése, az általunk forgalomba kerülő kivitelezésben, megfelel az EU illetékes biztonsági és higiéniai szabályzatok alapkövetelményeinek.

A gépen, a velünk való konzultáció nélkül végzett változások esetén, a jelen nyilatkozat érvényességét veszti.

Prevod izjava o ustreznosti EU

S tem izjavljamo, da koncepcija in zgradba spodaj navedenih naprav v izvedbah, ki jih uvajamo na trg, odgovarja pristojnim osnovnim zahtevam smernic EU za varnost in higijeno.

V primeru spremembe naprave, o kateri se niste posvetovali z nami, ta izjava izgubi svojo veljavnost.

Prevođenje u Izjava o sukladnosti EU

Ovime izjavljujemo da koncepcija i konstrukcija navedenih strojeva u izvedbi u kojoj se isti puštaju u promet, udovoljavaju odgovarajućim osnovnim zahtjevima smjernica EU u području sigurnosti i higijene. Ova Izjava prestaje važiti u slučaju promjene opreme izvršene bez naša suglasnosti.

Превод на Декларация за съответствие с ЕС

С това декларираме ние, че концепцията и конструкцията на посочените уреди в изпълнения, които пускаме в обръщение, отговарят на съответните изисквания на инструкциите на ЕС за безопасност и хигиена.

В случай на изменение на уреда, което не е било консултирано с нас, тази декларация губи своята валидност.

Traducere a declarație de conformitate UE

Prin prezenta noi declarăm, că concepția și construcția utilajelor prezentate, în execuția în care sunt puse în circulație, sunt conforme cu exigentele de bază aferente directivelor UE privind securitatea și igiena. În cazul modificărilor pe utilaj care nu au fost consultate cu noi, prezenta declarație își pierde valabilitatea.

Prevođenje u Izjava o usklađenosti sa propisima EU

Ovim izjavljujemo da koncepcija i konstrukcija navedenih uređaja, a u izvedbi u kojoj se isti puštaju u promet, zadovoljavaju odgovarajuće osnovne zahteve iz direktiva EU u vezi sa sigurnošću i higijenom.

Ova izjava prestaje da važi u slučaju promena na opremi izvršenih bez naše saglasnosti.

Tłumaczenie Deklaracji zgodności WE

Niniejszym oświadczamy, my że koncepcja i konstrukcja przedstawionych poniżej urządzeń w wersji, która jest wprowadzona do obiegu, odpowiada stosownym podstawowym wymaganiom dyrektyw UE dotyczących bezpieczeństwa i higieny.

Niniejsza deklaracja przestaje obowiązywać w przypadku zmiany urządzenia, która nie została z nami skonsultowana.

AT uygunluk beyanı tercümesi

Beyan ederiz ki aşağıda belirtilen piyasaya sürdüğümüz modellerin tasarım ve yapıları itibarıyla güvenli ve hijyen ile ilgili AB yönetmeliklerine uygun olduğunu beyan ederiz.

Aletlerde bize danışılmadan yapılabacak bir değişikliğin durumunda işbu beyannamemize geçerliliğini yitirir.

Traducción De La Declaración De Conformidad Ce Original

Por la presente declaramos que, debido a su diseño y construcción, los dispositivos descritos a continuación, en los modelos comercializados por nuestra parte, cumplen con los requisitos fundamentales de seguridad y salud de las Directivas CE.

En caso de modificación no autorizada de los dispositivos, esta declaración perderá su validez.

Akku Schlagschrauber

Cordless impact wrench | Visseuse à choc sans fil | Avvitatore a impulsu a batteria | Llave de impacto sin cable | Draadloze slagmoersleutel | Akumulátorový rázový utahovák | Akumulátorový rázový utahovač | Akumulátorowy klucz udarowy | Akkumulátoros ütvecsavarozó

58447 BSS 18 1/4-0 BL

58449 BSS 18 1/2-0 BL

Einschlägige EG-Richtlinien

Appropriate EU Directives | Directives CE applicables | Prohlášení o shodě EU | Vyhlásenie o zhode EÚ | Desbetreffende EG-Richtlijnen | Direttive CE applicabili | Illetékes EU előírások | Primjenjive smjernice EU | Uporabne smernice EU | Directivele UE aferente | Съответни наредби на ЕС | Primjenjive smjernice EU | Stosowne dyrektywy UE | İlgili AB yönetmelikleri | Directivas CE pertinentes

- | | |
|---|--|
| <input type="checkbox"/> 2014/35 EU | <input checked="" type="checkbox"/> 2014/30/EU |
| <input type="checkbox"/> 1935/2004/EC | <input type="checkbox"/> 1907/2006/EC |
| <input checked="" type="checkbox"/> 2011/65/EU&(EU)2015/863 | <input type="checkbox"/> 2016/426/EU |
| <input type="checkbox"/> 2016/425/EU (PPE) | <input type="checkbox"/> 2019/1784/EU |
| <input type="checkbox"/> 2015/1188/EU | <input type="checkbox"/> 2014/29/EU |
| <input checked="" type="checkbox"/> 2006/42 EC | <input type="checkbox"/> |

Annex IV

Notified Body Name:
No: Adress:

Type Ex. Cert.-No.:

- | |
|---|
| <input type="checkbox"/> 97/68/EC_&2016/1628/EU |
| Emission No.: |
| <input type="checkbox"/> 2000/14/EC_2005/88/EC |

Konformitätsbewertungsverfahren

Method of compliance assessment | Méthodes d'évaluation de la conformité | Modo di valutazione della conformità | Conformiteitsbeoordelingsprocedure | Způsob posouzení shody | Spôsob posúdenia zhody | Az azonosság megítélésének a módja | Način presoje istovetnosti | Način ocjenjivanja sukladnosti | Начин на обсъждане на съответствие | Modul de evaluare a conformității | Način ocenjivanja usklađenosti | Uygunluk deęerlendirme usulü | Metoda oceny zgodności | Procedimiento de evaluación de la conformidad

Annex VI

Wolpertshausen, 02.09.2021

Steffen Linkohr

Geschäftsführer | Managing Director | Gérant | Amministratore delegato | Bedrijfsleider | Jednatel | Konatel | Ügyvezető igazgató | Direktro | Direktor | Управител | Administrator | Direktor | Sirket temsilcisi | Durektor | Director General | Güde GmbH & Co. KG, Birkichstraße 6, 74549 Wolpertshausen, Germany

Joachim Bürkle

Güde GmbH & Co. KG, Birkichstraße 6, 74549 Wolpertshausen, Germany

Bevollmächtigt die technischen Unterlagen zusammenzustellen.

Authorized to compile the technical file | Autorisé à compiler la documentation technique | Autorizzato alla preparazione della documentazione tecnica | Gemachtigd voor samenstelling van de technische documenten | Zpřihnocněn k sestavování technických podkladů. | Splnomocnený zostaviť technické podklady. | Műszaki dokumentáció összeállításra felhatalmazva | Pooblaščen za izdelavo pisov tehnične dokumentacije. | Ovlašten za formiranje tehničke dokumentacije. | Упълномощен за съставяне на техническата документация | Imputernicnik sá elaboreze documentația tehnică. | Ovlašten za formiranje tehničke dokumentacije. | Teknik evrakları hazırlamakla görevlendirilmiştir. | Upelnomocniony do zestawienia danych technicznych | Autorizado para la redacción de los documentos técnicos

Angewandte harmonisierte Normen

Harmonised standards used | Normes harmonisées applicables | Použité harmonizované normy | Použité harmonizované normy | Gebruikte harmoniserende normen | Applicate norme armonizzate | Használt harmonizált normák | Primijenjeni harmonizirani standardi | Uporabljeni usklajeni standardi | Norme armonizate folosite | Използвани хармонизирани норми | Primijenjeni harmonizirani standardi | Wykorzystane zharmonizowane normy | Kullanan uyum normları | Normas armonizadas aplicadas

EN 62841-1:2015

EN 62841-2-2:2014

EK9-BE-91(V4):2020

AIPS GS 2019:01 PAK

EN 55014-1:2017

EN 55014-2:2015

Garantierter Schalleistungspegel

Guaranteed sound power level | Niveau de puissance acoustique garanti | Livello di potenza sonora garantito | Gegarandeerd geluidsdrukniveau | Zaručená hladina akustického výkonu | Garantovaná hladina akustického výkonu | Garantált akusztikus teljesítményszint | Zajámčena ravan akustične zmogljivosti | Garantirana razina akustičke snage | Гарантирано ниво на звукова мощност | Nivelul garantat al puterii sunetului | Garantovani nivo akustičke snage | Garanti edilen gürlütlü emisyonu seviyesi | Gwarantowany poziom mocy akustycznej | Nivel de potencia sonora garantizado

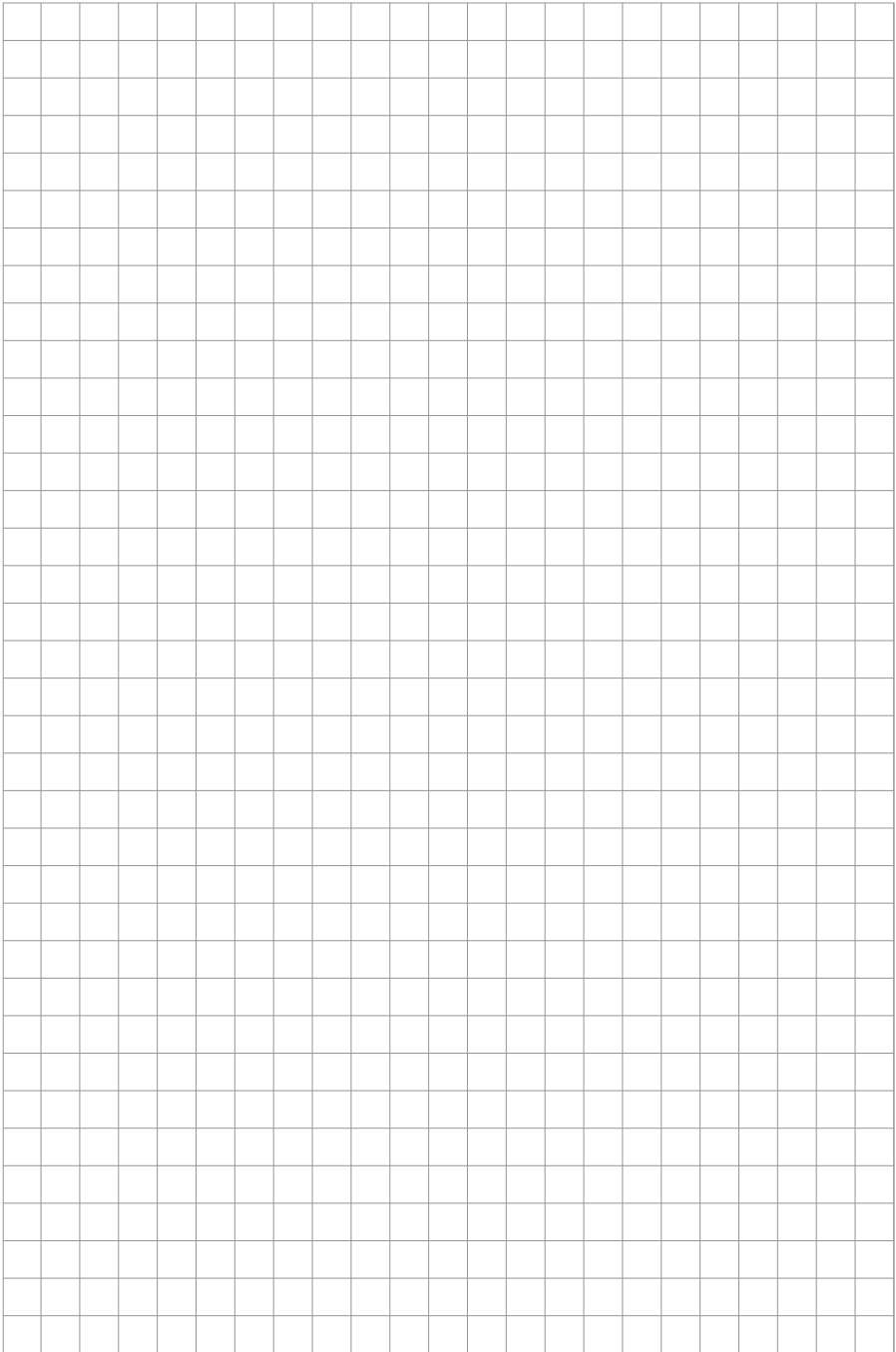
L_{WA} dB (A)

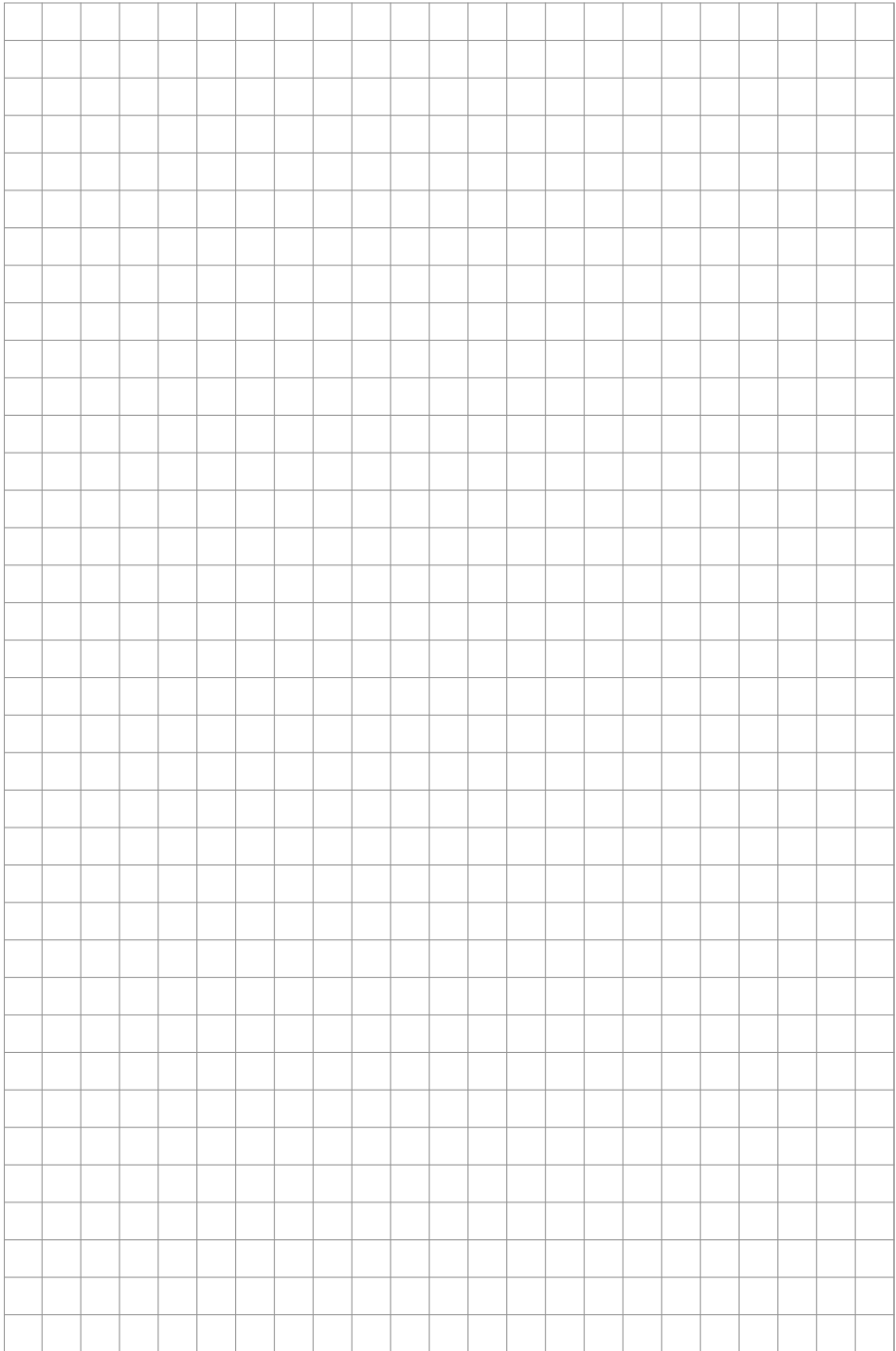
Gemessener Schalleistungspegel

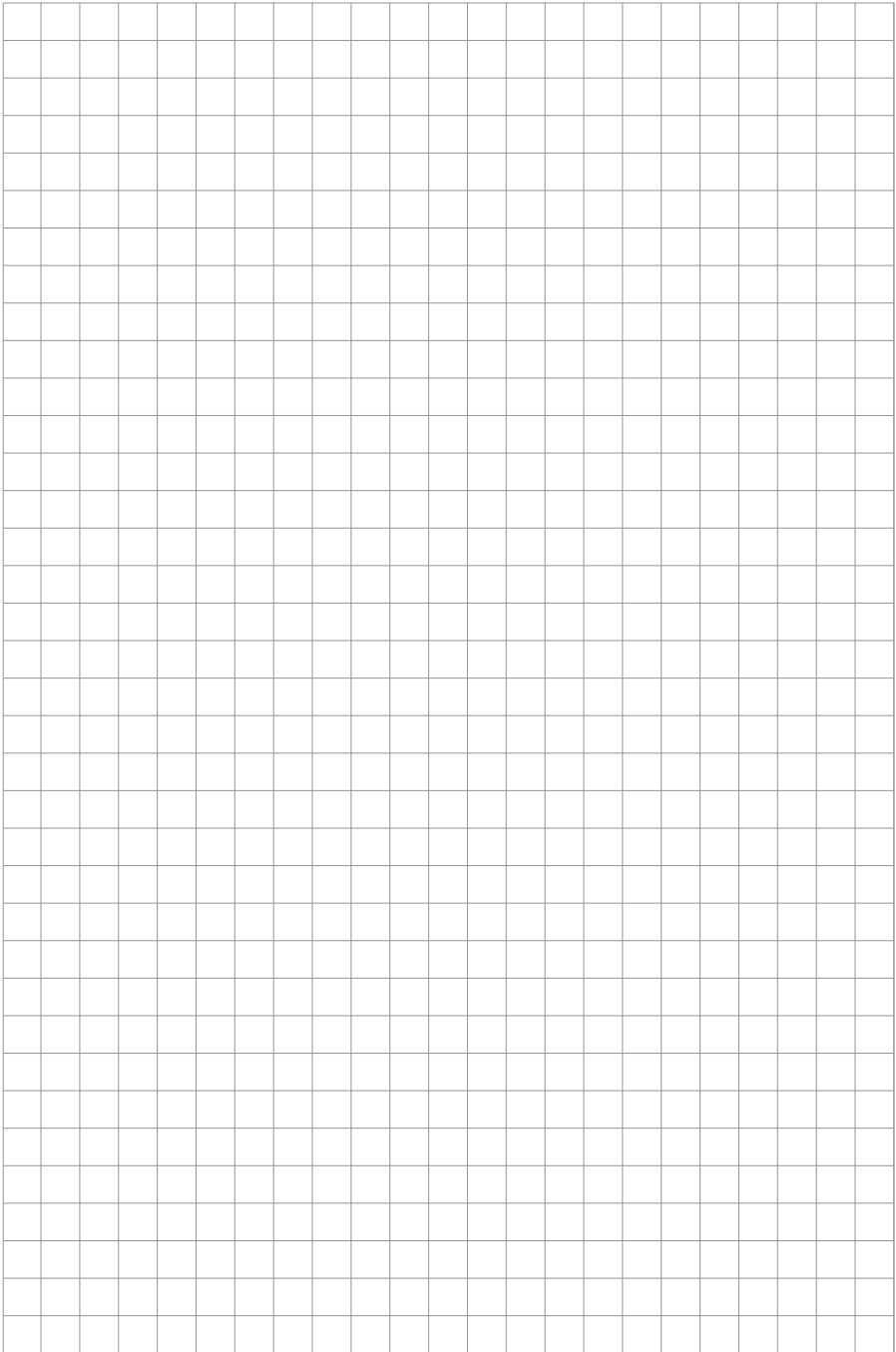
Measured sound power level | Niveau de puissance acoustique mesuré | Livello di potenza sonora misurato | Gemeten geluidsdrukniveau | Naměřená hladina akustického výkonu | Nameraná hladina akustického výkonu | Mért akusztikus teljesítményszint | Zajámčena ravan akustične zmogljivosti | Izmjerena razina akustičke snage | Измерено ниво на звукова мощност | Nivelul măsurat al puterii sunetului | Izmereni nivo akustičke snage | Öçülenen gürlütlü emisyonu seviyesi | Zmierzony poziom mocy akustycznej | Nivel de potencia sonora medido

L_{WA} 80 dB (A)









GÜDE GmbH & Co. KG
Birkichstrasse 6
74549 Wolpertshausen
Deutschland
Tel.: +49-(0)7904/700-0
Fax.: +49-(0)7904/700-250
eMail: info@guede.com

