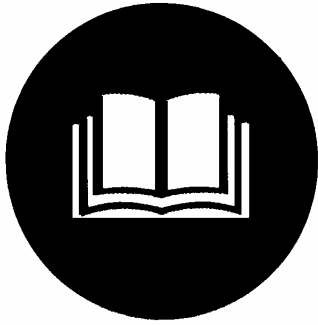




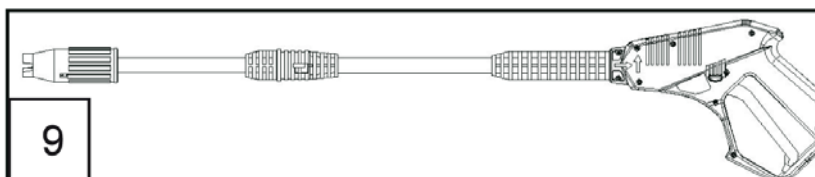
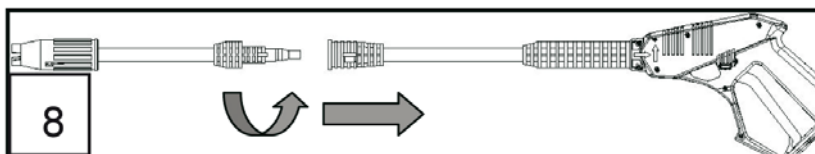
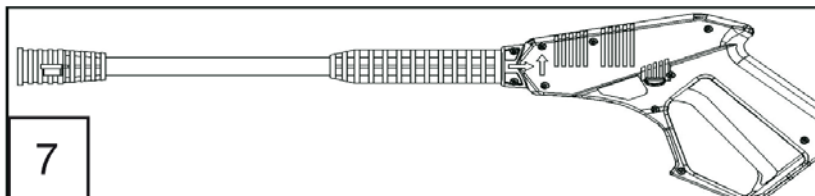
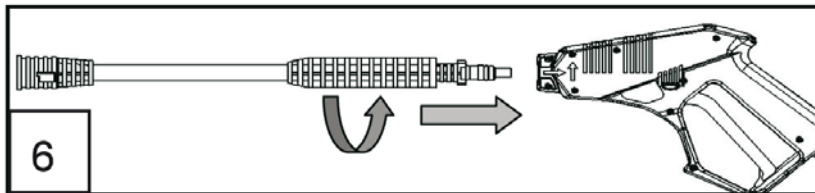
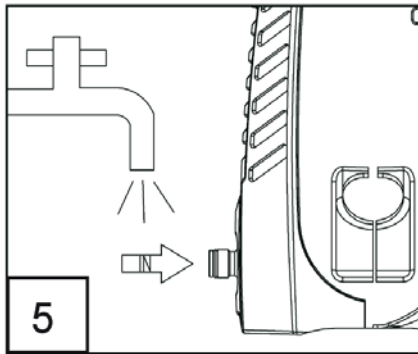
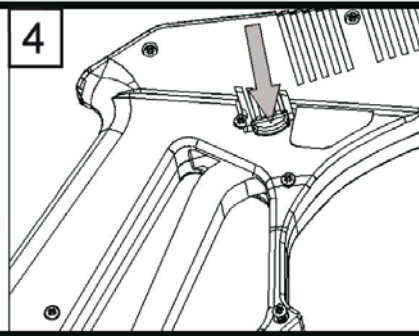
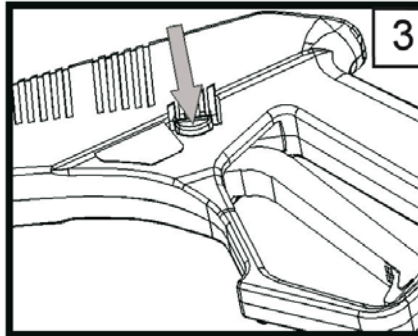
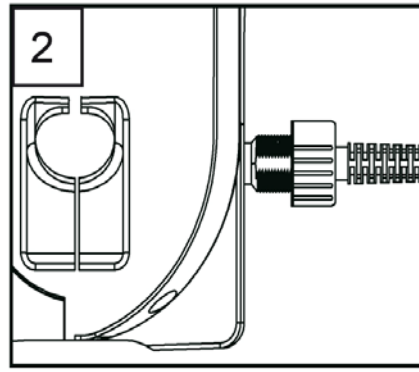
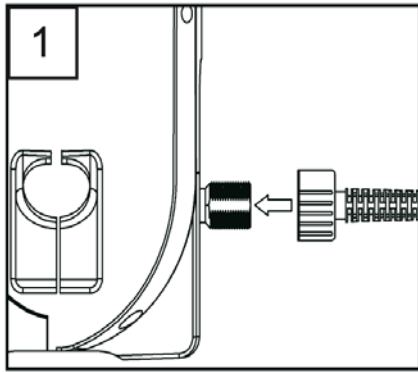
#86009 GHD 100
#86011 GHD 140
#86013 GHD 180
#71121 GHD 140



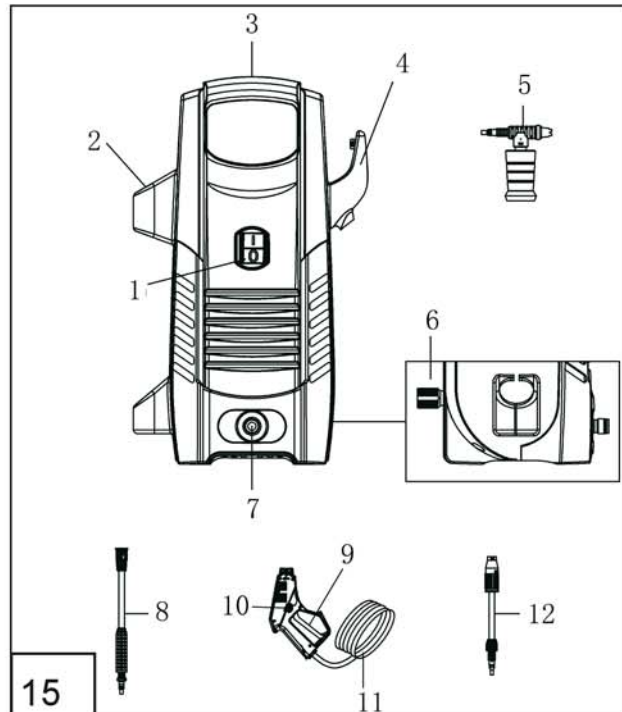
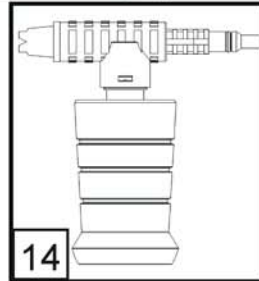
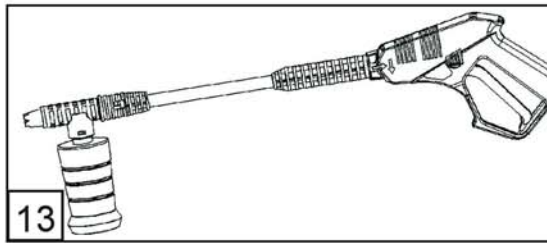
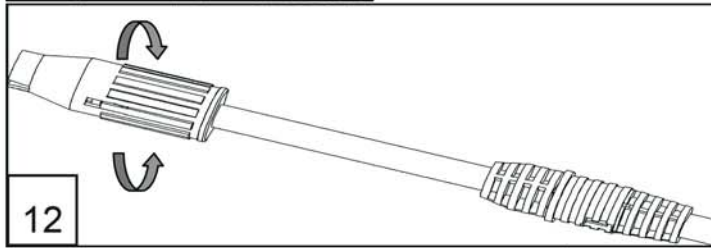
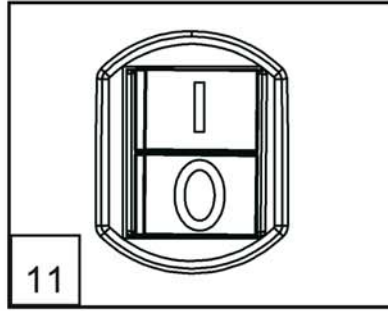
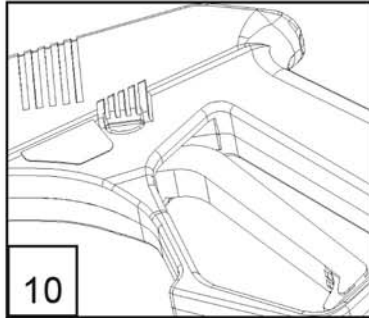
Deutsch
Originalbetriebsanleitung
Hochdruckreiniger / Hochdruckreinigerset



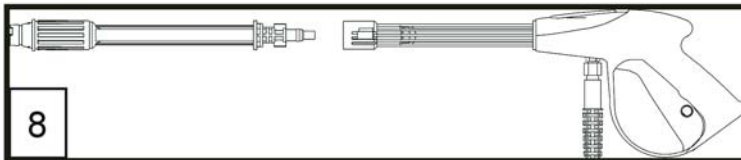
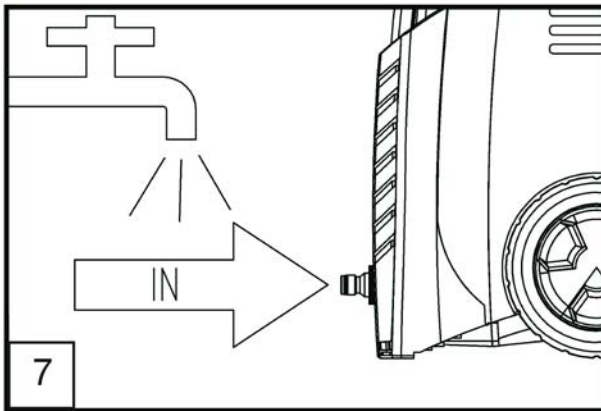
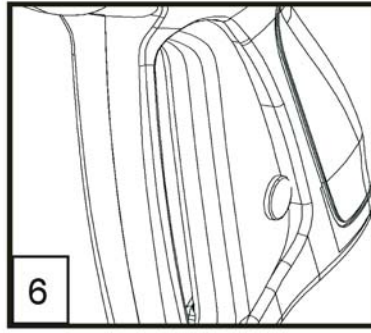
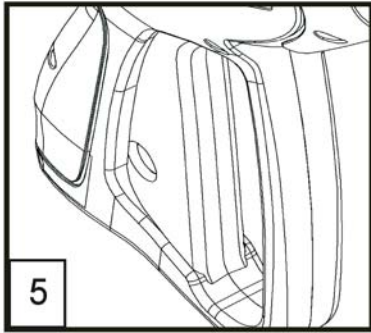
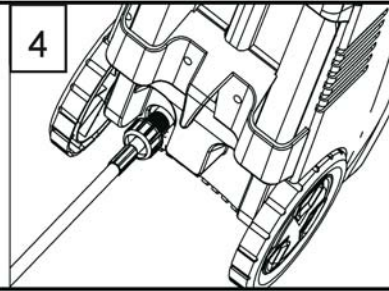
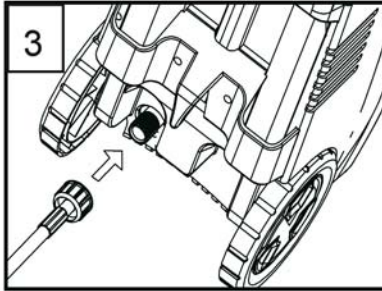
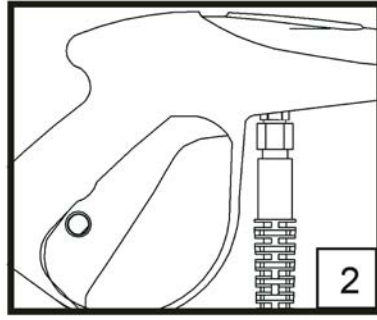
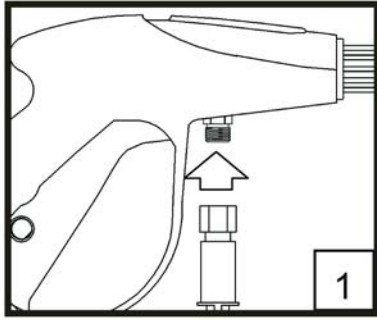
A



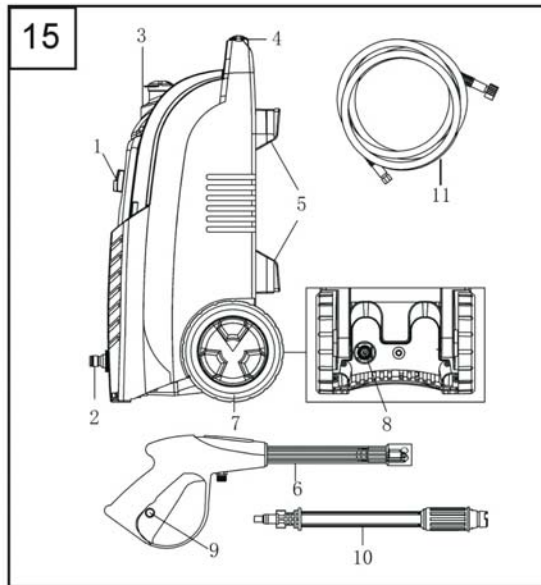
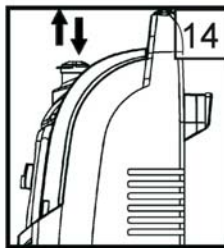
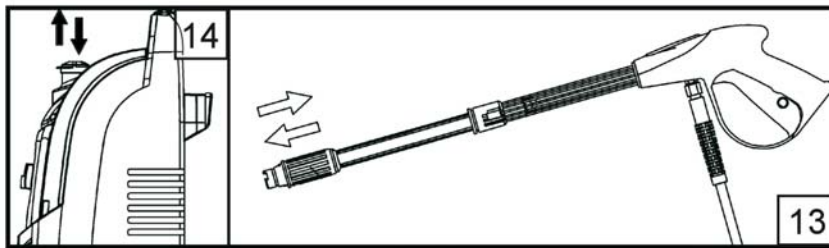
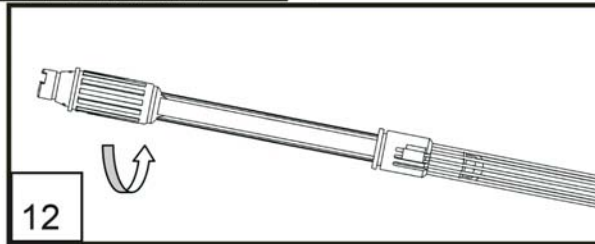
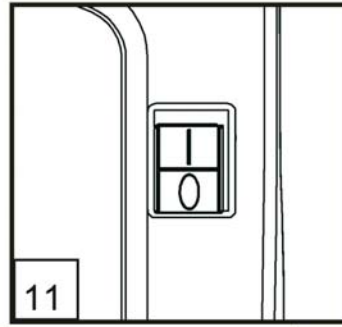
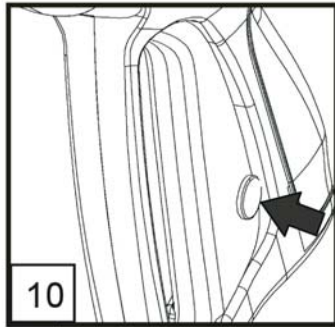
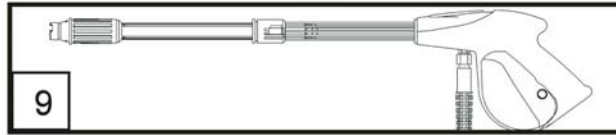
B



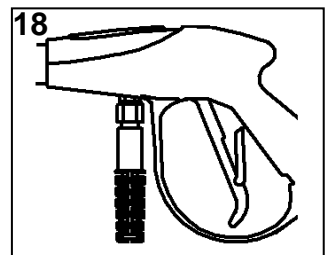
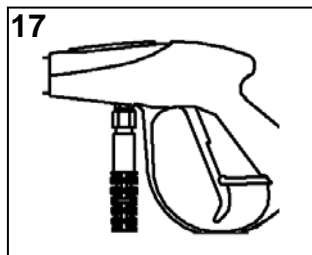
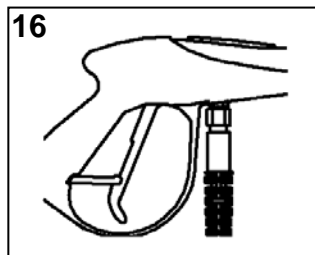
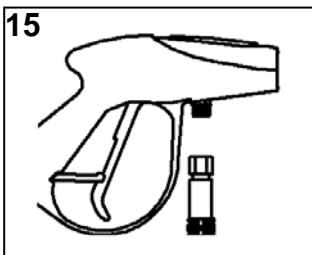
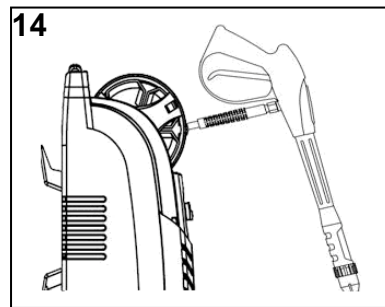
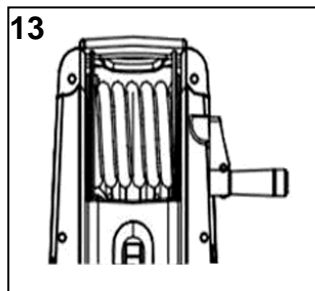
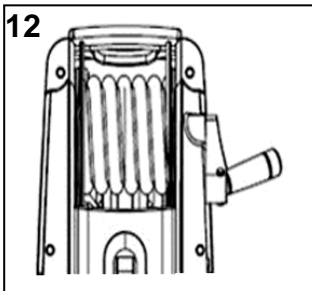
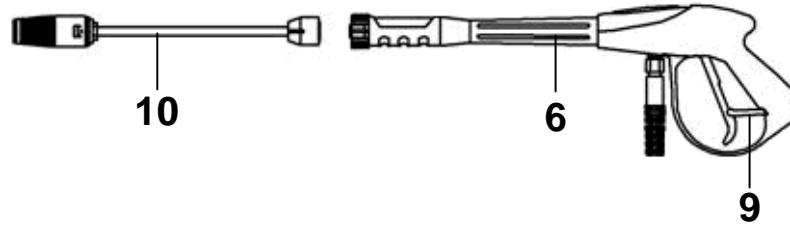
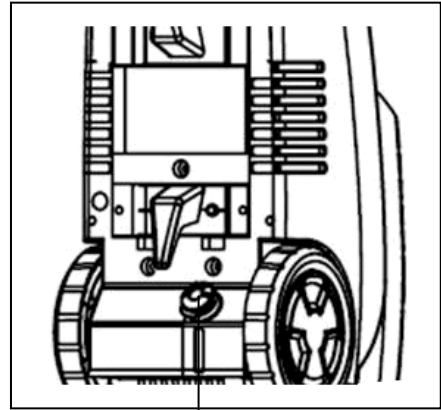
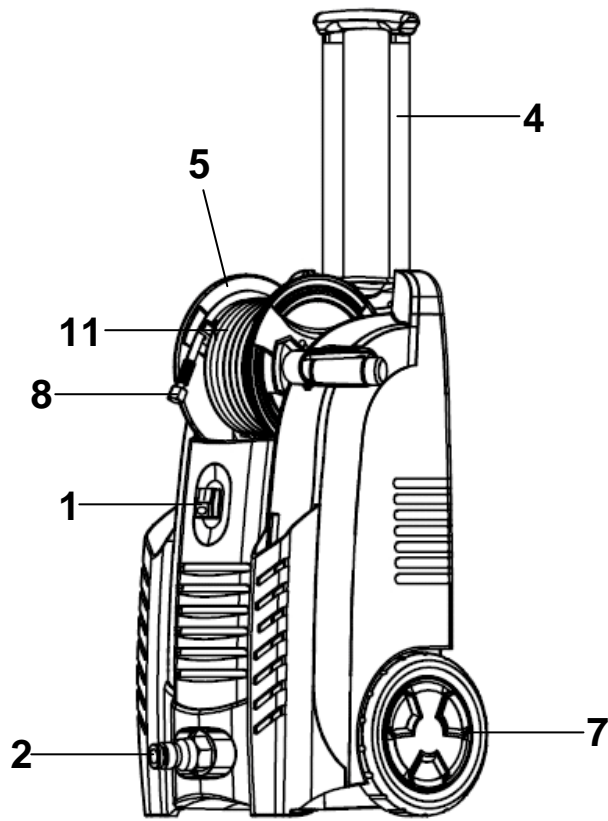
C



D



E



Einleitung

Damit Sie an Ihrem neuen Hochdruckreiniger möglichst lange Freude haben, bitten wir Sie, die Betriebsanweisung und die beiliegenden Sicherheitshinweise vor Ingebrauchnahme sorgfältig durchzulesen. Ferner wird empfohlen, die Gebrauchsanweisung für den Fall aufzubewahren, dass Sie sich die Funktionen des Artikels später nochmals ins Gedächtnis rufen möchten.

Im Rahmen ständiger Produktweiterentwicklung behalten wir uns vor zur Verbesserung technische Änderungen umzusetzen.

Bei diesem Dokument handelt es sich um die Originalbetriebsanweisung.

Lieferumfang

Nehmen Sie das Gerät aus der Transportverpackung und prüfen Sie die Vollständigkeit und das Vorhandensein folgender Teile:

- 1 Hochdruckreiniger GHD 100 bzw. GHD 140 bzw. GHD 160
- 1 Sprühpistole mit Hochdruckschlauch
#86009 3m
#86011 (bzw. #71121) 5m
#86013 6m
- 1 Spritzlanze mit Variodüse
- 1 Reinigungsmittelbehälter (extern bei #86009, integriert bei #86011 (bzw. #71121) und #86013)
- 1 Terrassenreiniger bei #71121
- 1 Originalbetriebsanweisung

Sollten Teile des Lieferumfangs fehlen oder beschädigt sein, wenden Sie sich bitte an Ihren Händler.

Gerätebeschreibung

Robuster, kompakter Hochdruckreiniger, geeignet für Reinigungsarbeiten in Hof, Garten, Werkstatt, Sauna- und Sanitärbereich. Ausgestattet mit Auto-Stopp-System, Hochdruckschlauch, Spritzlanze mit Variodüse, Reinigungsmittelbehälter, Zubehöralterung sowie Schlauchhalterung bzw. Schlauchrolle.

Hochdruckreiniger GHD 100 #86009 (Abb. B/15)

1. EIN/AUS-Schalter
2. Sprühdüsenhalterung
3. Tragegriff
4. Schlauchhalterung
5. Reinigungsmittelflasche mit Düse
6. Anschluss Hochdruckschlauch
7. Wasseranschluss
8. Teil 1 der Sprühdüse
9. Sprühpistole
10. Einschaltsperrung für Abzug
11. Hochdruckschlauch
12. Teil 2 der Sprühdüse

Hochdruckreiniger GHD 140 #86011 (bzw. #71121) (Abb. D/15)

1. EIN/AUS-Schalter
2. Wasseranschluss
3. integrierter Reinigungsmittelbehälter
4. ausziehbarer Transportgriff
5. Kabel- und Schlauchhalterung
6. Sprühpistole
7. Transportrad
8. Anschluss Hochdruckschlauch

9. Einschaltsperrung für Abzug
10. Sprühdüse
11. Hochdruckschlauch

Hochdruckreiniger GHD 160 #86013 (Abb. E)

1. EIN/AUS-Schalter
2. Wasseranschluss
3. integrierter Reinigungsmittelbehälter
4. ausziehbarer Transportgriff
5. Schlauchtrommel
6. Sprühpistole
7. Transportrad
8. Anschluss Hochdruckschlauch
9. Einschaltsperrung für Abzug
10. Sprühdüse
11. Hochdruckschlauch

Technische Daten

Hochdruckreiniger GHD 100	#86009
Anschluss/Frequenz:	230V~50Hz
Motorleistung:	1600W
Pumpe:	Aluminiumpumpe
Schutzart:	IPX5
Durchflussmenge:	5l/min.
Max. Druck:	105 bar
Lärmwertangabe*:	L _{WA} 95dB L _{PA} 85dB
Max. Wassereingangsdruck:	4bar
Max. Wassertemperatur:	40°
Maße (LxBxH in mm):	270x160x430
Gewicht:	6,1kg

Hochdruckreiniger GHD 140	#86011 (bzw. #71121)
Anschluss/Frequenz:	230V~50Hz
Motorleistung:	2000W
Pumpe:	Aluminiumpumpe
Schutzart:	IPX5
Durchflussmenge:	5,5l/min.
Max. Druck:	135 bar
Lärmwertangabe*:	L _{WA} 95dB L _{PA} 85dB
Max. Wassereingangsdruck:	4bar
Max. Wassertemperatur:	60°
Maße (LxBxH in mm):	230x270x880
Gewicht:	8,2kg

Hochdruckreiniger GHD 160	#86013
Anschluss/Frequenz:	230V~50Hz
Motorleistung:	2400W
Pumpe:	Induktionsmotor
Schutzart:	Messingpumpe
Durchflussmenge:	6l/min.
Max. Druck:	180 bar
Lärmwertangabe*:	L _{WA} 95dB L _{PA} 85dB
Max. Wassereingangsdruck:	4bar
Max. Wassertemperatur:	60°
Maße (LxBxH in mm):	360x320x930
Gewicht:	19,5kg

*Lärmwertinformation

Messwerte ermittelt entsprechend 2000/14/EG (1,60m Höhe, 1m Abstand) - Messtoleranzen +3dB

Die Hand/Armvibration liegt unter einem Wert von 2,5m/s²

Allgemeine Sicherheitshinweise



Lesen Sie diese Betriebsanleitung sorgfältig. Machen Sie sich mit den Bedienelementen und dem richtigen Gebrauch des Gerätes vertraut. Bewahren Sie die

Betriebsanleitung für eine spätere Verwendung sicher auf. Die an dem Gerät angebrachten Warn- und Hinweisschilder geben wichtige Hinweise für einen gefahrlosen Betrieb.

Sicheres Arbeiten

Verwenden Sie das Gerät nur an einem Anschluss mit Fehlerstromschutzschalter (RCD).

Halten Sie Ihren Arbeitsbereich in Ordnung!
Unordnung am Arbeitsplatz kann Unfälle zur Folge haben.

Berücksichtigen Sie die Umgebungseinflüsse
Setzen Sie das Gerät nicht dem Regen aus.
Benutzen Sie das Gerät nicht in feuchter oder nasser Umgebung. Sorgen Sie für gute Beleuchtung.
Benutzen Sie das Gerät nicht in der Nähe von brennbaren Flüssigkeiten oder Gasen.

Halten Sie andere Personen fern!
Lassen Sie andere Personen, insbesondere Kinder, nicht das Gerät oder das Kabel berühren. Halten Sie sie vom unmittelbaren Einsatzort fern.

Korrekte Aufbewahrung!
Unbenutzte Geräte sollten an einem trockenen, verschlossenen Ort und außerhalb der Reichweite von Kindern aufbewahrt werden

Überlasten Sie Ihr Gerät nicht!
Arbeiten Sie im angegebenen Leistungsbereich.

Benutzen Sie das richtige Gerät!
Benutzen Sie das Gerät nicht für Zwecke, für die sie nicht bestimmt sind.

Pflegen Sie Ihr Gerät mit Sorgfalt!
Befolgen Sie die Wartungsvorschriften und Hinweise.
Kontrollieren Sie regelmäßig das Kabel des Geräts und lassen Sie es bei Beschädigungen von einem anerkannten Fachmann erneuern.
Kontrollieren Sie Verlängerungskabel regelmäßig und ersetzen Sie sie, wenn sie beschädigt sind.
Halten Sie Handgriffe trocken und frei von Öl und Fett.

Seien Sie aufmerksam!
Achten Sie darauf, was Sie tun. Gehen Sie mit Vernunft an die Arbeit. Benutzen Sie das Gerät nicht, wenn Sie müde sind.

WARNUNG!
Der Gebrauch von anderem Zubehör kann zu erheblichen Verletzungen führen.

Lassen Sie Ihr Gerät durch eine Fachkraft reparieren!
Dieses Gerät entspricht den einschlägigen Sicherheitsbestimmungen. Reparaturen dürfen nur durch eine Fachkraft ausgeführt werden, indem Originalersatzteile verwendet werden, andernfalls können Unfälle für den Benutzer entstehen.

Kindern oder Personen die mit dem Gerät nicht vertraut sind und Personen mit eingeschränkten physischen, sensorischen oder geistigen Fähigkeiten ist die Bedienung des Gerätes zu untersagen.

Gerätespezifische Sicherheitshinweise



GEFAHR

Netzstecker und Steckdose niemals mit feuchten oder nassen Händen anfassen.

Das Gerät nicht in Betrieb setzen, wenn die Netzanschlussleitung oder wichtige Teile des Geräts wie z.B. Hochdruckschlauch, Handspritzpistole oder Sicherheitseinrichtungen beschädigt sind.

Netzanschlussleitung mit Netzstecker vor jedem Betrieb auf Schäden prüfen. Eine beschädigte Netzanschlussleitung ist unverzüglich durch eine Elektrofachkraft austauschen zu lassen.

Hochdruckschlauch vor jedem Betrieb auf Schäden prüfen. Ein beschädigter Hochdruckschlauch ist unverzüglich auszutauschen.

Der Betrieb in explosionsgefährdeten Bereichen ist untersagt!

Beim Einsatz des Gerätes in Gefahrenbereichen (wie z.B. Tankstellen) sind unbedingt die entsprechenden Sicherheitsvorschriften zu beachten!



Hochdruckstrahlen können bei unsachgemäßen Gebrauch gefährlich sein. Richten Sie den Wasserstrahl niemals gegen Menschen, Tiere, das Gerät selbst, elektrische Teile oder gegen sich selbst um Kleider oder Schuhwerk zu reinigen.

Reinigen Sie keine Gegenstände mit dem Hochdruckreiniger die gesundheitsgefährdende Stoffe (z.B. Asbest) enthalten.

Fahrzeugreifen/Reifenventile können durch den Hochdruckstrahl beschädigt werden und platzen. Erstes Anzeichen hierfür ist eine Verfärbung des Reifens. Beschädigte Fahrzeugreifen/Reifenventile sind lebensgefährlich. Mindestens 30 cm Strahlabstand bei der Reinigung einhalten!



Explosionsgefahr! Keine brennbaren Flüssigkeiten versprühen!

Niemals lösungsmittelhaltige Flüssigkeiten oder unverdünnte Säuren und Lösungsmittel ansaugen! Dazu zählen z.B. Benzin, Farbverdünner oder Heizöl. Der Sprühnebel ist hochentzündlich explosiv und giftig. Kein Aceton, unverdünnte Säuren und Lösungsmittel verwenden da diese am Gerät verwendete Materialien angreifen.



WARNUNG

Netzstecker und Kupplung einer Verlängerungsleitung müssen wasserdicht sein und dürfen nicht im Wasser liegen. Nur für den Außenbereich zugelassene, wasserdichte Verlängerungskabel, Stecker und Kupplungen benutzen.

Ungeeignete Verlängerungsleitungen können zur Gefahr werden. Verwenden Sie im Freien ausschließlich dafür zugelassene und dementsprechend gekennzeichnete Verlängerungsleitungen mit ausreichendem Leitungsquerschnitt:

1-10m: 1,5mm²
10-30m: 2,5mm²

Verlängerungsleitungen immer vollständig abwickeln.

Hochdruckschläuche, Armaturen und Kupplungen sind sehr wichtig für die Gerätesicherheit. Verwenden Sie nur vom Hersteller angebotene oder empfohlene Hochdruckschläuche, Armaturen und Kupplungen.

Dieses Gerät ist nicht dafür bestimmt durch Personen mit eingeschränkten physischen, sensorischen oder geistigen Fähigkeiten benutzt zu werden.

Das Gerät darf nicht von Kindern oder nicht unterwiesenen Personen betrieben werden.

Kinder sollten beaufsichtigt werden, um sicherzustellen, dass sie nicht mit dem Gerät spielen.

Verpackungsmaterialien von Kindern fernhalten, es besteht Erstickungsgefahr!

Der Benutzer hat das Gerät bestimmungsgemäß zu verwenden. Er hat die örtlichen Gegebenheiten zu berücksichtigen und beim Arbeiten mit dem Gerät auf Personen im Umfeld zu achten.

Das Gerät nicht verwenden wenn sich andere Personen in Reichweite befinden.
Tragen Sie eine Schutzbrille und festes Schuhwerk. Bei Bedarf Schutzkleidung gegen zurück spritzendes Wasser tragen.



VORSICHT

Bei längeren Betriebspausen Gerät am Hauptschalter/Geräteschalter ausschalten oder Netzstecker ziehen.

Das Gerät nicht bei Temperaturen unter 0°C betreiben.

Frost kann das nicht vollständig entleerte Gerät zerstören. Das Gerät ist im Winter unbedingt in einem frostgeschützten Raum aufzubewahren.

Um Beschädigungen zu vermeiden halten Sie mindestens 30 cm Strahlabstand bei der Reinigung von lackierten Oberflächen ein.

Das Gerät niemals unbeaufsichtigt lassen solange es sich in Betrieb befindet.

Das Netzkabel oder das Verlängerungskabel niemals überfahren, quetschen, daran zerren oder ziehen. Das Kabel vor Hitze, Öl und scharfen Kanten schützen.

Alle stromführenden Teile im Arbeitsbereich müssen strahlwassergeschützt sein.

Das Gerät darf nur an einen elektrischen Anschluss angeschlossen werden, welcher von einem Elektroinstallateur gemäß IEC 60364 ausgeführt wurde.

Das Gerät nur an Wechselstrom anschließen. Die Spannung muss mit den Angaben auf dem Typenschild übereinstimmen.

Aus Sicherheitsgründen empfehlen wir grundsätzlich das Gerät über einen Fehlerstromschutzschalter (max. 30mA) zu betreiben.

Reinigungsarbeiten, bei denen ölhaltiges Abwasser entsteht z.B. Motorenwäsche, Unterbodenwäsche dürfen nur an Waschplätzen mit Ölabscheider durchgeführt werden.

Wird das Netzkabel während des Betriebs durchtrennt oder beschädigt, berühren Sie es auf keinen Fall sondern deaktivieren Sie die Sicherung des betroffenen Stromkreises.

Setzen Sie das Gerät niemals Regen oder Feuchtigkeit aus. Bewahren Sie das Gerät nur an einem trockenem Ort auf.

Vor dem Einschalten muss das Gerät entsprechend der beiliegenden Anleitung montiert werden.

FI-Schalter benutzen und vor jeder Benutzung überprüfen. Während des Betriebs dürfen sich im Umkreis von 3 Metern keine Personen oder Tiere aufhalten. Der

Bedienende ist im Arbeitsbereich gegenüber Dritten verantwortlich.

Verwenden Sie ausschließlich Original-Zubehör.

Betreiben Sie das Gerät auf einem freien Platz mit ebenem, festem Untergrund.

Prüfen Sie vor Inbetriebnahme alle Schrauben, Mutter, und andere Befestigungsteile auf festen Sitz sowie die Schutzvorrichtungen auf richtige Platzierung. Ersetzen Sie beschädigte bzw. unleserliche Warn- und Hinweisschilder.

Halten Sie Gesicht und Körper auf Abstand zum Hochdruckstrahl

Versuchen Sie niemals das Gerät zu reparieren es sei denn Sie besitzen die dafür notwendige Ausbildung.

Prüfen Sie ob Abdeckungen und Schutzvorrichtungen unbeschädigt und richtig angebracht sind. Führen Sie vor der Benutzung eventuell notwendige Wartungs- oder Reparaturarbeiten durch.

Versuchen Sie nicht die Drehzahleinstellung des Motors zu ändern. Falls ein Problem besteht wenden Sie sich an eine Fachkraft.

Halten Sie die Lüftungsschlitze stets frei von Rückständen oder anderen Ablagerungen um eine Beschädigung des Motors oder möglichen Brand zu verhindern.
Heben bzw. tragen Sie die Maschine niemals mit laufendem Motor.

Schalten Sie das Gerät aus und ziehen Sie den Netzstecker immer wenn Sie den Arbeitsbereich verlassen.

Kippen Sie das Gerät niemals während des Betriebs.

Vor Einstellarbeiten immer zuerst den Restdruck ablassen.

Kennzeichnungen

Produktsicherheit:

Produkt ist mit den einschlägigen Normen der Europäischen Gemeinschaft konform	Schutzklasse II





Verbote:

Am Netzstecker ziehen verboten!	Vor Regen und Feuchtigkeit schützen!
Richten Sie den Wasserstrahl niemals gegen Menschen, Tiere, das Gerät selbst oder elektrische Teile.	Warnung! Gemäß gültigen Vorschriften darf das Gerät niemals ohne Systemtrenner am Trinkwassernetz betrieben werden. Es ist ein geeigneter Systemtrenner gemäß EN 12729 Typ BA zu installieren. Wasser, welches durch einen Systemtrenner geflossen ist, wird als nicht trinkbar eingestuft.




Warnung:

	
Warnung/Achtung	Warnung vor gefährlicher elektrischer Spannung
	
Warnung vor wegschleudernden Teilen	Halten Sie in der Nähe stehende Personen auf sicheren Abstand zur Maschine




Gebote:

	
Allgemeines Gebotszeichen	Vor Gebrauch Bedienungsanleitung lesen
	
Augenschutz benutzen	Achtung! Unbedingt die Anschlussreihenfolge beachten und Gerät niemals ohne angeschlossenen Wassereingang betreiben - Beschädigungsgefahr!


Umweltschutz:



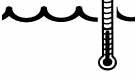
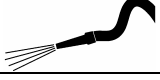
	
Abfall nicht in die Umwelt sondern fachgerecht entsorgen.	Verpackungsmaterial aus Pappe kann an den dafür vorgesehenen Recycling-Stellen abgegeben werden.
	
Schadhafte und/oder zu entsorgende elektrische oder elektronische Geräte müssen an den dafür vorgesehenen Recycling-Stellen abgegeben werden.	

Verpackung:

	
Vor Nässe schützen	Packungsorientierung Oben
	
Interseroh-Recycling	

Technische Daten:

	
Anschluss	Gewicht

	IPX5
Motorleistung	Schutzart
	
Maximaler Druck	Maximale Zulaufwassertemperatur
	
Durchflussmenge in Litern	

Bestimmungsgemäße Verwendung

Verwenden Sie diesen Hochdruckreiniger ausschließlich für den Privatgebrauch:

- Zum Reinigen von Maschinen, Fahrzeugen, Bauwerken, Werkzeugen, Fassaden, Terrassen, Gartengeräten usw. mit Hochdruckwasserstrahl (bei Bedarf mit Zusatz von Reinigungsmitteln nur bei Artikel #86009 verfügbar).
- Mit von der Firma Güde GmbH & Co. KG zugelassenen Zubehör-, und Ersatzteilen. (Beachten Sie die Gebrauchshinweise die den Reinigungsmitteln beigegeben sind).

Jeder darüber hinausgehende Gebrauch gilt als nicht bestimmungsgemäß. Für daraus resultierende Schäden oder Verletzungen haftet der Hersteller nicht. Bitte beachten Sie das unsere Geräte bestimmungsgemäß **nicht** für den gewerblichen Einsatz (Industrie, Handwerk, Gewerbe) konstruiert sind.

Montage

Achtung! Vor Wartungs-, Reinigungs- und Montagearbeiten ist das Gerät auszuschalten und der Netzstecker zu ziehen. Gleiches ist zu tun wenn das Stromkabel beschädigt, angeschnitten oder verwickelt wurde.

Netzspannung beachten: Die Spannung der Stromquelle muss mit den Angaben auf dem Typenschild des Gerätes übereinstimmen.

Ein Verlängerungskabel mit zu kleinem Leiterquerschnitt verursacht eine deutliche Verringerung der Leistungsfähigkeit des Geräts. Bei Kabeln bis 25m Länge mindestens 3 x 1,5mm², bei Kabeln über 25m Länge mindestens 2,5mm². Achtung! Nicht vorschriftsmäßige Verlängerungskabel dürfen nicht benutzt werden. Verlängerungskabel, Stecker und Kupplung müssen wasserdicht und für die Benutzung im Außenbereich zugelassen sein.

Kabelverbindungen müssen trocken sein und sollten nicht auf dem Boden liegen.

Soll eine Kabeltrommel verwendet werden, ist diese auszurollen.

Wasseranschluss (Abb. A5) (Abb. C7)

- Beachten Sie die Vorschriften Ihres Wasserversorgungsunternehmens
- Die Verschraubung aller Anschlussschläuche muss dicht sein

- Es darf kein beschädigter Hochdruckschlauch verwendet werden (Berstgefahr).

Das folgende Zubehör wird für den Anschluss des Hochdruckreinigers an die Wasserversorgung benötigt und ist nicht im Lieferumfang enthalten.

- **Gewebeverstärkter Schlauch mit einem minimalen Durchmesser von 13mm.**
- **Eine handelsübliche Schlauchkupplung**

Verbinden Sie den gewebeverstärkten Schlauch mit dem Anschlussstück des Hochdruckreinigers und schrauben Sie dieses dann am Hochdruckreiniger ein.

Verbinden Sie nun das andere Schlauchende mit der handelsüblichen Schlauchkupplung und anschließend mit der Wasserversorgung.



Warnung! Gemäß gültigen Vorschriften darf das Gerät niemals ohne Systemtrenner am Trinkwassernetz betrieben werden. Es ist ein geeigneter Systemtrenner gemäß EN 12729 Typ BA zu installieren. Wasser, welches durch einen Systemtrenner geflossen ist, wird als nicht trinkbar eingestuft.

Montage Hochdruckreiniger GHD 100 #86009

Montieren Sie die Sprühdüse und die Sprühpistole. Gehen Sie dabei wie folgt vor:

Schrauben Sie Teil 1 der Sprühdüse (**Abb. B15/8**) auf die Sprühpistole (**Abb. B15/9**) (**Abb. A6+A7**)

Schrauben Sie nun Teil 2 der Sprühdüse (**Abb. B15/12**) auf Teil 1 der Sprühdüse (**Abb. B15/8**) (**Abb. A8+A9**)

Im Schritt Zwei verbinden Sie den Hochdruckschlauch (**Abb. B15/11**) mit dem Schlauchanschluss (**Abb. B15/6**) am Hochdruckreiniger. (**Abb. A1+2**)

Die Verschraubung aller Anschlussschläuche muss dicht sein.

Montage Hochdruckreiniger GHD 140 #86011 (bzw. #71121)

Montieren Sie den Hochdruckschlauch (**Abb. D15/11**) an die Sprühpistole (**Abb. C1+C2**). Verbinden Sie nun die Sprühpistole mit der Lanze. (**Abb. C8+D9**)

Verbinden Sie nun den Hochdruckschlauch (**Abb. D15/11**) mit dem Schlauchanschluss (**Abb. B15/6**) am Hochdruckreiniger. (**Abb. C/3+4**)

Die Verschraubung aller Anschlussschläuche muss dicht sein.

Montage Hochdruckreiniger GHD 160 #86013

Montieren Sie den Hochdruckschlauch (**Abb. E8**) an die Sprühpistole (**Abb. E6**) (**Abb. E15/E16**). Verbinden Sie nun die Sprühpistole mit der Lanze. (**Abb. E14**)

Die Verschraubung aller Anschlussschläuche muss dicht sein.

Betrieb

Stellen Sie das Gerät immer auf festem, waagrechttem Untergrund auf. Kippen oder bewegen Sie das Gerät niemals mit laufendem Motor.

Betrieb Hochdruckreiniger GHD 100 #86009

Start

- Öffnen Sie den Wasserhahn.
- Verbinden Sie den Netzstecker mit dem Stromnetz.
- Um den Hochdruckreiniger einzuschalten drücken Sie den EIN/AUS-Schalter (**Abb. B15/1**) (**Abb. B11**)
- Drücken Sie die Einschaltsperrung für den Abzug (**Abb. B15/9**) und betätigen Sie den Auslöser (**Abb. A3**)

Stopp

- Lassen Sie den Abzug los und drücken Sie die Einschaltsperrung für den Abzug (**Abb. A4**)
- Um den Hochdruckreiniger auszuschalten drücken Sie den EIN/AUS-Schalter (**Abb. B15/1**) (**Abb. B11**)
- Schließen Sie den Wasserhahn.
- Nach Beendigung der Arbeit oder vor längeren Pausen trennen Sie das Netzkabel vom Stromnetz.

Wasserstrahl einstellen

- Die Sprühdüse besitzt verschiedene Betriebsarten, die Sie durch Drehen der Düse verändern können. (**Abb. B12**)



Nehmen Sie Einstellungen nur an ausgeschalteten Geräten vor!

Arbeiten mit Reinigungsmitteln (**Abb. B13 + B14**)



Verwenden Sie nur Reinigungsmittel die für den Einsatz in Hochdruckreinigern geeignet sind.

- Schalten Sie den Hochdruckreiniger aus.
- Füllen Sie Reinigungsmittel in den Reinigungsmittelbehälter und bringen Sie diesen wie in Abb. B13+B14 zu sehen an der Sprühpistole an.

Betrieb Hochdruckreiniger GHD 140 #86011 (bzw. #71121)

Start

- Öffnen Sie den Wasserhahn.
- Verbinden Sie den Netzstecker mit dem Stromnetz.
- Um den Hochdruckreiniger einzuschalten drücken Sie den EIN/AUS-Schalter (**Abb. D15/1**) (**Abb. D11**)

- Lösen Sie die Einschaltsperr für den Abzug (**Abb. D15/9**) und betätigen Sie den Auslöser (**Abb. C5+C6**)

Stopp

- Lassen Sie den Abzug los und drücken Sie die Einschaltsperr für den Abzug (**Abb. D15/9**) (**Abb. C5+C6**)
- Um den Hochdruckreiniger Auszuschalten drücken Sie den EIN/AUS-Schalter (**Abb. D15/1**) (**Abb. D11**)
- Schließen Sie den Wasserhahn.
- Nach Beendigung der Arbeit oder vor längeren Pausen trennen Sie das Netzkabel vom Stromnetz.

Wasserstrahl einstellen

- Die Sprühlanze besitzt verschiedene Betriebsarten, die Sie durch Drehen der Düse verändern können. (**Abb. D12**)



Nehmen Sie Einstellungen nur an ausgeschalteten Geräten vor!

Arbeiten mit Reinigungsmitteln (Abb. D13 + D14)



Verwenden Sie nur Reinigungsmittel die für den Einsatz in Hochdruckreinigern geeignet sind.

- Schalten Sie den Hochdruckreiniger aus.
- Füllen Sie Reinigungsmittel in den Reinigungsmittelbehälter (**Abb. D13 + D14**)
- Ändern Sie die Betriebsart der Lanze auf Niederdruckfächerstrahl (für Anwendungen mit Reinigungsmitteln)

Betrieb Hochdruckreiniger GHD 160 #86013

Start

- Öffnen Sie den Wasserhahn.
- Verbinden Sie den Netzstecker mit dem Stromnetz.
- Um den Hochdruckreiniger Einzuschalten drücken Sie den EIN/AUS-Schalter (**Abb. E1**)
- Lösen Sie die Einschaltsperr für den Abzug (**Abb. E17+E18**) und betätigen Sie den Auslöser

Stopp

- Lassen Sie den Abzug los und drücken Sie die Einschaltsperr für den Abzug (**Abb. E17+E18**)
- Um den Hochdruckreiniger Auszuschalten drücken Sie den EIN/AUS-Schalter (**Abb. E1**)
- Schließen Sie den Wasserhahn.
- Nach Beendigung der Arbeit oder vor längeren Pausen trennen Sie das Netzkabel vom Stromnetz.

Wasserstrahl einstellen

- Die Sprühlanze besitzt verschiedene Betriebsarten, die Sie durch Drehen der Düse verändern können. (**Abb. D12**)



Nehmen Sie Einstellungen nur an ausgeschalteten Geräten vor!

Arbeiten mit Reinigungsmitteln



Verwenden Sie nur Reinigungsmittel die für den Einsatz in Hochdruckreinigern geeignet sind.

- Schalten Sie den Hochdruckreiniger aus.
- Füllen Sie Reinigungsmittel in den Reinigungsmittelbehälter (**Abb. E3**)
- Ändern Sie die Betriebsart der Lanze auf Niederdruckfächerstrahl (für Anwendungen mit Reinigungsmitteln)

Gewährleistung

Die Gewährleistung erstreckt sich ausschließlich auf Mängel, die auf Material- oder Herstellungsfehler zurückzuführen sind. Bei Geltendmachung eines Mangels im Sinne der Gewährleistung ist der original Kaufbeleg mit Verkaufsdatum beizufügen. Von der Gewährleistung ausgeschlossen sind unsachgemäße Anwendungen, wie z. B. Überlastung des Gerätes, Gewaltanwendung, Beschädigungen durch Fremdeinwirkung oder durch Fremdkörper. Nichtbeachtung der Gebrauchs- und Aufbauanleitung und normaler Verschleiß sind ebenfalls von der Gewährleistung ausgeschlossen.

Restgefahren und Schutzmaßnahmen

Elektrische Restgefahren:

Gefährdung	Beschreibung	Schutzmaßnahme(n)
Direkter elektrischer Kontakt	Stromschlag	Fehlerstromschalter FI
Indirekter elektrischer Kontakt	Stromschlag durch Medium	Fehlerstromschalter FI

Sonstige Gefährdungen:

Gefährdung	Beschreibung	Schutzmaßnahme(n)
Wegschleudernde Gegenstände	Schmutz, Fremdkörper oder ähnliches können weggeschleudert werden und Verletzungen verursachen	Tragen Sie eine Schutzbrille
		Halten Sie und umstehende Personen ausreichenden Sicherheitsabstand
Ausgleiten, Stolpern oder Fall von Personen	Das Netzkabel und das Gerät selbst kann zur Stolperfalle werden.	Treffen Sie je nach Aufstellart entsprechende Gegenmaßnahmen. (geeigneter Aufstellort, Kennzeichnung des Aufstellorts etc.)

Verhalten im Notfall

Leiten Sie die der Verletzung entsprechend notwendigen Erste Hilfe Maßnahmen ein und fordern Sie schnellst möglich qualifizierte ärztliche Hilfe an.

Bewahren Sie den Verletzten vor weiteren Schädigungen und stellen Sie diesen ruhig.

Für einen eventuell eintretenden Unfall sollte immer ein Verbandskasten nach DIN 13164 am Arbeitsplatz griffbereit vorhanden sein. Dem Verbandskasten entnommenes Material ist sofort wieder aufzufüllen. Wenn Sie Hilfe anfordern, machen Sie folgende Angaben:

1. Ort des Unfalls
2. Art des Unfalls
3. Zahl der Verletzten
4. Art der Verletzungen

Entsorgung

Die Entsorgungshinweise ergeben sich aus den Piktogrammen die auf dem Gerät bzw. der Verpackung aufgebracht sind. Eine Beschreibung der einzelnen Bedeutungen finden Sie im Kapitel „Kennzeichnung“.

Entsorgung der Transportverpackung

Die Verpackung schützt das Gerät vor Transportschäden. Die Verpackungsmaterialien sind in der Regel nach umweltverträglichen und entsorgungstechnischen Gesichtspunkten ausgewählt und deshalb recycelbar. Das Rückführen der Verpackung in den Materialkreislauf spart Rohstoffe und verringert das Abfallaufkommen. Verpackungsteile (z.B. Folien, Styropor®) können für Kinder gefährlich sein. **Es besteht Erstickungsgefahr!** Bewahren Sie Verpackungsteile außerhalb der Reichweite von Kindern auf und entsorgen Sie sie so schnell wie möglich.

Anforderungen an den Bediener

Der Bediener muss vor Gebrauch des Gerätes aufmerksam die Bedienungsanleitung gelesen haben.

Qualifikation

Außer einer ausführlichen Einweisung durch eine sachkundige Person ist keine spezielle Qualifikation für den Gebrauch des Gerätes notwendig.

Mindestalter

Das Gerät darf nur von Personen betrieben werden, die das 16. Lebensjahr vollendet haben. Eine Ausnahme stellt die Benutzung als Jugendlicher dar, wenn die Benutzung im Zuge einer Berufsausbildung zur Erreichung der Fertigkeit unter Aufsicht eines Ausbilders erfolgt.

Schulung

Die Benutzung des Gerätes bedarf lediglich einer entsprechenden Unterweisung. Eine spezielle Schulung ist nicht notwendig.

Service

Sie haben **technische Fragen? Eine Reklamation? Benötigen Ersatzteile oder eine Bedienungsanleitung?** Auf unserer Homepage www.guede.com im Bereich **Service** helfen wir Ihnen schnell und unbürokratisch weiter. Bitte helfen Sie uns Ihnen zu helfen. Um Ihr Gerät im Reklamationsfall identifizieren zu können benötigen wir die Seriennummer sowie Artikelnummer und Baujahr. Alle diese Daten finden Sie auf dem Typenschild. Um diese Daten stets zur Hand zu haben, tragen Sie diese bitte unten ein.

Seriennummer:
Artikelnummer:

Baujahr:

Tel.: +49 (0) 79 04 / 700-360
Fax: +49 (0) 79 04 / 700-51999
E-Mail: support@ts.guede.com

Wartung und Aufbewahrung

Halten Sie die Luftschlitze und das Gehäuse Staub- und Schmutzfrei.

Verwenden Sie zur Reinigung ein weiches Tuch und eine milde Seifenlösung. Vermeiden Sie den direkten Kontakt von scharfen Reinigungsmitteln mit dem Gerät. Sie dürfen keine aggressiven, flüchtigen oder ätzenden Reinigungsmittel verwenden.

Lassen Sie den Hochdruckreiniger einmal jährlich von einem qualifizierten zugelassenen Fachmann prüfen.

Das Gerät ist vor Feuchtigkeit und Staub zu schützen.

Bei längerer Nichtbenutzung das Gerät abgedeckt an einem trockenem, sicheren Ort unzugänglich für Kinder aufbewahren.

Gerät unbedingt vor Frost schützen!

Filter reinigen/prüfen - Variodüse reinigen

Schrauben Sie den Adapter am Wasseranschluss heraus und ziehen Sie das Filtersieb mit einer Spitzzange heraus. Reinigen Sie das Sieb mit Wasser und setzen Sie es wieder ein. Ein beschädigtes Sieb ist zu ersetzen.

ACHTUNG! Nehmen Sie den Hochdruckreiniger keinesfalls in Betrieb falls das Sieb fehlen oder defekt sein sollte.

Um die Variodüse zu reinigen oder eventuelle Verstopfungen zu beseitigen benutzen Sie einen dünnen Draht wie folgend zu sehen.



Fehlersuche

Die Tabelle zeigt mögliche Fehler, deren mögliche Ursache und Möglichkeiten zur Abhilfe. Sollten Sie das Problem trotzdem nicht beseitigen können, ziehen Sie eine Fachkraft zu Rate.



Vor Wartung- oder Reinigungsarbeiten das Gerät ausschalten und den Netzstecker ziehen.



Gefahr eines elektrischen Schlages.

Symptome	Mögliche Ursache	Abhilfe
Motor läuft nicht an	Stecker nicht angeschlossen	Stecker anschließen
	Steckdose defekt	Andere Steckdose benutzen
	Sicherung hat ausgelöst	Sicherung wechseln
	Verlängerungskabel beschädigt	Ohne Verlängerungskabel versuchen
Motor bleibt stehen	Sicherung hat ausgelöst	Sicherung austauschen

	Netzspannung nicht richtig	Netzspannung prüfen, muss der Angabe auf dem Typenschild entsprechen
Sicherung löst aus	Sicherung zu schwach	An einen Stromkreis anschließen, welcher passend zur Leistung des Hochdruckreinigers abgesichert ist
Überhöhter Arbeitsdruck	Düse teilweise verstopft	Düse reinigen
Pulsierender Druck	Luft im Wasserschlauch oder in der Pumpe	Hochdruckreiniger ausschalten und mit offener Sprühpistole und offenem Wasserhahn laufen lassen bis ein gleichmäßiger Arbeitsdruck erreicht ist
	Wasserversorgung nicht korrekt	Prüfen ob der Wasseranschluss den Angaben in den technischen Daten entspricht. Dem kleinsten Wasserschläuche die verwendet werden dürfen sind 1/2" oder Ø 13mm
	Wasserfilter verstopft	Wasserfilter reinigen
	Wasserschlauch gequetscht oder geknickt	Wasserschlauch gerade auslegen
Druck gleichmäßig jedoch zu niedrig	Düse abgenutzt	Düse austauschen
	Start-/Stoppventil abgenutzt	Den Abzug 5 mal schnell hintereinander betätigen
Motor läuft jedoch kein Arbeitsdruck	Wasser nicht angeschlossen	Wasser anschließen
	Filter verstopft	Filter reinigen
Hochdruckreiniger startet von selbst	Pumpe oder Sprühpistole undicht	Wenden Sie sich an eine autorisierte Fachkraft
Gerät ist undicht	Pumpe ist undicht	6 Tropfen pro Minute sind zulässig. Bei abnormaler Undichtigkeit ist eine Fachkraft zu konsultieren

EG-KONFORMITÄTSERKLÄRUNG

Hiermit erklären wir,

Güde GmbH & Co. KG
Birkichstrasse 6
D-74549 Wolpertshausen
Deutschland

dass die nachfolgend bezeichneten Geräte aufgrund ihrer Konzipierung und Bauart sowie in den von uns in Verkehr gebrachten Ausführungen den einschlägigen, grundlegenden Sicherheits- und Gesundheitsanforderungen der EG-Richtlinien entsprechen.

Bei einer nicht mit uns abgestimmten Änderung der Geräte verliert diese Erklärung ihre Gültigkeit.

Bezeichnung der Geräte:

HOCHDRUCKREINIGER GHD 100
HOCHDRUCKREINIGER GHD 140
HOCHDRUCKREINIGER GHD 180
HOCHDRUCKREINIGERSET GHD 140

Artikelnummer:

#86009
#86011
#86013
#71121

Datum/Herstellerunterschrift: 23.07.2010 

Angaben zum Unterzeichner: **Geschäftsführer**
Hr. Arnold

Technische Dokumentation: J. Bürkle FBL; QS

Einschlägige EG-Richtlinien:

2006/42 EG
2004/108 EG
2000/14 EG
2002/95 EG

Angewandte harmonisierte Normen:

EN 60335-1:2002+A1+A11+A12+A2+A13
EN 60335-2-79
EN 62233:2008
EN 55014-1:2006
EN 61000-3-2:2006
EN 61000-3-3:1995+A1+A2
EN 61000-4-2:1997_A1
EN 61000-3-11:2000*

*Das Gerät erfüllt die Anforderungen der EN 61000-3-11 und unterliegt Sonderanschlussbedingungen. Das heißt, dass eine Verwendung an beliebigen frei wählbaren Anschlusspunkten nicht zulässig ist. Das Gerät kann bei ungünstigen Netzverhältnissen zu vorübergehenden Spannungsschwankungen führen. Das Gerät ist ausschließlich zur Verwendung an Anschlusspunkten vorgesehen, die eine maximale zulässige Netzimpedanz von $Z_{max} = 0,233 \Omega$ nicht überschreiten. Sie müssen als Benutzer sicherstellen, wenn nötig in Rücksprache mit Ihrem Energieversorgungsunternehmen, dass Ihr Anschlusspunkt, an dem Sie das Gerät betreiben möchten, die oben genannte Anforderung erfüllt.