

- (D) **Originalbetriebsanleitung - Gartenpflege-Set**
- (GB) Translation of the original instructions - Garden maintenance set
- (F) Traduction du mode d'emploi d'origine - Maintenance set de jardinage
- (I) Traduzione del Manuale d'Uso originale - Set per il giardino
- (NL) Vertaling van de originele gebruiksaanwijzing - Tuinverzorgingset
- (CZ) Překlad originálního návodu k provozu - Zahradní set
- (SK) Preklad originálneho návodu na prevádzku - Nožnice na trávnik
- (H) Az eredeti használati utasítás fordítása - Kerti ápolószett
- (SLO) Prevod originalnih navodil za uporabo - Komplet za nego vrta
- (HR) Prijevod originalnog naputka za uporabu - Komplet za njegu vrta
- (BG) Превод на оригиналната инструкция - градинарски ножици
- (RO) Traducerea modului original de utilizare - Set întreținere grădină
- (BIH) Prijevod originalnih uputstava za upotrebu - Komplet za njegu vrta



4 in 1

95145

GÜDE GmbH & Co. KG
 Birkichstrasse 6
 74549 Wolpertshausen
 Deutschland



**DEUTSCH****Bitte lesen Sie die Betriebsanleitung vor Inbetriebnahme sorgfältig durch.**

ENGLISH

Please read the instructions carefully before starting the machine.

FRANÇAIS

Veuillez lire avec soin le mode d'emploi avant la mise en service

ITALIANO

Leggere attentamente le istruzioni per l'uso prima di mettere in funzione l'elettrodomestico.

NEDERLANDS

Graag instructies zorgvuldig doorlezen vóóordat u de machine in gebruik neemt.

CESKY

Před spuštěním stroje si pečlivě pročtěte návod k používání.

SLOVENSKY

Pred prvým použitím prístroja si pozorne prečítajte návod na obsluhu.

MAGYAR

Kérjük alaposan olvassa el a tájékoztatót mielőtt a gépet használja.

SLOVENIJA

Pred uvedbo v pogon prosim natančno preberite priložena navodila za uporabo.

HRVATSKI

Prije puštanja u rad pažljivo pročitajte naputak za upotrebu.

БЪЛГАРСКИ

Преди пускане на уреда в действие моля прочетете внимателно инструкцията за използване.

ROMÂNIA

Va rugăm să citiți cu atenție modul de utilizare înainte de punerea utilajului în funcțiune.

BOSANSKI

Pre puštanja u rad pažljivo pročitajte uputstvo za upotrebu.



INBETRIEBNAHME | STARTING-UP THE MACHINE | MISE EN SERVICE | MESSA IN FUNZIONE |
INBEDRIJFSTELLING | UVEDENÍ DO PROVOZU | UVEDENIE DO PREVÁDZKY | ÜZEMBE HELYEZÉS |
UVEDBA V POGON | PUŠTANJE U RAD | ПУСКАНЕ В ДЕЙСТВИЕ | PUNEREA ÎN FUNCȚIUNE |
PUŠTANJE U RAD _____

2

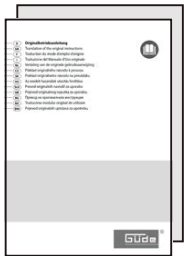
Deutsch	TECHNISCHE DATEN BESTIMMUNGSGEMÄSSE VERWENDUNG SICHERHEITSHINWEISE WARTUNG GEWÄHRLEISTUNG _____	27
English	TECHNICAL DATA SPECIFIED CONDITIONS OF USE SAFETY INSTRUCTIONS MAINTENANCE GUARANTEE _____	35
Français	CARACTÉRISTIQUES TECHNIQUES UTILISATION CONFORME À LA DESTINATION CONSIGNES DE SÉCURITÉ ENTRETIEN GARANTIE _____	43
Italiano	DATI TECNICI USO IN CONFORMITÀ ALLA DESTINAZIONE ISTRUZIONI DI SICUREZZA MANUTENZIONE GARANZIA _____	51
Nederlands	TECHNISCHE GEGEVENS VOORGESCHREVEN GEBRUIK VAN HET SYSTEEM VEILIGHEIDSADVIEZEN ONDERHOUD GARANTIE _____	59
Cesky	TECHNICKÉ ÚDAJE POUŽITÍ V SOULADU S URČENÍM BEZPEČNOSTNÍ POKYNY ÚDRŽBA ZÁRUKA _____	67
Slovensky	TECHNICKÉ ÚDAJE POUŽITIE PODĽA PREDPISOV BEZPEČNOTNÉ POKYNY ÚDRŽBA ZÁRUKA _____	75
Magyar	MŰSZAKI ADATOK RENDELTETÉS SZERINTI HASZNÁLAT BIZTONSÁGI UTASÍTÁSOK KARBANTARTÁS JÓTÁLLÁS _____	83
Slovenija	TEHNIČNI PODATKI UPORABA V SKLADU Z NAMENOM VARNOSTNI NAPOTKI VZDRŽEVANJE GARANCIJA _____	91
Hrvatski	TEHNIČKI PODACI NAMJENSKA UPORABA SIGURNOSNE UPUTE ODRŽAVANJE JAMSTVO _____	99
Български	ТЕХНИЧЕСКИ ДАННИ ИЗПОЛЗВАНЕ В СЪОТВЕТСТВИЕ С ПРЕДНАЗНАЧЕНИЕТО ИНСТРУКЦИИ ПО БЕЗОПАСНОСТ ПОДДРЪЖКА _____	107
România	DATE TEHNICE UTILIZARE CONFORM DESTINAȚIEI INSTRUCȚIUNI DE SECURITATE ÎNȚREȚINERE GARANȚIE _____	116
Bosanski	TEHNIČKI PODACI 7 NAMENSKA UPOTREBA SIGURNOSNA UPUTSTVA ODRŽAVANJE GARANCIJA _____	124

EG-Konformitätserklärung | EU Declaration of Conformity | Certificat de conformité aux directives européennes |
Dichiarazione di conformità alla norme UE | EU-conformiteitverklaring | Prohlášení o shodě EU | Vyhlásenia o zhode EU | EU-Megfelelőségi nyilatkozat |
EV-izjave o skladnosti | Izjave o istovjetnosti EU | ЕС-декларацията за съответствие | UE-Declarații de conformitate | Izjave o istovjetnosti EU _____

132



LIEFERUMFANG | DELIVERED ITEMS | ARTICLES DÉLIVRÉS | VOLUME DELLA FORNITURA |
LEVERINGSOMVANG | OBJEM DODÁVKY | ROZSAH DODÁVKY | SZÁLLÍTÁSI TERJEDELEM |
OBSEG DOBAVE | OPSEG ISPORUKE | ОБЕМ НА ДОСТАВКАТА | VOLUMUL LIVRĂRII |
OPSEG ISPORUKE | TESLIMAT KAPSAMI | ZAKRES DOSTAWY



1



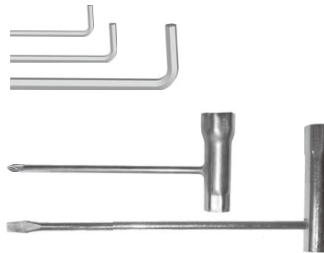
2



4



3



5



6



7



8



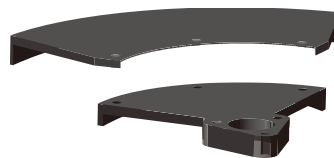
14



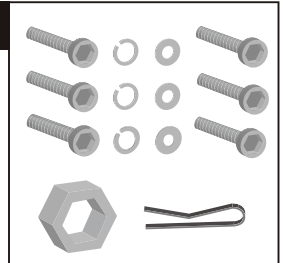
9



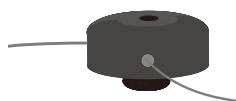
10



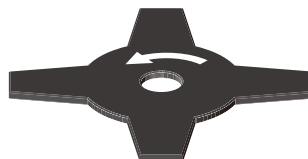
11




12



13




D	Montage	SLO	Montaža
GB	Assembly	HR	Montaža
F	Assemblage	BG	Монтаж
I	Montaggio	RO	Montaj
NL	Montage	BIH	Montaža
CZ	Montáž		
SK	Montáž		
H	Szerelés		



2

D	Inbetriebnahme	SLO	Uvedba v pogon
GB	Starting-up the machine	HR	Puštanje u rad
F	Mise en service	BG	Пускане в действие
I	Messa in funzione	RO	Punerea în funcțiune
NL	Inbedrijfstelling	BIH	Puštanje u rad
CZ	Uvedení do provozu		
SK	Uvedenie do prevádzky		
H	Üzembe helyezés		




3-14

D	Betrieb	SLO	Delovanje
GB	Operation	HR	Rad
F	Fonctionnement	BG	Работа
I	Esercizio	RO	Funcționare
NL	Gebruik	BIH	Rad
CZ	Provoz		
SK	Prevádzka		
H	Üzemeltetés		




15-18

D	Arbeitsanweisungen	SLO	Napotki za delo
GB	Work instructions	HR	Radne upute
F	Instructions	BG	Инструкции за експлоатация
I	Istruzioni di lavoro	RO	Instrucțiuni de lucru
NL	Werkaanwijzing	BIH	Radna uputstva
CZ	Pracovní instrukce		
SK	Pracovné inštrukcie		
H	Munkavégzési utasítások		



19-22

D	Reinigung / Wartung	SLO	Čiščenje / Vzdrževanje
GB	Cleaning / Maintenance	HR	Čišćenje / Održavanje
F	Nettoyage / Entretien	BG	Чистене / Поддръжка
I	Pulizia / Manutenzione	RO	Curățare / Întreținere
NL	Schoonmaken / Onderhoud	BIH	Čišćenje / Održavanje
CZ	Čištění / Údržba		
SK	Čistenie / Údržba		
H	Tisztítás / Karbantartás		

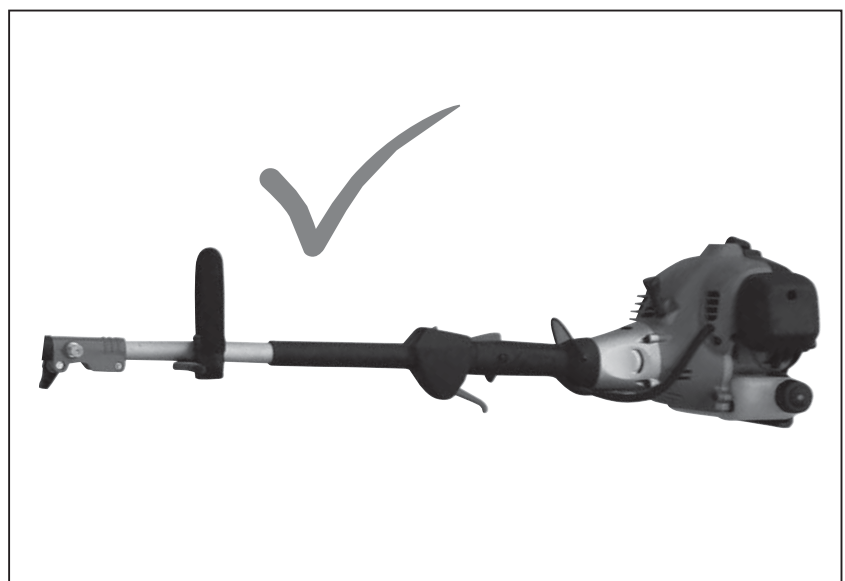
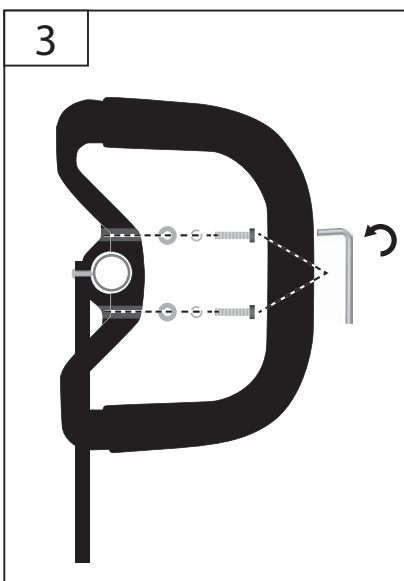
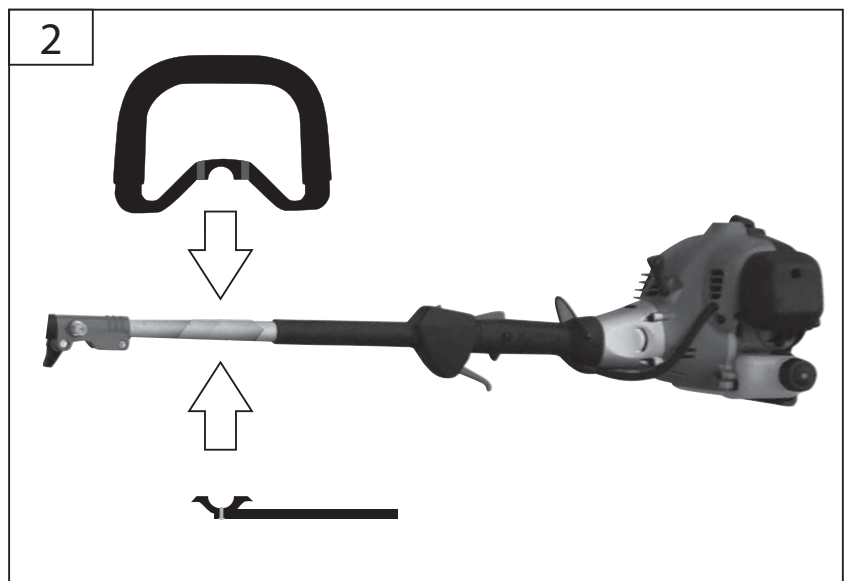
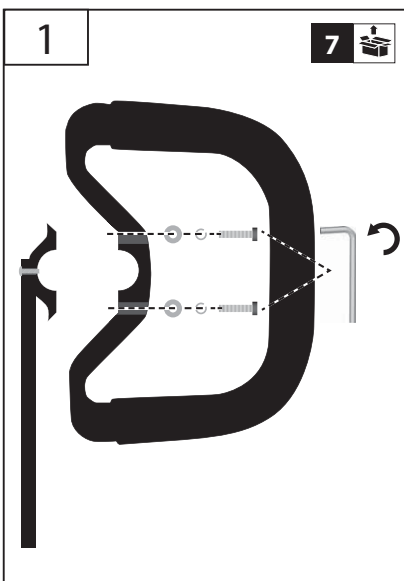
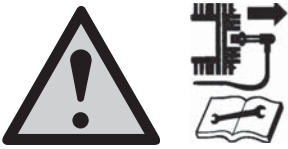


23-26



D **Montage**
 GB Assembly
 F Assemblage
 I Montaggio
 NL Montage
 CZ Montáž
 SK Montáž
 H Szerelés

SLO Montaža
 HR Montaža
 BG Монтаж
 RO Montaj
 BIH Montaža

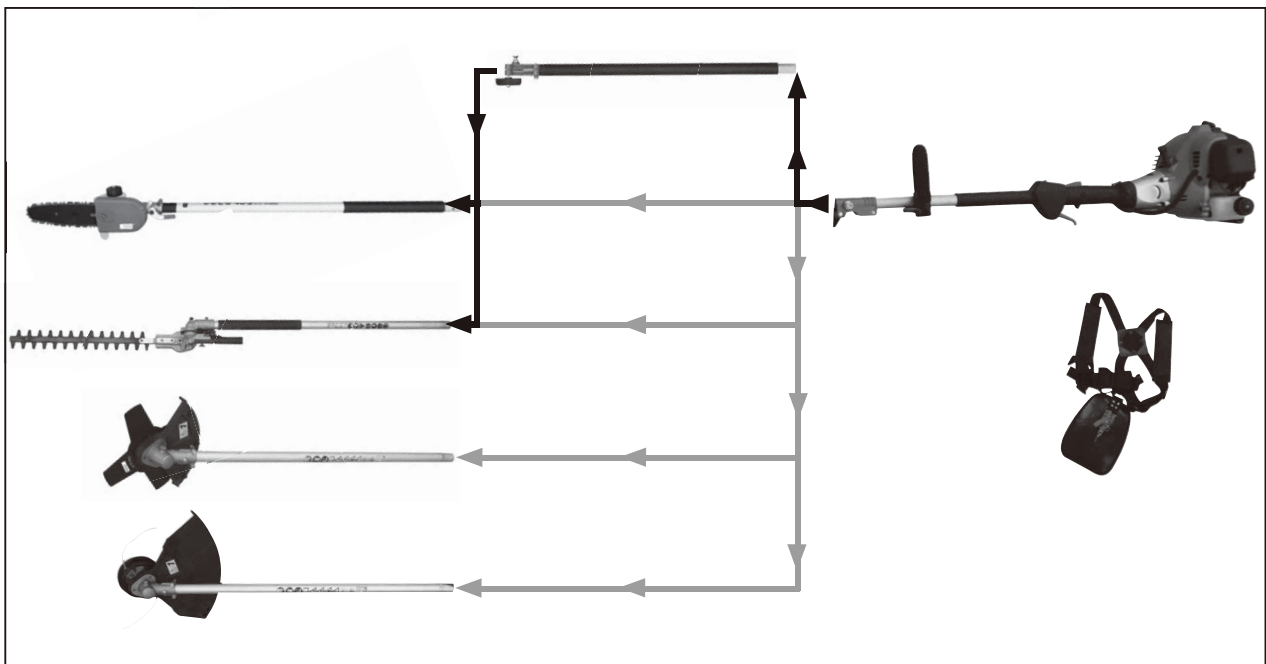
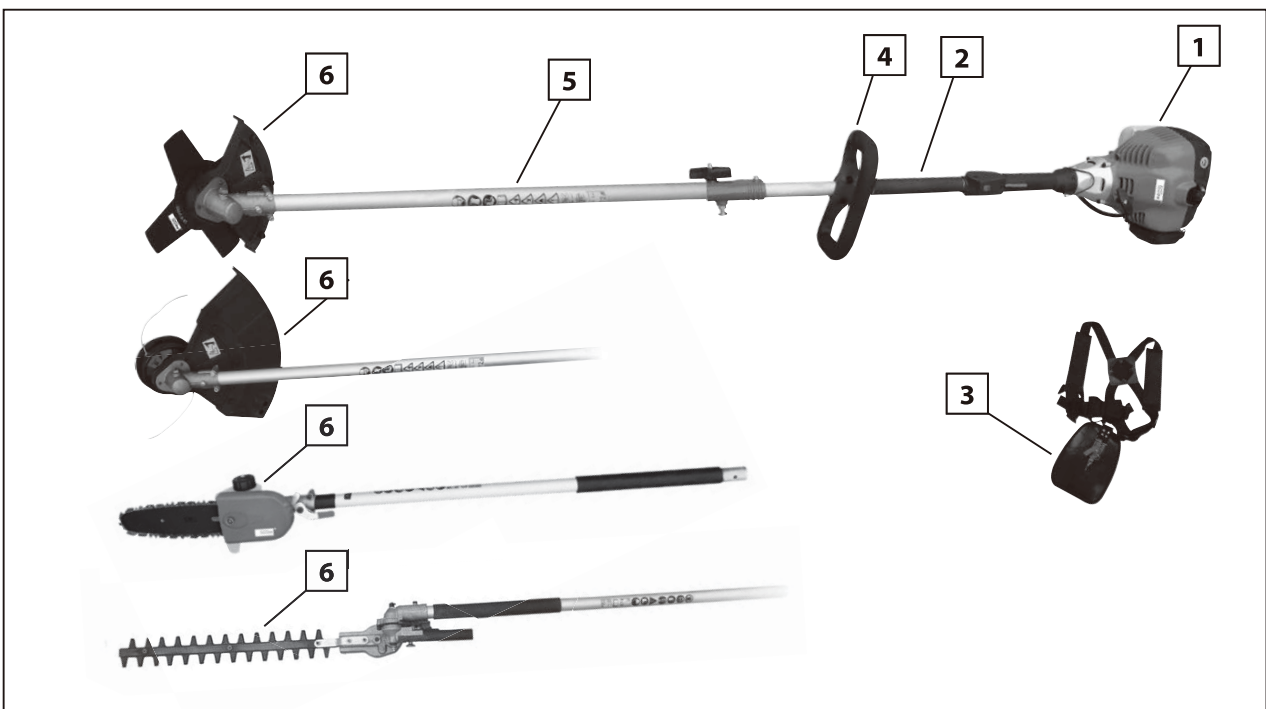


D Inbetriebnahme

GB Starting-up the machine
F Mise en service
I Messa in funzione
NL Inbedrijfstelling
CZ Uvedení do provozu
SK Uvedenie do prevádzky
H Üzembe helyezés

SLO Uvedba v pogon

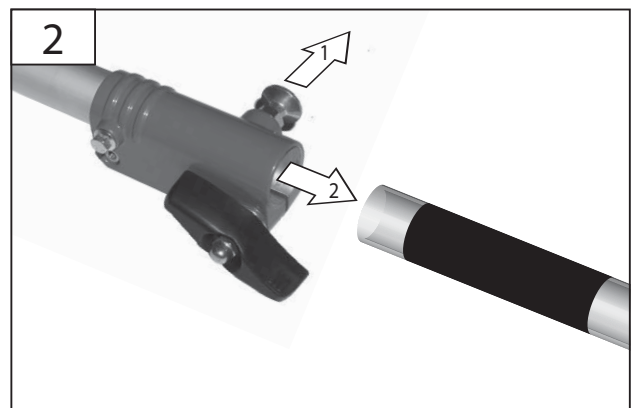
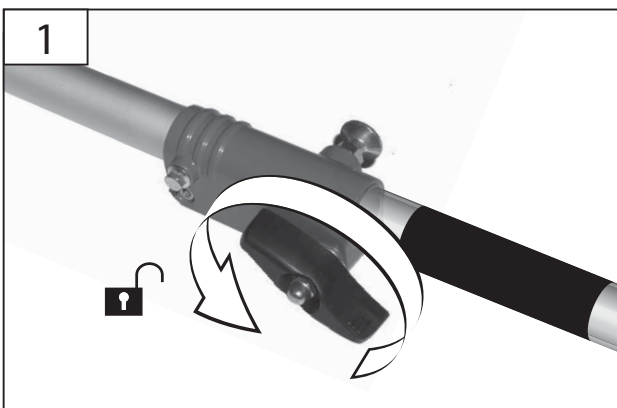
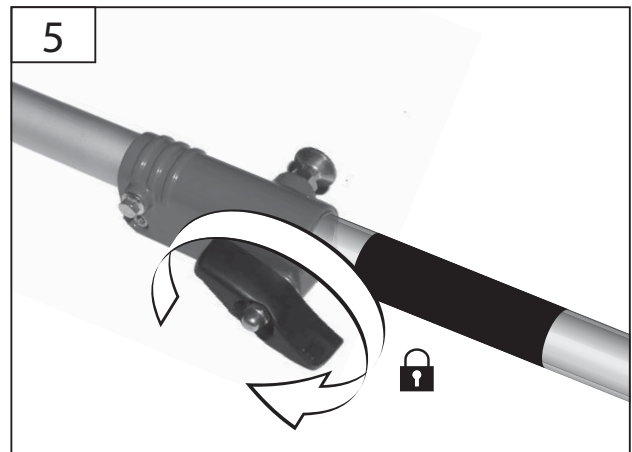
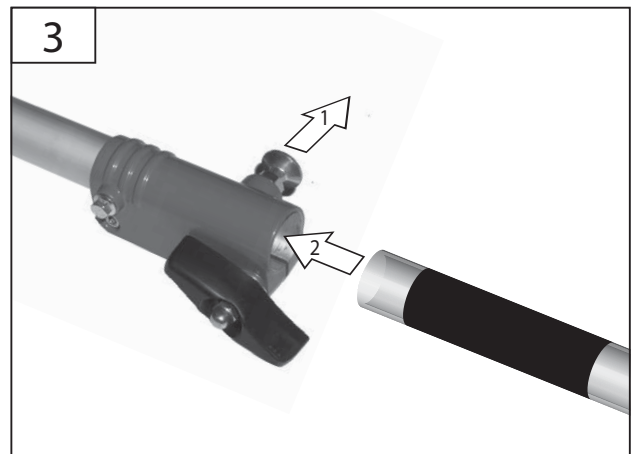
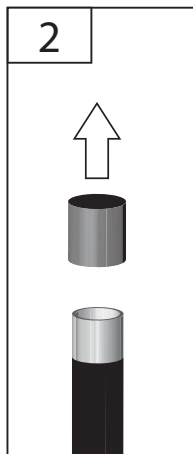
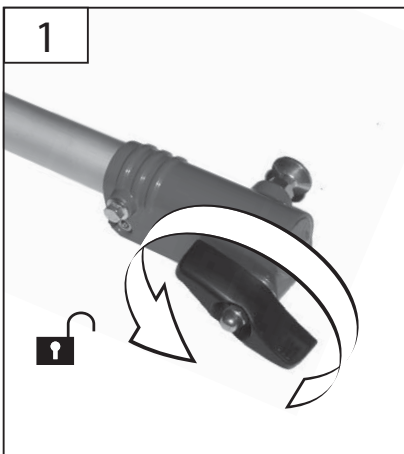
HR Puštanje u rad
BG Пускане в действие
RO Punerea în funcțiune
BIH Puštanje u rad





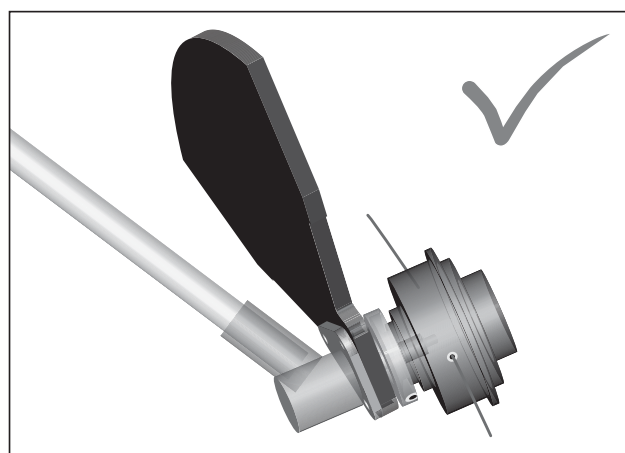
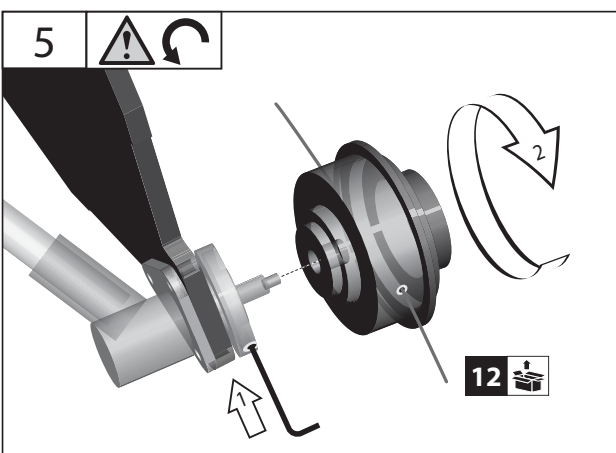
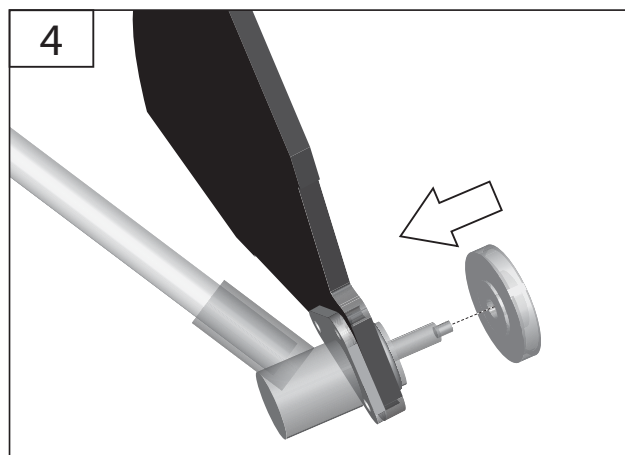
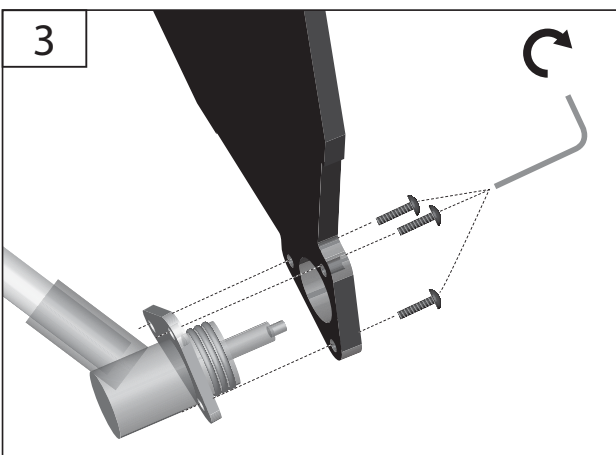
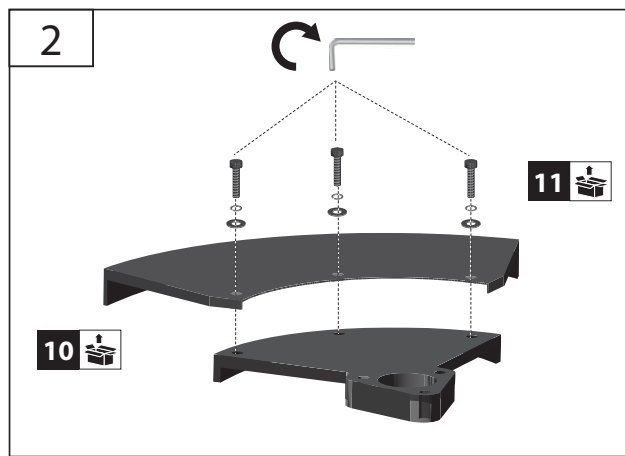
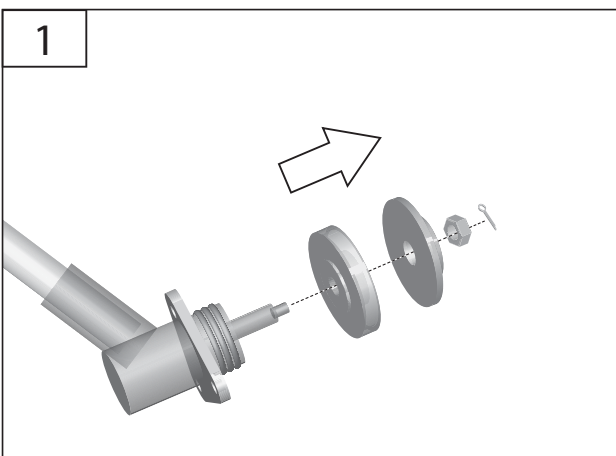
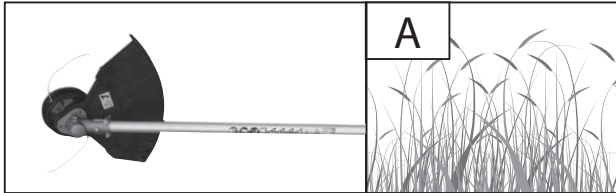
D Inbetriebnahme
GB Starting-up the machine
F Mise en service
I Messa in funzione
NL Inbedrijfstelling
CZ Uvedení do provozu
SK Uvedenie do prevádzky
H Üzembe helyezés

SLO Uvedba v pogon
HR Puštanje u rad
BG Пускане в действие
RO Punerea în funcțiune
BIH Puštanje u rad



D **Freischneideraufsatz**
GB Brush cutter attachment
F Embout pour débroussailleuse
I Adattatore per decespugliatore
NL Opzetstuk grastrimmer
CZ Nástavec pro křovinořez
SK Nástavec pre krovinořez
H Bozótvágó toldat

SLO Nastavek škarij za grmovje
HR Nastavak rezača grmlja
BG Разширение за резачка за храсти
RO Extensie pentru tăiat arbuști.
BIH Nastavak rezača grmlja





D Freischneideraufsatz

GB Brush cutter attachment

F Embout pour débroussailluse

I Adattatore per decespugliatore

NL Opzetstuk grastrimmer

CZ Nástavec pro křovinořez

SK Nástavec pre krovinořez

H Bozótvágó toldat

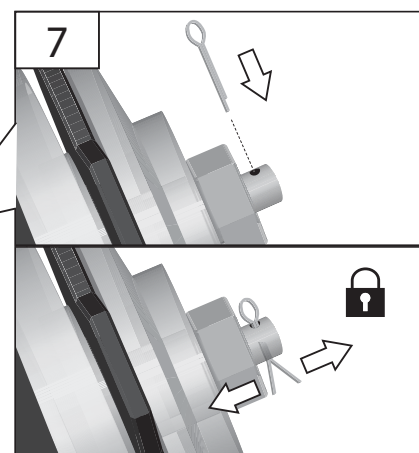
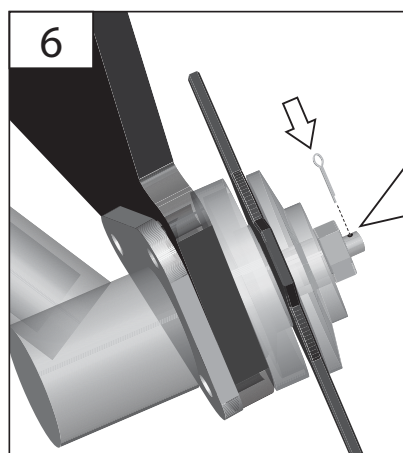
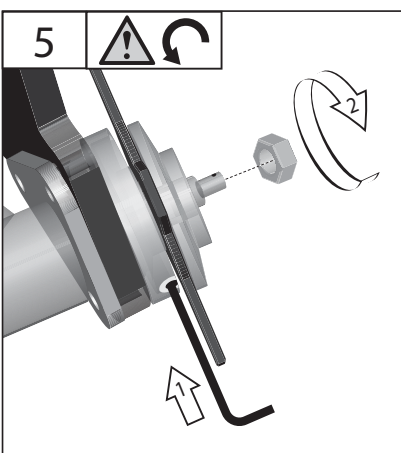
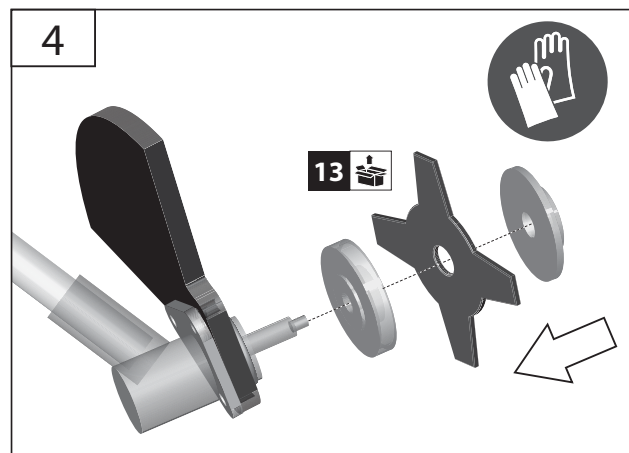
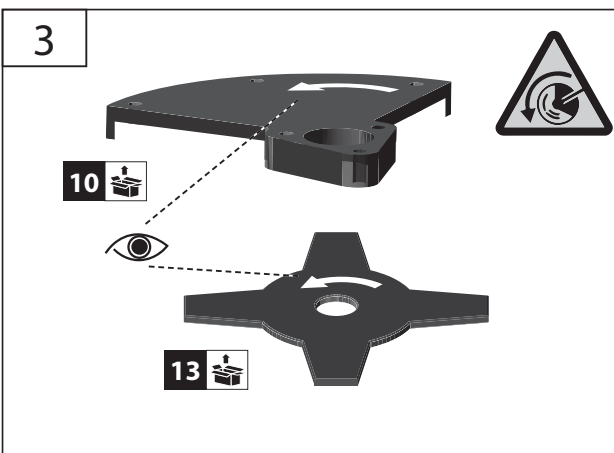
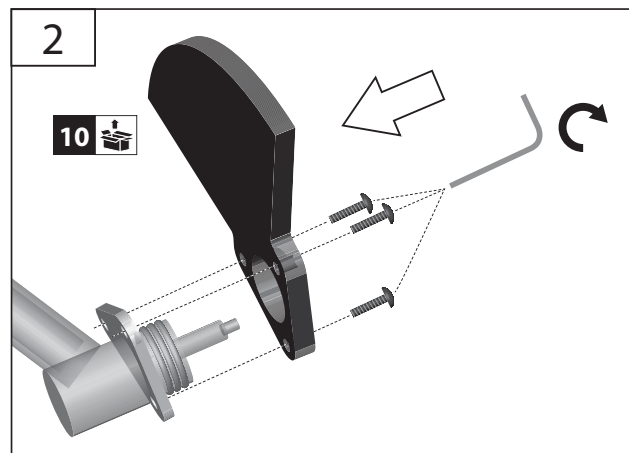
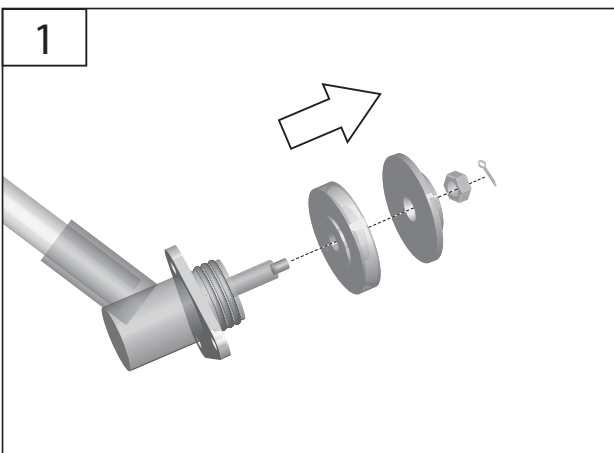
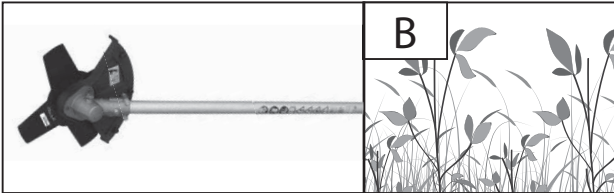
SLO Nastavek škarij za grmovje

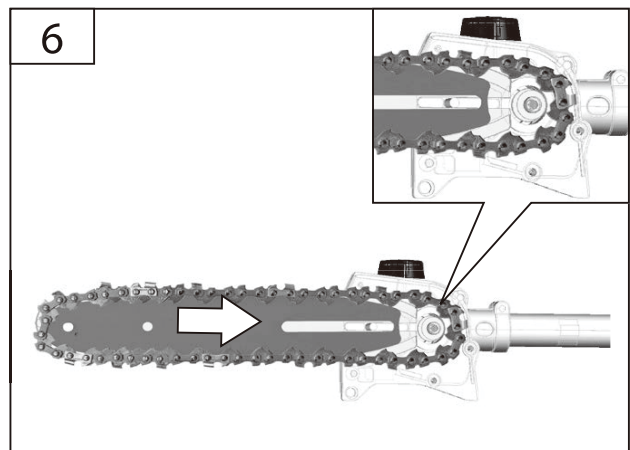
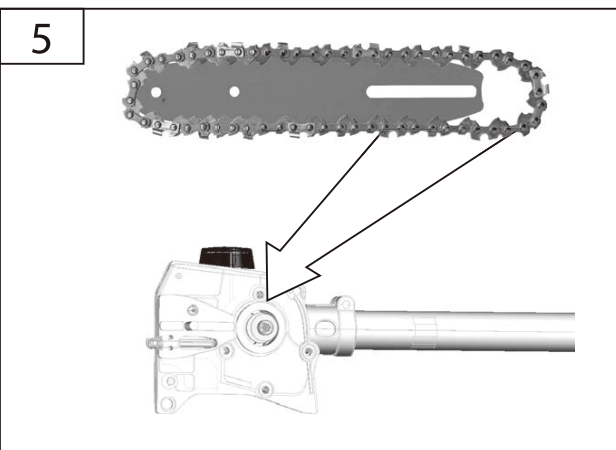
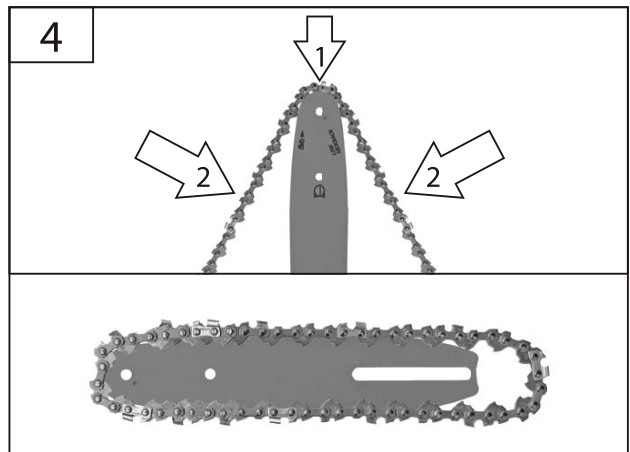
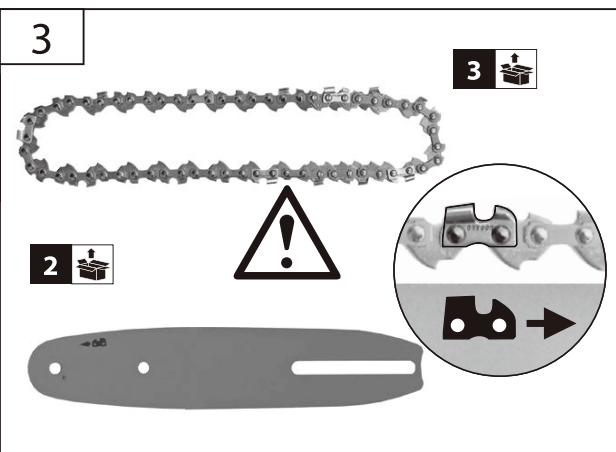
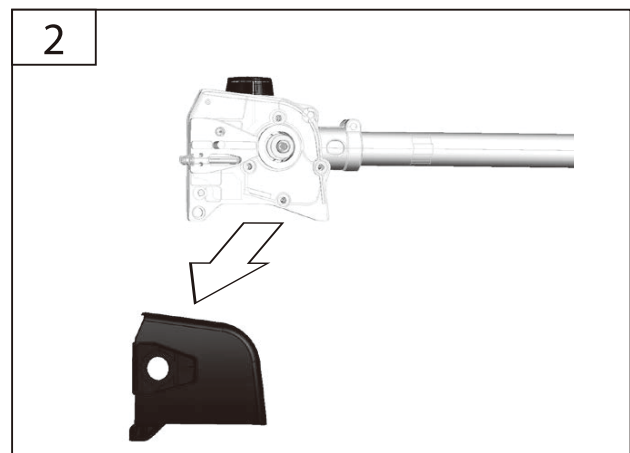
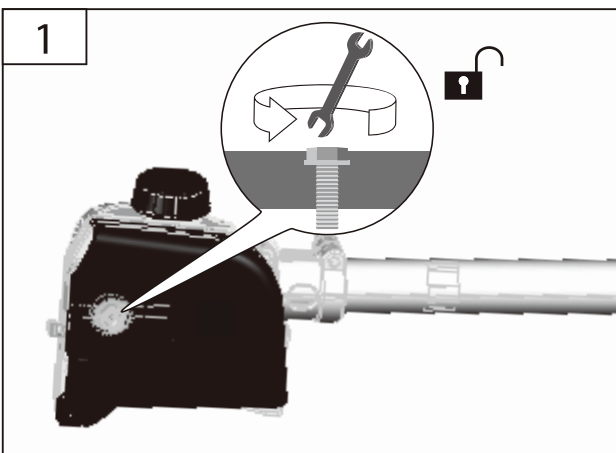
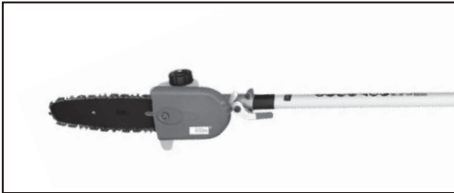
HR Nastavak rezača grmlja

BG Разширение за резачка за храсти

RO Extensie pentru tăiat arbuști.

BIH Nastavak rezača grmlja



D Astsägenaufsatz**GB** Branch chain saw attachment**F** Embout pour tronçonneuse élagueuse à chaîne**I** Adattatore per sega a catena per rami**NL** Opzetstuk takkenkettingzaag**CZ** Nástavec pro řetězovou pilu na větve**SK** Nástavec pre reťazový odvetvovač**H** Láncfűrész gallyvágó toldat**SLO** Nastavek višinskega obrezovalnika**HR** Nastavak lančane pile za grane**BG** Разширение за верижен трион за клони**RO** Extensie pentru ferăstrău cu lanț pentru tăiat crengi**BIH** Nastavak lančane pile za grane



D Astsägenaufsatz

GB Branch chain saw attachment

F Embout pour tronçonneuse élagueuse à chaîne

I Adattatore per sega a catena per rami

NL Opzetstuk takkenkettingzaag

CZ Nástavec pro řetězovou pilu na větve

SK Nástavec pre reťazový odvetvovač

H Láncfűrész gallyvágó toldat

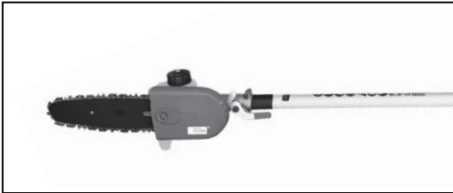
SLO Nastavek višinskega obrezovalnika

HR Nastavak lančane pile za grane

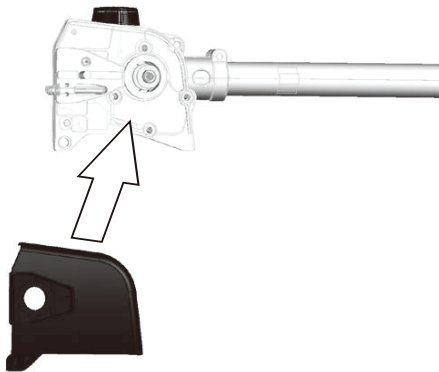
BG Разширение за верижен трион за клони

RO Extensie pentru ferăstrău cu lanț pentru tăiat crengi

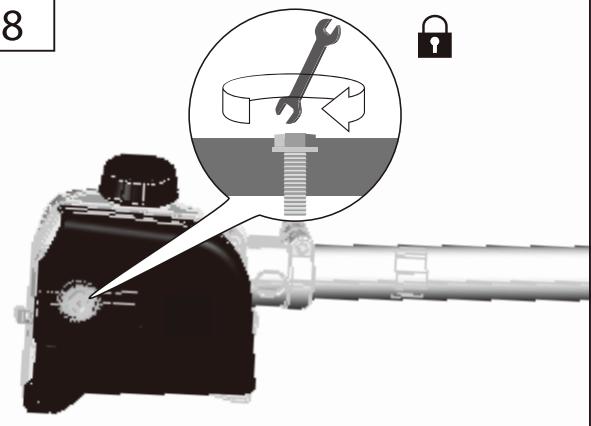
BIH Nastavak lančane pile za grane



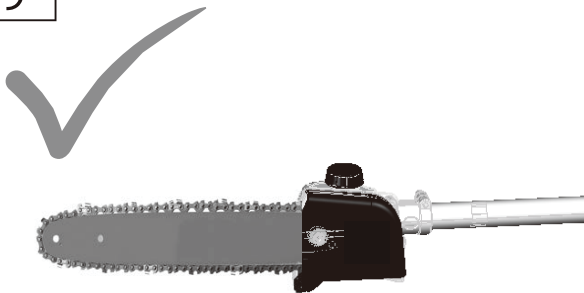
7



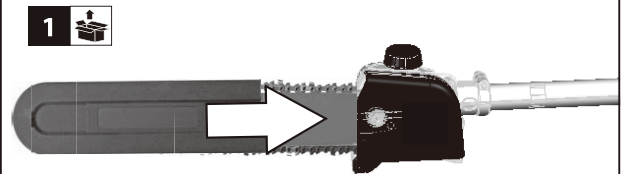
8



9



10



Güde®

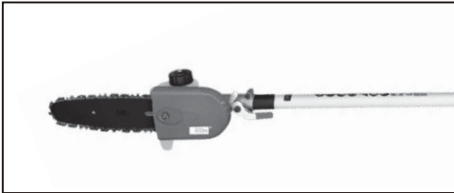
94011



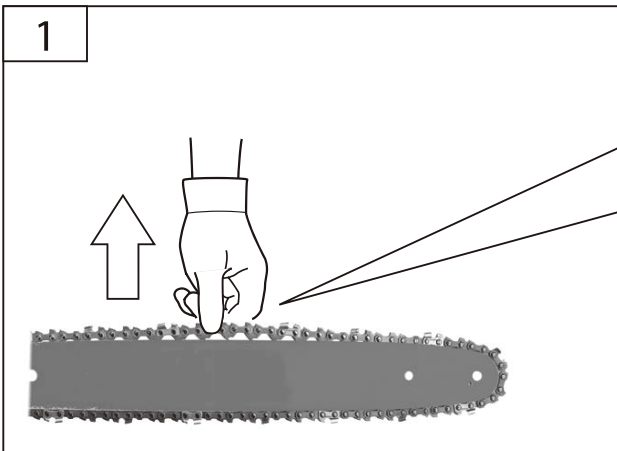
Güde®

94013

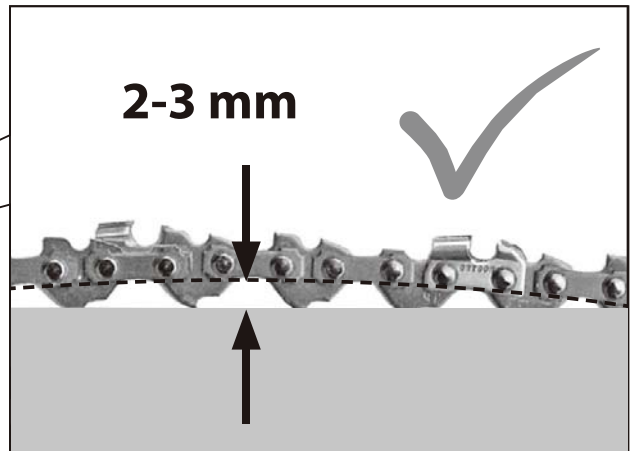


D Astsägenaufsatz**GB** Branch chain saw attachment**F** Embout pour tronçonneuse élagueuse à chaîne**I** Adattatore per sega a catena per rami**NL** Opzetstuk takkenkettingzaag**CZ** Nástavec pro řetězovou pilu na větve**SK** Nástavec pre reťazový odvetvovač**H** Láncfűrész gallyvágó toldat**SLO** Nastavek višinskega obrezovalnika**HR** Nastavak lančane pile za grane**BG** Разширение за верижен трион за клоии**RO** Extensie pentru ferăstrău cu lanț pentru tăiat crengi**BIH** Nastavak lančane pile za grane

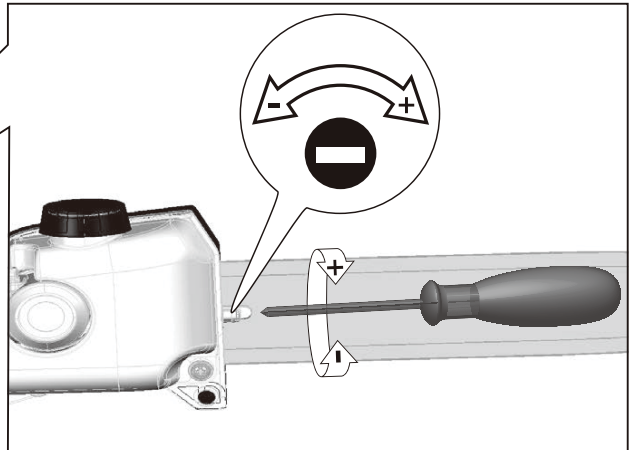
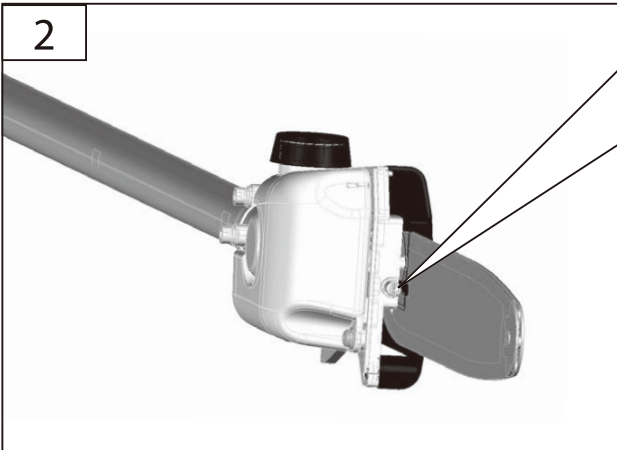
1



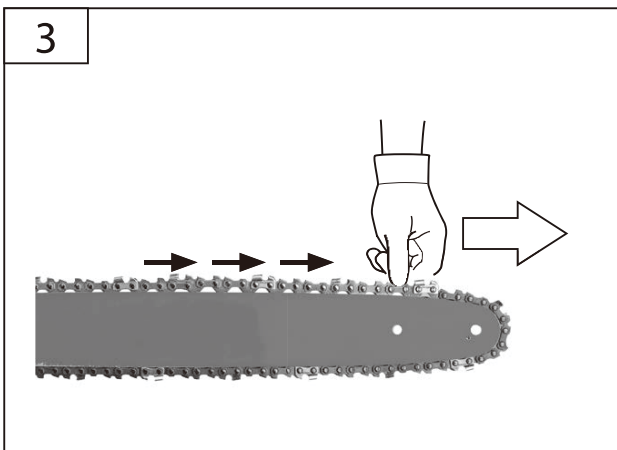
2-3 mm



2



3





D Astsägenaufsatz

GB Branch chain saw attachment

F Embout pour tronçonneuse élagueuse à chaîne

I Adattatore per sega a catena per rami

NL Opzetstuk takkenkettingzaag

CZ Nástavec pro řetězovou pilu na větve

SK Nástavec pre reťazový odvetvovač

H Láncfűrész gallyvágó toldat

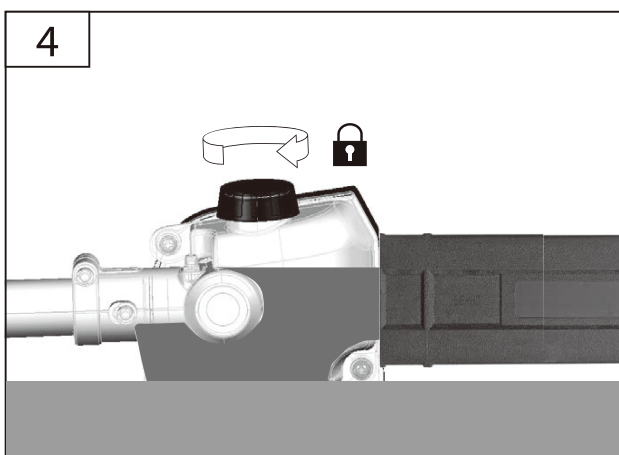
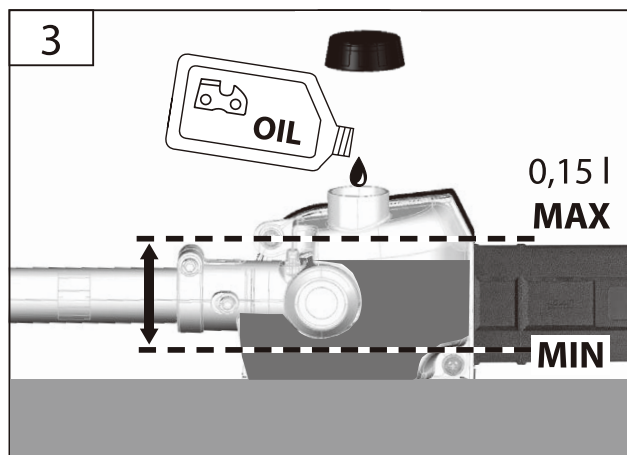
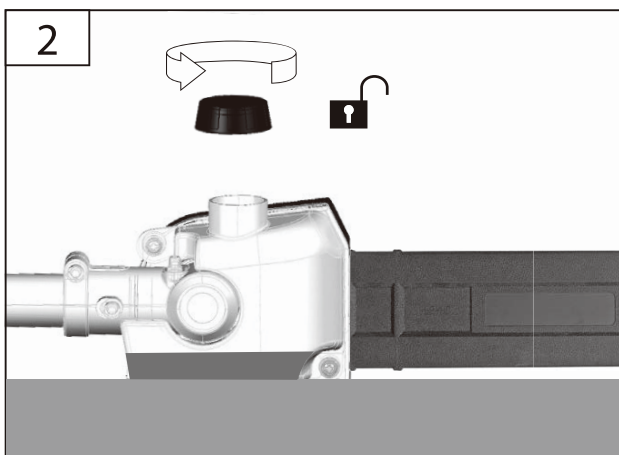
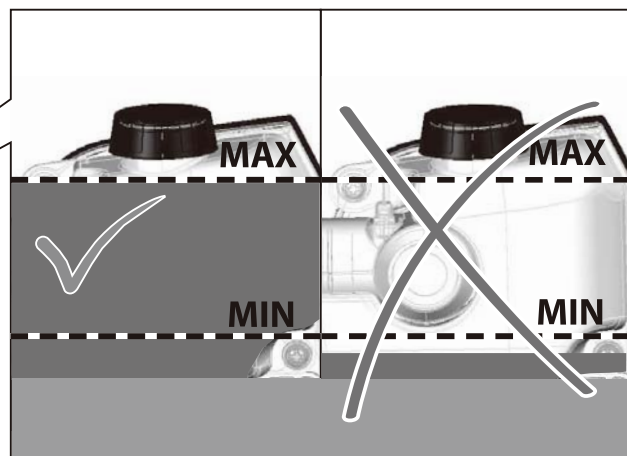
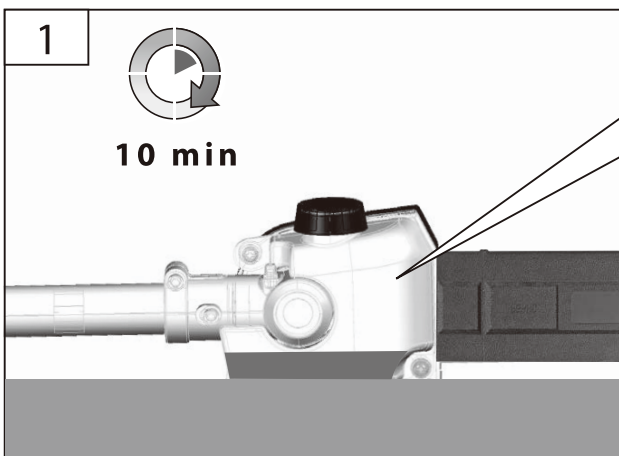
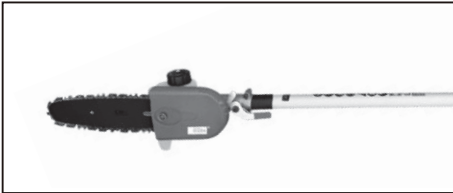
SLO Nastavek višinskega obrezovalnika

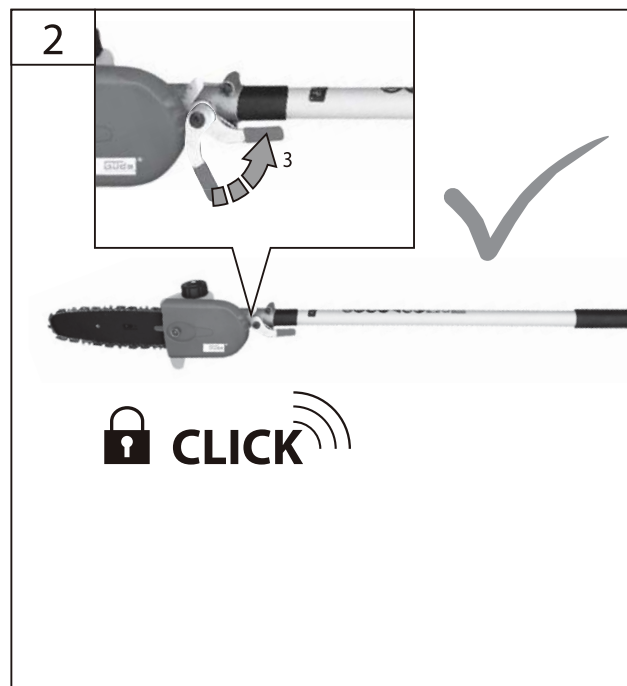
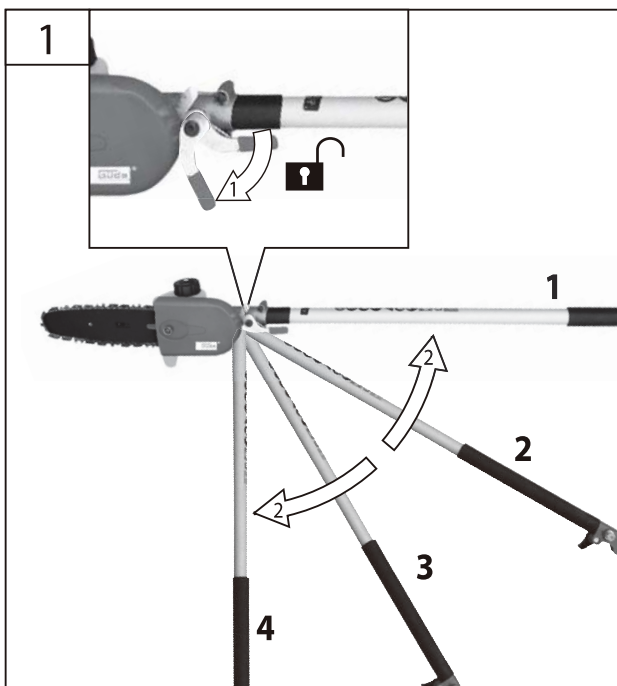
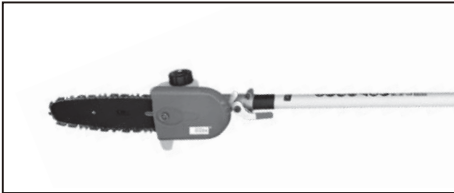
HR Nastavak lančane pile za grane

BG Разширение за верижен трион за клоии

RO Extensie pentru ferăstrău cu lanț pentru tăiat crengi

BIH Nastavak lančane pile za grane

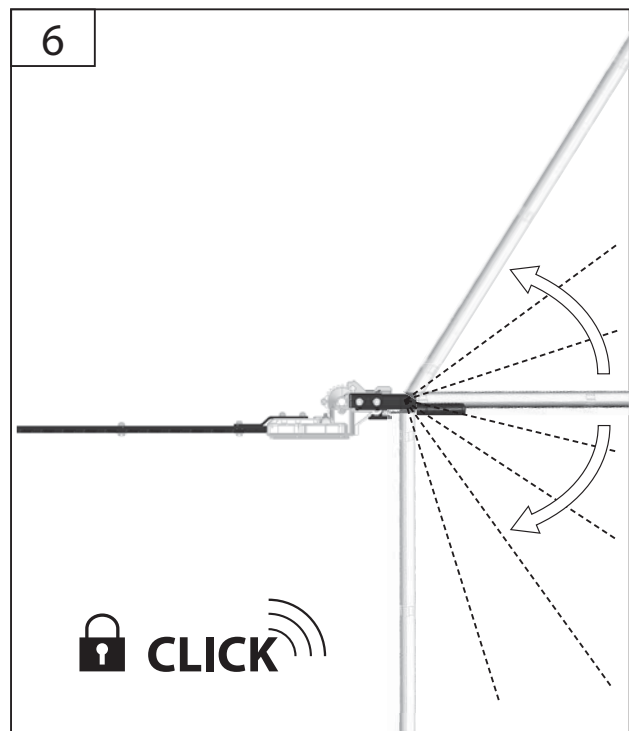
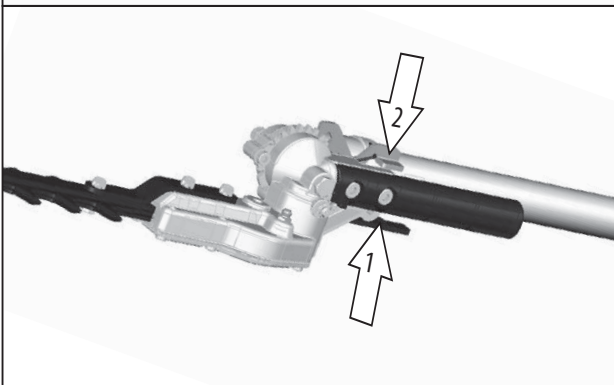
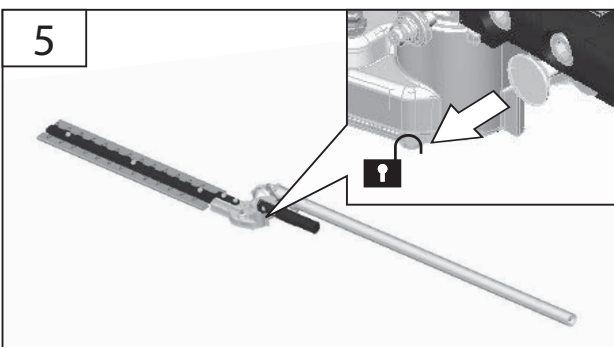
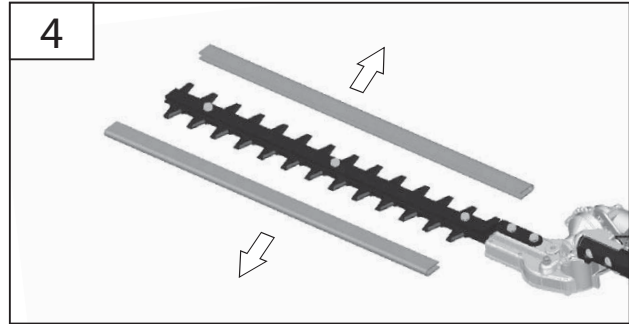
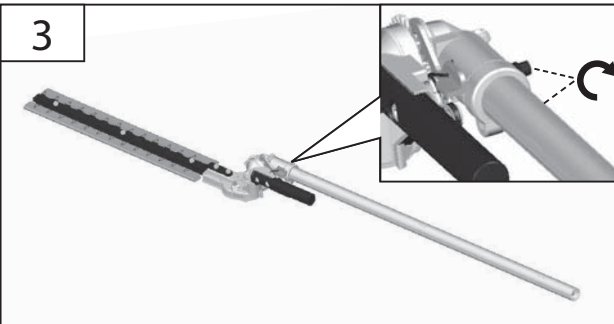
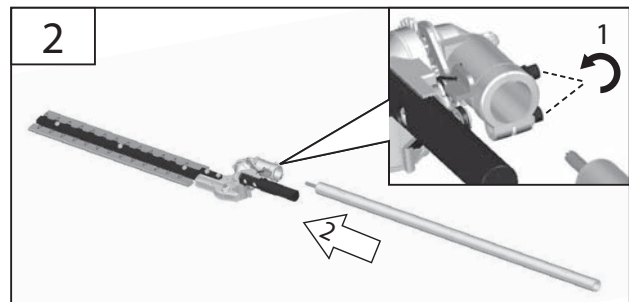
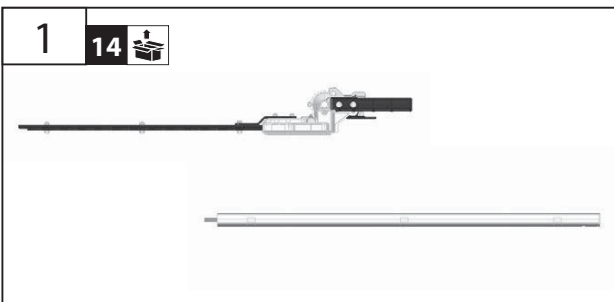
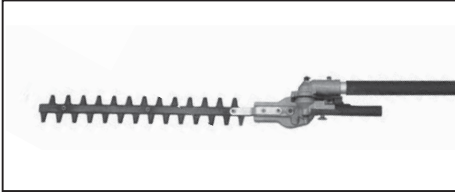


D Astsägenaufsatz**GB** Branch chain saw attachment**F** Embout pour tronçonneuse élagueuse à chaîne**I** Adattatore per sega a catena per rami**NL** Opzetstuk takkenkettingzaag**CZ** Nástavec pro řetězovou pilu na větve**SK** Nástavec pre reťazový odvetvovač**H** Láncfűrész gallyvágó toldat**SLO** Nastavek višinskega obrezovalnika**HR** Nastavak lančane pile za grane**BG** Разширение за верижен трион за клоии**RO** Extensie pentru ferăstrău cu lanț pentru tăiat crengi**BIH** Nastavak lančane pile za grane

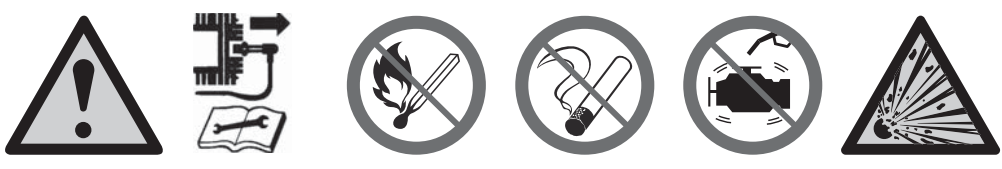


D Heckenschereaufsatz
GB Hedge trimmer attachment
F Embout pour taille-haie
I Adattatore per forbici per siepi
NL Opzetstuk heggenschaar
CZ Nástavec pro nůžky na živý plot
SK Nástavec pre nožnice na živý plot
H Sövényvágó olló toldat

SLO Nastavek obrezovalnika žive meje
HR Nastavak škara za živu ogradu
BG Разширение за ножици за жив
 плет
RO Extensie pentru foarfecă de tuns
 gard viu
BIH Nastavak makaza za živu ogradu



D Tanken	SLO Dolivanje goriva
GB Fuel tank filling	HR Dopolnjava goriva
F Ravitaillement	BG Зареждане
I Rabbocco	RO Alimentarea cu combustibil
NL Tanken	BIH Dopolnjava goriva
CZ Tankování	
SK Tankovanie	
H Tankolás	



1

2

1 : 40

MAX
0,5 l

OIL +

SUPER
SUPER PLUS
SUPER E10
NORMAL
NORMAL E10

→ 1:40

3



D Schultergurt anlegen

GB Attaching the shoulder safety strap

F Attacher le harnais de sécurité.

I Applicazione di spallaccio di sicurezza.

NL Schoudergordel gebruiken

CZ Nasazení ramenního bezpečnostního pásu

SK Nasadenie ramenného bezpečnostného pásu

H A vállheveder használat

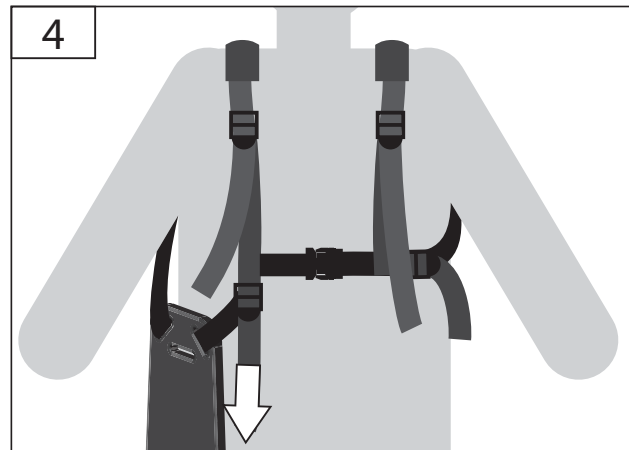
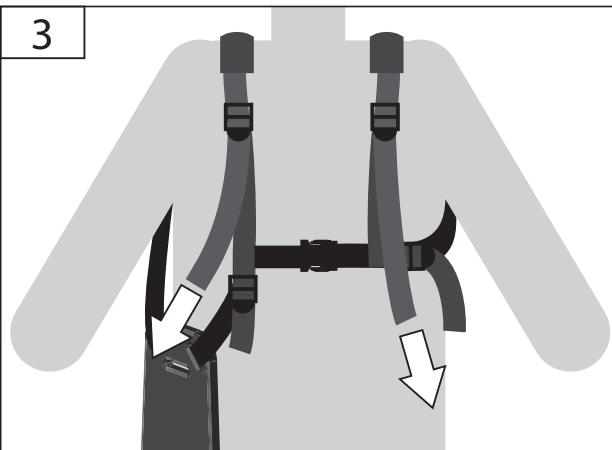
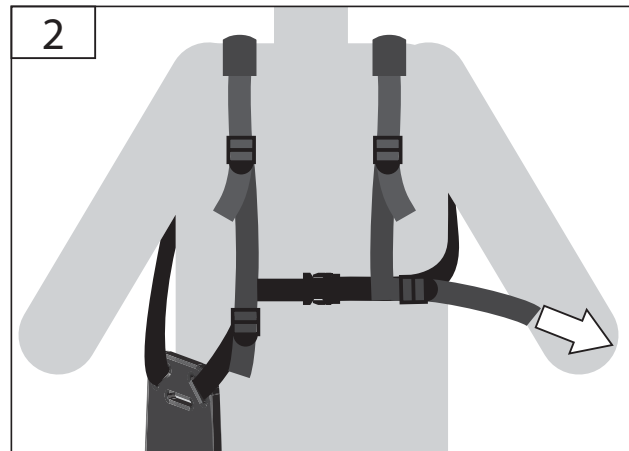
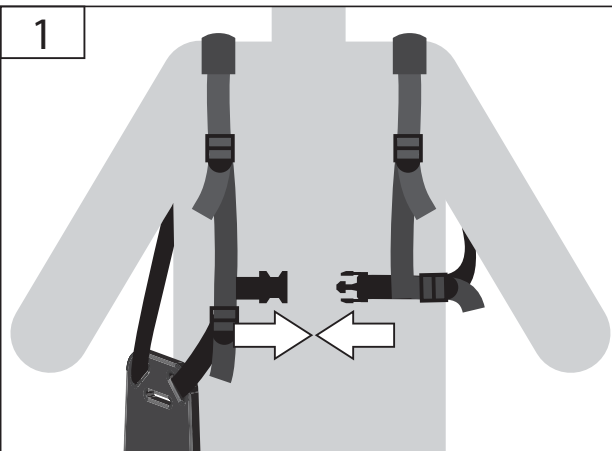
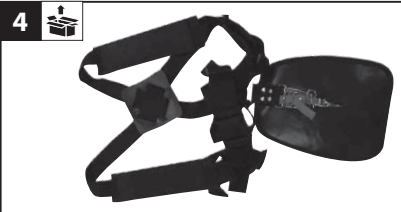
SLO Namestitev ramenskega varnostnega traku

HR Namještanje ramenske sigurnosne trake

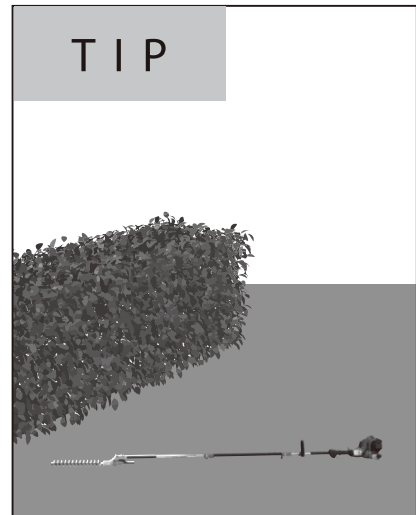
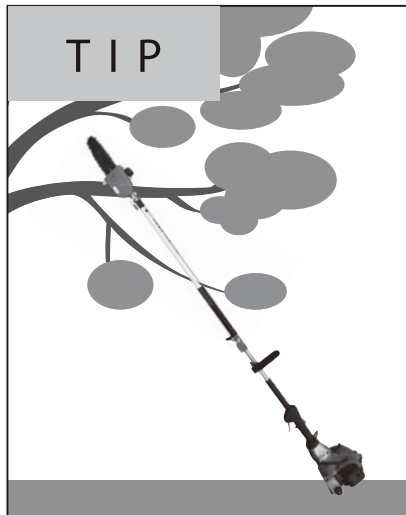
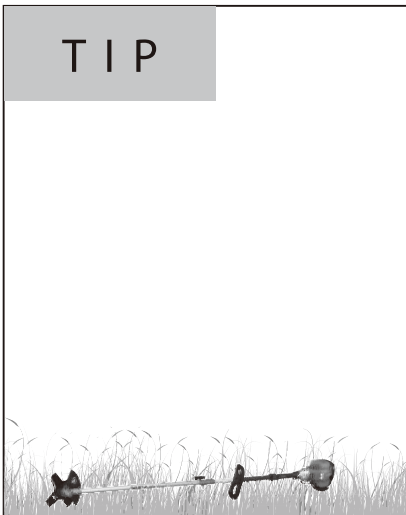
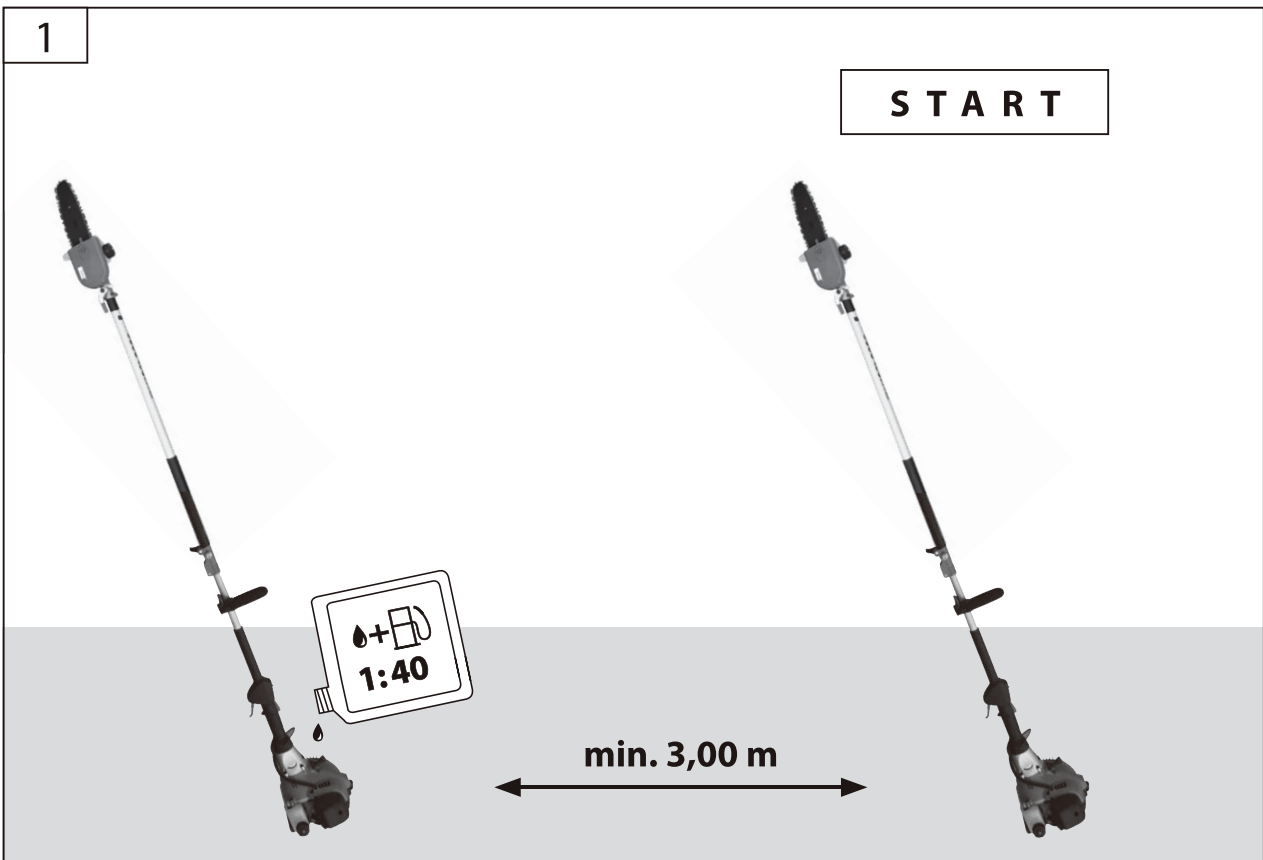
BG Поставяне на раменния предпазен колан

RO Aplicarea curelei de siguranță pe umăr

BIH Namještanje ramenske sigurnosne trake



D	Betrieb	SLO	Delovanje
GB	Operation	HR	Rad
F	Fonctionnement	BG	Работа
I	Esercizio	RO	Funcționare
NL	Gebruik	BIH	Rad
CZ	Provoz		
SK	Prevádzka		
H	Üzemeltetés		



START 3 STOP

D	Betrieb	SLO	Delovanje
GB	Operation	HR	Rad
F	Fonctionnement	BG	Работа
I	Esercizio	RO	Funcționare
NL	Gebruik	BIH	Rad
CZ	Provoz		
SK	Prevádzka		
H	Üzemeltetés		



2 | **CHOKE**

3

0-6 x

°C
0x

°C
6x

4 | **ON**

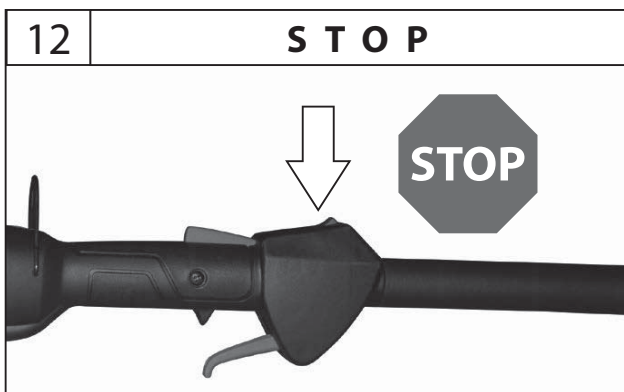
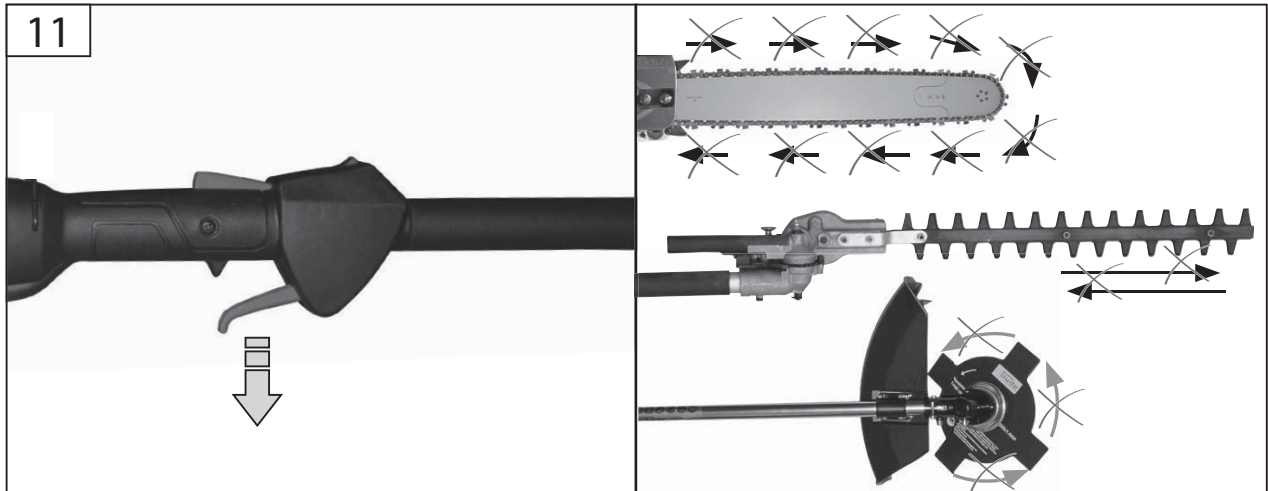
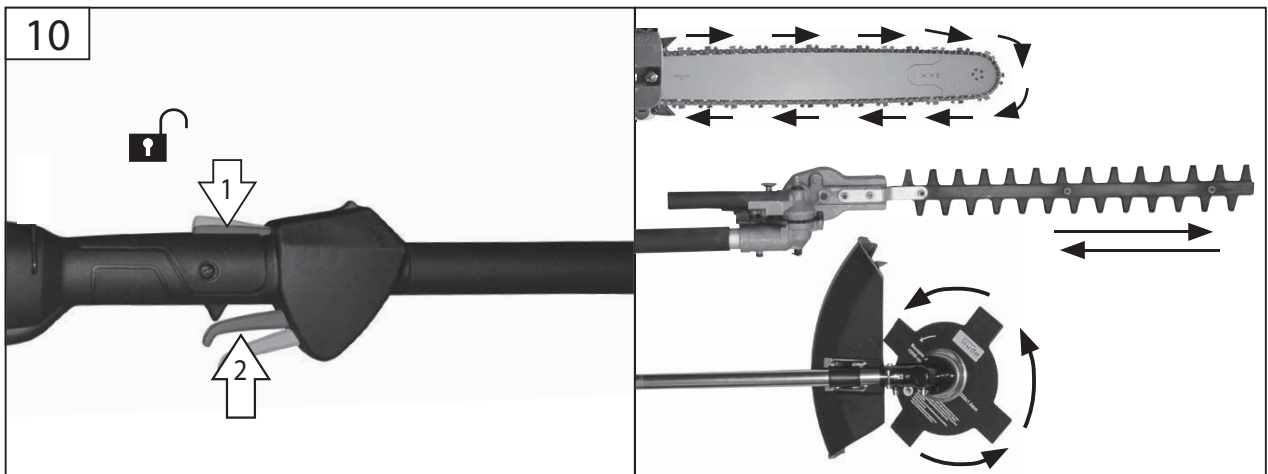
5

6 | **START**

7 | **RUN**

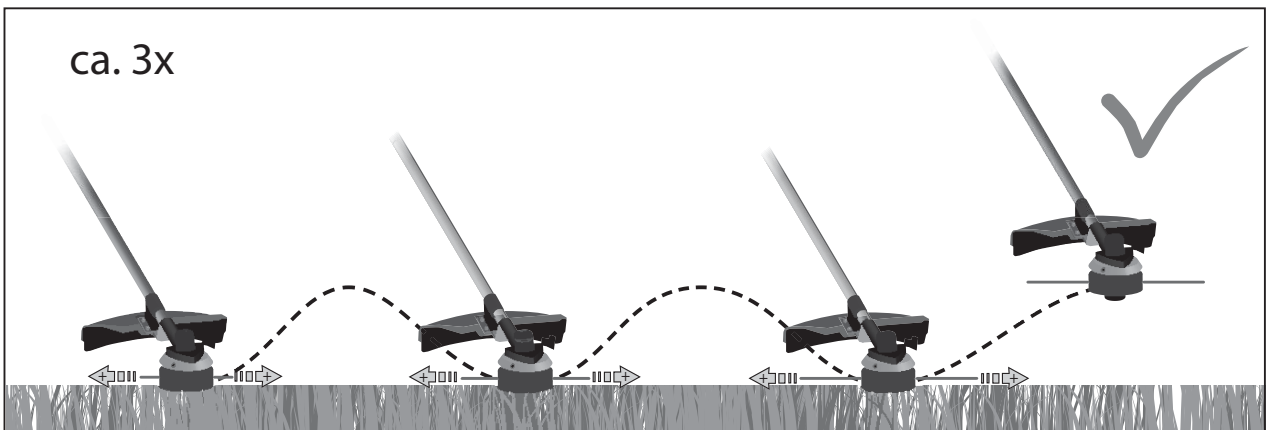
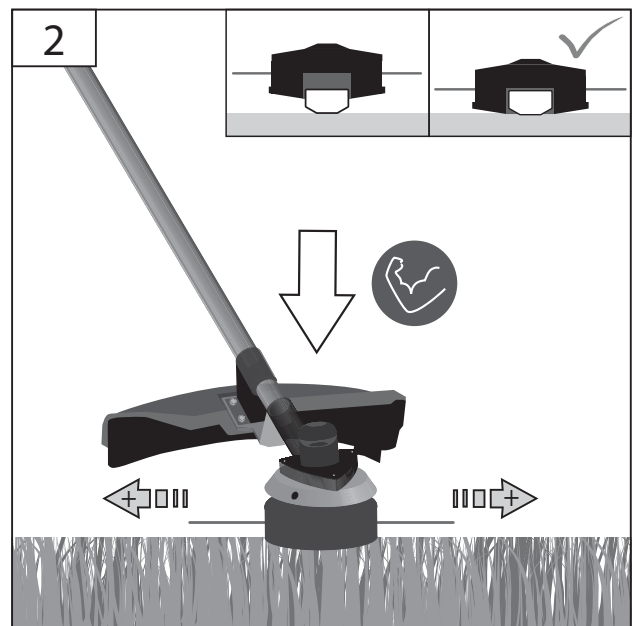
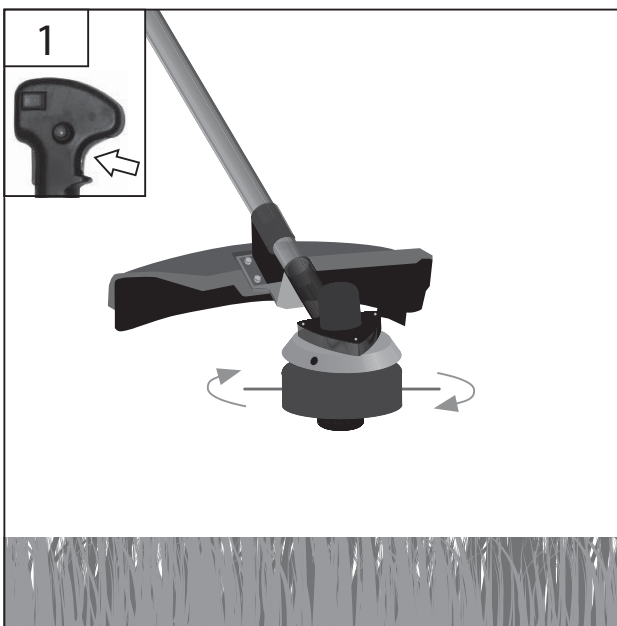
D	Betrieb	SLO	Delovanje
GB	Operation	HR	Rad
F	Fonctionnement	BG	Работа
I	Esercizio	RO	Funcționare
NL	Gebruik	BIH	Rad
CZ	Provoz		
SK	Prevádzka		
H	Üzemeltetés		

START
3
STOP

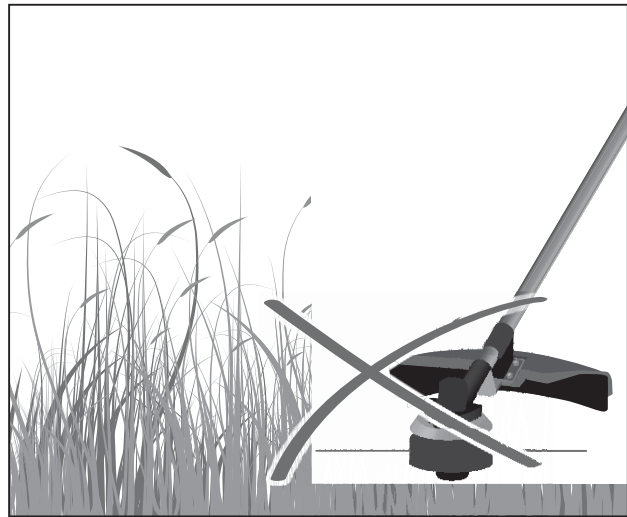
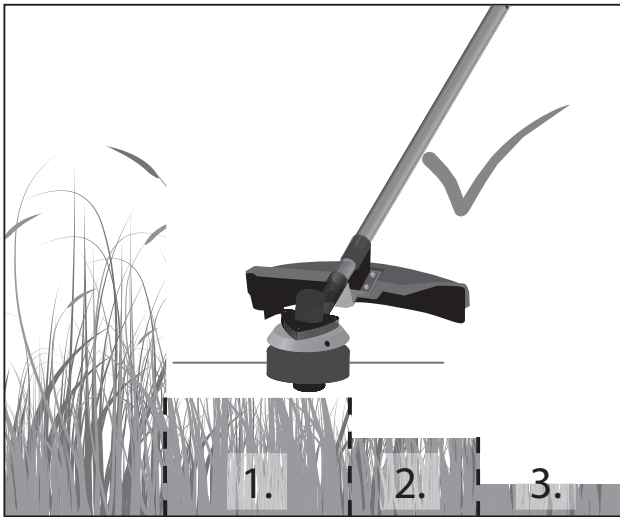
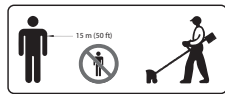
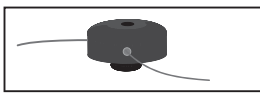


START
3
STOP

D	Freischneideraufsatz	SLO	Nastavek škarij za grmovje
GB	Brush cutter attachment	HR	Nastavak rezača grmlja
F	Embout pour débroussaileuse	BG	Разширение за резачка за храсти
I	Adattatore per decespugliatore	RO	Extensie pentru tăiat arbuști.
NL	Opzetstuk grastrimmer	BIH	Nastavak rezača grmlja
CZ	Nástavec pro křovinořez		
SK	Nástavec pre krovinořez		
H	Bozótvégó toldat		



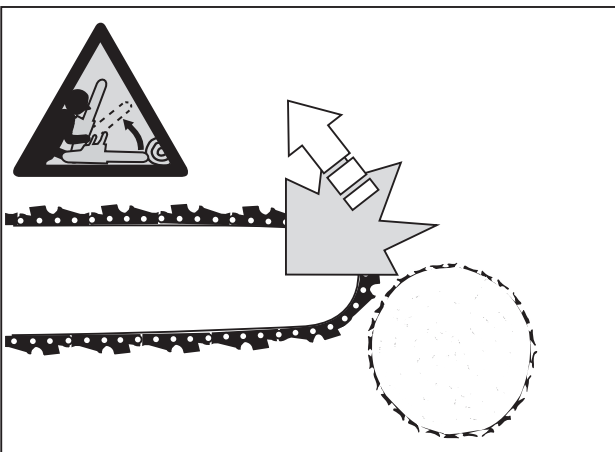
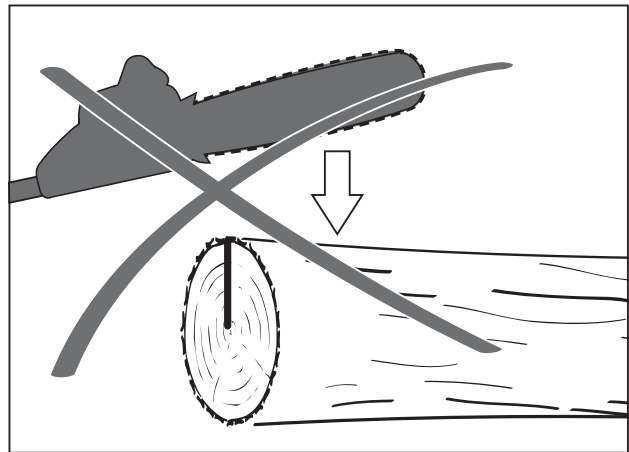
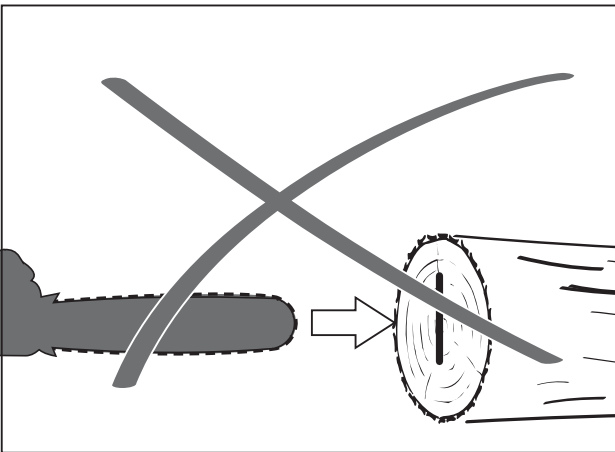
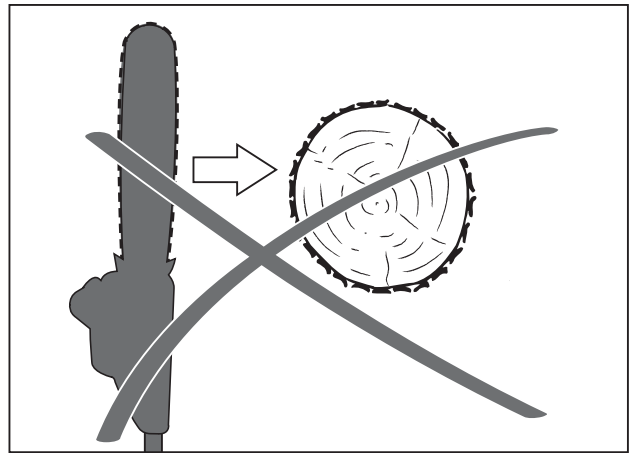
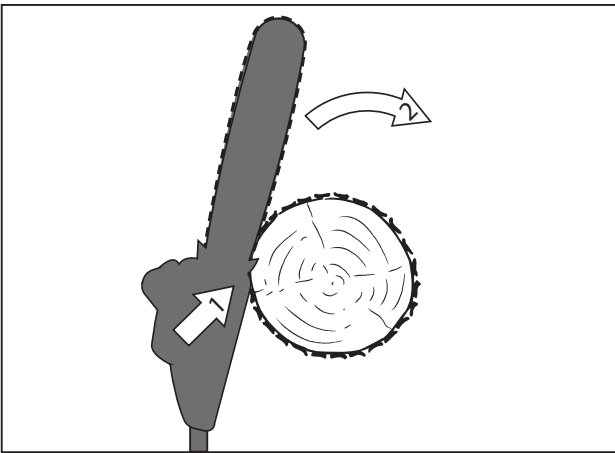
D	Arbeitsanweisungen	SLO	Napotki za delo
GB	Work instructions	HR	Radne upute
F	Instructions	BG	Инструкции за експлоатация
I	Istruzioni di lavoro	RO	Instrucțiuni de lucru
NL	Werkaanwijzing	BIH	Radna uputstva
CZ	Pracovní instrukce		
SK	Pracovné inštrukcie		
H	Munkavégzési utasítások		

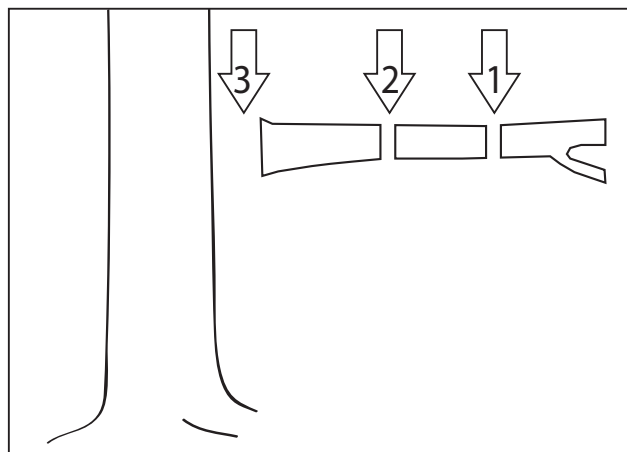
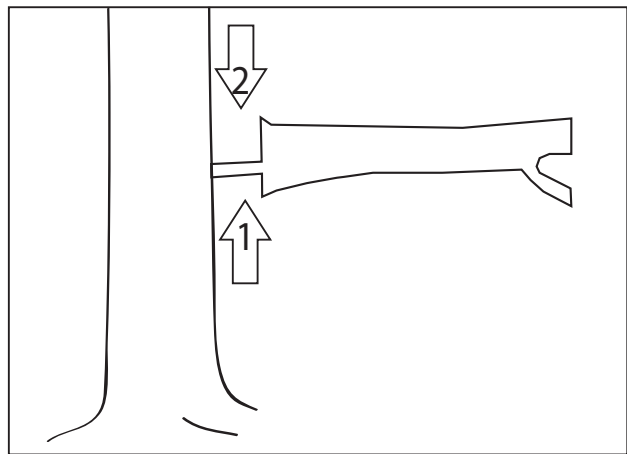
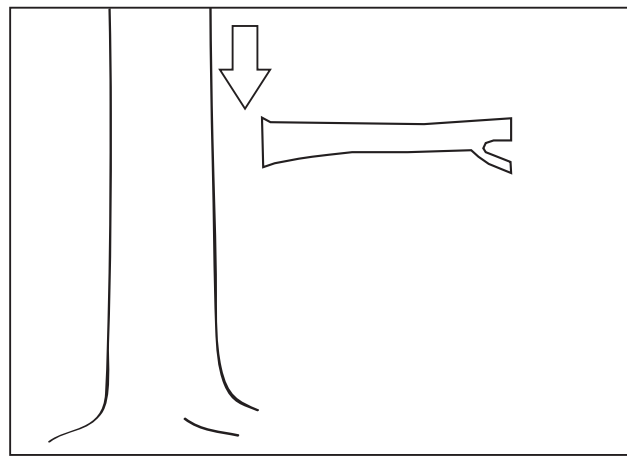
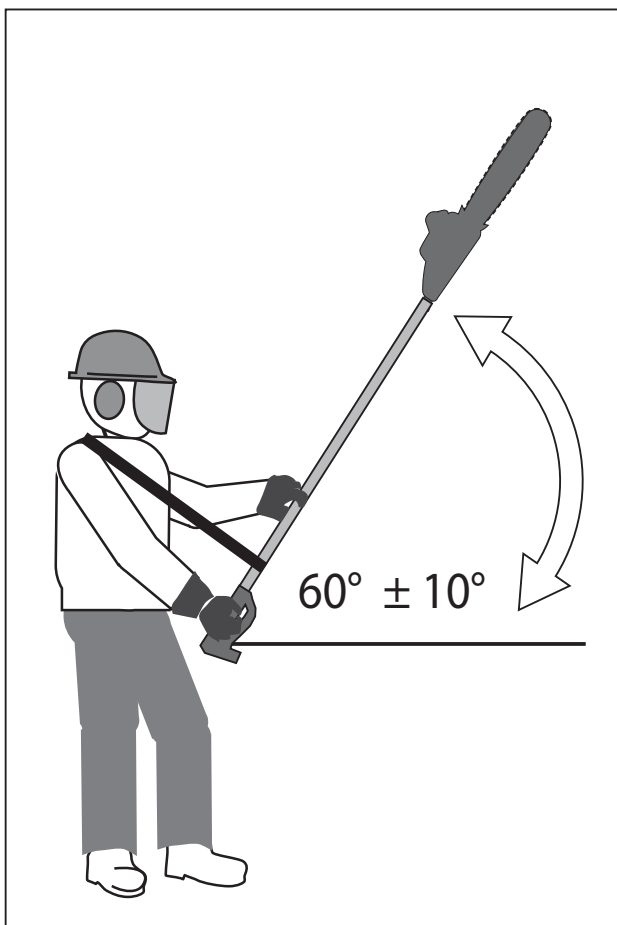


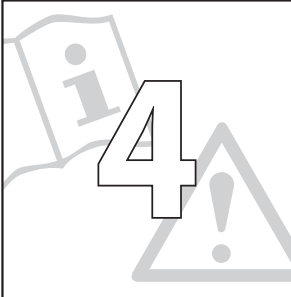


D Sägeanweisungen
GB Instructions for cutting
F Consignes de sciage
I Istruzioni per taglio
NL Zaagaanwijzingen
CZ Pokyny pro řezání
SK Pokyny pre rezanie
H Vágási utasítások

SLO Napotki za žaganje
HR Upute za rezanje
BG Инструкции за рязане
RO Instrucțiuni pentru tăiere
BIH Uputstva za rezanjetesterom

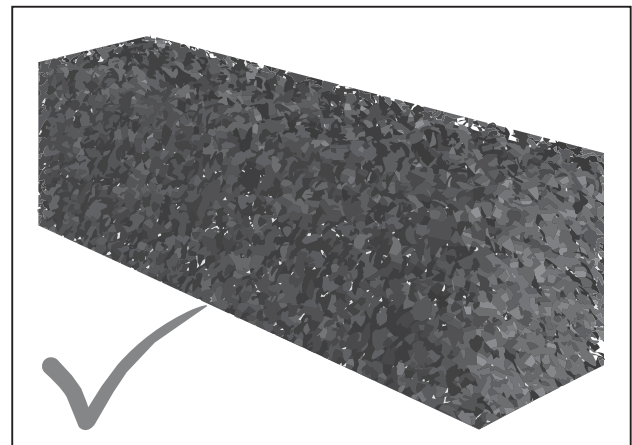
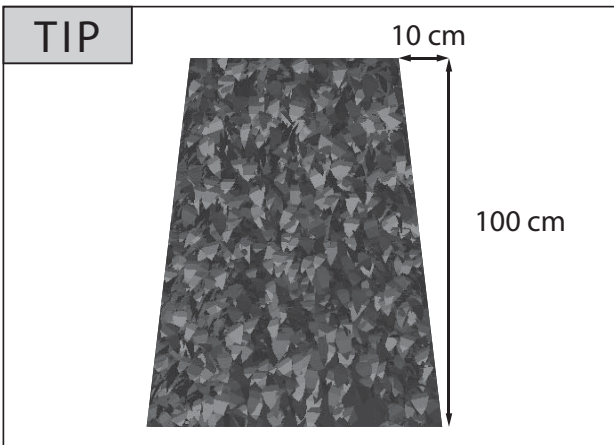
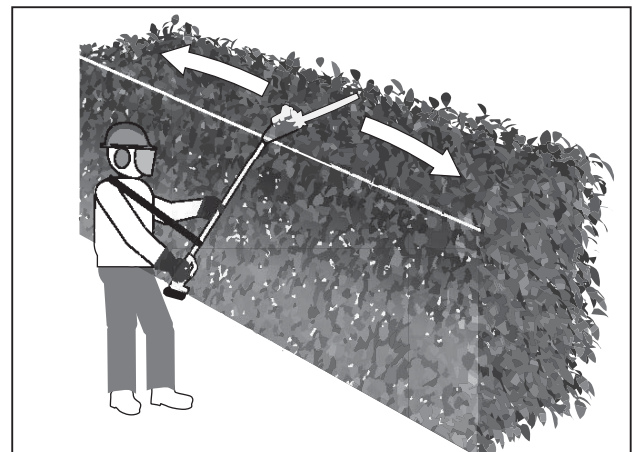
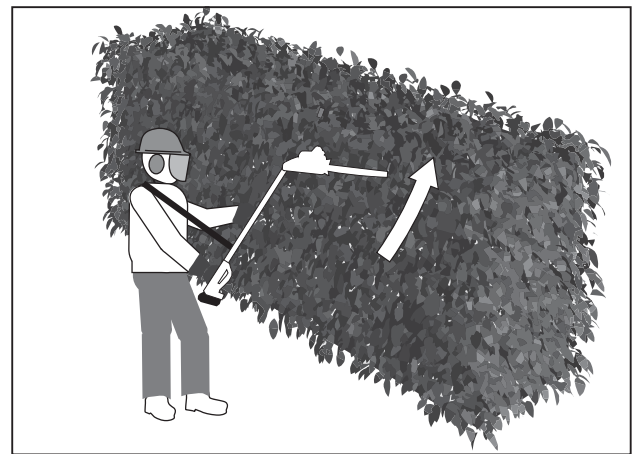
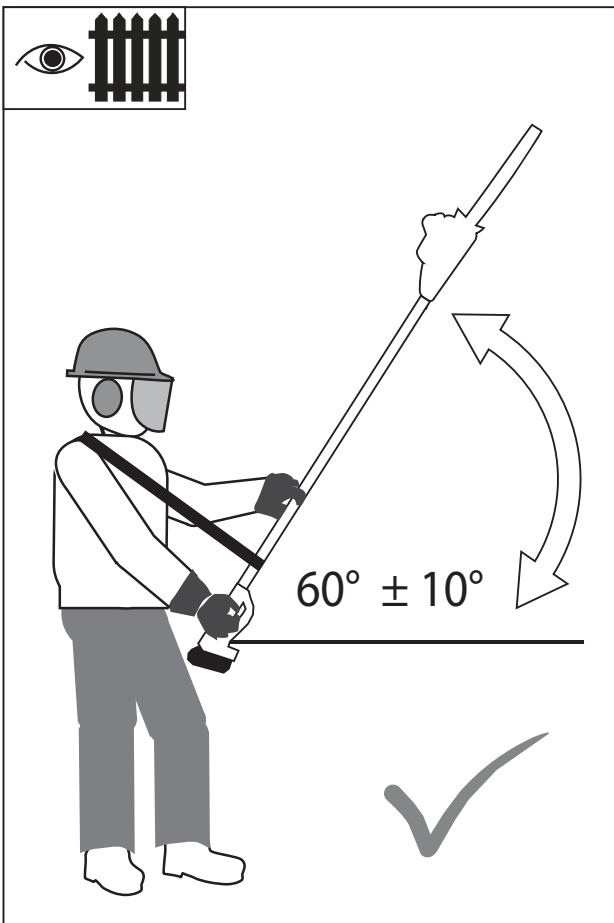


D Sägeanweisungen**GB** Instructions for cutting**F** Consignes de sciage**I** Istruzioni per taglio**NL** Zaagaanwijzingen**CZ** Pokyny pro řezání**SK** Pokyny pre rezanie**H** Vágási utasítások**SLO** Napotki za žaganje**HR** Upute za rezanje**BG** Инструкции за рязане**RO** Instrucțiuni pentru tăiere**BIH** Uputstva za rezanjetesterom



D **Arbeitsanweisungen**
GB Work instructions
F Instructions
I Istruzioni di lavoro
NL Werkaanwijzing
CZ Pracovní instrukce
SK Pracovné inštrukcie
H Munkavégzési utasítások

SLO Napotki za delo
HR Radne upute
BG Инструкции за експлоатация
RO Instrucțiuni de lucru
BIH Radna uputstva



D Luftfilter

GB Air filter

F Filtre à air

I Filtro d'aria

NL Luchtfilter

CZ Vzduchový filtr

SK Vzduchový filter

H Levegőszűrő

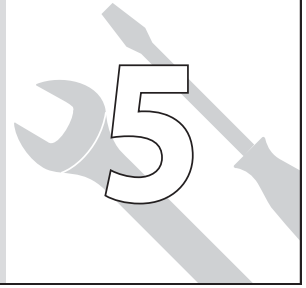
SLO Zračni filter

HR Zračni filter

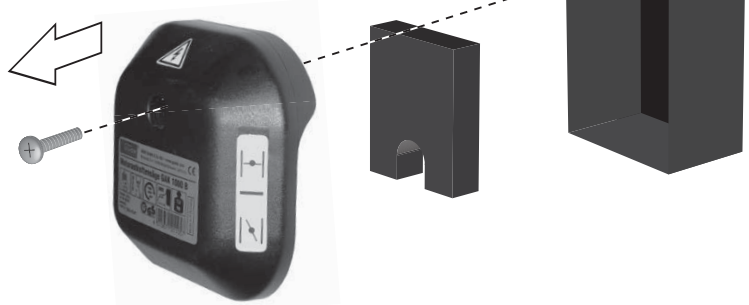
BG Въздушен филтър

RO Filtru de aer

BIH Zračni filter



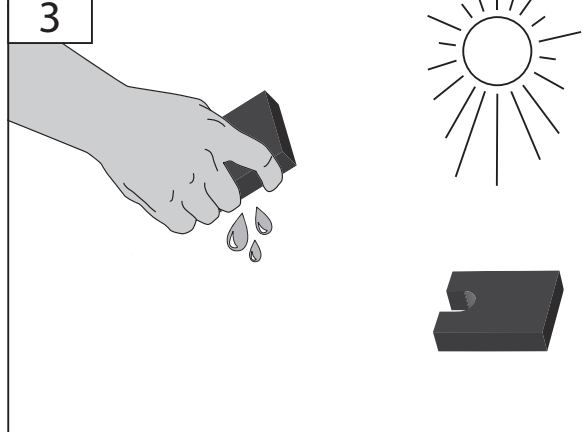
1



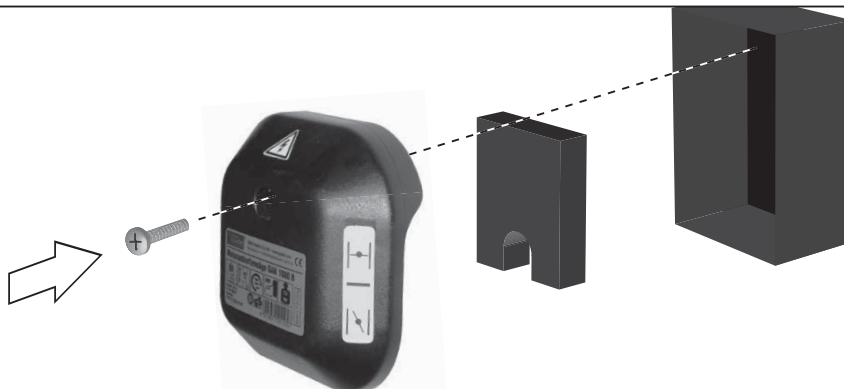
2

H₂O

3



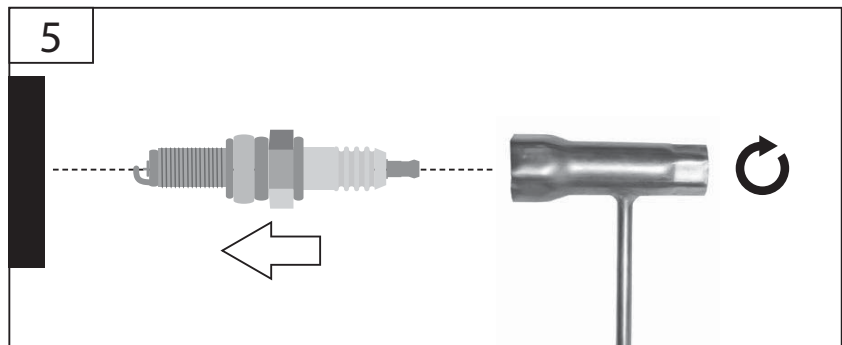
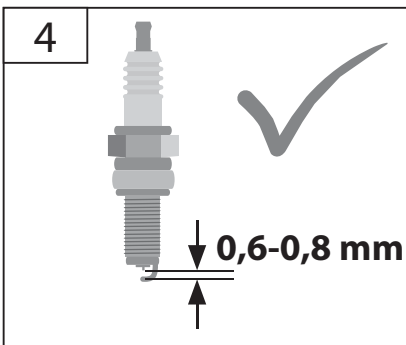
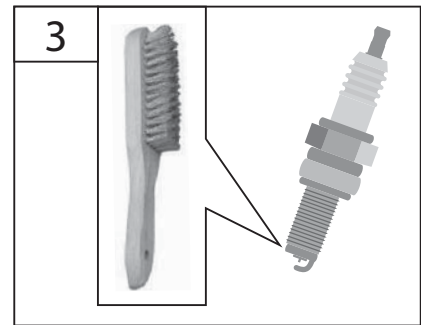
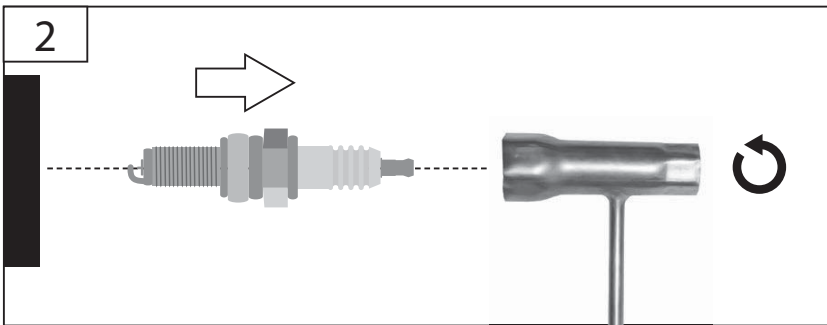
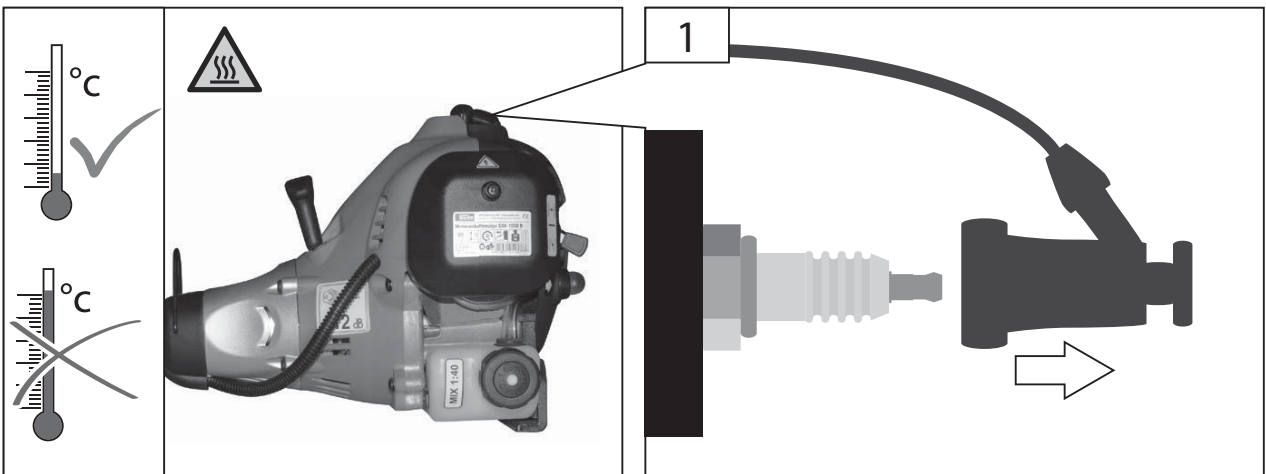
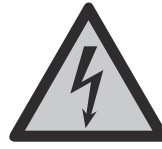
4



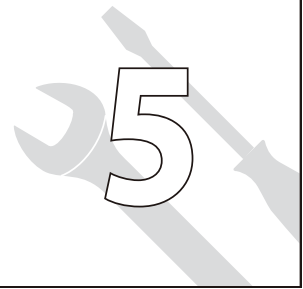


D **Zündkerze**
 GB Spark plug
 F Bougie d'allumage
 I Candela d'accensione
 NL Bougie
 CZ Zapalovací svíčka
 SK Zapalovacia sviečka
 H Gyújtógyertya

SLO Vžigalna svečka
 HR Svijeća za paljenje
 BG Запалваща свещ
 RO Bujie
 BIH Svijeća za paljenje

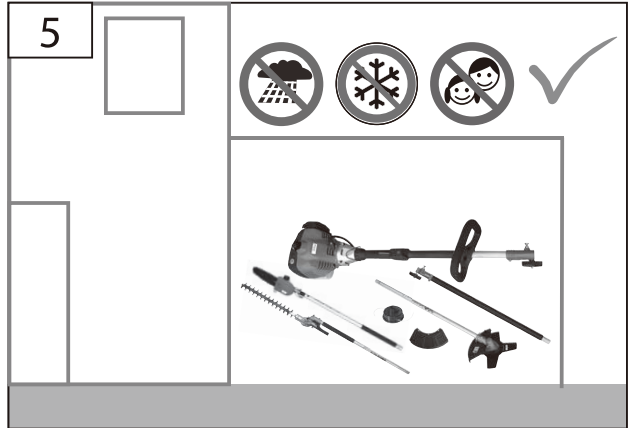
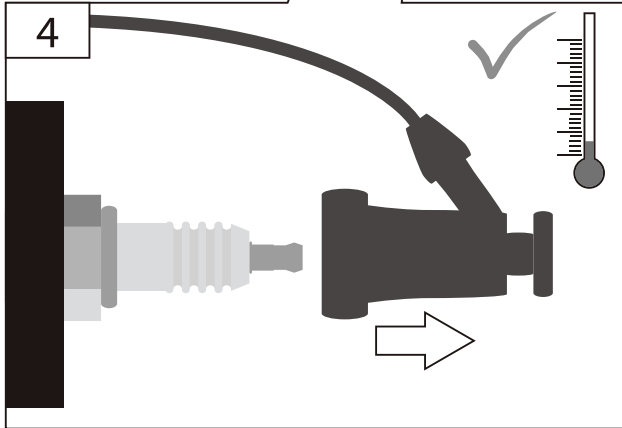
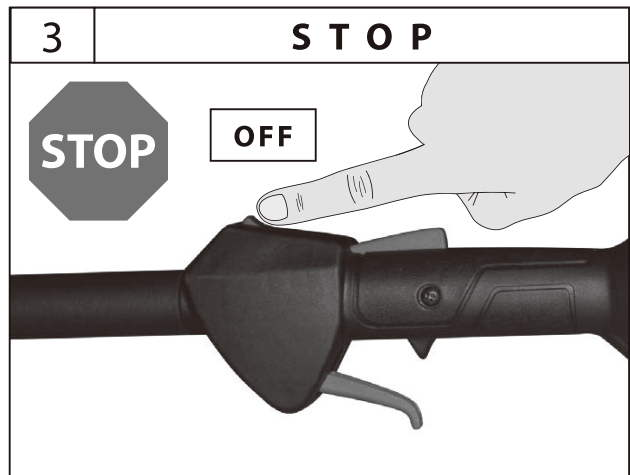
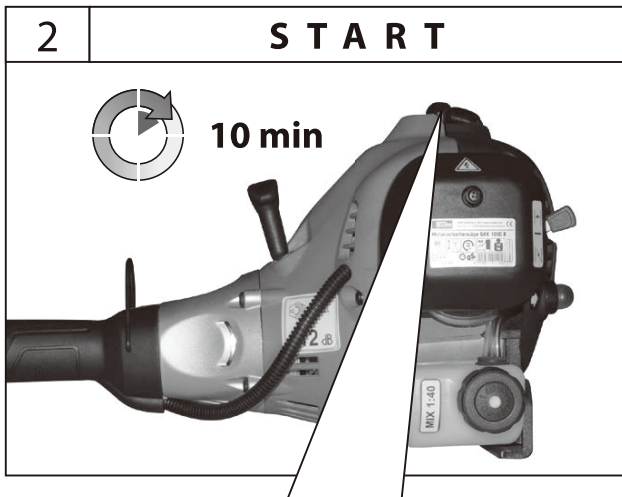
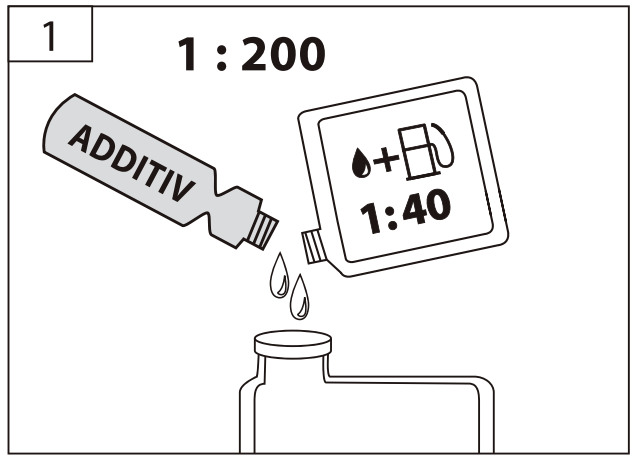
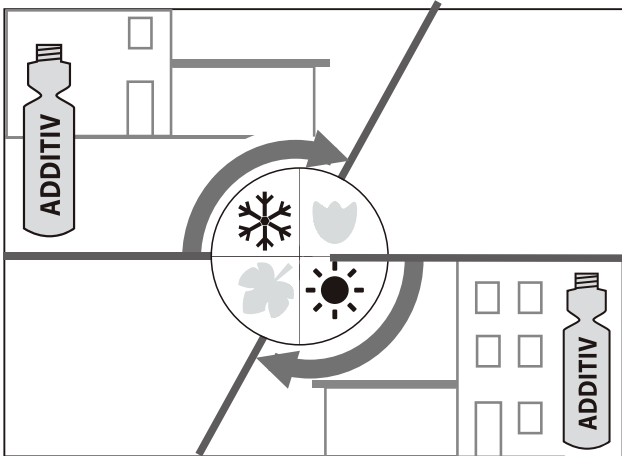


D Reinigung / Wartung	SLO Čiščenje / Vzdrževanje
GB Cleaning / Maintenance	HR Čišćenje / Održavanje
F Nettoyage / Entretien	BG Чистене / Поддръжка
I Pulizia / Manutenzione	RO Curățare / Întreținere
NL Schoonmaken / Onderhoud	BIH Čišćenje / Održavanje
CZ Čištění / Údržba	
SK Čistenie / Údržba	
H Tisztítás / Karbantartás	



TIP

Güde® Art.-Nr. 95307





D Sägekette schärfen
GB Saw chain sharpening
F Affûtage de la chaîne de scie
I Affilamento della catena da taglio
NL Zaagketting slijpen
CZ Naostření pilového řetězu
SK Naostrenie pílovej reťaze
H A fűrészlánc kiélezése

SLO Brušenje verige
HR Oštrenja lanca pile
BG Острене на трионената верига
RO Ascuțirea lanțului de ferăstrău
BIH Oštrenje lanca testere

TIP

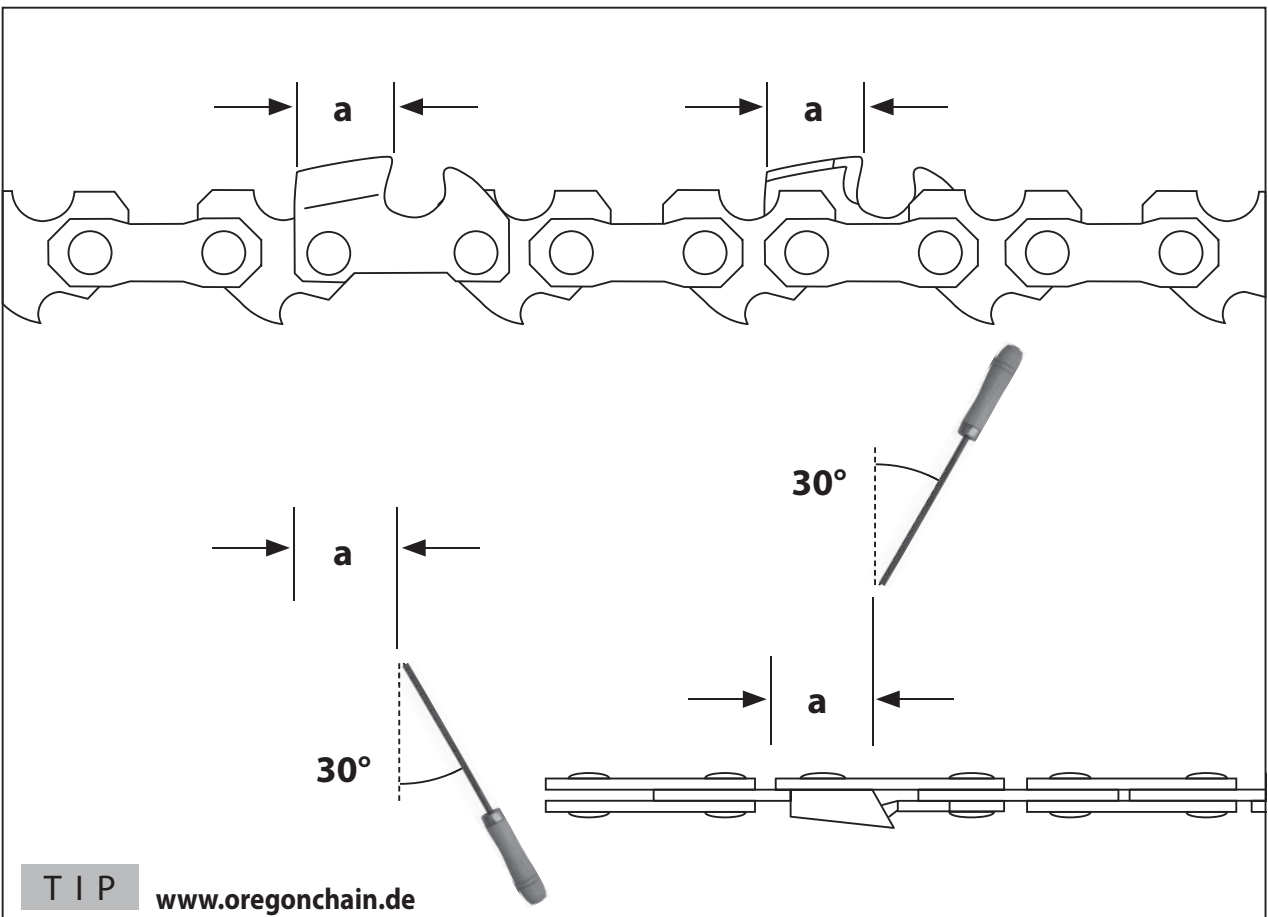
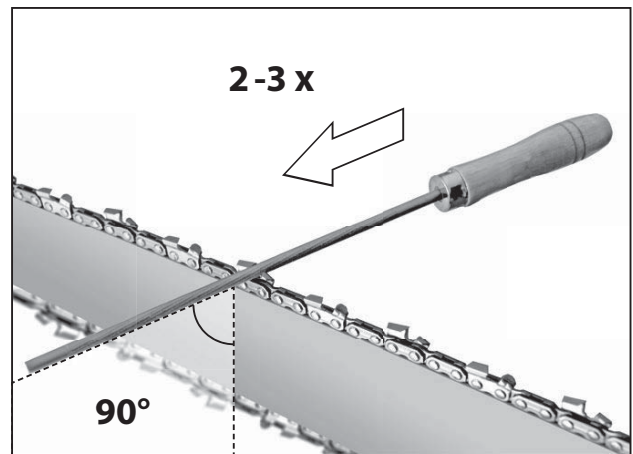
P 2300 A

Art.-Nr. 94135



2-3 x

90°





Technische Daten






Gartenpflege-Set		4 in 1
	Artikel-Nr.	95145
	Hubraum	30 cm ³
	Motorleistung	1 kW / 1,36 PS
	Motordrehzahl	7500-9000 min ⁻¹
	Tankinhalt / Kraftstoffgemisch	0,5 l / 1:40
	Gewicht (ohne Kraftstoff, Schneidausrüstung und Schutz)	4,9 kg

Geräuschangaben Die folgenden Angaben gelten für die Motoreinheit mit Anbaugeräten




Freischneideraufsatz - Messer (1) / Faden (2)


	Ø-Schnittbreite	Messer / Faden	230 mm / 430 mm
	Schalldruckpegel $L_{pA}^{1)}$	Messer / Faden	91,3 / 89,8 db (A)
	Gemessener Schalleistungspegel $L_{WA}^{1)}$	Messer / Faden	111,3 / 109,8 db (A)
	Garantierter Schalleistungspegel $L_{WA}^{2)}$	Messer / Faden	112 / 112 db (A)
Schwingungsgesamtwerte (Vektorsumme dreier Richtungen) ermittelt entsprechend EN ISO 11806			
	Schwingungsemissionswert a_{hr} , Unsicherheit $K = 1,5 \text{ m/s}^2$	Messer / Faden	4,47 / 9,84 m/s ²

Astsägenaufsatz (3)

	Kettenöltank		0,15 l
	Kettenteilung; Treibgliedstärke; Anzahl Treibglieder (Typ Oregon)		3/8"; 1,1 mm; 33
	Schwertlänge		240 mm
	Schnittlänge		180 mm
	Schalldruckpegel $L_{pA}^{3)}$		91,2 db (A)
	Gemessener Schalleistungspegel $L_{WA}^{1)}$		111,2 db (A)
	Garantierter Schalleistungspegel $L_{WA}^{2)}$		112 db (A)
Schwingungsgesamtwerte (Vektorsumme dreier Richtungen) ermittelt entsprechend EN ISO 11680-1			
	Schwingungsemissionswert a_{hr} , Unsicherheit $K = 1,5 \text{ m/s}^2$		13,25 m/s ²

Heckenscherenaufsatz (4)

	Schnittlänge		400 mm
	Max. Schnittstärke		20 mm
	Schalldruckpegel $L_{pA}^{4)}$		90,5 db (A)
	Gemessener Schalleistungspegel $L_{WA}^{1)}$		110,5 db (A)
	Garantierter Schalleistungspegel $L_{WA}^{2)}$		112 db (A)
Schwingungsgesamtwerte (Vektorsumme dreier Richtungen) ermittelt entsprechend EN ISO 10517			
	Schwingungsemissionswert a_{hr} , Unsicherheit $K = 1,5 \text{ m/s}^2$		13,25 m/s ²

Gemessen nach ¹⁾ EN ISO 11806; ²⁾ 2000/14/EG; ³⁾ EN ISO 11680-1; ⁴⁾ EN ISO 10517; Unsicherheit $K = 3 \text{ dB (A)}$;  Gehörschutz tragen!

WARNUNG Der tatsächliche Schwingungsemissionswert kann sich je nach Art und Weise der Anwendung vom angegebenen Wert unterscheiden.

Der Schwingungspegel kann für den Vergleich von Elektrowerkzeugen miteinander verwendet werden.

Er eignet sich auch für eine vorläufige Einschätzung der Schwingungsbelastung.

Für eine genaue Abschätzung der Schwingungsbelastung sollten auch die Zeiten berücksichtigt werden, in denen das Gerät abgeschaltet ist oder zwar läuft, aber nicht tatsächlich im Einsatz ist. Dies kann die Schwingungsbelastung über den gesamten Arbeitszeitraum deutlich reduzieren.

Legen Sie zusätzliche Sicherheitsmaßnahmen zum Schutz der Bedienperson vor der Wirkung von Schwingungen fest wie zum Beispiel: Wartung von Elektrowerkzeug und Einsatzwerkzeugen, Warmhalten der Hände, Organisation der Arbeitsabläufe.



Benutzen Sie das Gerät erst nachdem Sie die Betriebsanleitung aufmerksam gelesen und verstanden haben.

Machen Sie sich mit den Bedienungselementen und dem richtigen Gebrauch des Gerätes vertraut. Beachten Sie alle in der Anleitung aufgeführten Sicherheitshinweise. Verhalten Sie sich verantwortungsvoll gegenüber anderen Personen.

Der Bediener ist verantwortlich für Unfälle oder Gefahren gegenüber Dritten.

Falls über den Anschluss und die Bedienung des Gerätes Zweifel entstehen sollten, wenden Sie sich an den Kundendienst.

Gerätebeschreibung

- 1 Motoreinheit
- 2 Softgriff
- 3 Tragegurt
- 4 Tragegriff
- 5 Schaftrohr
- 6 Schneidausrüstung

Bestimmungsgemäße Verwendung

Die Motoreinheit ist ausschließlich für den Antrieb von Güde Garten-Anbaugeräten der 4 in 1-Serie bestimmt.

Der Freischneideraufsatz darf ausschließlich zusammen mit der Motoreinheit 4 in 1 verwendet werden. Das Gartengerät ist nur zum Schneiden von Gras und Unkraut in Gärten und entlang von Beeten und Einfassungen im privaten Haus- und Hobbygarten bestimmt.

Der Astsägenaufsatz darf ausschließlich zusammen mit der Motoreinheit 4 in 1 verwendet werden. Das Gartengerät ist ausschließlich zum Sägen von Holz - quer zur Faserrichtung - im privaten Haus- und Hobbygarten bestimmt.

Der Heckenscherenaufsatz darf ausschließlich zusammen mit der Motoreinheit 4 in 1 verwendet werden. Das Gartengerät ist zum Schneiden von Hecken und Sträuchern im privaten Haus- und Hobbygarten bestimmt.

Dieses Gerät darf nur wie angegeben bestimmungsgemäß verwendet werden. Bei Nichtbeachtung der Bestimmungen, aus den allgemein gültigen Vorschriften sowie den Bestimmungen aus dieser Anleitung, kann der Hersteller für Schäden nicht verantwortlich gemacht werden.

Es sind jeweils die im Einsatzland gültigen Vorschriften zu beachten.

⚠ Benutzen Sie das Gerät nur im Außenbereich und niemals in geschlossenen oder schlecht belüfteten Räumen.

Anforderungen an den Bediener

Das Gerät darf nur von Personen bedient und gewartet werden, die damit vertraut und über die Gefahren unterrichtet sind.

Lassen Sie niemals Kinder mit dem Gerät arbeiten. Lassen Sie niemals Erwachsene ohne ordnungsgemäße Einweisung mit dem Gerät arbeiten.

Der Bediener muss vor Gebrauch des Gerätes aufmerksam die Betriebsanleitung gelesen und verstanden haben.

Qualifikation: Außer einer ausführlichen Einweisung durch eine sachkundige Person ist keine spezielle Qualifikation: für den Gebrauch des Gerätes notwendig.

Mindestalter: Das Gerät darf nur von Personen betrieben werden, die das 18. Lebensjahr vollendet haben. Eine Ausnahme stellt die Benutzung als Jugendlicher dar, wenn die Benutzung im Zuge einer Berufsausbildung zur Erreichung der Fertigkeit unter Aufsicht eines Ausbilders erfolgt.

Örtliche Bestimmungen können das Mindestalter des Benutzers festlegen.

Schulung: Die Benutzung des Gerätes bedarf lediglich einer entsprechenden Unterweisung durch eine sachkundige Person bzw. die Betriebsanleitung. Eine spezielle Schulung ist nicht notwendig.

Restrisiken

⚠ Verbrennungsgefahr!

Einige Maschinenteile werden beim Betrieb sehr heiß. Das Berühren heißer Maschinenteile kann zu Verbrennungen führen. Gerät nach dem Betrieb erst abkühlen lassen.

⚠ Vergiftungsgefahr!

Abgase, Kraftstoffe und Schmierstoffe sind giftig. Das Einatmen von Abgasen kann tödlich sein! Maschine nicht in einem geschlossenen Bereich betreiben, in dem sich gefährliche Kohlenmonoxydgase sammeln können.

⚠ Explosionsgefahr / Feuergefahr!

Benzin und Benzindämpfe sind leicht entzündlich bzw. explosiv.

Arbeiten Sie mit dem Gerät nicht in explosionsgefährdeter Umgebung, in der sich brennbare Flüssigkeiten, Gase oder Stäube befinden.

Betreiben Sie das Gerät nicht in Umgebung von leicht entflammaren Materialien.

Auch bei richtiger Verwendung und Einhaltung aller Sicherheitsbestimmungen, können noch Restrisiken bestehen.

- Schnittverletzungen
- Gehörschädigungen
Längerer Aufenthalt in unmittelbarer Nähe des laufenden Geräts kann zu Gehörschädigungen führen. Gehörschutz tragen!
- Gesundheitsschäden, die aus Hand-Arm-Schwingungen resultieren, falls das Gerät über längeren Zeitraum verwendet wird oder nicht ordnungsgemäß geführt und gewartet wird.

Vibrationsdämpfungssysteme sind kein garantierter Schutz gegen Weißfinger-Krankheit oder Karpaltunnelsyndrom. Daher ist bei regelmäßigem Dauereinsatz des Geräts der Zustand von Fingern und Handwurzel gründlich zu überwachen. Falls Symptome der obengenannten Krankheiten auftreten, sofort einen Arzt aufsuchen. Um das Risiko der „Weißfingerkrankheit“ zu verringern, halten Sie Ihre Hände während des Arbeitens warm und machen in regelmäßigen Abständen Pausen.

Trotz dem Beachten der Betriebsanleitung können auch nicht offensichtliche Restrisiken bestehen.

Verhalten im Notfall

Leiten Sie die der Verletzung entsprechend notwendigen Erste Hilfe Maßnahmen ein und fordern Sie schnellst möglich qualifizierte ärztliche Hilfe an. Bewahren Sie den Verletzten vor weiteren Schädigungen und stellen Sie diesen ruhig. Für einen eventuell eintretenden Unfall sollte immer ein Verbandskasten nach DIN 13164 am Arbeitsplatz griffbereit vorhanden sein. Dem Verbandskasten entnommenes Material ist sofort wieder aufzufüllen. Wenn Sie Hilfe anfordern, machen Sie folgende Angaben:

1. Ort des Unfalls
2. Art des Unfalls
2. Art des Unfalls
4. Art der Verletzungen

Symbole



Warnung/Achtung!



Zur Verringerung eines Verletzungsrisikos Betriebsanleitung lesen.



Schutzbrille tragen!



Gehörschutz tragen!



Schutzhelm tragen!



Sicherheitsschuhe mit Schnitenschutz, griffiger Sohle und Stahlkappe tragen!



Schutzkleidung mit Schnitsschutzzeile tragen!



Schutzhandschuhe tragen!



Langsam



Schnell



Kraft anwenden



Vor allen Arbeiten am Gerät Motor abstellen und Zündkerzenstecker ziehen.



Warnung vor Schnittverletzungen



Warnung vor heißen Oberflächen!
Verbrennungsgefahr!



Warnung vor gefährlicher elektrischer Spannung



Warnung vor feuergefährlichen Stoffen



VORSICHT! Explosionsgefahr



Halten Sie andere Personen fern. Sie könnten durch weggeschleuderte Fremdkörper verletzt werden.

Der Mindest-Sicherheitsabstand beträgt 15 m.



Vergiftungsgefahr!
Benutzen Sie das Gerät nur im Außenbereich und niemals in geschlossenen oder schlecht belüfteten Räumen.



Rauchen und offenes Feuer verboten.



Vor allen Arbeiten am Gerät Motor ausschalten.



Motor nur im ausgeschalteten Zustand betanken.



Halten Sie Kinder von der Maschine fern.



Vor Nässe schützen. Die Maschine nicht dem Regen aussetzen.



CE Konformitätszeichen



Vor Nässe schützen



Packungsorientierung oben

Freischneideraufsatz



Warnung vor gefährlichem Rückschlag



Warnung vor wegschleudernden Teilen



Warnung vor Fußverletzungen durch drehendes Messer

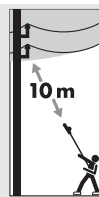


Drehrichtung Messerblatt



Halten Sie andere Personen fern. Sie könnten durch wegschleuderte Fremdkörper verletzt werden.

Astsägenaufsatz / Heckenscherenaufsatz



Elektrische Gefahr, halten Sie mindestens 10 m Abstand von Oberleitungen.



Warnung vor gefährlichem Rückschlag



Warnung vor wegschleudernden Teilen

Sicherheitshinweise

Lesen Sie alle Sicherheitshinweise und Anweisungen.

Versäumnisse bei der Einhaltung der Sicherheitshinweise und Anweisungen können elektrischen Schlag, Brand und/oder schwere Verletzungen verursachen.

Bewahren Sie alle Sicherheitshinweise und Anweisungen für die Zukunft auf.

Halten Sie andere Personen fern. Sie könnten durch weggeschleuderte Fremdkörper verletzt werden. Der Mindest-Sicherheitsabstand beträgt 15 m.

Tragen Sie geeignete Arbeitskleidung wie festes Schuhwerk mit rutschfester Sohle, eine Schutzbrille und Gehörschutz!

Tragen Sie keine weite Kleidung oder Schmuck. Halten Sie Haare, Kleidung und Handschuhe fern von sich bewegenden Teilen, da diese von sich bewegenden Teilen erfasst werden können. Benutzen Sie das Gerät nicht, wenn Sie barfuß gehen oder offene Sandalen tragen.

Benutzen Sie das Gerät nicht, wenn Sie müde oder krank sind oder unter dem Einfluss von Drogen, Alkohol oder Medikamenten stehen.

Mangelhafte Beleuchtung/ Lichtverhältnisse stellen ein hohes Sicherheitsrisiko dar. Sorgen Sie bei der Arbeit mit dem Gerät immer für ausreichende Beleuchtung bzw. gute Lichtverhältnisse.

Überprüfen Sie sorgfältig das Gelände, auf dem die Maschine eingesetzt wird, und entfernen Sie alle Gegenstände, die erfasst und weggeschleudert werden können wie z. B. Steine, Äste, Drähte, Lebewesen etc.

Halten Sie alle Körperteile vom Schneidmesser fern. Versuchen Sie nicht, bei laufendem Messer Schnittgut zu entfernen oder zu schneidendes Material festzuhalten. Entfernen Sie eingeklemmtes Schnittgut nur bei ausgeschaltetem Gerät. Ein Moment der Unachtsamkeit bei Benutzung, kann zu schweren Verletzungen führen.

⚠ Überprüfen Sie vor jeder Inbetriebnahme sämtliche Schraub- und Steckverbindungen sowie Schutzeinrichtungen auf Festigkeit und richtigen Sitz und ob alle beweglichen Teile leichtgängig sind.

⚠ Es ist strengstens untersagt, die an der Maschine befindlichen Schutzeinrichtungen zu demontieren, abzuändern oder Zweck zu entfremden oder fremde Schutzeinrichtungen anzubringen.

⚠ Das Gerät darf nicht benutzt werden falls es beschädigt ist oder die Sicherheitseinrichtungen defekt sind. Tauschen Sie abgenutzte und beschädigte Teile aus.

Starten Sie die Maschine nur wenn sie sich in der normalen Arbeitsposition befindet.

Vermeiden Sie eine abnormale Körperhaltung. Sorgen Sie für einen sicheren Stand und halten Sie jederzeit das Gleichgewicht.

Tragen Sie bei der Arbeit immer einen Schultergurt. Schalten Sie das Gerät immer aus bevor Sie den Schultergurt lösen.

Halten Sie beim Arbeiten das Gerät mit beiden Händen und mit Abstand vom eigenen Körper gut fest.

Achtung beim Rückwärtsgehen, Stolpergefahr!

Rückschlag kann zu tödlichen Schnittverletzungen führen.

Schalten Sie bei Blockierung der Messer das Gerät sofort aus und entfernen dann den Gegenstand.

Der Ein-/ Ausschalter und der Sicherheitsschalter dürfen nicht arretiert werden.

Nur für die Maschine konstruierte Messer verwenden. Durch den Gebrauch anderer Ersatzteile können Unfälle für den Benutzer entstehen. Für hieraus resultierende Schäden haftet der Hersteller nicht.

Achten Sie beim Transport darauf, dass kein Kraftstoff oder Öl auslaufen kann.

⚠ Explosionsgefahr / Feuergefahr!

Kraftstoff ist leicht entflammbar.

Rauchen und offenes Feuer verboten.

Lagern Sie keinen Kraftstoff in der Nähe der Maschine.

Bewahren Sie Kraftstoff nur in dafür zugelassenen Behältern auf.

Maschine nur im Freien und nicht in der Nähe von offenen Flammen bzw. brennenden Zigaretten tanken.

Motor nur im ausgeschalteten Zustand betanken.

Tanken Sie vor dem Starten der Maschine. Während der Motor läuft oder noch heiß ist, darf nicht nachgetankt werden oder der Tankdeckel geöffnet werden.

Lassen Sie die Maschine nach dem Gebrauch mindestens 10 Minuten lang abkühlen, bevor Sie Kraftstoff nachfüllen.

Achten Sie darauf, dass kein Kraftstoff verschüttet wird. Falls Kraftstoff übergelaufen ist, darf der Motor nicht gestartet werden. Entfernen Sie das Gerät von der verschmutzten Stelle und vermeiden Sie jeglichen Zündversuch, bis sich die Kraftstoffdämpfe verflüchtigt haben.

Alle Deckel wieder fest auf Kraftstofftanks und Kraftstoffbehältern anbringen.

Kraftstofftank ausschließlich im Freien entleeren.

Bewahren Sie niemals die Maschine mit Benzin im Tank innerhalb eines Gebäudes auf, in dem möglicherweise Benzindämpfe mit offenem Feuer oder Funken in Berührung kommen können.

Sicherheitshinweise Freischneideraufsatz

⚠ WARNUNG! Verletzungsgefahr!

Das Gerät darf nicht zum Schneiden von Hecken, harten Zweigen und Holz oder zum Zerkleinern von Kompostmaterial verwendet werden.

Benutzen Sie das Gerät nicht, um Gras zu schneiden, das sich nicht auf dem Boden befindet, z. B. Gras, das auf Mauern, Felsen usw. wächst.

⚠ Verletzungsgefahr!

Die rotierenden Messer können zu schweren Schnittverletzungen bzw. Abtrennen von Körperteilen führen.

Halten Sie immer Hände und Füße von der Schneideinrichtung entfernt vor allem, wenn Sie den Motor einschalten.

Niemals bei laufendem Gerät unter das Gehäuse fassen. Sicherheitshandschuhe benutzen!

Verwenden Sie den Freischneider nie ohne Schutzabdeckung.

Nach dem Ausschalten dreht sich der Schneidkopf noch für einige Sekunden. Halten Sie Hände und Füße fern.

⚠ Herausgeschleuderte Steine oder Erde können zu Verletzungen führen.

Tragen Sie den Freischneider am Griff bei stillstehendem Messer. Sorgfältiger Umgang mit dem Gerät verringert die Verletzungsgefahr durch das Messer.

Warnung vor scharfen Messern. Seien Sie vorsichtig gegen Verletzungen an den Schneidvorrichtungen.

Überqueren Sie mit laufendem Gerät keine Kiesstraßen oder -wege.

Sicherheitshinweise Astsägenaufsatz

Halten Sie bei laufender Säge alle Körperteile von der Sägekette fern. Vergewissern Sie sich vor dem Starten der Säge, dass die Sägekette nichts berührt. Beim Arbeiten mit einer Kettensäge kann ein Moment der Unachtsamkeit dazu führen, dass Bekleidung oder Körperteile von der Sägekette erfasst werden.

Tragen Sie Schutzbrille- und Gehörschutz. Weitere Schutzausrüstung für Kopf, Hände, Beine und Füße wird empfohlen. Passende Schutzkleidung mindert die Verletzungsgefahr durch umherfliegendes Spanmaterial und zufälliges Berühren der Sägekette.

Achten Sie immer auf festen Stand und benutzen Sie die Kettensäge nur, wenn Sie auf festem, sicherem und ebenem Grund stehen. Rutschiger Untergrund oder instabile Standflächen wie auf einer Leiter können zum Verlust des Gleichgewichts oder zum Verlust der Kontrolle über die Kettensäge führen.

Arbeiten Sie mit der Kettensäge nicht auf einem Baum. Bei Betrieb einer auf einem Baum besteht Verletzungsgefahr.

Elektrische Gefahr, halten Sie mindestens 10 m Abstand von Oberleitungen.

Gehen Sie sofort zur Seite und halten Sie einen ausreichenden Abstand von dem fallenden Holz, sobald ein geschnittener Ast anfängt abzurechnen und auf den Boden fällt, kann dieser nochmals hochschleudern und zu Verletzungen führen.

Entfernen Sie abgeschnittene Zweige/Äste sofort aus dem Arbeitsbereich um Verletzungen zu verhindern.

Rechnen Sie beim Schneiden eines unter Spannung stehenden Astes damit, dass dieser zurückfedert. Wenn die Spannung in den Holzfasern freikommt, kann der gespannte Ast die Bedienperson treffen und/oder die Kettensäge der Kontrolle entreißen.

Seien Sie besonders vorsichtig beim Schneiden von Unterholz und jungen Bäumen. Das dünne Material kann sich in der Sägekette verfangen und auf Sie schlagen oder Sie aus dem Gleichgewicht bringen.

Tragen Sie die Kettensäge am vorderen Griff im ausgeschalteten Zustand, die Sägekette von Ihrem Körper abgewandt. Bei Transport oder Aufbewahrung der Kettensäge stets die Schutzabdeckung aufziehen. Sorgfältiger Umgang mit der Kettensäge verringert die Wahrscheinlichkeit einer versehentlichen Berührung mit der laufenden Sägekette.

Reinigen Sie nach jeder Benutzung die Sägekette und das Schwert sorgfältig. Reiben Sie ihn mit einem öligen Lappen ab oder sprühen Sie ihn mit einem Metallpflegespray ein.

Stumpfe, verbogene oder beschädigte Ketten und Schwerter müssen ausgewechselt werden.

Gereinigte und gewartete Säge sicher in einem trockenem Raum - außerhalb der Reichweite von Kindern - lagern.

Sicherheitshinweise Heckenschereaufsatz

Tragen Sie die Heckenschere am Griff bei stillstehendem Messer. Bei Transport oder Aufbewahrung der Heckenschere stets die Schutzabdeckung aufziehen. Sorgfältiger Umgang mit dem Gerät verringert die Verletzungsgefahr durch das Messer.

Halten Sie das Elektrowerkzeug an den isolierten Griffflächen, da das Schneidmesser in Berührung mit versteckten Leitungen kommen kann. Kontakt des Schneidmessers mit einer spannungsführenden Leitung kann metallene Geräteteile unter Spannung setzen und zu einem elektrischen Schlag führen.

Elektrische Gefahr, halten Sie mindestens 10 m Abstand von Oberleitungen.

Vor der Arbeit durchsuchen Sie die Hecke nach verborgenen Objekten, z.B. Drahtzäunen etc.

Reinigen Sie nach jeder Benutzung den Messerbalken sorgfältig. Reiben Sie ihn mit einem öligen Lappen ab oder sprühen Sie ihn mit einem Metallpflegespray ein.

Stumpfe, verbogene oder beschädigte Messerbalken müssen ausgewechselt werden.

Kraftstoffgemisch

Achtung! Unbedingt auf das richtige Mischungsverhältnis beim Kraftstoff achten.

Achtung! Keinen altes Kraftstoffgemisch verwenden, da sich dieses mit der Zeit entmischt und keine Schmierung des Motors mehr gewährleistet ist.

Das Gemisch nicht über einen längeren Zeitraum,

Wochen oder Monate im Tank belassen, da auch hier die Gefahr besteht dass sich dieses entmischt.

Verwenden Sie grundsätzlich hochwertiges 2-Takt Öl um Schäden am Verbrennungsmotor zu vermeiden.

Schäden die durch Nichtbeachtung einer der oben aufgeführten Punkte entstanden sind, fallen nicht unter die Gewährleistung! Das Gleiche gilt für Schäden, die aus einer Überlastung des Gerätes resultieren!

Wir empfehlen die Verwendung eines Kraftstoff-Additivs.

Tipp Art.-Nr. 95307 → 

Wartung



Vor allen Arbeiten am Gerät Motor abstellen und Zündkerzenstecker ziehen. Warten Sie, bis alle rotierenden Teile zum Stillstand gekommen sind und sich das Gerät abgekühlt hat.

Reparaturen und Arbeiten, die nicht in dieser Anleitung beschrieben wurden, nur von qualifiziertem Fachpersonal durchführen lassen.

Nur Originalzubehör und Originalersatzteile verwenden.

Maschine, insbesondere Lüftungsschlitze, stets sauber halten. Gerätekörper niemals mit Wasser abspritzen!

Die Maschine und deren Komponenten nicht mit Lösemittel, entzündlichen oder giftigen Flüssigkeiten reinigen. Zum Reinigen nur ein feuchtes Tuch benutzen.

Prüfen Sie die Schneideinrichtung auf Funktion.

Nur ein regelmäßig gewartetes und gut gepflegtes Gerät kann ein zufriedenstellendes Hilfsmittel sein. Wartungs- und Pflagemängel können zu unvorhersehbaren Unfällen und Verletzungen führen.

Bei Bedarf finden Sie die Ersatzteilliste im Internet unter www.guede.com.

Bei Bedarf finden Sie die Ersatzteilliste im Internet unter www.guede.com.

Entsorgung

Die Entsorgungshinweise ergeben sich aus den Piktogrammen die auf dem Gerät bzw. der Verpackung aufgebracht sind.



Schadhafte und/oder zu entsorgende Geräte müssen an den dafür vorgesehenen Recycling-Stellen abgegeben werden.

Entsorgung der Transportverpackung

Die Verpackung schützt das Gerät vor Transportschäden. Die Verpackungsmaterialien sind in der Regel nach umweltverträglichen und entsorgungstechnischen Gesichtspunkten ausgewählt und deshalb recycelbar. Das Rückführen der Verpackung in den Materialkreislauf spart Rohstoffe und verringert das Abfallaufkommen. Verpackungsteile (z.B. Folien, Styropor®) können für Kinder gefährlich sein.

Erstickungsgefahr!

Bewahren Sie Verpackungsteile außerhalb der Reichweite von Kindern auf und entsorgen Sie sie so schnell wie möglich.

Gewährleistung

Die Gewährleistungszeit beträgt 12 Monate bei gewerblicher Nutzung, 24 Monate für Verbraucher und beginnt mit dem Zeitpunkt des Kaufs des Gerätes.

Die Gewährleistung erstreckt sich ausschließlich auf Mängel, die auf Material- oder Herstellungsfehler zurückzuführen sind. Bei Geltendmachung eines Mangels im Sinne der Gewährleistung ist der original Kaufbeleg mit Verkaufsdatum beizufügen.

Von der Gewährleistung ausgeschlossen sind unsachgemäße Anwendungen, wie z. B. Überlastung des Gerätes, Gewaltanwendung, Beschädigungen durch Fremdeinwirkung oder durch Fremdkörper. Nichtbeachtung der Betriebsanleitung und normaler Verschleiß sind ebenfalls von der Gewährleistung ausgeschlossen.

Wichtige Kundeninformation

Bitte beachten Sie, dass eine Rücksendung innerhalb oder auch außerhalb der Gewährleistungszeit grundsätzlich in der Originalverpackung erfolgen sollte. Durch diese Maßnahme werden unnötige Transportschäden und deren oft strittige Regelung wirkungsvoll vermieden. Nur im Originalkarton ist Ihr Gerät optimal geschützt und somit eine reibungslose Bearbeitung gesichert.

Service

Sie haben technische Fragen? Eine Reklamation? Benötigen Ersatzteile oder eine Betriebsanleitung? Auf der Homepage der Firma Güde GmbH & Co. KG (www.guede.com) im Bereich Service helfen wir Ihnen schnell und unbürokratisch weiter. Bitte helfen Sie uns Ihnen zu helfen. Um Ihr Gerät im Reklamationsfall identifizieren zu können benötigen wir die Seriennummer sowie Artikelnummer und Baujahr. Alle diese Daten finden Sie auf dem Typenschild. Um diese Daten stets zur Hand zu haben, tragen Sie diese bitte unten ein.

Seriennummer:

Artikelnummer:

Baujahr:

Tel.: +49 (0) 79 04 / 700-360

Fax: +49 (0) 79 04 / 700-51999

E-Mail: support@ts.guede.com




Fehlerbehebung

Störung	Ursache	Abhilfe
Der Motor startet nicht	Tank leer/Kraftstoffmangel	Kraftstoff nachfüllen → ¹³
	Choke nicht betätigt	Choke betätigen → ¹⁶
	schlechter Kraftstoff, Lagerung ohne Entleerung des Benzintanks, falsche Benzinsorte	Kraftstofftank und Vergaser entleeren. Frisches Benzin einfüllen. → ¹³
	Zündkerze verschmutzt, (Kohlerückstande auf den Elektroden), Elektrodenabstand zu groß.	Kerze reinigen, Wärmewert der Kerze kontrollieren evtl. Zündkerze erneuern, 0,6-0,8 mm einstellen → ²⁴
Der Motor gibt keine Höchstleistung	Die Zündkerze ist nass vom Benzin (abgesoffener Motor).	Zündkerze trocknen und erneut einsetzen.
	Zündkerze verschmutzt, (Kohlerückstande auf den Elektroden), Elektrodenabstand zu groß.	Kerze reinigen, Wärmewert der Kerze kontrollieren evtl. Zündkerze erneuern, 0,6-0,8 mm einstellen → ²⁴
	Luftfilter verschmutzt	Luftfilter reinigen oder austauschen → ²³
	Falsches Kraftstoffgemisch (zuviel Öl)	Kraftstoff nachfüllen → ¹³

Inspektions- und Wartungsplan



Regelmäßige Wartungsperiode		Vor jeder Inbetriebnahme	Nach jeder Außerbetriebnahme	Nach 12 Monaten	Nach 24 Monaten
Luftfilter	Kontrollieren	✓			
	Ersetzen			✓	
Zündkerze	Kontrollieren Reinigen			✓	
	Ersetzen				✓
EIN/AUS-Schalter	Funktionsprüfung				
Gesamtes Gerät	Reinigen		✓		
	Regelmäßig in der Fachwerkstatt überprüfen lassen.				
Kunststoffgehäuse	Auf Brüche und Risse prüfen	✓			
Messerbalken	Reinigen		✓		
Sägekette	Auf Beschädigungen und Schärfe überprüfen.	✓			
Sägeschiene	Reinigen		✓		
	Kettenspannung kontrollieren	✓			
	Öleintrittsbohrung reinigen.		✓		
Schieneaunahme	Reinigen, insbesondere die Ölführungsnut.		✓		
Kettenrad	Funktionsprüfung	✓			
Kettenschmierung	Funktionsprüfung	✓			
Auslaufbremse	Funktionsprüfung	✓			
Öltankverschluss	Auf Dichtigkeit überprüfen.	✓			
	Bei Beschädigungen in Fachwerkstatt reparieren lassen.				
Kupplung	Regelmäßige Funktionsprüfung. (Kette darf sich im Leerlauf nicht bewegen).				

Technical Data






Garden maintenance set		4 in 1
	Art. No	95145
	Contents	30 cm ³
	Motor output	1 kW / 1,36 PS
	Engine speed	7500-9000 min ⁻¹
	tank capacity / Fuel mix	0,5 l / 1:40
	Weight (without fuel, cutting tool and guard,)	4,9 kg

Noise details The following details apply to a motor unit with mounted devices.




Brush cutter attachment - Knife (1) / Thread (2)

	Ø-Cutting width	Knife / Thread	230 mm / 430 mm
	Sound pressure level L_{pA} ¹⁾	Knife / Thread	91,3 / 89,8 db (A)
	Measured sound power level L_{WA} ¹⁾	Knife / Thread	111,3 / 109,8 db (A)
	Guaranteed sound power level L_{WA} ²⁾	Knife / Thread	112 / 112 db (A)
Total vibration values (triaxial vector sum) Determined properly EN ISO 11806			
	Vibration emission value a_{hr} , Uncertainty K = 1,5 m/s ²	Knife / Thread	4,47 / 9,84 m/s ²

Branch chain saw attachment(3)

	Chain oil tank		0,15 l
	Segment; Guiding footing thickness; Number of guiding footings (Typ Oregon)		3/8"; 1,1 mm; 33
	Bar length		240 mm
	Cutting length		180 mm
	Sound pressure level L_{pA} ³⁾		91,2 db (A)
	Measured sound power level L_{WA} ¹⁾		111,2 db (A)
	Guaranteed sound power level L_{WA} ²⁾		112 db (A)
Total vibration values (triaxial vector sum) Determined properly EN ISO 11680-1			
	Vibration emission value a_{hr} , Uncertainty K = 1,5 m/s ²		13,25 m/s ²

Hedge trimmer attachment (4)

	Cutting length		400 mm
	Max. cut thickness		20 mm
	Sound pressure level L_{pA} ⁴⁾		90,5 db (A)
	Measured sound power level L_{WA} ¹⁾		110,5 db (A)
	Guaranteed sound power level L_{WA} ²⁾		112 db (A)
Total vibration values (triaxial vector sum) Determined properly EN ISO 10517			
	Vibration emission value a_{hr} , Uncertainty K = 1,5 m/s ²		13,25 m/s ²

Measured according to ¹⁾EN ISO 11806; ²⁾2000/14/ EG; ³⁾EN ISO 11680-1; ⁴⁾EN ISO 10517; Uncertainty K = 3 dB (A);  Wear ear protectors!

WARNING The vibration emission level will vary because of the ways in which a power tool can be used and may increase above the level given in this information sheet.

The vibration emission level may be used to compare one tool with another.

It may be used for a preliminary assessment of exposure.

An accurate estimate of the vibratory load should also take into account the times when the tool is shut down or when it is running but not actually in use. This may significantly reduce the vibratory load over the total working period.

Identify additional safety measures to protect the operator from the effects of vibration such as: maintain the tool and the accessories, keep the hands warm, organisation of work patterns.



Read and understand the operating instructions before using the appliance. Familiarise with the control elements and how to use the appliance properly. Abide by all the safety measures stated in the service manual. Act responsibly toward third parties.

The operator is responsible for accidents or risks to third parties.

In case of any doubts about connection and operation refer please to our customer center

Description

- 1 Motor unit
- 2 Soft grip
- 3 Strap
- 4 Handle
- 5 Shaft tube
- 6 Schneidausrüstung

Specified Conditions Of Use

The motor unit has only been designed to power adjustable Güde 4 in 1-series appliances.

The brush cutter attachment may only be used with the 4 in 1 motor unit. The garden appliance has only been designed to cut grass and weed in gardens and along seed beds and borders in private house gardens and hobby gardens.

The branch saw attachment may only be used with the 4 in 1 motor unit. The garden appliance has been designed to cut wood across in the fibre direction - in private house gardens or hobby gardens.

The hedge trimmer attachment may only be used with the 4 in 1 motor unit. The garden appliance has been designed to cut hedges and brushes in private house gardens or hobby gardens.

Do not use this product in any other way as stated for normal use. Not observing general regulations in force and instructions from this manual does not make the manufacturer liable for damages.

It is necessary to comply with the regulations applicable in the country where the truck is used.

⚠ Use the appliance only outside, never use it in confined and bad ventilated areas.

Requirements for operating staff

The appliance may only be operated and maintained by persons familiarised with it and informed about possible risks.

Never let children work with the appliance. Never let adults work with the appliance unless they have been properly trained.

The operating staff must carefully read the Operating Instructions before using the appliance.

Qualification: Apart from the detailed instructions by a professional, no special qualification is necessary for appliance using.

Minimum age: Persons over 18 years of age can only work on the appliance. An exception includes youngsters trained in order to reach knowledge under supervision of the trainer during occupational education.

Local regulations may stipulate the minimum age of the user.

Training: Using the appliance only requires corresponding training by a professional or the Operating Instructions. No special training is necessary.

Residual risks

⚠ Danger of burns!

Some parts of the appliance get too hot when the appliance is operated. Contacting hot parts of the unit may cause burns. Let the unit cool down after its operation is over.

⚠ Risk of poisoning!

Exhaust gases, fuel and lubricants are toxic. Inhaling exhaust gases may be fatal!
Do not operate the unit in closed spaces where dangerous carbon monoxide gases may accumulate.

⚠ Risk of explosion / Risk of fire!

Petrol and petrol vapours are highly flammable, explosive.
Do not work with the unit in an environment with a risk of explosion where there are flammable liquids, gases or dust.
Never operate the unit near highly flammable materials.

Even when the device is used properly and all safety regulations are complied with, there still may be some residual risks.

- Cutting injury
- Hearing damage
A longer stay in the immediate vicinity of the running unit may cause hearing damage. Wear ear protectors!
- Damage to health arising from vibrations to hand and arms if the device is used for a long time or if the device is not guided and evaluated properly.

Vibration damping systems are no guaranteed protection against white finger disease or carpal tunnel syndrome. Therefore, it is necessary to carefully check the state of your fingers and wrist if you have regularly used the appliance for a long time. If any symptom of the diseases above appears, seek medical advice immediately. To reduce the white finger disease risk, keep your hands warm and take regular breaks during your work.

Despite the observance of the operating instructions there still may be some hidden residual risks.

Emergency procedure

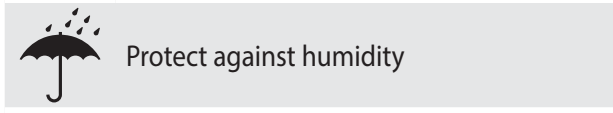
Conduct a first-aid procedure adequate to the injury and summon qualified medical attendance as quickly as possible. Protect the injured person from further harm and calm them down. For the sake of eventual accident, in accordance with DIN 13164, a workplace has to be fitted with a first-aid kit. It is essential to replace any used material in the first-aid kit immediately after it has been used. If you seek help, state the following pieces of information:

1. Accident site
2. Accident type
2. Accident type
4. Injury type(s)

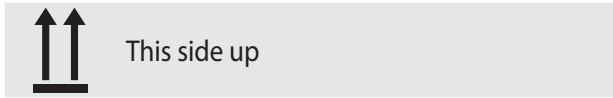
Symbols

	Warning/caution!
	Read the operating instructions to reduce the risk of injury.
	Wear eye protective goggles !
	Wear ear protectors!
	Wear protective helmet !
	Wear safety cut through resistant shoes with safety sole and steel toe !
	Wear protective clothing with cut through resistant ply !
	Wear protective gloves !
	Slow

	Quickly
	Use of crane
	Switch the engine off and remove the socket plug before any work on the engine.
	Warning against cutting injuries
	Warning against hot surfaces! Danger of burns !
	Warning against dangerous voltage
	Warning about inflammable substances
	CAUTION! Risk of explosion
	Do not let other persons get near due to foreign objects being thrown off. Minimum safe distance is 10 m.
	Risk of poisoning! Use the appliance only outside, never use it in confined and bad ventilated areas.
	Prohibited smoking and open fire using.
	STOP Switch off the engine before any work on it.
	Refuel the engine only when switched off.
	Keep the machine out of reach of children.
	Protect against humidity. Never expose tool to rain.
	CE marking

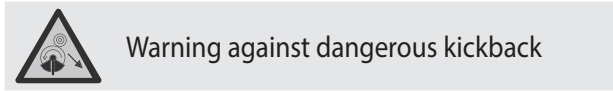


Protect against humidity

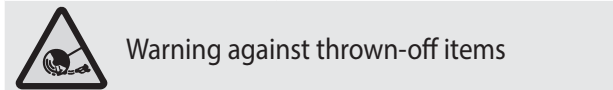


This side up

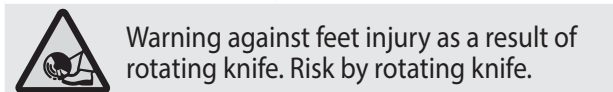
Brush cutter attachment



Warning against dangerous kickback



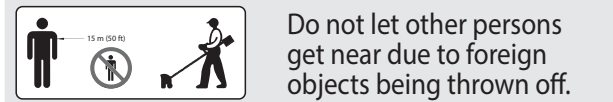
Warning against thrown-off items



Warning against feet injury as a result of rotating knife. Risk by rotating knife.

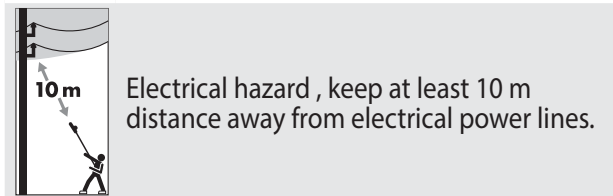


Rotation direction Knife blade

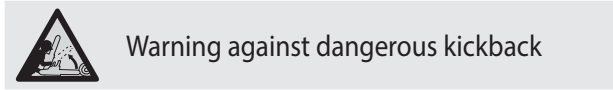


Do not let other persons get near due to foreign objects being thrown off.

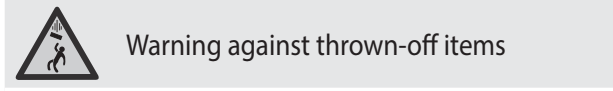
Branch chain saw attachment / Hedge trimmer attachment



Electrical hazard, keep at least 10 m distance away from electrical power lines.



Warning against dangerous kickback



Warning against thrown-off items

Safety Instructions

Read all safety warnings and all instructions.

Failure to follow the warnings and instructions may result in electric shock, fire and/or serious injury.

Save all warnings and instructions for future reference.

Do not let other persons get near due to foreign objects being thrown off. Minimum safe distance is 15 m.

Wear suitable work clothing such as sturdy shoes with non-slip sole, safety glasses and hearing protection!

Do not wear loose clothing or jewels. Hair, clothing and gloves must be out of reach of moving parts as they could get caught by the rotating parts. Do not use the appliance when barefooted or in open sandals.

Do not use the appliance if you are tired, ill, under influence of drugs, alcohol drinks or medicaments.

Poor lighting/light conditions represent a high safety risk. Provide adequate lighting or good lighting conditions when working with the machine.

Carefully check the terrain where the appliance is going to be used and remove all objects that could get caught or thrown off by the appliance such as stones, branches, wires, animals, etc.

Keep all parts of the body in safe distance from the knife. Do not try to remove the material being cut or hold material to be cut when the knife is running. Jammed cuttings to be removed only when the machine is off. A moment of inattention during use may result in serious injury.

⚠ Before using, check the tightness and proper seating of all screwed and socket joints and protective equipment and if all moving parts are moving smoothly.

⚠ It is strictly prohibited to demount, adjust and alienate the protective equipment on the machine or put other protective equipment on the machine.

⚠ Do not use the appliance if damaged or the safety equipment is defective. Replace any worn and damaged parts.

Turn the appliance on only when in a normal working position.

Do not overreach. Keep proper footing and balance at all times.

Always use the shoulder strap when working. Switch off the appliance before releasing the shoulder strap.

When working, keep the appliance firmly with both hands and with a distance from your body.

Be careful when going backwards – risk of tripping! Kickback can lead to casualties.

When knives are blocked, switch the appliance immediately off and remove the blocked object.

The ON/OFF switch and safety switch must not be locked.

Use only blades that are designed for the machine. Using other spare parts can result in accidents/injuries of the user. The manufacturer will not be liable for any such damage.

Take care to prevent from fuel and oil leakage during transport.

⚠ Risk of explosion / Risk of fire!**Fuel is highly flammable.**

Prohibited smoking and open fire using.

Do not store any fuel near the unit.

Keep the fuel in suitable containers only.

The appliance may only be refuelled outdoors and not near open fire or burning cigarettes.

Refuel the engine only when switched off.

Emergency procedure

After use, let the unit cool down for at least 10 minutes before refuelling.

Make sure the fuel does not overflow. If the fuel overflows, the engine must not be started. Remove any dirt from the appliance and prevent any attempt at ignition until fuel fumes have evaporated.

Replace all fuel tank and container caps securely.

Fuel tank to be emptied outdoors only.

Never keep the unit with petrol in the tank inside a building where petrol vapours could get in contact with open fire or sparks.

Safety Instructions Brush cutter attachment**⚠ WARNING! Danger of injury!**

The appliance must not be used to cut hedges, hard branches and wood or to crush material for compost.

Do not use the appliance to cut grass that is not on the ground, e.g. grass growing on walls, rocks, etc.

⚠ Danger of injury!**Rotating blades may lead to serious injuries by cutting or amputating parts of the body.**

Always have your arms and legs in safe distance from the cutting mechanism, in particular after turning the engine on.

Never touch under the housing body when the engine is running. Safety gloves to be used!

Never use the lawn trimmer without the protective cover.

After the appliance is turned off, the cutting head keep rotating for a couple of seconds. Keep your arms and legs in safe distance.

⚠ Thrown-off stones or soil may lead to injuries.

Carry the lawn trimmer with the handle, with the blade being off (idle). Careful treatment with the appliance reduces the risk of injury by the blade.

Warning against sharp knives. Be careful to avoid injury by the cutting tools.

Never cross any gravel roads or paths with the running appliance.

Safety Instructions Branch chain saw attachment**Keep all parts of your body in safe distance from the saw when running. Before starting the saw, make sure the saw chain does not touch anything.**

A moment of inattention when working with the chainsaw is able to cause the saw chain to catch your clothes or parts of your body.

Wear protective glasses and ear protectors.

Further, wearing head, hand and leg protection equipment is recommended. Suitable protective clothing minimises the risk of injury by thrown-away wood chips and possible contact with the saw chain.

Provide safe posture at all times and use the chainsaw only when standing on a solid, safe and level surface. A slippery or unstable surface, such as ladder, may lead to loss of balance or loss of control over the chainsaw.

Do not work on trees with the chainsaw. There is a risk of injury when working on a tree.

Electrical hazard, keep at least 10 m distance away from electrical power lines.

As soon as a branch being cut off starts cracking and falling down, move to the side immediately and keep safe distance from the falling wood as it can hurl back up and cause injuries.

Immediately remove cut branches/knots from the work area to prevent injuries. Watch out for falling branches!

When cutting a tense branch, be sure to know that the branch will bounce back. If tension in the wood fibres gets released, the tense branch may hit the operator and/or cause a loss of control over the chainsaw.

Be especially careful when cutting scrubs and saplings. Thin material may get caught in the chainsaw and hit you or you may lose your balance.

Carry the chainsaw by the front handle in a switched-off condition and the saw chain must be deflected from your body. Fit a protection cover on the chainsaw whenever it is transported or stored. Careful chainsaw treatment reduces the likelihood of an accidental contact with the running saw chain.

After each use, clean the saw and sword chain carefully. Wipe it with a cloth moistened in oil or apply metal treatment spray on it.

Blunt, bent or damaged chains and swords must be replaced.

Cleaned chain saw store safely in dry room - out of children reach.

Safety Instructions Hedge trimmer attachment

Carry the hedge trimmer by the handle when the knife is off. Fit the protective cover whenever the hedge trimmer is to be transported or stored.

Careful appliance handling reduces the risk of injury by knife.

Hold the power tools by the insulated handles as the cutting knife may come into contact with hidden cables/lines. Contact of the cutting knife with a live conductor may bring the metal parts of the appliance under voltage and cause electric shock.

Electrical hazard, keep at least 10 m distance away from electrical power lines.

Before work, check the area for any hidden items such as wire fences.

After each use, clean the cutter bar carefully. Wipe it with a cloth immersed in oil or apply metal treatment spray on it.

Blunt, bent or damaged knives must be immediately replaced.

Fuel mix

Caution! Correct mix ratio must be provided in respect of fuel.


Caution! Do not use old fuel mix as it gets segregated over time and engine lubrication will no longer be guaranteed.

Do not keep the mix in the tank for a long time - weeks or months as there is a risk of segregation.

High-quality 2-stroke oil to be used only to prevent damage to the combustion engine.

Damage resulting from a failure to respect any of the points given above is not covered by warranty! The same applies to damage arising from unit overloading!

We recommend that you use a fuel additive.

Hint Part No. 95307 → 

Maintenance



Switch the engine off and remove the socket plug before any work on the engine. Wait until all rotating parts have stopped and the appliance has cooled down.

Repairs and works specified in these Instructions may only be performed by qualified authorised staff.

Use only original accessories and original spare parts.

Keep the device, in particular the air vents, clean at all times. Never spray water on the device body!

Never clean the machine and its components with solvents, flammable or toxic liquids. Use only a damp cloth making.

Check the cutting equipment function.

Only a regularly maintained and treated appliance can serve as a satisfactory aid. Insufficient maintenance and care can lead to unforeseen accidents and injuries.

If necessary, a list of spare parts can be found at www.guede.com.

If necessary, a list of spare parts can be found at www.guede.com.

Disposal

The disposal instructions are based on the icons placed on the appliance or its package.



Any damaged or disposed devices must be delivered to appropriate collection centres.

Transport packaging disposal

The packaging protects the machine against damage during transport. Packaging materials are usually chosen based on environment aspects and waste treatment principles and are therefore recyclable. Returning the packaging into material circulation saves raw materials and reduces waste production. Parts of packagings (e.g. foils, styropor®) can be dangerous for children.

Risk of suffocation!

Keep parts of the packagings out of reach of children and dispose them as soon as possible.

Guarantee

Warranty period of 12 months applies to commercial use and 24 months applies to private use and commences on the day of purchase of the device.

The guarantee solely covers inadequacies caused by material defect or manufacturing defect. Original payment voucher with the sales date needs to be submitted for any claim in the guarantee period.

The guarantee does not cover any unauthorised use such as appliance overloading, use of violence, damage as a result of any unauthorised interference or caused by foreign items. Failing to follow the operating and assembly instructions and common wear are also not included in the guarantee.

Important information for the customer

Please be sure to know that returning the product in or after the warranty period must be made in the original packaging.

Service

Do you have any technical questions? Any claim? Do you need any spare parts or operating instructions? We will quickly help you and without needless bureaucracy at our web pages at www.guede.com in the Servicing part. Please help us be able to help you. In order to identify your device in case of claim we need the serial No., product No. and year of production. All this data can be found on the type label. Please enter it here for future reference:

Serial No.:

Art. No:

Year of production:

Tel.: +49 (0) 79 04 / 700-360

Fax: +49 (0) 79 04 / 700-51999

E-Mail: support@ts.guede.com






Failure removal

Defect	Cause	Removal
The motor does not start	Empty fuel tank/Lack of fuel	Add some fuel → 13
	Choke has not been used	Use the choke → 16
	Wrong fuel, storing without petrol tank being drained	Drain the fuel tank and carburettor. Add fresh petrol. → 13
	Sooted spark plug (carbon residues on electrodes), electrodes distance too big.	Clean the spark plug, check the plug thermal value, possibly change the plug, set the electrodes distance to 0.6-0.7 mm → 24
	The spark plug is wet from petrol (oversaturated engine).	Dry the spark plug out and refit it.
The motor does not develop maximum power	Sooted spark plug (carbon residues on electrodes), electrodes distance too big.	Clean the spark plug, check the plug thermal value, possibly change the plug, set the electrodes distance to 0.6-0.7 mm → 24
	Dirty air filter	Clean or replace the air filter → 23
	Bad fuel/oil mix (too much oil)	Add some fuel → 13

Inspection and maintenance plan



Regular servicing period		Before any start-up	After every take out of service	After 12 months	After 24 months
Air filter	Inspection	✓			
	Change			✓	
Spark plug	Inspection			✓	
	Clean			✓	
	Change				✓
ON/OFF switch	Functional test				
Complete machine	Clean		✓		
	Let regularly checked by authorized workshop				
Plastic body	Check for cracks and fissures	✓			
Knife/cutter bar	Clean		✓		
Saw chain	Check for damages and sharpness	✓			
Chain saw bar	Clean		✓		
	Check the chain tension	✓			
	Clean the oil top-up opening		✓		
Bar fixture	Clean above all guiding oil groove		✓		
Chain saw wheel	Functional test	✓			
Chain lubrication	Functional test	✓			
Follow-up brake	Functional test	✓			
Oil tank cap	Check for tightness	✓			
	In case damage let repaired in authorized workshop				
Clutch	Regular functional test (Chain can not move in idle run).				

Caractéristiques Techniques






Maintenance set de jardinage		4 in 1
	N° de commande	95145
	Cylindrée	30 cm ³
	Puissance du moteur	1 kW / 1,36 PS
	Otáčky motoru	7500-9000 min ⁻¹
	Volume du réservoir / Mélange de combustible	0,5 l / 1:40
	Poids (sans carburant, équipement de coupe et dispositifs de sécurité)	4,9 kg

Données relatives au bruit Les données suivantes sont valables pour l'unité motrice avec appareils portés.




Embout pour débroussailleuse - Lame (1) / Fil (2)


	Ø-Largeur de travail	Lame / Fil	230 mm / 430 mm
	Niveau de pression acoustique $L_{pA}^{1)}$	Lame / Fil	91,3 / 89,8 db (A)
	Niveau de puissance acoustique mesuré $L_{WA}^{1)}$	Lame / Fil	111,3 / 109,8 db (A)
	Niveau de puissance acoustique garanti $L_{WA}^{2)}$	Lame / Fil	112 / 112 db (A)
	Valeurs totales d'oscillation (Somme vectorielle des trois directions) constatées de façon correspondante EN ISO 11806		
	Valeur d'émission vibratoire a_{hr} , Incertitude K = 1,5 m/s ²	Lame / Fil	4,47 / 9,84 m/s ²

Embout pour tronçonneuse élagueuse à chaîne (3)

	Réservoir d'huile de chaîne		0,15 l
	Division; Épaisseur de la patte de guidage; Nombre de pattes de guidage (Typ Oregon)		3/8"; 1,1 mm; 33
	Longueur du guide-chaîne		240 mm
	Longueur de coupe		180 mm
	Niveau de pression acoustique $L_{pA}^{3)}$		91,2 db (A)
	Niveau de puissance acoustique mesuré $L_{WA}^{1)}$		111,2 db (A)
	Niveau de puissance acoustique garanti $L_{WA}^{2)}$		112 db (A)
	Valeurs totales d'oscillation (Somme vectorielle des trois directions) constatées de façon correspondante EN ISO 11680-1		
	Valeur d'émission vibratoire a_{hr} , Incertitude K = 1,5 m/s ²		13,25 m/s ²

Embout pour taille-haie (4)

	Longueur de coupe		400 mm
	Épaisseur max. de coupe		20 mm
	Niveau de pression acoustique $L_{pA}^{4)}$		90,5 db (A)
	Niveau de puissance acoustique mesuré $L_{WA}^{1)}$		110,5 db (A)
	Niveau de puissance acoustique garanti $L_{WA}^{2)}$		112 db (A)
	Valeurs totales d'oscillation (Somme vectorielle des trois directions) constatées de façon correspondante EN ISO 10517		
	Valeur d'émission vibratoire a_{hr} , Incertitude K = 1,5 m/s ²		13,25 m/s ²

Mesuré selon ¹⁾ EN ISO 11806; ²⁾ 2000/14/EG; ³⁾ EN ISO 11680-1; ⁴⁾ EN ISO 10517; Incertitude K = 3 dB (A);  Portez une protection auditive!

AVERTISSEMENT Le niveau réel des vibrations peut différer de la valeur indiquée dans ces consignes en fonction du type et du mode d'utilisation.

Le niveau des vibrations peut être utilisé pour la comparaison mutuelle des appareils électriques.

Convient également pour l'examen préalable de la charge par vibrations.

Pour estimer de manière exacte la charge par vibrations pendant une certaine durée de travail, il faut également tenir compte des temps d'arrêt ou de marche à vide de l'appareil. Cela peut entraîner une réduction sensible du volume de charge par vibrations sur la durée totale de travail.

Définir les mesures de sécurité supplémentaires relatives à la protection de l'utilisateur contre les effets des vibrations, telles que : entretien technique des outils électriques et appareils, maintien de la chaleur des mains, organisation du travail.



Lisez attentivement ce mode d'emploi avant la première utilisation de la pompe et assurez-vous de l'avoir bien compris. Familiarisez-vous avec les éléments de commande et l'utilisation correcte de l'appareil. Respectez toutes les consignes de sécurité figurant dans le mode d'emploi. Comportez vous de façon responsable vis-à-vis d'autres personnes.

L'utilisateur est responsable des accidents et dangers vis-à-vis de tierces personnes.

Si vous avez des doutes en ce qui concerne le branchement et l'utilisation de l'appareil, contactez le service clients.

Description

- 1 Unité motrice
- 2 Soft grip
- 3 Harnais
- 4 Poignée
- 5 Tube de l'arbre
- 6 Schneidausrüstung

Utilisation conforme à la destination

L'unité motrice est destinée exclusivement pour la commande des appareils de jardin à embout Güde série 4 in 1.

L'embout pour débroussailleuse peut être utilisé uniquement avec l'unité motrice 4 in 1. L'appareil de jardin est destiné uniquement pour couper l'herbe et la mauvaise herbe dans des jardins, le long des plates-bandes et bordures dans des jardins privés ou pour loisir dans le jardin.

L'embout pour la tronçonneuse élagueuse peut être utilisé exclusivement avec l'unité motrice 4 in 1. L'appareil de jardin est destiné à la coupe de bois en diagonale dans le sens des fibres - dans des jardins des maisons ou pour loisirs dans le jardin.

L'embout pour le taille-haie peut être utilisé exclusivement avec l'unité motrice 4 in 1. L'appareil de jardin est destiné à la coupe des haies et arbustes dans des jardins privés et pour loisir dans le jardin.

Ce dispositif peut être utilisé uniquement dans le but indiqué. Le fabricant décline toute responsabilité en cas de non respect des dispositions des règles en vigueur et des dispositions indiquées dans ce mode d'emploi.

Il est nécessaire de respecter les règles en vigueur dans le pays d'utilisation du transpalette.

⚠ Utilisez l'appareil uniquement à l'extérieur, jamais dans des pièces fermées ou mal ventilées.

Opérateur

L'appareil peut être utilisé et entretenu uniquement par des personnes familiarisées avec le fonctionnement de l'appareil et les risques possibles.

Ne laissez jamais les enfants manier l'appareil. Ne laissez jamais des adultes utiliser l'appareil sans formation préalable.

L'opérateur doit lire attentivement la notice avant d'utiliser l'appareil.

Qualification: Mis à part l'instruction détaillée par un spécialiste, aucune autre qualification spécifique n'est requise.

Âge minimal: L'appareil peut être utilisé uniquement par des personnes de plus de 18 ans. Exception faite des adolescents manipulant l'appareil dans le cadre de l'enseignement professionnel sous la surveillance du formateur.

L'âge minimal de l'utilisateur est déterminé selon les dispositions locales.

Formation: L'utilisation de l'appareil nécessite uniquement l'instruction par un spécialiste, éventuellement par la notice. Une formation spéciale n'est pas nécessaire.

Risques résiduels

⚠ Risque de brûlure!

Certaines pièces de l'appareil chauffent fortement pendant le fonctionnement. Le contact avec les parties chaudes peut provoquer des brûlures. Laissez le dispositif refroidir à la fin du service.

⚠ Risque d'intoxication!

Les gaz d'échappement, les carburants et produits de graissage sont toxiques. La respiration des gaz d'échappement peut être mortelle ! Ne faites pas fonctionner l'appareil dans un espace fermé où peuvent s'accumuler les gaz dangereux de l'oxyde de carbone.

⚠ Risque d'explosion / Risque d'incendie !

L'essence et les vapeurs d'essence sont légèrement inflammables ou explosives.

Ne travaillez jamais avec l'appareil dans un environnement avec risque d'explosion, contenant des liquides, gaz ou poussières inflammables.

Ne faites jamais fonctionner l'appareil à proximité des matières légèrement inflammables.

Malgré l'utilisation correcte et le respect de toutes les règles de sécurité, des risques résiduels peuvent subsister.

- Blessures par coupure
- Endommagement de l'audition.
Un séjour prolongé à proximité immédiate de l'appareil en service peut endommager l'audition. Portez une protection auditive!
- Atteinte à la santé résultant des vibrations des mains et bras en cas d'utilisation prolongée de l'appareil ou lorsque l'appareil n'est pas correctement dirigé et évalué.

Les systèmes d'amortissement des vibrations ne garantissent pas la protection contre la maladie de Raynaud ou le syndrome du canal carpien. Par conséquent, en cas d'utilisation régulière de l'appareil, il est nécessaire de surveiller attentivement l'état des doigts et des poignets. En cas d'apparition des signes des maladies citées ci-dessus, consultez immédiatement un médecin. Afin de réduire le risque de la maladie de Raynaud, maintenez vos mains au chaud et faites des pauses régulières.

Malgré le respect de la notice d'utilisation, des risques résiduels cachés peuvent exister.

Conduite en cas d'urgence

Effectuez les premiers gestes de secours et appelez rapidement les premiers secours. Protégez le blessé d'autres blessures et calmez-le. Pour des raisons de risque d'accident, le lieu de travail doit être équipé d'une armoire à pharmacie selon DIN 13164. Il est nécessaire de compléter immédiatement le matériel pris dans l'armoire à pharmacie. Si vous appelez les secours, fournissez les renseignements suivants:

1. Lieu d'accident
2. Type d'accident
2. Type d'accident
4. Type de blessure

Symboles



Avertissement / attention!



Pour réduire le risque de blessures, lisez la notice d'utilisation.



Portez des lunettes de protection!



Portez une protection auditive!



Portez un casque de protection!



Portez des chaussures de sécurité avec protection contre les coupures, semelle antidérapante et bout en acier!



Portez une tenue de protection avec doublure contre perçage!



Portez des gants de protection!



Lentement



rapidement



Utilisation d'une grue.



Avant tout travail sur le moteur, arrêtez-le et retirez l'antiparasite de la bougie d'allumage.



Avertissement – risque de blessures par coupure



Avertissement - surfaces chaudes!
Risque de brûlure!



Avertissement – tension électrique dangereuse



Attention substances inflammables



ATTENTION ! Risque d'explosion



Pour cause de risque d'éjection d'objets étrangers, éloignez toute personne du lieu de travail.

La distance de sécurité minimale s'élève à 15 mètres.



Risque d'intoxication!
Utilisez l'appareil uniquement à l'extérieur, jamais dans des pièces fermées ou mal ventilées.



Défense de fumer, feu ouvert interdit.



Avant toute intervention sur l'appareil, arrêtez le moteur.



Ravitaillez uniquement lorsque le moteur est éteint.



Éloignez la machine des enfants.



Protégez de l'humidité. N'exposez pas la machine à la pluie.



symbole CE



Protégez de l'humidité



Sens de pose

Embout pour débroussailleuse



Avertissement - risque de rebond dangereux



Avertissement – éjection d'objets



Avertissement - risque de blessures des pieds par la lame en rotation.

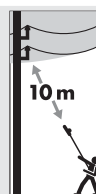


Sens de rotation Lame de couteau



Pour cause de risque d'éjection d'objets étrangers, éloignez toute personne du lieu de travail.

Embout pour tronçonneuse élagueuse à chaîne / Embout pour taille-haie



Risque électrique, conserver une distance d'au moins 10 m par rapport aux lignes électriques.



Avertissement - risque de rebond dangereux



Avertissement – éjection d'objets

Instructions De Sécurité

Lisez toutes les consignes et instructions de sécurité.

Le non respect des consignes indiquées ci-dessous peuvent engendrer une électrocution, un incendie et/ou des blessures graves.

Conservez toutes les consignes et instructions de sécurité pour une utilisation ultérieure.

Pour cause de risque d'éjection d'objets étrangers, éloignez toute personne du lieu de travail. La distance de sécurité minimale s'élève à 15 mètres.

Portez une tenue de travail adéquate, telle que chaussures solides avec semelle antidérapante, lunettes de protection et protection auditive !

Ne portez pas de vêtements larges ou bijoux. Éloignez les cheveux, vêtements et gants des parties mobiles, faute de quoi ils pourraient être accrochés par les pièces mobiles. N'utilisez pas l'appareil pieds nus ou en sandales !

N'utilisez pas l'appareil si vous êtes fatigué, malade ou sous l'influence de drogues, d'alcool ou de médicaments.

Un éclairage/conditions de lumière insuffisantes représentent un grand risque. Lors du travail avec l'appareil, veillez toujours à un éclairage suffisant ou à des conditions de lumière suffisantes.

Contrôlez soigneusement le terrain sur lequel vous utiliserez l'appareil et retirez tous les objets susceptibles d'être accrochés par l'appareil et éjectés, tels que pierres, branches, fils, animaux, etc.

Tenez toutes les parties du corps à une distance de sécurité de la lame. Lorsque la lame tourne, n'essayez pas de retirer le matériel coupé ou de maintenir le matériel à couper. Retirez les morceaux coincés uniquement lorsque le moteur est à l'arrêt. Un moment d'inattention pendant l'utilisation peut entraîner des blessures graves.

⚠ Avant chaque utilisation, contrôlez la solidité et le serrage correct de tous les raccords vissés et emboîtés, les dispositifs de protection et la marche facile de toutes les parties mobiles.

⚠ Il est strictement interdit de démonter, modifier et retirer volontairement les dispositifs de protection situés sur la machine ou d'y placer d'autres dispositifs de protection.

⚠ N'utilisez pas l'appareil lorsqu'il est endommagé ou lorsque les dispositifs de sécurité sont défectueux. Remplacez les pièces usées et endommagées.

Démarrez l'appareil uniquement lorsqu'il se trouve en position de travail normale.

Évitez les postures anormales du corps. Adoptez une posture stable et maintenez toujours l'équilibre.

Toujours porter le harnais de sécurité pendant le travail. Toujours arrêter l'appareil avant de déboucler votre harnais de sécurité.

Maintenez l'appareil lors du travail solidement à deux mains en l'écartant du corps.

Attention à la marche à reculons, risque de trébuchement.

Le rebond peut provoquer des blessures par coupure mortelles.

Lorsque la lame est bloquée, arrêtez immédiatement l'appareil et supprimez l'objet.

Il est interdit de verrouiller l'interrupteur marche/arrêt et l'interrupteur de sécurité.

Utiliser uniquement des couteaux conçus pour cette machine. L'utilisation d'autres pièces détachées peut engendrer des accidents/blessures de l'utilisateur. Dans ce cas, le fabricant décline toute responsabilité. Veillez à éviter des fuites de carburant ou d'huile lors du transport.

⚠ Risque d'explosion / Risque d'incendie ! Le carburant est hautement inflammable.

Défense de fumer, feu ouvert interdit.

Ne stockez aucun carburant à proximité de l'appareil.

Conservez le carburant uniquement dans des récipients adéquats.

Ravitailliez toujours à l'extérieur, jamais à proximité de flammes ou cigarettes allumées.

Ravitailliez uniquement lorsque le moteur est éteint.

Ravitailliez avant de mettre l'appareil en marche. Il est interdit de ravitailler ou d'ouvrir le réservoir lorsque le moteur est en marche ou encore chaud.

Après l'utilisation, laissez l'appareil refroidir au moins 10 minutes avant de ravitailler en carburant.

Veillez à ne pas faire déborder le carburant. Si le carburant déborde, il est interdit de mettre le moteur en marche. Nettoyez l'endroit souillé et évitez tout essai de mise en marche tant que les vapeurs de carburant ne sont pas évacuées.

Resserrez tous les capots et fermetures sur le réservoir à carburant et sur les conteneurs.

Videz le réservoir de carburant exclusivement à l'extérieur

Ne rangez jamais l'appareil avec l'essence dans le réservoir à l'intérieur d'un bâtiment où les vapeurs d'essence pourraient rentrer en contact avec le feu ouvert ou les étincelles.

Instructions De Sécurité Embout pour débroussailleuse

⚠ AVERTISSEMENT! Risque de blessures!

Il est interdit d'utiliser l'appareil pour couper des haies, branches dures et bois ou pour le broyage de matériel à composter.

N'utilisez pas l'appareil pour tailler de l'herbe qui ne se trouve pas au sol, par exemple, de l'herbe qui pousse sur les murs, rochers, etc.

⚠ Risque de blessures!

Les lames rotatives peuvent provoquer des blessures graves par coupure ou amputer des parties du corps.

Éloignez toujours suffisamment les mains et les pieds du dispositif de coupe, en particulier lorsque vous mettez le moteur en marche.

Ne mettez jamais les mains sous le corps du boîtier lorsque l'appareil est en marche. Portez des gants de protection !

N'utilisez jamais le coupe-bordures sans capot de protection.

La tête de coupe continue à tourner pendant quelques secondes après l'arrêt de l'appareil. Tenez les mains et les pieds à une distance de sécurité.

⚠ Les pierres ou terre éjectées peuvent provoquer des blessures.

Portez le coupe-bordures par la poignée avec lame arrêtée (au repos). Une manipulation soigneuse de l'appareil réduit le risque de blessures par la lame.

Attention, lame tranchante. Soyez prudents pour éviter des blessures par coupures.

Ne traversez jamais des routes ou chemins gravillonnés avec l'appareil en marche.

Instructions De Sécurité Embout pour tronçonneuse élagueuse à chaîne

Lorsque la scie est en marche, tenez-la à une distance de sécurité de toutes les parties du corps.

Avant de mettre la scie en marche, assurez-vous que la chaîne de scie ne touche aucun objet. Un instant d'inattention lors du travail avec la scie à chaîne suffit pour que la chaîne de scie s'accroche à une partie des vêtements ou du corps.

Portez des lunettes de protection et une protection auditive. Il est également recommandé de porter des accessoires de protection de la tête, des mains et des pieds. Une tenue adéquate minimise le risque de blessure par des copeaux éjectés et le contact éventuel avec la chaîne de scie.

Veillez toujours à une bonne posture et utilisez la scie à chaîne uniquement lorsque vous vous trouvez sur une surface solide, sûre et droite. Une surface glissante ou un support instable – tel qu'échelle – peut provoquer la perte d'équilibre ou la perte de contrôle de la scie à chaîne.

N'utilisez pas la scie à chaîne pour travailler sur un arbre. Le travail sur un arbre entraîne le risque de blessures.

Risque électrique, conserver une distance d'au moins 10 m par rapport aux lignes électriques.

Dès qu'une branche à couper commence à craquer et à tomber, mettez-vous sur le côté et maintenez une distance sûre de la branche qui chute, en effet, elle pourrait rebondir et provoquer des blessures.

Afin d'éviter tout risque de blessures, retirez immédiatement les branches/tronçons coupés de l'espace de travail.

Lorsque vous coupez une branche sous tension, prenez en considération le fait que la branche effectue un rebond. En cas de libération de la tension dans les fibres du bois, la branche sous tension peut atteindre l'utilisateur et/ou provoquer la perte de contrôle de la scie à chaîne.

Soyez particulièrement prudents lors de la coupe des taillis et de jeunes arbres. Le matériel fin peut coincer dans la scie à chaîne et vous blesser ou vous faire perdre l'équilibre.

Portez la scie à chaîne en état arrêté par la poignée avant, chaîne de scie détournée de votre corps. Lors du transport ou le stockage de la scie à chaîne, placez toujours le fourreau sur le guide-chaîne. Une manipulation soigneuse de la scie à chaîne réduit la possibilité de contact accidentel avec la chaîne de scie en marche.

Après chaque utilisation, nettoyez soigneusement la chaîne de scie et le guide-chaîne. Nettoyez-la à l'aide d'un chiffon imbibé d'huile ou pulvérisez dessus le spray pour le traitement des métaux.

Des chaînes et guide-chaîne émoussés, courbés ou endommagés doivent être immédiatement remplacés.

Rangez la scie nettoyée et traitée dans une pièce sèche, hors de portée des enfants.

Instructions De Sécurité Embout pour taille-haie

Portez le taille-haie par la poignée, lame arrêtée. Avant de transporter ou de stocker le taille-haie, mettez toujours en place le fourreau de protection. Une manipulation minutieuse de l'appareil réduit le risque de blessures par lame.

Tenez les outils électriques par les poignées isolées, car le lame de coupe peut rentrer en contact avec les câbles/circuits cachés. Le contact de la lame de coupe avec un conducteur sous tension peut mettre les parties métalliques de l'appareil sous tension et provoquer une électrocution.

Risque électrique, conserver une distance d'au moins 10 m par rapport aux lignes électriques.

Avant de commencer à travailler, vérifiez si aucun objet caché, par exemple, grillage, ne se trouve sur/ dans la haie.

Nettoyez soigneusement la lame après chaque utilisation. Nettoyez-la à l'aide d'un chiffon imbibé d'huile ou pulvérisez dessus un spray pour le traitement des métaux.

Des lames émoussées, courbées ou endommagées doivent être immédiatement remplacées.

Mélange de combustible

Attention! Veillez à un bon rapport de mélange pour le carburant.

Attention! N'utilisez pas de mélange de carburant ancien, car il est sujet à la ségrégation avec le temps et le graissage du moteur ne sera pas garanti.

Ne laissez pas le mélange trop longtemps, des semaines ou des mois dans le réservoir, car il y a un risque de ségrégation.

Utilisez toujours une huile de qualité 2 temps, ceci pour empêcher l'endommagement du moteur à combustion.

Les dommages engendrés par le non respect de l'un des points indiqués ci-dessus ne sont pas couverts par la garantie ! Ceci est valable également pour les dommages engendrés par la surcharge de l'appareil ! On conseille d'utiliser un additif pour carburant.

Conseil Art. no. 95307 → 

Entretien



Avant tout travail sur le moteur, arrêtez-le et retirez l'antiparasite de la bougie d'allumage. Attendez que toutes les pièces en rotation s'arrêtent et l'appareil refroidisse.

Les réparations et travaux non décrits dans ce mode d'emploi doivent être effectués uniquement par un personnel qualifié agréé.

Utilisez uniquement des accessoires et des pièces de rechange d'origine.

Maintenez la machine et en particulier les orifices d'aération propres. Ne pulvérisez jamais de l'eau sur l'appareil !

Ne nettoyez pas l'appareil et ses composants à l'aide de solvants et de liquides inflammables ou toxiques. Utilisez uniquement un chiffon humide, en veillant d'abord à ce que la fiche soit débranchée de la prise électrique.

Contrôlez le fonctionnement du dispositif de coupe.

Seul un appareil régulièrement entretenu et traité peut donner satisfaction. Un entretien insuffisant peut engendrer des accidents et des blessures

En cas de besoin, vous trouverez la liste de pièce détachées sur les pages web www.guede.com.

En cas de besoin, vous trouverez la liste de pièce détachées sur les pages web www.guede.com.

Élimination

Les consignes d'élimination résultent des pictogrammes placés sur l'appareil ou sur l'emballage.



Déposez les appareils défectueux et/ou destinés à l'élimination au centre de ramassage correspondant.

Élimination de l'emballage de transport.

L'emballage protège l'appareil de l'endommagement pendant le transport. En général, les matériaux d'emballage sont choisis en fonction des aspects écologiquement acceptables et des aspects de traitement des déchets, par conséquent, ils sont recyclables. Le retour de l'emballage dans le circuit matériel permet d'économiser des matières premières et de réduire les déchets. Certaines parties de l'emballage (film, styropore®) peuvent représenter un risque pour les enfants.

Risque d'asphyxie !

Stockez les parties d'emballage hors de portée des enfants et éliminez-les le plus rapidement possible.

Garantie

La durée de la garantie est de 12 mois en cas d'une utilisation industrielle et de 24 mois pour le consommateur final. La période de garantie commence à courir à compter de la date d'achat de l'appareil.

La garantie concerne exclusivement les imperfections provoquées par le défaut du matériel ou le défaut de fabrication. En cas de réclamation pendant la durée de la garantie, il est nécessaire de joindre l'original du justificatif d'achat avec la date d'achat.

La garantie n'inclut pas une utilisation incompétente telle que surcharge de l'appareil, utilisation de la force, endommagement par intervention étrangère ou objets étrangers. Le non respect du mode d'emploi et du mode de montage ainsi que l'usure normale ne sont pas non plus inclus dans la garantie.

Informations importantes pour le client.

Nous vous informons que l'appareil doit être retourné pendant la durée de la garantie ou après la garantie dans son emballage d'origine. Cette mesure permet d'éviter efficacement l'endommagement inutile lors du transport. L'appareil est protégé de façon optimale seulement dans l'emballage d'origine et son traitement continu est ainsi assuré.

Service

Vous avez des questions techniques ? Une réclamation ? Vous avez besoin de pièces détachées ou d'un mode d'emploi ? Nous vous aiderons rapidement et sans paperasserie inutile par l'intermédiaire de nos pages Web www.guede.com dans la rubrique Service. Aidez-nous pour que nous puissions vous aider. Pour identifier votre appareil en cas de réclamation, nous avons besoin du numéro de série, numéro de produit et l'année de fabrication. Toutes ces informations se trouvent sur la plaque signalétique. Pour avoir ces informations toujours à portée de main, veuillez les inscrire ici :

Numéro de série:

Numéro de commande :

Année de fabrication:

Tel.: +49 (0) 79 04 / 700-360

Fax: +49 (0) 79 04 / 700-51999

E-Mail: support@ts.guede.com

Résolution d'une panne

Panne	Cause	Suppression
Le moteur ne démarre pas	Réservoir vide/Manque de carburant.	Ravitaillez en carburant → 13
	Le starter n'a pas été utilisé.	Utilisez le starter → 16
	Mauvais carburant, stockage sans vidage du réservoir d'essence, mauvais type d'essence	Videz le réservoir de carburant et le carburateur. Versez de l'essence fraîche. → 13
	Bougie d'allumage encrassée (restes de charbon sur les électrodes), distance des électrodes trop importante.	Nettoyez la bougie, contrôlez la valeur thermique de la bougie ou remplacez-la, réglez à 0,6 - 0,8 mm → 24
	La bougie d'allumage est humide à cause de l'essence (moteur noyé).	Séchez la bougie d'allumage et remettez-la.
Le moteur n'atteint pas sa performance max.	Bougie d'allumage encrassée (restes de charbon sur les électrodes), distance des électrodes trop importante.	Nettoyez la bougie, contrôlez la valeur thermique de la bougie ou remplacez-la, réglez à 0,6 - 0,8 mm → 24
	Filtre à air encrassé	Nettoyez ou remplacez le filtre à air → 23
	Mauvais mélange de carburant (excès d'huile)	Ravitaillez en carburant → 13

Plan des révisions et de l'entretien



Période d'entretien régulière		Avant chaque mise en marche	Après chaque mise hors service	Après 12 mois	Après 24 mois
Filtre à air	Contrôle	✓			
	Remplacement			✓	
Bougie d'allumage	Contrôle Nettoyage			✓	
	Remplacement				✓
Interrupteur ON/OFF	Contrôle de la fonction				
Scie machine	Nettoyage		✓		
	Faites contrôler régulièrement par un atelier agréé.				
Corps en plastique	Contrôlez les fissures et les ruptures.	✓			
Barre de coupe	Nettoyage		✓		
Chaîne de scie	Contrôlez l'endommagement et l'acuité	✓			
Guide-chaîne	Nettoyage		✓		
	Contrôlez la tension de la chaîne	✓			
	Nettoyez l'orifice de remplissage d'huile.		✓		
Ancrage du guide-chaîne	Nettoyez en particulier la fente d'huile de guidage.		✓		
Roue à chaîne	Contrôle de la fonction	✓			
Graissage de la chaîne	Contrôle de la fonction	✓			
Frein à inertie	Contrôle de la fonction	✓			
Bouchon du réservoir d'huile	Contrôlez l'étanchéité.	✓			
	En cas d'endommagement, faire réparer par un atelier agréé.				
jonction	Contrôle régulier de la fonction. (La chaîne ne bouge pas à régime lent).				

Dati Tecnici






Set per il giardino		4 in 1
	Cod. ord.:	95145
	Volume	30 cm ³
	Potenza del motore	1 kW / 1,36 PS
	Giri del motore	7500-9000 min ⁻¹
	Volume del serbatoio / Miscela di carburante	0,5 l / 1:40
	Peso (escluso carburante, utensile di taglio e paralama)	4,9 kg

Dati di rumorosità I seguenti dati valgono per per l'unità a motore con apparecchi portati.




Adattatore per decespugliatore - Coltello (1) / Fibra (2)


	Ø-Bracciata	Coltello / Fibra	230 mm / 430 mm
	Livello di rumorosità $L_{pA}^{1)}$	Coltello / Fibra	91,3 / 89,8 db (A)
	Livello di potenza sonora misurato $L_{WA}^{1)}$	Coltello / Fibra	111,3 / 109,8 db (A)
	Livello di potenza sonora garantito $L_{WA}^{2)}$	Coltello / Fibra	112 / 112 db (A)
Dati totali della vibrazione (Somma vettoriale di tre direzioni) accertato rispettivamente EN ISO 11806			
	Valore di emissione dell'oscillazione a_{hr} , Incertezza della misura $K = 1,5 \text{ m/s}^2$	Coltello / Fibra	4,47 / 9,84 m/s^2

Adattatore per sega a catena per rami (3)

	Serbatoio d'olio per le catene		0,15 l
	Elemento; Spessore della tacca di guida; Numero delle tacche (Typ Oregon)		3/8"; 1,1 mm; 33
	Lunghezza della lista		240 mm
	Lunghezza di taglio		180 mm
	Livello di rumorosità $L_{pA}^{3)}$		91,2 db (A)
	Livello di potenza sonora misurato $L_{WA}^{1)}$		111,2 db (A)
	Livello di potenza sonora garantito $L_{WA}^{2)}$		112 db (A)
Dati totali della vibrazione (Somma vettoriale di tre direzioni) accertato rispettivamente EN ISO 11680-1			
	Valore di emissione dell'oscillazione a_{hr} , Incertezza della misura $K = 1,5 \text{ m/s}^2$		13,25 m/s^2

Adattatore per forbici per siepi (4)

	Lunghezza di taglio		400 mm
	Spessore max. di taglio		20 mm
	Livello di rumorosità $L_{pA}^{4)}$		90,5 db (A)
	Livello di potenza sonora misurato $L_{WA}^{1)}$		110,5 db (A)
	Livello di potenza sonora garantito $L_{WA}^{2)}$		112 db (A)
Dati totali della vibrazione (Somma vettoriale di tre direzioni) accertato rispettivamente EN ISO 10517			
	Valore di emissione dell'oscillazione a_{hr} , Incertezza della misura $K = 1,5 \text{ m/s}^2$		13,25 m/s^2

Misurato conf. ¹⁾ EN ISO 11806; ²⁾ 2000/14/ EG; ³⁾ EN ISO 11680-1; ⁴⁾ EN ISO 10517;
 Incertezza della misura $K = 3 \text{ dB (A)}$;  Utilizzare le protezioni dell'udito!

AVVERTENZA Il livello reale delle vibrazioni, in dipendenza al tipo e modo dell'uso della lista, può essere diverso dal valore indicato nelle presenti istruzioni.

E' possibile utilizzare il livello delle vibrazioni per il confronto reciproco degli apparecchi elettrici.

E' adatto anche alla pre-valutazione del carico dalle vibrazioni

Per una valutazione precisa della sollecitazione da vibrazioni si deve tenere conto anche dei tempi in cui l'utensile è spento oppure è acceso senza però essere utilizzato. Questo può ridurre sensibilmente la sollecitazione da vibrazioni per l'intero periodo di tempo operativo.

Adottare misure di sicurezza supplementari per proteggere l'utilizzatore dall'effetto delle vibrazioni, come ad esempio: manutenzione dell'utensile elettrico e degli accessori, tenere le mani calde, organizzazione dello svolgimento del lavoro.



Usare l'apparecchio solo dopo aver letto con attenzione e capito le istruzioni per l'uso. Prendere in conoscenza gli elementi di comando e l'uso corretto dell'apparecchio. Rispettare tutte le istruzioni di sicurezza riportate nel Manuale. Comportarsi con cura verso le altre persone.

L'operatore è responsabile verso i terzi degli incidenti oppure pericoli.

In caso dei dubbi sul collegamento ed uso dell'apparecchio, rivolgersi cortesemente al CAT.

Descrizione

- 1 Unità a motore
- 2 impugnatura morbida
- 3 Bretella spallaccio
- 4 Manico
- 5 tubo dell'albero
- 6 Schneidausrüstung

Uso in conformità alla destinazione

L'unità a motore è destinata esclusivamente ad azionare gli adattatori per attrezzi da giardino Güde di serie 4in 1.

L'adattatore per il decespugliatore può essere utilizzato esclusivamente con unità a motore 4 in 1. L'attrezzo da giardino è destinato solo a tagliare l'erba e l'erbaccia in giardini e lungo le aiuole e recinzioni in un giardino privato presso la casa o in un hobby giardino.

L'adattatore per la sega per rami può essere utilizzato esclusivamente con unità a motore 4 in 1. L'attrezzo da giardino è destinato a tagliare il legno in senso trasversale delle fibre - in un giardino privato presso la casa o in un hobby giardino.

L'adattatore per le forbici per siepe possono essere utilizzati esclusivamente con unità a motore 4 in 1. L'attrezzo da giardino è destinato a tagliare le siepi ed i cespugli in giardini privati presso la casa o in un hobby giardino.

Questo impianto può essere utilizzato solo per lo scopo indicato. All'inadempimento delle istituzioni delle direttive generalmente valide e delle istituzioni nel presente Manuale il costruttore non assume alcuna responsabilità dei danni.

E' necessario osservare le norme applicabili nel paese nel quale il transpallet viene utilizzato.

⚠ Utilizzare l'apparecchio solo all'esterno, mai nei locali chiusi oppure mal ventilati.

Requisiti all'operatore

Přístroj smí obsluhovat a udržovat pouze osoby, které jsou s ním seznámeny a informovány o možných nebezpečích.

Mai consentire ai bambini la manovra dell'apparecchio. Mai permettere l'uso dell'apparecchio dalle persone senza le istruzioni adeguate.

L'operatore è obbligato, prima di usare la macchina, leggere attentamente il Manuale d'Uso.

Qualifica: Oltre le istruzioni dettagliate del professionista, per uso della macchina non è necessaria alcuna qualifica speciale.

Età minima: Possono lavorare con l'apparecchio solo le persone che hanno raggiunto 18 anni.

L'eccezione rappresenta lo sfruttamento dei minorenni per lo scopo dell'addestramento professionale per raggiungere la pratica sotto controllo dell'istruttore.

Le prescrizioni locali possono determinare l'età minima dell'Utente.

Istruzioni: L'uso dell'apparecchio richiede solo le adeguate istruzioni del professionista rispettivamente leggere il Manuale d'Uso. Non sono necessarie le istruzioni speciali.

Pericoli residuali

⚠ Pericolo delle ustioni!

Alcune parti della macchina in funzione si riscaldano notevolmente.

Il contatto con le parti calde della macchina può provocare ustioni.

Dopo l'utilizzo lasciar prima raffreddare l'impianto.

⚠ Rischio di avvelenamento!

Gas di scarico, carburanti o lubrificanti sono velenosi. L'inalazione dei gas di scarico può provocare la morte!

Non far funzionare la macchina in ambienti chiusi, dove può accumularsi l'ossido di carbonio pericoloso.

⚠ Pericolo d'esplosione / Pericolo di incendio!

Benzina e vapori di benzina sono facilmente infiammabili, risp. esplosivi.

Non far funzionare la macchina nell'ambiente a pericolo di esplosione dove si trovano dei liquidi, gas o polveri infiammabili.

Mai far funzionare l'apparecchio vicino ai materiali facilmente infiammabili.

Anche con l'uso corretto e con il rispetto di tutte le norme di sicurezza, possono esserci sempre rischi residuali.

- Ferita da taglio

- **Danni all'udito**
Un soggiorno prolungato nelle vicinanze immediate della macchina in corso può provocare danni all'udito. Utilizzare le protezioni dell'udito!
- **Danno alla salute in seguito di vibrazioni delle mani e delle braccia, se l'apparecchio è usato per un periodo prolungato, o se non è tenuto e valutato regolarmente.**

I sistemi di riduzione delle vibrazioni non sono alcuna protezione garantita contro la malattia bianca delle dita o sindrome di tunnel carpale. Perciò occorre, in caso di uso prolungato e regolare dell'apparecchio, controllare attentamente lo stato delle dita e del polso. Se dovessero manifestarsi i sintomi delle malattie citate, consultare immediatamente il medico. Per ridurre il rischio di „malattia bianca delle dita“, durante il lavoro mantenere le dita calde e fare pause regolari.

Nonostante l'osservazione del manuale operativo, possono esistere anche rischi residuali nascosti.

Comportamento in caso d'emergenza

Applicare il pronto soccorso relativo all'incidente e rivolgersi più rapidamente al medico qualificato. Proteggere il ferito agli ulteriori incidenti e tranquillizzarlo. Con riferimento alla DIN 13164, il luogo di lavoro deve essere sempre dotato della cassetta di pronto soccorso per eventuali incidenti. Il materiale utilizzato deve essere aggiunto immediatamente. In caso di richiesta del pronto soccorso comunicare le seguenti informazioni:

1. Luogo dell'incidente
2. Tipo dell'incidente
2. Tipo dell'incidente
4. Tipo della ferita

Simboli



Avviso/attenzione!



Per ridurre il rischio di una lesione, leggere il manuale operativo.



Utilizzare gli occhiali di protezione!



Utilizzare le protezioni dell'udito!



Utilizzare l'elmetto di protezione!



Utilizzare la calzatura di sicurezza con la protezione al taglio, base antiscivolante e punta d'acciaio!



Utilizzare la tuta con rivestimento di protezione al taglio!



Utilizzare i guanti di protezione!



Lentamente



Velocemente



Uso della gru



Per tutti lavori sul motore spegnere il motore e sfilare il cappuccio della candela d'accensione.



Pericolo di ferite da taglio



Attenzione alle superfici calde!
Pericolo delle ustioni!



Avviso alla pericolosa tensione elettrica



Attenzione sostanze infiammabili



ATTENZIONE! Pericolo d'esplosione



Visto il lancio in aria dei corpi estranei non lasciar avvicinare le altre persone.
La distanza sicura minima è 15 m.



Rischio di avvelenamento!
Utilizzare l'apparecchio solo all'esterno, mai nei locali chiusi oppure mal ventilati.



Divieto del fumare e della fiamma viva



Prima di qualsiasi intervento sull'apparecchio spegnere il motore



Raboccare solo con il motore spento.



Tenere l'apparecchio lontano dai bambini.



Proteggere all'umidità. Non esporre la macchina alla pioggia.



Simbolo CE



Proteggere all'umidità



L'imballo deve essere rivolto verso alto

Adattatore per decespugliatore



Avviso al contraccolpo pericoloso



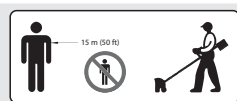
Avviso agli oggetti lanciati



Attenzione alle lesioni dei piedi dovute al coltello rotante.

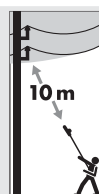


Senso di rotazione Lama del coltello



Visto il lancio in aria dei corpi estranei non lasciar avvicinare le altre persone.

Adattatore per sega a catena per rami / Adattatore per forbici per siepi



Rischio di scosse elettriche, tenersi ad una distanza di almeno 10 m da linee elettriche sospese.



Avviso al contraccolpo pericoloso



Avviso agli oggetti lanciati

Norme Di Sicurezza

Leggere tutte le istruzioni ed avvertimenti di sicurezza.

Mancata osservazione delle avvertenze sottostanti potrebbe provocare scosse elettriche, incendi e/o seri incidenti.

Conservare tutte le indicazioni e istruzioni di sicurezza per il loro futuro uso.

Visto il lancio in aria dei corpi estranei non lasciar avvicinare le altre persone. La distanza sicura minima è 15 m.

Indossare un indumento adeguato da lavoro, quale calzatura solida con suola antiscivolo, occhiali di protezione e protezione dell'udito!

Non portare vestito lungo o gioielli. I cappelli, vestiti e guanti devono trovarsi fuori dalla portata delle parti mobili, in quanto potrebbero essere intrappolati dalle parti in movimento. Non utilizzate l'apparecchio se avete piedi nudi o sandali aperti.

Non utilizzare l'apparecchio essendo stanchi, malati, sotto l'effetto delle droghe, alcol oppure medicinali.

L'illuminazione insufficiente/condizioni di visibilità scarse rappresentano un grande rischio in sicurezza. Durante il lavoro con l'apparecchio assicurare sempre l'illuminazione sufficiente, rispett. buone condizioni di visibilità.

Controllare con cura il terreno su cui si vuole utilizzare l'apparecchio rimuovendo tutti gli oggetti che potrebbero essere presi o lanciati dall'apparecchio, ad es. sassi, rami, fili metallici, creature vive, ecc.

Tenere tutte le parti del corpo ad una distanza sicura dalla lama. Quando il coltello funziona, non provare a rimuovere il materiale tagliato o tenere quello da tagliare. Rimuovere i ritagli incastrati solo se l'apparecchio. Un attimo di distrazione durante l'uso può causare gravi lesioni.

⚠ Prima di ogni utilizzo controllare la fermezza e una corretta posizione di tutte le giunzioni a vite e di serraggio, nonché i dispositivi di protezione e se tutte le parti mobili funzionano con facilità.

⚠ E' severamente vietato smontare, modificare o strumentalmente alienare i dispositivi di protezione che si trovano sulla macchina, o posizionare su essa i dispositivi di protezione estranee.

⚠ Non utilizzare l'apparecchio se risulta danneggiato o se i dispositivi di protezione sono difettosi. Sostituire le parti usurate o difettose.

Avviare la macchina solo se si trova nella sua posizione normale di lavoro.

Evitare una posizione anomala del corpo. Mettersi in posizione sicura e mantenere l'equilibrio in ogni situazione.

Durante il lavoro indossare sempre lo spallaccio. Prima di rilasciare lo spallaccio, spegnere sempre l'utensile.

Durante il lavoro tenere l'apparecchio saldamente con entrambe le mani e con un certo distacco dal proprio corpo.

Attenti mentre si cammina all'indietro, rischio di inciampare!

Il contraccolpo può causare gli incidenti mortali da taglio.

In caso di bloccaggio dei coltelli spegnere immediatamente l'apparecchio, dunque rimuovere il relativo oggetto.

L'interruttore on/off e l'interruttore di sicurezza non devono chiudersi.

Usare soltanto coltelli progettati per questa macchina. L'utilizzo dei ricambi diversi potrebbe provocare incidenti per l'utilizzatore. Il costruttore declina ogni responsabilità per i danni ne derivanti.

Attendarsi a che durante il trasporto non possa avvenire la fuga del combustibile o l'olio.

⚠ Pericolo d'esplosione / Pericolo di incendio! Il combustibile estremamente infiammabile.

Divieto del fumare e della fiamma viva

Non depositare alcun carburante nelle vicinanze della macchina.

Il carburante deve essere conservato solo nei contenitori adatti.

La macchina può essere rabboccata solo all'esterno e non in vicinanza alle fiamme vive rispett. le sigarette accese.

Rabboccare solo con il motore spento.

Rabboccare prima di avviare la macchina. Non si deve rabboccare né aprire il coperchio del serbatoio con il motore in funzione oppure caldo ancora.

Dopo l'uso lasciare raffreddare l'apparecchio al minimo 10 minuti prima di rabboccare il carburante.

Attendarsi a che il combustibile non strabocchi. Allo strabocco del combustibile, il motore non dovrà essere avviato. Pulire la zona contaminata sull'apparecchio ed evitare qualsiasi prova d'accensione finché non spariscono i vapori del combustibile.

Fissare di nuovo tutti i carter e tappi sul serbatoio di carburante e contenitori di combustibile.

Svuotare il serbatoio carburante esclusivamente all'esterno.

Mai depositare la macchina avente la benzina nel serbatoio all'interno dell'edificio dove i vapori di benzina possano eventualmente venire a contatto con fiamme aperte o scintille.

Norme Di Sicurezza Adattatore per decespugliatore

⚠ AVVERTENZA! Pericolo delle ferite!

Přístroj se nesmí používat ke stříhání živých plotů, tvrdých větví a dřeva, ani k drcení materiálu do kompostu.

Nepoužívejte přístroj k sekání trávy, která se nenachází na zemi, např. trávy, která roste na zdech, skalách apod..

⚠ Pericolo delle ferite!

Le lame in rotazione possono provocare le gravi ferite con taglio, rispett. amputazione delle parti del corpo.

Vždy mějte ruce a nohy v bezpečné vzdálenosti od řezacího zařízení, zejména když zapnete motor. Mai mettere le mani sotto il corpo dell'apparecchio, se in moto. Indossare i guanti di protezione!

Mai utilizzare il tosaerba a filo senza carter di protezione.

Dopo lo spegnimento la testa di taglio gira ancora per alcuni secondi. Tenere le mani e i piedi in una distanza sicura.

⚠ Le pietre o la terra lanciati possono provocare gli infortuni.

Portare il tosaerba a filo tenendolo per l'impugnatura e con la lama spenta (di riposo).

L'uso attento dell'apparecchio riduce il rischio di lesioni provocate dal coltello.

Stare attenti ai coltelli affilati. Prestare attenzione a non ferirsi con utensili taglienti.

Mai passare l'apparecchio in funzione sopra le strade o viali in ghiaia.

Norme Di Sicurezza Adattatore per sega a catena per rami

Con la sega in marcia tenere tutte le parti di corpo in distanza sicura dalla stessa. Prima di avviare la sega accertarsi che la catena da taglio non tocchi niente. Al lavoro con la sega a catena basta un solo momento di disattenzione e la catena della sega potrebbe afferrare l'indumento oppure la parte del corpo.

Utilizzare sempre gli occhiali di protezione e protezione dell'udito. In più si raccomanda l'utilizzo dei mezzi di protezione della testa, delle mani e dei piedi. Una tuta di protezione idonea minimizza il rischio delle ferite dalle scaglie volanti dell'eventuale contatto con la catena della sega.

Attendarsi sempre all'atteggiamento sicuro ed utilizzare la sega a catena solo stando sul suolo rigido, sicuro e piano. La superficie scivolante oppure un supporto instabile – ad es. scala marina – può portare alla perdita d'equilibrio oppure la perdita di controllo sulla sega a catena.

Non lavorare con la sega a catena essendo sull'albero. Al lavoro sull'albero origina il rischio dell'infortunio.

Rischio di scosse elettriche, tenersi ad una distanza di almeno 10 m da linee elettriche sospese.

Non appena il ramo, durante il taglio, inizia a crocchiolare e sta per cadere per terra, spostarsi immediatamente da parte mantenendo una distanza sicura dal legno cadente, in quanto esso può essere rilanciato di sopra provocando lesioni.

Rimuovere immediatamente dal luogo di lavoro tutti i rami/nodi tagliati per evitare lesioni.

Rendere conto al taglio del ramo sotto la tensione che il ramo oscilla indietro. Allentata la tensione delle fibre di legno, il ramo sotto la tensione potrebbe colpire l'operatore oppure causare la perdita del controllo sulla sega a catena.

Al taglio dei rampolli e degli alberi giovani porre sempre tanta attenzione. Il materiale sottile può essere afferrato dalla sega a catena colpendovi oppure causare la perdita dell'equilibrio.

Trasportare la sega a catena spenta, reggendola sul manico anteriore, con la catena da taglio rivolta dal corpo. Per il trasporto oppure conservazione della sega a catena metterla sempre nella custodia di protezione. La manipolazione accurata della sega a catena diminuisce la probabilità del contatto accidentale con la catena da taglio in movimento.

Dopo ogni utilizzo pulire con cura la catena della sega e la spada. Strofinarla con panno inumidito di olio o spruzzarla con spray per il trattamento dei metalli.

Le catene e spade smussate, piegate o danneggiate devono essere sostituite.

Conservare la sega pulita e curata in sicurezza nel locale asciutto - fuori la portata dei bambini

Norme Di Sicurezza Adattatore per forbici per siepi

Portare le forbici per siepi per il manico, il coltello deve essere spento. Durante il trasporto o la conservazione della forbici per siepi installare sempre il carter di protezione. Un coretto ed accurato utilizzo dell'apparecchio riduce il rischio di lesione dovuta al coltello.

Tenere gli attrezzi elettrici per i manici isolati, in quanto il coltello da taglio può venire a contatto con i cavi/condotti nascosti. Il contatto del coltello di taglio con un conduttore vivo può portare in tensione le parti metalliche dell'attrezzo provocando la scossa elettrica.

Rischio di scosse elettriche, tenersi ad una distanza di almeno 10 m da linee elettriche sospese.

Prima di iniziare a lavorare controllare se nella/sulla siepe non ci sono oggetti nascosti, ad es. recinzioni metalliche.

Dopo ogni utilizzo pulire con cura la lama falciatrice. Strofinarla con panno inumidito di olio o spruzzarla con spray per il trattamento dei metalli.

I coltelli smussati, piegati o danneggiati devono essere immediatamente sostituiti.

Miscela di carburante

Attenzione! Occorre rispettare il rapporto giusto della miscela di carburante.

Attenzione! Non utilizzare miscele di carburante vecchia, in quanto nel tempo l'olio si separa e perciò non è garantita la lubrificazione del motore.

Non lasciare la miscela per un periodo prolungato, ossia settimane o mesi, nel serbatoio, c'è rischio della sua segregazione.

Utilizzare assolutamente l'olio due tempi di qualità, onde evitare i danni al motore a combustione.

I danni dovuti ad un mancato rispetto di uno dei punti di cui sopra non rientrano nella garanzia! Lo stesso per i danni derivanti da sovraccarico dell'apparecchio! Si consiglia l'utilizzo di un additivo per carburante.

Consiglio Art. no. 95307 → 

Manutenzione



Per tutti lavori sul motore spegnere il motore e sfilare il cappuccio della candela d'accensione. Attendere finché si fermano tutte le parti mobili e l'apparecchio si raffredda.

Tutte le riparazioni e i lavori non descritte nel presente manuale d'uso possono essere eseguite solo da personale qualificato e autorizzato.

Utilizzare solo gli accessori e ricambi originali.

Mantenere la macchina pulita, soprattutto aperture di ventilazione. Mai spruzzare l'acqua sul corpo della macchina!

Non pulire la macchina e i suoi componenti con solventi, liquidi infiammabili o tossici. Impiegare solamente un panno umido.

Controllare il funzionamento del dispositivo tagliente.

Solo l'apparecchio periodicamente mantenuto e curato può essere un'aiutante soddisfacente. La manutenzione e cura mancanti possono portare agli incidenti e ferite inaspettabili.

In caso di necessità consultare la lista dei ricambi sul sito www.guede.com.

In caso di necessità consultare la lista dei ricambi sul sito www.guede.com.

Smaltimento

Le istruzioni per lo smaltimento risultano da pittogrammi posizionati sull'apparecchio stesso o sull'imballaggio.



Gli apparecchi difettosi e/o da smaltire devono essere consegnati ai centri autorizzati.

Smaltimento dell'imballo da trasporto.

L'imballo protegge l'apparecchio contro i danni durante il trasporto. I materiali d'imballo vengono scelti normalmente secondo i criteri ecologicamente accettabili ed i criteri di manipolazione dei rifiuti e sono quindi riciclabili. La restituzione dell'imballo al circolo dei materiali risparmia le materie prime e diminuisce la presenza dei rifiuti. Le singole parti degli imballi (es. foglio, styropor®) possono essere pericolosi per i bambini.

Pericolo di soffocamento!

Conservare le parti degli imballi fuori la portata dei bambini e smaltirgli prima possibile.

Garanzia

Il periodo di garanzia è di 12 mesi in caso di uso industriale, di 24 mesi per i consumatori, e inizia a decorrere dalla data dell'acquisto dell'apparecchio.

La garanzia include esclusivamente gli inconvenienti dovuti dal difetto del materiale oppure dal difetto dalla produzione. Per la contestazione in garanzia occorre allegare l'originale del documento d'acquisto riportante la data di vendita.

La garanzia non include l'uso profano, es. sovraccarico dell'apparecchio, manomissione, danni dall'intervento estero oppure dagli oggetti. La garanzia non include anche l'inosservanza del Manuale d'Uso, del montaggio e l'usura normale.

Informazioni importanti per il cliente

Facciamo presente che la restituzione in garanzia o anche dopo il periodo di garanzia va sempre fatta nell'imballaggio originale. Tale misura previene, in modo efficiente, il danneggiamento inutile durante il trasporto evitando i problemi durante il disbrigo del reclamo. L'apparecchio è protetto, in modo ottimale, solo nel suo imballaggio originale, quello che garantisce il disbrigo normale.

Servizio

Avete le domande tecniche? Contestazioni? Avete bisogno dei ricambi oppure del Manuale d'Uso? Sul nostro sito <http://www.guede.com/support>, nel settore Servizio, Vi aiuteremo velocemente ed in via non burocratica. Ci darete la mano, per favore, per poter aiutar Vi? Per poter identificare il Vostro apparecchio nel caso di contestazione abbiamo bisogno del numero di serie, cod. ord. e l'anno di produzione. Tutte queste indicazioni troverete sulla targhetta della macchina. Per avere questi dati sempre disponibili, indicarli qui sotto, per favore:

N° serie:

Cod. ord.:

Anno di produzione:

Tel.: +49 (0) 79 04 / 700-360

Fax: +49 (0) 79 04 / 700-51999

E-Mail: support@ts.guede.com

Rimozione del difetto

Guasto	Causa	Rimozione
Motore non parte	Serbatoio vuoto/Combustibile insufficiente	Aggiungere il combustibile → 13
	Non è utilizzato l'iniettore	Utilizzare l'iniettore → 16
	Combustibile non giusto, stoccaggio senza aver svuotato il serbatoio di benzina, tipo di benzina sbagliato	Svuotare il serbatoio del combustibile e il carburatore. Aggiungere la benzina fresca. → 13
	Candela d'accensione sporca (residui dei carboncini sugli elettrodi), la distanza degli elettrodi troppo grande.	Pulire la candela, controllare il valore termico della candela, cambiare event. la candela, registrare 0,6-0,8 mm → 24
	Candela d'accensione inumidita dalla benzina (motore strapieno).	Asciugare la candela d'accensione e rimontare.
Il motore non raggiunge la prestazione massima	Candela d'accensione sporca (residui dei carboncini sugli elettrodi), la distanza degli elettrodi troppo grande.	Pulire la candela, controllare il valore termico della candela, cambiare event. la candela, registrare 0,6-0,8 mm → 24
	Filtro d'aria sporco	Pulire o sostituire il filtro dell'aria → 23
	Miscela scorretta del combustibile (troppo l'olio)	Aggiungere il combustibile → 13

Programma delle ispezioni e della manutenzione



Periodi di manutenzione programmata		Prima di ogni messa in funzione	Dopo ogni messa fuori funzione	Dopo 12 mesi	Dopo 24 mesi
Filtro d'aria	Controllo	✓			
	Cambio			✓	
Candela d'accensione	Controllo Pulire			✓	
	Cambio				✓
Interruttore ON/OFF	Controllo funzione				
Intera macchina	Pulire		✓		
	Far controllare periodicamente dal CAT.				
Corpo in plastica	Controllare le fessure e fratture	✓			
Barra tagliente/falciante	Pulire		✓		
Catena da taglio	Controllare la difettosità e capacità tagliente	✓			
Lista della sega	Pulire		✓		
	Controllare la tensione della catena	✓			
	Pulire il foro da rabbocco d'olio		✓		
Reggia della lista	Pulire soprattutto la canaletta guida l'olio		✓		
Ruota dentata	Controllo funzione	✓			
Lubrificazione della catena	Controllo funzione	✓			
Freno di percorso	Controllo funzione	✓			
Tappo del serbatoio d'olio	Controllare la tenuta	✓			
	Far riparare i difetti dal CAT.				
giunto	Controllo periodico della funzione (La catena non può muoversi in marcia a vuoto).				

Technische Gegevens






Tuinverzorgingset		4 in 1
	Artikel-Nr.	95145
	Slagvolume	30 cm ³
	Motorvermogen	1 kW / 1,36 PS
	Motortoerental	7500-9000 min ⁻¹
	Tankinhoud / Brandstofmengsel	0,5 l / 1:40
	Gewicht (zonder brandstof, zaag/maaiuitrusting en bescherming)	4,9 kg

Geluidsgegevens De volgende informatie is van toepassing voor de motoreenheid met aanbouwapparaten.




Opzetstuk grastrimmer - Mes (1) / Draad (2)


	Ø-Maaibreedte	Mes / Draad	230 mm / 430 mm
	Geluidsdruk niveau $L_{pA}^{1)}$	Mes / Draad	91,3 / 89,8 db (A)
	Gemeten geluidsdruk niveau $L_{WA}^{1)}$	Mes / Draad	111,3 / 109,8 db (A)
	Gegarandeerd geluidsdruk niveau $L_{WA}^{2)}$	Mes / Draad	112 / 112 db (A)
Totale trillingswaarden (Vectorsom van drie richtingen) vastgesteld overeenkomstig EN ISO 11806			
	Trillingsemisiewaarde a_{hr} , Onzekerheid $K = 1,5 \text{ m/s}^2$	Mes / Draad	4,47 / 9,84 m/s^2

Opzetstuk takkenkettingzaag (3)

	Kettingolietank		0,15 l
	Afstand; Dikte drijfschakel; Aantal drijfschakels (Typ Oregon)		3/8"; 1,1 mm; 33
	Balklengte		240 mm
	Kniplengte		180 mm
	Geluidsdruk niveau $L_{pA}^{3)}$		91,2 db (A)
	Gemeten geluidsdruk niveau $L_{WA}^{1)}$		111,2 db (A)
	Gegarandeerd geluidsdruk niveau $L_{WA}^{2)}$		112 db (A)
Totale trillingswaarden (Vectorsom van drie richtingen) vastgesteld overeenkomstig EN ISO 11680-1			
	Trillingsemisiewaarde a_{hr} , Onzekerheid $K = 1,5 \text{ m/s}^2$		13,25 m/s^2

Opzetstuk heggenschaar (4)

	Kniplengte		400 mm
	Max. snijdikte		20 mm
	Geluidsdruk niveau $L_{pA}^{4)}$		90,5 db (A)
	Gemeten geluidsdruk niveau $L_{WA}^{1)}$		110,5 db (A)
	Gegarandeerd geluidsdruk niveau $L_{WA}^{2)}$		112 db (A)
Totale trillingswaarden (Vectorsom van drie richtingen) vastgesteld overeenkomstig EN ISO 10517			
	Trillingsemisiewaarde a_{hr} , Onzekerheid $K = 1,5 \text{ m/s}^2$		13,25 m/s^2

Gemeten volgens ¹⁾ EN ISO 11806; ²⁾ 2000/14/ EG; ³⁾ EN ISO 11680-1; ⁴⁾ EN ISO 10517; Onzekerheid $K = 3 \text{ dB (A)}$;  Draag oorbeschermers!

WAARSCHUWING Het trillingsniveau verandert afhankelijk van het gebruik van het elektrische gereedschap en kan in sommige gevallen boven de in deze gebruiksaanwijzing aangegeven waarde liggen.

Het trillingspeil kan voor het vergelijken van elektrische werktuigen met elkaar gebruikt worden

Hij is ook geschikt voor een voorlopige inschatting van de trillingsbelasting.

Voor een precieze beoordeling van de trillingsbelasting dienen ook de tijden in aanmerking te worden genomen dat het apparaat uitgeschakeld is of weliswaar loopt, maar niet in gebruik is. Hierdoor kan de trillingsbelasting voor de gehele werkruimte aanmerkelijk afnemen.

Stel extra veiligheidsmaatregelen vast voor de beveiliging van de gebruiker tegen het effect van trillingen, zoals bijvoorbeeld: onderhoud van elektrisch en inzetgereedschap, het warm houden van de handen en de organisatie van arbeidsprocessen.



Gebruik het apparaat pas nadat u de gebruiksaanwijzing gelezen en begrepen hebt. Maakt u zich met de bedieningselementen en het juiste gebruik van het apparaat vertrouwd. Let op alle, in de gebruiksaanwijzing aangegeven, veiligheidsinstructies. Gedraagt u zich verantwoord tegenover andere personen.

De bedienende persoon is verantwoordelijk voor ongevallen of gevaren tegenover derden.

Indien betreffende de aansluiting en het bedienen van het apparaat twijfels ontstaan, kunt u zich tot de klantendienst wenden.

Beschrijving

- 1 Motoreenheid
- 2 Soft grip
- 3 Draaggordel
- 4 Draagbeugel
- 5 Schachtbuis
- 6 Schneidausrüstung

Voorgeschreven Gebruik Van Het System

De motoreenheid is uitsluitend bedoeld voor de aandrijving van de Güde tuinaanbouwapparaten van de 4 in 1-serie.

Het opzetstuk voor de grastrimmer mag uitsluitend samen met de motoreenheid 4 in 1 gebruikt worden. De grastrimmer is bedoeld voor het maaien van gras en onkruid in tuinen en langs bloemperken en randen in particuliere- en hobbytuinen.

Het opzetstuk voor de takkenzaag mag uitsluitend samen met de motoreenheid 4 in 1 gebruikt worden. Het tuinapparaat is uitsluitend bedoeld voor het zagen van hout - haaks op de nerfrichting - in particuliere- en hobbytuinen.

Het opzetstuk voor de heggenschaar mag uitsluitend samen met de motoreenheid 4 in 1 gebruikt worden. Het tuinapparaat is bestemd voor het knippen van heggen en struiken in particuliere- en hobbytuinen.

Dit apparaat uitsluitend gebruiken voor normaal gebruik, zoals aangegeven. Bij niet naleving van de bepalingen uit de algemeen geldende voorschriften, evenals van de bepalingen uit deze gebruiksaanwijzing, kan de producent voor schaden niet aansprakelijk gesteld worden.

Er moeten altijd de in het land van toepassing geldige voorschriften opgevolgd worden.

⚠ Gebruik het apparaat enkel in de open lucht en nooit in gesloten of slecht geventileerde ruimten.

Eisen aan de bedienende persoon

Het apparaat mag enkel door personen bediend en onderhouden worden die daarmee vertrouwd zijn en over de gevaren op de hoogte gebracht werden.

Laat nooit kinderen met de machine werken. Laat nooit volwassenen zonder behoorlijke aanwijzingen met de machine werken.

De bedienende persoon moet, voor het gebruik van het apparaat, de gebruiksaanwijzing goed gelezen hebben.

Kwalificatie: Behalve een uitvoerige instructie door vakkundig verkooppersoneel is er geen speciale kwalificatie voor het gebruik van het apparaat nodig.

Minimale leeftijd: Het apparaat mag slechts door personen gebruikt worden van 18 jaar of ouder. Uitzondering hierop is het gebruik door jeugdige personen bij een beroepsopleiding ter verkrijging van vaardigheid en indien dit onder toezicht van een opleider plaats vindt.

Plaatselijke bepalingen kunnen de minimale leeftijd voor een gebruiker vastleggen.

Scholing: Om het apparaat te kunnen gebruiken is enig passend onderricht, door een vakman, resp. de bedieningsaanwijzing, voldoende. Een speciale scholing is niet noodzakelijk.

Restrisico's

⚠ Verbrandingsgevaar!

Enkele machineonderdelen worden tijdens het gebruik zeer warm.

Het aanraken van hete machineonderdelen kan tot verbrandingen leiden.

Het apparaat na het gebruik eerst af laten koelen.

⚠ Risico van vergiftiging!

Uitlaatgassen, brandstoffen en smeerstoffen zijn giftig. Het inademen van uitlaatgassen kan dodelijk zijn!

De machine niet in een afgesloten ruimte gebruiken omdat zich daar de gevaarlijke koolmonoxidegassen kunnen ophopen.

⚠ Explosiegevaar! / Brandgevaar!

Benzine en benzinedampen zijn licht ontvlambaar, resp. explosief.

Gebruik het apparaat niet in een explosiegevaarlijke omgeving waarin zich brandbare vloeistoffen, gassen of stoffen bevinden.

Gebruik het apparaat nooit in de buurt van licht ontvlambare materialen.

Ook bij een juist gebruik en opvolging van alle veiligheidsbepalingen kunnen nog restrisico's bestaan.

- Snijverwondingen
- Gehoorbeschadigingen
Langer verblijf in de directe omgeving van het draaiende apparaat kan tot gehoorbeschadigingen leiden. Draag oorbeschermers!
- Gezondheidsschaden, die het resultaat zijn van hand- en armtrillingen, indien het apparaat langere tijd in gebruik is of indien niet volgens de voorschriften wordt gewerkt en onderhouden.

Vibratiedempingssystemen zijn geen gegarandeerde bescherming tegen zogenoemde „dode of witte vingers“ of het carpale tunnel syndroom. Daarom moet bij een regelmatig langdurig gebruik de toestand van vingers en handwortels nauwlettend gecontroleerd worden. Indien symptomen van de bovengenoemde ziekten optreden, onmiddellijk een arts bezoeken. Om het risico van „dode of witte vingers“ te verlagen, moet u uw vingers tijdens de werkzaamheden warm houden en regelmatig een pauze inlassen.

Ondanks de nakoming van de gebruiksaanwijzing kunnen ook onzichtbare restrisico's bestaan.

Handelswijze in noodgeval



Tref de noodzakelijke maatregelen om éérste hulp te verlenen, die met het letsel overeenkomt en vraag zo snel mogelijk gekwalificeerde medische hulp aan. Bescherm gewonde personen voor overig letsel en stel ze gerust. Voor het eventueel plaatsvinden van een ongeval zou altijd een verbandtrommel, volgens DIN 13164, op de werkplaats bij de hand moeten zijn. Het uit de verbandtrommel genomen materiaal dient onmiddellijk aangevuld te worden. Indien u hulp vraagt, geef de volgende gegevens door:

1. Plaats van het ongeval
2. Soort van het ongeval
2. Soort van het ongeval
4. Soort verwondingen

Symbolen

	Waarschuwing/Let op!
	Voor verlaging van een letselrisico de gebruiksaanwijzing lezen.
	Veiligheidsbril dragen!
	Draag oorbeschermers!
	Veiligheidshelm dragen!
	Veiligheidsschoenen met bescherming tegen insnijden, geribde zolen en stalen neuzen dragen!

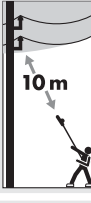


	Beschermende kleding met een beschermende laag tegen insnijden dragen!
	Veiligheidshandschoenen dragen!
	Langzaam
	Snel
	Kracht gebruiken
	Vóór alle werkzaamheden aan het apparaat de motor uitschakelen en de bougiestekker uitnemen.
	Waarschuwing voor snijletsels
	Waarschuwing voor hete oppervlakken! Verbrandingsgevaar!
	Waarschuwing voor gevaarlijke elektrische spanning
	Waarschuwing voor brandgevaarlijke stoffen
	VOORZICHTIG! Explosiegevaar!
	Houd andere personen op afstand, u zou door weggeslingerde vreemde voorwerpen gewond kunnen raken. De minimale veiligheidsafstand bedraagt 15 m.
	Risico van vergiftiging! Gebruik het apparaat enkel in de open lucht en nooit in gesloten of slecht geventileerde ruimten.
	Roken en open vuur verboden.
	Roken en open vuur verboden.
	Vóór alle werkzaamheden aan het apparaat de motor uitschakelen.
	Motortank enkel met uitgeschakelde motor vullen.

-  Houd kinderen van de machine op afstand.
-  Tegen vocht beschermen. Stel de machine niet bloot aan regen.
-  CE Symbool
-  Tegen vocht beschermen
-  Verpakkingsoriëntering boven

Opzetstuk grastrimmer

-  Let op gevaarlijke terugslag
-  Waarschuwing voor weggeslingerde onderdelen
-  Waarschuwing voor voetletsels door het roterende mes
-  Draairichting Mesblad
-  Houd andere personen op afstand, u zou door weggeslingerde vreemde voorwerpen gewond kunnen raken.

Opzetstuk takkenkettingzaag / Opzetstuk heggenschaar

-  Elektrisch gevaar, houdt op zijn minst 10 m uit de buurt van elektrische leidingen in de lucht.
-  Let op gevaarlijke terugslag
-  Waarschuwing voor weggeslingerde onderdelen

Veiligheidsadviezen

Lees alle veiligheidsinstructies en aanwijzingen.

Het niet opvolgen van veiligheidsinstructies en aanwijzingen kan een elektrische schok, brand en/of zware letsels veroorzaken.

Bewaar voor de toekomst alle veiligheidsinstructies en aanwijzingen.

Houd andere personen op afstand, u zou door weggeslingerde vreemde voorwerpen gewond kunnen raken. De minimale veiligheidsafstand bedraagt 15 m.

Draag geschikte werkkleding zoals vast schoeisel met antislipzool, een veiligheidsbril en gehoorbescherming!




Draag geen wijde kleding of sierraden. Houd het haar, kleding en handschoenen ver van bewegende onderdelen omdat deze door de bewegende onderdelen gegrepen kunnen worden. Gebruik het apparaat niet, indien u op blote voeten of in open sandalen loopt.

Gebruik het apparaat niet, als u moe of ziek bent of onder de invloed van drugs, alcohol of medicijnen staat.

Gebrekkige verlichting/lichtomstandigheden betekenen een verhoogd veiligheidsrisico. Zorg bij het werken met de machine voor voldoende verlichting, resp. voor goede lichtomstandigheden.

Controleer zorgvuldig de plaats waar de machine wordt gebruikt en verwijder alle voorwerpen die gegrepen en/of weggeslingerd kunnen worden, zoals bijv. stenen, takken, draden, levende wezens etc.

Alle lichaamsdelen op afstand van het snijmes houden. Probeer niet bij een nog bewegend mes het te snijden goed te verwijderen of het te snijden materiaal met de hand vast te houden. Verwijder ingeklemd snijgoed uitsluitend bij een uitgeschakeld apparaat. Een moment van onoplettendheid tijdens het gebruik kan leiden tot ernstig letsel.

-  Controleer vóór elke inbedrijfstelling de schroef- en steekverbindingen, evenals de beschermingsinrichtingen, op vastheid en een juiste plaatsing en daarbij of alle bewegende delen lichtdraaiend zijn.
-  Het is streng verboden de aan de machine aangebrachte veiligheidsinrichtingen te demonteren, het gebruiksdoel te veranderen of vreemde beschermingsinrichtingen te monteren.
-  Het apparaat mag niet gebruikt worden, als dit beschadigd is of de beschermingsinrichtingen defect zijn. Vervang versleten of beschadigde onderdelen.

Start de machine alleen als u zich in de normale werkpositie bevindt.

Vermijd abnormale lichaamshoudingen. Zorg er altijd voor dat u veilig staat en het evenwicht niet verliest.

Draag tijdens het werken altijd een schoudergordel. Schakel het apparaat altijd uit voordat de schoudergordel losgemaakt wordt.

Houd tijdens het werken het apparaat met beide handen en op afstand van het eigen lichaam goed vast.

Let bij het achteruitlopen op struikelgevaar!

Een terugslag kan tot dodelijke snijverwondingen leiden.

Schakel bij blokkering van de messen het apparaat onmiddellijk uit en verwijder daarna het blokkerende voorwerp.

De aan/uit-schakelaar en de veiligheidsschakelaar mogen niet vergrendeld worden.

Gebruik alleen messen die voor de machine geconstreueerd zijn. Door het gebruik van andere onderdelen kunnen ongevallen voor de gebruiker ontstaan. De producent is voor de eventuele hieruit ontstane schade niet aansprakelijk.

Let er bij het transport op dat geen brandstof of olie kan uitlopen.

⚠ Explosiegevaar! / Brandgevaar!

Brandstof is licht ontvlambaar:

Roken en open vuur verboden.

Bewaar geen brandstof in de omgeving van de machine.

Bewaar brandstof slechts in daarvoor goedgekeurd jerrycans.

Machine uitsluitend buiten tanken en niet in de buurt van open vuur, resp. brandende sigaretten.

Motortank enkel met uitgeschakelde motor vullen.

Tank vóór het starten van de machine. Bij draaiende en/of warme motor mag niet getankt of de tankdop geopend worden.

Laat het apparaat na gebruik ten minste 10 minuten lang afkoelen voordat brandstof wordt bijgevuld.

Let op dat er geen brandstof gemorst wordt. Indien brandstof overgelopen is, mag de motor niet gestart worden. Verwijder het apparaat van de vervuilde plaats en vermijd willekeurige ontsteekpogingen tot de brandstofdampen zijn verdamppt.

Alle deksels weer vast op de brandstoftanks en brandstofbakken plaatsen.

Brandstoftank uitsluitend buiten leegmaken.

Bewaar de machine nooit met benzine in de tank binnen een gebouw waar mogelijk benzinedampen met open vuur of vonken in aanraking kunnen komen.

Veiligheidsadviezen Opzetstuk grastrimmer

⚠ WAARSCHUWING! Letselgevaar!

Het apparaat mag niet voor het snijden van heggen, harde takken en hout of het versnipperen van compostmaterialen gebruikt worden.

Gebruik het apparaat niet voor het maaien van gras dat zich niet op de grond bevindt, zoals gras dat op muren en op rotsblokken e.d. groeit.

⚠ Letselgevaar!

De bewegende messen kunnen tot zware snijletsels, resp. het afsnijden van lichaamsdelen leiden.

Houd altijd handen en voeten op afstand van het maaideel, alvorens de motor wordt ingeschakeld. Nooit bij een draaiend apparaat onder de kast grijpen. Veiligheidshandschoenen gebruiken!

Gebruik de grastrimmer nooit zonder de beschermingsafdekking.

Na het uitschakelen draait de maaikop noch enkele seconden door. Houd handen en voeten op afstand.

⚠ Uitgeslingerde stenen of aarde kunnen tot letsels leiden.

Draag de grastrimmer aan de greep en bij een stilstaand mes. Zorgvuldige omgang met het apparaat verlaagt het letselgevaar door het mes.

Waarschuwing voor scherpe messen. Wees voorzichtig tegen letsels met de snijinrichtingen.

Stee met een draaiend apparaat nooit kiezelstraten of -wegen over.

Veiligheidsadviezen Opzetstuk takkettingzaag

Houd bij een draaiende zaag alle lichaamsdelen op afstand van de zaagketting. Controleer voor het starten van de zaag dat de zaagketting niets raakt. Bij werkzaamheden met een kettingzaag kan een moment van onoplettendheid veroorzaken dat kleding of lichaamsdelen door de zaagketting gegrepen worden.

Draag een veiligheidsbril en een gehoorbeschermer. Overige beschermende uitrustingen voor hoofd, handen, benen en voeten worden aanbevolen. Een passende beschermende kleding verlaagt het letselgevaar door rondvliegend spaanmateriaal en het ongewenst aanraken van de zaagketting.

Let altijd op een stabiele stand en gebruik de kettingzaag alleen dan, als u op een veilige en stabiele ondergrond staat. Een glibberige ondergrond of instabiele standplaatsen, zoals op een ladder, kunnen tot verlies van de balans of verlies van de controle over de kettingzaag leiden.

Werk met de kettingzaag niet in een boom. Bij gebruik in een boom bestaat letselgevaar.

Elektrisch gevaar, houdt op zijn minst 10 m uit de buurt van elektrische leidingen in de lucht.

Ga onmiddellijk aan de kant zodra een gesneden tak begint af te breken en naar de grond gaat vallen, houd een veilige afstand van het vallende hout dat nogmaals omhoog geslingerd kan worden en tot letsels kan leiden.

Verwijder de afgesneden takken onmiddellijk uit de werkomgeving om letsels te voorkomen.

Reken bij het zagen van een onder spanning staande tak er op dat deze terug kan veren. Als de spanningen in de houtvezels vrij komen, kan de onder spanning staande tak de bedienende persoon raken en/of de kettingzaag aan de controle ontnemen.

Wees voorzichtig bij het zagen van onderhoud en jonge bomen. Het dunne materiaal kan in de zaagketting blijven steken en op u slaan of u uit de balans brengen.

Draag de kettingzaag aan de voorste handgreep en in uitgeschakelde toestand, de zaagketting van uw lichaam afgewend. Bij transport of opslag van de kettingzaag altijd de beschermafdekking plaatsen. Het zorgvuldig omgaan met de kettingzaag verlaagd de waarschijnlijkheid van een ongewenste aanraking met de draaiende zaagketting.

Reinig na elk gebruik de zaagketting en de balk zorgvuldig. Wrijf deze met een oliehoudende doek in of besproei deze met een onderhoudsspray voor metalen.

Botte, verbogen of beschadigde kettingen en balken dienen vervangen te worden.

Schoongemaakte en onderhouden zaag veilig in een droge ruimte - buiten het bereik van kinderen - bewaren.

Veiligheidsadviezen Opzetstuk heggenschaar

Draag de heggenschaar aan de greep met stilstande messen. Bij transport of opslag van de heggenschaar altijd de beschermafdekking plaatsen. Een zorgvuldige omgang met het apparaat verlaagt het letselgevaar door het mes.

Houd het elektrische werktuig aan de geïsoleerde handgrepen vast omdat het snijmes in aanraking met verborgen leidingen kan komen. Contact van het snijmes met een spanningsleidende leiding kan metalen apparaatonderdelen onder spanning zetten en tot een elektrische schok leiden.

Elektrisch gevaar, houdt op zijn minst 10 m uit de buurt van elektrische leidingen in de lucht.

Controleer, voor de werkzaamheden, de heg op verborgen objecten, bijv. draadhekken etc.

Reinig na elk gebruik de mesbalk zorgvuldig. Wrijf deze met een oliehoudende doek in of besproei deze met een onderhoudsspray voor metalen.

Botte, verbogen of beschadigde mesbalken dienen vervangen te worden.

Brandstofmengsel

Opgelet! Noodzakelijkerwijs op de juiste mengverhouding bij de brandstof letten.

Opgelet! Geen oud brandstofmengsel gebruiken omdat de mengverhouding in de loop van de tijd zich wijzigt en de smering van de motor niet meer gewaarborgd is.

Het mengsel niet over een langere periode, weken of maanden in de tank laten omdat hier het gevaar bestaat, dat dit scheidt.

Gebruik principieel een hoogwaardige 2-taktolie om schade aan de verbrandingsmotor te vermijden.

Schaden, die door niet-opvolging van een van de bovengenoemde punten zijn ontstaan, vallen niet onder de garantie! Hetzelfde geldt voor schade die gevolg zijn van een overbelasting van het apparaat!

Wij adviseren, een brandstofadditief te gebruiken.

Tip Artikelnr. 95307 → 

Onderhoud



Vóór alle werkzaamheden aan het apparaat de motor uitschakelen en de bougiestekker uitnemen. Wacht, tot alle draaiende onderdelen tot stilstand zijn gekomen en het apparaat afgekoeld is.

Reparaties en werkzaamheden, die niet in deze aanwijzing worden beschreven, enkel door gekwalificeerd personeel laten uitvoeren.

Gebruik alléén origineel toebehoren en originele onderdelen.

De machine, in het bijzonder de luchtsleuven, altijd goed schoon houden. Nooit water op het apparaatlichaam spuiten! De machine, in het bijzonder de luchtsleuven, altijd goed schoon houden. Nooit water op het apparaatlichaam spuiten! De machine, in het bijzonder de luchtsleuven, altijd goed schoon houden. Nooit water op het apparaatlichaam spuiten! Reinig de machine en zijn onderdelen niet met oplosmiddelen, ontvlambare of giftige vloeistoffen. Gebruik uitsluitend een vochtige doek en controleer of de stekker uit het stopcontact is genomen.

Controleer de snijrichting op haar functie.

Enkel een regelmatig onderhouden en een goed verzorgd apparaat kan een tot tevredenheid werkend hulpmiddel zijn. Onderhouden verzorgingsfouten kunnen tot onvoorziene ongevallen en letsels leiden.

Bij behoefte vindt u de reserveonderdelenlijst op het internet onder www.guede.com.

Bij behoefte vindt u de reserveonderdelenlijst op het internet onder www.guede.com.

Verwijdering

De verwijdering instructies zijn met pictogrammen aangegeven die op het apparaat, resp. op de verpakking, te vinden zijn.



Beschadigde en/of verwijderde apparaten bij de daarvoor bestemde recyclingplaatsen afleveren

Verwijdering van de transportverpakking

De verpakking beschermt het apparaat tegen transportschades. De verpakkingsmaterialen zijn meestal volgens milieuvriendelijke en verwijderingstechnische

standpunten gekozen en derhalve recyclebaar. Het retour brengen van de verpakking in de materiaalomloop spaart grondstoffen en verlaagt de afvalhoeveelheden. Verpakkingsdelen (bijv. folies, styropor®) kunnen voor kinderen gevaarlijk zijn.

Verstikkingsgevaar!

Bewaar de verpakking buiten het bereik van kinderen en verwijder deze zo snel mogelijk.

Garantie

De garantieperiode is 12 maanden bij commercieel gebruik en 24 maanden voor eindgebruikers en begint met de datum van aankoop van het apparaat.

De garantie heeft uitsluitend betrekking op onvolkomenheden die op materiaal- of productiefouten betrekking hebben. Bij een claim van een onvolkomenheid, in de zin van garantie, dient de originele aankoopfactuur met de aankoopdatum bijgesloten te worden.

Van garantie uitgesloten zijn verkeerd gebruik, zoals bijv. overbelasting van het apparaat, gebruik van geweld, beschadigingen door vreemde invloeden of door vreemde voorwerpen. De niet-naleving van gebruiks- en montageaanwijzingen en normale slijtage zijn eveneens van garanties uitgesloten.

Belangrijke informatie voor klanten

Houd er rekening mee dat een retourzending, binnen of ook buiten de garantieperiode, principieel in de originele verpakking uitgevoerd zou moeten worden. Door deze maatregel worden onnodige transportschaden en hun vaak controversiële regelgevingen effectief vermeden. Enkel in de originele doos is uw apparaat optimaal beschermd en blijft daardoor een soepele verwerking gewaarborgd.

Service

Hebt u technische vragen? Een reclamatie? Hebt u reserveonderdelen of een gebruiksaanwijzing nodig? Op onze website www.guede.com in helpen wij u snel en niet-bureaucratisch verder. Help ons om u te helpen, a.u.b. Om uw apparaat in geval van reclamatie te kunnen identificeren hebben wij het serie+nummer evenals artikelnummer en productiejaar nodig. Deze gegevens vindt u op het typeplaatje. Vul deze gegevens hieronder in om deze altijd bij de hand te hebben.

Serienummer:

Artikelnummer:

Bouwjaar:

Tel.: +49 (0) 79 04 / 700-360
 Fax: +49 (0) 79 04 / 700-51999
 E-Mail: support@ts.guede.com

Oplossen van problemen

Storing	Oorzaak	Oplossing
De motor start niet	Tank is leeg/Onvoldoende brandstof	Brandstof bijvullen → 13
	Choke niet bediend	Choke bedienen → 16
	Slechte brandstof, opslag zonder leegmaken van de benzinetank, onjuiste benzinesoort	Brandstoftank en carburateur leegmaken. Verse benzine bijvullen. → 13
	Bougie is vervuild (koolresten op de elektroden), afstand van elektroden is te groot.	Bougie schoonmaken, type van de bougie controleren, eventueel bougie vernieuwen, afstand 0,6-0,8 mm instellen → 24
	De bougie is nat van benzine (verzoopen motor).	Bougie afdrogen en opnieuw plaatsen.
De motor levert niet het maximale vermogen	Bougie is vervuild (koolresten op de elektroden), afstand van elektroden is te groot.	Bougie schoonmaken, type van de bougie controleren, eventueel bougie vernieuwen, afstand 0,6-0,8 mm instellen → 24
	Luchtfilter is vervuild	Bougie schoonmaken of vervangen → 23
	Onjuist brandstofmengsel (te veel olie)	Brandstof bijvullen → 13

Inspectie- en onderhoudsschema



Regelmatige onderhoudsperiode		Vóór iedere in- bedrijfneming	Na iedere uitscha- keling	Na 12 maanden	Na 24 ma- anden
Luchtfilter	Controleren	✓			
	Vervangen			✓	
Bougie	Controleren Schoonmaken			✓	
	Vervangen				✓
AAN/UIT-schakelaar	Functietest				
Gehele apparaat	Schoonmaken		✓		
	Regelmatig in een vakkundige werkplaats laten controleren.				
Kunststofkast	Op scheuren en breuken contro- leren.	✓			
Mesbalk	Schoonmaken		✓		
Zaagketting	Op beschadigin- gen en scherpte controleren.	✓			
Zaagrail	Schoonmaken		✓		
	Kettingspanning controleren.	✓			
	Ingangsboring voor olie schoon- maken.		✓		
Railopname	Schoonmaken, in het bijzonder de oliegeleidegleuf.		✓		
Kettingwiel	Functietest	✓			
Kettingsmering	Functietest	✓			
Uitlooprem	Functietest	✓			
Olietankafsluitdop	Op dichtheid controleren.	✓			
	Bij beschadigingen in een vakkundige werkplaats laten repareren.				
Koppeling	Regelmatige functiecontrole. (De ketting mag tijdens de vrijloop niet bewegen).				

Technické údaje






Zahradní set		4 in 1
	Obj. č.	95145
	Obsah	30 cm ³
	Výkon motoru	1 kW / 1,36 PS
	Otáčky motoru	7500-9000 min ⁻¹
	Obsah nádrže / Palivová směs	0,5 l / 1:40
	Hmotnost (bez paliva, fiezného zařízení a %otítku)	4,9 kg

Údaje o hlučnosti Následující údaje platí pro motorovou jednotku s nesenými přístroji.




Nástavec pro křovinořez - Nůž (1) / Vlákno (2)


	Ø-Záběr	Nůž / Vlákno	230 mm / 430 mm
	Hladina akustického tlaku $L_{pA}^{1)}$	Nůž / Vlákno	91,3 / 89,8 db (A)
	Naměřená hladina akustického výkonu $L_{WA}^{1)}$	Nůž / Vlákno	111,3 / 109,8 db (A)
	Zaručená hladina akustického výkonu $L_{WA}^{2)}$	Nůž / Vlákno	112 / 112 db (A)
Celkové hodnoty chvění (Vektorový součet tří směrů) příslušně zjištěno EN ISO 11806			
	Hodnota vibračních emisí a_{hr} , Kolísavost K = 1,5 m/s ²	Nůž / Vlákno	4,47 / 9,84 m/s ²

Nástavec pro řetězovou pilu na větve (3)

	Nádrž na řetězový olej		0,15 l
	Dílek; Tloušťka vodící patky; Počet vodících patek (Typ Oregon)		3/8"; 1,1 mm; 33
	Délka lišty		240 mm
	Délka řezu		180 mm
	Hladina akustického tlaku $L_{pA}^{3)}$		91,2 db (A)
	Naměřená hladina akustického výkonu $L_{WA}^{1)}$		111,2 db (A)
	Zaručená hladina akustického výkonu $L_{WA}^{2)}$		112 db (A)
Celkové hodnoty chvění (Vektorový součet tří směrů) příslušně zjištěno EN ISO 11680-1			
	Hodnota vibračních emisí a_{hr} , Kolísavost K = 1,5 m/s ²		13,25 m/s ²

Nástavec pro nůžky na živý plot (4)

	Délka řezu		400 mm
	Max. tloušťka řezu		20 mm
	Hladina akustického tlaku $L_{pA}^{4)}$		90,5 db (A)
	Naměřená hladina akustického výkonu $L_{WA}^{1)}$		110,5 db (A)
	Zaručená hladina akustického výkonu $L_{WA}^{2)}$		112 db (A)
Celkové hodnoty chvění (Vektorový součet tří směrů) příslušně zjištěno EN ISO 10517			
	Hodnota vibračních emisí a_{hr} , Kolísavost K = 1,5 m/s ²		13,25 m/s ²

Změřeno podle ¹⁾ EN ISO 11806; ²⁾ 2000/14/ EG; ³⁾ EN ISO 11680-1; ⁴⁾ EN ISO 10517; Kolísavost K = 3 dB (A);  Používejte chrániče sluchu!

VAROVÁNÍ Skutečná hladina vibrací se může v závislosti na typu a způsobu použití lišit od hodnoty uváděné v těchto pokynech.

Hladina vibrací se může použít pro vzájemné porovnání elektrických přístrojů.

Hodí se i pro předběžné posouzení zatížení vibracemi.

Kvůli přesnému odhadu zatížení vibracemi v průběhu určité pracovní doby by se měly zohlednit rovněž časy, ve kterých je přístroj vypnutý nebo sice běží, ale ve skutečnosti není v nasazení. To může značně redukovat objem zatížení vibracemi v průběhu celé pracovní doby.

Stanovte doplňková bezpečnostní opatření pro ochranu obsluhy před účinky vibrací jako například: technická údržba elektrického nářadí a přístrojů, udržování teploty rukou, organizace pracovních procesů.



Čerpadlo použijte teprve po pozorném přečtení a porozumění návodu k obsluze. Seznamte se s ovládacími prvky a správným použitím přístroje. Dodržujte všechny v návodu uvedené bezpečnostní pokyny. Chovejte se zodpovědně vůči třetím osobám. Obsluha je odpovědná za nehody či nebezpečí vůči třetím osobám.

Pokud máte o zapojení a obsluze přístroje pochybnosti, obraťte se na zákaznický servis.

Popis

- 1 Motorová jednotka
- 2 Měkká rukojeť
- 3 Popruh
- 4 Rukojeť
- 5 Shaft trubka
- 6 Schneidausrüstung

Použití v souladu s určením

Motorová jednotka je určena výhradně pro pohon nastavných zahradních přístrojů Güde série 4 in 1.

Nástavec pro křovinořez se smí používat výhradně jen spolu s motorovou jednotkou 4 in 1. Zahradní přístroj je určen pouze k sekání trávy a plevele na zahradách a podél záhonů a ohraničení v soukromé zahradě u domu na hoby zahradě.

Nástavec pro pilu na větve se smí používat výhradně jen spolu s motorovou jednotkou 4 in 1. Zahradní přístroj je určen pro řezání dřeva příčně ke směru vláken - v soukromé zahradě u domu nebo na hoby zahradě.

Nástavec pro nůžky na živý plot se smí používat výhradně jen spolu s motorovou jednotkou 4 in 1. Zahradní přístroj je určen ke stříhání živých plotů a keřů v soukromé zahradě u domu nebo na hoby zahradě.

Toto zařízení lze používat jen pro uvedený účel. Při nedodržení ustanovení z obecně platných předpisů a ustanovení z tohoto návodu nelze výrobce činit odpovědným za škody.

Je nutné dodržovat předpisy platné v zemi používá vozíku.

⚠ Přístroj používejte pouze venku, nikdy ne v uzavřených nebo špatně větraných prostorách.

Požadavky na obsluhu

Přístroj smí obsluhovat a udržovat pouze osoby, které jsou s ním seznámeny a informovány o možných nebezpečích.

Nikdy nenechávejte děti pracovat s přístrojem. Nikdy nenechávejte dospělé bez řádného zaškolení pracovat s přístrojem.

Obsluha si musí před použitím přístroje pozorně přečíst návod k obsluze.

Kvalifikace: Kromě podrobného poučení odborníkem není pro používání přístroje nutná žádná speciální kvalifikace.

Minimální věk: Na přístroji smí pracovat jen osoby, jež dosáhly 18 let. Výjimku představuje využití mladistvých, pokud se toto děje během profesního vzdělávání za účelem dosažení dovednosti pod dohledem školitele

Místní ustanovení mohou stanovit minimální věk uživatele.

Školení: Používání přístroje vyžaduje pouze odpovídající poučení odborníkem resp. návodem k obsluze. Speciální školení není nutné.

Zbytková nebezpečí

⚠ Nebezpečí popálení!

Některé díly stroje se při provozu silně zahřívají. Dotyk horkých částí stroje může způsobit popáleniny. Zařízení nechte po ukončení provozu nejprve vychladnout.

⚠ Nebezpečí otravy!

Výfukové plyny, pohonné hmoty a mazací prostředky jsou jedovaté. Vdechování výfukových plynů může být smrtelné! Neprovozujte stroj v uzavřeném prostoru, kde se mohou nahromadit nebezpečné plyny oxidu uhelnatého.

⚠ Nebezpečí exploze / Nebezpečí požáru!

Benzín a benzinové páry jsou lehce vznětlivé, resp. výbušné.

Nepracujte s přístrojem v prostředí s nebezpečím exploze, ve kterém se nacházejí hořlavé kapaliny, plyny nebo prachy.

Nikdy neprovozujte přístroj v okolí lehce vznětlivých materiálů.

I při správném používání a dodržování všech bezpečnostních předpisů mohou stále ještě existovat zbytková rizika.

- Zranění pořezáním
- Poškození sluchu
Delší pobyt v bezprostřední blízkosti běžícího přístroje může způsobit poškození sluchu. Používejte chrániče sluchu!
- Poškození zdraví vyplývající z vibrací rukou a paží, pokud se zařízení používá delší dobu, nebo není řádně vedené a vyhodnocené.

Systémy tlumení vibrací nejsou žádnou garantovanou ochranou proti bílé nemoci prstů nebo syndromu karpálního tunelu. Proto je nutné při pravidelném dlouhodobém používání přístroje bedlivě sledovat stav prstů a zápěstí. Pokud se objeví příznaky výše uvedených nemocí, vyhledejte okamžitě lékaře. Aby se snížilo riziko „bílé nemoci prstů“, udržujte své ruce během práce teplé a dělejte pravidelné přestávky.

I přes dodržování provozního návodu mohou existovat také skrytá zbytková rizika.

Chování v případě nouze

Zaveďte úrazu odpovídající potřebnou první pomoc a vyzvěte co možná nejrychleji kvalifikovanou lékařskou pomoc. Chraňte zraněného před dalšími úrazy a uklidněte jej. Kvůli případné nehodě musí být na pracovišti vždy po ruce lékárníčka první pomoci dle DIN 13164. Materiál, který si z lékárníčky vezmete, je třeba ihned doplnit. Pokud požadujete pomoc, uveďte tyto údaje:

1. Místo nehody
2. Druh nehody
2. Druh nehody
4. Druh zranění

Symboly

	Výstraha/pozor!
	Ke snížení rizika zranění si přečtěte provozní návod.
	Noste ochranné brýle!
	Používejte chrániče sluchu!
	Noste ochrannou helmu!
	Noste bezpečnostní obuv s ochranou proti proříznutí, drsnou podrážkou a ocelovou špičkou!
	Noste ochranný oděv s ochrannou vložkou proti proříznutí!
	Noste ochranné rukavice!
	Pomalu
	Rychle

	Použití jeřábu
	Před všemi pracemi na motoru vypněte motor a vytáhněte nástrčku zapalovací svíčky.
	Výstraha před řeznými poraněními
	Varování před horkými povrchy! Nebezpečí popálení!
	Výstraha před nebezpečným elektrickým napětím
	Dávejte pozor na hořlavé látky
	POZOR! Nebezpečí exploze
	Z důvodu vymrštování cizích těles nepouštějte do blízkosti jiné osoby. Minimální bezpečnostní odstup činí 15 m.
	Nebezpečí otravy! Přístroj používejte pouze venku, nikdy ne v uzavřených nebo špatně větraných prostorách.
	Zákaz kouření a otevřeného ohně.
	Před každou prací na přístroji vypněte motor.
	Motor tankujte jen ve vypnutém stavu.
	Stroj držte mimo dosah dětí.
	Chraňte před vlhkem. Nevystavujte stroj dešti.
	CE symbol
	Chraňte před vlhkem



Obal musí směřovat nahoru

Nástavec pro křovinořez



Výstraha před nebezpečným zpětným nárazem



Výstraha před odmrštěnými předměty



Varování před poraněním nohou otáčejícím se nožem.

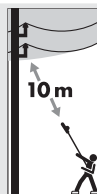


Směr otáčení Nožový list



Z důvodu vymrštování cizích těles nepouštějte do blízkosti jiné osoby.

Nástavec pro řetězovou pilu na větve / Nástavec pro nůžky na živý plot



Úraz elektrinou, alespoň 10 m venkovních rozvodů elektřiny.



Výstraha před nebezpečným zpětným nárazem



Výstraha před odmrštěnými předměty

Bezpečnostní Upozornění

Přečtěte si všechny bezpečnostní pokyny a instrukce.

Chyby při dodržování níže uvedených pokynů mohou vést k úderu elektrickým proudem, požáru a/nebo vážným úrazům.

Všechny bezpečnostní pokyny a instrukce uschovejte pro budoucí použití.

Z důvodu vymrštování cizích těles nepouštějte do blízkosti jiné osoby. Minimální bezpečnostní odstup činí 15 m.

Noste vhodný pracovní oděv, jako pevnou obuv s protiskluzovou podrážkou, ochranné brýle a ochranu sluchu!

Nenoste volný oděv nebo šperky. Vlasy, oděv a rukavice je nutné mít mimo dosah pohyblivých částí, protože by mohly být zachyceny pohybujícími se díly. Nepoužívejte zařízení, když jdete naboso nebo v otevřených sandálech.

Přístroj nepoužívejte, jste-li unavení, nemocní, pod vlivem drog, alkoholu nebo léků.

Špatné osvětlení/ světelné poměry představují velké bezpečnostní riziko. Při práci s přístrojem vždy zajistěte dostatečné osvětlení, resp. dobré světelné poměry.

Zkontrolujte pečlivě terén, na kterém se bude stroj používat, a odstraňte všechny předměty, které by stroj mohl uchopit a vymrštít, jako např. kameny, větve, dráty, živé tvory apod.

Udržujte všechny části těla v bezpečné vzdálenosti od nože. Když běží nůž, nepokoušejte se odstranit řezaný materiál nebo držet materiál, který se má řezat. Uvzlé odřezky odstraňujte jen tehdy, když je přístroj vypnutý. Moment nepozornosti při použití může dojít k vážnému zranění.

⚠ Před každým použitím zkontrolujte pevnost a správný dosed všech šroubovaných a nástrčných spojů, a ochranná zařízení, a zda mají všechny pohyblivé části lehký chod.

⚠ Je co nejpřísněji zakázáno demontovat, upravovat a účelově odcizovat ochranná zařízení nacházející se na stroji, nebo na něj umísťovat cizí ochranná zařízení.

⚠ Nepoužívejte přístroj, pokud je poškozený nebo jsou vadná bezpečnostní zařízení. Opotřeбенé a poškozené díly vyměňte.

Spouštějte stroj jen tehdy, když se nachází v normální pracovní poloze

Vyhnete se abnormálnímu držení těla. Zaujměte stabilní postoj a neustále udržujte rovnováhu.

Při práci vždy noste ramenní pás. Než si uvolníte ramenní pás, vždy nejdříve vypněte přístroj.

Při práci držte přístroj pevně oběma rukama a s odstupem od vlastního těla.

Pozor při chůzi pozpátku, nebezpečí zakopnutí!

Zpětný náraz může vést ke smrtelným řezným poraněním.

Při zablokování nožů okamžitě vypněte přístroj, a potom odstraňte předmět.

Zapínač/vypínač a bezpečnostní spínač se nesmí zamykat.

Používejte pouze nože zkonstruované pro příslušný stroj. Používáním jiných náhradních dílů mohou vzniknout nehody/ úrazy pro uživatele. Za z toho vyplývající škody výrobce neručí.

Při přepravě dbejte na to, aby nemohlo dojít k úniku paliva nebo oleje.

⚠ Nebezpečí exploze / Nebezpečí požáru!**Palivo je vysoce hořlavé.**

Zákaz kouření a otevřeného ohně.

Neskladujte žáhnou pohonnou hmotu v blízkosti stroje.

Palivo uschovejte jen ve vhodných nádobách.

Stroj se smí tankovat jen venku a ne v blízkosti otevřených plamenů resp. hořících cigaret.

Motor tankujte jen ve vypnutém stavu.

Tankujte před spuštěním stroje. Pokud je motor v chodu nebo ještě horký, nesmí se tankovat ani otvírat víko nádrže.

Po použití nechte stroj minimálně 10 minut vychladnout, než budete doplňovat pohonnou hmotu.

Dbejte na to, aby palivo nepřeteklo. Pokud palivo přeteče, motor se nesmí spouštět. Odstraňte na přístroji znečištěné místo a zabraňte jakémukoliv pokusu o zapalování, dokud se neodpaří výpary paliva.

Upevněte zase všechny kryty a uzávěry na palivové nádrži a na palivových nádržkách.

Palivovou nádrž vyprazdňujte výhradně venku.

Nikdy neukládejte stroj s benzinem v nádrži uvnitř budovy, ve které by případně mohly přijít výpary benzínu případně do styku s otevřeným ohněm nebo jiskrami

Bezpečnostní Upozornění Nástavec pro křovinořez**⚠ VAROVÁNÍ! Nebezpečí úrazu!**

Přístroj se nesmí používat ke stříhání živých plotů, tvrdých větví a dřeva, ani k drcení materiálu do kompostu.

Nepoužívejte přístroj k sekání trávy, která se nenachází na zemi, např. trávy, která roste na zdech, skalách apod..

⚠ Nebezpečí úrazu!**Rotující nože mohou vést k těžkým úrazům pořezáním, resp. k uříznutí částí těla.**

Vždy mějte ruce a nohy v bezpečné vzdálenosti od řezacího zařízení, zejména když zapnete motor. Nikdy nesahejte pod těleso skříň, když přístroj běží. Používejte bezpečnostní rukavice!

Nikdy nepoužívejte strunovou sekačku bez ochranného krytu.

Po vypnutí se řezací hlava otáčí ještě několik sekund. Udržujte ruce a nohy v bezpečné vzdálenosti.

⚠ Vymršťované kameny nebo zemina mohou vést k poraněním.

Noste strunovou sekačku za držadlo s vypnutým nožem (v klidu). Pečlivé zacházení s přístrojem snižuje riziko zranění nožem.

Varování před ostrými noži. Buďte opatrní, abyste se nezranili řeznými nástroji.

Nikdy nepřejíždějte běžícím přístrojem žádné šterkové silnice nebo cesty.

Bezpečnostní Upozornění Nástavec pro řetězovou pilu na větve

Je-li pila v chodu, všechny části těla držte v bezpečné vzdálenosti od ní. Před spuštěním pily se ujistěte, že se pilový řetěz ničeho nedotýká. Při práci s řetězovou pilou může stačit okamžik nepozornosti a pilový řetěz zachytí oděv nebo části těla.

Noste ochranné brýle a chrániče uší. Dále se doporučuje nosit pomůcky na ochranu hlavy, rukou a nohou. Vhodný ochranný oděv minimalizuje riziko poranění odletujícími třískami a případného kontaktu s pilovým řetězem.

Dbejte vždy na bezpečný postoj a řetězovou pilu používejte jen tehdy, když stojíte na pevném, bezpečném a rovném podkladu. Kluzký povrch nebo nestabilní podklad – např. žebřík – může vést ke ztrátě rovnováhy nebo ke ztrátě kontroly nad řetězovou pilou.

S řetězovou pilou nepracujte na stromě. Pracujete-li na stromě, vzniká nebezpečí úrazu.

Úraz elektřinou, alespoň 10 m venkovních rozvodů elektřiny.

Jakmile začne odřezávaná větev praskat a padat na zem, jděte hned na stranu a udržte dostatečný odstup od padajícího dřeva, může se totiž znovu vymrštit nahoru a způsobit zranění.

Odstraňte okamžitě z pracovního prostoru uříznuté větve/suky, aby se zabránilo zranění.

Při řezání větve, která je pod napětím, počítejte s tím, že se větev odpruží zpět. Pokud se uvolní napětí ve vláknech dřeva, větev pod napětím může zasáhnout obsluhu a/nebo způsobit ztrátu kontroly nad řetězovou pilou.

Při řezání podrostu a mladých stromů buďte vždy zvláště opatrní. Tenký materiál se může v řetězové pile zachytit a uhodit Vás nebo Vás vyvést z rovnováhy.

Řetězovou pilu noste za přední rukojeť ve vypnutém stavu, s pilovým řetězem odvráceným od Vašeho těla. Při přepravě nebo skladování řetězové pily natáhněte na pilu vždy ochranný kryt. Pečlivé zacházení s řetězovou pilou snižuje pravděpodobnost náhodného kontaktu se zapnutým pilovým řetězem.

Po každém použití pečlivě očistěte řetěz pily a šavli. Otřete je hadrem navlhčeným v oleji, nebo ji postříkejte spreje na ošetřování kovů.

Tupé, ohnuté nebo poškozené řetězy a šavle se musí vyměnit.

Vyčištěnou a ošetřenou pilu uložte bezpečně v suché místnosti - mimo dosah dětí.

Bezpečnostní Upozornění Nástavec pro nůžky na živý plot

Noste nůžky na živý plot za rukojeť, při vypnutém noži. Při přepravě nebo skladování nůžek na živý plot vždy nasadte ochranný kryt. Pečlivé zacházení s přístrojem snižuje riziko zranění nožem.

Držte elektrické nářadí za izolované rukojeti, protože řezací nůž může přijít do styku se skrytými kabely/vedeními. Kontakt řezacího nože s živým vodičem může uvést kovové části přístroje pod napětí a způsobit ránu elektrickým proudem.

Úraz elektrinou, alespoň 10 m venkovních rozvodů elektriny.

Před prací se podívejte, zda nejsou na/v plotě skryté předměty, např. drátěné ploty.

Po každém použití pečlivě očistěte žací lištu. Otřete je hadrem navlhčeným v oleji, nebo ji postříkejte spreje na ošetřování kovů.

Tupé, ohnuté nebo poškozené nože se musí ihned vyměnit.

Palivová směs

Pozor! U pohonné hmoty dbejte bezpodmínečně na správný poměr směsi.

Pozor! Nepoužívejte starou palivovou směs, protože se časem segreguje a už nebude zaručené mazání motoru.

Nenechávejte směs delší dobu, týdny nebo měsíce v nádrži, protože i zde hrozí nebezpečí, že se segreguje.

Používejte zásadně kvalitní 2-taktní olej, zabráníte tím škodám na spalovacím motoru.

Škody, které vzniknou nerespektováním některého z výše uvedených bodů, nespádají do záručního plnění! To samé platí pro škody, které vyplývají z přetížení přístroje!

Doporučujeme použít palivové aditivum.

Tip Zboží č. 95307 → 

Údržba



Před všemi pracemi na motoru vypněte motor a vytáhněte nástrčku zapalovací svíčky. Počkejte, až se všechny rotující díly zastaví a přístroj vychladne.

Opravy a práce, nepopsané v tomto návodu, smí provést jen kvalifikovaný autorizovaný personál.

Používejte jen originální příslušenství a originální náhradní díly.

Udržujte stroj, zejména větrací otvory, vždy v čistém stavu. Těleso stroj nikdy neostříkujte vodou!

Pro čištění kompresoru a jeho součástí nepoužívejte ředidla, hořlavé nebo toxické kapaliny.

Zkontrolujte funkci řezacího zařízení.

Jen pravidelně udržovaný a ošetřovaný přístroj může být uspokojivou pomůckou. Nedostatečná údržba a péče může vést k nepředvídaným nehodám a úrazům.

V případě potřeby najdete seznam náhradních dílů na internetové stránce www.guede.com.

V případě potřeby najdete seznam náhradních dílů na internetové stránce www.guede.com.

Likvidace

Pokyny pro likvidaci vyplývají z piktogramů umístěných na přístroji nebo na obalu.



Vadné a ebo likvidované přístroje musí být odevzdány do příslušných sběrů.

Likvidace přepravního obalu

Obal chrání přístroj před poškozením při dopravě. Obalové materiály jsou zpravidla voleny podle ekologicky přijatelných hledisek a hledisek nakládání s odpady, a proto jsou recyklovatelné. Vrácení obalu do materiálového oběhu šetří surovinu a snižuje výskyt odpadů. Části obalů (např. fólie, styropor®) mohou být nebezpečné pro děti.

Nebezpečí udušení!

Ukládejte části obalů mimo dosah dětí, a co možná nejrychleji je zlikvidujte.

Záruka

Záruční doba činí 12 měsíců při průmyslovém použití, 24 měsíců pro spotřebitele a začíná dnem nákupu přístroje.

Záruka se vztahuje výhradně na nedostatky způsobené vadou materiálu nebo výrobní vadou. Při reklamaci v záruční době je třeba přiložit originální doklad o koupi s datem prodeje.

Do záruky nespádá neodborné použití jako např. přetížení přístroje, použití násilí, poškození cizím zásahem nebo cizími předměty. Nedodržení návodu k použití a montáži a normální opotřebení rovněž nespádá do záruky.

Důležité informace pro zákazníka

Upozorňujeme, že vrácení během záruční doby nebo i po záruční době je třeba zásadně provést v originálním obalu. Tímto opatřením se účinně zabrání zbytečnému poškození při dopravě a jeho často spornému vyřízení. Přístroj je optimálně chráněn jen v originálním obalu, a tím je zajištěno plynulé zpracování.

Servis

Máte technické otázky? Reklamaci? Potřebujete náhradní díly nebo návod k obsluze? Na naší domovské stránce www.guede.com Vám v oddílu Servis pomůžeme rychle a nebyrokraticky. Prosím pomozte nám pomoci Vám. Aby bylo možné Váš přístroj v případě reklamace identifikovat, potřebujeme sériové číslo, objednáací číslo a rok výroby. Všechny tyto údaje najdete na typovém štítku. Abyste měli tyto údaje vždy po ruce, запиšte si je prosím dole.

Sériové číslo:

Objednáací číslo:

Rok výroby:

Tel.: +49 (0) 79 04 / 700-360

Fax: +49 (0) 79 04 / 700-51999

E-Mail: support@ts.guede.com

Odstranění poruchy

Porucha	Příčina	Odstranění
Motor nespustuje	Prázdňá nádrž/Nedostatek paliva	Doplňte palivo → 13
	Nebyl použit sytič	Použijte sytič → 16
	nesprávné palivo, skladování bez vypuštění benzínové nádrže, nesprávný druh benzínu	Palivovou nádrž a karburátor vypusťte. Nalijte čerstvý benzín. → 13
	Znečištěná zapalovací svíčka, (zbytky uhlíků na elektrodách), příliš velká vzdálenost elektrod.	Svíčku vyčistěte, zkontrolujte tepelnou hodnotu svíčky, svíčku příp. vyměňte, nastavte 0,6-0,8 mm → 24
	Zapalovací svíčka je vlhká od benzínu (přesycený motor).	Zapalovací svíčku vysušte a opět nasadte.
Motor nedosáhne maximálního výkonu	Znečištěná zapalovací svíčka, (zbytky uhlíků na elektrodách), příliš velká vzdálenost elektrod.	Svíčku vyčistěte, zkontrolujte tepelnou hodnotu svíčky, svíčku příp. vyměňte, nastavte 0,6-0,8 mm → 24
	Znečištěný vzduchový filtr	Vyčistěte nebo vyměňte vzduchový filtr → 23
	Špatná směs paliva (příliš mnoho oleje)	Doplňte palivo → 13

Plán prohlídek a údržby



Pravidelné údržbové období		Před každým uvedením do provozu	Po každém vyřazení z provozu	Po 12 měsících	Po 24 měsících
Vzduchový filtr	Kontrola	✓			
	Výměna			✓	
Zapalovací svíčka	Kontrola Vyčistěte			✓	
	Výměna				✓
Spínač ON/OFF	Kontrola funkce.				
Celá stroj	Vyčistěte		✓		
	Nechte pravidelně zkontrolovat v autorizované dílně.				
Plastové těleso	Zkontrolujte praskliny a trhliny.	✓			
Nožová/žací lišta	Vyčistěte		✓		
Pilový řetěz	Zkontrolujte poškození a ostrost.	✓			
Lišta pily	Vyčistěte		✓		
	Zkontrolujte napnutí řetězu.	✓			
	Vyčistěte otvor pro nalévání oleje.		✓		
Úchyt lišty	Vyčistěte, především vodící olejovou drážku.		✓		
Řetězové kolo	Kontrola funkce.	✓			
Mazání řetězu	Kontrola funkce.	✓			
Doběhová brzda	Kontrola funkce.	✓			
Uzávěr olejové nádrže	Zkontrolujte těsnost.	✓			
	Při poškození nechte opravit v autorizované dílně.				
spojka	Pravidelná kontrola funkce. (Řetěz se nemůže na volnoběh pohybovat).				

Technické údaje






Nožnice na trávnik		4 in 1
	Obj. č.	95145
	Obsah	30 cm ³
	Výkon motora	1 kW / 1,36 PS
	Otáčky motora	7500-9000 min ⁻¹
	Obsah nádrže / Palivová zmes	0,5 l / 1:40
	Hmotnosť (bez paliva, rezného nástavca a chrániča)	4,9 kg

Údaje o hlučnosti Nasledujúce údaje platia pre motorovú jednotku s nástavcami.




Nástavec pre krovinores - Nôž (1) / Vlákno (2)


	Ø-Šírka záberu	Nôž / Vlákno	230 mm / 430 mm
	Hladina akustického tlaku $L_{pA}^{1)}$	Nôž / Vlákno	91,3 / 89,8 db (A)
	Nameraná hladina akustického výkonu $L_{WA}^{1)}$	Nôž / Vlákno	111,3 / 109,8 db (A)
	Garantovaná hladina akustického výkonu $L_{WA}^{2)}$	Nôž / Vlákno	112 / 112 db (A)
Celkové hodnoty vibrácií (Vektorový súčet troch smerov) príslušne zistené EN ISO 11806			
	Hodnota vibračných emisií a_{hr} , Kolísavosť K = 1,5 m/s ²	Nôž / Vlákno	4,47 / 9,84 m/s ²

Nástavec pre reťazový odvetvovač (3)

	Nádrž na reťazový olej		0,15 l
	Rozstup reťaze; Hrúbka vodiacej pätky; Počet vodiacich pätiček (Typ Oregon)		3/8"; 1,1 mm; 33
	Dĺžka lišty		240 mm
	Dĺžka rezu		180 mm
	Hladina akustického tlaku $L_{pA}^{3)}$		91,2 db (A)
	Nameraná hladina akustického výkonu $L_{WA}^{1)}$		111,2 db (A)
	Garantovaná hladina akustického výkonu $L_{WA}^{2)}$		112 db (A)
Celkové hodnoty vibrácií (Vektorový súčet troch smerov) príslušne zistené EN ISO 11680-1			
	Hodnota vibračných emisií a_{hr} , Kolísavosť K = 1,5 m/s ²		13,25 m/s ²

Nástavec pre nožnice na živý plot (4)

	Dĺžka rezu		400 mm
	Max. hrúbka rezu		20 mm
	Hladina akustického tlaku $L_{pA}^{4)}$		90,5 db (A)
	Nameraná hladina akustického výkonu $L_{WA}^{1)}$		110,5 db (A)
	Garantovaná hladina akustického výkonu $L_{WA}^{2)}$		112 db (A)
Celkové hodnoty vibrácií (Vektorový súčet troch smerov) príslušne zistené EN ISO 10517			
	Hodnota vibračných emisií a_{hr} , Kolísavosť K = 1,5 m/s ²		13,25 m/s ²

Merané podľa ¹⁾ EN ISO 11806; ²⁾ 2000/14/EG; ³⁾ EN ISO 11680-1; ⁴⁾ EN ISO 10517; Kolísavosť K = 3 dB (A);  Používajte ochranu sluchu!

POZOR Skutočná hladina vibrácií sa môže v závislosti na type a spôsobe použitia líšiť od hodnoty uvádzanej v týchto pokynoch.

Hladina vibrácií sa môže použiť na vzájomné porovnanie elektrických prístrojov.

Hodí sa aj na predbežné posúdenie kmitavého namáhania.

Kvôli presnému odhadu zaťaženia vibráciami počas určitej pracovnej doby by sa mala zohľadniť tiež doba, počas ktorej je prístroj vypnutý alebo beží an voľnobeh. Toto môže značne redukovať objem zaťaženia vibráciami v priebehu celej pracovnej doby.

Stanovte dodatočné bezpečnostné opatrenia pre ochranu obsluhy pred účinkami vibrácií, ako napríklad: údržba elektrického náradia a prístrojov, udržiavanie teploty rúk, organizácia pracovných procesov.



Čerpadlo použite až po pozornom prečítaní a porozumení návodu na obsluhu. Oboznámte sa s ovládacími prvkami a správnym použitím prístroja. Dodržujte všetky bezpečnostné pokyny uvedené v návode. Správajte sa zodpovedne voči tretím osobám.

Obsluha je zodpovedná za nehody či nebezpečenstvo voči tretím osobám.

Ak máte o zapojení a obsluhu prístroja pochybnosti, obráťte sa na zákaznícky servis.

Popis

- 1 Motorová jednotka
- 2 Mäkká rukoväť
- 3 Popruh
- 4 Rukoväť
- 5 Shaft rúrka
- 6 Schneidausrüstung

Použitie v súlade s určením

Motorová jednotka je určená výhradne na pohon nastavbových záhradných prístrojov série Güde 4 in 1.

Násadec krovinořeza sa smie používať výhradne spolu s motorovou jednotkou 4 in 1. Záhradný prístroj je určený iba na kosenie trávy a buriny na záhradách, okolo záhonov a pod.

Násadec odvetvovača sa smie používať výhradne spolu s motorovou jednotkou 4 in 1. Záhradný prístroj je určený na rezanie dreva priečne k smeru vlákien – v záhradách alebo dvoroch.

Násadec nožníc na živý plot sa smie používať výhradne spolu s motorovou jednotkou 4 in 1. Záhradný prístroj je určený na strihanie živých plotov a kríkov v záhradách

Tento prístroj sa smie používať len v súlade s uvedenými predpismi. Pri nedodržaní ustanovení všeobecne platných predpisov a ustanovení z tohto návodu nie je možné výrobcu považovať za zodpovedného za škody.

Je nutné dodržiavať predpisy platné v krajine používania vozíka.

⚠ Prístroj používajte iba vonku, nikdy nie v uzatvorených alebo zle vetraných priestoroch.

Požiadavky na obsluhu

Prístroj smú obsluhovať a udržiavať iba osoby, ktoré sú s ním oboznámené a informované o možných nebezpečenstvách.

Nikdy nenechávajte deti pracovať s prístrojom. Nikdy nenechávajte dospelých bez riadneho zaškolenia pracovať s prístrojom.

Obsluha si musí pred použitím prístroja pozorne prečítať návod na obsluhu.

Kvalifikácia: Okrem podrobného poučenia odborníkom nie je na používanie prístroja nutná žiadna špeciálna kvalifikácia.

Minimálny vek: Na prístroji smú pracovať len osoby, ktoré dosiahli 18 rokov. Výnimku predstavuje využitie mladistvých, ak sa toto deje počas profesijného vzdelávania s cieľom dosiahnutia zručností pod dohľadom školiteľa.

Miestne ustanovenia môžu stanoviť minimálny vek užívateľa.

Školenie: Používanie prístroja vyžaduje iba zodpovedajúce poučenie odborníkom, resp. návodom na obsluhu. Špeciálne školenie nie je nutné.

Zvyškové nebezpečenstvá

⚠ Nebezpečenstvo popálenia!

Niektoré diely stroja sa pri prevádzke silne zahrievajú. Dotyk horúcich častí stroja môže spôsobiť popáleniny. Zariadenie nechajte po ukončení prevádzky najprv vychladnúť.

⚠ Nebezpečenstvo otravy!

Výfukové plyny, pohonné hmoty a mazacie prostriedky sú jedovaté. Vdychovanie výfukových plynov môže byť smrteľné! Neprevádzkujte stroj v uzatvorenom priestore, kde sa môžu nahromadiť nebezpečné plyny oxidu uhoľnatého.

⚠ Nebezpečenstvo explózie / Nebezpečenstvo požiaru!

Benzín a benzínové výpary sú ľahko zápalné, resp. výbušné.

Nepracujte s prístrojom v prostredí s nebezpečenstvom explózie, v ktorom sa nachádzajú horľavé kvapaliny, plyny alebo prachy.

Nikdy neprevádzkujte prístroj v okolí ľahko zápalných materiálov.

Aj pri správnom používaní a dodržiavaní všetkých bezpečnostných predpisov môžu stále ešte existovať zvyškové riziká.

- Rezné poranenia
- Poškodenie sluchu
Dlhší pobyt v bezprostrednej blízkosti bežiaceho prístroja môže spôsobiť poškodenie sluchu. Používajte ochranu sluchu!
- Poškodenia zdravia vyplývajúce z vibrácií rúk a paží, ak sa zariadenie používa dlhší čas, alebo nie je riadne vedené a vyhodnotenú.

Systémy tlmenia vibrácií nie sú garantovanou ochranou proti bielej chorobe prstov alebo syndrómu karpálneho tunela. Preto je nutné pri pravidelnom

dlhodobom používaní prístroja dôkladne sledovať stav prstov a zápästia. Ak sa objavia príznaky vyššie uvedených chorôb, vyhľadajte okamžite lekára. Aby sa znížilo riziko „bielej choroby prstov“, udržiavajte svoje ruky počas práce teplé a robte pravidelné prestávky.

Aj napriek dodržiavaniu prevádzkového návodu môžu existovať aj skryté zvyškové riziká.

Správanie v prípade núdze

Zavedte úrazu zodpovedajúcu potrebnú prvú pomoc a vyzvite čo možno najrýchlejšie kvalifikovanú lekársku pomoc. Chráňte zraneného pred ďalšími úrazmi a upokojte ho. Pre prípadnú nehodu musí byť na pracovisku vždy poruke lekárnička prvej pomoci podľa DIN 13164. Materiál, ktorý si z lekárničky vezmete, je potrebné ihneď doplniť. Ak požadujete pomoc, uveďte tieto údaje:

1. Miesto nehody
2. Druh nehody
2. Druh nehody
4. Druh zranenia

Symboly



Výstraha/pozor!



Na zníženie rizika zranenia si prečítajte prevádzkový návod.



Používajte ochranné okuliare!



Používajte ochranu sluchu!



Používajte ochrannú prilbu!



Používajte bezpečnostnú obuv s ochrannou proti prerezaniu, drsnou podrážkou a oceľovou špičkou!



Používajte ochranný odev s ochrannou vložkou proti prerezaniu!



Používajte ochranné rukavice!



Pomaly



Rýchlo



Použitie žeriava



Pred všetkými prácami na motore vypnite motor a vytiahnite nástrčku zapalovacej sviečky.



Výstraha pred reznými poraneniami



Varovanie pred horúcimi povrchmi!
Nebezpečenstvo popálenia!



Výstraha pred nebezpečným elektrickým napätím



Dávajte pozor na horľavé látky



POZOR! Nebezpečenstvo explózie



Z dôvodu vymršťovania cudzích telies nepúšťajte do blízkosti iné osoby.
Minimálny bezpečnostný odstup je 15 m.



Nebezpečenstvo otravy!
Prístroj používajte iba vonku, nikdy nie v uzatvorených alebo zle vetraných priestoroch.



Zákaz fajčenia a otvoreného ohňa.



Pred každou prácou na prístroji vypnite motor.



Motor tankujte len vo vypnutom stave.



Stroj držte mimo dosahu detí.



Chráňte pred vlhkom. Nevystavujte stroj dažďu.



CE symbol



Chráňte pred vlhkom



Obal musí smerovať hore

Nástavec pre krovinoz

Výstraha pred nebezpečným spätným nárazom



Výstraha pred odmrštenými predmetmi



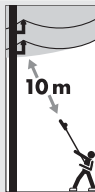
Varovanie pred poranením nôh otáčajúcim sa nožom.



Smer otáčania Nožový list



Z dôvodu vymršťovania cudzích telies nepúšťajte do blízkosti ine osoby.

Nástavec pre reťazový odvetvovač / Nástavec pre nožnice na živý plot

Riziko elektrického úrazu, minimálna vzdialenosť od elektrického vedenia 10 m.



Výstraha pred nebezpečným spätným nárazom



Výstraha pred odmrštenými predmetmi

Bezpečnostné Pokyny**Prečítajte si všetky bezpečnostné pokyny a inštrukcie.**

Chyby pri dodržiavaní nižšie uvedených pokynov môžu viesť k zásahu elektrickým prúdom, požiaru a/alebo vážnym úrazom.

Všetky bezpečnostné pokyny a inštrukcie uschovajte na budúce použitie.

Z dôvodu vymršťovania cudzích telies nepúšťajte do blízkosti ine osoby. Minimálny bezpečnostný odstup je 15 m.

Noste vhodný pracovný odev, ako pevnú obuv s protišmykovou podrážkou, ochranné okuliare a ochranu sluchu!

Nenoste voľný odev alebo šperky. Vlasy, odev a rukavice je nutné mať mimo dosahu pohyblivých častí, pretože by mohli byť zachytené pohybujúcimi sa dielmi. Nepoužívajte zariadenie, keď idete naboso alebo v otvorených sandáloch.

Prístroj nepoužívajte, ak ste unavení, chorí, pod vplyvom drog, alkoholu alebo liekov.

Zlé osvetlenie/svetelné pomery predstavujú veľké bezpečnostné riziko. Pri práci s prístrojom vždy zaistite dostatočné osvetlenie, resp. dobré svetelné pomery.

Skontrolujte starostlivo terén, na ktorom sa bude stroj používať a odstráňte všetky predmety, ktoré by stroj mohol zachytiť a vymrštiť, ako napr. kamene, vetvy, drôty a pod.

Udržujte všetky časti tela v bezpečnej vzdialenosti od noža. Keď beží nôž, nepokúšajte sa odstrániť rezaný materiál alebo držať materiál, ktorý sa má rezať. Uviaznuté odrezky odstraňujte len vtedy, keď je prístroj vypnutý. Moment nepozornosti pri použití môže dôjsť k vážnemu zraneniu.

⚠ Pred každým použitím skontrolujte pevnosť a správne upevnenie všetkých skrutkových a nástrčných spojov a ľahký chod všetkých pohyblivých častí.

⚠ Je prísne zakázané demontovať, upravovať a účelovo odpájať ochranné zariadenia nachádzajúce sa na stroji, alebo naň umiestňovať cudzie ochranné zariadenia.

⚠ Nepoužívajte prístroj, ak je poškodený alebo sú chybné bezpečnostné zariadenia. Opotrebené a poškodené diely vymeňte.

Zapnite stroj len vtedy, keď sa nachádza v normálnej pracovnej polohe.

Vyhňte sa abnormálnemu držaniu tela. Zaujmite stabilný postoj a neustále udržiavajte rovnováhu.

Pri práci vždy noste ramenný pás. Skôr ako si uvoľníte ramenný pás, vždy najskôr vypnite prístroj.

Pri práci držte prístroj pevne oboma rukami a s odstupom od vlastného tela.

Pozor pri chôdzi pospiatky, nebezpečenstvo zakopnutia!

Spätný náraz môže viesť k smrteľným rezným poraneniam.

Pri zablokovaní nožov okamžite prístroj vypnite a potom predmet odstráňte.

Zapínač/vypínač a bezpečnostný spínač sa nesmú aretovať.

Používajte iba nože skonštruované pre príslušný stroj. Používaním iných náhradných dielov môžu vzniknúť nehody/úrazy pre používateľa. Za z toho vyplývajúce škody výrobca neručí.

Pri preprave dbajte na to, aby nemohlo dôjsť k úniku paliva alebo oleja.

⚠ Nebezpečenstvo explózie / Nebezpečenstvo požiaru!

Palivo je vysoko horľavé.

Zákaz fajčenia a otvoreného ohňa.

Neskladujte žiadnu pohonnú hmotu v blízkosti stroja.

Palivo uschovajte len vo vhodných nádobách.

Stroj sa smie tankovať len vonku a nie v blízkosti otvorených plameňov, resp. horiacich cigariet.

Motor tankujte len vo vypnutom stave.

Tankujte pred spustením stroja. Ak je motor v chode alebo ešte horúci, nesmie sa tankovať ani otvárať veko nádrže.

Po použití nechajte stroj minimálne 10 minút vychladnúť, kým budete doplňovať pohonnú hmotu.

Dbajte na to, aby palivo nepretieklo. Ak palivo pretečie, motor sa nesmie spúšťať. Odstráňte na prístroji znečistené miesto a zabráňte akémukoľvek pokusu o zapalovanie, kým sa neodparia výpary paliva.

Upevnite zase všetky kryty a uzávery na palivovej nádrži a na palivových nádržkách.

Palivovú nádrž vyprázdňujte výhradne vonku.

Nikdy neukladajte stroj s benzínom v nádrži vnútri budovy, v ktorej by prípadne mohli prísť výpary benzínu do styku s otvoreným ohňom alebo iskrami.

Bezpečnostné Pokyny Nástavec pre krovinores

⚠ POZOR! Nebezpečenstvo úrazu!

Prístroj sa nesmie používať na strihanie živých plotov, tvrdých vetiev a dreva, ani na drvenie materiálu do kompostu.

Nepoužívajte prístroj na kosenie trávy, ktorá sa nenachádza na zemi, napr. trávy, ktorá rastie na stenách, skalách a pod.

⚠ Nebezpečenstvo úrazu!

Rotujúce nože môžu viesť k ťažkým úrazom porezaním, resp. k odrezaniu častí tela.

Vždy majte ruky a nohy v bezpečnej vzdialenosti od rezného zariadenia, najmä keď zapnete motor. Nikdy nesiahajte pod teleso prístroja, keď je prístroj v prevádzke. Používajte bezpečnostné rukavice!

Nikdy nepoužívajte strunovú kosačku bez ochranného krytu.

Po vypnutí sa rezacia hlava otáča ešte niekoľko sekúnd. Udržujte ruky a nohy v bezpečnej vzdialenosti.

⚠ Vymršťované kamene alebo zemina môžu viesť k poraneniam.

Strunovú kosačku prenášajte za držadlo s vypnutým nožom (nepohybujúcim sa). Starostlivé zaobchádzanie s prístrojom znižuje riziko zranenia nožom.

Výstraha pred ostrými nožmi. Budte opatrní, aby nedošlo k poraneniu reznými nástrojmi.

Nikdy neprechádzajte s prístrojom so zapnutým motorom po štrkových chodníkoch alebo cestách.

Bezpečnostné Pokyny Nástavec pre reťazový odvetvovač

Ak je píla v chode, všetky časti tela držte v bezpečnej vzdialenosti od nej. Pred spustením píly sa uistite, že sa pílová reťaz ničoho nedotýka. Pri práci s reťazovou pilou môže stačiť okamih nepozornosti a pílová reťaz zachytí odev alebo časti tela.

Noste ochranné okuliare a chrániče uší. Ďalej sa odporúča nosiť pomôcky na ochranu hlavy, rúk a nôh. Vhodný ochranný odev minimalizuje riziko poranenia odletujúcimi trieskami a prípadného kontaktu s pílovou reťazou.

Dbajte vždy na bezpečný postoj a reťazovú pílu používajte len vtedy, keď stojíte na pevnom, bezpečnom a rovnom podklade. Klzký povrch alebo nestabilný podklad – napr. rebrík – môže viesť k strate rovnováhy alebo k strate kontroly nad reťazovou pilou.

S reťazovou pilou nepracujte na strome. Ak pracujete na strome, vzniká nebezpečenstvo úrazu.

Riziko elektrického úrazu, minimálna vzdialenosť od elektrického vedenia 10 m.

Akonáhle začne odrezávaná vetva praskať a padať na zem, ustúpte nabok a udržujte dostatočný odstup od padajúcich konárov, môže dôjsť k opätovnému vymršteniu vetvy, čo môže spôsobiť zranenie.

Odstráňte okamžite z pracovného priestoru odrezané vetvy, aby sa zabránilo zraneniu.

Pri rezaní vetvy, ktorá je ohnutá, počítajte s tým, že môže dôjsť k odpruženiu vetvy. Ak sa uvoľní napätie vo vláknach dreva, vetva pod napätím môže zasiahnuť obsluhu alebo spôsobiť stratu kontroly nad reťazovou pilou.

Pri rezaní podrastu a mladých stromov buďte vždy zvlášť opatrní. Tenký materiál sa môže v reťazovej pile zachytiť a udrieť vás alebo môžete stratiť rovnováhu.

Reťazovú pílu prenášajte za prednú rukoväť vo vypnutom stave, s pílovou reťazou odvrátenou od vášho tela. Pri preprave alebo skladovaní reťazovej píly natiahnite na lištu vždy ochranný kryt. Pozorné zaobchádzanie s reťazovou pilou znižuje pravdepodobnosť náhodného kontaktu s bežiacou pílovou reťazou.

Po každom použití starostlivo očistite reťaz píly a lištu. Utrite ich handrou navlhčenou v oleji, alebo ju postriekajte sprejom na ošetrovanie kovov.

Tupé, ohnuté alebo poškodené reťaze a lišta sa musia vymeniť.

Vyčistenú a ošetrovanú pílu uložte bezpečne v suchej miestnosti – mimo dosahu detí.

Bezpečnostné Pokyny Nástavec pre nožnice na živý plot

Noste nožnice na živý plot za rukoväť, pri vypnutí noži. Pri preprave alebo skladovaní nožíc na živý plot vždy nasadte ochranný kryt. Starostlivé zaobchádzanie s prístrojom znižuje riziko zranenia nožom.

Elektrické náradie držte za izolované rukoväte, pretože rezací nôž môže prísť do styku so skrytými káblami/vedeniami. Kontakt rezacieho noža s vodičom môže viesť kovové časti prístroja pod napätie a spôsobiť zásah elektrickým prúdom.

Riziko elektrického úrazu, minimálna vzdialenosť od elektrického vedenia 10 m.

Pred prácou sa uistite, či nie sú na plote resp. v plote skryté predmety, napr. drôty.

Po každom použití starostlivo očistite žaciu lištu. Utrite ju handrou navlhčenou v oleji, alebo ju postriekajte sprejom na ošetrovanie kovov.

Tupé, ohnuté alebo poškodené nože sa musia ihneď vymeniť.

Palivová zmes

Pozor! Pri pohonnej hmote dbajte bezpodmienečne na správny pomer zmesi.


Pozor! Nepoužívajte starú palivovú zmes, pretože sa časom segreguje a už nebude zaručené mazanie motora.

Nenechávajte zmes dlhší čas, týždne alebo mesiace v nádrži, pretože i tu hrozí nebezpečenstvo, že sa segreguje.

Používajte zásadne kvalitný 2-taktný olej, zabránite tým škodám na spaľovacom motore.

Škody, ktoré vzniknú nerešpektovaním niektorého z vyššie uvedených bodov, nespádajú do záručného plnenia! To isté platí pre škody, ktoré vyplynú z preťaženia prístroja!

Odporúčame použiť palivové aditívum.

Tip Tovar č. 95307 → 

Údržba



Pred všetkými prácami na motore vypnite motor a vyťahnite nástrčku zapalovacej sviečky. Počkajte, až sa všetky rotujúce diely zastavia a prístroj vychladne.

Opravy a práce, nepopísané v tomto návode, smie vykonať len kvalifikovaný autorizovaný personál.

Používať len originálne príslušenstvo a originálne náhradné diely.

Udržujte stroj, najmä vetracie otvory, vždy v čistom stave. Teleso stroja nikdy nečistite prúdom vody!

Nečistite prístrojové zariadenie a jeho komponenty riedidlami, horľavými alebo toxickými kvapalinami.

Skontrolujte funkciu rezacieho zariadenia.

Len pravidelne udržiavaný a ošetrovaný prístroj môže byť spoľahlivou pomôckou. Nedostatočná údržba a starostlivosť môže viesť k nepredvídaným nehodám a úrazom.

V prípade potreby nájdete zoznam náhradných dielov na internetovej stránke www.guede.com.

V prípade potreby nájdete zoznam náhradných dielov na internetovej stránke www.guede.com.

Likvidácia

Pokyny na likvidáciu vyplývajú z piktogramov umiestnených na prístroji alebo na obale.



Chybné alebo likvidované prístroje musia byť odovzdané do príslušných zberníc.

Likvidácia prepravného obalu

Obal chráni prístroj pred poškodením pri doprave. Obalové materiály sú spravidla volené podľa ekologicky prijateľných hľadísk a hľadísk nakladania s odpadmi a preto sú recyklovateľné. Vrátenie obalu do materiálového obehu šetrí suroviny a znižuje výskyt odpadov. Časti obalov (napr. fólia, styropor®) môžu byť nebezpečné pre deti.

Nebezpečenstvo udusení!

Ukladajte časti obalov mimo dosahu detí a čo najrýchlejšie ich zlikvidujte.

Záruka

Záručná lehota je 12 mesiacov pri priemyselnom použití, 24 mesiacov pre spotrebiteľa a začína dňom nákupu prístroja.

Záruka sa vzťahuje výhradne na nedostatky spôsobené chybou materiálu alebo výrobnou chybou. Pri reklamácií v záručnej lehote je potrebné priložiť originálny doklad o kúpe s dátumom predaja.

Do záruky nespádá neodborné použitie, ako napr. preťaženie prístroja, použitie násilia, poškodenie cudzím zásahom alebo cudzími predmetmi. Nedodržanie návodu na použitie a montáž a normálne opotrebenie tiež nespádajú do záruky.

Dôležité informácie pre zákazníka

Upozorňujeme, že vrátenie počas záručnej lehoty alebo i po záručnej lehote je potrebné zásadne vykonať v originálnom obale. Týmto opatrením sa účinne zabráni zbytočnému poškodeniu pri doprave a často spornému vybaveniu. Prístroj je optimálne chránený len v originálnom obale, a tým je zaistené plynulé spracovanie.

Servis

Máte technické otázky? Reklamáciu? Potrebujete náhradné diely alebo návod na obsluhu? Na našej domovskej stránke www.guede.com vám v oddiele Servis pomôžeme rýchlo a nebyrokraticky. Pomôžte nám, prosím, aby sme mohli pomôcť vám. Aby bolo možné váš prístroj v prípade reklamácie identifikovať, potrebujeme sériové číslo, objednávacie číslo a rok výroby. Všetky tieto údaje nájdete na typovom štítku. Aby ste mali tieto údaje vždy poruke, zapíšte si ich, prosím, dole.

Sériové číslo:

Objednávacie číslo:

Rok výroby:

Tel.: +49 (0) 79 04 / 700-360

Fax: +49 (0) 79 04 / 700-51999

E-Mail: support@ts.guede.com

Odstránenie poruchy

Porucha	Príčina	Odstránenie
Motor neštartuje	Prázdna nádrž/Nedostatok paliva	Doplňte palivo → ¹³
	Nebol použitý sýtič	Použite sýtič → ¹⁶
	nesprávne palivo, skladovanie bez vypustenia benzínovej nádrže, nesprávny druh benzínu	Palivovú nádrž a karburátor vypustite. Nalejte čerstvý benzín. → ¹³
	Znečistená zapaľovacia sviečka, (zvyšky uhlíkov na elektródach), príliš veľká vzdialenosť elektród.	Sviečku vyčistite, skontrolujte tepelnú hodnotu sviečky, sviečku príp. vymeňte, nastavte 0,6 – 0,8 mm → ²⁴
	Zapaľovacia sviečka je vlhká od benzínu (presýtený motor).	Zapaľovaciu sviečku vysušte a opäť nasadte.
Motor nedosiahne maximálny výkon	Znečistená zapaľovacia sviečka, (zvyšky uhlíkov na elektródach), príliš veľká vzdialenosť elektród.	Sviečku vyčistite, skontrolujte tepelnú hodnotu sviečky, sviečku príp. vymeňte, nastavte 0,6 – 0,8 mm → ²⁴
	Znečistený vzduchový filter	Vyčistite alebo vymeňte vzduchový filter → ²³
	Zlá zmes paliva (príliš veľa oleja)	Doplňte palivo → ¹³

Plán prehliadok a údržby



Pravidelné údržbové obdobie		Pred každým uvedením do prevádzky	Po každom vypnutí z prevádzky	Po 12 mesiacoch	Po 24 mesiacoch
Vzduchový filter	Kontrola	✓			
	Výmena			✓	
Zapaľovacia sviečka	Kontrola Vyčistite			✓	
	Výmena				✓
Spínač ON/OFF	Kontrola funkcie.				
Celá stroj	Vyčistite		✓		
	Nechajte pravidelne skontrolovať v autorizovanej dielni.				
Plastové teleso	Skontrolujte praskliny a trhliny.	✓			
Nožová/žacia lišta	Vyčistite		✓		
Pílová reťaz	Skontrolujte poškodenie a ostrosť.	✓			
Lišta píly	Vyčistite		✓		
	Skontrolujte napnutie reťaze.	✓			
	Vyčistite otvor pre nalievanie oleja.		✓		
Úchytka lišty	Vyčistite, predovšetkým vodiacu olejovú drážku.		✓		
Reťazové koleso	Kontrola funkcie.	✓			
Mazanie reťaze	Kontrola funkcie.	✓			
Dobehová brzda	Kontrola funkcie.	✓			
Uzáver olejovej nádrže	Skontrolujte tesnosť.	✓			
	Pri poškodení nechajte opraviť v autorizovanej dielni.				
Spojka	Pravidelná kontrola funkcie. (Reťaz sa nemôže na voľnobeh pohybovať).				

Műszaki Adatok






Kerti ápolószett		4 in 1
	Megrend.szám	95145
	Tartalom	30 cm ³
	Motor teljesítménye	1 kW / 1,36 PS
	Motor fordulatszám	7500-9000 min ⁻¹
	Tartály köbtartalma / Üzemanyag keverék	0,5 l / 1:40
	Súly (üzemanyag, vágófej és lemez nélkül)	4,9 kg

Zajártalom adatok A következő adatok a készülékekkel ellátott motoregységre vonatkoznak.




Bozótvágó toldat - Kés (1) / Szál (2)

	Ø-Vágásszélesség	Kés / Szál	230 mm / 430 mm
	akusztikus nyomás szint $L_{pA}^{1)}$	Kés / Szál	91,3 / 89,8 db (A)
	Mért akusztikus teljesítményszint $L_{WA}^{1)}$	Kés / Szál	111,3 / 109,8 db (A)
	Garantált akusztikus teljesítményszint $L_{WA}^{2)}$	Kés / Szál	112 / 112 db (A)
Komplex rezgés adatok (Három irány vektorösszege) megfelelően kiderített EN ISO 11806			
	Rezgés emisszió érték $a_{r,K}$ bizonytalanság = 1,5 m/s ²	Kés / Szál	4,47 / 9,84 m/s ²

Láncfűrész gallyvágó toldat (3)

	A láncolaj tartálya		0,15 l
	A vezető talp része; Vastagsága; A vezető talpak száma (Typ Oregon)		3/8"; 1,1 mm; 33
	A lécs hossza		240 mm
	Vágási hossz		180 mm
	akusztikus nyomás szint $L_{pA}^{3)}$		91,2 db (A)
	Mért akusztikus teljesítményszint $L_{WA}^{1)}$		111,2 db (A)
	Garantált akusztikus teljesítményszint $L_{WA}^{2)}$		112 db (A)
Komplex rezgés adatok (Három irány vektorösszege) megfelelően kiderített EN ISO 11680-1			
	Rezgés emisszió érték $a_{r,K}$ bizonytalanság = 1,5 m/s ²		13,25 m/s ²

Sövényvágó olló toldat (4)

	Vágási hossz		400 mm
	Max. vágási vastagság		20 mm
	akusztikus nyomás szint $L_{pA}^{4)}$		90,5 db (A)
	Mért akusztikus teljesítményszint $L_{WA}^{1)}$		110,5 db (A)
	Garantált akusztikus teljesítményszint $L_{WA}^{2)}$		112 db (A)
Komplex rezgés adatok (Három irány vektorösszege) megfelelően kiderített EN ISO 10517			
	Rezgés emisszió érték $a_{r,K}$ bizonytalanság = 1,5 m/s ²		13,25 m/s ²

mérve... szerint ¹⁾ EN ISO 11806; ²⁾ 2000/14/EG; ³⁾ EN ISO 11680-1; ⁴⁾ EN ISO 10517;
K bizonytalanság = 3 dB (A);  Hallásvédő eszköz használata ajánlott!

FIGYELMEZTETÉS A rezgés szint az elektromos szerszám használatának megfelelően változni fog, és némely esetben meghaladhatja az útmutatókban megadott értéket.

A vibráció szintje felhasználható az egyes elektromos berendezések összehasonlítására

Az érték alkalmas a vibrációs terhelés felbecsülésére is.

A vibrációs terhelés pontos meghatározásához, a munkaidő bizonyos szakaszában, azokat az időket is figyelembe kell venni, amikor a készülék ki van kapcsolva, vagy bár működik, de ténylegesen nem dolgozik vele. Ez a teljes munkaidőre vonatkozó vibrációs terhelést lényegesen lecsökkentheti.

Vezessen be kiegészítő biztonsági intézkedéseket a ő személy, vibráció elleni védelmére, pl: az elektromos szerszámok és berendezések műszaki karbantartása, a kezek melegen tartása, s a munkafolyamatok szervezése.



Csak azután használja a szivattyút, miután figyelmesen elolvasta és megértette a kezelési útmutatót.

Ismerkedjen meg az irányító elemekkel és a berendezés szabályszerű használatával! Tartsa be a biztonsági utasításokat. Viselkedjen figyelmesen harmadik személlyel szemben.

A kezelő személy felelős a balesetekért és a harmadik személy biztonságáért.

Az esetben, ha a gép bekapcsolásával és kezelésével kapcsolatban kételyei támadnak, forduljon a szervizszolgálathoz.

Teendők

- 1 Motor egység
- 2 Puha markolat
- 3 Heveder
- 4 Markolat
- 5 Shaft cső
- 6 Schneidausrüstung

Rendeltetés szerinti használat

A motoregység kizárólag a 4 in 1 termékcsalád kerti kisképei meghajtására szolgál.

A bozótvágó toldat kizárólag a 4 in 1 motoregységgel használható. A kerti kiskép kizárólag kiskerti fű- és gyomnyírásra használható magán- és kiskertekben, ágyások, kerítések mentén.

A gallyazó fűrész toldat kizárólag a 4 in 1 motoregységgel használható. A kerti kiskép a fa rostjaira merőleges vágásra használatos - magán- és kiskertekben.

A sövényvágó olló toldat kizárólag a 4 in 1 motoregységgel használható. A kerti kiskép élősövények és bokrok nyírására használatos magán- és kiskertekben.

A készüléket kizárólag az alábbiakban leírtaknak megfelelően szabad használni. Ebben az utasításban foglalt általánosan érvényes előírások mellőzése következtében beállt károkért a gyártó nem felelős.

A kocsis használata szerinti ország előírásainak betartása kötelező.

⚠ A gépet kinti környezetben használja. Tilos a használata zárt, vagy rosszul szellőztethető térésekben

Követelmények a gép kezelőjére

A berendezést kizárólag a lehetséges veszélyekről tájékoztatást kapó személyek kezelhetik.

Tilos megengedni gyerekeknek, hogy a géppel dolgozzanak. Tilos olyan személyeknek dolgoznia a géppel, akik nincsenek kellőképpen kioktatva a géppel való munkáról.

A gép kezelője használat előtt figyelmesen olvassa el a használati utasítást.

Szakképesítés: A gép használatához, szakemberrel való felvilágosításon kívül nem szükséges speciális szakképesítés.

Minimális korhatár: A géppel kizárólag 18 éven felüli személyek dolgozhatnak. Kivételt képez a fiatalok foglalkoztatása szakképzés alatt az oktató felügyelete mellett szakképzettség elsajátítása érdekében.

A helyi előírások meghatározhatják a kezelő személy minimális életkorát.

Képzés: A gép használatához elegendő szakember felvilágosítása resp. a használati utasítással való megismerkedés. Speciális képzés nem szükséges.

Maradékveszélyek

⚠ Egési sebesülések veszélye!

A gép egyes alkatrészei működés közben erősen felmelegednek. A forró alkatrészeket, pl. a motor és a zajtompítót ne érintse meg!

A készülék forró részeinek megérintése égési sebeket okozhat.

A kikapcsolást követően először hagyja kihűlni a készüléket.

⚠ Fennáll a mérgezés!

A kipufogógázok, üzemanyagok és kenőanyagok mérgező hatásúak. A kipufogógázok belélegzése végzetes lehet!

Ne használja a gépet zárt térben, ahol szén-monoxid koncentráció alakulhat.

⚠ Robbanásveszély / Tűzveszély!

A benzín és benzingőzök könnyen belobbannak, illetve robbannak.

Ne dolgozzon a készülékkel robbanásveszélyes környezetben, amelyben tűzveszélyes folyadékok, gázok vagy porok találhatóak.

Soha ne használja a készüléket tűzveszélyes anyagok közelében.

Az összes biztonsági előírás betartása és helyes alkalmazása esetén is fennállnak bizonyos maradványkockázatok.

- Vágási sérülés
- Halláskárosodás
A bekapcsolt közelében hosszabb ideig tartózkodó személyek halláskárosodást szenvedhetnek. Hallásvédő eszköz használata ajánlott!
- A hosszabb ideig tartó rezgésártalomnak, helytelenül vezetett és kiértékelt gépek kitett kezeiből és karokból következő egészségkárosodás.

A rezgéstompító rendszer nem jelent garantált védelmet a fehér-ujj szindrómával, vagy a carpalis alagút szindrómával szemben. Ezért a készülék hosszú távú használata esetén figyelemmel kell követni az ujjak és a csukló állapotát. Ha a fenti betegségek tünetei jelentkeznenek, haladéktalanul forduljon orvoshoz. A „fehér ujj szindróma” kockázatának csökkentése érdekében tartsa munkavégzés közben a kezét melegen, és tartson rendszeres szüneteket.

A használati útmutató betartása ellenére létezhetnek maradványkockázatok.

Viselkedés kényszerhelyzetben

Igyekezzen a balesetnek megfelelően elsősegélyt nyújtani, s minél hamarabb biztosítson be orvosi segítséget. A sebesültet nyugtassa meg, s védje további balesettől. Az esetleges balesetek miatt a munkahelyen, a DIN 13164 norma követelménye szerint, mindig legyen kéznél, elsősegély nyújtáshoz, kézi patika. Amit, szükség esetén, a kézi patikából kivesz, azonnal pótolja vissza. Ha segítségre van szüksége, tüntesse fel az alábbi adatokat:

1. A baleset színhelye
2. A baleset típusa
2. A baleset típusa
4. A sebesülések típusa

SymbolySymboly



Figyelmeztetés/vigyázz!!



A személyi sérülések kockázatának csökkentése érdekében olvassa el a felhasználói útmutatót.



Viseljen védő szemüveget



Hallásvédő eszköz használata ajánlott!



Viseljen védő sisakot



Viseljen biztonsági munkacipőt átvágás elleni védelemmel, érdes talppal és acél orral!



Viseljen vágás elleni védő betéttel ellátott védő munkaruhát



Viseljen védő munkakesztyűket



Lassan



Gyorsan



Darughasználat



A motoron végzendő munkák előtt kapcsolja ki a motort és távolítsa el a gyújtógyertya dugaszát.



Óvakodjon a vágott sérülésektől!



Vigyázat, forró felület!
Egési sebesülések veszélye!



Vigyázz! Magas feszültség!



Figyelmeztetés tűzveszélyes anyagokra



Figyelem! Robbanásveszély



Idegen tárgyak kidobásának veszélye miatt ne engedjen a közelbe más személyeket.
A minimális biztonsági távolság 15 m.



Fennáll a mérgezés!
A gépet kinti környezetben használja.
Tilos a használata zárt, vagy rosszul szellőztethető térésekben



Tilos a dohányzás és nyílt láng használata



A gépen végzendő munkák előtt kapcsolja ki a motort.



A motort kizárólag kikapcsolt állapotban szabad tankolni.



A gyerekeket tartsa a géptől távol!



Védje nedvesség ellen. A gépet nem szabad esőnek kitenni.



CE jelzet



Védje nedvesség ellen



A csomagolást felállított helyzetben tartsa

Bozótvágó toldat

Figyelmeztetés veszélye visszacsapódásra



Vigyázz! Elhajított tárgyak!



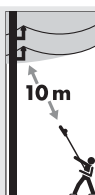
Vigyázat! a forgó kés a láb megsérülését okozhatja.



Forgásirány Késpenge



Idegen tárgyak kidobásának veszélye miatt ne engedjen a közelbe más személyeket.

Láncfűrész gallyvágó toldat / Sövényvágó olló toldat

Áramütés veszély, legalább 10 méter távolság a felsővezetésektől.



Figyelmeztetés veszélye visszacsapódásra



Vigyázz! Elhajított tárgyak!

Biztonsági Tudnivalók**Olvassa el az összes biztonsági utasítást és rendelkezést.**

Az alábbi utasítások hibás betartása áramütés, tűz és/vagy súlyos balesetveszélyt jelent.

A jövőbeni újraolvasáshoz őrizzen meg minden biztonsági utasítást és rendelkezést.

Idegen tárgyak kidobásának veszélye miatt ne engedjen a közelbe más személyeket. A minimális biztonsági távolság 15 m.

Viseljen megfelelő munkaruházatot, pl. csúszásmentes talpú munkacipőt, védőszemüveget, fülvédőt! Soha ne viseljen bő ruhákat vagy ékszereket. A haját, ruházatát és kesztyűjét tartsa a mozgó alkatrészektől távol, mivel azok elkaphatják azokat. Soha ne használja a berendezést mezítláb vagy nyitott szandálban.

Tilos a gép használata az esetben, ha fáradt, beteg, kábítószer, alkohol, vagy gyógyszerek hatása alatt áll.

A rossz megvilágítás/látási viszonyok jelentős biztonsági kockázatot jelentenek. A géppel folytatott munkavégzés során biztosítson megfelelő fényforrást ill. látási viszonyokat.

Alaposan ellenőrizze le a munkaterületet, és távolítson el minden tárgyat és apró élőlényt, amelyet a kisgép kidobhat (pl. kövek, ágak, drótok, üvegcserpek stb.).

Tartsa minden testrészét biztonságos távolságban a késektől. Ha a kés mozog, ne próbálja meg se eltávolítani, se tartani a vágni kívánt anyagot. A beszorult darabokat kizárólag akkor távolítsa el, ha a készülék kikapcsolt állapotú. Egy pillanatnyi figyelmetlenség a használat közben súlyos sérülést okozhat.

⚠ Minden használatba vétel előtt ellenőrizze le az összes csavarkötés és dugókulcsos kötés megfelelő felfekvését, továbbá a gép biztonsági berendezéseit, illetve hogy minden mozgó alkatrész könnyen jár.

⚠ A lehető leghigorúbban tilos leszerelni, átalakítani vagy eltulajdonítani a gépen található védő- és biztonsági elemeket, továbbá a gépre idegen védőelemeket szerelni.

⚠ Soha ne használja a gépet, ha sérült, vagy meghibásodtak a biztonsági berendezései. Az elkopott és sérült részeket cserélje ki.

A gépet kizárólag akkor indítsa el, ha standard munkavégzési pozícióban található.

Ügyeljen a helyes testtartás megőrzésére. Álljon stabilan és őrizze meg az egyensúlyát.

használjon vállhevedert. Mielőtt kioldaná, minden esetben kapcsolja ki a sövénynyíró ollót.

Munkavégzés közben a gépet tartsa mindkét kezével fízen és el a testétől.

Óvatosan hátráljon, felbukás veszélye!

A visszacsapódás halálos vágási sérülésekhez vezethet.

A vágókések beszorulása esetén haladéktalanul kapcsolja ki a gépet, és távolítsa el az adott tárgyat.

A BE/KI kapcsoló és a biztonsági kapcsoló blokkolása tilos.

Csak olyan késeket használjon, amelyek a géphez készültek. Más pótalkatrészek használata baleseteket/sérüléseket okozhat. Az így keletkező károkért a gyártó nem felel.

Szállítás alatt ügyeljen arra, nehogy kifolyjon az olaj, vagy az üzemanyag

⚠ Robbanásveszély / Tűzveszély!**Az üzemanyag nagy mértékben tűzveszélyes.**

Tilos a dohányzás és nyílt láng használata

A készülék közelében ne tároljon semmilyen üzemanyagot.

A benzint kizárólag e célnak megfelelő edényben szabad tárolni.

Az üzemanyagot kizárólag kinti környezetben szabad a gépbe tölteni. Tilos nyílt láng közelében, pl. égő cigaretta.

A motort kizárólag kikapcsolt állapotban szabad tankolni.

Az üzemanyagot kizárólag a gép startolása előtt töltsse a tartályba. Tilos a motor üzemeltetése közben eltávolítani a benzintartály kupakját, vagy üzemanyagot tölteni a gépbe, ha a motor forró.

A használatot követően hagyja legalább 10 percig hűlni a készüléket, mielőtt üzemanyagot öntene bele.

Ügyeljen arra, hogy az üzemanyag ne folyjon ki. Az esetben, ha a benzin kiömlik, ne kapcsolja be a motort. A gépről távolítsa el a kiömlött benzint, s minden begyújtási kísérletet akadályozzon meg addig, ameddig az üzemanyag, a gép felszínéről, el nem párolog.

Ismét rögzítsen minden burkolóelemet és sapkát az üzemanyagtartályon.

Az üzemanyagtartályt kizárólag kültérben ürítse

Soha ne raktározza el a készüléket úgy, hogy a tartályában benzin van, olyan épületben, amelyben a benzingőzők esetlegesen nyílt lánggal vagy szikrákkal érintkezhetnek.

Biztonsági Tudnivalók Bozótvágó toldat**⚠ FIGYELMEZTETÉS! Sebesülés veszély!**

A berendezés nem használható élősövények, kemény ágak és fák vágására, sem komposztanyag aprítására

Soha ne használja a berendezést nem a földön, hanem pl. fán, sziklán stb. növény fű vágására.

⚠ Sebesülés veszély!**A forgó kések súlyos vágási sérülést okozhatnak, vagy akár bizonyos testrészek levágását is okozhatják.**

Mindig tartsa megfelelő biztonságos távolságban a kezét és a lábát a vágórésztől, különösen a motor bekapcsolásakor.

Bekapcsolt állapotban soha ne nyúljon be a gép burkolata alá. Használjon munkakesztyűt!

Soha ne használja a szegélynyíró oldalsó védőburkolat nélkül

A kikapcsolást követően a vágófej még néhány másodpercig forog. Tartsa a kezét és a lábát biztonságos távolságban.

⚠ A gép által kidobott kövek és föld súlyos sérüléseket okozhatnak.

A szegélynyíró minden esetben a markolatánál fogva, kikapcsolt (és nyugalmi állapotban lévő) vágókéssel hordozza. A készülék előírászerű, körültekintő használata csökkenti a személyi sérülések veszélyét.

Vigyázat, éles kések! Legyen óvatos, hogy ne sebesítse meg a gép vágószerzsáma.

Soha ne haladjon át bekapcsolt géppel semmilyen kavicsos ösvényen vagy úton.

Biztonsági Tudnivalók Láncfűrész gallyvágó toldat

Az esetben, ha a láncfűrész működik, tartsa testét biztonságos távolságban. A láncfűrész bekapcsolása előtt győződjön meg arról, hogy a fűrészlánc semmihez sem ér hozzá. A láncfűrészrel való munka közben elég egy pillanat figyelmetlenség, s a fűrészlánc bekaphatja a ruháját, vagy egyes testrészeit.

Viseljen védő szemüveget és fülvédő berendezést. Ajánlatos feje, kezei és lábai védelmére szolgáló segédeszközöket viselni. Megfelelő munkaruha minimalizálja az elhajított darabok, s a fűrészláncsal való kapcsolat által kiváltott sebesüléseket.

Ügyeljen biztonságos testtartására, a láncfűrész kizárólag abban az esetben használja, ha szilárd, biztonságos, egyenes alapzaton áll. Csúszós, vagy nem stabil alapzat – pl. létra – egyensúly elvesztéséhez vezethet, melynek eredményeként elvesztheti a láncfűrész feletti uralmát.

Tilos a láncfűrészrel fákon dolgozni, így ugyanis balesetveszély fenyeget.

Áramütés veszély, legalább 10 méter távolság a felsővezetésektől.

Ügyeljen a lehulló ágakra!

A munkaterületről távolítsa el a levágott ágakat, gallyakat, elkerülendő ezzel az esetleges személyi sérüléseket.

Kifeszült gally vágása esetén számíton arra, hogy a gally visszaugrik. Az esetben, ha a farostokban felszabadul feszültség, a gally megütheti a kezelő személyt, vagy elvesztheti a láncfűrész feletti uralmát.

Az aljnövényzet és fiatal fák vágásánál legyen nagyon óvatos. A vékony faanyag beakadhat a láncfűrészbe, megütheti a kezelő személyt, aki elvesztheti egyensúlyát.

A láncfűrész az első fogantyúnál fogva, kikapcsolt állapotban vigye, a fűrészlánc testétől elfordított állapotban legyen. A láncfűrész szállítása, vagy raktározása alatt, minden esetben szerelje rá a láncfűrészre a védő burkolatot. A láncfűrészrel való óvatos manipuláció csökkenti a működő fűrészláncsal való véletlen érintkezést.

Minden használatot követően gondosan tisztogassa meg a láncot és a vezetőlemezt Törölje át olajjal átitatott ruhadarabbal, vagy permetezze be fémek ápolására alkalmas spray-vel.

A tompa, elgörbült vagy sérült láncot és vezetőlemezt haladéktalanul ki kell cserélni.

A kitisztított és karbantartott fűrész helyezze el biztonságosan száraz helységbe, ahová nem juthatnak gyerekek.

Biztonsági Tudnivalók Sövényvágó olló toldat

A sövényvágó ollót mindig a markolatánál fogva, kikapcsolt állapotban hordozza. Az olló szállításakor vagy tárolásakor mindig helyezze fel a védőburkolatot. A készülék gondos használata csökkenti a személyi sérülés kockázatát.

Az elektromos szerszámot a szigetelt markolatnál fogva tartsa, mert a vágókés nem látható kábelekbe, vezetékbe vághat bele. Ha a vágókés áram alatt lévő vezetékkel érintkezik, a kisgép fém részei áram alá kerülhetnek, és áramütést okozhatnak.

Áramütés veszély, legalább 10 méter távolság a felsővezetékeltől.

Munkavégzés előtt nézze meg, hogy a kerítésen, kerítésben nem találhatók-e nem látható tárgyak.

Minden használatot követően gondosan tisztogassa meg a vágólécet. Törölje át olajjal átitatott ruhadarabbal, vagy permetezze be fémek ápolására alkalmas spray-vel.

A tompa, elgörbült vagy sérült késeket haladéktalanul ki kell cserélni.

Üzemanyag keverék

Figyelem! Minden esetben ügyeljen a helyes üzemanyagarány betartására.

Figyelem! Soha ne használjon régi üzemanyagkeveréket, mivel idővel elkülönülnek az összetevői, és a motor kenése már nem biztosított.

Ne hagyja hosszabb ideig, hetekig-hónapokig a tartályban a keveréket, mert fennáll a veszélye, hogy elkülönülnek az összetevői.

Kizárólag minőségi 2-ütemű olajat használjon, így megakadályozhatja a robbanómotor károsodását.

A fenti pontok be nem tartásából következő károkra a jótállás nem vonatkozik! Ugyanez érvényes a gép túlterheléséből következő károkra is!

Üzemanyag-adalék használatát javasoljuk.

Tanács Cikkszám 95307 → 

Karbantartás



A motoron végzendő munkák előtt kapcsolja ki a motort és távolítsa el a gyújtógyertya dugaszát. Várjon, míg a gép forgó részei megállnak, s a berendezés teljesen kihűl!

Javításokat és azokat a munkákat, melyeket a használati utasítás nem tartalmaz, kizárólag autorizált szakemberek végezhetnek!

Csak eredeti tartozékokat és eredeti pótalkatrészeket alkalmazzon!

Tartsa mindig tisztán a gépet, különösen pedig a szellőző nyílásokat. Soha ne tisztítsa a gépházat vízsugárral!

Ne tisztítsa a gépet és annak tartozékait oldószerekkel, gyúlékony vagy mérgező anyagokkal, csak egy megnedvesített rongyot használjon, miután ellenőrizte hogy a gép áramtalanítva van.

Ellenőrizze le a vágófej helyes működését.

Kizárólag rendszeresen karbantartott és kezelt gép lehet megbízható segédeszköz. Elégtelen karbantartás és kezelés előre nem látható balesetekhez és sérülésekhez vezethet.

Szükség esetén nézze meg a pótalkatrész listát a www.guede.com honlapon

Szükség esetén nézze meg a pótalkatrész listát a www.guede.com honlapon

Kiselejtezés:

A megsemmisítésre vonatkozó utasítások a készüléken vagy csomagolásán elhelyezett piktogramokból következnek.



Hibás és/vagy tönkrement eszközök át kell adni az illetékes hulladékgyűjtő telepre.

A csomagolás megsemmisítése

A csomagolás óv a szállítás közben fenyegető sérülésektől. A csomagolóanyagok általában környezetvédelmi és hulladékgazdálkodási szempontok alapján kerülnek kiválasztásra, ezért újrahasznosíthatók. A csomagolóanyag újrahasznosítása csökkenti a hulladékmennyiséget. Egyes csomagolóanyagok (pl. fóliák, styropor®) gyermekekre nézve veszélyt jelenthetnek.

Fulladásveszély!

A csomagolás egyes részeit gyermekektől távol tartsa, és a lehető leggyorsabban semmisítse meg.

Jótállás

Jótállás időtartalma 12 hónap ipari használat esetén, fogyasztó esetén 24 hónap, jótállás a készülék megvétele napján kezdődik.

A jótállás kizárólag az anyagi, vagy gyártási hibákból eredő elégtelenségekre vonatkozik. Reklamáció esetén fel kell mutatni az eredeti, a vásárláskor kapott, s a vásárlás dátumával ellátott iratot.

A jótállás nem vonatkozik a géppel való szaktalan használat következtében bekövetkező hibákra, pl. a gép túlterhelése, erőszakos használata, vagy idegen tárgyakkal való megrongálódása. A használati utasítás mellőzése következményeire, szerelési és szokásos, normális elhasználódásra sem vonatkozik a jótállás.

Fontos információk az ügyfél részére

Felhívjuk a felhasználó figyelmét, hogy mind a jótállási időben, mind annak lejártát követően visszaadásra kizárólag az eredeti csomagolásban kerülhet sor. Ezzel hatékonyan megelőzhető a berendezés szállítás közbeni megsérülése, illetve a vitás reklamációs esetek. A készüléket az eredeti csomagolása optimálisan óvja, és így biztosított a reklamációs igény mielőbbi feldolgozása.

Szervíz

Vannak kérdései? Reklamáció? Szüksége van pótalkatrészekre, vagy használati utasításra? Honlapunkon a www.guede.com címen szervíz terén gyorsan, bürokráciát kizárva segítségére leszünk. Kérem, segítsen, hogy segíthessünk. Hogy gépét reklamáció esetén identifkálhassuk, szükségünk van a gyártási számra, a szortiment tételszámára és a gyártási évre. Ezek az adatok fel vannak tüntetve a típus címken. Hogy mindig kéznél legyenek, kérem, jegyezze fel az lábbiakban.

Gyártási szám:

Megrendelési szám

Gyártási év:

Tel.: +49 (0) 79 04 / 700-360

Fax: +49 (0) 79 04 / 700-51999

E-Mail: support@ts.guede.com

Hiba elhárítása

Üzemzavar	Ok	Eltávolítás
A motor nem startol	Üres tartály/Elégtelen üzemanyag	Töltse fel az üzemanyagot! → ¹³
	Nem használta a szivatót	Dolgozzon a szivatóval! → ¹⁶
	Nem megfelelő üzemanyag, raktározás az üzemanyagtartály kiürítése nélkül, nem megfelelő benzin	Ürítse ki az üzemanyagtartályt és a karburátort! Tankoljon a gépbe friss benzint! → ¹³
	Szennyezett gyújtógyertya (az elektródokon szénmaradékok), s az elektródok távolsága túlságosan nagy.	A gyertyát tisztítsa ki, ellenőrizze a gyertya hőértékét, a gyertyát szükség esetén cserélje ki, s állítsa be az elektródok távolságát 0,6-0,8mm-re. → ²⁴
	A gyújtógyertya a benzintől (túlszívott motor) nedves	A gyújtógyertyát szárítsa ki, majd szerelje vissza!
A motor nem adja le legnagyobb teljesítményét	Szennyezett gyújtógyertya (az elektródokon szénmaradékok), s az elektródok távolsága túlságosan nagy.	A gyertyát tisztítsa ki, ellenőrizze a gyertya hőértékét, a gyertyát szükség esetén cserélje ki, s állítsa be az elektródok távolságát 0,6-0,8mm-re. → ²⁴
	Szennyezett légszűrő	Tisztítsa ki vagy cserélje ki a levegőszűrőt → ²³
	Az üzemanyag keverék nem megfelelő (túlságosan sok az olaj)	Töltse fel az üzemanyagot! → ¹³

Gépszemle és karbantartási terv

Rendszeres karbantartási időközök		Minden üzem-behelyezés előtt	Minden üzemből való kiiktatás után	12 Hónaponként	24 Hónaponként
Levegőszűrő	Ellenőrzés	✓			
	Csere			✓	
Gyújtógyertya kulcs	Ellenőrzés Tisztítsa ki			✓	
	Csere				✓
ON/OFF kapcsoló	Ellenőrizze a funkciót				
Teljes egységet	Tisztítsa ki		✓		
	Rendszeresen ellenőriztesse autorizált műhelyben				
Műanyag test	Ellenőrizze a repedéseket és a szakadásokat	✓			
Kés/kaszapenge	Tisztítsa ki		✓		
Fűrészlánc	Ellenőrizze a károsodást és az élességet.	✓			
Fűrészléc	Tisztítsa ki		✓		
	Ellenőrizze a lánc feszültségét	✓			
	Tisztítsa ki az olajtöltő garatot		✓		
Léctartó berendezés	Elsősorban a vezető olajhorony tisztítsa ki.		✓		
Lánckerék	Ellenőrizze a funkciót	✓			
Lánckenés	Ellenőrizze a funkciót	✓			
Lejárási fék	Ellenőrizze a funkciót	✓			
Az olajtartály kupakja	Ellenőrizze a tömítettségét	✓			
	Károsodás esetén autoizált műhelyben javíttassa meg.				
csatlakozó	A funkció rendszeres ellenőrzése (A lánc, a szabadfutásra nem mozog).				

Tehnični podatki

Komplet za nego vrta		4 in 1
	Kataloška številka:	95145
	Vsebina	30 cm ³
	Zmogljivost motorja	1 kW / 1,36 PS
	Vrtljaji motorja	7500-9000 min ⁻¹
	Vsebina rezervoarja / Zmes za gorivo	0,5 l / 1:40
	Teža (brez goriva, priključkov in ščitnika)	4,9 kg

Podatki o hrupnosti Sledeči podatki veljajo za motorno enoto z nošenimi napravami.

Nastavek škarij za grmovje - Rezilo (1) / Nit (2)

	Ø-Zamah	Rezilo / Nit	230 mm / 430 mm
	Akustični tlak $L_{pA}^{1)}$	Rezilo / Nit	91,3 / 89,8 db (A)
	Zajamčena ravan akustične zmogljivosti $L_{WA}^{1)}$	Rezilo / Nit	111,3 / 109,8 db (A)
	Zajamčena ravan akustične zmogljivosti $L_{WA}^{2)}$	Rezilo / Nit	112 / 112 db (A)
Celotne vrednosti rezonance (Vektorska vsota treh smeri) ustrezno zaščiteno EN ISO 11806			
	Vrednost emisij, nastalih pri vibriranju a_{Hr} , Nihanje $K = 1,5 \text{ m/s}^2$	Rezilo / Nit	4,47 / 9,84 m/s ²

Nastavek višinskega obrezovalnika (3)

	Rezervoar za verižno olje		0,15 l
	Delec; Debelina vodilnega podstavka; Število vodilnih podstavkov (Typ Oregon)		3/8"; 1,1 mm; 33
	Dolžina verižne letve		240 mm
	Dolžina rezanja		180 mm
	Akustični tlak $L_{pA}^{3)}$		91,2 db (A)
	Zajamčena ravan akustične zmogljivosti $L_{WA}^{1)}$		111,2 db (A)
	Zajamčena ravan akustične zmogljivosti $L_{WA}^{2)}$		112 db (A)
Celotne vrednosti rezonance (Vektorska vsota treh smeri) ustrezno zaščiteno EN ISO 11680-1			
	Vrednost emisij, nastalih pri vibriranju a_{Hr} , Nihanje $K = 1,5 \text{ m/s}^2$		13,25 m/s ²

Nastavek obrezovalnika žive meje (4)

	Dolžina rezanja		400 mm
	Maks. debelina reza		20 mm
	Akustični tlak $L_{pA}^{4)}$		90,5 db (A)
	Zajamčena ravan akustične zmogljivosti $L_{WA}^{1)}$		110,5 db (A)
	Zajamčena ravan akustične zmogljivosti $L_{WA}^{2)}$		112 db (A)
Celotne vrednosti rezonance (Vektorska vsota treh smeri) ustrezno zaščiteno EN ISO 10517			
	Vrednost emisij, nastalih pri vibriranju a_{Hr} , Nihanje $K = 1,5 \text{ m/s}^2$		13,25 m/s ²

Izmerjeno po ¹⁾EN ISO 11806; ²⁾2000/14/EG; ³⁾EN ISO 11680-1; ⁴⁾EN ISO 10517; Nihanje $K = 3 \text{ dB (A)}$; Uporabljajte zaščito za sluh

OPOZORILO Dejanska ravan vibracij se lahko razlikuje glede na tip in način uporabe od parametrov, ki so navedeni v teh napotkih.

Nivo vibracij se lahko uporabi za medsebojno primerjavo električnih naprav.

Služi za približno presojo obremenitve z vibracijami.

Zaradi bolj natančnih rezultatov pri ugotavljanju obremenitev z vibracijami, je potrebno v času uporabe upoštevati tudi čas, kadar je naprava izklopljena oz. čas, kadar deluje, vendar se ne uporablja. To lahko občutno zniža stopnjo obremenitve z vibracijami v času uporabe naprave.

Določite dopolnilne varnostne ukrepe za zaščito uporabnika pred učinkom vibriranja kot npr.: tehnično vzdrževanje električnega orodja in naprav, skrb za pravilno tople roke, organiziranje delovnega procesa itd..



Uporabljajte napravo šele, ko natančno preberete in dojamete to navodilo za uporabo. Seznanite se z nastavitvami in s pravilno uporabo naprave. Upoštevajte varnostne napotke, ki so navedeni v tem navodilu. Obnašajte se odgovorno napram drugim osebam.

Uporabnik odgovarja za morebitne škode ali nevarnosti tretjih oseb.

Za morebitna vprašanja glede priključitve ali načina uporabe naprave, se obrnite na proizvajalca (ali na njegov servisni center).

Opis

- 1 Enota motorja
- 2 Soft grip
- 3 Trak
- 4 Ročaj
- 5 Gred cev
- 6 Schneidausrüstung

Uporaba v skladu z namenom

Motorna enota je namenjena izključno za pogon nadgradnih vrtnih naprav Güde serije 4 in 1.

Nastavek škarij za grmovje lahko uporabljate izključno skupaj z motorno enoto 4 in 1. Vrtna naprava je namenjena samo za košnjo trave in plevela na vrtovih vzdolž gred in omejitev v privatnem vrtu pri hiši za hobi vrtove.

Nastavek višinskega obrezovalnika se lahko uporablja samo skupaj z motorno enoto 4 in 1. Vrtna naprava je namenjena za žaganje lesa prečno smeri potekanja vlaken pri hiši ali kot hobi na vrtu.

Nastavek obrezovalnika žive meje se lahko uporablja samo skupaj z motorno enoto 4 in 1. Vrtna naprava je namenjena za obrezovanje žive meje in grmovja v privatnem vrtu pri hiši ali kot hobi na vrtu.

Napravo lahko uporabljate le v naveden namen. Proizvajalec ne odgovarja za škode in posledice, ki bi nastale zaradi neupoštevanja splošno veljavnih predpisov in določil v tem navodilu za uporabo.

Obvezno upoštevajte predpise, ki veljajo v državi, kjer se naprava uporablja.

⚠ Napravo uporabljajte samo na prostem, nikoli pa ne v zaprtih ali slabo prezračenih prostorih.

Zahteve, ki jih mora spolnjevati uporabnik

Napravo lahko uporabljajo in vzdržujejo le osebe, ki jo dobro poznajo in so seznanjene z možnimi nevarnostmi.

Nikoli ne puščajte otrok, da napravo uporabljajo sami. Nikoli ne puščajte odraslih oseb brez tega, da jih naučite pravilno uporabljati napravo.

Uporabnik je pred uporabo naprave dolžan natančno prebrati navodilo za uporabo.

Izobrazba: Za uporabo ni potrebna nobena posebna izobrazba, razen strokovnih napotkov v zvezi z uporabo naprave.

Minimalna starost: Mladoletniki lahko uporabljajo napravo, ko dopolnijo 18. leto starosti. Izjema so mladoletniki, ki se kot vajenci udeležijo del z namenom, da se naučijo pravilne uporabe; morajo pa biti pod stalnim nadzorom učitelja.

Krajevni predpisi posameznih držav lahko različno določajo starostno mejo uporabnika.

Šolanje: Glede pravilne uporabe se posvetujte z izkušeno osebo in natančno preberite navodilo za uporabo. Posebno šolanje zato ni potrebno.

Sekundarne nevarnosti

⚠ Nevarnost opeklin!

Določeni deli se pri delovanju zelo pregrevajo. Stik z vročimi deli stroja lahko povzroči opekline. Počakajte najprej, da se naprave ohladijo.

⚠ Nevarnost zastrupitve!

Izpušni plini, gorivo in sredstva za mazanje so strupeni. Vdihavanje izpušnih plinov je lahko smrtno nevarno!

Ne uporabljajte naprave v zaprtem prostoru, kjer se lahko nabirajo nevarni plini ogljikovega monoksida.

⚠ Nevarnost eksplozije / Nevarnost požara!

Bencin in bencinski hlapi so lahko vnetljivi, oz. eksplozivni.

Ne uporabljajte aparata v okolju, kjer obstaja nevarnost eksplozije, ali v bližini vnetljivih tekočin, plinov ali prahu.

Nikoli ne uporabljajte naprave v bližini lahko vnetljivih materialov.

Kljub pravilni uporabi in upoštevanju varnostnih predpisov obstajajo še ostale morebitne nevarnosti.

- Poškodbe zaradi vrezin
- Poškodbe sluha
Prisotnost dalj časa v neposredni bližini naprave lahko poškoduje sluh. Uporabljajte zaščito za sluh
- Zdravju škodljive vibracije, ki izhajajo iz vibriranja rok in pazduh v kolikor napravo uporabljate dalj časa li če jo ne uporabljate pravilno oz. ustrezno.

Sistemi za blaženje vibracij niso zjamčena zaščita proti sindromu belih prstov ali karpalnega tunela. Zato je potrebno z redno in dolgoročno uporabo naprave natančno nadzirati stanje prstov in zapestja. V kolikor se pojavijo simptomi zgoraj navedenih bolezni, poiščite zdravnika. Da preprečite nastanek sindroma belih prstov, morate imeti tople roke in poskrbite za redne premore.

Kljub upoštevanju teh navodil za uporabo pa lahko obstajajo sekundarne in skrite nevarnosti.
















Ukrepi v zasilnih primerih

Poškodovani osebi začnite čimprej dajati ustrezno prvo pomoč in pokličite zdravnika specialista v najkrajšem možnem času. Zavarujte jo pred drugimi nevarnostmi in jo pomirite. Zaradi reševanja morebitnih nezgodnih situacij, mora biti na delovnem mestu vedno prisotna omarica ali škatla prve pomoči, v skladu z DIN 13164. Material, potreben za prvo pomoč, ki ga porabite, takoj dopolnite z novim. Če potrebujete strokovno pomoč, izpolnite prosim sledeče podatke:

1. Kraj nezgode
2. Vrsta nezgode
2. Vrsta nezgode
4. Vrsta poškodbe

Simboli

	Opozorilo/previdno!
	Da zmanjšate nevarnosti poškodb si preberite navodila za obratovanje.
	Uporabljajte zaščitna očala!
	Uporabljajte zaščito za sluh
	Uporabljajte zaščitno čelado!
	Uporabljajte varnostne čevlje z zaščito proti vrezinam, nedrsečim podplatom in z jeklenim sprednjim delom čevlja!
	Uporabljajte zaščitno obleko z vložki za zaščito proti vrezinam!
	Uporabljajte zaščitne rokavice!
	Počasi

	Hitro
	Uporaba žerjava
	Pred vsakim poseganjem v stroj vedno izklopite motor in snemite priključek na svečki!
	Opozorilo pred poškodbami zaradi vrezin
	Nevarnost opeklin zaradi vroče površine! Nevarnost opeklin!
	Opozorilo pred nevarnostjo električnega udara.
	Opozorilo pred vnetljivimi snovmi
	POZOR! Nevarnost eksplozije
	Zaradi odbijanja tujih teles ne puščajte v bližino tuje osebe. Najmanjša varna razdalja znaša 15 m.
	Nevarnost zastrupitve! Napravo uporabljajte samo na prostem, nikoli pa ne v zaprtih ali slabo prezračenih prostorih.
	Kajenje in uporaba odprtega ognja sta prepovedana.
	Kajenje in uporaba odprtega ognja sta prepovedana.
	Pred vsakim poseganjem v napravo ugasnite motor.
	Gorivo dolivajte le, kadar je naprava izklopljena.
	Stroj shranjujte izven dosega otrok.
	Zavarujte pred vlago.. Naprave ne izpostavljajte dežju.
	Simbol CE



Zavarujte pred vlago.



Ovitek mora stati navpično.

Nastavek škarij za grmovje



Opozarja na nevarnost povratnega sunka!



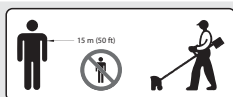
Zavarujte se pred odbitimi in letečimi predmeti



Opozorilo na morebitne poškodbe nog z vrtečim se delom.

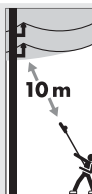


Zaradi odbijanja tujih teles ne puščajte v bližino tuje osebe. Rezilo - list



Zaradi odbijanja tujih teles ne puščajte v bližino tuje osebe.

Nastavek višinskega obrezovalnika / Nastavek obrezovalnika žive meje



Električna nevarnost, vsaj 10 m od predela obratovanja.



Opozarja na nevarnost povratnega sunka!



Zavarujte se pred odbitimi in letečimi predmeti

Varnostni Napotki

Natančno preberite vse varnostne napotke in vsebino tega navodila.

Napake ob upoštevanju spodaj navedenih napotkov lahko povzročijo električni udar, požar in/ali hude poškodbe.

Vse varnostne napotke in priporočila shranite na varno za kasnejšo rabo.

Zaradi odbijanja tujih teles ne puščajte v bližino tuje osebe. Najmanjša varna razdalja znaša 15 m.

Uporabljajte ustrezna delovna oblačila, kot je trda obutev s protidrnsnim podplatom, zaščitna očala in zaščito za sluh!

Ne nosite ohlapne obleke ali nakita. Lase, obleko in rokavice imejte vedno izven dosega premičnih delov, ker bi se lahko zataknili za gibljive dele. Ne uporabljajte naprave, kadar stojite bos ali v sandalih.

Ne uporabljajte naprave, če niste zbrani, ali utrujeni, oziroma če ste pod vplivom drog, alkohola ali zdravil.

Napačna osvetlitev/svetloba je zelo nevarna zaradi varnosti. Pri delu z napravo vedno poskrbite, da bo delovni prostor dobro osvetljen.

Natančno preglejte teren, na katerem želite napravo uporabljati in odstranite vse predmete, ki bi jih stroj lahko zajel in odbil kot npr. kamenje, veje, žice in živa bitja itd..

Vsi deli telesa morajo biti v varni razdalji od rezila. Kadar rezilo deluje, ne poskušajte odstraniti rezanega materiala ali ga držati z roko, ki ga želite rezati. Zataknjene dele odstranjujte le takrat, kadar je naprava izklopljena. Trenutek nepazljivosti med uporabo lahko povzroči resne poškodbe.

⚠ Pred vsako uporabo preverite, če je naprava trdno privita: vse vijalne spoje, natične dele in ščitnike, ter če vsi premični deli delujejo brezhibno.

⚠ Strogo je prepovedana demontaža, prilagajanje in namensko snemanje zaščitnih naprav, ki se nahajajo na stroju – prav tako je prepovedano nanj nameščati druge zaščitne elemente.

⚠ Naprave ne uporabljajte, v kolikor je poškodovana oz. če je poškodovan njen varnostni sistem. Obrabljene poškodovane dele zamenjajte z novimi.

Napravo vključujte le, kadar se nahaja v običajnem delovnem položaju

Izogibajte se nenormalni drži telesa! Poskrbite za dobro stabilnost in bodite nenehno v ravnotežju!

Pri delu vedno uporabljajte ramenski trak. Preden ga snamete, vedno izklopite napravo – izvlecite vtič.

Pri delu morate držati napravo z obema rokama in v vrani razdalji od telesa.

Pazite pri vzratni hoji, nevarnost spotike!

Povratni sunek lahko pripelje do smrtnih poškodb zaradi vrezin.

Pri blokiranju rezil takoj izklopite napravo in nato predmet odstranite.

Stikalo za vklop/izklop in varnostno stikalo ne sme ostati zaklenjeno.

Uporabljajte zgolj za stroj konstruirana rezila. Z uporabo drugih rezervnih delov lahko pride do nezgode/poškodbe za uporabnika. Proizvajalec ne odgovarja za škode, nastale zaradi neupoštevanja zgornjega stavka.

Pri transportu pazite, da ne pride do iztekanja goriva ali olja.

⚠ Nevarnost eksplozije / Nevarnost požara!**Bencin je zelo vnetljiva tekočina.**

Kajenje in uporaba odprtega ognja sta prepovedana.

Ne skladiščite goriva v bližini stroja.

Gorivo shranjujte samo v ustreznih posodah.

Napravo lahko polnite z gorivom samo na prostem in ne v bližini odprtega ognja oziroma prižganih cigaret.

Gorivo dolivajte le, kadar je naprava izklopljena.

Gorivo dolijte še preden vključite napravo. Naprave ne smete polniti z gorivom oziroma odpirati pokrova rezervoarja, dokler motor teče oziroma dokler je še vroč.

Ugasnite motor, počakajte vsaj pet minut, da se ohladi, šele potem lahko dolijete gorivo.

Poskrbite, da gorivo ne preteče čez rob. Če gorivo preteče čez rob, ne smete zagnati motorja. Očistite onesnaženo mesto na napravi in preprečite kakršenkoli poskus zagona motorja dokler ne bi izhlapeli hlapi goriva.

Vse pokrove na rezervoarju ali rezervoarjih za gorivo namestite na svoje mesto.

Rezervoar za gorivo praznite samo na prostem

Naprave s polnim rezervoarjem nikoli ne shranjujte v notranjih prostorih, kjer obstaja nevarnost eksplozije, samovžiga ali iskrenja zaradi stika z vnetljivimi snovmi.

Varnostni Napotki Nastavek škarij za grmovje**⚠ OPOZORILO! Nevarnost poškodb!**

Naprava se ne sme uporabljati za košnjo žive meje, trdih vej in lesa, ter niti za drobljenje materiala v kompost.

Ne uporabljajte naprave za košnjo trave, ki ni na tleh, tj. npr. trave, ki raste na zidovih, skalah itd..

⚠ Nevarnost poškodb!**Vrteča se rezila lahko hudo poškodujejo dele telesa in povzročajo vreznine.**

Roke imejte vedno v varni razdalji od rezalne naprave, predvsem, kadar vključujete motor. Nikoli se z rokami ne dotikajte ohišja, kadar naprava deluje. Uporabljajte varnostne delovne rokavice. Nikoli ne uporabljajte kosilnice brez zaščite za nit.

Ko se ugasne se lahko rezalna glava vrtila še nekaj sekund. Noge in roke stran – pazite na varno razdaljo.

⚠ Odbiti kamni ali zemlja lahko povzročijo poškodbe.

Nitno kosilnico uporabljate z izključenim rezilom kadar miruje. Natančno rokovanje z rezilom zmanjšuje možnost poškodbe z njim.

Pozor pri uporabi ostrih rezil. Ravnajte previdno, da se ne poškodujete z orodjem.

Nikoli ne prenašajte delujoče naprave preko makadamskih ali prometnih cest.

Varnostni Napotki Nastavek višinskega obrezovalnika

Kadar žaga deluje, vse dele telesa držite v varni razdalji od nje. Pred zagonom naprave se prepričajte, če se veriga žage ničesar ne dotika. Pri delu z verižno žago zadostuje trenutek nepazljivosti, da se del obleke ali telesa zatakne za verigo.

Vedno nosite varnostna očala in zaščito sluha! Priporočamo tudi uporabo za zaščito glave, rok in nog. Ustrezna zaščitna obleka zmanjšuje nevarnost poškodb zaradi letečih delcev in morebitnega stika z listom žage.

Vedno stojte varno in v ravnotežju, žago uporabljajte le, če stojite na trdni, varni in ravni podlagi. Drsna površina ali nestabilna podlaga – npr. lestev – lahko povzroči izgubo ravnotežja in nadzora nad napravo.

Ne uporabljajte verižne žage za delo na drevesu. Z uporabo žage neposredno na drevesu obstaja večja nevarnost poškodb.

Električna nevarnost, vsaj 10 m od predela obratovanja.

Takoj, ko odrezana veja začne pokati in padati na tla, odmaknite se na stran in stojte v varni razdalji, ker se lahko veja odbije od tal navzgor in povzroči poškodbe.

Nemudoma odstranite iz delovnega prostora odrezane veje/grče, da se izognete poškodbam.

Pri žaganju veje, ki je napeta, ravnajte previdno zaradi možnega sunka veje. Ko popusti napetost v lesnih vlaknih, lahko veja udari uporabnika in/ali povzroči izgubo nadzora nad verižno žago.

Pri žaganju podrasti in mladih dreves ravnajte vedno previdno. Tanek material se lahko zatakne v verižno žago in Vas udari ali povzroči izgubo ravnotežja.

Napravo vedno nosite za sprednji ročaj in izklopljeno; veriga mora biti obrnjena stran od telesa. Pri transportu ali skladiščenju verižne žage vedno namestite ščitnik meča. Natančno rokovanje z verižno žago zmanjšuje verjetnost slučajnega stika z vključenim listom žage.

Po vsakršni uporabi natančno očistite verigo žage in meč. Obrišite z naoljeno krpo ali nanesite razpršilec za nego kovin.

Tope, upognjene ali poškodovane verige in meče zamenjajte z novimi.

Očiščeno in negovano žago shranite na varno in suho mesto – izven dosega otrok.

Varnostni Napotki Nastavek obrezovalnika žive meje

Obrezovalnik žive meje držite za ročaj in izklopljen, kadar ga izklopite. Med prenašanjem in hrambo obrezovalnika vedno namestite ščitnik rezil. Natančno rokovanje z rezilom zmanjšuje možnost poškodbe z njim.

Električno orodje držite za izolirane ročaje, ker rezilo lahko pride v stik s skritimi kabli/napeljavami. Stik kovinskih delov naprave in rezila s kablom, če ga poškoduje, lahko povzroči električni udar.

Električna nevarnost, vsaj 10 m od predela obratovanja.

Preden se lotite dela preverite, če se v ograji ne nahajajo skriti predmeti npr. žična ograja.

Po vsaki uporabi natančno očistite kosilna rezila. Obrišite z naoljeno krpo ali nanesite razpršilec za nego kovin.

Topa, upognjena ali poškodovana rezila takoj zamenjajte z novimi.

Zmes za gorivo

Opozorilo! Pri gorivu pazite na brezpogojno pravilno razmerje zmesi.

Opozorilo! Ne uporabljajte starega goriva, ker sčasoma segregira in ne omogoči pravilnega mazanja z mazivom.

Ne puščajte zmesi dalj časa, tj. tedne ali mesece v rezervoarju, saj tu obstaja nevarnost da spremeni konsistenco.

Vedno uporabljajte kakovostno 2-taktno mazivo, da preprečite škode na motorju.

Škode, do katerih bi prišlo zaradi neupoštevanja določenih točk, na spadajo v garancijo! Isto velja tudi za škode, do katerih prihaja zaradi preobremenjevanja naprave!

Priporočamo uporabo aditiva za gorivo.

Tip Št. art. 95307 → 

Vzdrževanje



Pred vsakim poseganjem v stroj vedno izklopite motor in snemite priključek na svečki! Počakajte, da se vsi gibljivi deli naprave ustavijo in da se naprava ohladi.

Popravila in dela, ki niso opisana v teh navodilih za uporabo lahko opravlja le pooblaščen osebje.

Uporabljajte samo originalne rezervne dele in originalno opremo.

Stroj, predvsem pa prezračevalne odprtine morajo biti vedno čiste. Ohišja nikoli ne perite z vodo!

Stroj in njegove sestavne dele ne smete čistiti s topili, vnetljivimi ali strupenimi tekočinami. Za čiščenje uporabljajte samo navlaženo krpo.

Preverite delovanje rezalne naprave.

Le redno vzdrževana in dobro negovana naprava lahko zanesljivo služi svojemu namenu. Nežadostno ali neredno vzdrževanje in nega lahko povzroči nepričakovane nezgode ali poškodbe.

PO potrebi boste našli seznam rezervnih delov na spletnih straneh www.guede.com.

PO potrebi boste našli seznam rezervnih delov na spletnih straneh www.guede.com.

Odstranjevanje

Napotke za odstranjevanje opisujejo ideogrami na orodju oz. na njegovem ovitku.



Poškodovane in/ali dotrajane naprave oddajte v surovino ali na ustrezno mesto.

Način odstranjevanja ovitka

Ovitek varuje napravo, da se med transportom ne poškoduje. Ovitek se praviloma izbere na podlagi ekološko ustreznih vidikov in vidikov rokovanja z odpadki, zato jih je mogoče uporabiti za reciklažo. Ponovna uporaba ovitka kot surovine zmanjšuje stroške nastale z odstranjevanjem odpadkov. Deli ovitka (npr. folije, Styropor®), so lahko nevarni za otroke.

Nevarnost zadušitve!

Dele ovitka shranjujte izven dosega majhnih otrok; čimprej jih odstranite.

Garancija

Garancija traja 12 mesecev v primeru industrijske rabe ali 24 mesecev pri potrošniku in se začne na dan prodaje naprave.

Garancija velja le za tovarniške napake oz. napake, nastale na materialih, iz katerih je naprava izdelana. Če zahtevate popravila v okviru garancije vedno priložite veljaven račun, ki mora vsebovati datum prodaje in podpis prodajalca.

Garancija ne velja, v kolikor napravo uporablja oseba, ki ni strokovno usposobljena, ali če do okvare pride zaradi nestrokovnega posega v napravo ali stika s tujki. Neupoštevanje navodil za uporabo in montažo ter obraba naprave tekom normalne uporabe prav tako ne sodi v sklop garancije.

Pomembna informacija za stranke

Opozarjamo Vas, da napravo v času garancije ali izven nje vračate zavito v originalnem ovitku. S tem ukrepom se učinkovito prepreči odvečno škodovanje pri transportu ali spornemu reševanju. Naprava je optimalno varovana samo, če je zavita v originalni ovitek in tako je možna tekoča obdelava.

Servis

Ali imate tehnična vprašanja? Reklamacijo? Ali potrebujete rezervne dele ali nova navodila za uporabo? Na naši spletni strani www.guede.com Vam bomo v oddelku Servis hitro pomagali. Prosimo, pomagajte nam, da bomo lahko mi pomagali vam. Da lahko Vašo napravo v primeru reklamiranja identificiramo, prosimo, da nam pošljete serijsko številko, št. naročila in leto izdelave. Vse navedene podatke boste našli na tipski etiketi. Da imate vse navedene informacije pri roki, jih prosim vnesite tu

Serijska številka:

Kataloška številka:

Leto izdelave:

Tel.: +49 (0) 79 04 / 700-360
 Fax: +49 (0) 79 04 / 700-51999
 E-Mail: support@ts.guede.com

Rešitev

Okvara	Vzrok	Rešitev
Motor ne vžge	Prazen rezervoar/Premalo goriva	Dolijte gorivo. → 13
	Niste uporabili čoka	Uporabite čok → 16
	neustrezno gorivo, shranjevanje brez praznjenja rezervoarja za gorivo, napačna vrsta goriva	Izpustite rezervoar za gorivo in uplinjač. Dolijte sveže gorivo. → 13
	Svečka je umazana (na elektrodah so ostanki ogljika) elektrode so med seboj preveč oddaljene.	Svečko očistite, preverite njeno toplotno vrednost oz. jo zamenjajte, ali nastavite na 0,6-0,8 mm → 24
	Svečka je mokra od bencina (v motorju je preveč goriva).	Vžigalno svečko vrnite na svoje mesto.
Motor ne dosega polne zmogljivosti	Svečka je umazana (na elektrodah so ostanki ogljika) elektrode so med seboj preveč oddaljene.	Svečko očistite, preverite njeno toplotno vrednost oz. jo zamenjajte, ali nastavite na 0,6-0,8 mm → 24
	Zračni filter je zamašen	Zračni filter očistite ali zamenjajte z novim → 23
	Napačna mešanica goriva (preveč olja)	Dolijte gorivo. → 13

Plan nadziranja in vzdrževanja

Redno vzdrževanje		Pred vsako uvedbo v pogon	Po vsakem izklopu	Čez 12 mesecev	Čez 24 mesecev
Zračni filter	Kontrola	✓			
	Zamenjava			✓	
Vžigalna svečka	Kontrola Očistite			✓	
	Zamenjava				✓
Stikalo ON/OFF	Preverjanje delovanja.				
Celotna stroj	Očistite		✓		
	Pregled prepustite strokovnjakom pooblaščenega servisa.				
Plastično ohišje	Preverite razpoke in poškodbe.	✓			
Rezna/kosilna letev	Očistite		✓		
Veriga žage	Preverite morebitne poškodbe ali ostrost.	✓			
Meč žage	Očistite		✓		
	Preverite, če je veriga napeta.	✓			
	Očistite odprtino za dolivanje olja.		✓		
Držaj meča	Očistite predvsem vodilni oljni utor.		✓		
Verižno kolo	Preverjanje delovanja.	✓			
Mazanje verige	Preverjanje delovanja.	✓			
Zavora za dotek	Preverjanje delovanja.	✓			
Pokrov oljnega rezervoarja	Preverite zatesnenost.	✓			
	Poškodovane dele naj zamenjajo strokovnjaki v servisni delavnici.				
spojka	Redna kontrola delovanja. (Veriga v prostem teku ne deluje).				

Tehnički podaci

Komplet za njegu vrta		4 in 1
	Br. za narudžbu	95145
	Obujam	30 cm ³
	Snaga motora	1 kW / 1,36 PS
	Obrtaji motora	7500-9000 min ⁻¹
	Sadržaj rezervoara za gorivo / Smjesa goriva	0,5 l / 1:40
	Masa (bez goriva, rezne opreme i štitnika)	4,9 kg

Podaci o razini buke Slijedeći podaci važe za motornu jedinicu s nosećim uređajima.

Nastavak rezača grmlja - Nož (1) / Nit (2)

	Ø-Širina rada	Nož / Nit	230 mm / 430 mm
	Razina akustičkog tlaka $L_{pA}^{1)}$	Nož / Nit	91,3 / 89,8 db (A)
	Izmjerena razina akustičke snage $L_{WA}^{1)}$	Nož / Nit	111,3 / 109,8 db (A)
	Garantirana razina akustičke snage $L_{WA}^{2)}$	Nož / Nit	112 / 112 db (A)
Ukupne vrijednosti rezoniranja (Vektorski zbir tri smjera) na određeni način osigurano EN ISO 11806			
	Vrijednost vibracija a_{hr} , Nesigurnost K = 1,5 m/s ²	Nož / Nit	4,47 / 9,84 m/s ²

Nastavak lančane pile za grane(3)

	Spremnik ulja za podmazivanje lanca		0,15 l
	Razmak; Debljina karike lanca; Broj karika lanca (Typ Oregon)		3/8"; 1,1 mm; 33
	Duljina vodilice		240 mm
	Duljina rezanja		180 mm
	Razina akustičkog tlaka $L_{pA}^{3)}$		91,2 db (A)
	Izmjerena razina akustičke snage $L_{WA}^{1)}$		111,2 db (A)
	Garantirana razina akustičke snage $L_{WA}^{2)}$		112 db (A)
Ukupne vrijednosti rezoniranja (Vektorski zbir tri smjera) na određeni način osigurano EN ISO 11680-1			
	Vrijednost vibracija a_{hr} , Nesigurnost K = 1,5 m/s ²		13,25 m/s ²

Nastavak škara za živu ogradu (4)

	Duljina rezanja		400 mm
	Maks. visina sječenja		20 mm
	Razina akustičkog tlaka $L_{pA}^{4)}$		90,5 db (A)
	Izmjerena razina akustičke snage $L_{WA}^{1)}$		110,5 db (A)
	Garantirana razina akustičke snage $L_{WA}^{2)}$		112 db (A)
Ukupne vrijednosti rezoniranja (Vektorski zbir tri smjera) na određeni način osigurano EN ISO 10517			
	Vrijednost vibracija a_{hr} , Nesigurnost K = 1,5 m/s ²		13,25 m/s ²

Izmjereno prema ¹⁾ EN ISO 11806; ²⁾ 2000/14/ EG; ³⁾ EN ISO 11680-1; ⁴⁾ EN ISO 10517;
Nesigurnost K = 3 dB (A); Koristiti odgovarajuću zaštitu sluha!

UPOZORENIE Razina vibracija može biti različita ovisno o vrsti i načinu upotrebe električnog alata i u nekim slučajevima može prekoračiti vrijednosti navedene u ovom naputku.

Razina vibracija može poslužiti za međusobnu usporedbu električnih alata.

Razina vibracija je prikladna i za prethodnu procjenu opterećenja vibracijama.

Za točnu procjenu opterećenja vibracijama u obzir treba uzeti i vremenske intervale tijekom kojih je uređaj isključen ili intervale kada je samo uključen, ali nije u upotrebi. To može do značajne mjere smanjiti ukupno opterećenje vibracijama tijekom cijelog vremena rada sa električnim alatom.

Poduzmite dodatne mjere sigurnosti za zaštitu osoblja postrojenja od vibracija, kao na primjer: tehničko održavanje električnih alata i uređaja, održavanje određene temperature ruku, organizacija radnih postupaka.



Pumpu koristite tek nakon što ste pročitali i shvatili sve upute navedene u napatku za upotrebu. Upoznajte se s načinom i ispravnim korištenjem uređaja i njegovim komandnim elementima. Pridržavajte se svih sigurnosnih uputa navedenih u napatku za korištenje. Uvijek se ponašajte odgovorno prema trećim osobama.

Osooblje stroja snosi odgovornost prema trećim osobama za sve štete ili rizike.

U slučaju bilo kakve sumnje u vezi instalacije i korištenja uređaja obratite se klijentskom servisu.

Opis

- 1 Motorna jedinica
- 2 Meka ručka
- 3 Traka
- 4 Rukohvat
- 5 Osovina cijevi
- 6 Schneidausrüstung

Namjenska uporaba

Motorna jedinica je namijenjena samo za pogon vrtnih uređaja Güde serije 4 in 1 s nastavcima.

Nastavak rezača grmlja se smije koristiti samo s motornom jedinicom 4 in 1. Vrtni uređaj je namijenjen samo za košenje trave i korova u vrtovima i uzduž gredica i ograničenih prostora u privatne svrhe u vrtovima oko kuća ili vikendica.

Nastavak pile za grane se smije koristiti samo s motornom jedinicom 4 in 1. Vrtni uređaj je namijenjen za rezanje drveta poprečno u odnosu na smjer vlakna u privatne svrhe u vrtovima oko kuća ili vikendica.

Nastavak škara za živu ogradu se smije koristiti samo s motornom jedinicom 4 in 1. Vrtni uređaj je namijenjen za rezanje žive ograde i grmlja u privatne svrhe u vrtovima oko kuća ili vikendica.

Ovaj stroj smije se koristiti samo u navedene svrhe. U slučaju nepoštivanja odredbi opće važećih propisa i uputa navedenih u ovom Napatku za uporabu proizvođač stroja ne snosi nikakvu odgovornost za eventualne štete. Neophodno je pridržavati se propisa važećih u državi, gdje se viljuškar koristi.

⚠ Postrojenje koristite samo u vanjskoj sredini a ne u zatvorenim prostorijama ili prostorijama s nedovoljnim provjetranjem.

Zahtjevi na osoblje

Uređaj može koristiti i održavati samo osobe koje dobro poznaju način rukovanja s njim i koje su obaviještene o potencijalnim opasnostima.

Nikad ne dozvolite, da uređaj koriste djeca. Nikada nemojte dozvoliti osobama koje nisu upoznate s korištenjem uređaja, da rade s ovim postrojenjem.

Prije rukovanja sa strojem korisnik je dužan pažljivo pročitati napatku za uporabu.

Kvalifikacija: Osim detaljnog upoznavanja sa strojem od strane stručnjaka nije potrebna nikakva posebna kvalifikacija..

Minimalna starost korisnika: Sa strojem smiju raditi samo osobe koje su navršile 18 godina. Iznimku predstavljaju samo maloljetne osobe u okviru programa stručne prakse i obrazovanja pod nadzorom voditelja praktične nastave.

Važeće lokalne odredbe mogu odrediti minimalnu starost korisnika kultivatora.

Obuka: Korištenje stroja zahtijeva samo odgovarajuću opću obuku odnosno objašnjenje od strane stručnjaka odnosno postupanje u skladu s napatkom za korištenje stroja. Specijalna obuka nije neophodna.

Sekundarne opasnosti

⚠ Opasnost od opekotina!

Određeni dijelovi stroja brzo se zagrijevaju. Dodirivanje vrućih dijelova stroja može prouzrokovati opekotine. Uređaj isključite i ostavite ga, da se ohladi.

⚠ Rizik od trovanja!

Ispušni plinovi, goriva i maziva su otrovni. Udisanje ispušnih plinova može uzrokovati smrt! Ne upotrebljavajte stroj u zatvorenom prostoru, gdje se mogu nakupiti opasni gasovi ugljiko monoksida.

⚠ Opasnost od eksplozije / Opasnost od požara!

Benzin i benzinske pare su lako zapaljive, odnosno eksplozivne. Električno postrojenje se ni u kom slučaju ne smije koristiti u prostorima s opasnošću od eksplozije u kojima se nalaze zapaljive tečnosti, plinovi i prašina. Nikada ne koristite uređaj u blizini lako zapaljivih materija.

Unatoč ispravnom korištenju i poštivanju svih sigurnosnih propisa postoji opasnost od ozljeda i šteta pri radu sa strojem.

- Ozljede od posekotina
- Oštećenje sluha
Duže vrijeme u neposrednoj blizini uređaja može oštetiti sluh. Koristiti odgovarajuću zaštitu sluha!
- Oštećenja po zdravlje, koja proizlaze iz vibriranja ruku, pazuha, kada se uređaj ne upotrebljava duže vrijeme ili kada nije pravilno podešen ili pripremljen.

Sustavi ublažavanja vibracija ne predstavljaju zajamčenu zaštitu od vibracijskog sindroma prstiju ili sindroma karpalnog tunela. Iz tog razloga je prilikom redovitog dugotrajnog korištenja uređaja potrebno pratiti stanje prstiju i zgloba ruke. Ukoliko se pojave znakovi gore navedenih bolesti, odmah potražite liječnika. Kako bi se smanjio rizik „vibracijskog sindroma prstiju“, držite ruke tijekom rada u toplome i pravite redovite pauze.

Unatoč poštivanju radnih uputa može da postoji opasnost od skrivenih sekundarnih rizika.












Postupanje u slučaju nužde

Pružite povrijeđenoj osobi prvu pomoć koja odgovara vrsti ozljede i odmah potražite liječničku pomoć. Štitite ozlijeđenu osobu od drugih ozljeda i probajte je smiriti. Za slučaj nesreća i ozljeda na radnom mjestu mora biti na raspolaganju priručna ljekarna za pružanje prve pomoći prema standardu DIN 13164. Upotrebljeni materijal iz priručne ljekarne treba zatim odmah dopuniti. Jako tražite liječničku pomoć, navedite slijedeće podatke:

1. Mjesto nezgode
2. Vrsta nezgode
2. Vrsta nezgode
4. Vrsta ozljede

Simboli

	Upozorenje/Pažnja!
	Za smanjenje opasnosti od ozljeda pročitajte molim upute za rad.
	Pri radu uvijek nosite zaštitne naočale!
	Koristiti odgovarajuću zaštitu sluha!
	Pri radu uvijek nosite zaštitnu kacigu!
	Pri radu uvijek nosite sigurnosnu zaštitnu obuću otpornu na presjecanje, s hrpavom potplatom i čeličnom špicom!
	Pri radu uvijek nosite zaštitno radno odijelo sa zaštitnim uloškom otpornim na rezanje/presjecanje!
	Pri radu uvijek nosite zaštitne rukavice!
	Polako

	Brzo
	Korištenje kрана
	Prilikom svih radova na uređaju isključite motor skinite priključak sa svjeće.
	Opasnost od posjeklina
	Upozorenje na vruću površinu! Opasnost od opekotina!
	Upozorenje na opasnost od ozljeda uslijed strujnog udara
	Upozorenje od požarno opasnih tvari
	UPOZORENJE! Opasnost od eksplozije
	Zbog odbacivanja stranih predmeta je prisutnost trećih osoba zabranjena. Minimalna sigurnosna udaljenost je 15 m.
	Rizik od trovanja! Postrojenje koristite samo u vanjskoj sredini a ne u zatvorenim prostorijama ili prostorijama s nedovoljnim provjetranjem.
	Zabranjeno pušenje i rad s otvorenom vatrom.
	Zabranjeno pušenje i rad s otvorenom vatrom.
	Prije izvođenja bilo kakvih radova na postrojenju ugasite motor.
	Gorivo puniti samo, dok je motor ugašen.
	Uređaj čuvajte van dosega djece.
	Čuvati od vlage. Stroj ne izlagati kiši.
	Simbol CE



Čuvati od vlage



Pakiranje mora biti obrnuto prema gore

Nastavak rezača grmlja

Pazite na mehanički povratni udar



Opasnost od letećih dijelova.



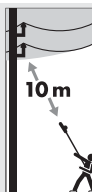
Upozorenje na opasnost od ozljeda nogu izazvanih rotirajućim nožem.



Zbog odbacivanja stranih predmeta je prisutnost trećih osoba zabranjena. List za rezanje



Zbog odbacivanja stranih predmeta je prisutnost trećih osoba zabranjena.

Nastavak lančane pile za grane / Nastavak škara za živu ogradu

Električna opasnosti, držati najmanje 10 m udaljenosti od nadzemnih vodova.



Pazite na mehanički povratni udar



Opasnost od letećih dijelova.

Sigurnosne Upute**Pročitajte sve sigurnosne upute i preporuke.**

Greške i nepoštivanje navedenih uputa mogu uzrokovati strujni udar, požar i/ili ozbiljne ozljede.

Sve sigurnosne upute i preporuke sačuvajte za upotrebu u budućnosti.

Zbog odbacivanja stranih predmeta je prisutnost trećih osoba zabranjena. Minimalna sigurnosna udaljenost je 15 m.

Koristite prigodnu radnu odjeću ali i čvrstu obuću s đonom koji ne klizi, zaštitne naočale i zaštitu za sluh!

Ne nosite široku odjeću i nakite. Kosu, odjeću i rukavice je neophodno nositi van dohvata pokretnih dijelova, jer bi se mogli zahvatiti za pokretne dijelove. Ne upotrebljavajte uređaj, dok ste bos ili u otvorenim sandalama.

Nemojte raditi s ovim postrojenjem ako ste umorni ili ako ste pod utjecajem droge, alkohola ili lijekova.

Nedovoljno svjetlo ili osvjtljenje znače veliki sigurnosni rizik. Prilikom rada sa aparatom uvijek osigurajte dovoljno osvjtljenje.

Temeljito pregledajte teren na kojem će se stroj koristiti i otklonite sve predmete koje bi stroj mogao odbiti kao npr. kamenje, grane, žice, živa bića i sl.

Sve dijelove tijela održavajte u sigurnoj udaljenosti od noža. Kada nož radi, ne pokušavajte odstranjivati materijal ili ga držati rukom ako ga siječete. Zaglavljene dijelove otklanjajte samo u slučaju, kada je uređaj ugašen. Trenutak nepažnje tijekom korištenja može rezultirati ozbiljnim ozljedama.

⚠ Prije svake uporabe provjerite dali su svi zamjenjivi i montažni dijelovi pravilno namješteni da li je uređaj zaštićen i da li svi pokretni dijelovi rade besprijekorno.

⚠ Demontirati, prilagođavati i namjensko skidati štitnike na uređaju pa zamjenjivati iste neoriginalnim dijelovima je strogo zabranjeno.

⚠ Zabranjena je uporaba uređaja, ako je isti oštećen ili ako su oštećeni njegovi sigurnosni dijelovi. Oštećene i istrošene dijelove zamijenite novima.

Uređaj uključite samo ako se nalazi u uobičajenom radnom položaju.

Izbjegavajte neprirodno držanje tijela. Pri radu zauzmite stabilnu poziciju i stalno održavajte ravnotežu.

Prilikom rada nosite uvijek ramensku traku. Još prije popustite ramensku traku, uvijek ugasite uređaj.

Prilikom rada držite uređaj čvrsto sa obje ruke i što dalje od svoga tijela.

Pazite prilikom hodanja unazad jer se možete spotaknuti!

Povratni udar može uzrokovati rezne ozljede sa smrtnim ishodom.

Prilikom blokiranja noževa odmah ugasite motor i otklonite predmet.

Gumb za uk./isk. i sigurnosni prekidač nemojte zaključavati.

Upotrebljavati samo noževe konstruirane za ovaj stroj. Prilikom uporabe drugih rez. dijelova može doći do nezgoda/oštećenja korisnika. Za oštećenja nastala prilikom druge uporabe proizvođač ne odgovara.

Prilikom prijevoza spriječite gubitak odnosno istjecanje goriva ili ulja.

**⚠ Opasnost od eksplozije / Opasnost od požara!
Gorivo je veoma zapaljiva tvar.**

Zabranjeno pušenje i rad s otvorenom vatrom.

Ne skladištite nijedno gorivo u blizini stroja.

Gorivo čuvajte isključivo u odgovarajućim spremnicima.

Ne punitite gorivo u uređaj ako se nalazite u blizini otvorene vatre odnosno sa upaljenom cigaretom.

Gorivo punitite samo, dok je motor ugašen.

Prije puštanja uređaja napunite gorivo. Ukoliko motor radi ili je još vruć, otvaranje rezervoara i stavljanje goriva je zabranjeno.

Nakon uporabe ostavite stroj najmanje 10 minuta ohladiti, još prije dopunite gorivo.

Vodite računa da gorivo ne iscuri. Ne puštajte motor, ako gorivo iscuri. Uklonite nečistoću sa stroja i spriječite bilo kakve pokušaje pokretanja stroja dok se ne ispare plinovi nastali kad sagorijevanja goriva.

Učvrstite sve poklopce i zatvarače rezervoara za gorivo i drugim otvorima za gorivo.

Rezervoar prazniti samo na otvorenom mjestu

Nikada nemojte skladištiti kosilicu s benzinom unutar zgrade u kojoj mogu pare benzina doći u dodir sa otvorenom vatrom ili iskrama.

Sigurnosne Upute Nastavak rezača grmlja

⚠ UPOZORENIE! Opasnost od ozljeda!

Uređaj se ne može koristiti za sječenje žive ograde, tvrdih grana i drva, ni za mljevenje materijala u kompost.

Ne upotrebljavajte uređaj za sječenje trave, koja se ne nalazi na zemlji, npr. travi koja raste na zidovima, skalama i slično.

⚠ Opasnost od ozljeda!

Vrteći se noževi mogu prouzrokovati teške ozljede zbog posjekotina ili oštećenja dijelova tijela.

Ruke i noge morate imati u sigurnoj udaljenosti od uređaja, a pogotovo kada motor radi.

Nikada ne stavljajte ruke ispod ormara, kada uređaj radi. Koristite sigurnosne rukavice!

Nikada ne upotrebljavajte kosilicu bez sigurnosnog štitnika.

Nakon gašenja se glava za sječenje okreće još nekoliko sekundi. Ruke i noge moraju biti na sigurnoj udaljenosti.

⚠ Izbačeni kameni ili zemlja mogu prouzrokovati ozljede.

Kosilicu nosite za držač sa ugašenim nožem (uređaj u miru). Temeljito rukovanje s uređajem smanjuje oštećenje rezilom.

Upozorenje na opasnost od oštih noževa. Rukujte pažljivo, kako ne biste oštetili sebe alatom.

Nikada ne prelazite s uređajem drumske ili makadamske puteve dok je u radu.

Sigurnosne Upute Nastavak lančane pile za grane

Dok je pila u radu, držite sve dijelove tijela na dovoljnoj udaljenosti od pile. Prije pokretanja pile provjerite da lanac nije u dodiru s bilo kakvim predmetima. Kod rada s lančanom pilom dovoljan je trenutak nepažnje i lanac pile može zahvatiti odjeću ili dijelove tijela.

Pri radu morate uvijek nositi zaštitne naočale i zaštitu sluha. Dalje je preporučljivo koristiti zaštitna sredstva za zaštitu glave, ruku i nogu.

Odgovarajuće radno odijelo minimalizira rizik od ozljeda uslijed kontakta s piljevinom ili eventualno i lancem pile.

Pri radu uvijek zauzmite stabilan položaj i lančanu pilu koristite samo stojeći na čvrstoj, sigurnoj i ravnoj podlozi. Kliske površine ili nestabilne podloge – na primjer ljestve – mogu uzrokovati neravnotežu ili gubitak kontrole na lančanom pilom.

Nikada nemojte koristiti lančanu pilu stojeći na stablu. Ako pilu koristite stojeći na stablu, postoji opasnost od ozbiljnih ozljeda.

Električna opasnosti, držati najmanje 10 m udaljenosti od nadzemnih vodova.

Čim grana koju režete počne pucati i padati na zemlju, odmah se pomjerite u stranu i držite potrebnu udaljenost od drveta koje može odletjeti i izazvati ozljedu.

Iz radnog prostora odmah otklonite odrezane grane/čvorove kako bi se spriječile ozljede.

Kod rezanja grana koje su pod mehaničkim pritiskom, računajte s time da će grana izletjeti (opasnost od povratnog udara). U slučaju oslobađanja od napetosti u vlaknima drva grana može izletjeti i udariti korisnika pile i/ili korisnik može izgubiti kontrolu nad lančanom pilom.

Kod rezanja niskih grmova i mladih stabala postupajte vrlo oprezno. Tanki materijal može ostati zaglavljnjen unutar lančane pile pa Vas može udariti ili izbaciti iz ravnoteže.

Lančanu pilu nosite držeći je za prednji rukohvat u isključenom stanju, s time da lanac pile mora biti okrenut od Vašeg tijela. Kod prijevoza ili skladištenja stavite preko lančane pile zaštitni poklopac. Oprezno postupanje kod rada s lančanom pilom smanjuje rizik od slučajnog dodira s lancem pile.

Nakon svake uporabe temeljito očistite lanac pile i mač. Obrisite ih nauljenom krpom ili ih poprskajte sprejom za održavanje metala.

Tupi, savijeni ili oštećeni lanci i mačevi moraju se zamijeniti novima.

Očišćenu pilu stavite na sigurno mjesto u suhoj prostoriji - van dosega djece.

Sigurnosne Upute Nastavak škara za živu ogradu

Škare za živu ogradu nosite za rukohvat samo u isključenom stanju. Prilikom transporta ili uskladištenja škara za živu ogradu uvijek namjestite štitnik. Temeljito rukovanje s uređajem smanjuje rizik od ozljeda.

Držite električni alat za izolirane rukohvate jer nož može doći u kontakt sa skrivenim kablovima/instalacijom. Kontakt noža i oštećenog provodnika može uzrokovati kratak spoj i izazvati električni udar.

Električna opasnosti, držati najmanje 10 m udaljenosti od nadzemnih vodova.

Prije početka rada provjerite da li se u/na ogradi nalaze strani predmeti npr. žičana ograda itd.

Nakon svake uporabe temeljito očistite noževe. Obrišite ih nauljenom krpom ili ih poprsajte sprejem za održavanje metala.

Tupi, savijeni ili oštećeni noževi se moraju odmah zamijeniti.

Smjesa goriva

Pozor Kod goriva uvijek morate paziti na pravilnu smjesu

Pozor Ne upotrebljavajte staru smjesu, jer dolazi za neko vrijeme do segregacije a poslije toga ne dolazi do pravilna podmazivanja motora.

Ne ostavljajte smjesu duže vreme, tjedne ili mjeseca u rezervoaru, jer postoji opasnost da će doći do segregacije.

Uvijek koristite kvalitetno 2-taktno ulje, kako biste spriječili štete na motoru za sagorijevanje.

Štete, do kojih dolazi zbog nepoštivanja gore navedenih alineja ne spadaju u sklop garancije! Isto važi također za štete, koje proizlaze iz opterećenja uređaja!

Mi preporučujemo uporabu jednog aditiva goriva.

Savjet Art.-Nr. 95307 → 

Održavanje



Prilikom svih radova na uređaju isključite motor skinite priključak sa svjećice. Pričekajte dok se ne zaustave svi rotirajući dijelovi i dok se kosilica ne ohladi.

Popravke i radove koji nisu navedeni u ovom Naputku, smiju vršiti samo stručno osposobljene ovlaštene osobe.

Koristite samo originalnu opremu i rezervne dijelove.

Stroj a prije svega otvore za prozračivanje moraju biti uvijek čisti. Tijelo stroja nikad ne perite vodom!

Stroj i njegove komponente nemojte čistiti otapalima, zapaljivim i otrovnim tekućinama. Za čišćenje primijenite samo vlažnu krp. Prije morate biti sigurni da ste izvukli utikač iz strujne utičnice.

Provjerite rad uređaja za sječenje.

Samo redovito održavanje i tehnički pregledi mogu osigurati ispravno funkcioniranje pumpe. Nedovoljno ili neodgovarajuće održavanje mogu dovesti do nepredvidivih šteta ili ozljeda.

Prema potrebi možete potražiti spisak rezervnih dijelova na internetnoj stranici www.guede.com.

Prema potrebi možete potražiti spisak rezervnih dijelova na internetnoj stranici www.guede.com.

Likvidacija

Naputci za likvidaciju izraženi su ideogramima, koji se nalaze na uređaju odnosno na ambalaži.



Oštećeni ili dotrajali uređaji moraju biti predani u centar za skupljanje otpada ove vrste.

Likvidacija transportne ambalaže

Ambalaža štiti uređaj od oštećenja tijekom prijevoza. Ambalaža se većinom bira prema ekološkim gledištima i gledištima rukovanja sa otpacima, zato se mogu upotrijebiti za reciklažu. Vraćanje ambalaže za ponovu uporabu smanjuje količinu otpada. Dijelove omotača (npr. folije Styropor®) mogu biti opasne za djecu.

Opasnost od gušenja!

Dijelove ambalaže čuvajte van dosega djece i što prije likvidirajte.

Jamstvo

Garantni rok je 12 mjeseci prilikom industrijske uporabe, a 24 mjeseca za potrošača i počinje na dan prodaje uređaja.

Jamstvo se odnosi isključivo na mane/kvarove uzrokovane zbog mana materijala ili tvorničke greške. U slučaju reklamacije unutar jamstvenog roka neophodno je dostaviti originalni račun kao potvrdu o kupnji, s navedenim datumom prodaje.

Jamstvo ne pokriva kvarove nastale uslijed nestručne upotrebe proizvoda kao što su na primjer preopterećenje, nasilno korištenje, oštećenje uslijed nestručnogeovlaštenog zahvata ili kvarovi nastali u dodiru sa stranim predmetima. Jamstvo ne pokriva štete nastale uslijed nepoštivanja naputka za upotrebu i montažu te uobičajeno habanje proizvoda.

Važna informacija za korisnika

Proizvod uvijek vraćajte u originalnoj ambalaži ako je u pitanju servis u sklopu garancije. Pomoću ove bezbjednosne mjere učinkovito spriječite oštećenje prilikom transporta i njegovog spornog rješavanja. Uređaj je optimalno zaštićen samo, kada se nalazi u originalnoj ambalaži, čime se osigurava tekuća obrada.

Servis

Imate li tehnička pitanja? Želite podnijeti reklamaciju? Potrebni su Vam rezervni dijelovi ili naputak za upotrebu? Na našem homepage www.guede.com u sekciji Servis ćemo Vam pomoći, brzo i bez nepotrebne papirologije. Molimo Vas da nam pomognete pomoći Vam. Radi jednostavne identifikacije Vašeg stroja u slučaju podnošenja reklamacije, potreban nam je serijski broj proizvoda, broj za narudžbu te godina proizvodnje. Svi ovi podaci navedeni su na tipskoj pločici stroja. Kako biste imali ove podatke uvijek pri ruci, upišite ih, molim, u dole navedena polja.

Serijski broj

Broj za narudžbu

Godina proizvodnje

Tel.: +49 (0) 79 04 / 700-360

Fax: +49 (0) 79 04 / 700-51999

E-Mail: support@ts.guede.com

Otklanjanje kvara

Kvar	Uzrok	Način uklanjanja
Motor se ne pali	Rezervoar je prazan/Premalo goriva	Dodajte gorivo. → ¹³
	Niste koristili čok	Upotrebite čok → ¹⁶
	neispravno gorivo, skladištenje bez pražnjenja rezervoara benzina, neispravna vrsta benzina	Ispraznite rezervoar goriva i karburator. Doliti novo gorivo. → ¹³
	Onečišćena svjećica za paljenje (višak ugljika na elektrodama), prevelika udaljenost elektroda.	Svjećicu za paljenje očistite, provjerite termičku vrijednost svjećice, prema potrebi je zamijenite, podesite 0,6-0,8 mm → ²⁴
	Svjećica je mokra ili prljava od benzina (prezasićen motor).	Svjećicu opet vratite na njeno mjesto.
Motor nema najveću snagu	Onečišćena svjećica za paljenje (višak ugljika na elektrodama), prevelika udaljenost elektroda.	Svjećicu za paljenje očistite, provjerite termičku vrijednost svjećice, prema potrebi je zamijenite, podesite 0,6-0,8 mm → ²⁴
	Onečišćeni zračni filtar	Očistite zračni filtar ili ga zamijenite novim → ²³
	Loša smjesa goriva (prevelika količina ulja)	Dodajte gorivo. → ¹³

Plan tehničkih pregleda i održavanja

Pravila redovitog održavanja		Prije svakog puštanja u pogon	Poslije svakog stavljanja van pogona	Nakon 12 mjeseca	Nakon 24 mjeseca
Zračni filtar	Kontrola	✓			
	Zamijena			✓	
Svijeća za paljenje	Kontrola Očistiti			✓	
	Zamijena				✓
Prekidač ON/OFF	Provjera funkcioniranja.				
Cijela stroju	Očistiti		✓		
	Dajte provjeriti u autoriziranom servisu u redovitim intervalima.				
Plastično kućište	Provjerite pukotine.	✓			
Nož za rezanje	Očistiti		✓		
Lanac pile	Provjerite oštećenja i oštrinu.	✓			
Vodilica pile	Očistiti		✓		
	Provjerite napetost lanca.	✓			
	Očistite otvor za dopunjavanje ulja.		✓		
Prihvat vodilice	Očistite posebno otvor za dovod ulja.		✓		
Lančanik	Provjera funkcioniranja.	✓			
Podmazivanje lanca	Provjera funkcioniranja.	✓			
Kočnica za zaustavljanje	Provjera funkcioniranja.	✓			
Čep uljnog spremnika	Provjerite nepropusnost.	✓			
	U slučaju oštećenja odnesite proizvod na popravak u autorizirani servis.				
spojka	Redovni pregled funkcioniranja (Lanac se ne smije kretati u slobodnom hodu).				

Технически данни

градинарски ножици		4 in 1
	Заявка №	95145
	Съдържание	30 cm ³
	Мощност на мотора	1 kW / 1,36 PS
	Обороти на двигателя	7500-9000 min ⁻¹
	Обем на резервоара / Горивна смес	0,5 l / 1:40
	Тегло (без горивото, режещи инструмент и предпазителя)	4,9 kg

Данни за шум Следните данни се отнасят за агрегата с монтирани устройства.

Разширение за резачка за храсти - Нож (1) / Влакно (2)

	Ø-Загребване	Нож / Влакно	230 mm / 430 mm
	Ниво на звукова мощност $L_{pA}^{1)}$	Нож / Влакно	91,3 / 89,8 db (A)
	Измерено ниво на звукова мощност $L_{WA}^{1)}$	Нож / Влакно	111,3 / 109,8 db (A)
	Гарантирано ниво на звукова мощност $L_{WA}^{2)}$	Нож / Влакно	112 / 112 db (A)
	Общи стойности на вибрациите (Векторен сбор на три посоки) съответно намерено EN ISO 11806		
	Стойност на вибрационните емисии a_{Hr} , Несигурност $K = 1,5 m/s^2$	Нож / Влакно	4,47 / 9,84 m/s ²

Разширение за верижен трион за клони (3)

	Резервоар за масло на веригата		0,15 l
	Част; дебелина на водещата пета; Брой на водещите пети (Тур Oregon)		3/8"; 1,1 mm; 33
	Дължина на летвата		240 mm
	Дължина на рязане		180 mm
	Ниво на звукова мощност $L_{pA}^{3)}$		91,2 db (A)
	Измерено ниво на звукова мощност $L_{WA}^{1)}$		111,2 db (A)
	Гарантирано ниво на звукова мощност $L_{WA}^{2)}$		112 db (A)
	Общи стойности на вибрациите (Векторен сбор на три посоки) съответно намерено EN ISO 11680-1		
	Стойност на вибрационните емисии a_{Hr} , Несигурност $K = 1,5 m/s^2$		13,25 m/s ²

Разширение за ножици за жив плет (4)

	Дължина на рязане		400 mm
	Макс. дебелина на рязането		20 mm
	Ниво на звукова мощност $L_{pA}^{4)}$		90,5 db (A)
	Измерено ниво на звукова мощност $L_{WA}^{1)}$		110,5 db (A)
	Гарантирано ниво на звукова мощност $L_{WA}^{2)}$		112 db (A)
	Общи стойности на вибрациите (Векторен сбор на три посоки) съответно намерено EN ISO 10517		
	Стойност на вибрационните емисии a_{Hr} , Несигурност $K = 1,5 m/s^2$		13,25 m/s ²

Измерено според ¹⁾ EN ISO 11806; ²⁾ 2000/14/ EG; ³⁾ EN ISO 11680-1; ⁴⁾ EN ISO 10517; Несигурност $K = 3 \text{ dB (A)}$; Да се носи предпазно средство за слуха!

ВНИМАНИЕ Нивото на шума ще се промени в зависимост от използването на електроинструмента и в някои случаи може да надвишава посочената в тези указания стойност.

Нивото на вибрациите може да се използва за взаимно сравнение на електрическите уреди.

Подходящ е и за временна оценка на вибрационното натоварване.

Заради точното отгатване на натоварването от вибрации в течение на определено работно време би трябвало да се вземат в предвид също времената, в които уреда е изключен или работи, но в действителност не е използван. Това може значително да намали обема на натоварване от вибрации в течение на цялото работно време.

Определете допълнителни мерки за безопасност за предпазване на обслужването пред въздействията на вибрации като например: техническа поддръжка на електрическите инструменти и уреди, поддържане на температурата на ръцете, организация на работните процеси.



Използвайте помпата едва след като внимателно сте прочели и разбрали упътването за обслужване. Запознайте се с управляващите елементи и правилната употреба на уреда. Спазвайте всички инструкции за безопасност посочени в упътването. Дръжте се отговорно спрямо трети лица.

Обслужващия отговаря за злополуки или опасности спрямо трети лица.

Ако имате съмнения относно свързването и обслужването на уреда, обърнете се към клиентски сервиз.

Описание

- 1 Агрегат
- 2 Мек захват
- 3 Колан
- 4 Дръжка
- 5 Shaft тръба
- 6 Schneidausrüstung

Използване в съответствие с предназначението

Агрегатът е предназначен за задвижване на градински уреди с разширения Güde серия 4 in 1.

Разширението за резачка за храсти трябва да се използва само заедно с агрегата 4 in 1. Градинският уред е предназначен само за косене на трева и бурени и по протежение на лехи и ограничения в частни градини, в къщата и за хоби в градината.

Разширението на триона на клони може да се използва само заедно с агрегата 4 in 1. Градинският уред е предназначен за рязане на дърва, напречно на посоката на влакната - в частната градина на къщата или за хоби в градината.

Разширението за ножици за жив плет трябва да се използва само заедно с агрегата 4 in 1. Градинският уред е предназначен за рязане на жив плет и храсти в частни градини на къщата или за хоби в градината.

Този уред може да се използва по предназначение само както е посочено. При неспазване на разпоредбите от общо валидните предписания и разпоредби от това упътване производителя не може да се вини за възникнали щети

Необходимо е да се спазват разпоредбите на законодателството на държавата, в която се използва количката.

⚠ Използвайте уреда само навън, никога не го използвайте в затворени или лошо проветрявани помещения.

Изисквания за обслужване

Уредът трябва да се обслужва и поддържа само от лица, които са запознати и информирани за потенциалните опасности.

Никога не оставяйте деца да работят с уреда. Никога не оставяйте възрастни да работят с уреда без да са били редовно обучени за работа с уреда.

Преди употреба на уреда обслужващия трябва внимателно да прочете упътването за обслужване.

Квалификация: Освен подробно поучение от специалист за използването на уреда не е необходима никаква специална квалификация.

Минимална възраст: С уреда могат да работят само лица, които са навършили 18 години. Изключения прави използването на непълнолетни само, ако това става по време на професионалното обучение с цел постигане на умение под надзора на обучаващото лице.

Местните разпоредби могат да определят минималната възраст на потребителя.

Обучение: Използването на уреда изисква само съответно поучаване от специалист, респ. упътване за обслужване. Специално обучение не е необходимо.

Остатъчни опасности

⚠ Опасност за нараняване!

Някои части на машината по време на работа се загряват силно.

Докосването на горещите части на машината може да причини изгаряния.

След приключване на работа оставете устройството най-напред да изстине.

⚠ Опасност от отравяне!

Изгорелите газове, горивата и смазочните материали са токсични. Вдишването на изгорели газове може да бъде смъртоносно!

Не работете с машината в затворени пространства, където могат да се натрупат опасни газове, въглероден оксид.

⚠ Опасност от експлозия / Опасност от пожар!

Бензина и бензиновите изпарения са лесно запалими респ. избухливи.

Не работете с уреда в среда застрашена от експлозии, в която се намират запалими течности, газове или прах.

Никога не работете с уреда в среда с лесно запалими материали.

Дори, когато се използва правилно и се спазват всички правила за безопасност, все още могат да съществуват остатъчни рискове.

- Нараняване от порязвания
- Увреждане на слуха
Продължителен престой в непосредствена близост до работещия уред може да причини увреждане на слуха. Да се носи предпазно средство за слуха!
- Увреждане на здравето вследствие на вибрации на ръцете и рамената, когато устройството се използва продължително време или не се използва правилно и разчетено.

Системите за заглушаване на вибрации не са гарантирана защита срещу бялата болест на пръстите или синдрома на карпалния тунел. Ето защо, при редовно и продължително използване на уреда е необходимо старателно да се следи състоянието на пръстите и китката. Ако се появят симптоми на по-горе посочените заболявания, незабавно потърсете лекар. За да се намали рискът от „бялото заболяване на пръстите“, дръжте ръцете си топли по време на работа и предприемайте редовни почивки.

Дори и при спазване на ръководството за експлоатация могат да съществуват остатъчни рискове.

Поведение в случай на беда

Окажете при злополука съответната първа помощ и повикайте колкото се може по бързо квалифицирана медицинска помощ. Предпазете пострадалия от други злополуки и го успокойте. Заради евентуална злополука на работното място трябва винаги да има под ръка аптечка за първа помощ според DIN 13164. Материала, който вземете от аптечката трябва да бъде допълнен веднага. Ако искате помощ, посочете тези данни:

1. Място на злополуката
2. Вид на злополуката
2. Вид на злополуката
4. Вид нараняване

Символи

	Предупреждение/ внимание!
	За да намалите риска от нараняване, прочетете инструкциите за експлоатация.
	Носете предпазни очила!
	Да се носи предпазно средство за слуха!
	Носете предпазна каска!

	Носете безопасни обувки със защита против прерязване, груба подметка и стоманен връх!
	Носете предпазно облекло и предпазна вложка против прерязване!
	Носете предпазни ръкавици!
	Бавно
	Бързо
	Използване на кран
	Преди всякакви работи по мотора изключете мотора и извадете лулата на запалващата свещ.
	Предупреждение за порезни наранявания
	Пазете се от горещи повърхности! Опасност за нараняване!
	Предупреждение за опасно електрическо напрежение
	Предупреждение от запалими материали
	ВНИМАНИЕ! Опасност от експлозия
	Поради отхвърляне на чужди тела, не допускайте в близост други лица. Минималното безопасно разстояние представлява 15м.
	Опасност от отравяне! Използвайте уреда само навън, никога не го използвайте в затворени или лошо проветривани помещения.
	Забранено е пушенето и отворен огън.
	Преди всяка работа върху уреда изключете мотора.



Зареждайте мотора само в изключено състояние.



Дръжте машината далеч от достъпа на деца.



Пазете пред влага. Не излагайте машината на дъжд.



CE символ



Пазете пред влага



Опаковката трябва да бъде насочена нагоре

Разширение за резачка за храсти



Предупреждение за опасен обратен удар



Предупреждение за отхвърлени предмети



Предупреждение срещу поражения на краката от въртящия се нож.

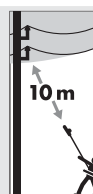


Посока на въртене Ножен лист



Поради отхвърляне на чужди тела, не допускайте в близост други лица.

**Разширение за верижен трион за клони /
Разширение за ножици за жив плет**



Електротехника опасност, дръжте на разстояние най-малко 10 м от въздушни линии.



Предупреждение за опасен обратен удар



Предупреждение за отхвърлени предмети

Указания За Безопасност

Прочетете всички указания и инструкции за безопасност .

Грешки при спазване на долу посочените указания могат да доведат до токов удар, пожар и/или сериозни злополуки.

Съхранявайте всички указания и инструкции за безопасност за бъдеща употреба.

Поради отхвърляне на чужди тела, не допускайте в близост други лица. Минималното безопасно разстояние представлява 15м.

Носете подходящо работно облекло, като здрави обувки с неплъзгащи подметки, предпазни очила и антифони!

Не носете широки дрехи или бижута. Косата, дрехите и ръкавиците трябва да бъдат далеч от движещите се части, тъй като те могат да бъдат уловени в движещите се части. Не използвайте устройството, когато ходите бос или носите отворени сандали.

Не употребявайте уреда когато сте изморени, болни, под влияние на дроги, алкохол или лекарства.

Лошото осветление/ светлинните условия представляват голям риск за сигурността.

По време на работа с уреда винаги осигурете достатъчно осветление, респ. добри светлинни условия.

Проверете внимателно терена, на който ще се използва машината и отстранете всички предмети, които машината може да залови и изхвърли като напр. камъни, клони, телове, живи същества и др.

Пазете всички части на тялото си на безопасно разстояние от острието. Когато ножът работи, не се опитвайте да премахвате нарязания материал или да държите материала, който трябва да се реже. Заседналите изрезки, отстранявайте само когато уреда е изключен.

Един миг разсеяност при употреба може да доведе до сериозни наранявания.

⚠ Преди всяко използване, проверете силата и правилното сядане на всички завинтени и нанизвани инструменти и предпазни средства, и дали всички движещи се части се движат безпроблемно.

⚠ Най-строго е забранено да се премахват, изменят и целенасочено да се отнемат предпазни съоръжения намиращи се върху машината или да се поставят върху тях чужди предпазни съоръжения.

⚠ Не използвайте уреда, ако е повреден или оборудван за безопасност е дефектно. Заменете износените и повредените части.

Работете с машината само когато е в нормално работно положение

Избягнете абнормално положение на тялото. Заемете стабилна позиция и поддържайте непрекъснато равновесие.

По време на работа носете винаги раменния колан. Преди да освободите раменния колан, винаги най-напред изключете уреда.

По време на работа дръжте уреда здраво с двете си ръце и на разстояние от тялото си.

Бъдете внимателни при ходене назад, съществува опасност от спъване!

Обратния удар може да доведе до смъртоносни резни наранявания.

При блокиране на ножовете, незабавно изключете уреда и след това извадете предмета.

Превключвателят за включване/изключване и ключът за безопасност не трябва да се заключват.

Използвайте само ножове, които са конструирани за машината. С използването на други резервни части могат да възникнат произшествия/ злополуки за потребителя. За възникнали по тази причина щети производителя не гарантира.

При транспортиране се погрижете за това да не може да се стигне до изтичане на гориво или масло.

⚠ Опасност от експлозия / Опасност от пожар!

Горивото е лесно запалимо.

Забранено е пушенето и отворен огън.

Не съхранявайте никакво гориво в близост до устройството.

Съхранявайте горивото само в подходящи съдове.

Машината може да се зарежда само навън и не в близост до отворен пламък респ. запалени цигари.

Зареждайте мотора само в изключено състояние.

Зареждайте преди пускане на машината. Когато машината е в движение или е още гореща, не може да се зарежда нито да се отваря капачката на резервоара.

След употреба оставете уреда минимум 10 минути да изстине преди да добавяте гориво.

Погрижете се горивото да не претече. Ако горивото претече, мотора не трябва да се пуска. Отстранете замърсеното място от уреда и избегнете всякакъв опит за стартиране, докато не се изпарят парите на горивото.

Закрепете отново всички капаци и капачки на резервоара за гориво и на резервоарчетата за гориво.

Изпразните резервоара за гориво само навън на открито.

Никога не съхранявайте устройството с бензин в резервоара вътре в сградата, в която евентуално могат да възникнат изпарения от бензин, евентуално до контакт с отворен огън или искри.

Указания За Безопасност Разширение за резачка за храсти

⚠ ВНИМАНИЕ! Опасност за злополука!

Уредът не трябва да се използва за рязане на жив плет, клонове и твърда дървесина, или за раздробяване на материала в компост.

Не използвайте уреда за косене на трева, която не е на земята, напр. трева, която расте върху стени, скали и т.н..

⚠ Опасност за злополука!

Въртящите се остриета могат да доведат до сериозни наранявания, съответно до отрязване на части от тялото.

Винаги дръжте ръцете и краката си на безопасно разстояние от режещото устройство, особено при включване на двигателя.

Никога не пипайте под корпуса на шкафа, когато устройството работи. Използвайте предпазни ръкавици!

Никога не използвайте тример косачката без защитен капак.

След изключване режещата глава още се върти в продължение на няколко секунди. Дръжте ръцете и краката си на безопасно разстояние.

⚠ Отхвърляните камъни или почва могат да доведат до наранявания.

Носете тример косачката за дръжката с изключен нож (в покой). Внимателното боравене с уреда намалява риска от нараняване с ножа.

Предупреждение за остри ножове. Бъдете внимателни, за да се избегне нараняване от режещи инструменти.

Никога не преминавайте с работещ уред през чакълени пътища или пътеки.

Указания За Безопасност Разширение за верижен трион за клони

Когато триона е в движение, дръжте всички части от тялото на безопасно разстояние от него. Преди стартиране на триона се убедете, че трионения диск не докосва нищо. При работа с верижния трион е достатъчен момент на невнимание и трионената верига може да захване облекло или части от тялото.

Носете предпазни очила и защита за ушите. Също се препоръчва да се носят помагала за предпазване на главата, ръцете и краката.

Подходящото предпазно облекло свежда до минимум риска за нараняване от отлитащи трески и евентуален контакт с трионената верига.

Грижете се винаги за безопасно държане и използвайте верижния трион само тогава, когато стоите на здрава, безопасна и равна основа. Хлъзгава повърхност или нестабилна основа – напр. стълба – може да доведе до загуба на равновесие или до загубата на контрол над верижния трион.

Не работете с верижния трион на дърво. Ако работите на дърво, възниква опасност за злополука.

Електротехника опасност, дръжте на разстояние най-малко 10 м от въздушни линии.

След като рязания клон започне да пука и да пада на земята, незабавно отидете на страна и поддържайте достатъчно разстояние от падащото дърво, в действителност може да скочи обратно нагоре и да причини нараняване.

Незабавно премахнете отрязаните клонови / клонки от работното място, за да се избегне нараняване.

При рязане на клон, който е под напрежение се съобразявайте с това, че клоната ще пружинира обратно. Ако напрежението се освободи във влакната на дървото, клоната под напрежение може да засегне обслужващия и/или да причини загуба на контрол над верижния трион.

При рязане на издънки и млади дървета бъдете винаги много внимателни. Тънкия материал може да се захване във верижния трион и да Ви удари или да Ви извади от равновесие.

Носете верижния трион за предната дръжка в изключено състояние, с трионена верига насочена настрана от Вашето тяло. При транспортиране или съхранение на верижния трион винаги навлечете на триона предпазен капак. Старателното боравене с верижния трион понижава вероятността за случаен контакт с включена трионена верига.

След всяка употреба, внимателно почистете верижния трион и сабята. Избършете ги с кърпа, напоена с масло или ги напръскайте със спрей за поддръжка на метали.

Тъпи, изкривени или повредени вериги и сабя трябва да се сменят.

Почистения и обслужен циркуляр съхранявайте в сухо и безопасно помещение - недостъпно за деца

Указания За Безопасност Разширение за ножици за жив плет

Носете ножицата за жив плет за дръжката, с изключено острие. При транспортиране или съхранение на ножиците за жив плет винаги поставяйте предпазния капак. Внимателното боравене с уреда намалява риска от нараняване с нож.

Дръжте електроинструмента за изолираната ръкохватка, защото режещия нож може да влезе в контакт със скрити кабели / линии.

Контакт на режещия нож с проводник под напрежение може да постави металните части на уреда под напрежение и да причини токов удар.

Електротехника опасност, дръжте на разстояние най-малко 10 м от въздушни линии.

Преди работата проверете, дали не са на/в оградата скрити предмети, напр. телени огради.

След всяка употреба, старателно почистете жънешката летва. Избършете я кърпа, напоена с масло или я напръскайте със спрей за поддръжка на метали.

Тъпи, изкривени или повредени остриета трябва да се сменят незабавно.

Горивна смес

Внимание! При горивото непременно да се спазва правилното съотношение на сместа.

Внимание! Да не се използва стара горивна смес, защото с течение на времето сегрегират и вече няма да бъде гарантирано смазването на двигателя.

Не оставяйте сместа продължително време, седмици или месеци в резервоара, защото и тук има опасност, че ще сегрегират.

Използвайте само качествено 2-тактово масло, с това ще предотвратите повреда на двигателя с вътрешно горени.

Повреди, произтичащи от неспазването на някои от горе посочените точки, не спадат в гаранционните претенции! Същото важи за щети, причинени от претоварване на устройството!

Препоръчваме употребата на добавка в горивото.

Указание Артикул No. 95307 → 

Поддръжка



Преди всякакви работи по мотора изключете мотора и извадете лулата на запалващата свещ. Изчакайте, докато спрат всички въртящи части и мотора изстине.

Ремонти и работи, които не са описани в това упътване, може да извършва само квалифициран оторизиран персонал.

Да се използват само оригинални аксесоари и оригинални резервни части.

Поддържайте машината, особено вентилационните отвори, винаги в чисто състояние. Никога не пръскайте корпуса на машината с вода!

Не почиствайте машината с разтворители и леснозапалими или отровни течности. За целта използвайте единствено леко навлажнена кърпа, но едва след като сте се уверили, че щепселът е изваден от електрическия контакт.

Проверете функцията на устройството за рязане.

Само редовно поддържан и обслужван уред може да бъде задоволително помагало. Недостатъчната поддръжка и грижа може да доведе до неочаквани инциденти и злополуки.

В случай на необходимост ще намерите списък на резервните части на интернет страницата www.guede.com.

В случай на необходимост ще намерите списък на резервните части на интернет страницата www.guede.com.

Ликвидация

Инструкциите за ликвидация произтичат от пиктограмите, които са разположени на уреда или опаковката.



Дефектни и/или ликвидирани уреди трябва да се предадат в съответните пунктове за събиране.

Ликвидация на транспортната опаковка

Опаковката предпазва уреда от увреждане по време на транспортиране. Опаковъчните материали обичайно са избрани според екологично приемливи критерии за боравене с отпадъци, и затова могат да се рециклират. Връщането на опаковката в обществото на материали пести суровини и намалява появата на отпадъци. Части от опаковката (напр. фолио, стиропор[®]) могат да бъдат опасни за децата.

Риск от задушаване!

Съхранявайте части от опаковката извън достъпа на деца, и ликвидирайте колкото е възможно най-бързо.

Гаранция

Гаранционния срок представлява 12 месеца при промишлена употреба, 24 месеца за потребители и започва от деня на закупуване на уреда.

Гаранцията се отнася изключително за недостатъци причинени поради дефекти на материала или фабрични дефекти. При упражняване на рекламации в гаранционния срок прибавете оригинален документ от закупуването с дата на покупката

От право на гаранция са изключени непрофесионална употреба като напр. претоварване на уреда, употреба със сила, увреждане от чуждо лице или от чужд предмет. Неспазване на упътването за употреба и упътването за монтаж и нормалното износване също са изключени от гаранция.

Важни информации за клиента.

Предупреждаваме, че връщането по време на гаранционния срок или и след гаранционния срок е необходимо винаги да се извърши в оригинална опаковка. С тази мярка ще се избегне излишното увреждане по време на транспортиране и неговото често спорно уреждане. Устройството е защитено оптимално само в оригиналната опаковка, и така е осигурена плавна преработка.

Сервиз

Имате ли технически въпроси? Рекламации? Необходими ли Ви са резервни части или упътване за обслужване? На нашите страници www.guede.com в отдел Сервиз ще Ви помогнем бързо и без излишна бюрокрация. Помогнете ни, моля, за да можем да Ви помагаме. За да можем да идентифицираме Вашия уред в случай на рекламация, ни е необходимо да знаем неговия сериен номер, номера на продукта и година на производство. Всички тези данни ще намерите на типовата табелка. За да ги имате под ръка постоянно, запишете ги, моля, тук.

Сериен номер

Номер на продукта:

Година на производство

Tel.: +49 (0) 79 04 / 700-360

Fax: +49 (0) 79 04 / 700-51999

E-Mail: support@ts.guede.com

Отстраняване на неизправността

Повреда	Причина	Отстраняване
Мотора не стартира	Празен резервоар/Недостиг на гориво	Допълнете гориво → ¹³
	Не е била използвана ръчната газ	Използвайте ръчната газ → ¹⁶
	Неизправно гориво, съхранение без източване на резервоара за гориво, неподходящ вид гориво	Източете резервоара и карбуратора. Налейте пресен бензин. → ¹³
	Замърсена запалваща свещ, (остатък от нагар на електродите), прекалено голямо разстояние между електродите.	Почистете свеща, проверете топлинната стойност на свеща, евент. сменете свеща, регулирайте 0,6-0,8 мм → ²⁴
	Запалващата свещ е навлажнена от бензина (задавен мотор)	Подсушете запалващата свещ и я монтирайте отново.
Моторът не работи на максимална мощност	Замърсена запалваща свещ, (остатък от нагар на електродите), прекалено голямо разстояние между електродите.	Почистете свеща, проверете топлинната стойност на свеща, евент. сменете свеща, регулирайте 0,6-0,8 мм → ²⁴
	Замърсен въздушен филтър	Почистете или сменете въздушния филтър → ²³
	Лоша смес на горивото (прекалено много масло)	Допълнете гориво → ¹³

План на прегледи и поддръжка

Редовен период за поддръжка		Преди всяко пускане в действие	Преди всяко премахване от работа	След x месеца	След x месеца
Въздушен филтър	Контрол	✓			
	Смяна			✓	
Запалваща свещ	Контрол Почистете			✓	
	Смяна				✓
Включвател ON/OFF	Контрол на функцията				
Цялото устройство	Почистете		✓		
	Редовно оставете да се провери в оторизирана работилница.				
Пластмасов корпус	Проверете за пукнатини и цепнатини	✓			
Ножова/косяща летва	Почистете		✓		
Трионена верига	Проверете за повреждане и острота	✓			
Летва на триона	Почистете		✓		
	Проверете обтягането на веригата	✓			
	Почистете отвора за наливане на масло		✓		
Захващане на летвата	Главно почистете водещата маслена фуга		✓		
Верижно колело	Контрол на функцията	✓			
Смазване на веригата	Контрол на функцията	✓			
Спирачка за намаляване на скоростта	Контрол на функцията	✓			
Капачка на масления резервоар	Проверете плътността	✓			
	При повреда оставете за ремонт в оторизирана работилница				
съединител	Редовен контрол на функциониране (На свободни обороти веригата не може да се движи).				

Date Tehnice

Set întreținere grădină		4 in 1
	Comandă nr.	95145
	Volum	30 cm ³
	Putere motor	1 kW / 1,36 PS
	Turații motor	7500-9000 min ⁻¹
	Volumul rezervorului / Mix de combustibili	0,5 l / 1:40
	Greutate (fără carburant, scula tăietoare și apărătoare)	4,9 kg

Date privind zgomotul Următoarele date sunt valabile pentru blocul motor cu dispozitive montate.

Extensie pentru tăiat arbuști. - Lamă (1) / Fibră (2)

	Ø-Rază de acțiune	Lamă / Fibră	230 mm / 430 mm
	Nivelul presiunii acustice $L_{pA}^{1)}$	Lamă / Fibră	91,3 / 89,8 db (A)
	Nivel măsurat al puterii sunetului $L_{WA}^{1)}$	Lamă / Fibră	111,3 / 109,8 db (A)
	Nivelul garantat al puterii sunetului $L_{WA}^{2)}$	Lamă / Fibră	112 / 112 db (A)
Valori totale ale vibrațiilor (Sumă vectorială a trei direcții) asigurat în mod adecvat EN ISO 11806			
	Valoarea emisiilor de zgomot a_{tr} , Nesiguranță $K = 1,5 \text{ m/s}^2$	Lamă / Fibră	4,47 / 9,84 m/s^2

Extensie pentru ferăstrău cu lanț pentru tăiat crengi(3)

	Rezervor pentru uleiul de lanț.		0,15 l
	Particulă; Grosimea glisierii; Număr glisiere (Typ Oregon)		3/8"; 1,1 mm; 33
	Lungime bară		240 mm
	Lungimea secțiunii		180 mm
	Nivelul presiunii acustice $L_{pA}^{3)}$		91,2 db (A)
	Nivel măsurat al puterii sunetului $L_{WA}^{1)}$		111,2 db (A)
	Nivelul garantat al puterii sunetului $L_{WA}^{2)}$		112 db (A)
Valori totale ale vibrațiilor (Sumă vectorială a trei direcții) asigurat în mod adecvat EN ISO 11680-1			
	Valoarea emisiilor de zgomot a_{tr} , Nesiguranță $K = 1,5 \text{ m/s}^2$		13,25 m/s^2

Extensie pentru foarfecă de tuns gard viu (4)

	Lungimea secțiunii		400 mm
	Grosimea max. a lanțului		20 mm
	Nivelul presiunii acustice $L_{pA}^{4)}$		90,5 db (A)
	Nivel măsurat al puterii sunetului $L_{WA}^{1)}$		110,5 db (A)
	Nivelul garantat al puterii sunetului $L_{WA}^{2)}$		112 db (A)
Valori totale ale vibrațiilor (Sumă vectorială a trei direcții) asigurat în mod adecvat EN ISO 10517			
	Valoarea emisiilor de zgomot a_{tr} , Nesiguranță $K = 1,5 \text{ m/s}^2$		13,25 m/s^2

Măsurat conform ¹⁾ EN ISO 11806; ²⁾ 2000/14/ EG; ³⁾ EN ISO 11680-1; ⁴⁾ EN ISO 10517;
Nesiguranță $K = 3 \text{ dB (A)}$; Purtați căști de protecție a auzului

AVERTISMENT Nivelul real de oscilații se va putea modifica în funcție de tipul și modul de întrebuințare a sculei electrice față de valorile prezentate în aceste instrucțiuni.

Nivelul de vibrații poate fi folosit pentru o comparație reciprocă a aparatelor electrice

El se pretează și pentru o evaluare preliminară a solicitării la vibrații.

Pentru o evaluare exactă a solicitării la vibrații în cursul unui anumit program de lucru, ar trebui avute în vedere și perioadele de timp în care utilajul este deconectat sau este în funcțiune dar în realitate nu este solicitat. Aceasta poate reduce în mod însemnat volumul de solicitare cu vibrații pe întreaga perioadă a programului de muncă.

Stabiliți măsuri suplimentare de securitate pentru protecția personalului de deservire împotriva efectelor vibrațiilor, ca de ex. întreținerea sculelor și aparatelor electrice, întreținerea temperaturii mâinilor, organizarea proceselor de muncă.



Utilizați pompa abia după ce ați citit cu atenție și ați înțeles modul de operare. Faceți cunoștință cu elementele de comandă și utilizarea corectă a utilajului. Respectați toate instrucțiunile de securitate cuprinse în manual. Comportați-vă cu responsabilitate față de terțe persoane.

Personalul de deservire este responsabil de accidentele sau periclitatea persoanelor terțe.

Dacă aveți dubii referitor la conectarea și operarea utilajului, apălați la servisul pentru clienți.

Descriere

- 1 Bloc motor
- 2 Mâner moale
- 3 Curea
- 4 Mâner
- 5 Tub arbore
- 6 Schneidausrüstung

Utilizare conform destinației

Blocul motor este destinat în exclusivitate antrenării extensiilor de grădină Güde, seria 4 in 1.

Extensia pentru tăiat crengi se poate utiliza în exclusivitate numai cu blocul motor 4 in 1. Utilajul de grădină este destinat pentru tăierea ierbii sau a buruienilor în grădini, de-a lungul straturilor și delimitărilor din grădina din jurul casei sau în grădina hobby.

Extensia pentru ferăstrăul pentru tăiat crengi poate fi folosită în exclusivitate numai cu blocul motor 4 in 1. Utilajul de grădină este destinat tăierii lemnului de-a curmezisul fibrelor, aceasta în grădini private sau în grădina hobby.

Extensia pentru foarfeca de tuns gardul viu se poate utiliza în exclusivitate numai cu blocul motor 4 in 1. Utilajul de grădină este destinat toaletării gardurilor vii și a arbuștilor în grădina din jurul casei sau în grădina hobby.

Această instalație se poate utiliza numai în scopul prezentat. Nerespectând prevederile din prescripțiile și instrucțiunile general valabile cuprinse în prezentul manual, producătorul nu poate fi răspunzător de daunele survenite.

Este necesar a se respecta reglementările valabile în țara în care se utilizează căruciorul.

⚠ Folosiți utilajul numai în mediu extern, niciodată în spații închise sau prost aerisite.

Exigențe la adresa operatorului

Utilajul poate fi întrebuințat și întreținut numai de persoane care îl cunosc și care sunt informate de pericolele posibile.

Nu lăsați niciodată copiii să lucreze cu acest utilaj. Nu admiteți niciodată ca o persoană să lucreze cu acest utilaj fără a fi instruită reglementar.

Operatorul trebuie ca, înainte de a folosi utilajul, să citească cu atenție modul de operare.

Calificare: În afară de o instruire amănunțită din partea unui specialist, nu este necesară nici o altă calificare specială pentru deservirea prezentului utilaj.

Vârsta minimă: Utilajul poate fi operat numai de persoane care au împlinit vârsta de 18 ani. Excepție o fac minorii în cadrul pregătirii lor profesionale pentru a obține deprinderi, aceasta doar sub supravegherea instructorului.

Reglementările locale pot stabili vârsta minimă a utilizatorului.

Instructaj: Utilizarea aparatului necesită numai o instruire adecvată din partea unui specialist, respectiv de modul de operare. Un instructaj special nu este necesar.

Pericole remanente

Pericole

⚠ Pericol de arsuri!

Unele piese ale utilajului se încălzesc puternic în timpul funcționării.

Contactul cu părțile fierbinți ale utilajului pot provoca arsuri

După încheierea operării, lăsați mai întâi utilajul să se răcească.

⚠ Pericol de intoxicare!

Gazele de eșapament, carburanții și lubrifianții sunt toxici. Inhalarea gazelor de eșapament poate fi mortală!

Nu operați utilajul într-un spațiu închis, unde se pot acumula gaze periculoase de monoxid de carbon.

⚠ Pericol de explozie / Pericol de incendiu!

Benzina și vaporii de benzină sunt extrem de inflamabili, respectiv explozivi.

Nu lucrați cu utilajul într-un mediu cu pericol de explozie, în care se află lichide inflamabile, gaze sau praf.

Nu operați niciodată utilajul în preajma materialelor inflamabile.

Chiar cu o utilizare corectă și respectând toate prescripțiile de siguranță, mai pot exista riscuri reziduale.

- Rănire prin tăiere

- Deteriorarea auzului
A sta o perioadă îndelungată în imediata apropiere a utilajului în funcțiune poate duce la deteriorarea auzului. Purtați căști de protecție a auzului
- Afectarea sănătății rezultată ca urmare a vibrațiilor mâinilor și a brațelor în cazul utilizării instalației o perioadă îndelungată sau când lipsește o conducere și o evaluare reglementare. Afectarea sănătății rezultată ca urmare a vibrațiilor mâinilor și a brațelor în cazul utilizării instalației o perioadă îndelungată sau când lipsește o conducere și o evaluare reglementare.

Sistemele de amortizare a vibrațiilor nu constituie o protecție garantată împotriva bolii degetelor albe sau a sindromului de tunel carpian. De aceea este necesar ca în cazul utilizării de durată a utilajului să urmăriți cu atenție și regulat starea degetelor și a încheieturii mâinii. Dacă apar simptomele bolilor de mai sus, apelați imediat la asistența medicului. Pentru a se reduce riscul „bolii degetelor albe” mențineți-vă mâinile calde în timpul lucrului și faceți pauze regulate.

Chiar dacă se respectă modul de operare, mai pot exista încă riscuri reziduale.

Comportament în cazuri extreme

Acordați rănitului primul ajutor și chemați într-un timp cât mai scurt ajutorul calificat al medicului. Păziți rănitul de alte accidente, și calmați-l. În cazul unui eventual accident, la locul de muncă trebuie să se găsească întotdeauna la îndemână o trusă medicală de prim-ajutor, conform normei DIN 13164. Materialul pe care îl veți consuma din trusa medicală trebuie completat imediat. În caso di richiesta del pronto soccorso comunicare le seguenti informazioni:

1. Locul accidentului
2. Tipul accidentului
3. Tipul accidentului
4. Tipul rănirii

Simboluri



Avertisment/atenție!



Pentru a reduce riscul de rănire, citiți cu atenție modul de operare.



Purtați ochelari de protecție!



Purtați căști de protecție a auzului



Purtați cască de protecție!



Purtați încălțăminte de securitate cu protecție împotriva tăierii, cu talpă aspră și vârf de oțel!



Purtați haine de protecție și inserție de protecție împotriva tăierii!



Purtați mănuși de protecție!



Încet



Repede



Utilizarea macaralei



Înainte de toate lucrările pe motor, opriți motorul și deconectați bujia.



Avertisment împotriva rănilor prin tăiere



Atenție la suprafețele fierbinți!
Pericol de arsuri!



Avertisment împotriva pericolului tensiunii electrice



Avertizare de materiale inflamabile



ATENȚIE! Pericol de explozie



Nu permiteți prezența altor persoane în apropiere, motivul îl constituie proiectarea obiectelor străine.

Distanța minimă de siguranță este de 15 m.



Pericol de intoxicare!
Folosiți utilajul numai în mediu extern, niciodată în spații închise sau prost aerisite.



Este interzis fumatul și focul deschis.



Înainte de orice lucrări pe utilaj, deconectați motorul.



Alimentați motorul numai în stare deconectată



Utilajul trebuie să fie inaccesibil copiilor.



Ocrotiți de umezeală. Nu expuneți utilajul ploii.



simbol CE



Ocrotiți de umezeală



Direcția de amplasare a ambalajului - în sus

Extensie pentru tăiat arbuști.



Atenție - pericol de recul!



Avertisment împotriva obiectelor aruncate



Avertizare împotriva accidentării picioarelor cu lama în rotație.

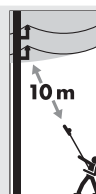


Direcția de rotație Lamă de cuțit



Nu permiteți prezența altor persoane în apropiere, motivul îl constituie proiectarea obiectelor străine.

Extensie pentru ferăstrău cu lanț pentru tăiat crengi / Extensie pentru foarfecă de tuns gard viu



Pericol electrocutare, cel puțin 10 metri depărtare de firele de deasupra.



Atenție - pericol de recul!



Avertisment împotriva obiectelor aruncate

Instrucțiuni De Securitate

Citiți toate instrucțiunile de securitate

Erori în respectarea instrucțiunilor de mai jos pot duce la electrocutare, incendii și/sau accidente grave

Păstrați toate instrucțiunile de securitate pentru o utilizare ulterioară

Nu permiteți prezența altor persoane în apropiere, motivul îl constituie proiectarea obiectelor străine.

Distanța minimă de siguranță este de 15 m. Purtați echipament de lucru adecvat, ca de ex. încălțăminte solidă cu talpă antiderapantă, ochelari de protecție și protecții ale auzului!

Nu purtați haine largi sau bijuterii. Părul, îmbrăcămintea și mănușile nu trebuie să fie în raza de acțiune a părților în mișcare, pentru că ar putea fi prinse de părțile în mișcare. Nu operați utilajul atunci când sunteți desculț sau sunteți încălțat cu sandale deschise.

Nu folosiți utilajul atunci când sunteți oboseți, bolnavi, sub influența drogurilor, alcoolului sau a medicamentelor.

Iluminarea / condițiile de iluminare proaste reprezintă un mare risc de securitate.

Asigurați-vă o iluminare suficientă, respectiv condiții de iluminare bună atunci când lucrați cu utilajul.

Controlați cu atenție terenul pe care se va utiliza dispozitivul și înlăturați toate obiectele care ar putea fi prinse de dispozitiv și proiectate de acesta, ca de ex. pietre, crengi, sârme, animale vii, etc.

Mențineți toate părțile corpului la distanță sigură de cuțit. Nu încercați să înlăturați bucăți de material tăiat sau să țineți materialul care trebuie tăiat, cu cuțitul în funcțiune. Înlăturați bucățile prinse numai cu utilajul deconectat. Un moment de neatenție în timpul utilizării poate duce la răni grave.

⚠ Înainte de fiecare utilizare, verificați rezistența și așezarea corectă a tuturor îmbinărilor cu șuruburi și cuplare, instalațiile de protecție, dacă toate părțile mobile au o funcționare corectă.

⚠ Este strict interzis a se demonta, ajusta și înlătura intenționat instalațiile de protecție aflate pe utilaj sau a se amplasa pe utilaj instalații de protecție străine.

⚠ Nu operați un utilaj atâta timp cât este deteriorat sau are instalațiile de protecție defecte. Înlocuiți piesele uzate și deteriorate.

Porniți utilajul numai atunci când se află în poziție normală de lucru.

Evitați o poziție abnormală a corpului. Luați o poziție stabilă și mențineți-vă mereu echilibrul.

Folosiți întotdeauna în timpul lucrului cureaua de umăr. Înainte de a degaja cureaua, deconectați mai întâi utilajul.

În timpul lucrului țineți utilajul temeinic cu ambele mâini și la distanță de propriul corp.

Atenție la mersul înapoi, pericol de împiedicare!

Reculul poate duce la accidente mortale, prin tăiere.

Când se blochează cuțitele, deconectați imediat utilajul, abia după aceea înlăturați obiectul.

Este interzis a se bloca întrerupătorul și comutatorul de siguranță.

Folosiți doar cuțite proiectate pentru mașină. Prin utilizarea altor piese de schimb pot avea loc accidente/răniri. Producătorul nu garantează daunele rezultate în aceste cazuri.

Fiți atenți ca în timpul transportului să nu intervină iederi de combustibil sau ulei.

⚠ Pericol de explozie / Pericol de incendiu!

Carburantul este foarte inflamabil.

Este interzis fumatul și focul deschis.

Nu depozitați nici un fel de combustibili în apropierea utilajului.

Păstrați carburanții numai în recipiente adecvate.

Utilajul poate fi alimentat numai afară și nu în apropierea focului deschis, respectiv în preajma țigărilor aprinse.

Alimentați motorul numai în stare deconectată

Alimentați înainte de a porni utilajul. Este interzisă alimentarea cu combustibil sau deschiderea capacului rezervorului cu motorul în funcțiune sau cu motorul fierbinte.

După operare, lăsați utilajul cel puțin 10 minute să se răcească înainte de a completa combustibilul.

Fiți atenți să nu revărsați combustibil. Dacă totuși acesta s-a revărsat, nu porniți motorul. Curățați pe utilaj locul murdărit și împiedicați orice încercare de a porni utilajul înainte de a se evapora tot combustibilul revărsat.

Fixați din nou toate protecțiile și închizătoarele de pe rezervorul de combustibil și de pe rezervoarele mici de combustibil.

Goliți rezervorul de combustibil numai în aer liber.

Nu depozitați niciodată utilajul cu benzină în rezervor în interiorul unei clădiri în care, eventual, vaporii de benzină ar putea veni în contact cu foc deschis sau cu scântei.

Instrucțiuni De Securitate Extensie pentru tăiat arbuști.

⚠ AVERTISMENT! Pericol de accidentare!

Este interzis a se folosi utilajul la tăiatul gardurilor vii, a crengilor și lemnului tare, și nici pentru concasarea materialului pentru compost.

Nu folosiți utilajul pentru a tăia iarba care nu se află pe sol, de ex. iarba care crește pe ziduri, stânci, etc.

⚠ Pericol de accidentare!

Cuțitele în rotație pot duce la accidente grave prin tăiere, respectiv la tăierea unei părți de corp.

Mâinile și picioarele trebuie ținute întotdeauna la o distanță sigură de instalația de tăiat, în deosebi când porniți motorul.

Niciodată nu puneți mâna sub corpul utilajului când acesta este în funcțiune. Folosiți mănuși de protecție!

Nu utilizați niciodată cositoarea cu fir fără capacul de protecție.

După deconectare, capul de tăiere se mai rotește câteva secunde. Mențineți mâinile și picioarele la o distanță sigură.

⚠ Pietrele sau bucățile de pământ proiectate pot provoca răniri.

Purtați cositoarea cu fir ținând-o de mâner cu cuțitul deconectat (în repaus). O manipulare atentă cu utilajul, reduce riscul de accidentare cu cuțitul.

Avertizare împotriva lamelor ascuțite. Fiți atenți să nu vă răniți cu sculele de tăiat.

Niciodată nu treceți cu utilajul în funcțiune peste șosele sau drumuri cu pietriș.

Instrucțiuni De Securitate Extensie pentru ferăstrău cu lanț pentru tăiat crengi

Țineți toate părțile corpului la o distanță sigură de ferăstrăul în funcțiune. Înainte de a porni ferăstrăul, convingeți-vă că lanțul ferăstrăului nu se atinge de nimic. Lucrând cu ferăstrăul cu lanț, este suficient o clipă de neatenție ca ferăstrăul cu lanț să prindă îmbrăcămintea sau părți ale corpului.

Purtați ochelari de protecție și cască pentru urechi. Se mai recomandă să purtați accesorii care să vă ocrotească capul, mâinile și picioarele. O îmbrăcămintă de protecție adecvată reduce riscul de accidentare cu așchiile care se desprind din material și cu un eventual contact cu ferăstrăul cu lanț.

Aveți grijă să aveți întotdeauna o poziție sigură și să utilizați ferăstrăul cu lanț numai atunci când vă aflați pe o bază solidă, sigură și plană. O suprafață alunecoasă sau o bază nesigură – de ex. o scară – poate duce la pierderea echilibrului sau a controlului asupra ferăstrăului cu lanț.

Nu lucrați cu ferăstrăul cu lanț pe copac. Lucrând pe copac, apare riscul de accidentare.

Pericol electrocutare, cel puțin 10 metri depărtare de firele de deasupra.

Imediat ce ramura retezată începe să pocnească și să cadă pe pământ, dați-vă la o parte și rămâneți la o distanță suficientă de lemnul în cădere, acesta ar putea să salte din nou în sus și să provoace un accident. Înlăturați imediat din spațiul de lucru crengile /nodurile retezate, veți evita astfel accidentările.

Atunci când tăiați o creangă care este încordată, trebuie să țineți cont de revenirea ei înapoi.

Această tensiune care se eliberează din fibrele lemnului poate afecta operatorul și/sau poate provoca pierderea controlului asupra ferăstrăului cu lanț.

Fiți deosebit de atenți atunci când tăiați tufșurile și arborii tineri. Materialul subțire se poate agăța în ferăstrău și poate să vă lovească sau poate să vă facă să vă pierdeți echilibrul.

Purtați ferăstrăul deconectat ținându-l de mânerul din față și, cu lanțul ferăstrăului în direcția opusă corpului dumneavoastră. Atunci când transportați sau depozitați ferăstrăul cu lanț, aplicați pe el capacul de protecție. O manipulare atentă cu acest ferăstrău reduce probabilitatea contactului întâmplător cu lanțul ferăstrăului în funcțiune.

Curățați cu grijă lanțul ferăstrăului și sabia. Ștergeți cu o cârpă mușată în ulei sau aplicați un spray pentru tratarea metalelor.

Lanțurile și săbiile teșite, îndoite sau deteriorate trebuie înlocuite.

Depozitați ferăstrăul curățat și îngrijit la loc sigur, într-o încăpere uscată inaccessibilă copiilor.

Instrucțiuni De Securitate Extensie pentru foarfecă de tuns gard viu

Purtați de mâner foarfeca pentru gard viu, cu lama cuțitului deconectată. Aplicați întotdeauna capacul de protecție pe perioada transportului sau depozitării dispozitivului pentru gard viu. O manipulare atentă cu utilajul, reduce riscul de accidentare cu cuțitul.

Țineți sculele electrice de mânerul izolate întrucât lama de tăiere poate veni în contact cu cablurile/ liniile de alimentare ascunse. Contactul lamei de tăiere cu un conductor viu poate pune sub tensiune părțile de metal și să provoace un șoc electric.

Pericol electrocutare, cel puțin 10 metri depărtare de firele de deasupra.

Înainte de începerea lucrului verificați dacă pe/in gard nu se află obiecte ascunse, de ex. garduri de sârmă.

După fiecare utilizare curățați bara de cosire. Ștergeți-o cu o cârpă mușată în ulei sau aplicați un spray pentru tratarea metalelor.

Lamele teșite, îndoite sau deteriorate trebuie înlocuite imediat.

Mix de combustibili

Atenție! La combustibil aveți în vedere neapărat raportul corect al amestecului.

Atenție! Nu folosiți un amestec de combustibil vechi, cu timpul acest va segrega și nu va mai asigura lubrifierea motorului.

Nu lăsați amestecul în rezervor o perioadă îndelungată, săptămâni sau luni de zile, și aici există pericolul de segregare.

Folosiți numai un ulei de calitate pentru agregate în 2 timpi, veți evita astfel daune la motorul cu ardere internă.

Daunele rezultate din nerespectarea unuia din punctele de mai sus nu fac parte din garanție! Același lucru este valabil și pentru daunele rezultate ca urmare a suprasolicitării utilajului!

Recomandăm folosirea unui aditiv de combustibil.

Sfat Nr. art. 95307 → 

Întreținere

Înainte tuturor lucrărilor pe motor, opriți motorul și deconectați bujia. Așteptați ca toate piesele în rotație să se oprească și să se răcească utilajul.

Reparațiile și lucrările care nu sunt descrise în prezentul manual pot fi efectuate numai de personal calificat și autorizat.

Utilizați numai accesorii și piese de schimb originale.

Întreține utilajul în stare curată, în special orificiile de aerisire. Nu stropiți niciodată cu apă corpul utilajului!

Nu folosiți solvenți, lichide inflamabile sau toxice pentru curățarea pistolului. Utilizați în acest scop o cârpă umedă; verificați mai întâi ca ștecărul să fie scos din priză.

Controlați funcția instalației de tăiere.

Numai un utilaj întreținut și îngrijit cu regularitate poate fi de un ajutor real. Întreținerea și grija insuficientă de utilaj poate duce la accidente neprevăzute.

În caz de necesitate, veți găsi lista pieselor de schimb pe pagina www.guede.com.

În caz de necesitate, veți găsi lista pieselor de schimb pe pagina www.guede.com.

Lichidare

Instrucțiunile pentru lichidare rezultă din pictogramele amplasate pe utilaj sau ambalaj.



Aparate defecte și /sau lichidate trebuie să fie predate la punctele de colectare corespunzătoare.

Lichidarea ambalajului de transport

Ambalajul protejează utilajul în timpul transportului împotriva deteriorărilor. Materialele de ambalaj sunt alese de regulă în funcție de aspecte ecologice plauzibile și de modul de lichidare, de aceea acestea pot fi reciclate. Înapoierea ambalajelor în circuitul de materiale economisește materiile prime și reduce cheltuielile pentru lichidarea deșeurilor. Părți ale ambalajului (de ex. folie, stiropor®) pot prezenta pericol pentru copii. Asigurați ca copiii să nu aibă acces la aceste părți ale ambalajului și lichidați-le cât mai repede.

Pericol de asfixiere!

Asigurați ca copiii să nu aibă acces la aceste părți ale ambalajului și lichidați-le cât mai repede.

Garanție

Perioada de garanție de 12 luni la o utilizare industrială, 24 de luni pentru consumatori, începând cu data achiziției aparatului.

Garanția se referă în exclusivitate la defecțiunile provocate de defectele de material sau de producție. La reclamația în perioada de garanție trebuie prezentat documentul de achiziție original, cu data vânzării.

Garanția nu ia în considerare utilizarea neprofesională, ca de ex. suprasolicitarea utilajului, utilizarea forțată, defectarea prin intervenție străină sau cu obiecte străine. Nerespectarea modului de utilizare și de montaj ca și uzura normală de asemeni nu intră în garanție.

Informații importante pentru client

Atragem atenția că înapoierea utilajului în timpul perioadei de garanție și după aceasta trebuie efectuată numai în ambalajul original. Această măsură este luată pentru a se evita deteriorarea inutilă în timpul transportului și soluționarea deseori controversată a acesteia. Utilajul este protejat în mod optim numai în ambalajul original, astfel este asigurată și soluționarea rapidă și fără piedici a reclamației.

Service

Aveți întrebări de ordin tehnic? Reclamații? Aveți nevoie de piese de schimb sau de manualul de operare? Pe site-ul nostru www.guede.com, la secția de Servis vă vom ajuta în mod rapid și nebirocratic. Vă rugăm să ne ajutați să vă ajutăm. Pentru ca utilajul dvs. să poată fi identificat în caz de reclamație, avem nevoie de numărul seriei, numărul comenzii și de anul de producție. Toate aceste date le veți găsi pe plăcuța de tip. Pentru ca toate aceste date să fie mereu la îndemână, vă rugăm să le notați mai jos.

Nr. serie:

Nr. comandă:

An de producție:

Tel.: +49 (0) 79 04 / 700-360

Fax: +49 (0) 79 04 / 700-51999

E-Mail: support@ts.guede.com**Înlăturare defecțiune**

Defecțiune	Cauză	Remediere
Motorul nu pornește	Rezervor gol/Carburant insuficient	Completați combustibilul → ¹³
	Nu a fost folosit saturatorul	Folosiți saturatorul → ¹⁶
	Combustibil incorect, depozitare fără evacuarea rezervorului de benzină, tip benzină incorect	Goliți rezervorul de benzină și carburatorul. Turnați benzină proaspătă. → ¹³
	Bujie de aprindere murdară (resturi de cărbune pe electrozi), distanța electrozilor prea mare.	Curățați bujia, controlați valoarea termică a bujiei, eventual înlocuiți bujia, reglați la 0,6-0,8mm → ²⁴
	Bujia este umedă de la benzină (motor înecat)	Uscați bujia și repuneți-o la loc
Motorul nu are putere maximă	Bujie de aprindere murdară (resturi de cărbune pe electrozi), distanța electrozilor prea mare.	Curățați bujia, controlați valoarea termică a bujiei, eventual înlocuiți bujia, reglați la 0,6-0,8mm → ²⁴
	Filtru de aer îmbăcsit	Curățați sau înlocuiți filtrul de aer → ²³
	Amestec prost de combustibil (prea mult ulei)	Completați combustibilul → ¹³

Plan de verificări și întreținere

Perioadă regulată de întreținere		Înainte fiecărei puneri în funcțiune	După fiecare scoa- tere din funcțiune	După 12 luni	După 24 luni
Filtru de aer	Verificare	✓			
	Înlocuire			✓	
Bujie	Verificare Curățați			✓	
	Înlocuire				✓
Comutator ON/OFF	Verificarea funcțiunii.				
Urcați întreg	Curățați		✓		
	Verificați cu regularitate la un atelier autorizat.				
Corp de plastic	Controlați fisurile și crăpăturile.	✓			
Tăietor Cuțit	Curățați		✓		
Lanț de ferăstrău	Controlați gradul de deteriorare și ascuțire	✓			
Șina ferăstrăului	Curățați		✓		
	Controlați întin- derea lanțului.	✓			
	Curățați orificiul pentru turnarea uleiului.		✓		
Brățară șină	Curățați în deo- sebi canelura de ungere.		✓		
Roată lanț	Verificarea funcțiunii.	✓			
Lubrifiere lanț	Verificarea funcțiunii.	✓			
Frână de oprire	Verificarea funcțiunii.	✓			
Închizătorul rezervoru- lui de ulei	Controlați etanșeitatea.	✓			
	În caz de defectare, apelați pentru reparație la un atelier autorizat.				
cuplă	Control regulat a funcțiunii. (Lanțul nu se poate mișca în mersul în gol!).				

Tehnički podaci

Komplet za njegu vrta		4 in 1
	Br. za narudžbu	95145
	Obim	30 cm ³
	Snaga motora	1 kW / 1,36 PS
	Okretaji motora	7500-9000 min ⁻¹
	Sadržaj rezervoara za gorivo / Smjesa goriva	0,5 l / 1:40
	Masa (bez goriva, reznog alata i zaštite)	4,9 kg

Podaci o razini buke Slijedeći podaci važe za motornu jedinicu s nosećim uređajima.

Nastavak rezača grmlja - Nož (1) / Nit (2)

	Ø-Širina rada	Nož / Nit	230 mm / 430 mm
	Nivo akustičnog pritiska $L_{pA}^{1)}$	Nož / Nit	91,3 / 89,8 db (A)
	Izmereni nivo akustične snage $L_{WA}^{1)}$	Nož / Nit	111,3 / 109,8 db (A)
	Garantovani nivo akustične snage $L_{WA}^{2)}$	Nož / Nit	112 / 112 db (A)
Ukupne vrijednosti rezoniranja (Vektorski zbir tri smjera) obezbjeđeno na određeni način EN ISO 11806			
	Vrednost vibracija a_{Hr} , Nesigurnost $K = 1,5 \text{ m/s}^2$	Nož / Nit	4,47 / 9,84 m/s^2

Nastavak lančane pile za grane(3)

	Rezervoar ulja za podmazivanje lanca		0,15 l
	Razmak; Debljina karike lanca; Broj karika lanca (Typ Oregon)		3/8"; 1,1 mm; 33
	Dužina vođice		240 mm
	Dužina rezanja		180 mm
	Nivo akustičnog pritiska $L_{pA}^{3)}$		91,2 db (A)
	Izmereni nivo akustične snage $L_{WA}^{1)}$		111,2 db (A)
	Garantovani nivo akustične snage $L_{WA}^{2)}$		112 db (A)
Ukupne vrijednosti rezoniranja (Vektorski zbir tri smjera) obezbjeđeno na određeni način EN ISO 11680-1			
	Vrednost vibracija a_{Hr} , Nesigurnost $K = 1,5 \text{ m/s}^2$		13,25 m/s^2

Nastavak makaza za živu ogradu (4)

	Dužina rezanja		400 mm
	Maks. visina sječenja		20 mm
	Nivo akustičnog pritiska $L_{pA}^{4)}$		90,5 db (A)
	Izmereni nivo akustične snage $L_{WA}^{1)}$		110,5 db (A)
	Garantovani nivo akustične snage $L_{WA}^{2)}$		112 db (A)
Ukupne vrijednosti rezoniranja (Vektorski zbir tri smjera) obezbjeđeno na određeni način EN ISO 10517			
	Vrednost vibracija a_{Hr} , Nesigurnost $K = 1,5 \text{ m/s}^2$		13,25 m/s^2

Izmereno prema ¹⁾ EN ISO 11806; ²⁾ 2000/14/EG; ³⁾ EN ISO 11680-1; ⁴⁾ EN ISO 10517; Nesigurnost $K = 3 \text{ dB (A)}$; Koristiti odgovarajuću zaštitu sluha!

upozorenje Nivo vibracija može biti različit zavisno od vrste i od načina upotrebe električnog alata, a u nekim slučajevima može i prekoračiti vrednosti navedene u ovom uputstvu.

Nivo vibracija može poslužiti i za međusobno poređenje električnih alata.

Nivo vibracija je pogodan i za prethodnu procenu opterećenja vibracijama.

Za tačnu procenu opterećenja vibracijama u obzir treba uzeti i vremenske intervale tokom kojih je uređaj isključen ili intervale kada je samo uključen ali nije u upotrebi. To može u značajnoj meri da smanji ukupno opterećenje vibracijama tokom celog perioda rada sa električnim alatom.

Preduzmite dodatne mere sigurnosti za zaštitu osoblja (koje rukuje uređajem) od vibracija, kao na primer: tehničko održavanje električnih alata i uređaja, održavanje određene temperature ruku, organizacija radnih postupaka.



Pumpu koristite tek nakon što ste pročitali i shvatili sva uputstva navedena u uputstvu za upotrebu.

Upoznajte se sa ispravnim načinom korištenja uređaja i njegovim komandnim elementima. Pridržavajte se svih sigurnosnih uputstava navedenih u uputstvu za korišćenje. Uvek se ponašajte odgovorno prema trećim osobama.

Osooblje koje rukuje uređajem snosi odgovornost prema trećim licima za sve štete ili rizike.

U slučaju bilo kakvih sumnji u vezi sa instalacijom i korišćenjem uređaja, obratite se korisničkom servisu.

Opis

- 1 Motorna jedinica
- 2 Mekana drška
- 3 Traka
- 4 Rukohvat
- 5 Osovina tube
- 6 Schneidausrüstung

Namenska upotreba

Motorna jedinica je namijenjena samo za pogon vrtnih uređaja Güde serie 4 in 1 sa nastavcima.

Nastavak rezača grmlja se smije koristiti samo sa motornom jedinicom 4 in 1. Baštovanski uređaj je namijenjen samo za košenje trave i korova u baštama i uzduž gredica i ograničenih prostora u privatne svrhe na vrtovima oko kuća ili vikendica.

Nastavak pile za grane se smije koristiti samo sa motornom jedinicom 4 in 1. Baštovanski uređaj je namijenjen za rezanje drveta poprečno u odnosu na smjer vlakna u privatne svrhe u baštama oko kuća ili vikendica.

Nastavak makaza za živu ogradu se smije koristiti samo sa motornom jedinicom 4 in 1. Baštovanskim uređaj je namijenjen za rezanje žive ograde i grmlja u privatne svrhe na vrtovima oko kuća ili vikendica.

Ovaj uređaj sme se koristiti samo za navedene svrhe. U slučaju nepridržavanja odredbi opšte važećih propisa i uputstava navedenih u ovom Uputstvu za upotrebu, proizvođač uređaja ne snosi nikakvu odgovornost za eventualne štete.

Neophodno je pridržavati se propisa važećih u državi, gdje se viljuškar koristi.

⚠ Uređaj koristite samo u spoljašnjoj sredini a ne u zatvorenim prostorijama ili prostorijama sa nedovoljnim provetranjem.

Zahtevi za osoblje

Uređaj može upotrebljavati i održavati samo lice koje dobro poznaje način upotrebe s njim i koja su obaviještena o potencijalnim opasnostima.

Nikad ne dozvolite, da uređaj upotrebljavaju djeca. Nikad nemojte dozvoliti osobama, koje nisu upoznate s korištenjem uređaja, da rade s ovim postrojenjem.

Pre rukovanja sa uređajem, korisnik je dužan da pažljivo pročita uputstvo za upotrebu.

Kvalifikacija: Osim detaljnog upoznavanja sa uređajem od strane stručnjaka, nije potrebna nikakva posebna kvalifikacija.

Minimalna starost korisnika: Sa uređajem smeju da rade samo lica koja su navršila 18 godina. Izuzetak predstavljaju jedino maloletna lica u okviru programa za sticanje stručne prakse i obrazovanja pod nadzorom izvođača praktične nastave.

Važeće lokalne odredbe mogu odrediti minimalnu starost korisnika kultivatora.

Obuka: Korišćenje uređaja zahteva samo odgovarajuću opštu obuku odnosno objašnjenje od strane stručnjaka tj. postupanje u skladu sa uputstvom za korišćenje uređaja. Specijalna obuka nije neophodna.

Sekundarne opasnosti

⚠ Opasnost od opekotina!

Određeni dijelovi uređaja brzo se zagrijevaju. Kontakt sa vrućim dijelovima stroja može prouzrokovati opekotine. Uređaj isključite i ostavite ga, da se ohladi.

⚠ Rizik od trovanja!

Ispušni gasovi, goriva i maziva su otrovni. Udisanje ispušnih gasova može uzrokovati smrt! Ne upotrebljavajte mašinu u zatvorenom prostoru, gdje se mogu nakupiti opasni gasovi ugljikomonoksida.

⚠ Opasnost od eksplozije / Opasnost od požara!

Benzin i benzinske pare su lako zapaljive, odnosno eksplozivne. Električni uređaj se ni u kom slučaju ne smije upotrebljavati u prostorijama s opasnošću od eksplozije u kojima se nalaze zapaljive tečnosti, gasovi i prašina. Nikada ne varite u blizini lako zapaljivih materijala.

Uprkos ispravnom korištenju i poštivanju svih bezbjednosnih propisa postoji opasnost od ozljeda i šteta pri radu s uređajem.

- Ozljede od posekotina
- Oštećenje sluha
Duže vrijeme u neposrednoj blizini uređaja može oštetiti sluh. Koristiti odgovarajuću zaštitu sluha!
- Oštećenja po zdravlje, koja proizlaze iz vibriranja ruku, pazuha, kada se uređaj ne upotrebljava duže vrijeme ili kada nije pravilno podešen ili pripremljen.

Sistemi ublažavanja vibracija ne predstavljaju garantovanu zaštitu od vibracijskog sindroma prstiju ili sindroma karpalnog tunela. Zato je prilikom redovitog dugotrajnog korištenja uređaja potrebno pratiti stanje prstiju i zglobova ruke. Ako se pojave znakovi gore navedenih bolesti, odmah potražite ljekara. Kako bi se smanjio rizik „vibracijskog sindroma prstiju“, držite ruke tokom rada u toplome i pravite redovne pauze.

Uprkos pridržavanju se radnih uputa može da postoji opasnost od skrivenih sekundarnih rizika.

Postupanje u slučaju nužde

Pružite povređenom licu prvu pomoć koja odgovara vrsti povrede i odmah potražite lekarsku pomoć. Zaštitite povređeno lice od drugih povreda i probajte da ga smirite. Za slučajeve nesreće i povreda na radnom mestu mora biti na raspolaganju i priručna apoteka za pružanje prve pomoći i to prema standardu DIN 13164. Upotrebljeni materijal iz priručne apoteke treba zatim odmah dopuniti. Ako tražite lekarsku pomoć, navedite sledeće podatke:

1. Mesto nezgode
2. Vrsta nezgode
2. Vrsta povrede
4. Vrsta povrede

Simboli



Upozorenje/Pažnja!



Za sprečavanje opasnosti od ozljeda pročitajte molim uputstva za rad.



Prilikom rada uvek nosite zaštitne naočale!



Koristiti odgovarajuću zaštitu sluha!



Prilikom rada uvek nosite zaštitnu kacigu!



Prilikom rada uvek nosite sigurnosnu zaštitnu obuću otpornu na presecanje, sa rapavom potplatom i čeličnim frontalnim delom (špicom)!



Prilikom rada uvek nosite zaštitno radno odelo sa zaštitnim uloškom otpornim na rezanje/presecanje!



Prilikom rada uvek nosite zaštitne rukavice!



Polako



Brzo



Korištenje kрана



Prilikom svih radova na uređaju ugasite motor i prekinite kontakt sa svjećicom.



Opasnost od spotaknuća



Upozorenje na vruću površinu!
Opasnost od opekotina!



Upozorenje na opasnost od ozljeda zbog strujnog udara



Upozorenje od požarno opasnih materija



UPOZORENJE! Opasnost od eksplozije



Zbog odbacivanja stranih predmeta je prisutnost trećih lica zabranjena.
Minimalna bezbjednosna udaljenost je 15 m.



Rizik od trovanja!
Uređaj koristite samo u spoljašnjoj sredini a ne u zatvorenim prostorijama ili prostorijama sa nedovoljnim provetravanjem.



Zabranjeno je pušenje i rad sa otvorenom vatrom.



Pre izvođenja bilo kakvih radova na uređaju, ugasite motor.



Gorivo punite samo, dok je motor ugašen.



Uređaj čuvajte van dohvata djece.



Čuvati od vlage. Uređaj ne izlažite kiši.



Simbol CE



Čuvati od vlage



Pakovanje mora biti obrnuto, prema gore

Nastavak rezača grmlja

Pazite na mehanički povratni udar



Opasnost od letećih dijelova.



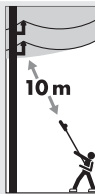
Upozorenje na opasnost od povreda nogu izazvanih rotirajućim nožem.



Smjer okretanja List za rezanje



Zbog odbacivanja stranih predmeta je prisutnost trećih lica zabranjena.

Nastavak lančane pile za grane / Nastavak makaza za živu ogradu

Električna opasnosti, držati najmanje 10 m udaljenosti od nadzemnih vodova.



Pazite na mehanički povratni udar



Opasnost od letećih dijelova.

Upozorenja I Uputstva**Pročitajte sve bezbjednosne upute i preporuke.**

Greške i nepoštivanje navedenih uputa mogu uzrokovati strujni udar, požar i/ili ozbiljne ozljede.

Sve bezbjednosne upute i preporuke sačuvajte za upotrebu u budućnosti.

Zbog odbacivanja stranih predmeta je prisutnost trećih lica zabranjena. Minimalna bezbjednosna udaljenost je 15 m.

Upotrebjavajte prigodnu radnu odjeću ali i čvrstu obuću s đonom koji ne klizi, zaštitne naočale i zaštitu za sluh!

Ne upotrebjavajte preširoku odjeću i nakit. Kosilicu, odjeću i rukavice je neophodno nositi van dohvata pokretnih dijelova, jer bi se mogli zahvatiti za pokretne dijelove. Ne upotrebjavajte uređaj, dok ste bos ili u otvorenim sandalama.

Nemojte raditi sa ovim uređajem ako ste umorni ili ako ste pod uticajem droge, alkohola ili lekova.

Nedovoljno svijetlo ili osvjtljenje znače veliki bezbjednosni rizik. Prilikom rada sa uređajem uvijek obezbjedite dovoljno osvjtljenje.

Temeljito pregledajte teren na kojem će se uređaj koristiti i otklonite sve predmete koje bi uređaj mogao odbiti kao npr. kamenje, grane, žice, živa bića i sl.

Svi dijelovi tijela moraju biti na sigurnoj udaljenosti od noža. Kada nož radi, ne pokušavajte vaditi materijal i ne držite ga rukom kada siječete. Zaglavljene dijelove vadite samo u slučaju, kada je uređaj ugašen. Trenutak nepažnje prilikom upotrebe može dovesti do ozbiljnih povreda.

⚠ Prije svake upotrebe provjerite dali su svi zamjenjivi i montažni dijelovi pravilno namješteni, da li je uređaj zaštićen i svi pokretni dijelovi rade besprijekorno.

⚠ Demontirati, prilagođavati i namjensko skidati štitnike na uređaju pa zamjenjivati iste neoriginalnim dijelovima je strogo zabranjeno.

⚠ Zabranjena je upotreba uređaja, ako je isti oštećen ili ako su oštećeni njegovi sigurnosni dijelovi. Oštećene i istrošene dijelove zamijenite novima.

Uređaj uključite samo ako se nalazi u uobičajenom radnom položaju.

Izbjegavajte neprirodno držanje tijela. Pri radu zauzmite stabilnu poziciju i stalno održavajte ravnotežu.

Prilikom rada nosite uvijek ramensku traku. Još prije popustite ramensku traku, uvijek ugasite uređaj.

Prilikom rada držite uređaj čvrsto sa obje ruke i što dalje od svoga tijela.

Prilikom hodanja unazad pazite da se ne spotaknete!

Povratni udar može prouzrokovati povrede od posekotine i to sa smrtnim ishodom.

Prilikom blokiranja noževa odmah isključite motor i otklonite predmet.

Gumb za ukl./isk. i sigurnosni prekidač nemojte zaključavati.

Upotrebjavati samo noževe konstruisane za ovu mašinu. Prilikom upotrebe drugih rez. dijelova može doći do nezgoda/oštećenja korisnika. Za oštećenja nastala prilikom druge upotrebe proizvođač ne odgovara.

Prilikom prevoza sprečite gubitak odnosno isticanje goriva ili ulja.

⚠ **Opasnost od eksplozije / Opasnost od požara!** **Gorivo je veoma zapaljiva materija.**

Zabranjeno je pušenje i rad sa otvorenom vatrom. Ne skladištite nijedno gorivo u blizini mašine. Gorivo čuvajte isključivo u odgovarajućim rezervoarima.

Ne puniti gorivo u uređaj ako se nalazite u blizini otvorene vatre odnosno sa upaljenom cigaretom. Gorivo puniti samo, dok je motor ugašen.

Prije puštanja uređaja u rad dolijte gorivo. Ako motor radi ili je još vruć, otvaranje rezervoara i stavljanje goriva je zabranjeno.

Poslije uporabe ostavite uređaj najmanje 10 minuta da se ohladi, još prije dopunite gorivo.

Vodite računa da gorivo ne iscuri. Ne puštajte motor, ako gorivo iscuri. Uklonite nečistoću s uređaja i spriječite bilo kakve pokušaje pokretanja istog dok se ne ispare gasovi nastali prilikom sagorijevanja goriva.

Učvrstite sve poklopce i zatvarače rezervoara za gorivo i drugim otvorima za gorivo.

Rezervoar praznite samo na otvorenom mestu. Nikada nemojte čuvati kosilicu s benzinom unutar zgrade u kojoj mogu pare benzina doći u dodir sa otvorenom vatrom ili iskrama.

Upozorenja I Uputstva Nastavak rezača grmlja

⚠ **UPOZORENE! Opasnost od povreda!**

Uređaj se ne upotrebljava za sječenje žive ograde, tvrdih grana ili drva, ni za mljevenje materijala za kompost.

Uređaj ne upotrebljavajte za sječenje trave, koja se ne nalazi na zemlji, npr. trave koja raste na zidovima, skalama itd..

⚠ **Opasnost od povreda!**

Vrteći se noževi mogu prouzrokovati teške ozljede zbog posjekotina ili oštećenja dijelova tijela.

Ruke i noge imajte sigurno udaljene od uređaja, a pogotovo kada motor radi. Nikad ne stavljajte ruke ispod kućišta dok uređaj radi. Koristite bezbjednosne rukavice!

Nikada ne upotrebljavajte kosilicu bez sigurnosnog štitnika.

Poslije gašenja se glava za sječenje okreće još nekoliko sekundi. Ruke i noge moraju biti na sigurnoj udaljenosti.

⚠ **Izbačeni kameni ili zemlja mogu prouzrokovati ozljede.**

Kosilicu nosite za držač sa ugašenim nožem (uređaj u miru). Temeljito rukovanje s uređajem smanjuje mogućnost oštećenja.

Upozorenje na opasnost od oštih noževa. Rukujte pažljivo, kako ne biste oštetili sebe alatom.

Nikada ne prelazite s uređajem drumske ili makadamske puteve dok radi.

Upozorenja I Uputstva Nastavak lančane pile za grane

Dok je pila u radu, držite sve dijelove tijela na dovoljnoj udaljenosti od pile. Prije pokretanja pile provjerite da lanac nije u dodiru s bilo kakvim predmetima. Kod rada s lančanom pilom dovoljan je trenutak nepažnje i lanac pile može zahvatiti odjeću ili dijelove tijela.

Pri radu morate uvijek nositi zaštitne naočale i zaštitu sluha. Dalje je preporučljivo koristiti zaštitna sredstva za zaštitu glave, ruku i nogu.

Odgovarajuće radno odijelo minimalizira rizik od ozljeda uslijed kontakta s piljevinom ili eventualno i lancem pile.

Pri radu uvijek zauzmite stabilan položaj i lančanu pilu koristite samo stojeći na čvrstoj, sigurnoj i ravnoj podlozi. Kliske površine ili nestabilne podloge – na primjer ljestve – mogu uzrokovati neravnotežu ili gubitak kontrole na lančanom pilom.

Nikada nemojte koristiti lančanu pilu stojeći na stablu. Ako pilu koristite stojeći na stablu, postoji opasnost od ozbiljnih ozljeda.

Električna opasnosti, držati najmanje 10 m udaljenosti od nadzemnih vodova.

Čim grana koju režete počne pucati i padati na zemlju, odmah se pomjerite u stranu i držite potrebnu udaljenost od drveta koje može odletjeti i izazvati povredu.

Iz radnog prostora odmah otklonite odrezane grane/čvorove kako biste spriječili ozljede.

Kod rezanja grana koje su pod mehaničkim pritiskom, računajte s time da će grana izletjeti (opasnost od povratnog udara). U slučaju oslobađanja od napetosti u vlaknima drva grana može izletjeti i udariti korisnika pile i/ili korisnik može izgubiti kontrolu nad lančanom pilom.

Kod rezanja niskih grmova i mladih stabala postupajte vrlo oprezno. Tanki materijal može ostati zaglavljen unutar lančane pile pa Vas može udariti ili izbaciti iz ravnoteže.

Lančanu pilu nosite držeći je za prednji rukohvat u isključenom stanju, s time da lanac pile mora biti okrenut od Vašeg tijela. Kod prijevoza ili skladištenja stavite preko lančane pile zaštitni poklopac. Oprezno postupanje kod rada s lančanom pilom smanjuje rizik od slučajnog dodira s lancem pile.

Poslije svake upotrebe temeljito očistite lanac pile i mač. Obrišite ih nauljenom krpom ili ih poprskajte sprejom za održavanje metala.

Tupi, savijeni ili oštećeni lanci i mačevi se moraju zamijeniti novima.

Zaprpljanu testeru stavite na sigurno mesto u suvoju prostoriji - van domašaja dece.

Upozorenja I Uputstva Nastavak makaza za živu ogradu

Makaze za živu ogradu nosite za ručku samo u isključenom stanju. Prilikom transporta ili uskladištenja makaza za živu ogradu uvijek stavite štitnik. Temeljito rukovanje sa uređajem smanjuje rizik od povreda.

Držite električni alat za izolirane ručke jer nož može doći u kontakt sa skrivenim kablovima/instalacijom. Kontakt noža i oštećenog provodnika može uzrokovati kratak spoj i izazvati električni udar.

Električna opasnosti, držati najmanje 10 m udaljenosti od nadzemnih vodova.

Prije početka rada provjerite da li se u/na ogradi nalaze strani predmeti npr. žičana ograda itd.

Poslije svake upotrebe temeljito očistite noževe. Obrišite ih nauljenom krpom ili ih poprsajte sprejem za održavanje metala.

Tupi, savijeni ili oštećeni noževi se moraju odmah zamijeniti novima.

Smjesa goriva

Pažnja! Kod goriva uvijek morate paziti na pravilnu smjesu

Pažnja! Ne upotrebljavajte staru smjesu, jer dolazi za neko vrijeme do segregacije a poslije toga ne dolazi do pravilna podmazivanja motora.

Ne ostavljajte smjesu duže vrijeme, tjedne ili mjesecima u rezervoaru, jer postoji opasnost da će doći do segregacije.

Uvijek upotrebljavajte kvalitetno 2-taktno ulje, da biste spriječili štete na motoru za sagorijevanje.

Štete, do kojih dolazi zbog nepoštivanja gore navedenih alineja ne spadaju u sklop garancije! Isto važi također za štete, koje proizlaze iz opterećenja uređaja!

Mi preporučujemo upotrebu jednog aditiva goriva.

Savjet Art.-Nr. 95307 → 

Održavanje



Prilikom svih radova na uređaju ugasite motor i prekinite kontakt sa svjećicom. Pričekajte dok se ne zaustave svi rotirajući dijelovi i dok se uređaj ne ohladi.

Popravke i radove koji nisu navedeni u ovom Naputku, mogu vršiti samo stručno osposobljene osobe.

Mašinu i njene komponente nemojte čistiti rastvaračima, zapaljivim i otrovnim tečnostima. Za čišćenje upotrebite samo vlažnu krpom.

Uređaj a prije svega otvore za prozračivanje moraju biti uvijek čisti. Tijelo uređaja nikad ne perite vodom!

Mašinu i njene komponente nemojte čistiti rastvaračima, zapaljivim i otrovnim tečnostima. Za čišćenje upotrebite samo vlažnu krpom.

Provjerite rad uređaja za sječenje.

Samo redovno održavanje i tehnički pregledi mogu osigurati ispravno funkcionisanje pumpe. Nedovoljno ili neodgovarajuće održavanje može dovesti do nepredvidivih šteta ili povreda.

Prema potrebi možete potražiti specifikaciju rezervnih delova na Internet stranicama www.guede.com.

Prema potrebi možete potražiti specifikaciju rezervnih delova na Internet stranicama www.guede.com.

Likvidacija

Uputstva za odstranjivanje izražena su ideogramima, koji se nalaze na uređaju odnosno na ambalaži.



Oštećeni ili dotrajali uređaji moraju biti predati u centar za sakupljanje otpada takve vrste.

Likvidacija transportne ambalaže

Ambalaža štiti uređaj od oštećenja tijekom transporta. Ambalaža se povećinom bira prema ekološkim gledištima i gledištima rukovanja sa otpacima, zato se može upotrijebiti za reciklažu. Vraćanje ambalaže za ponovu uporabu smanjuje količinu otpada. Dijelove ambalaže-omotača (npr. npr. folije Styropor®) mogu biti opasne za djecu.

Opasnost od opekotina!

Dijelove ambalaže čuvajte van dohvata djece i što prije likvidirajte.

Garancija

Garancija važi 12 mjeseci u slučaju industrijske upotrebe, a 24 mjeseca za potrošača; počinje važiti na dan prodaje uređaja.

Garancija se odnosi isključivo na mane/kvarove prouzrokovane zbog mana samog materijala ili tvorničke greške. U slučaju reklamacije u okviru garantnog roka neophodno je dostaviti originalni račun kao potvrdu o kupovini i sa navedenim datumom prodaje.

Garancija ne pokriva kvarove nastale zbog nestručne upotrebe proizvoda kao što su, na primer, preopterećenje, nasilno korišćenje, oštećenje zbog nestručnog eovlašćenog zahvata ili kvarovi nastali u dodiru sa stranim predmetima. Garancija ne pokriva ni štete nastale zbog nepridržavanja odredbi iz Uputstva za upotrebu i montažu i zbog uobičajenog habanja proizvoda.

Važna informacija za korisnika

Proizvod uvijek vraćajte u originalnoj ambalaži ukoliko je u pitanju servis u sklopu garancije. Pomoću ove sigurnosne mjere učinkovito spriječite oštećenje prilikom transporta i njegovog spornog rješavanja. Uređaj je optimalno zaštićen samo, kada se nalazi u originalnoj ambalaži, čime se osigurava tekuća obrada.

Serijski broj

Broj za narudžbu

Godina proizvodnje

Servis

Imate li tehnička pitanja? Želite da date reklamaciju? Potrebni su Vam rezervni delovi ili uputstvo za upotrebu? Na našem homepage sajtu www.guede.com, u sekciji 'Servis', pomoći ćemo Vam brzo i bez nepotrebne papirologije. Molimo Vas da nam pomognete kako bismo mi pomogli Vama. Radi jednostavne identifikacije Vašeg uređaja u slučaju podnošenja reklamacije, potreban nam je serijski broj proizvoda, broj za narudžbu kao i godina proizvodnje. Svi ti podaci navedeni su na tipskoj pločici uređaja. Kako biste te podatke imali uvek pri ruci, molimo da ih upišete u dole navedena polja.

Tel.: +49 (0) 79 04 / 700-360

Fax: +49 (0) 79 04 / 700-51999

E-Mail: support@ts.guede.com**Otklanjanje kvara**

Kvar	Uzrok	Način uklanjanja
Motor se ne pali	Rezervoar je prazan/Nedostaje gorivo	Dodajte gorivo. → ¹³
	Niste koristili čok	Upotrebite čok → ¹⁶
	neispravno gorivo, skladištenje bez pražnjenja rezervoara benzina, neispravna vrsta benzina	Ispraznite rezervoar goriva i karburator. Doliti novo gorivo. → ¹³
	Zaprljana svećica za paljenje (višak ugljenika na elektrodama), prevelika razdvojenost elektroda	Svećicu za paljenje očistite, proverite termičku vrednost svećice, prema potrebi je zamenite, podesite zazor između elektroda na 0,6-0,8 mm → ²⁴
	Svećica je mokra ili prljava od benzina (prezasićen motor).	Svećicu vratite na njeno mjesto.
Motor nema maksimalnu snagu	Zaprljana svećica za paljenje (višak ugljenika na elektrodama), prevelika razdvojenost elektroda	Svećicu za paljenje očistite, proverite termičku vrednost svećice, prema potrebi je zamenite, podesite zazor između elektroda na 0,6-0,8 mm → ²⁴
	Zaprljan vazdušni filter	Očistite vazdušni filter ili ga zamenite novim. → ²³
	Loša smesa goriva (prevelika količina ulja)	Dodajte gorivo. → ¹³

Plan tehničkih pregleda i održavanja

Pravila redovnog održavanja		Pre svakog puštanja u pogon	Posle svakog stavljanja van pogona	Nakon 12 mjeseca	Nakon 24 mjeseca
Zračni filtar	Kontrola	✓			
	Zamijena			✓	
Svijeća za paljenje	Kontrola			✓	
	Očistiti				
Prekidač 'Uključeno'/'Isključeno' (,ON'/'OFF')	Provera funkcionisanja.				
	Zamijena				✓
Cela uređaju	Očistiti		✓		
	Dajte na proveru u ovlašćenom servisu u redovnim intervalima.				
Plastično kućište	Proverite da li ima pukotina.	✓			
Nož za bušenje	Očistiti		✓		
Lanac testere	Proverite oštećenja i oštrinu.	✓			
Vođica testere	Očistiti		✓		
	Proverite zategnutost lanca.	✓			
	Očistite otvor za dopunjavanje ulja.		✓		
Prihvati vođice	Očistite posebno žleb za dovod ulja.		✓		
Lančanik	Provera funkcionisanja.	✓			
Podmazivanje lanca	Provera funkcionisanja.	✓			
Kočnica za zaustavljanje	Provera funkcionisanja.	✓			
Čep rezervoara za ulje	Proverite nepropusnost.	✓			
	U slučaju oštećenja odnesite proizvod na popravku u ovlašćeni servis.				
kvačilo	Redovni pregled funkcionisanja (Lanac se ne sme kretati u slobodnom hodu).				

Original – EG-Konformitätserklärung

Hiermit erklären wir, dass die nachfolgend bezeichneten Geräte aufgrund ihrer Konzipierung und Bauart sowie in den von uns in Verkehr gebrachten Ausführungen den einschlägigen, grundlegenden Sicherheits- und Gesundheitsanforderungen der EG-Richtlinien entsprechen.

Bei einer nicht mit uns abgestimmten Änderung der Geräte verliert diese Erklärung Ihre Gültigkeit.

Translation of the EC-Declaration of Conformity

We, hereby declare the conception and construction of the below mentioned appliances correspond - at the type of construction being launched - to appropriate basic safety and hygienic requirements of EC Directives.

In case of any change to the appliance not discussed with us the Declaration expires.

Traduction de la déclaration de conformité CE

Nous, Déclarons par la présente que les appareils indiqués répondent du point de vue de leur conception, construction ainsi que de leur réalisation mise sur le marché, aux exigences fondamentales correspondantes des directives de la CE en matière de sécurité et d'hygiène. Cette déclaration perd sa validité après une modification de l'appareil sans notre approbation préalable.

Traduzione della dichiarazione di conformità CE

Dichiariamo con il presente noi, che la concezione e costruzione degli apparecchi elencati, nelle realizzazioni che stiamo introducendo alla vendita, sono conforme ai requisiti principali delle direttive CE sulla sicurezza ed igiene.

Nel caso della modifica dell'apparecchio da noi non autorizzata, la presente dichiarazione perde la propria validità.

Vertaling van de EG-Conformiteitverklaring

Hiermede verklaren wij, dat de genoemde machine, op grond van zijn ontwerp en bouwwijze, evenals de door ons in omloop gebrachte uitvoeringen, aan de desbetreffende fundamentele veiligheids- en gezondheidverordeningen van de EG-richtlijnen voldoen. Bij een niet met ons overeengekomen wijziging aan het apparaat verliest deze verklaring haar geldigheid.

Překlad prohlášení o shodě EU

Tímto prohlašujeme my, že koncepce a konstrukce uvedených přístrojů v provedeních, která uvádíme do oběhu, odpovídá příslušným základním požadavkům směrnic EU na bezpečnost a hygienu. V případě změny přístroje, která s námi nebyla konzultována, ztrácí toto prohlášení svou platnost.

Peklad vyhlásenie o zhode EÚ

Týmto vyhlasujeme my, že koncepcia a konštrukcia uvedených prístrojov vo vyhotoveniach, ktoré uvádzame do obehu, zodpovedá príslušným základným požiadavkám smerníc EÚ na bezpečnosť a hygienu. V prípade zmeny prístroja, ktorá s nami nebola konzultovaná, stráca toto vyhlásenie svoju platnosť.

Fordítása azonossági nyilatkozat EU

Ezzel kijelentjük mi, a hogy a lentiekben megjelölt gépipari termék, koncepciója és tervezése, az általunk forgalomba kerülő kivitelezésben, megfelel az EU illetékes biztonsági és higiéniai szabályzatok alapkövetelményeinek. A gépen, a velünk való konzultáció nélkül végzett változások esetén, a jelen nyilatkozat érvényességét veszti.

Prevod izjava o ustreznosti EU

S tem izjavljamo, da koncepcija in zgradba spodaj navedenih naprav v izvedbah, ki jih uvajamo na trg, odgovarja pristojnim osnovnim zahtevam smernic EU za varnost in higieno. V primeru spremembe naprave, o kateri se niste posvetovali z nami, ta izjava izgubi svojo veljavnost.

Prevođenje u Izjava o sukladnosti EU

Ovime izjavljujemo da koncepcija i konstrukcija navedenih strojeva u izvedbi u kojoj se isti puštaju u promet, udovoljavaju odgovarajućim osnovnim zahtjevima smjernica EU u području sigurnosti i higijene. Ova Izjava prestaje važiti u slučaju promjene opreme izvršene bez naše suglasnosti.

Превод на Декларация за съответствие с ЕС

С това декларираме ние, че концепцията и конструкцията на посочените уреди в изпълнения, които пускаме в обръщение, отговарят на съответните изисквания на инструкциите на ЕС за безопасност и хигиена. В случай на изменение на уреда, което не е било консултирано с нас, тази декларация губи своята валидност.

Traducere a declarație de conformitate UE

Prin prezenta noi declarăm, că concepția și construcția utilajelor prezentate, în execuția în care sunt puse în circulație, sunt conforme cu exigențele de bază aferente directivelor UE privind securitatea și igiena. În cazul modificărilor pe utilaj care nu au fost consultate cu noi, prezenta declarație își pierde valabilitatea.

Prevođenje u Izjava o usklađenosti sa propisima EU

Ovim izjavljujemo da koncepcija i konstrukcija navedenih uređaja, a u izvedbi u kojoj se isti puštaju u promet, zadovoljavaju odgovarajuće osnovne zahteve iz direktiva EU u vezi sa sigurnošću i higijenom. Ova izjava prestaje da važi u slučaju promena na opremi izvršenih bez naše saglasnosti.

Tłumaczenie Deklaracji zgodności WE

Niniejszym oświadczamy, my że koncepcja i konstrukcja przedstawionych poniżej urządzeń w wersji, która jest wprowadzona do obiegu, odpowiada stosownym podstawowym wymogom dyrektyw UE dotyczących bezpieczeństwa i higieny. Niniejsza deklaracja przestaje obowiązywać w przypadku zmiany urządzenia, która nie została z nami skonsultowana.

AT uyunluk beyanı tercümesi

Beyan ederiz ki aşağıda belirtilen piyasaya sürdüğümüz modellerin tasarım ve yapıları itibarıyla güvenlik ve hijyen ile ilgili AB yönetmeliklerine uygun olduğunu beyan ederiz. Aletlerde bize danışılmadan yapılacak bir değişiklik durumunda işbu beyanname geçerliğini yitirir.

Gartenpflege-Set

Garden maintenance set | Maintenance set de jardinage | Set per il giardino | Tuinverzorgingsset | Zahradní set | Nožnice na trávnik | Kerti ápolószett | Komplet za nego vrta | Komplet za njegu vrta | градинарски ножици | Set întreținere grădină | Komplet za njegu vrta

95145 / 4 in 1

Einschlägige EG-Richtlinien

Appropriate EU Directives | Directives de la CE applicables | Prohlášení o shodě EU | Vyhlásenie o zhode EÚ | Desbetreffende EG-Richtlijnen | Direttive CE applicabili | Illetékes EU előírások | Primjenjive smjernice EU | Uporabne smernice EU | Directivele UE aferente | Съответни наредби на ЕС | Primjenjive smjernice EU | Stosowne dyrektywy UE | Ilgili AB yönetmelikleri

- | | |
|---|--|
| <input type="checkbox"/> 2014/35/EU | <input checked="" type="checkbox"/> 2014/30/EU |
| <input type="checkbox"/> 2009/105/EC | <input type="checkbox"/> 1907/2006/EC |
| <input checked="" type="checkbox"/> 2011/65/EU ROHS | <input type="checkbox"/> 2009/142/EC |
| <input type="checkbox"/> 89/686/EEC (PPE) | <input type="checkbox"/> 1935/2004/EC |
| <input checked="" type="checkbox"/> 2006/42/EC | <input type="checkbox"/> 2010/26/EC |

 Annex IV

Notified Body: No: 0123 Name: TUV SUD Product Service GmbH
Adress: Ridlerstraße 65
80339 München

Type Ex. Cert.-No.: M6A 15 12 61303 084

 97/68/EC_ 2010/26/EC

Emission No.: e11*97/68SA*2010/26*1398*01

 2000/14/EC_ 2005/88/EC**Konformitätsbewertungsverfahren**

Method of compliance assessment | Mode d'examen de la conformité | Modo di valutazione della conformità | Conformiteitsbeoordelingsprocedure | Způsob posouzení shody | Spôsob posúdenia zhody | Az azonosság megítélésének a módja | Način presoje istovetnosti | Način ocjenjivanja sukladnosti | Начин на обсъждане на сходство | Modul de evaluare a conformității | Način ocjenjivanja usklađenosti | Uygunluk deęerlendirme usulü | Metoda oceny zgodności **Annex V**

Wolpertshausen, 21.04.2016


**Helmut Arnold**

Geschäftsführer | Managing Director | Gérant | Amministratore delegato | Bedrijfsleider | Jednatel | Konateľ | Ügyvezető igazgató | Direkto | Direktor | Управител | Administrator | Direktor | Sirket temsilcisi | Durektor

Güde GmbH & Co. KG, Birkichstraße 6, 74549 Wolpertshausen, Germany

Joachim Bürkle

GÜDE GmbH & Co. KG, Birkichstraße 6, 74549 Wolpertshausen, Germany

Bevollmächtigt die technischen Unterlagen zusammenzustellen.

Authorized to compile the technical file | Autorisé à compiler la documentation technique. | Autorizzato alla preparazione della documentazione tecnica | Gemachtigd voor samenstelling van de technische documenten + | Zplnomocněn k sestavování technických podkladů. | Splnomocnený zostaviť technické podklady. | Műszaki dokumentáció összeállításra felhatalmazva | Pooblaščen za izdelavo spisov tehnične dokumentacije. | Ovlašten za formiranje tehničke dokumentacije. | Упълномощен за съставяне на техническата документация | Imputernicit să elaboreze documentația tehnică. | Ovlašten za formiranje tehničke dokumentacije. | Teknik evrakları hazırlamakla görevlendirilmiştir. | Upełnomocniony do zestawienia danych technicznych

Angewandte harmonisierte Normen

Harmonised standards used | Normes harmonisées applicables | Použité harmonizované normy | Použité harmonizované normy | Gebruikte harmoniserende normen | Applicate norme armonizzate | Használt harmonizált normák | Primijeni harmonizirani standardi | Uporabljeni usklajeni standardi | Norme armonizate folosite | Използвани хармонизирани норми | Primijeni harmonizirani standardi | Wykorzystane zharmonizowane normy | Kullanılan uyum normları

EN ISO 11680-1:2011

EN ISO 11806-1:2011

EN ISO 10517/A1:2013

AfPS GS 2014:01 PAK

EN ISO 14982:2009

Garantierter Schalleistungspegel

Guaranteed sound power level | Niveau de puissance acoustique garanti | Livello di potenza sonora garantito | Gegarandeerd geluidsdrukniveau | Zaručená hladina akustického výkonu | Garantovaná hladina akustického výkonu | Garantált akusztikus teljesítményszint | Zajamčena ravan akustične zmogljivosti | Garantirana razina akustičke snage | Гарантирано ниво на звукова мощност | Nivelul garantat al puterii sunetului | Garantovani nivo akustične snage | Garanti edilen gürlütlü emisyonu seviyesi | Gwarantowany poziom mocy akustycznej

95145 L_{WA}: 112 db(A)**Gemessener Schalleistungspegel**

Measured sound power level | Niveau de puissance acoustique mesuré | Livello di potenza sonora misurato | Gemeten geluidsdrukniveau | Naměřená hladina akustického výkonu | Nameraná hladina akustického výkonu | Mért akusztikus teljesítményszint | Zajamčena ravan akustične zmogljivosti | Izmerjena razina akustičke snage | Измерено ниво на звукова мощност | Nivel măsurat al puterii sunetului | Izmereni nivo akustične snage | Ölçülen gürlütlü emisyonu seviyesi | Zmierzony poziom mocy akustycznej

(1) L_{WA}: 111,3db(A) (2) L_{WA}: 109,8db(A)(3) L_{WA}: 111,2db(A) (4) L_{WA}: 110,5db(A)





GÜDE GmbH & Co. KG
Birkichstrasse 6
74549 Wolpertshausen
Deutschland
Tel.: +49-(0)7904/700-0
Fax.: +49-(0)7904/700-250
eMail: info@guede.com