

DE	Originalbetriebsanleitung	Akku-Gartenpflege-Set
EN	Translation of the original instructions	Garden Care Set
FR	Traduction du mode d'emploi d'origine	Kit d'entretien de jardin
IT	Traduzione del Manuale d'Uso originale	Kit da giardinaggio
ES	Traducción del manual original	Juego de jardinería
NL	Vertaling van de originele gebruiksaanwijzing	Set tuinonderhoud
CZ	Překlad originálního návodu k provozu	Sada pro péči o zahradu
SK	Preklad originálneho návodu na prevádzku	Súprava záhradného náradia
PL	Tłumaczenie oryginalnej instrukcji obsługi	Zestaw do pielęgnacji ogrodu
HU	Az eredeti használati utasítás fordítása	Kertművelő készlet



GPS 7,2V-1.5 LI-ION

95507

GÜDE GmbH & Co. KG
 Birkichstrasse 6
 74549 Wolpertshausen
 Deutschland



**DEUTSCH****Bitte lesen Sie die Betriebsanleitung vor Inbetriebnahme sorgfältig durch.**

ENGLISH

Please read the instructions carefully before starting the machine.

FRANÇAIS

Veuillez lire avec soin le mode d'emploi avant la mise en service

ITALIANO

Leggere attentamente le istruzioni per l'uso prima di mettere in funzione l'elettrodomestico.

ESPAÑOL

Por favor, lea este manual de instrucciones detalladamente antes de la puesta en funcionamiento.

NEDERLANDS

Graag instructies zorgvuldig doorlezen vóórdát u de machine in gebruik neemt.

ČEŠTINA

Před spuštěním stroje si pečlivě přečtěte návod k používání.

SLOVENSKÝ

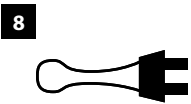
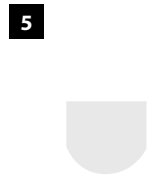
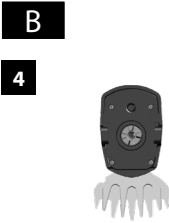
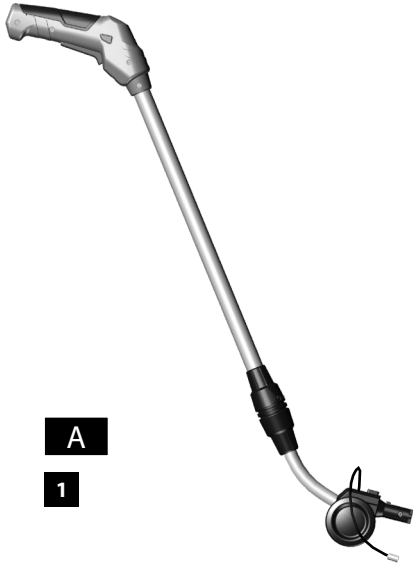
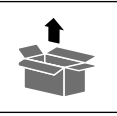
Pred prvým použitím prístroja si pozorne prečítajte návod na obsluhu.

POLSKI

Przed przystąpieniem do uruchomienia prosimy o dokładne zapoznanie się z instrukcją obsługi.

MAGYAR

Kérk alaposan olvassa el a tájékoztatót mielőtt a gépet használna.

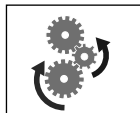


Deutsch	Technische Daten / Gerätebeschreibung / Sicherheitshinweise / Bestimmungsgemäße Verwendung / Verhalten im Notfall / Symbole / Wartung / Entsorgung / Gewährleistung / Service _____	13
English	Technical Data / Device description / Safety Warnings / Specified Conditions of Use / Emergency procedure / Symbols / Maintenance / Disposal / Guarantee / Service _____	19
Français	Caractéristiques techniques / Description du dispositif / Instructions De Sécurité Particulieres / Utilisation conforme aux prescriptions / Conduite en cas d'urgence / Symboles / Entretien / Elimination / Garantie / Service _____	24
Italiano	Dati tecnici / Descripción del dispositivo / Norme Di Sicurezza / Utilizzo conforme / Comportamento in caso d'emergenza / Simboli / Manutenzione / Smaltimento / Garanzia / Servizio _____	30
Español	Datos técnicos / Descripción del dispositivo / Indicaciones de seguridad / Aplicación de acuerdo a la finalidad / Comportamento in caso d'emergenza / Símbolos / Mantenimiento / Eliminación / Garantía / Servicio _____	36
Nederlands	Technische gegevens / Beschrijving van het apparaat / Veiligheidsadviezen / Voorgescreven gebruik van het systeem / Handelswijze in noodgeval / Symbolen / Onderhoud / Afvoer / Garantie / Service _____	42
Čeština	Technická data / Popis zařízení / Speciální Bezpečnostní Upozornění / Oblast Využití / Chování v případě nouze / Symboly / Údržba / Likvidace / Záruka / Servis _____	49
Slovenčina	Technické údaje / Opis zariadenia / Špeciálne Bezpečnostné Pokyny / Použitie podľa predpisov / Správanie v prípade núdze / Symboly / Údržba / Likvidácia / Záruka / Servi _____	53
Polski	Dane techniczne / Opis urządzenia / Instrukcje Dotyczące Bezpieczeństwa / Warunki użytkowania / Postępowanie w nagłym przypadku / Symbole / Utrzymanie I Konserwacja / Utylizacja / Gwarancja / Serwis _____	59
Magyar	Műszaki Adatok / Eszközleírás / Rendeltetés szerinti használat / Biztonsági utasítások / Karbantartás / Jótállás _____	65

Inbetriebnahme

EN starting-up the device FR Mise en service IT Messa in funzione
ES Puesta en marcha NL Toestel in gebruik nemen CZ Uvedení do provozu
SK Uvedenie do prevádzky PL Uruchamianie urządzenia
HU A készülék üzembe helyezése _____

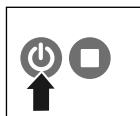
2-5



Betrieb

EN Operation FR Fonctionnement IT Esercizio ES Operação
NL Gebruik CZ Provoz SK Prevádzka PL Operacja HU Üzemeltetés. _____

6-10



Wartung & Reinigung

EN Maintenance & Cleaning FR Entretien & Nettoyage
IT Manutenzione & Pulizia ES Mantenimiento & Limpieza
NL Onderhoud & Schoonmaken CZ Údržba & ištění SK Údržba & Čistenie
PL Konserwacja & Czyszczenie HU Karbantartás & Tisztítás _____

11

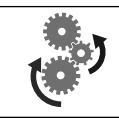


Lagerung

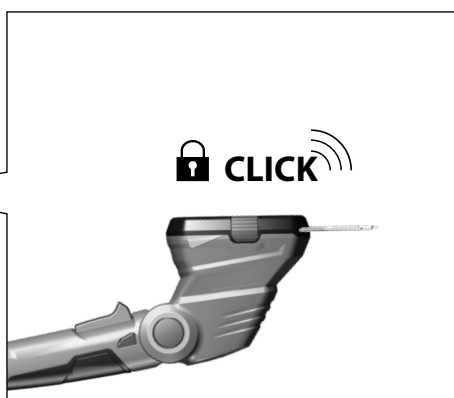
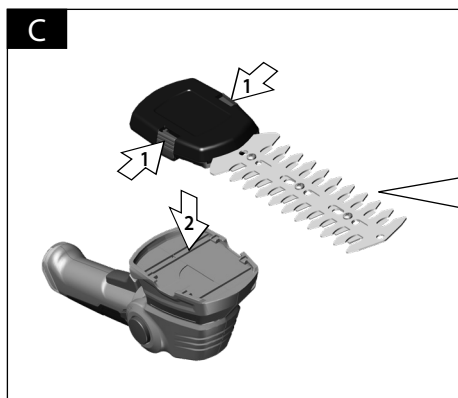
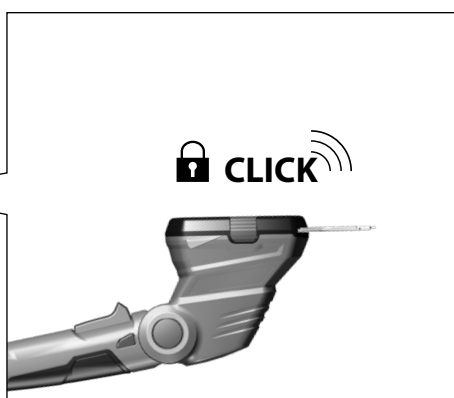
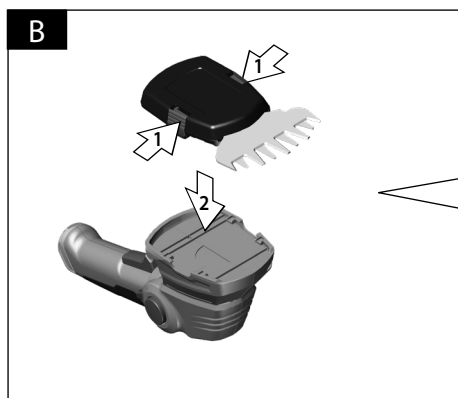
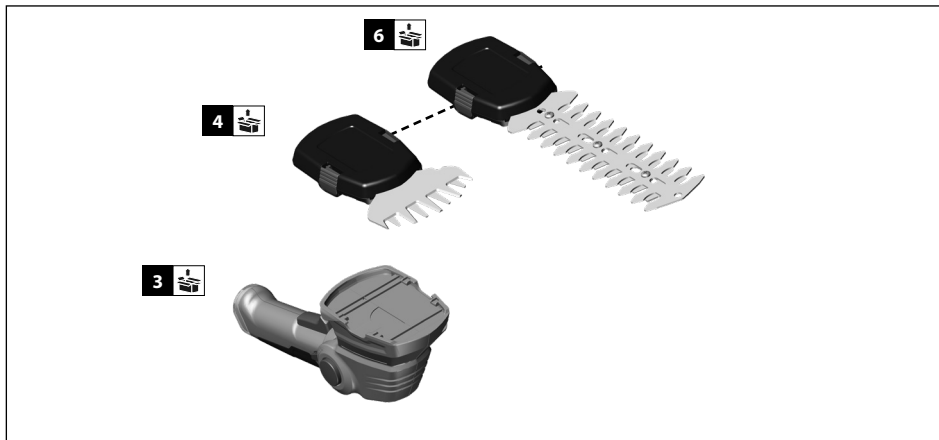
EN Storage FR Stockage IT Stoccaggio
ES Almacenamiento NL Bewaring CZ Uložení
SK Uloženie PL Przechowywanie HU Tárolás _____

12



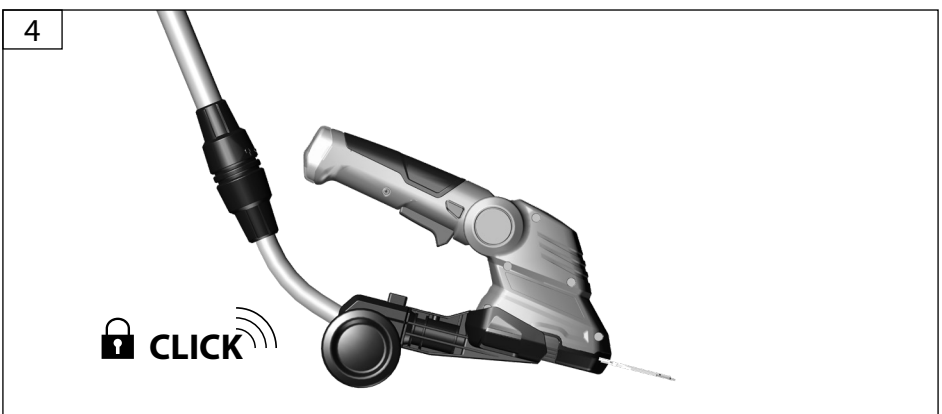
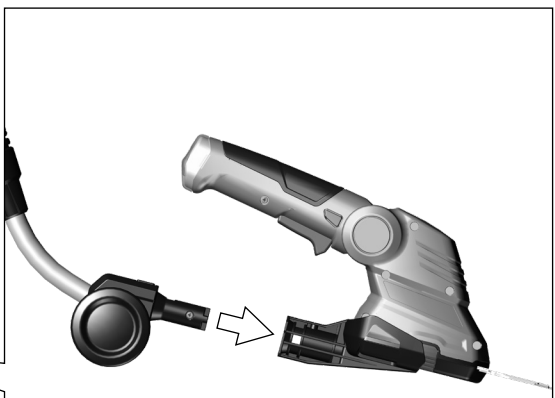
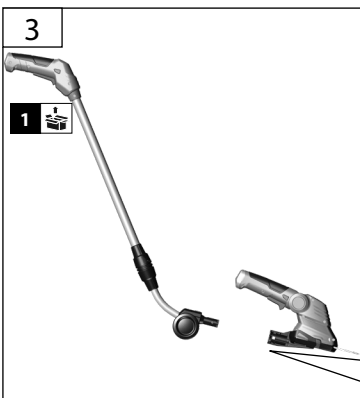
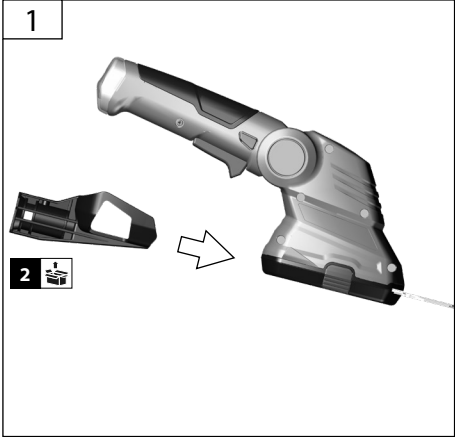
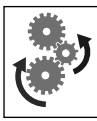


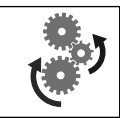
B
C



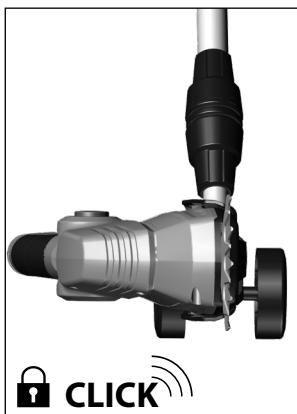
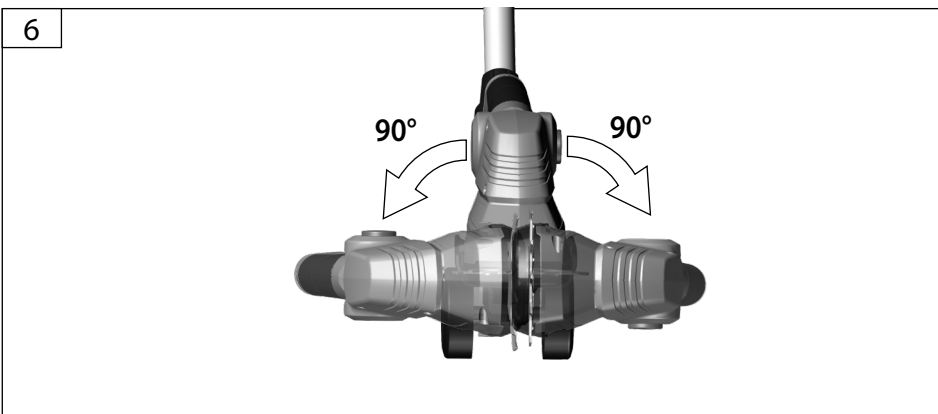
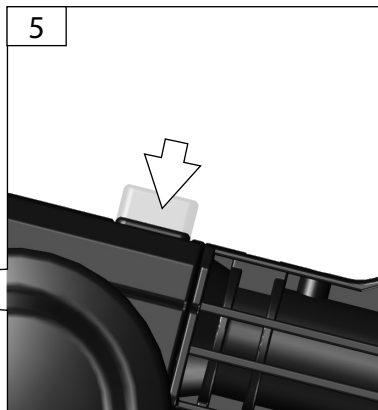
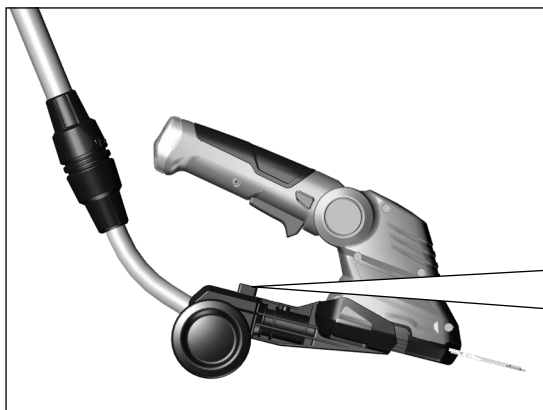


A
B



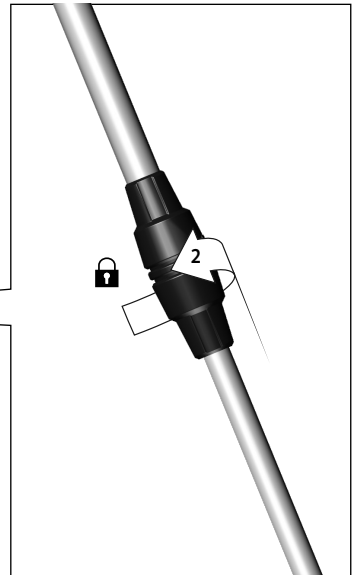
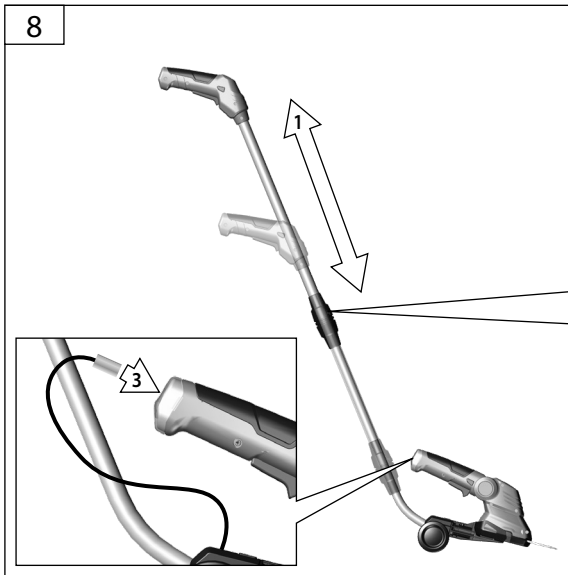
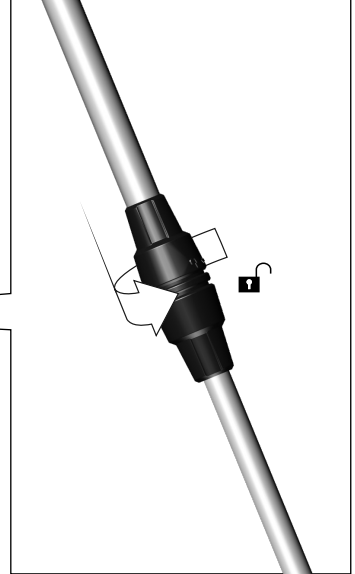
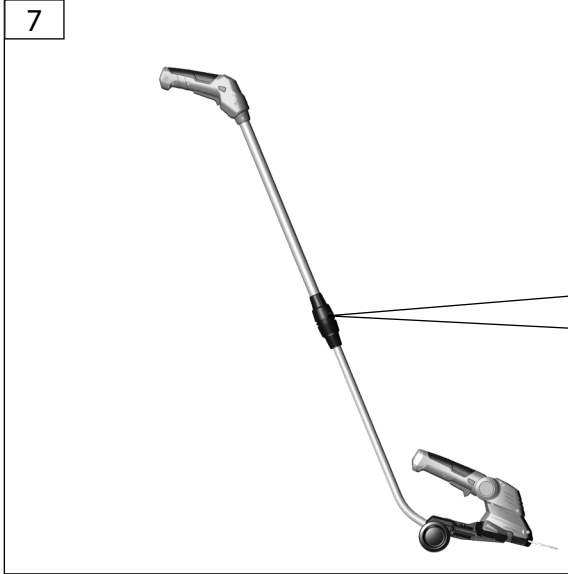
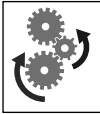


A
B





A
B

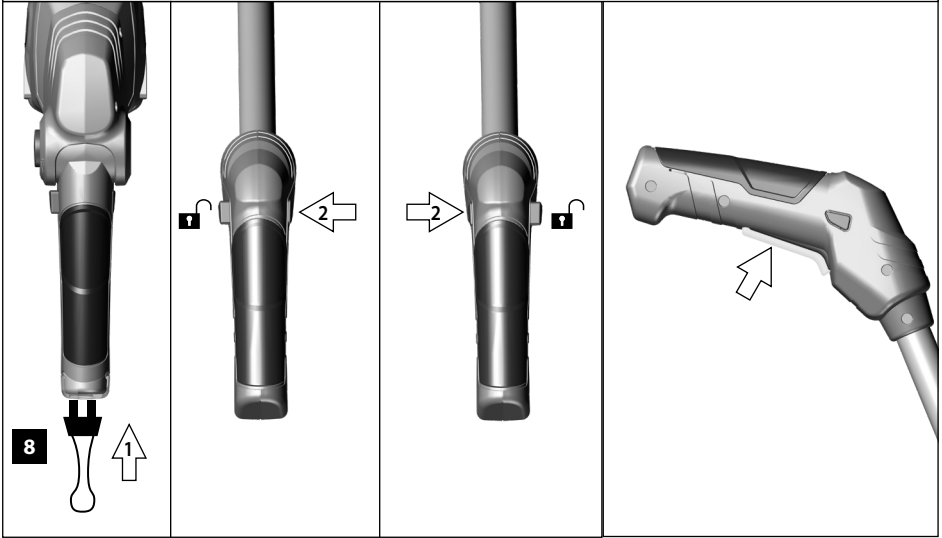




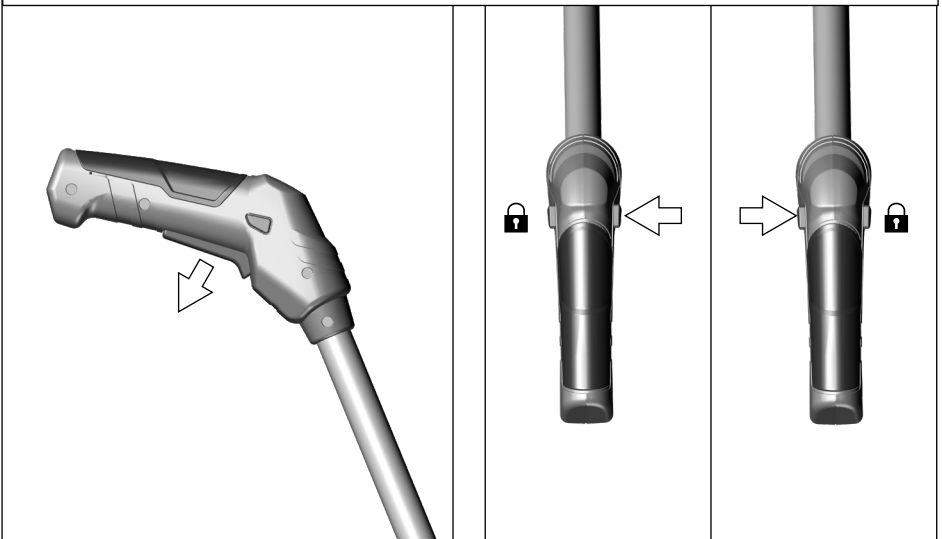
A
B

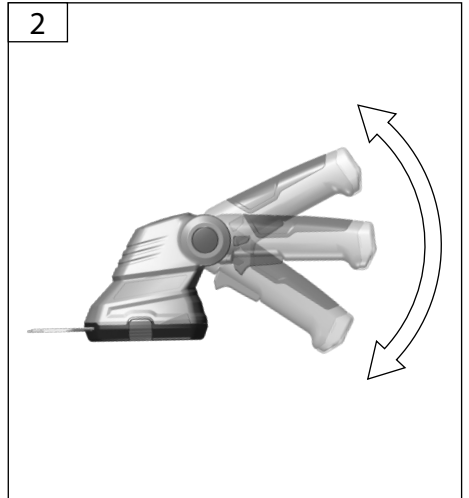
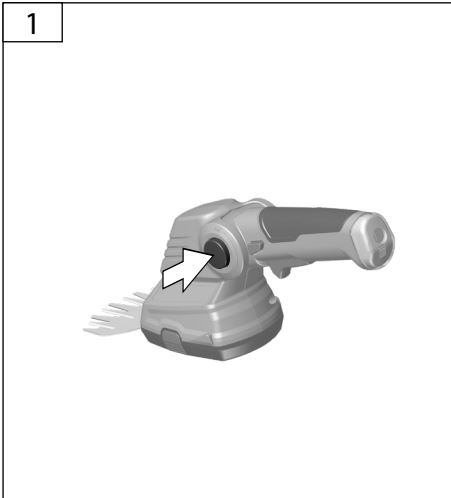
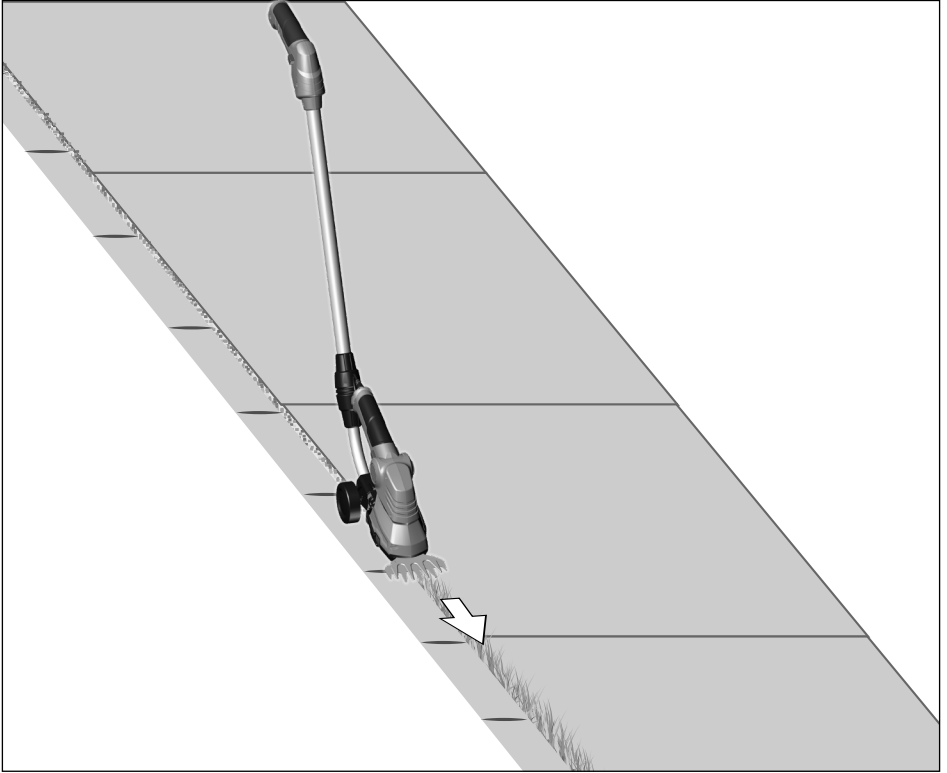


START



STOP



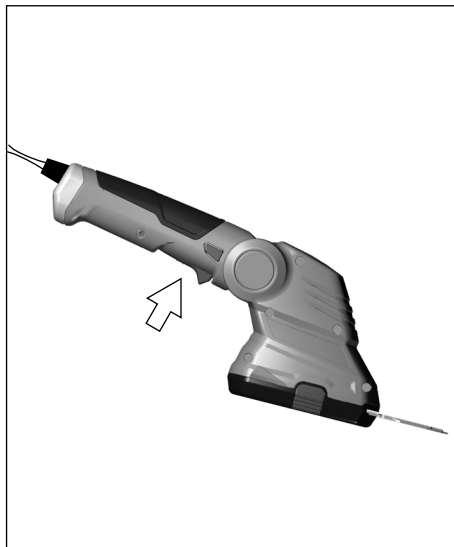
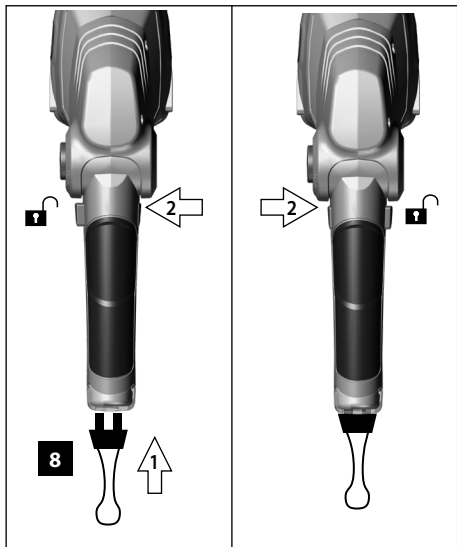




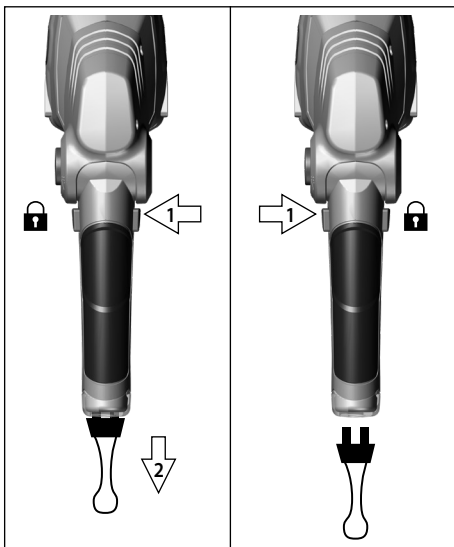
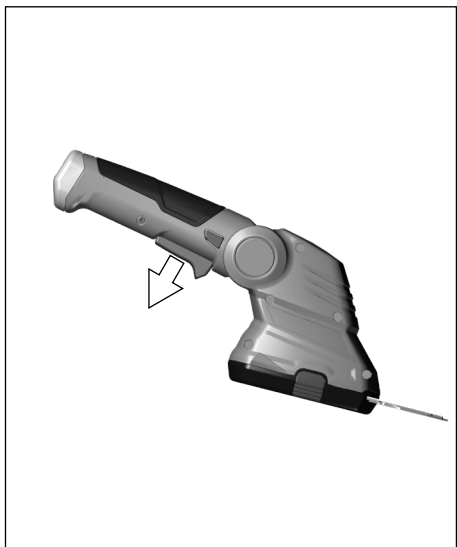
B
C



START

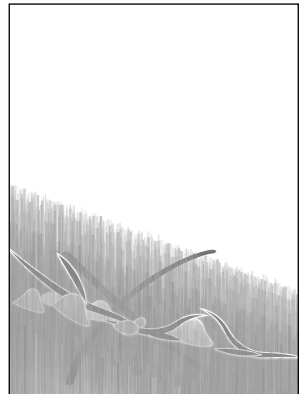
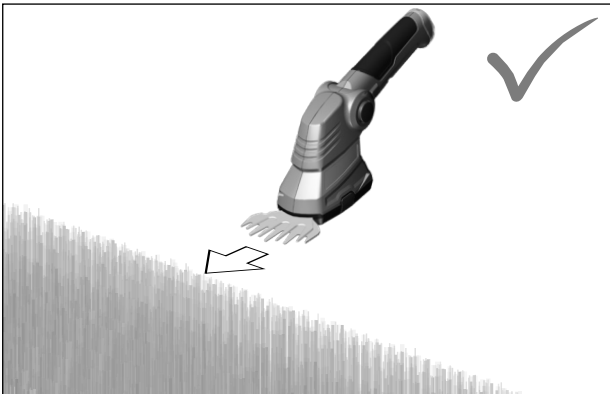
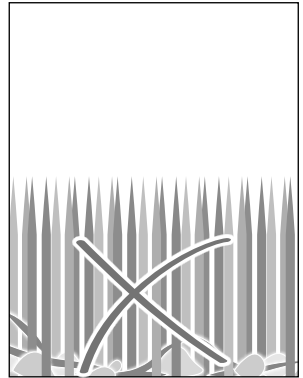
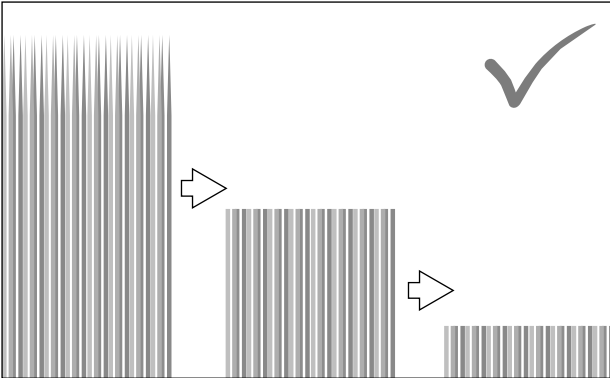
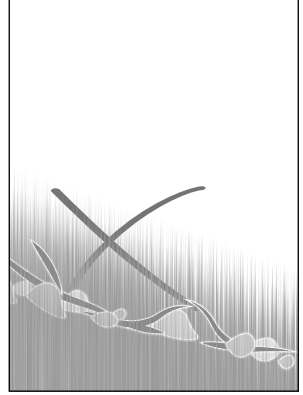
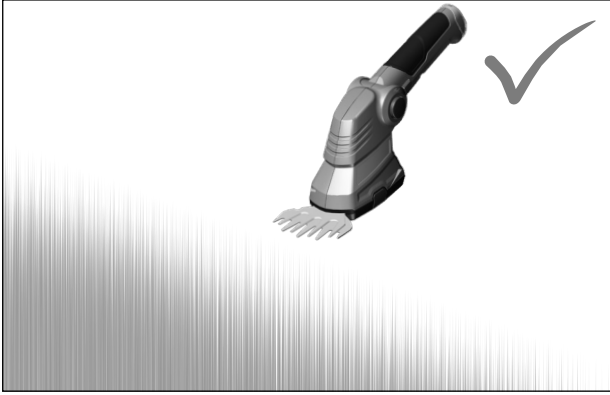


STOP



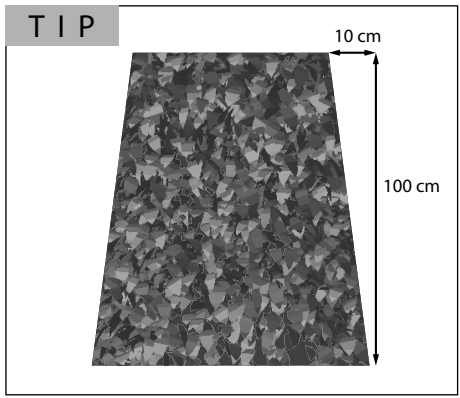
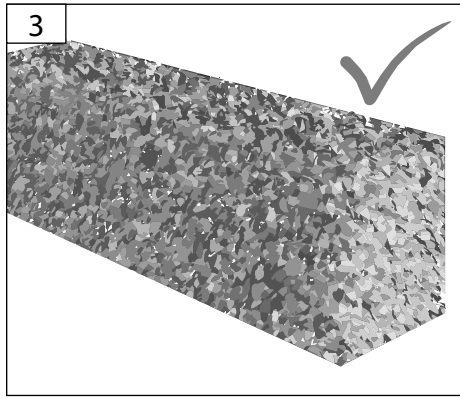
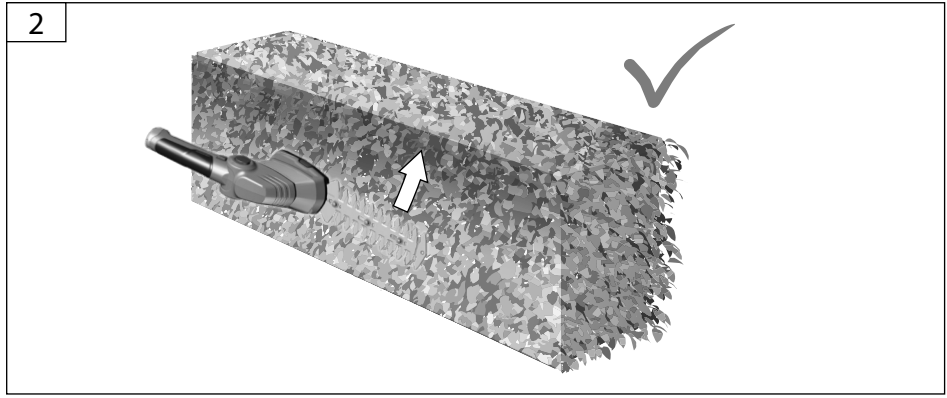


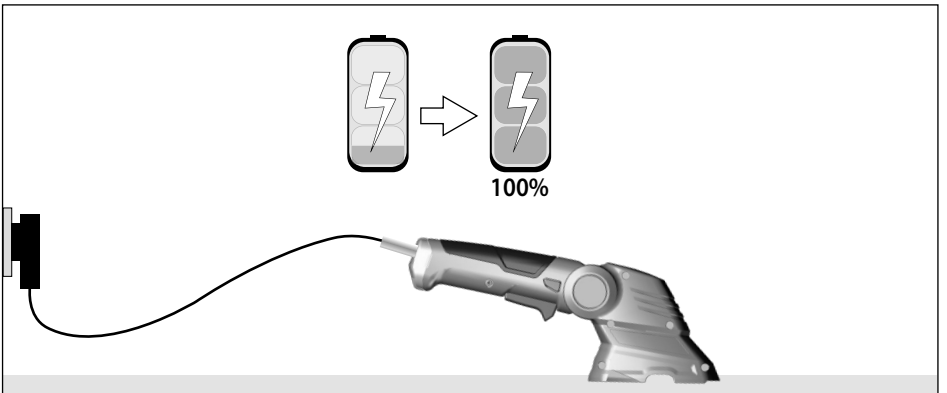
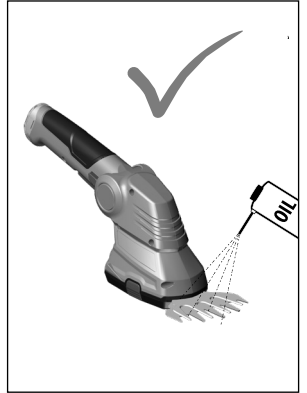
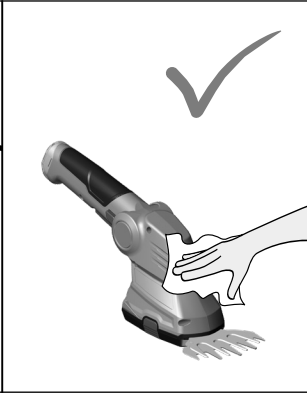
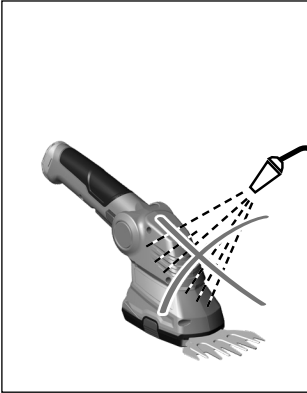
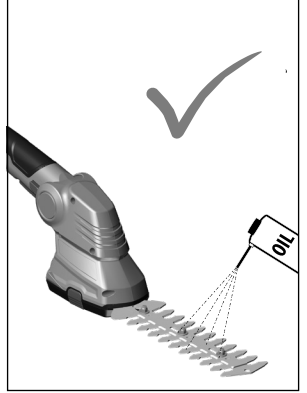
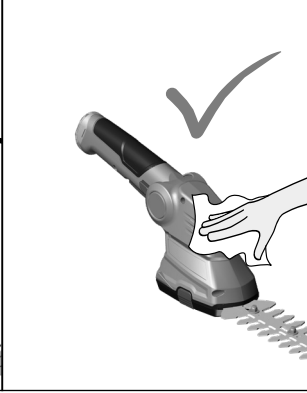
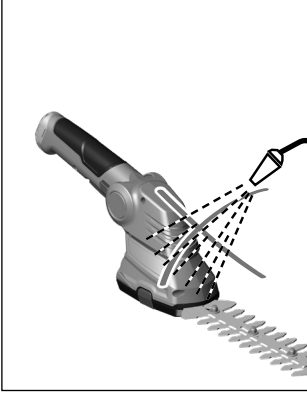
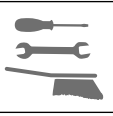
B





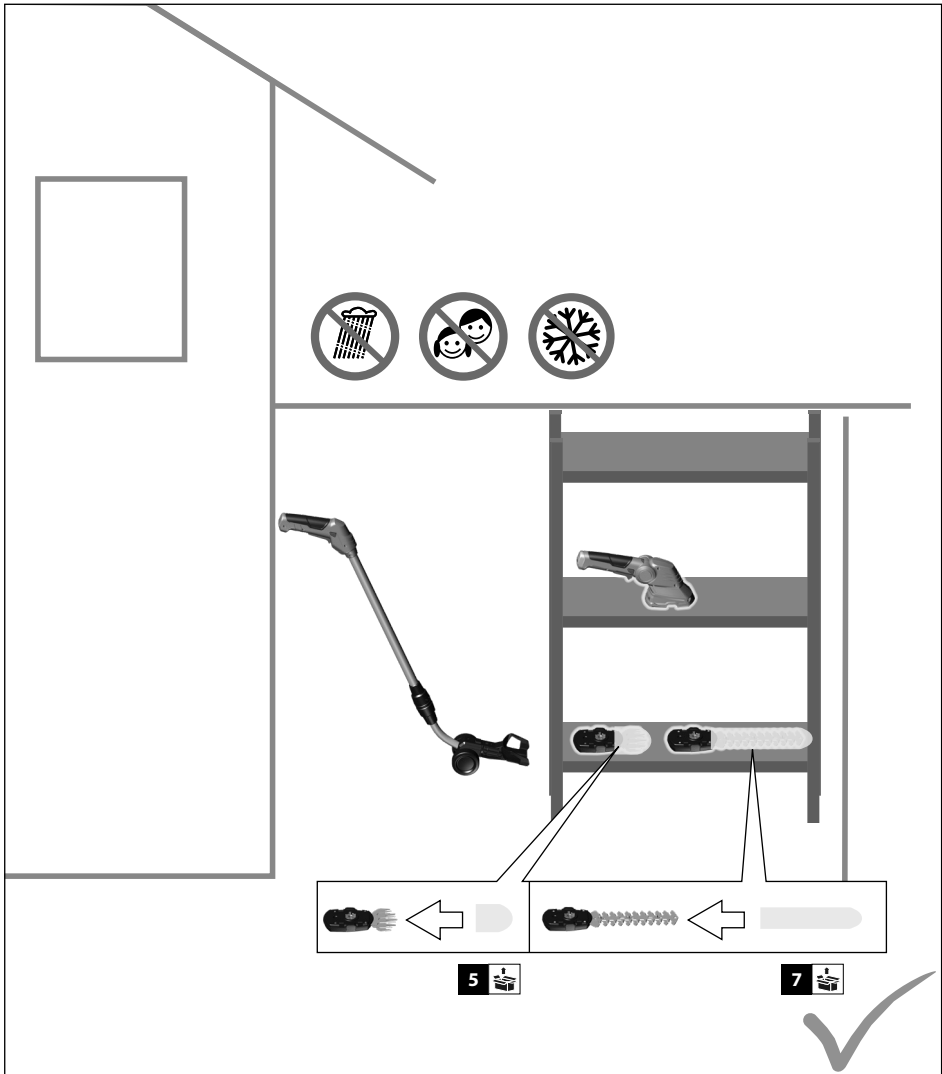
C







A
B
C



Technische Daten

Gartenpflege-Set	GPS 7,2V - 1.5 LI-ION
Artikel-Nr.	95507
Schutzklasse	III
Schutzart	IP X1
Schnittlänge Gartenschere	90 mm
Schnittlänge Strauchschere	170 mm
Schnittstärke Strauchschere	8 mm
min.. Arbeitsgriffhöhe	730 mm
max. Arbeitsgriffhöhe	1030 mm
Gewicht Netto/Brutto	1,5 kg / 1,9 kg
Akku	
Spannung	7,2 V ===
Akku Typ	Li-ion
Akku Kapazität	1,5 Ah
Leistung	10,8 Wh
Ladezeit	270 min
Akku-Ladegerät	
Eingangsspannung / Frequenz	230 V / 50 Hz
Ausgangsspannung	9 V
Ausgangsstrom	0,6 A
Geräuschangaben	
Schalldruckpegel L_{pA} ¹⁾	66 dB (A)
Gemessener Schalleistungspegel L_{WA} ¹⁾	86 dB (A)
Garantierter Schalleistungspegel L_{WA} ²⁾	90 dB (A)
Gemessen nach ¹⁾ EN 60745-2-15; ²⁾ 2000/14/EG; Unsicherheit K = 3 dB (A)	
Gehörschutz tragen!	
Vibrationsangaben	
Schwingungsgesamtwerte (Vektorsumme dreier Richtungen) ermittelt entsprechend EN 60745	
Schwingungsemissionswert a_h	5,5 m/s ²
Unsicherheit K = 1,5 m/s ²	

WARNUNG: Der tatsächliche Schwingungsemissionswert kann sich je nach Art und Weise der Anwendung vom angegebenen Wert unterscheiden.

Der Schwingungspegel kann für den Vergleich von Elektrowerkzeugen miteinander verwendet werden.

Er eignet sich auch für eine vorläufige Einschätzung der Schwingungsbelastung.

Für eine genaue Abschätzung der Schwingungsbelastung sollten auch die Zeiten berücksichtigt werden, in denen das Gerät abgeschaltet ist oder zwar läuft, aber nicht tatsächlich im Einsatz ist. Dies kann die Schwingungsbelastung über den gesamten Arbeitszeitraum deutlich reduzieren.

Legen Sie zusätzliche Sicherheitsmaßnahmen zum Schutz der Bedienperson vor der Wirkung von Schwingungen fest wie zum Beispiel: Wartung von Elektrowerkzeug und Einsatzwerkzeugen, Warmhalten der Hände, Organisation der Arbeitsabläufe.



Benutzen Sie das Gerät erst, nachdem Sie die Betriebsanleitung aufmerksam gelesen und verstanden haben. Machen

Sie sich mit den Bedienungselementen und dem richtigen Gebrauch des Gerätes vertraut. Beachten Sie alle in der Anleitung aufgeführten Sicherheitshinweise. Verhalten Sie sich verantwortungsvoll gegenüber anderen Personen.

Der Bediener ist verantwortlich für Unfälle oder Gefahren gegenüber Dritten.

Falls über den Anschluss und die Bedienung des Gerätes Zweifel entstehen sollten, wenden Sie sich an den Kundendienst.

Bestimmungsgemäße Verwendung

Das Gerät ist zum Schneiden von Rasenkanten und kleineren Grasflächen sowie die Heckenpflege für dünne Gehölze im privaten Haus- und Hobbygarten bestimmt. Das Gerät darf nicht zum Zerkleinern von Kompostmaterial verwendet werden, da Personen- oder Sachschäden auftreten könnten.

Dieses Gerät darf nur wie angegeben bestimmungsgemäß verwendet werden. Bei Nichtbeachtung der Bestimmungen, aus den allgemein gültigen Vorschriften sowie den Bestimmungen aus dieser Anleitung, kann der Hersteller für Schäden nicht verantwortlich gemacht werden.

WARNUNG Verletzungsgefahr

Die Strauchschere darf nicht zum Schneiden von Rasen, harten Zweigen und Holz oder zum Zerkleinern von Kompostmaterial verwendet werden.

Anforderungen an den Bediener

Der Bediener muss vor Gebrauch des Gerätes aufmerksam die Bedienungsanleitung gelesen und verstanden haben.

Dieses Gerät ist nicht dafür bestimmt, durch Personen (einschließlich Kinder) mit eingeschränkten physischen, sensorischen oder geistigen Fähigkeiten oder mangels Erfahrung/ oder mangels Wissen benutzt zu werden.

Qualifikation: Außer einer ausführlichen Einweisung durch eine sachkundige Person ist keine spezielle Qualifikation für den Gebrauch des Gerätes notwendig.

Mindestalter: Das Gerät darf nur von Personen betrieben werden, die das 16. Lebensjahr vollendet haben. Eine Ausnahme stellt die Benutzung als Jugendlicher dar, wenn die Benutzung im Zuge einer Berufsausbildung zur Erreichung der Fertigkeit unter Aufsicht eines Ausbilders erfolgt.

Örtliche Bestimmungen können das Mindestalter des Benutzers festlegen.

Schulung: Die Benutzung des Gerätes bedarf lediglich einer entsprechenden Unterweisung durch eine Sachkundige Person bzw. die Bedienungsanleitung. Eine spezielle Schulung ist nicht notwendig.

Restrisiken

Auch bei richtiger Verwendung und Einhaltung aller Sicherheitsbestimmungen, können noch Restrisiken bestehen.

- Schnittverletzungen
- Gesundheitsschäden, die aus Hand-Arm-Schwingungen resultieren, falls das Gerät über längeren Zeitraum verwendet wird oder nicht ordnungsgemäß geführt und gewartet wird.

Trotz dem Beachten der Betriebsanleitung können auch nicht offensichtliche Restrisiken bestehen.

Verhalten im Notfall

Leiten Sie die der Verletzung entsprechend notwendige Erste Hilfe Maßnahmen ein und fordern Sie schnellst möglich qualifizierte ärztliche Hilfe an. Bewahren Sie den Verletzten vor weiteren Schädigungen und stellen Sie diesen ruhig. Für einen eventuell eintretenden Unfall sollte immer ein Verbandskasten nach DIN 13164 am Arbeitsplatz griffbereit vorhanden sein. Dem Verbandskasten entnommenes Material ist sofort wieder aufzufüllen. Wenn Sie Hilfe anfordern, machen Sie folgende Angaben:

1. Ort des Unfalls
2. Art des Unfalls
3. Zahl der Verletzten
4. Art der Verletzungen

Symbole



WARNUNG/Achtung!



Zur Verringerung eines Verletzungsrisikos Betriebsanleitung lesen



Schutzbrille tragen.
Gehörschutz tragen.



Gesichtsschutz tragen.



Schutzhandschuhe tragen.



Sicherheitsschuhe mit Schnitenschutz, griffiger Sohle und Stahlkappe tragen



Warnung vor Schnittverletzungen



Warnung vor gefährlicher elektrischer Spannung



Warnung vor wegschleudernden Teilen
Achten Sie darauf, dass sich keine Personen im Gefahrenbereich aufhalten.



Warnung vor nachlaufendem Messer.



Vor Nässe schützen.. Die Maschine nicht dem Regen aussetzen.



Nicht in den Gefahrenbereich der laufenden Maschine greifen.



CE Konformitätszeichen



Schadhafte und/oder zu entsorgende elektrische oder elektronische Geräte müssen an den dafür vorgesehenen Recycling-Stellen abgegeben werden.



Werfen Sie Akkus nicht in den Hausmüll



Geben Sie Akkus an einer Altbatterie-Sammelstelle ab, wo sie einer umweltgerechten Wiederverwertung zugeführt werden.



Elektrowerkzeug der Schutzklasse III.



Vor Nässe schützen.



Packungsorientierung oben

Allgemeine Sicherheitshinweise für Elektrowerkzeuge

WARNUNG

Lesen Sie alle Sicherheitshinweise und Anweisungen. Versäumnisse bei der Einhaltung der Sicherheitshinweise und Anweisungen können elektrischen Schlag, Brand und/oder schwere Verletzungen verursachen.

Bewahren Sie alle Sicherheitshinweise und Anweisungen für die Zukunft auf.

Der in den Sicherheitshinweisen verwendete Begriff „Elektrowerkzeug“ bezieht sich auf netzbetriebene Elektrowerkzeuge (mit Netzkabel) und auf akkubetriebene Elektrowerkzeuge (ohne Netzkabel).

1) Arbeitsplatzsicherheit

a) **Halten Sie Ihren Arbeitsbereich sauber und gut beleuchtet.** Unordnung oder unbeleuchtete Arbeitsbereiche können zu Unfällen führen.

b) **Arbeiten Sie mit dem Elektrowerkzeug nicht in explosionsgefährdeter Umgebung, in der sich brennbare Flüssigkeiten, Gase oder Stäube befinden.** Elektrowerkzeuge erzeugen Funken, die den Staub oder die Dämpfe entzünden können.

c) **Halten Sie Kinder und andere Personen während der Benutzung des Elektrowerkzeugs fern.** Bei Ablenkung können Sie die Kontrolle über das Elektrowerkzeug verlieren.

2) Elektrische Sicherheit

a) **Der Anschlussstecker des Elektrowerkzeuges muss in die Steckdose passen. Der Stecker darf in keiner Weise verändert werden. Verwenden Sie keine Adapterstecker gemeinsam mit geschützten Elektrowerkzeugen.** Unveränderte Stecker und passende Steckdosen verringern das Risiko eines elektrischen Schlages.

b) **Vermeiden Sie Körperkontakt mit geerdeten Oberflächen wie von Rohren, Heizungen, Herden und Kühlschränken.** Es besteht ein erhöhtes Risiko durch elektrischen Schlag, wenn Ihr Körper geerdet ist.

c) **Halten Sie Elektrowerkzeuge von Regen oder Nässe fern.** Das Eindringen von Wasser in ein Elektrowerkzeug erhöht das Risiko eines elektrischen Schlages.

d) **Zweckentfremden Sie das Kabel nicht, um das Elektrowerkzeug zu tragen, aufzuhängen oder um den Stecker aus der Steckdose zu ziehen. Halten Sie das Kabel fern von Hitze, Öl, scharfen Kanten oder sich bewegenden Geräteteilen.** Beschädigte oder verwickelte Kabel erhöhen das Risiko eines elektrischen Schlages.

e) **Wenn Sie mit einem Elektrowerkzeug im Freien arbeiten, verwenden Sie nur Verlängerungsleitungen, die auch für den Außenbereich geeignet sind.** Die Anwendung einer für den Außenbereich geeigneten Verlängerungsleitung verringert das Risiko eines elektrischen Schlages.

f) **Wenn der Betrieb des Elektrowerkzeuges in feuchter Umgebung nicht vermeidbar ist, verwenden Sie einen Fehlerstromschutzschalter.** Der Einsatz eines Fehlerstromschutzschalters vermindert das Risiko eines elektrischen Schlages.

3) Sicherheit von Personen

a) **Seien Sie aufmerksam, achten Sie darauf, was Sie tun, und gehen Sie mit Vernunft an die Arbeit mit einem Elektrowerkzeug. Benutzen Sie kein Elektrowerkzeug, wenn Sie müde sind oder unter dem Einfluss von Drogen, Alkohol oder Medikamenten stehen.** Ein Moment der Unachtsamkeit beim Gebrauch des Elektrowerkzeuges kann zu ernsthaften Verletzungen führen.

b) **Tragen Sie persönliche Schutzausrüstung und immer eine Schutzbrille.** Das Tragen persönlicher Schutzausrüstung, wie Staubmaske, rutschfeste Sicherheitsschuhe, Schutzhelm oder Gehörschutz, je nach Art und Einsatz des Elektrowerkzeuges, verringert das Risiko von Verletzungen.

c) **Vermeiden Sie eine unbeabsichtigte Inbetriebnahme. Vergewissern Sie sich, dass das Elektrowerkzeug ausgeschaltet ist, bevor Sie es an die Stromversorgung und/oder den Akku anschließen, es aufnehmen oder tragen.** Wenn Sie beim Tragen des

Elektrowerkzeuges den Finger am Schalter haben oder das Gerät eingeschaltet an die Stromversorgung anschließen, kann dies zu Unfällen führen.

- d) **Entfernen Sie Einstellwerkzeuge oder Schraubenschlüssel, bevor Sie das Elektrowerkzeug einschalten.** Ein Werkzeug oder Schlüssel, der sich in einem drehenden Teil des Elektrowerkzeugs befindet, kann zu Verletzungen führen.
 - e) **Vermeiden Sie eine abnormale Körperhaltung. Sorgen Sie für einen sicheren Stand und halten Sie jederzeit das Gleichgewicht.** Dadurch können Sie das Elektrowerkzeug in unerwarteten Situationen besser kontrollieren.
 - f) **Tragen Sie geeignete Kleidung. Tragen Sie keine weite Kleidung oder Schmuck. Halten Sie Haare, Kleidung und Handschuhe fern von sich bewegenden Teilen.** Lockere Kleidung, Schmuck oder lange Haare können von sich bewegenden Teilen erfasst werden.
 - g) **Wenn Staubabsaug- und -auffangeinrichtungen montiert werden können, vergewissern Sie sich, dass diese angeschlossen sind und richtig verwendet werden.** Verwendung einer Staubabsaugung kann Gefährdungen durch Staub verringern.
- 4) Verwendung und Behandlung des Elektrowerkzeuges**
- a) **Überlasten Sie das Elektrowerkzeug nicht. Verwenden Sie für Ihre Arbeit das dafür bestimmte Elektrowerkzeug.** Mit dem passenden Elektrowerkzeug arbeiten Sie besser und sicherer im angegebenen Leistungsbereich.
 - b) **Benutzen Sie kein Elektrowerkzeug, dessen Schalter defekt ist.** Ein Elektrowerkzeug, das sich nicht mehr ein- oder ausschalten lässt, ist gefährlich und muss repariert werden.
 - c) **Ziehen Sie den Stecker aus der Steckdose und/oder entfernen Sie den Akku, bevor Sie Geräteeinstellungen vornehmen, Zubehörteile wechseln oder das Gerät weglegen.** Diese Vorsichtsmaßnahme verhindert den unbeabsichtigten Start des Elektrowerkzeuges.
 - d) **Bewahren Sie unbenutzte Elektrowerkzeuge außerhalb der Reichweite von Kindern auf. Lassen Sie keine Personen das Elektrowerkzeug benutzen, die mit diesem nicht vertraut sind oder diese Anweisungen nicht gelesen haben.** Elektrowerkzeuge sind gefährlich, wenn sie von unerfahrenen Personen benutzt werden.
 - e) **Pflegen Sie Elektrowerkzeuge mit Sorgfalt. Kontrollieren Sie, ob bewegliche Teile einwandfrei funktionieren und nicht klemmen, ob Teile gebrochen oder so beschädigt sind, dass die Funktion des Elektrowerkzeuges beeinträchtigt ist. Lassen Sie beschädigte Teile vor dem Einsatz des Gerätes reparieren.** Viele Unfälle haben ihre Ursache in schlecht gewarteten Elektrowerkzeugen.
 - f) **Halten Sie Schneidwerkzeuge scharf und sauber.** Sorgfältig gepflegte Schneidwerkzeuge mit scharfen Schneidkanten verklemmen sich weniger und sind leichter zu führen.
 - g) **Verwenden Sie Elektrowerkzeug, Zubehör, Einsatzwerkzeuge usw. entsprechend diesen Anweisungen. Berücksichtigen Sie dabei die Arbeitsbe-**

dingungen und die auszuführende Tätigkeit. Der Gebrauch von Elektrowerkzeugen für andere als die vorgesehenen Anwendungen kann zu gefährlichen Situationen führen.

5) Verwendung und Behandlung des Akkuwerkzeugs

- a) **Laden Sie die Akkus nur in Ladegeräten auf, die vom Hersteller empfohlen werden.** Für ein Ladegerät, das für eine bestimmte Art von Akku geeignet ist, besteht Brandgefahr, wenn es mit anderen Akkus verwendet wird.

6) Service

- a) **Lassen Sie Ihr Elektrowerkzeug nur von qualifiziertem Fachpersonal und nur mit Original-Ersatzteilen reparieren.** Damit wird sichergestellt, dass die Sicherheit des Elektrowerkzeugs erhalten bleibt.

Sicherheitshinweise für Heckenscheren

Halten Sie alle Körperteile vom Schneidmesser fern. Versuchen Sie nicht, bei laufendem Messer Schnittgut zu entfernen oder zu schneidendes Material festzuhalten. Entfernen Sie eingeklemmtes Schnittgut nur bei ausgeschaltetem Gerät und entnommenem Akku. Ein Moment der Unachtsamkeit bei Benutzung der Heckenschere kann zu schweren Verletzungen führen.

Tragen Sie die Heckenschere am Griff bei stillstehendem Messer. Bei Transport oder Aufbewahrung der Heckenschere stets die Schutzabdeckung aufziehen. Sorgfältiger Umgang mit dem Gerät verringert die Verletzungsgefahr durch das Messer.

Halten Sie das Elektrowerkzeug an den isolierten Griffflächen, da das Schneidmesser in Berührung mit versteckten Leitungen kommen kann. Der Kontakt des Schneidmessers mit einer spannungsführenden Leitung kann metallene Geräteteile unter Spannung setzen und zu einem elektrischen Schlag führen.

Weitere Sicherheitshinweise

Halten Sie Kinder und andere Personen sowie Tiere während der Benutzung des Geräts fern. Der Mindest-Sicherheitsabstand beträgt 5 m.

Tragen Sie geeignete Arbeitskleidung wie festes Schuhwerk mit rutschfester Sohle, eine robuste, lange Hose, Handschuhe, eine Schutzbrille und Gehörschutz!

Tragen Sie keine weite Kleidung oder Schmuck. Halten Sie Haare, Kleidung und Handschuhe fern von sich bewegenden Teilen, da diese von sich bewegenden Teilen erfasst werden können. Benutzen Sie das Gerät nicht, wenn Sie barfuß gehen oder offene Sandalen tragen.

Schalten Sie bei Blockierung das Gerät sofort aus und entfernen dann den Gegenstand.

Vor der Arbeit durchsuchen Sie die Hecke nach verborgenen Objekten, z.B. Drahtzäunen etc.

Halten Sie beim Arbeiten das Gerät mit beiden Händen und mit Abstand vom eigenen Körper gut fest.

Der Ein-/ Ausschalter und der Sicherheitsschalter dürfen nicht arretiert werden.

⚠ Überprüfen Sie vor jeder Inbetriebnahme sämtliche Schraub- und Steckverbindungen sowie Schutzeinrichtungen auf Festigkeit und richtigen Sitz und ob alle beweglichen Teile leichtgängig sind.

⚠ Es ist strengstens untersagt, die an der Maschine befindlichen Schutzeinrichtungen zu demontieren, abzuändern oder Zweck zu entfernen oder fremde Schutzeinrichtungen anzubringen.

⚠ Das Gerät darf nicht benutzt werden falls es beschädigt ist oder die Sicherheitseinrichtungen defekt sind. Tauschen Sie abgenutzte und beschädigte Teile aus.

Benutzen Sie das Gerät nicht in der Nähe von entzündbaren Flüssigkeiten oder Gasen. Bei Kurzschluss besteht Brand- und Explosionsgefahr.

⚠ **Warnung:** Dieses Elektrowerkzeug erzeugt während des Betriebs ein elektromagnetisches Feld. Dieses Feld kann unter bestimmten Umständen aktive oder passive medizinische Implantate beeinträchtigen. Um die Gefahr von ernsthaften oder tödlichen Verletzungen zu verringern, empfehlen wir Personen mit medizinischen Implantaten Ihren Arzt und den Hersteller vom medizinischen Implantat zu konsultieren, bevor die Maschine bedient wird.

Akku



Brandgefahr Explosionsgefahr

Verwenden Sie niemals beschädigte, defekte oder defomierete Akkus. Den Akku niemals öffnen, beschädigen und nicht fallen lassen.

Gerät nie in Umgebung von Säuren und leicht entflammaren Materialien laden.

Gerät vor Hitze und Feuer schützen.

Gerät nur in einer Umgebungstemperatur zwischen 10°C bis +40°C verwenden.

Niemals auf Heizkörpern ablegen oder längere Zeit starker Sonnenstrahlung aussetzen.

Nach starker Belastung erst abkühlen lassen.

Verwenden Sie zum Aufladen des Akkus nur das Güde-Ladegerät. Bei Verwendung anderer Ladegeräte können Defekte auftreten oder ein Brand ausgelöst werden.

Bei unsachgemäßem Gebrauch oder beim Gebrauch beschädigter Akkus können Dämpfe austreten. Führen Sie Frischluft zu und suchen Sie bei Beschwerden einen Arzt auf. Die Dämpfe können die Atemwege reizen.

Arbeitshinweise

Die Geräte werden nur teilweise vorgeladen geliefert und müssen vor Gebrauch zum ersten Mal voll aufgeladen werden.

- Laden Sie das Gerät nach, wenn das Gerät zu langsam läuft oder stehen bleibt.
- Das Gerät kann jederzeit aufgeladen werden, ohne die Lebensdauer zu verkürzen. Eine Unterbrechung des Ladevorgangs schädigt den Akku nicht.

Wartung

Reparaturen und Arbeiten, die nicht in dieser Anleitung beschrieben wurden, nur von qualifiziertem Fachpersonal durchführen lassen.

Nur Originalzubehör und Originalersatzteile verwenden.

Maschine, insbesondere Lüftungsschlitze, stets sauber halten. Gerätekörper niemals mit Wasser spritzen! Die Maschine und deren Komponenten nicht mit Lösemittel, entzündlichen oder giftigen Flüssigkeiten reinigen. Zum Reinigen nur ein feuchtes Tuch benutzen.

Behandeln Sie alle beweglichen Teile mit einem umweltfreundlichen Öl.

Reinigen Sie nach jeder Benutzung den Messerbalken sorgfältig. Reiben Sie ihn mit einem öligen Lappen ab oder sprühen Sie ihn mit einem Metallpflegespray ein. Stumpfe, verbogene oder beschädigte Messerbalken müssen ausgewechselt werden.

Nur ein regelmäßig gewartetes und gut gepflegtes Gerät kann ein zufriedenstellendes Hilfsmittel sein. Wartungs- und Pflegemängel können zu vorhersehbaren Unfällen und Verletzungen führen.

Bei Bedarf finden Sie die Ersatzteilliste im Internet unter www.guede.com.

Lagern Sie das Gerät an einem trockenen Ort.

Entsorgung

Die Entsorgungshinweise ergeben sich aus den Piktogrammen die auf dem Gerät bzw. der Verpackung aufgebracht sind.



Schadhafte und/oder zu entsorgende Geräte müssen an den dafür vorgesehenen Recycling-Stellen abgegeben werden.

Akkus umweltgerecht entsorgen

Li-Ion-Akkus sind entsorgungspflichtig. Lassen Sie defekte Akkus vom Fachhandel entsorgen. Akkus müssen aus dem Gerät entfernt werden bevor es verschrottet wird. Beschädigte Akkus können der Umwelt und Ihrer Gesundheit schaden, wenn giftige Dämpfe oder Flüssigkeiten austreten.

Entsorgen Sie Akkus im entladenen Zustand. Wir empfehlen die Pole mit einem Klebestreifen zum Schutz vor einem Kurzschluss abzudecken. Öffnen Sie den Akku nicht.

Entsorgung der Transportverpackung

Die Verpackung schützt das Gerät vor Transportschäden. Die Verpackungsmaterialien sind in der Regel nach umweltverträglichen und entsorgungstechnischen Gesichtspunkten ausgewählt und deshalb recycelbar. Das Rückführen der Verpackung in den Materialkreislauf spart Rohstoffe und verringert das Abfallaufkommen. Verpackungsteile (z.B. Folien, Styropor®) können für Kinder gefährlich sein.

Erstickungsgefahr!

Bewahren Sie Verpackungsteile außerhalb der Reichweite von Kindern auf und entsorgen Sie sie so schnell wie möglich.

Gewährleistung

Die Gewährleistungszeit beträgt 12 Monate bei gewerblicher Nutzung, 24 Monate für Verbraucher und beginnt mit dem Zeitpunkt des Kaufs des Gerätes.

Die Gewährleistung erstreckt sich ausschließlich auf Mängel, die auf Material- oder Herstellungsfehler zurückzuführen sind. Bei Geltendmachung eines Mangels im Sinne der Gewährleistung ist der original Kaufbeleg mit Verkaufsdatum beizufügen.

Von der Gewährleistung ausgeschlossen sind unsachgemäße Anwendungen, wie z. B. Überlastung des Gerätes, Gewaltawendung, Beschädigungen durch Fremdeinwirkung oder durch Fremdkörper. Nichtbeachtung der Betriebsanleitung und normaler Verschleiß sind ebenfalls von der Gewährleistung ausgeschlossen.

Wichtige Kundeninformation

Bitte beachten Sie, dass eine Rücksendung innerhalb oder auch außerhalb der Gewährleistungszeit grundsätzlich in der Originalverpackung erfolgen sollte. Durch diese Maßnahme werden unnötige Transportschäden und deren oft strittige Regelung wirkungsvoll vermieden. Nur im Originalkarton ist Ihr Gerät optimal geschützt und somit eine reibungslose Bearbeitung gesichert.

Service

Sie haben technische Fragen? Eine Reklamation? Benötigen Ersatzteile oder eine Betriebsanleitung? Auf der Homepage der Firma Güde GmbH & Co. KG (www.guede.com) im Bereich Service helfen wir Ihnen schnell und unbürokratisch weiter. Bitte helfen Sie uns Ihnen zu helfen. Um Ihr Gerät im Reklamationsfall identifizieren zu können benötigen wir die Seriennummer sowie Artikelnummer und Baujahr. Alle diese Daten finden Sie auf dem Typenschild. Um diese Daten stets zur Hand zu haben, tragen Sie diese bitte unten ein.

Seriennummer:

Artikelnummer:

Baujahr:

Tel.: +49 (0) 79 04 / 700-360

Fax: +49 (0) 79 04 / 700-51999

E-Mail: support@ts.guede.com

Technical Data

Garden Care Set	GPS 7,2V - 1.5 LI-ION
Art. No	95507
Safety class	III
Degree of protection	IP X1
Cutting length Garden shears	90 mm
Cutting length Shrub shears	170 mm
Cutting capacity Shrub shears	8 mm
min.. Working handle height	730 mm
max. Working handle height	1030 mm
Net/gross weight	1,5 kg / 1,9 kg
Battery	
Voltage	7,2 V ===
Battery type	Li-ion
Battery capacity	1,5 Ah
Power consumption	10,8 Wh
Charging time	270 min
Battery Charger	
Input voltage / Frequency	230 V / 50 Hz
Output voltage	9 V
Output current	0,6 A
Noise details	
Sound pressure level $L_{pA}^{1)}$	66 dB (A)
Measured sound power level $L_{WA}^{1)}$	86 dB (A)
Guaranteed sound power level $L_{WA}^{2)}$	90 dB (A)
Measured according to ¹⁾ EN 60745-2-15; ²⁾ 2000/14/EG; Uncertainty K = 3 dB (A)	
Wear ear protectors!	
Vibration details	
Vibration total values (triaxial vector sum) determined according to EN 60745	
Vibration emission value a_h	5,5 m/s ²
Uncertainty K = 1,5 m/s ²	

WARNING: The vibration emission level will vary because of the ways in which a power tool can be used and may increase above the level given in this information sheet.

The vibration emission level may be used to compare one tool with another.

It may be used for a preliminary assessment of exposure.

An estimation of the level of exposure to vibration should also take into account the times when the tool is switched off or when it is running but not actually doing the job. This may significantly reduce the exposure level over the total working period.

Identify additional safety measures to protect the operator from the effects of vibration such as: maintain the tool and the accessories, keep the hands warm, organisation of work patterns.



Read and understand the operating instructions before using the appliance. Familiarise with the control elements and how to use the appliance properly. Abide by all the safety measures stated in the service manual. Act responsibly toward third parties.

The operator is responsible for accidents or risks to third parties.

In case of any doubts about connection and operation refer please to our customer center

Specified Conditions of Use

The device is intended for cutting lawn edges and smaller grass areas as well as hedge care for thin woody plants in private home and hobby gardens. The device must not be used for shredding compost material, as personal injury or damage to property could occur.

Do not use this product in any other way as stated for normal use. Not observing general regulations in force and instructions from this manual does not make the manufacturer liable for damages.

WARNING Risk of injury

The shrub shears must not be used for cutting grass, hard branches and wood or for shredding compost material.

Requirements for operating staff

The operating staff must carefully read the Operating Instructions before using the appliance.

This appliance has not been designed to be used by persons (including children) with reduced physical, sensory or mental capabilities or with a lack of knowledge or experience.

Qualification: Apart from the detailed instructions by a professional, no special qualification is necessary for appliance using.

Minimum age: Persons over 16 years of age can only work on the appliance. An exception includes youngsters trained in order to reach knowledge under supervision of the trainer during occupational education. Local regulations may stipulate the minimum age of the user.

Training: Using the appliance only requires corresponding training by a professional or the Operating Instructions. No special training is necessary.

Residual Risk

Even when the device is used properly and all safety regulations are complied with, there still may be some residual risks.

- Cutting injury
- Damage to health arising from vibrations to hand and arms if the device is used for a long time or if the device is not guided and evaluated properly.

Despite the observance of the operating instructions there still may be some hidden residual risks.

Emergency procedure

Conduct a first-aid procedure adequate to the injury and summon qualified medical attendance as quickly as possible. Protect the injured person from further harm and calm them down. For the sake of eventual accident, in accordance with DIN 13164, a workplace has to be fitted with a first-aid kit. It is essential to replace any used material in the first-aid kit immediately after it has been used. If you seek help, state the following pieces of information:

1. Accident site
2. Accident type
3. Number of injured persons
4. Injury type(s)

Symbols



WARNING/ Caution!



To reduce the risk of injury, user must read instruction manual



Wear goggles.
Wear ear protectors.



Wear face protection.



Wear protective gloves.



Wear safety cut through resistant shoes with safety sole and steel toe



Warning against cutting injuries



Warning against dangerous voltage



Warning against thrown-off items
Observe to keep out of dangerous zone



Beware trailing blade.



Keep dry at all times.. Never expose tool to rain.



Never reach into the danger area of the machine when it is running.



CE marking



Any damaged or disposed electric or electronic devices must be delivered to appropriate collection centres.



Do not throw the batteries in household waste.



Deliver the batteries to a collection centre of old batteries where they will be recycled in an environmentally friendly way.



Class III tool.



Keep dry at all times.



This side up

General Power Tool Safety Warnings



WARNING

Read all safety warnings and all instructions. Failure to follow the warnings and instructions may result in electric shock, fire and/or serious injury.

Save all warnings and instructions for future reference.

The term „power tool“ in the warnings refers to your mains-operated (corded) power tool and battery-operated (cordless) power tool.

1) Work area safety

- a) **Keep work area clean and well lit.** Cluttered or dark areas invite accidents.
- b) **Do not operate power tools in explosive atmospheres, such as in the presence of flammable liquids, gases or dust.** Power tools create sparks which may ignite the dust or fumes.
- c) **Keep children and bystanders away while operating a power tool.** Distractions can cause you to lose control.

2) Electrical safety

- a) **Power tool plugs must match the outlet. Never modify the plug in any way. Do not use any adapter plugs with earthed (grounded) power tools.** Unmodified plugs and matching outlets will reduce risk of electric shock.
- b) **Avoid body contact with earthed or grounded surfaces, such as pipes, radiators, ranges and refrigerators.** There is an increased risk of electric shock if your body is earthed or grounded.
- c) **Do not expose power tools to rain or wet conditions.** Water entering a power tool will increase the risk of electric shock.

- d) **Do not abuse the cord. Never use the cord for carrying, pulling or unplugging the power tool. Keep cord away from heat, oil, sharp edges or moving parts.** Damaged or entangled cords increase the risk of electric shock.
- e) **When operating a power tool outdoors, use an extension cord suitable for outdoor use.** Use of a cord suitable for outdoor use reduces the risk of electric shock.
- f) **If operating a power tool in a damp location is unavoidable, use a residual current device (RCD) protected supply.** Use of an RCD reduces the risk of electric shock.

3) Personal safety

- a) **Stay alert, watch what you are doing and use common sense when operating a power tool. Do not use a power tool while you are tired or under the influence of drugs, alcohol or medication.** A moment of inattention while operating power tools may result in serious personal injury.
 - b) **Use personal protective equipment. Always wear eye protection.** Protective equipment such as dust mask, non-skid safety shoes, hard hat, or hearing protection used for appropriate conditions will reduce personal injuries.
 - c) **Prevent unintentional starting. Ensure the switch is in the off-position before connecting to power source and/or battery pack, picking up or carrying the tool.** Carrying power tools with your finger on the switch or energising power tools that have the switch on invites accidents.
 - d) **Remove any adjusting key or wrench before turning the power tool on.** A wrench or a key left attached to a rotating part of the power tool may result in personal injury.
 - e) **Do not overreach. Keep proper footing and balance at all times.** This enables better control of the power tool in unexpected situations.
 - f) **Dress properly. Do not wear loose clothing or jewellery. Keep your hair, clothing and gloves away from moving parts.** Loose clothes, jewellery or long hair can be caught in moving parts.
 - g) **If devices are provided for the connection of dust extraction and collection facilities, ensure these are connected and properly used.** Use of dust collection can reduce dust-related hazards.
- #### 4) Power tool use and care
- a) **Do not force the power tool. Use the correct power tool for your application.** The correct power tool will do the job better and safer at the rate for which it was designed.
 - b) **Do not use the power tool if the switch does not turn it on and off.** Any power tool that cannot be controlled with the switch is dangerous and must be repaired.
 - c) **Disconnect the plug from the power source and/or the battery pack from the power tool before making any adjustments, changing accessories, or storing power tools.** Such preventive safety measures reduce the risk of starting the power tool accidentally.

- d) **Store idle power tools out of the reach of children and do not allow persons unfamiliar with the power tool or these instructions to operate the power tool.** Power tools are dangerous in the hands of untrained users.
- e) **Maintain power tools. Check for misalignment or binding of moving parts, breakage of parts and any other condition that may affect the power tool's operation. If damaged, have the power tool repaired before use.** Many accidents are caused by poorly maintained power tools.
- f) **Keep cutting tools sharp and clean.** Properly maintained cutting tools with sharp cutting edges are less likely to bind and are easier to control.
- g) **Use the power tool, accessories and tool bits etc. in accordance with these instructions, taking into account the working conditions and the work to be performed.** Use of the power tool for operations different from those intended could result in a hazardous situation.
- 5) **Battery tool use and care**
 - a) **Recharge only with the charger specified by the manufacturer.** A charger that is suitable for one type of battery pack may create a risk of fire when used with another battery pack.
- 6) **Service**
 - a) **Have your power tool serviced by a qualified repair person using only identical replacement parts.** This will ensure that the safety of the power tool is maintained.

Hedge trimmer safety warnings

Keep all parts of the body in safe distance from the knife. Do not try to remove the material being cut or hold material to be cut when the knife is running. Jammed cuttings to be removed only when the machine is off and the battery taken out. A moment of inattention when using the hedge trimmer may result in serious injuries.

Carry the hedge trimmer by the handle with the cutter blade stopped. When transporting or storing the hedge trimmer always fit the cutting device cover. Proper handling of the hedge trimmer will reduce possible personal injury from the cutter blades.

Hold the power tools by the insulated handles as the cutting knife may come into contact with hidden cables/lines. If the cutting blade contacts a live cable, this may make metal parts of the device live and could give the operator an electric shock.

Additional safety warnings

Keep children and other persons including animals in a safe distance when using the appliance. Minimum safe distance is 5 m.

Wear suitable protective clothing such as sturdy shoes with non-slip sole, robust long trousers, gloves, safety glasses and hearing protection!

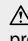
Do not wear loose clothing or jewels. Hair, clothing and gloves must be out of reach of moving parts as they could get caught by the rotating parts. Do not use the appliance when barefooted or in open sandals.

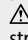
When being blocked, turn the appliance immediately off and remove the jammed item.

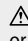
Before work, check the area for any hidden items such as wire fences.

When working, keep the appliance firmly with both hands and with a distance from your body.

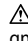
The ON/OFF switch and safety switch must not be locked.

 Check all screw and plug-in connections and protective equipment if firm and tightened properly and whether all moving parts are running smooth whenever the appliance is to be put into operation.

 The protective equipment on the appliance is strictly prohibited to be disassembled, changed, used in conflict with the designation and it is prohibited to attach any protective equipment of other manufacturers.

 The appliance must not be used if damaged or safety equipment is defective. Replace any worn-out and damaged parts.

Do not use the device near flammable liquids or gases. Risk of fire and explosion in case of short circuit.

 **Warning:** This power tool generates an electromagnetic field during operation. Under certain circumstances, this field may affect active or passive medical implants. To reduce the risk of serious or fatal injury, we recommend that individuals with medical implants consult your physician and the manufacturer of the medical implant before operating the machine.

Battery



Risk of fire Risk of explosion

Never use damaged, defective or deformed accumulators. Never open or damage the accumulator or let it fall on the ground.

Never charge the device in the vicinity of acids or highly flammable materials.

Protect the device from heat and fire.

Use the device only in an ambient temperature between 10 °C and +40 °C.

Never put the battery on heaters and do not expose it to strong sunlight for a long time.

After being subject to heavy load, let the battery cool down first.

The Güde charger to be used only to charge the battery. There can be malfunction or fire if different chargers are used.

Vapours may leak out in case of unauthorised use or when using a damaged accumulator. Bring fresh air and seek medical advice if experiencing difficulties. Vapours may irritate the respiratory system.

Working Instructions

The devices are supplied only partially pre-charged and must be fully charged before first use.

- Recharge the device if it runs too slowly or stops.
- The device can be recharged at any time without shortening its life. Interrupting the charging process will not damage the battery.

Maintenance

Repairs and works specified in these Instructions may only be performed by qualified authorised staff.

Use only original accessories and original spare parts.

Keep the device, in particular the air vents, clean at all times. Never spray water on the device body!

Never clean the machine and its components with solvents, flammable or toxic liquids. Use only a damp cloth making.

Apply environment-friendly oil to all moving parts.

After each use, clean the cutter bar carefully. Wipe it with a cloth immersed in oil or apply metal treatment spray on it.

Blunt, bent or damaged cutter bars must be replaced.

Only a regularly maintained and treated appliance can serve as a satisfactory aid. Insufficient maintenance and care can lead to unforeseen accidents and injuries. If necessary, a list of spare parts can be found at www.guede.com.

Machine to be stored in a dry place.

Risk of suffocation!

Keep parts of the packagings out of reach of children and dispose them as soon as possible.

Guarantee

Warranty period of 12 months applies to commercial use and 24 months applies to private use and commences on the day of purchase of the device.

The guarantee solely covers inadequacies caused by material defect or manufacturing defect. Original payment voucher with the sales date needs to be submitted for any claim in the guarantee period.

The guarantee does not cover any unauthorised use such as appliance overloading, use of violence, damage as a result of any unauthorised interference or caused by foreign items. Failing to follow the operating and assembly instructions and common wear are also not included in the guarantee.

Important information for the customer

Please note that returns within or outside the warranty period should always be in the original packaging. This measure effectively avoids unnecessary transport damage and any associated disputed ruling. Your equipment is optimally protected only in the original box, and keeping it in that box will ensure smooth processing.

Disposal

The disposal instructions are based on the icons placed on the appliance or its package.



Any damaged or disposed devices must be delivered to appropriate collection centres.

Dispose of the batteries in an environmentally friendly manner.

Li-ion batteries are subject to the special disposal obligation. Have any defective batteries disposed of by a specialised shop. The battery must be taken out before the appliance is scrapped. Damaged batteries may harm the environment and your health if toxic vapours or liquids leak out of such batteries.

Dispose of the batteries when discharged. We recommend applying an adhesive tape on the poles to protect them against short circuit. Never open the battery.

Transport packaging disposal

The packaging protects the machine against damage during transport. Packaging materials are usually chosen based on environment aspects and waste treatment principles and are therefore recyclable. Returning the packaging into material circulation saves raw materials and reduces waste production. Parts of packagings (e.g. foils, styropor®) can be dangerous for children.

Service

Do you have any technical questions? Any claim? Do you need any spare parts or operating instructions? We will quickly help you and without needless bureaucracy at our web pages at www.guede.com in the Servicing part. Please help us be able to help you. In order to identify your device in case of claim we need the serial No., product No. and year of production. All this data can be found on the type label. To always have these data at hand, please enter them below.

Serial No.:

Art. No.:

Year of production:

Tel.: +49 (0) 79 04 / 700-360

Fax: +49 (0) 79 04 / 700-51999

E-Mail: support@ts.guede.com

Caractéristiques techniques

Kit d'entretien de jardin	GPS 7,2V - 1.5 LI-ION
N° de commande	95507
Classe de protection	III
Degré de protection	IP X1
Longueur de la lame Sécateur	90 mm
Longueur de la lame Taille-haie	170 mm
Epaisseur de coupe Taille-haie	8 mm
min.. Hauteur de poignée de travail	730 mm
max. Hauteur de poignée de travail	1030 mm
Poids net/brut	1,5 kg / 1,9 kg
Batterie	
Tension	7,2 V ===
Type d'accu	Li-ion
Capacité de la batterie	1,5 Ah
Puissance absorbée	10,8 Wh
Temps de charge	270 min
Chargeur	
Tension d'entrée / Fréquence	230 V / 50 Hz
Tension d'entrée	9 V
Courant d'entrée	0,6 A
Données relatives au bruit	
Niveau de pression acoustique $L_{pA}^{1)}$	66 dB (A)
Niveau de puissance acoustique mesuré $L_{WA}^{1)}$	86 dB (A)
Niveau de puissance acoustique garanti $L_{WA}^{2)}$	90 dB (A)
Mesuré selon ¹⁾ EN 60745-2-15; ²⁾ 2000/14/EG; Incertitude K = 3 dB (A)	
Toujours porter une protection acoustique!	
Données relatives aux vibrations	
Valeurs totales des vibrations (somme vectorielle de trois sens) établies conformément à EN 60745	
Valeur d'émission vibratoire a_h	5,5 m/s ²
Incertitude K = 1,5 m/s ²	

AVERTISSEMENT: Le niveau réel des vibrations peut différer de la valeur indiquée dans ces consignes en fonction du type et du mode d'utilisation.

Le niveau des vibrations peut être utilisé pour la comparaison des appareils électriques.

Convient également pour l'examen préalable de la charge par vibrations.

Pour une estimation précise de la sollicitation par les vibrations, on devrait également tenir compte des temps pendant lesquels l'appareil n'est pas en marche ou tourne sans être réellement en service. Cela peut réduire nettement la sollicitation par les vibrations sur tout l'intervalle de temps du travail.

Définir les mesures de sécurité supplémentaires relatives à la protection de l'utilisateur contre les effets des vibrations, telles que : entretien technique des outils électriques et appareils, maintien de la chaleur des mains, organisation du travail.



Lisez attentivement ce mode d'emploi avant la première utilisation de l'appareil et assurez-vous de l'avoir bien compris. Familiarisez-vous avec les éléments de commande et l'utilisation correcte de l'appareil. Respectez toutes les consignes de sécurité figurant dans le mode d'emploi. Comportez-vous de façon responsable vis-à-vis des autres personnes.

L'utilisateur est responsable des accidents et dangers vis-à-vis de tierces personnes.

Si vous avez des doutes en ce qui concerne le branchement et l'utilisation de l'appareil, contactez le service clients.

Utilisation conforme aux prescriptions

L'appareil est conçu pour tailler les bordures de gazon et les petites surfaces de pelouse ainsi que pour entretenir les haies fines, à domicile ou dans un jardin familial. L'appareil ne doit pas être utilisé pour broyer des éléments de compost au risque de blesser une personne ou d'endommager du matériel.

Comme déjà indiqué, cette machine n'est conçue que pour être utilisée conformément aux prescriptions. Le fabricant décline toute responsabilité en cas de non-respect des règles en vigueur et des dispositions indiquées dans ce mode d'emploi.

AVERTISSEMENT Danger de blessures

Le taille-haie ne doit pas être utilisé pour tailler le gazon, des branches dures ou du bois, ni pour broyer des éléments de compost.

Opérateur

L'opérateur doit lire attentivement la notice avant d'utiliser l'appareil.

Cet appareil ne doit pas être utilisé par des personnes (y compris les enfants) avec capacités physiques, sensorielles ou psychiques réduites ou avec des connaissances ou expérience insuffisantes.

Qualification: Mis à part l'instruction détaillée par un spécialiste, aucune autre qualification spécifique n'est requise.

Âge minimal: L'appareil peut être utilisé uniquement par des personnes de plus de 16 ans, exception faite des adolescents manipulant l'appareil dans le cadre de l'enseignement professionnel sous la surveillance du formateur.

L'âge minimal de l'utilisateur est déterminé selon les dispositions locales.

Formation: L'utilisation de l'appareil nécessite uniquement l'instruction par un spécialiste, éventuellement par la notice. Une formation spéciale n'est pas nécessaire.

Risques résiduels

Malgré l'utilisation correcte et le respect de toutes les règles de sécurité, des risques résiduels peuvent subsister.

- Blessures par coupure
- Atteinte à la santé résultant des vibrations des mains et bras en cas d'utilisation prolongée de l'appareil ou lorsque l'appareil n'est pas correctement dirigé et évalué.

Malgré le respect de la notice d'utilisation, des risques résiduels cachés peuvent exister.

Conduite en cas d'urgence

Effectuez les premiers gestes de secours et appelez rapidement les premiers secours. Protégez le blessé d'autres blessures et calmez-le. Pour des raisons de risque d'accident, le lieu de travail doit être équipé d'une armoire à pharmacie selon DIN 13164. Il est nécessaire de compléter immédiatement le matériel pris dans l'armoire à pharmacie. Si vous appelez les secours, fournissez les renseignements suivants:

1. Lieu d'accident
2. Type d'accident
3. Nombre de blessés
4. Type de blessure

Symboles



AVERTISSEMENT/Attention!



Pour réduire le risque de blessures, l'utilisateur doit lire la notice d'instructions



Portez des lunettes de protection.
Portez une protection acoustique.



Porter un masque de protection.



Portez des gants de protection.



Portez des chaussures de sécurité avec protection contre les coupures, semelle antidérapante et bout en acier



Avertissement – risque de blessures par coupure



Avertissement – tension électrique dangereuse



Avertissement – éjection d'objets
Veillez à ce que personne ne se trouve dans la zone dangereuse.



Avertissement contre l'arrêt différé des lames.



Les protéger contre l'humidité.. Ne pas exposer la machine à la pluie.



Ne jamais intervenir dans la zone dangereuse lorsque la machine est en marche.



Symbole CE



Déposez les appareils électriques ou électroniques défectueux et / ou destinés à liquidation au centre de ramassage correspondant.



Ne jetez pas les batteries avec les déchets domestiques.



Déposez les batteries dans un centre de collecte de batteries usagées où elles seront recyclées de façon écologique.



Outil électrique de classe de protection III.



Les protéger contre l'humidité.



Sens de pose

Indications générales de sécurité pour outils électriques

AVERTISSEMENT

Lisez toutes les consignes et instructions de sécurité. Le non-respect des avertissements et instructions indiqués ci après peut entraîner un choc électrique, un incendie et/ou de graves blessures sur les personnes.

Conservé tous les avertissements et toutes les instructions pour pouvoir s'y reporter ultérieurement.

Le terme «outil» dans les avertissements fait référence à votre outil électrique alimenté par le secteur (avec cordon d'alimentation) et votre outil fonctionnant sur batterie (sans cordon d'alimentation).

1) Sécurité de la zone de travail

a) **Conservé la zone de travail propre et bien éclairée.** Les zones en désordre ou sombres sont propices aux accidents.

- b) **Ne pas faire fonctionner les outils électriques en atmosphère explosive, par exemple en présence de liquides inflammables, de gaz ou de poussières.** Les outils électriques produisent des étincelles qui peuvent enflammer les poussières ou les fumées.
- c) **Maintenir les enfants et les personnes présentes à l'écart pendant l'utilisation de l'outil.** Les distractions peuvent vous faire perdre le contrôle de l'outil.

2) Sécurité électrique

- a) **Il faut que les fiches de l'outil électrique soient adaptées au socle. Ne jamais modifier la fiche de quelque façon que ce soit. Ne pas utiliser d'adaptateurs avec des outils à branchement de terre.** Des fiches non modifiées et des socles adaptés réduiront le risque de choc électrique.
- b) **Éviter tout contact du corps avec des surfaces reliées à la terre telles que les tuyaux, les radiateurs, les cuisinières et les réfrigérateurs.** Il existe un risque accru de choc électrique si votre corps est relié à la terre.
- c) **Ne pas exposer les outils à la pluie ou à des conditions humides.** La pénétration d'eau à l'intérieur d'un outil augmentera le risque de choc électrique.
- d) **Ne maltraitez pas le cordon. N'utilisez jamais le cordon pour porter, tirer ou débrancher l'outil. Maintenez le cordon à l'écart de la chaleur, du lubrifiant, des arêtes ou des parties en mouvement.** Des cordons endommagés ou emmêlés augmentent le risque de choc électrique.
- e) **Lorsque vous utilisez un outil à l'extérieur, utilisez un prolongateur adapté à l'utilisation extérieure.** L'utilisation d'un cordon adapté à un usage extérieur réduit le risque de choc électrique.
- f) **Si l'usage d'un outil dans un emplacement humide est inévitable, utiliser une alimentation protégée par un dispositif à courant différentiel résiduel (RCD).** L'usage d'un RCD réduit le risque de choc électrique.

3) Sécurité des personnes

- a) **Rester vigilant, regarder ce que vous êtes en train de faire et faire preuve de bon sens dans votre utilisation de l'outil. Ne pas utiliser un outil lorsque vous êtes fatigué ou sous l'emprise de drogues, d'alcool ou de médicaments.** Un moment d'inattention en cours d'utilisation d'un outil peut entraîner des blessures graves des personnes.
- b) **Utiliser un équipement de sécurité. Toujours porter une protection pour les yeux.** Le port d'accessoires de protection personnels tels que masque respiratoire, chaussures de sécurité antidérapantes, casque de protection ou protection auditive, n'ont aucune fonction de type et de l'utilisation de l'appareil électrique, réduit le risque d'accidents.
- c) **Évitez la mise en marche accidentelle. Avant de brancher l'appareil à la source d'alimentation et / ou à la batterie, de le lever ou de le porter, vérifiez qu'il est arrêté.** Porter les outils en ayant le doigt sur l'interrupteur ou brancher des outils dont l'interrupteur est en position marche est source d'accidents.
- d) **Retirer toute clé de réglage avant de mettre l'outil en marche.** Une clé laissée sur une pièce rotative de l'outil peut entraîner des blessures corporelles.

- e) **Ne pas se précipiter. Garder une position et un équilibre adaptés à tout moment.** Cela permet un meilleur contrôle de l'outil dans des situations inattendues.
 - f) **Portez une tenue adéquate. Ne portez pas de vêtements larges et bijoux. Éloignez les cheveux, vêtements et gants à une distance de sécurité des parties mobiles.** Des vêtements amples, des bijoux ou les cheveux longs peuvent être pris dans des parties en mouvement.
 - g) **Si des dispositifs sont fournis pour le raccordement d'équipements pour l'extraction et la récupération des poussières, s'assurer qu'ils sont connectés et correctement utilisés.** Utiliser des collecteurs de poussière peut réduire les risques dus aux poussières.
- 4) Utilisation et entretien de l'outil**
- a) **Ne forcez pas l'outil. Utilisez l'outil adapté à votre application.** L'outil adapté réalisera mieux le travail et de manière plus sûre au régime pour lequel il a été construit.
 - b) **Ne pas utiliser l'outil si l'interrupteur ne permet pas de passer de l'état de marche à arrêt et vice versa.** Tout outil qui ne peut pas être commandé par l'interrupteur est dangereux et il faut le réparer.
 - c) **Retirez la fiche de la prise et / ou retirez la batterie avant le réglage de l'appareil, le remplacement d'accessoires ou la mise hors service.** Ces mesures de sécurité préventives réduiront le risque de démarrage accidentel de l'outil.
 - d) **Conservez les outils électriques inutilisés hors de la portée des enfants et ne laissez personne n'étant pas familiarisé avec l'outil électrique ou ces instructions utiliser l'outil.** Les outils sont dangereux entre les mains d'utilisateurs novices.
 - e) **Prenez soin des appareils électriques. Vérifiez que les parties mobiles fonctionnent parfaitement et ne se coincent pas, si elle ne sont pas endommagées ou fissurées ce qui pourrait influencer négativement le fonctionnement de l'appareil électrique. Faites réparer les composants défectueux avant d'utiliser l'appareil.** De nombreux accidents sont dus à des outils électriques mal entretenus.
 - f) **Garder affûtés et propres les outils permettant de couper.** Des outils destinés à couper correctement entretenus avec des pièces coupantes tranchantes sont moins susceptibles de bloquer et sont plus faciles à contrôler.
 - g) **Utilisez l'outil électrique, les accessoires et les lames etc., conformément aux présentes instructions, en tenant compte des conditions de travail et des travaux à effectuer.** L'utilisation de l'outil pour des opérations différentes de celles prévues pourrait donner lieu à des situations dangereuses.
- 5) Utilisation et maintenance d'outils à accumulateur.**
- a) **Ne recharger qu'avec le chargeur spécifié par le fabricant.** Un chargeur adapté à un certain type d'accu peut prendre feu s'il est utilisé avec d'autres accus.
- 6) Maintenance et entretien**
- a) **Faire entretenir l'outil par un réparateur qualifié utilisant uniquement des pièces de rechange identiques.** Cela assurera que la sécurité de l'outil est maintenue.

Consignes de sécurité pour tailles-haies

Tenez toutes les parties du corps à une distance de sécurité de la lame. Lorsque la lame tourne, n'essayez pas de retirer le matériel coupé ou de maintenir le matériel à couper. Retirez les morceaux coincés uniquement lorsque le moteur est à l'arrêt et la batterie retirée. Une inattention momentanée lors de l'utilisation du taille-haie peut provoquer des blessures graves.

Porter le taille-haies par la poignée, la lame de coupe étant à l'arrêt. Pendant le transport ou l'entreposage du taille-haies, toujours recouvrir le dispositif de coupe de son enveloppe de protection. Une manipulation appropriée du taille-haies réduira l'éventualité d'un accident corporel provenant des lames de coupe.

Tenez les outils électriques par les poignées isolées, car la lame de coupe peut rentrer en contact avec les câbles/circuits cachés. Si la lame coupante touche un câble sous tension, les parties métalliques de l'appareil pourraient être mises sous tension également et donner un choc électrique à l'opérateur.

Consignes de sécurité supplémentaires

Tenez-vous éloigné des enfants, des personnes et des animaux lors de l'utilisation de l'appareil. La distance de sécurité minimale s'élève à 5 mètres.

Portez une tenue de travail adéquate, telle que chaussures antidérapantes, pantalon long robuste, gants, lunettes de protection et protection auditive !

Ne portez pas de vêtements larges ou bijoux. Éloignez les cheveux, vêtements et gants des parties mobiles, faute de quoi ils pourraient être accrochés par les pièces mobiles. N'utilisez pas l'appareil pieds nus ou en sandales !

Lorsque l'appareil est bloqué, arrêtez-le immédiatement et retirez l'objet.

Avant de commencer à travailler, vérifiez si aucun objet caché, par exemple, grillage, ne se trouve sur/dans la haie.

Maintenez l'appareil lors du travail solidement à deux mains en l'écartant du corps.

Il est interdit de verrouiller l'interrupteur marche/arrêt et l'interrupteur de sécurité.

⚠ Avant chaque mise en marche, contrôlez tous les raccords à vis et encastrables, ainsi que les dispositifs de protection, la fixation correcte ainsi que le bon fonctionnement de toutes les pièces mobiles. .

⚠ Il est strictement interdit de démonter, de changer les dispositifs de protection situés sur l'appareil ou de les utiliser en désaccord avec leur destination ou de fixer d'autres dispositifs de protection d'autres fabricants.

⚠ Il est interdit d'utiliser l'appareil si les dispositifs de protection sont défectueux ou endommagés. Remplacez les pièces usées ou endommagées.

N'utilisez pas l'appareil à proximité des liquides ou gaz inflammables. Risque d'incendie ou d'explosion en cas de court-circuit.

⚠ Avertissement: Cet outil électrique génère pendant le fonctionnement le champ magnétique. Dans certaines circonstances, ce champ peut perturber le fonctionnement des implants médicaux actifs ou passifs. Afin de réduire le risque de blessure graves ou mortelles, nous recommandons aux personnes portant un implant médical de consulter un médecin et le fabricant de l'implant médical avant l'utilisation de l'appareil.

Batterie



Risque d'incendie Risque d'explosion

N'utilisez jamais des accumulateurs endommagés, défectueux ou déformés. N'ouvrez jamais un accumulateur, ne l'endommagez pas et ne le faites pas tomber.

Ne jamais stocker l'appareil près d'acides ou de matériaux facilement inflammables.

Protéger l'appareil de la chaleur et du feu.

N'utiliser l'appareil qu'à une température ambiante comprise entre 10 °C et +40 °C.

Ne la posez jamais sur des corps de chauffe et ne l'exposez pas trop longtemps aux rayons du soleil. En cas de forte charge, laissez-la d'abord refroidir.

Pour charger la batterie, utilisez seulement le chargeur GÜDE. L'utilisation d'autres dispositifs de charge peut engendrer des défauts ou un incendie.

Une utilisation incompétente ou l'utilisation d'un accumulateur endommagé peut provoquer des fuites de vapeurs. Amenez de l'air frais et contactez un médecin en cas de problèmes. Les vapeurs peuvent irriter les voies respiratoires.

Consignes De Travail

À la livraison, les appareils ne sont pas entièrement chargés et doivent d'abord être entièrement chargés avant utilisation.

- Rechargez l'appareil lorsqu'il fonctionne trop lentement ou qu'il est immobile.
- L'appareil peut être chargé n'importe quand sans que cela ne raccourcisse sa durée de vie. L'interruption du processus de charge n'endommage pas la batterie.

Entretien

Les réparations et travaux non décrits dans ce mode d'emploi doivent être effectués uniquement par un personnel qualifié agréé.

Utilisez uniquement des accessoires et des pièces de rechange d'origine.

Maintenez la machine et en particulier les orifices d'aération propres. Ne pulvérisez jamais d'eau sur l'appareil !

Ne nettoyez pas l'appareil et ses composants à l'aide de solvants et de liquides inflammables ou toxiques. Utilisez uniquement un chiffon humide, en veillant d'abord à ce que la fiche soit débranchée de la prise électrique.

Traitez toutes les pièces mobiles avec une huile écologique.

Nettoyez soigneusement la lame après chaque utilisation. Nettoyez-la à l'aide d'un chiffon imbibé d'huile ou pulvérisez dessus un spray pour le traitement des métaux.

Remplacer toute barre de coupe émoussée, tordue ou endommagée.

Seul un appareil régulièrement entretenu et réparé peut donner satisfaction. Un entretien insuffisant peut engendrer des accidents et des blessures.

En cas de besoin, vous trouverez la liste des pièces détachées sur les pages web www.guede.com.

Stockez l'appareil à un endroit sec.

Élimination

Les consignes d'élimination résultent des pictogrammes placés sur l'appareil ou sur l'emballage.



Déposez les appareils défectueux et / ou destinés à l'élimination au centre de ramassage correspondant.

Éliminez les accumulateurs de façon écologique.

Les accumulateurs Li-ion doivent être éliminés de façon spéciale. Remettez les accumulateurs défectueux à un magasin spécialisé. Avant de broyer l'appareil, retirez l'accumulateur. Les accumulateurs endommagés peuvent nuire à l'environnement et à votre santé, car ils peuvent présenter des fuites de vapeurs ou gaz toxiques.

Éliminez les accumulateurs lorsqu'ils sont déchargés. Nous recommandons d'envelopper les pôles par une bande adhésive, de façon à les protéger du court-circuit. N'ouvrez jamais un accumulateur.

Élimination de l'emballage de transport.

L'emballage protège l'appareil de l'endommagement pendant le transport. En général, les matériaux d'emballage sont choisis en fonction des aspects écologiquement acceptables et des aspects de traitement des déchets, par conséquent, ils sont recyclables. Le retour de l'emballage dans le circuit matériel permet d'économiser des matières premières et de réduire les déchets. Certaines parties de l'emballage (film, styropore®) peuvent représenter un risque pour les enfants.

Risque d'asphyxie !

Stockez les parties d'emballage hors de portée des enfants et éliminez-les le plus rapidement possible.

Garantie

La durée de la garantie est de 12 mois en cas d'utilisation industrielle et de 24 mois pour le consommateur final. La période de garantie commence à courir à compter de la date d'achat de l'appareil.

La garantie concerne exclusivement les imperfections provoquées par le défaut du matériel ou le défaut de fabrication. En cas de réclamation pendant la durée de la garantie, il est nécessaire de joindre l'original du justificatif d'achat avec la date d'achat.

La garantie n'inclut pas une utilisation non-conforme telle que surcharge de l'appareil, utilisation de la force, dommage par intervention étrangère ou objets étrangers. Le non-respect du mode d'emploi et du mode de montage ainsi que l'usure normale ne sont pas non plus inclus dans la garantie.

Informations importantes pour le client.

Nous vous informons que l'appareil doit être retourné pendant la durée de la garantie ou après la garantie dans son emballage d'origine. Cette mesure permet d'éviter efficacement tout dommage inutile lors du transport. L'appareil est protégé de façon optimale seulement dans l'emballage d'origine et son traitement continu est ainsi assuré.

Service

Vous avez des questions techniques ? Une réclamation ? Vous avez besoin de pièces détachées ou d'un mode d'emploi ? Nous vous aiderons rapidement et sans passerelle inutile par l'intermédiaire de nos pages Web www.guede.com dans la rubrique Service. Aidez-nous pour que nous puissions vous aider. Pour identifier votre appareil en cas de réclamation, nous avons besoin du numéro de série, du numéro de produit et de l'année de fabrication. Toutes ces informations se trouvent sur la plaque signalétique. Veuillez noter ci-dessous ces informations pour toujours les avoir à portée de main.

Numéro de série:

Numéro de commande :

Année de fabrication:

Tel.: +49 (0) 79 04 / 700-360
Fax: +49 (0) 79 04 / 700-51999
E-Mail: support@ts.guede.com

Dati tecnici

Kit da giardinaggio	GPS 7,2V - 1.5 LI-ION
N°. Articolo	95507
Classe di protezione	III
Tipo di protezione	IP X1
Lunghezza delle lame Cesoi da giardino	90 mm
Lunghezza delle lame Cesoi per cespugli	170 mm
Profondità di taglio Cesoi per cespugli	8 mm
min.. Altezza impugnatura di lavoro	730 mm
max. Altezza impugnatura di lavoro	1030 mm
Peso netto/lordo	1,5 kg / 1,9 kg
Batteria	
Voltaggio	7,2 V ===
Tipo di batteria	Li-ion
Capacità dell'accumulatore	1,5 Ah
Potenza assorbita	10,8 Wh
Tempo di carica	270 min
Caricabatteria	
Tensione d'ingresso / Frequenza	230 V / 50 Hz
Tensione d'uscita	9 V
Corrente d'uscita	0,6 A
Dati di rumorosità	
Livello di rumorosità $L_{pA}^{1)}$	66 dB (A)
Livello di potenza sonora misurato $L_{WA}^{1)}$	86 dB (A)
Livello di potenza sonora garantito $L_{WA}^{2)}$	90 dB (A)
Misurato conf. ¹⁾ EN 60745-2-15; ²⁾ 2000/14/EG; Incertezza della misura K = 3 dB (A)	
Utilizzare le protezioni per l'udito!	
Dati della vibrazione	
Valori totali delle oscillazioni (somma di vettori in tre direzioni) misurati conformemente a EN 60745	
Valore di emissione dell'oscillazione a_n	5,5 m/s ²
Incertezza della misura K = 1,5 m/s ²	

AVVERTENZA: Il livello reale delle vibrazioni, in dipendenza al tipo e modo dell'uso della lista, può essere diverso dal valore indicato nelle presenti istruzioni.

E' possibile utilizzare il livello delle vibrazioni per il confronto reciproco degli apparecchi elettrici.

E' adatto anche alla pre-valutazione del carico dalle vibrazioni

Ai fini di una valutazione precisa della sollecitazione da vibrazioni si dovrebbero tenere presente anche i periodi in cui l'apparecchio rimane spento oppure, anche se acceso, non viene effettivamente utilizzato. Ciò può ridurre notevolmente la sollecitazione da vibrazioni lungo l'intero periodo di lavorazione.

Adottare misure di sicurezza supplementari per proteggere l'utilizzatore dall'effetto delle vibrazioni, come ad esempio: manutenzione dell'utensile elettrico e degli accessori, tenere le mani calde, organizzazione dello svolgimento del lavoro.



Usare l'apparecchio solo dopo aver letto con attenzione e capito le istruzioni per l'uso. Prendere in conoscenza gli elementi di comando e l'uso corretto dell'apparecchio. Rispettare tutte le istruzioni di sicurezza riportate nel Manuale. Comportarsi con cura verso le altre persone.

L'operatore è responsabile verso i terzi degli incidenti oppure pericoli.

In caso dei dubbi sul collegamento ed uso dell'apparecchio, rivolgersi cortesemente al CAT.

Utilizzo conforme

L'apparecchio è destinato al taglio dei bordi dei prati e delle aree erbose secondarie, nonché alla cura delle siepi di piante legnose sottili nei giardini privati e nei giardini per hobby. L'apparecchio non deve essere utilizzato per la triturazione di materiali composti, poiché ciò potrebbe causare lesioni personali o danni materiali.

Utilizzare il prodotto solo per l'uso per cui è previsto. All'inadempimento delle istituzioni delle direttive generalmente valide e delle istituzioni nel presente Manuale il costruttore non assume alcuna responsabilità dei danni.

AVVERTENZA Pericolo di lesioni

Le cesoie per cespugli non devono essere utilizzate per il taglio di erba, rami duri e legno o per la triturazione di materiale da compost.

Requisiti all'operatore

L'operatore è obbligato, prima di usare la macchina, leggere attentamente il Manuale d'Uso.

Questo apparecchio non è destinato all'utilizzo dalle persone (compresi i bambini) con ridotte capacità fisiche, sensoriali o mentali, oppure con mancanza di conoscenze ed esperienze.

Qualifica: Oltre le istruzioni dettagliate del professionista, per uso della macchina non è necessaria alcuna qualifica speciale.

Età minima: Possono lavorare con l'apparecchio solo le persone che hanno raggiunto 16 anni. L'eccezione rappresenta lo sfruttamento dei minorenni per lo scopo dell'addestramento professionale per raggiungere la pratica sotto controllo dell'istruttore.

Le prescrizioni locali possono determinare l'età minima dell'Utente.

Istruzioni: L'uso dell'apparecchio richiede solo le adeguate istruzioni del professionista rispettivamente leggere il Manuale d'Uso. Non sono necessarie le istruzioni speciali.

Rischi residui

Anche con l'uso corretto e con il rispetto di tutte le norme di sicurezza, possono esserci sempre rischi residui.

- Ferita da taglio
- Danno alla salute in seguito di vibrazioni delle mani e delle braccia, se l'apparecchio è usato per un periodo prolungato, o se non è tenuto e valutato regolarmente.

Nonostante l'osservazione del manuale operativo, possono esistere anche rischi residui nascosti.

Comportamento in caso d'emergenza

Applicare il pronto soccorso relativo all'incidente e rivolgersi più rapidamente al medico qualificato. Proteggere il ferito agli ulteriori incidenti e tranquillizzarlo. Con riferimento alla DIN 13164, il luogo di lavoro deve essere sempre dotato della cassetta di pronto soccorso per eventuali incidenti. Il materiale utilizzato deve essere aggiunto immediatamente. In caso di richiesta del pronto soccorso comunicare le seguenti informazioni:

1. Luogo dell'incidente
2. Tipo dell'incidente
3. Numero dei feriti
4. Tipo della ferita

Simboli



AVVERTENZA/Attenzione!



Per ridurre il rischio di lesioni, l'utente deve leggere il manuale di istruzioni



Indossare occhiali protettivi. Utilizzare le protezioni per l'udito.



Indossare dispositivi di protezione del viso.



Indossare guanti protettivi.



Utilizzare la calzatura di sicurezza con protezione al taglio, base antiscivolo e punta d'acciaio



Pericolo di ferite da taglio



Avviso alla pericolosa tensione elettrica



Avviso agli oggetti lanciati



Attendersi a che non stia nessuno nella zona pericolosa.



Avvertenza: tempo di coda fino all'arresto completo delle lame.



Proteggerli dalla umidità. Non esporre la macchina alle intemperie.

	Non entrare nel raggio d'azione dell'utensile mentre è in funzione.
	Simbolo CE
	Gli apparecchi elettrici/elettronici difettosi e/o da smaltire devono essere consegnati ai centri autorizzati.
	Non buttare le batterie esauste nei rifiuti solidi urbani.
	Portare le batterie in un punto di raccolta di batterie esauste dove saranno riciclate in modo ecologico.
	Utensile elettrico di classe di protezione II.
	Proteggerli dalla umidità.
	L'imballo deve essere rivolto verso alto

Avvertenze generali di sicurezza per elettroutensili

AVVERTENZA

Leggere tutte le istruzioni ed avvertimenti di sicurezza. In caso di mancato rispetto delle avvertenze di pericolo e delle istruzioni operative si potrà creare il pericolo di scosse elettriche, incendi e/o incidenti gravi.

Conservare tutte le avvertenze di pericolo e le istruzioni operative per ogni esigenza futura.

Il termine «elettrotensile» utilizzato nelle avvertenze di pericolo si riferisce ad utensili elettrici alimentati dalla rete (con linea di allacciamento) e ad utensili elettrici alimentati a pile (senza linea di allacciamento).

1) Sicurezza della postazione di lavoro

- Tenere la postazione di lavoro sempre pulita e ben illuminata.** Il disordine oppure zone della postazione di lavoro non illuminate possono essere causa di incidenti.
- Evitare d'impiegare l'elettrotensile in ambienti soggetti al rischio di esplosioni nei quali si abbia presenza di liquidi, gas o polveri infiammabili.** Gli elettroutensili producono scintille che possono far infiammare la polvere o i gas.
- Tenere lontani i bambini ed altre persone durante l'impiego dell'elettrotensile.** Lavorare in modo concentrato, eventuali distrazioni potrebbero comportare la perdita del controllo sull'elettrotensile.

2) Sicurezza elettrica

- La spina di allacciamento alla rete dell'elettrotensile deve essere adatta alla presa. Evitare assolutamente di apportare modifiche alla spina. Non impiegare spine adattatrici assieme ad elettroutensili dotati di collegamento a terra.** Le spine non modificate e le prese adatte allo scopo riducono il rischio di scosse elettriche.
- Evitare il contatto fisico con superfici collegate a terra, come tubi, riscaldamenti, cucine elettriche e frigoriferi.** Sussiste un maggior rischio di scosse elettriche nel momento in cui il corpo è messo a massa.
- Custodire l'elettrotensile al riparo dalla pioggia o dall'umidità.** La penetrazione dell'acqua in un elettrotensile aumenta il rischio di una scossa elettrica.
- Non usare il cavo per scopi diversi da quelli previsti e, in particolare, non usarlo né per trasportare né per appendere l'elettrotensile. Non tirare il cavo per estrarre la spina dalla presa di corrente. Non avvicinare il cavo a fonti di calore, olio, spigoli taglienti o parti della macchina in movimento.** I cavi danneggiati o aggrovigliati aumentano il rischio di scosse elettriche.
- Qualora si voglia usare l'elettrotensile all'aperto, impiegare solo ed esclusivamente cavi di prolunga adatti per l'impiego all'aperto.** L'uso di un cavo di prolunga omologato per l'impiego all'aperto riduce il rischio di scosse elettriche.
- Qualora non fosse possibile evitare di utilizzare l'elettrotensile in ambiente umido, utilizzare un interruttore di sicurezza.** L'uso di un interruttore di sicurezza riduce il rischio di una scossa elettrica.

3) Sicurezza delle persone

- È importante concentrarsi su ciò che si sta facendo e maneggiare con giudizio l'elettrotensile durante le operazioni di lavoro. Non utilizzare mai l'elettrotensile in caso di stanchezza oppure quando ci si trovi sotto l'effetto di droghe, bevande alcoliche e medicinali.** Un attimo di distrazione durante l'uso dell'elettrotensile può essere causa di gravi incidenti.
- Indossare sempre equipaggiamento protettivo individuale, nonché guanti protettivi.** Indossando i dispositivi di protezione individuale quali maschera di respirazione, scarpe antiscivolo, elmetto di protezione, oppure tappi per le orecchie a seconda del tipo e dell'applicazione dell'elettrotensile, si riduce il rischio di incidenti.
- Evitare l'accensione involontaria dell'elettrotensile. Prima di collegarlo alla rete di alimentazione elettrica e/o alla batteria ricaricabile, prima di prenderlo oppure prima di iniziare a trasportarlo, assicurarsi che l'elettrotensile sia spento.** Tenendo il dito sopra l'interruttore mentre si trasporta l'elettrotensile oppure collegandolo all'alimentazione di corrente con l'interruttore inserito, si vengono a creare situazioni pericolose in cui possono verificarsi seri incidenti.
- Prima di accendere l'elettrotensile togliere gli attrezzi di regolazione o la chiave inglese.** DimENTICARE un accessorio o una chiave inseriti in una parte rotante della macchina può provocare seri incidenti.

- e) **Evitare una posizione anomala del corpo. Avere cura di mettersi in posizione sicura e di mantenere l'equilibrio in ogni situazione.** In questo modo è possibile controllare meglio l'elettrotensile in caso di situazioni inaspettate.
- f) **Indossare vestiti adeguati. Non indossare vestiti larghi e gioielli. Tenere i capelli, i vestiti ed i guanti lontani da pezzi in movimento.** Vestiti larghi, gioielli o capelli lunghi potrebbero impigliarsi in parti in movimento.
- g) **In caso fosse previsto il montaggio di dispositivi di aspirazione della polvere e di raccolta, assicurarsi che gli stessi siano collegati e che vengano utilizzati correttamente.** L'utilizzo di un'aspirazione polvere può ridurre lo svilupparsi di situazioni pericolose dovute alla polvere.
- 4) **Trattamento accurato ed uso corretto degli elettrotensili**
 - a) **Non sottoporre l'elettrotensile a sovraccarico. Per il proprio lavoro, utilizzare esclusivamente l'elettrotensile esplicitamente previsto per tale uso.** Con un elettrotensile adatto si lavora in modo migliore e più sicuro nell'ambito della sua potenza di prestazione.
 - b) **Non utilizzare mai elettrotensili con interruttori difettosi.** Un elettrotensile con l'interruttore rotto è pericoloso e deve essere aggiustato.
 - c) **Prima di procedere ad operazioni di regolazione sull'apparecchio o di sostituzione degli accessori oppure prima di posare la macchina al termine di un lavoro, estrarre sempre la spina dalla presa della corrente e/o estrarre la batteria ricaricabile.** Tali precauzioni ridurranno il rischio che l'elettrotensile possa essere messo in funzione involontariamente.
 - d) **Quando gli elettrotensili non vengono utilizzati, conservarli al di fuori della portata di bambini. Non consentire l'uso dell'elettrotensile a persone non abituate a usarlo o che non abbiano letto le presenti istruzioni.** Gli elettrotensili sono macchine pericolose quando vengono utilizzati da persone non dotate di sufficiente esperienza.
- e) **Eseguire la manutenzione dell'elettrotensile operando con la dovuta diligenza. Accertarsi che le parti mobili della macchina funzionino perfettamente, che non s'inceppino e che non ci siano pezzi rotti o danneggiati al punto da limitare la funzione dell'** Numerosi incidenti vengono causati da elettrotensili la cui manutenzione è stata effettuata poco accuratamente.
- f) **Mantenere gli utensili da taglio sempre affilati e puliti.** Gli utensili da taglio curati con particolare attenzione e con taglienti affilati s'inceppano meno frequentemente e sono più facili da condurre.
- g) **Utilizzare l'elettrotensile, gli accessori, gli utensili per applicazioni specifiche, ecc., sempre nell'osservanza delle presenti istruzioni, considerando sempre le condizioni di lavoro e le operazioni da eseguire.** L'impiego di elettrotensili per usi diversi da quelli consentiti potrà dar luogo a situazioni di pericolo.

5) Utilizzo e cura degli utensili ad accumulatore

- a) **Caricare la batteria ricaricabile solo ed esclusivamente nei dispositivi di carica consigliati dal produttore.** Un caricabatteria adatto per un determinato tipo di batterie ricaricabili può causare un incendio se utilizzato con un altro tipo di batteria.

6) Assistenza

- a) **Fare riparare l'elettrotensile solo ed esclusivamente da personale specializzato e solo impiegando pezzi di ricambio originali.** In tale maniera potrà essere salvaguardata la sicurezza dell'elettrotensile.

Avvertenze di sicurezza per cesoie per siepi

Tenere tutte le parti del corpo ad una distanza sicura dalla lama. Quando il coltello funziona, non provare a rimuovere il materiale tagliato o tenere quello da tagliare. Rimuovere i ritagli incastrati solo se l'apparecchio è spento e la batteria tolta. Una momentanea mancanza di attenzione durante l'uso delle forbici per siepi può provocare delle lesioni gravi.

Portare le forbici per siepi per il manico, il coltello deve essere spento. Durante il trasporto o la conservazione della forbici per siepi installare sempre il carter di protezione. L'uso attento dell'apparecchio riduce il rischio di lesioni provocate dal coltello.

Tenere gli attrezzi elettrici per i manici isolati, in quanto il coltello da taglio può venire a contatto con i cavi/condotti nascosti. Se la lama di taglio tocca un cavo elettrico sotto tensione, l'elettricità potrebbe essere trasferita alle parti metalliche del dispositivo colpendo l'operatore con una scossa elettrica.

Avvertenze di sicurezza supplementari

Tenere i bambini, le altre persone e gli animali lontano dal dispositivo durante il suo funzionamento. La distanza sicura minima è 5 m.

Indossare abiti di lavoro idonei, ossia scarpe solide con soles antiscivolo, pantaloni robuste lunghe, guanti, occhiali di protezione e protezione dell'udito!

Non portare vestito lungo o gioielli. I capelli, vestiti e guanti devono trovarsi fuori dalla portata delle parti mobili, in quanto potrebbero essere intrappolati dalle parti in movimento. Non utilizzate l'apparecchio se avete piedi nudi o sandali aperti.

In caso di bloccaggio spegnere immediatamente l'apparecchio e dunque rimuovere l'oggetto.

Prima di iniziare a lavorare controllare se nella/sulla siepe non ci sono oggetti nascosti, ad es. recinzioni metalliche.

Durante il lavoro tenere l'apparecchio saldamente con entrambe le mani e con un certo distacco dal proprio corpo.

L'interruttore on/off e l'interruttore di sicurezza non devono chiudersi.

⚠ Prima di ogni messa in funzione controllare tutti i raccordi a vite e ad inserimento, anche i dispositivi di protezione, riguardando la rigidità e serraggio giusto e la funzione non disturbata di tutte le parti mobili.

⚠ È severamente vietato smontare, modificare i dispositivi di protezione trovatisi sulla macchina, utilizzarli in controversia alla loro destinazione oppure montare i dispositivi di protezione degli altri produttori.

⚠ L'apparecchio non deve essere utilizzato se danneggiato oppure con i dispositivi di sicurezza difettosi. Cambiare le parti usurate e danneggiate.

Non utilizzare l'impianto vicino a liquidi o gas infiammabili. Al cortocircuito c'è il pericolo d'incendio e d'esplosione.

⚠ **Avvertimento:** Questo utensile elettrico genera, durante il suo funzionamento, il campo elettromagnetico. Tale campo può, sotto certe condizioni, disturbare la funzione degli impianti medici attivi o passivi. Al fine di ridurre il rischio di lesioni gravi o mortali si consiglia alle persone aventi tali impianti medici di consultare il problema con il medico e il produttore dell'impianto prima di usare l'apparecchio.

Batteria



Pericolo di incendio Pericolo d'esplosione

Mai utilizzare accumulatori difettosi, danneggiati o deformati. Mai aprire accumulatori, non danneggiarli o farli cadere per terra.

Non ricaricare mai l'apparecchio in prossimità di acidi e materiali altamente infiammabili.

Proteggere l'apparecchio dal calore e dal fuoco. Utilizzare l'apparecchio solo a una temperatura ambiente compresa tra 10 °C e +40 °C.

Mai appoggiarlo sui corpi di riscaldamento e non sottoporlo per lungo all'irraggiamento solare. Dopo un forte carico lasciarlo raffreddare prima.

Per caricare l'accumulatore utilizzare sempre solo il carica-batteria Güde. All'utilizzo dei diversi impianti di caricamento possono originare i difetti oppure possono provocare l'incendio.

In caso di utilizzo inesperto o di utilizzo di un accumulatore difettoso possono fuoriuscire dei vapori. Far portare l'aria fresca e in caso di problemi contattare il medico. I vapori possono irritare le vie respiratorie.

Istruzioni Di Lavoro

In stato di fornitura, gli apparecchi sono solo parzialmente precaricati e devono essere ricaricati completamente per la prima volta prima dell'uso.

- Ricaricare l'apparecchio se l'apparecchio funziona troppo lentamente o si ferma.
- È possibile ricaricare l'apparecchio in qualsiasi momento e ciò non ne accorcia la durata di vita utile. L'interruzione del processo di ricarica non danneggia la batteria ricaricabile.

Manutenzione

Tutte le riparazioni e i lavori non descritte nel presente manuale d'uso possono essere eseguite solo da personale qualificato e autorizzato.

Utilizzare solo gli accessori e ricambi originali.

Mantenere la macchina pulita, soprattutto aperture di ventilazione. Mai spruzzare l'acqua sul corpo della macchina!

Non pulire la macchina e i suoi componenti con solventi, liquidi infiammabili o tossici. Impiegare solamente un panno umido.

Tutte le parti mobili trattare con olio ecologico.

Dopo ogni utilizzo pulire con cura la lama falciatrice. Strofinarla con panno inumidito di olio o spruzzarla con spray per il trattamento dei metalli.

Sostituire lame falciatrici smussate, piegate o danneggiate.

Solo l'apparecchio periodicamente mantenuto e curato può essere un'aiutante soddisfacente. La manutenzione e cura mancanti possono portare agli incidenti e ferite inaspettabili.

In caso di necessità consultare la lista dei ricambi sul sito www.guede.com.

Conservare l'apparecchio in un luogo asciutto.

Smaltimento

Le istruzioni per lo smaltimento risultano da pittogrammi posizionali sull'apparecchio stesso o sull'imballaggio.



Gli apparecchi difettosi e/o da smaltire devono essere consegnati ai centri autorizzati.

Smaltire gli accumulatori in maniera ecologica

Gli accumulatori al Li-Ion sono sottoposti al regime di smaltimento speciale. Fare smaltire gli accumulatori difettosi da un negozio specializzato. Prima di far rottamare l'apparecchio, dovete togliere l'accumulatore. Gli accumulatori difettosi possono compromettere l'ambiente e la Vostra salute, se ne fuoriescono i vapori o liquidi velenosi.

Smaltire gli accumulatori solo se scarichi. Si consiglia di bloccare i poli con nastro adesivo in modo da proteggerli contro il cortocircuito. Mai aprire l'accumulatore.

Smaltimento dell'imballo da trasporto.

L'imballo protegge l'apparecchio contro i danni durante il trasporto. I materiali d'imballo vengono scelti normalmente secondo i criteri ecologicamente accettabili ed i criteri di manipolazione dei rifiuti e sono quindi riciclabili. La restituzione dell'imballo al circolo dei materiali risparmia le materie prime e diminuisce la presenza dei rifiuti. Le singole parti degli imballi (es. foglio, styropor®) possono essere pericolosi per i bambini.

Pericolo di soffocamento!

Conservare le parti degli imballi fuori la portata dei bambini e smaltirgli prima possibile.

Garanzia

Il periodo di garanzia è di 12 mesi in caso di uso industriale, di 24 mesi per i consumatori, e inizia a decorrere dalla data dell'acquisto dell'apparecchio.

La garanzia include esclusivamente gli inconvenienti dovuti dal difetto del materiale oppure dal difetto dalla produzione. Per la contestazione in garanzia occorre allegare l'originale del documento d'acquisto riportante la data di vendita.

La garanzia non include l'uso profano, es. sovraccarico dell'apparecchio, manomissione, danni dall'intervento estero oppure dagli oggetti. La garanzia non include anche l'inosservanza del Manuale d'Uso, del montaggio e l'usura normale.

Informazioni importanti per il cliente

Facciamo presente che la restituzione in garanzia o anche dopo il periodo di garanzia va sempre fatta nell'imballaggio originale. Tale misura previene, in modo efficiente, il danneggiamento inutile durante il trasporto evitando i problemi durante il disbrigo del reclamo. L'apparecchio è protetto, in modo ottimale, solo nel suo imballaggio originale, quello che garantisce il disbrigo normale.

Servizio

Avete le domande tecniche? Contestazioni? Avete bisogno dei ricambi oppure del Manuale d'Uso? Sul nostro sito <http://www.guede.com/support>, nel settore Servizio, Vi aiuteremo velocemente ed in via non burocratica. Ci dareste la mano, per favore, per poter aiutar Vi? Per poter identificare il Vostro apparecchio nel caso di contestazione abbiamo bisogno del numero di serie, cod. ord. e l'anno di produzione. Tutte queste indicazioni troverete sulla targhetta della macchina. Annotare qui sotto questi dati in modo da averli sempre a portata di mano.

N° serie:

Cod. ord.:

Anno di produzione:

Tel.: +49 (0) 79 04 / 700-360
Fax: +49 (0) 79 04 / 700-51999
E-Mail: support@ts.guede.com

Datos técnicos

Juego de jardinería	GPS 7,2V - 1.5 LI-ION
N.º de artículo	95507
Clase de protección	III
Grado de protección	IP X1
Longitud del cuchillo Tijera podadora	90 mm
Longitud del cuchillo Tijera cortasetos	170 mm
Capacidad de corte Tijera cortasetos	8 mm
mín. Altura del mango de trabajo	730 mm
máx. Altura del mango de trabajo	1030 mm
Peso neto/bruto	1,5 kg / 1,9 kg
Batería	
Tensión	7,2 V ===
Tipo de batería	Li-ion
Capacidad de la batería	1,5 Ah
Consumo de potencia	10,8 Wh
Tiempo de carga	270 min
Cargador Baterías	
Tensión de entrada / Frecuencia	230 V / 50 Hz
Tensión de salida	9 V
Corriente de salida	0,6 A
Datos sobre ruido	
Nivel de intensidad acústica $L_{pA}^{1)}$	66 dB (A)
Nivel de potencia sonora medido $L_{WA}^{1)}$	86 dB (A)
Nivel de potencia sonora garantizado $L_{WA}^{2)}$	90 dB (A)
Medido según ¹⁾ EN 60745-2-15; ²⁾ 2000/14/EG; Tolerancia K = 3 dB (A)	
Usar protectores auditivos!	
Datos sobre vibraciones	
Nivel total de vibraciones (suma vectorial de tres direcciones) determinado según EN 60745	
Valor de emisión de vibraciones a_h	5,5 m/s ²
Tolerancia K = 1,5 m/s ²	

ADVERTENCIA: El valor de emisión de vibraciones real puede diferir del valor indicado en función del tipo de aplicación.

El nivel de vibración puede utilizarse para comparar las herramientas eléctricas entre sí.

Es apto también para una evaluación preliminar de la carga de vibración.

Para una estimación exacta de la carga de vibración deberían tenerse en cuenta también los tiempos durante los que el aparato está apagado o, pese a estar en funcionamiento, no está siendo realmente utilizado. Esto puede reducir sustancialmente la carga de vibración durante todo el periodo de trabajo.

Tome medidas de seguridad adicionales para la protección del operario frente a los efectos de las vibraciones, por ejemplo: mantenimiento de la herramienta eléctrica y herramientas intercambiables, conservar el calor de las manos, organización de los procesos de trabajo.



Utilice el dispositivo únicamente después de haber leído detenidamente y comprendido el presente manual de instrucciones. Familiarícese con los elementos de manejo y el uso correcto del dispositivo. Respete todas las instrucciones de seguridad de este manual.

Compórtese de forma responsable con otras personas. El operario es responsable de los accidentes de o peligros para terceros.

En caso de duda sobre la conexión y el funcionamiento del dispositivo, póngase en contacto con el servicio de atención al cliente.

Aplicación de acuerdo a la finalidad

El dispositivo está destinado al corte de bordes y pequeñas superficies de césped, así como al mantenimiento de setos de arbustos leñosos finos en jardines privados y de aficionados. El dispositivo no debe utilizarse para triturar material de compostaje, ya que podrían producirse daños personales o materiales.

No utilice este producto para ninguna otra aplicación que no sea su uso normal. El fabricante no se hace responsable de los daños que resulten del incumplimiento de las disposiciones de la normativa de aplicación general y de las disposiciones de este manual.

ADVERTENCIA ¡Riesgo de lesiones

La tijera cortasetos no debe utilizarse para cortar césped, ramas duras y madera o para triturar material de compostaje.

Requisitos del operario

Antes de utilizar el dispositivo, el usuario debe haber leído atentamente y comprendido el manual de instrucciones.

Este dispositivo no es apto para su uso por parte de personas (incluyendo niños) con capacidades físicas, sensoriales o mentales limitadas o con falta de experiencia/conocimientos.

Cualificación: Aparte de haber recibido una instrucción detallada por parte de una persona competente, no es necesaria ninguna cualificación especial para el uso del dispositivo.

Edad mínima: El dispositivo solo deberá operarse por personas que ya hayan cumplido los 16 años. Una excepción será el uso por parte de adolescentes en caso de formación profesional para conseguir su capacitación bajo la supervisión de un instructor.

Los reglamentos locales pueden determinar la edad mínima del usuario.

Capacitación: El uso del dispositivo solo requiere una instrucción adecuada por parte de un especialista y el manual de instrucciones. No es necesaria una capacitación especial.

Peligros residuales

Incluso cuando el dispositivo se utiliza correctamente y se cumplen todas las normas de seguridad, pueden existir algunos riesgos residuales.

- Lesiones por corte
- Efectos nocivos para la salud resultantes de las vibraciones en mano-brazo, en caso de que el dispositivo se utilice durante un período de tiempo prolongado, de que no se utilice correctamente o de que los trabajos de mantenimiento no sean los correctos.

A pesar de respetar las instrucciones de uso, también puede haber riesgos residuales no evidentes.

Comportamiento en caso de emergencia

Lleve a cabo las medidas de primeros auxilios necesarias para la lesión correspondiente y solicite asistencia médica cualificada lo más rápido posible. Mantenga a la persona afectada protegida de otros posibles daños y tranquilízela. En caso de accidente, se debe disponer siempre de un botiquín de primeros auxilios según DIN 13164 en el lugar de trabajo. Cualquier material retirado del botiquín de primeros auxilios debe ser reemplazado inmediatamente. Si solicita ayuda, proporcione la siguiente información:

1. Lugar del accidente
2. Tipo de accidente
3. Número de afectados
4. Tipo de lesiones

Símbolos



ADVERTENCIA/Atención!



Para reducir el riesgo de lesiones, el usuario debe leer el manual de instrucciones.



Utilizar gafas de protección
Usar protectores auditivos.



Utilizar protección facial.



Utilice guantes protectores.



Utilice zapatos de seguridad con protección contra cortes, suela antideslizante y puntera de acero.



Advertencia de lesiones por corte



Advertencia de tensión eléctrica peligrosa



Advertencia de piezas que salen proyectadas
Asegúrese de que no haya personas presentes en el área de peligro.



Advertencia de cuchilla en movimiento.



Protéjalos de la humedad en todo momento.. No exponga la máquina a la lluvia.



No manipular en el rodillo ni en las cuchillas con la máquina conectada.



Símbolo de conformidad CE



Todo dispositivo eléctrico o electrónico defectuoso o a eliminar debe entregarse en los puntos de recogida adecuados para su reciclaje.



No elimine las baterías en la basura doméstica



Deseche las baterías en un punto de recolección de baterías usadas, donde se reciclarán de forma respetuosa con el medioambiente.



Herramienta eléctrica de la clase de protección III.



Protéjalos de la humedad en todo momento.



Orientar el embalaje hacia arriba

Advertencias de peligro generales para herramientas eléctricas



ADVERTENCIA

Lea todas las indicaciones de seguridad e instrucciones. En caso de no atenderse a las advertencias de peligro e instrucciones siguientes, ello puede ocasionar una descarga eléctrica, un incendio y/o lesión grave.

Guardar todas las advertencias de peligro e instrucciones para futuras consultas.

El término "herramienta eléctrica" empleado en las siguientes advertencias de peligro se refiere a herramientas eléctricas de conexión a la red (con cable de red) y a herramientas eléctricas accionadas por acumulador (o sea, sin cable de red).

1) Seguridad del puesto de trabajo

- Mantenga limpio y bien iluminado su puesto de trabajo.** El desorden o una iluminación deficiente en las áreas de trabajo pueden provocar accidentes.
- No utilice la herramienta eléctrica en un entorno con peligro de explosión, en el que se encuentren combustibles líquidos, gases o material en polvo.** Las herramientas eléctricas producen chispas que pueden llegar a inflamar los materiales en polvo o vapores.
- Mantenga alejados a los niños y otras personas de su puesto de trabajo al emplear la herramienta eléctrica.** Una distracción le puede hacer perder el control sobre la herramienta eléctrica.

2) Seguridad eléctrica

- El enchufe de la herramienta eléctrica debe corresponder a la toma de corriente utilizada. No es admisible modificar el enchufe en forma alguna. No emplear adaptadores en herramientas eléctricas dotadas con una toma de tierra.** Los enchufes sin modificar adecuados a las respectivas tomas de corriente reducen el riesgo de una descarga eléctrica.
- Evite que su cuerpo toque partes conectadas a tierra como tuberías, radiadores, cocinas y refrigeradores.** El riesgo a quedar expuesto a una sacudida eléctrica es mayor si su cuerpo tiene contacto con tierra.
- No exponga la herramienta eléctrica a la lluvia y evite que penetren líquidos en su interior.** Existe el peligro de recibir una descarga eléctrica si penetran ciertos líquidos en la herramienta eléctrica.
- No utilice el cable de red para transportar o colgar la herramienta eléctrica, ni tire de él para sacar el enchufe de la toma de corriente. Mantenga el cable de red alejado del calor, aceite, esquinas cortantes o piezas móviles.** Los cables de red dañados o enredados pueden provocar una descarga eléctrica.
- Al trabajar con la herramienta eléctrica a la intemperie utilice solamente cables de prolongación apropiados para su uso en exteriores.** La utilización de un cable de prolongación adecuado para su uso en exteriores reduce el riesgo de una descarga eléctrica.
- Si fuese imprescindible utilizar la herramienta eléctrica en un entorno húmedo, es necesario conectarla a través de un fusible diferencial.** La aplicación de un fusible diferencial reduce el riesgo a exponerse a una descarga eléctrica.

3) Seguridad de personas

- Esté atento a lo que hace y emplee la herramienta eléctrica con prudencia. No utilice la herramienta eléctrica si estuviese cansado, ni tampoco después de haber consumido alcohol, drogas o medicamentos.** El no estar atento durante el uso de la herramienta eléctrica puede provocar serias lesiones.
- Utilice un equipo de protección personal y en todo caso unas gafas de protección.** El uso de equipos de protección personal, como mascarillas antipolvo, calzado de seguridad antideslizamiento, casco o protección para los oídos, en función del tipo y el uso de la herramienta eléctrica, reduce el riesgo de lesiones.
- Evite una puesta en marcha inintencionada. Asegúrese de que la herramienta eléctrica esté apagada antes de conectarla al suministro eléc-**

- trico y/o batería, de cogerla o de transportarla.** Si transporta la herramienta eléctrica sujetándola por el interruptor de conexión/desconexión, o si introduce el enchufe en la toma de corriente con la herramienta eléctrica conectada, ello puede dar lugar a un accidente.
- d) **Retire las herramientas de ajuste o llaves fijas antes de conectar la herramienta eléctrica.** Una herramienta de ajuste o llave fija colocada en una pieza rotante puede producir lesiones al poner a funcionar la herramienta eléctrica.
- e) **Evite posturas arriesgadas. Trabaje sobre una base firme y mantenga el equilibrio en todo momento.** Ello le permitirá controlar mejor la herramienta eléctrica en caso de presentarse una situación inesperada.
- f) **Utilice ropa apropiada. No utilice ropa ancha o joyas. Mantenga el cabello, la ropa y los guantes alejados de las piezas móviles.** La vestimenta suelta, las joyas o el pelo largo se pueden enganchar en las piezas móviles.
- g) **Siempre que sea posible utilizar unos equipos de aspiración o captación de polvo, asegúrese que éstos estén montados y que sean utilizados correctamente.** El empleo de estos equipos reduce los riesgos derivados del polvo.
- 4) Uso y trato cuidadoso de herramientas eléctricas**
- a) **No sobrecargue la herramienta eléctrica. Use la herramienta eléctrica prevista para el trabajo a realizar.** Con la herramienta adecuada podrá trabajar mejor y más seguro dentro del margen de potencia indicado.
- b) **No utilice herramientas eléctricas con un interruptor defectuoso.** Las herramientas eléctricas que no se puedan conectar o desconectar son peligrosas y deben hacerse reparar.
- c) **Extraiga el enchufe de la toma de corriente y/o extraiga la batería antes de realizar ajustes en el dispositivo, de cambiar algún accesorio o de guardar el dispositivo.** Esta medida preventiva reduce el riesgo de poner en funcionamiento accidentalmente la herramienta eléctrica.
- d) **Guarde las herramientas eléctricas fuera del alcance de los niños. No permita la utilización de la herramienta eléctrica a aquellas personas que no estén familiarizadas con su uso o que no hayan leído estas instrucciones.** Las herramientas eléctricas utilizadas por personas inexpertas son peligrosas.
- e) **Trate las herramientas eléctricas con sumo cuidado. Controle que las piezas móviles funcionan correctamente y que no se atascan, que no haya piezas rotas o dañadas, de modo que el funcionamiento de la herramienta eléctrica pueda verse afectado. Repare las piezas dañadas antes de utilizar el dispositivo.** Muchos de los accidentes se deben a herramientas eléctricas con un mantenimiento deficiente.
- f) **Mantenga los útiles limpios y afilados.** Los útiles mantenidos correctamente se dejan guiar y controlar mejor.
- g) **Utilice la herramienta eléctrica, accesorios, útiles, etc. de acuerdo a estas instrucciones, considerando en ello las condiciones de trabajo y la tarea a realizar.** El uso de herramientas eléctricas para trabajos diferentes de aquellos para los que han sido

concebidas puede resultar peligroso.

5) Uso y cuidado de la herramienta de funcionamiento por batería

- a) **Solamente cargar los acumuladores con los cargadores recomendados por el fabricante.** Existe el riesgo de incendio si se utiliza un cargador para un determinado tipo de batería con otras baterías.

6) Servicio

- a) **Únicamente haga reparar su herramienta eléctrica por un profesional, empleando exclusivamente piezas de repuesto originales.** Solamente así se mantiene la seguridad de la herramienta eléctrica.

Instrucciones de seguridad para la cuchilla de corte

Mantenga todas las partes del cuerpo alejadas de la cuchilla. No intente retirar el material a cortar o sujetar el material a cortar mientras la cuchilla esté en funcionamiento. Retire el material a cortar atrapado solo con el dispositivo apagado y la batería extraída.

Un momento de falta de atención durante el uso de la tijera cortasetos puede provocar lesiones graves.

Transporte la cortadora de setos por el mango cuando esta esté apagada y la cuchilla no esté en movimiento. Coloque la cubierta protectora siempre que vaya a transportar o almacenar la cortadora de setos. El tratamiento cuidadoso con el dispositivo reduce el riesgo de lesiones por la cuchilla.

Sostenga la herramienta eléctrica por sus superficies de agarre aisladas, ya que la cuchilla puede entrar en contacto con cables ocultos. El contacto de la cuchilla de corte con un cable bajo tensión puede poner bajo tensión partes metálicas del aparato y provocar una descarga eléctrica.

Advertencias de seguridad adicionales

Mantenga a los niños y otras personas y animales alejados mientras usa el dispositivo. La distancia mínima de seguridad es de 5 m.

¡Utilice ropa de trabajo adecuada, como calzado resistente con suela antideslizante, pantalones largos robustos, guantes, gafas de protección y protección auditiva!

No use ropa suelta ni joyas. Mantenga el cabello, la ropa y los guantes alejados de las piezas móviles, ya que pueden quedar atrapados en ellas. No utilice el dispositivo cuando camine descalzo o use sandalias abiertas.

Cuando se produzca un bloqueo, apague inmediatamente el dispositivo y retire el objeto atascado.

Antes de trabajar, revise el área en busca de objetos ocultos, como alambros.

Cuando trabaje, mantenga el dispositivo firmemente con ambas manos y a una distancia prudente del cuerpo. El interruptor ON/OFF y el interruptor de seguridad no deben estar bloqueados.

⚠ Antes de cada puesta en marcha, compruebe la resistencia y el asiento correcto de todas las uniones atornilladas y de los obturadores, así como de los dispositivos de protección, y compruebe si todas las piezas móviles funcionan correctamente.

⚠ Está estrictamente prohibido desmontar, modificar o alejar los dispositivos de protección situados en la máquina o instalar otros dispositivos de protección.

⚠ El dispositivo no debe utilizarse en caso de que esté dañado o de que los dispositivos de seguridad no funcionen bien. Cambie las piezas desgastadas o dañadas.

No utilice el dispositivo cerca de líquidos o gases inflamables. En caso de cortocircuito existe riesgo de incendio y explosión.

⚠ Advertencia: Esta herramienta eléctrica genera un campo electromagnético durante el funcionamiento. Bajo ciertas circunstancias, este campo puede afectar a los implantes médicos activos o pasivos. Para reducir el riesgo de lesiones graves o fatales, recomendamos que las personas con implantes médicos consulten a su médico y al fabricante del implante médico antes de operar la máquina.

Batería



Peligro de quemaduras Peligro de explosión

Nunca utilice acumuladores dañados, defectuosos o deformados. Nunca abra ni dañe el acumulador ni lo deje caer al suelo.

No cargue nunca el dispositivo cerca de ácidos y materiales fácilmente inflamables.

Proteja el dispositivo del calor y del fuego.

Utilice el dispositivo únicamente a una temperatura ambiente entre 10 °C y +40 °C.

No la coloque nunca sobre objetos calientes ni la deje expuesta durante mucho tiempo a la radiación solar.

Deje enfriar la batería cuando se haya utilizado de forma intensiva.

Utilice únicamente el cargador de Güde para cargar la batería. Al utilizar otros cargadores, pueden producirse defectos o un incendio.

Se pueden producir fugas de vapores en caso de uso no autorizado o cuando se utiliza un acumulador dañado. Si experimenta dificultades obtenga aire fresco y busque consejo médico. Los vapores pueden irritar las vías respiratorias.

Indicaciones para el trabajo

Los dispositivos se suministran solo parcialmente precargados y deben estar completamente cargados por primera vez antes de su uso.

- Recargue el dispositivo si funciona demasiado despacio o se detiene.
- El dispositivo se puede recargar en cualquier momento sin acortar su vida útil. La interrupción de la carga no dañará la batería.

Mantenimiento

Los trabajos y reparaciones no descritos en el presente manual deberán ser realizados exclusivamente por especialistas.

Utilice únicamente accesorios y piezas de repuesto originales.

Mantener limpia la máquina, especialmente las ranuras de ventilación. ¡Nunca pulverizar agua sobre el cuerpo del dispositivo!

No se debe limpiar la máquina ni sus componentes con disolventes ni con líquidos inflamables o tóxicos. Utilice únicamente un paño húmedo para la limpieza.

Trate todas las piezas móviles con un aceite respetuoso con el medioambiente.

Limpie bien la barra cortadora después de cada uso. Frótelas con un paño aceitoso o rocíelas con un spray para el cuidado de metales.

Las barras de corte desafiladas, dobladas o dañadas deben reemplazarse.

Solo un dispositivo en buen estado y con mantenimiento regular puede ser una herramienta útil. Los defectos de mantenimiento y cuidado pueden provocar accidentes y lesiones imprevisibles.

En caso necesario, encontrará una lista de repuestos en Internet en www.guede.com.

Conserve el dispositivo en un lugar seco.

Eliminación

Las instrucciones de eliminación pueden consultarse en los pictogramas del dispositivo o del embalaje.



Todos los dispositivos dañados o desechados deben entregarse en centros de recogida adecuados.

Elimine las baterías de forma respetuosa con el medioambiente

Las baterías de iones de litio deben eliminarse de conformidad con las normas. Solicite a un distribuidor especializado la eliminación de las baterías defectuosas. Antes de eliminar el dispositivo, se deben retirar las baterías. Las baterías dañadas pueden dañar el medioambiente y su salud si se produce una fuga de vapores o líquidos tóxicos.

Elimine las baterías cuando estén descargadas. Recomendamos aplicar cinta adhesiva en los polos para protegerlos contra cortocircuitos. Nunca abra la batería.

Eliminación del embalaje de transporte

El embalaje protege al dispositivo contra daños durante el transporte. Por regla general, los materiales de embalaje se seleccionan según criterios de compatibilidad medioambiental y de eliminación, por lo que son reciclables. El retorno del envase al ciclo de material ahorra materias primas y reduce la cantidad de residuos. Las piezas de embalaje (p. ej., láminas, Styropor®) pueden ser peligrosas para los niños.

¡Peligro de asfixia!

Mantenga las piezas del embalaje fuera del alcance de los niños y elimínelas lo antes posible.

Garantía

El tiempo de garantía es de 12 meses para un uso industrial y de 24 meses para consumidores privados. Comenzará en el momento de la compra del dispositivo.

La garantía se extiende solo a defectos causados por fallos de material o de fabricación. En caso de reclamación por un defecto a efectos de la garantía, deberá presentarse la factura original con la fecha de compra.

Queda excluido de la garantía cualquier uso no autorizado, tales como la sobrecarga del dispositivo, el uso de la violencia o daños causados por influencias externas o cuerpos extraños. El incumplimiento del manual de instrucciones y el desgaste normal quedan también excluidos de la garantía.

Información importante para el cliente

Por favor, tenga en cuenta que la devolución, tanto dentro como fuera del plazo de garantía, debe realizarse en el embalaje original. Gracias a esta medida, se evitan de forma eficaz daños de transporte innecesarios y su a menudo conflictiva regulación. Solo con la caja original el dispositivo estará protegido de manera óptima, garantizando así una tramitación rápida.

Servicio

¿Tiene alguna pregunta técnica? ¿Una reclamación? ¿Necesita algún repuesto o un manual de instrucciones? En el sitio web de la empresa Güde GmbH & Co. KG (www.guede.com), en la sección de Servicio, le ayudaremos de forma rápida y lo menos burocrática posible. Por favor, ayúdenos a ayudarle. Para poder identificar su dispositivo en caso de reclamación, necesitamos el número de serie, así como el número de artículo y el año de construcción. Encontrará todos estos datos en la placa de características. Para tener estos datos siempre a mano, por favor introdúzcalos aquí.

Número de serie:

Número de artículo:

Año de construcción:

Tel.: +49 (0) 79 04 / 700-360

Fax: +49 (0) 79 04 / 700-51999

E-Mail: support@ts.guede.com

Technische gegevens

Set tuinonderhoud	GPS 7,2V - 1.5 LI-ION
Artikel-Nr.	95507
Beschermklasse	III
Beschermgraad	IP X1
Snijdlengte Tuinschaar	90 mm
Snijdlengte Struikschaar	170 mm
Snijdikte Struikschaar	8 mm
min.. Werkgreephoogte	730 mm
max. Werkgreephoogte	1030 mm
Netto/bruto gewicht	1,5 kg / 1,9 kg
Accu	
Spanning	7,2 V ===
Accutype	Li-ion
Accucapaciteit	1,5 Ah
Opgenomen vermogen	10,8 Wh
Laadtijd	270 min
Accu-lader	
Ingangsspanning / Frequentie	230 V / 50 Hz
Uitgangsspanning	9 V
Uitgangsstroom	0,6 A
Geluidsgegevens	
Geluidsdrukniveau L_{pA} ¹⁾	66 dB (A)
Gemeten geluidsdrukniveau L_{WA} ¹⁾	86 dB (A)
Gegarandeerd geluidsdrukniveau L_{WA} ²⁾	90 dB (A)
Gemeten volgens ¹⁾ EN 60745-2-15; ²⁾ 2000/14/EG; Onzekerheid K = 3 dB (A)	
Draag oorbeschermers!	
Vibratiegegevens	
Totale trillingswaarden (vectorsom van drie richtingen) bepaald volgens EN 60745	
Trillingsemissiewaarde a_h	5,5 m/s ²
Onzekerheid K = 1,5 m/s ²	

WAARSCHUWING: Het trillingsniveau verandert afhankelijk van het gebruik van het elektrische gereedschap en kan in sommige gevallen boven de in deze gebruiksaanwijzing aangegeven waarde liggen.

Het trillingspeil kan voor het vergelijken van elektrische werktuigen met elkaar gebruikt worden

Hij is ook geschikt voor een voorlopige inschatting van de trillingsbelasting.

Voor een nauwkeurige inschatting van de trillingsdruk moeten ook de tijden in aanmerking worden genomen dat het apparaat uitgeschakeld is of weliswaar loopt, maar niet werkelijk in gebruik is. Dit kan de waarde van de trillingsdruk over de hele werkperiode aanzienlijk verminderen.

Stel extra veiligheidsmaatregelen vast voor de beveiliging van de gebruiker tegen het effect van trillingen, zoals bijvoorbeeld: onderhoud van elektrisch en inzetgereedschap, het warm houden van de handen en de organisatie van arbeidsprocessen.



Gebruik het apparaat pas nadat u de gebruiksaanwijzing gelezen en begrepen hebt. Maakt u zich met de bedieningselementen en het juiste gebruik van het apparaat vertrouwd. Let op alle, in de gebruiksaanwijzing aangegeven, veiligheidsinstructies. Gedraagt u zich verantwoord tegenover andere personen.

De bedienende persoon is verantwoordelijk voor ongevallen of gevaren tegenover derden.

Indien betreffende de aansluiting en het bedienen van het apparaat twijfels ontstaan, kunt u zich tot de klantendienst wenden.

Voorgeschreven gebruik van het systeem

Het gereedschap is bedoeld voor het maaien van gazonboorden en kleinere grasvelden en het onderhoud van heggen voor dun snoeihout in particuliere tuinen. Het gereedschap mag niet worden gebruikt voor het verkleinen van compostmateriaal, omdat dit kan leiden tot fysiek letsel of materiële schade.

Dit apparaat uitsluitend gebruiken voor normaal gebruik, zoals aangegeven. Bij niet naleving van de bepalingen uit de algemeen geldende voorschriften, evenals van de bepalingen uit deze gebruiksaanwijzing, kan de producent voor schade niet aansprakelijk gesteld worden.

WAARSCHUWING Gevaar voor letsel

De struikschaar mag niet worden gebruikt voor het maaien van gazon of het trimmen van harde takken en hout of voor het verkleinen van compostmateriaal.

Eisen aan de bedienende persoon

De bedienende persoon moet, voor het gebruik van het apparaat, de gebruiksaanwijzing goed gelezen hebben.

Dit apparaat is niet bestemd voor het gebruik door personen (inclusief kinderen) met beperkte fysieke, sensorische of geestelijke bekwaamheden of met onvoldoende kennis en ervaring.

Kwalificatie: Behalve een uitvoerige instructie door vakkundig verkooppersoneel is er geen speciale kwalificatie voor het gebruik van het apparaat nodig.

Minimale leeftijd: Het apparaat mag slechts door personen gebruikt worden van 16 jaar of ouder. Uitzondering hierop is het gebruik door jeugdige personen bij een beroepsopleiding ter verkrijging van vaardigheid en indien dit onder toezicht van een opleider plaats vindt. Plaatselijke bepalingen kunnen de minimale leeftijd voor een gebruiker vastleggen.

Scholing: Om het apparaat te kunnen gebruiken is enig passend onderricht, door een vakman, resp. de bedieningsaanwijzing, voldoende. Een speciale scholing is niet noodzakelijk.

Resterende gevaren

Ook bij een juist gebruik en opvolging van alle veiligheidsbepalingen kunnen nog restrisico's bestaan.

- Snijverwondingen
- Gezondheidsschaden, die het resultaat zijn van handen armtrillingen, indien het apparaat langere tijd in gebruik is of indien niet volgens de voorschriften wordt gewerkt en onderhouden.

Ondanks de nakoming van de gebruiksaanwijzing kunnen ook onzichtbare restrisico's bestaan.

Handelswijze in noodgeval

Tref de noodzakelijke maatregelen om eerste hulp te verlenen, die met het letsel overeenkomt en vraag zo snel mogelijk gekwalificeerde medische hulp aan. Bescherm gewonde personen voor overig letsel en stel ze gerust. Voor het eventueel plaatsvinden van een ongeval zou altijd een verbandtrommel, volgens DIN 13164, op de werkplaats bij de hand moeten zijn. Het uit de verbandtrommel genomen materiaal dient onmiddellijk aangevuld te worden. Indien u hulp vraagt, geef de volgende gegevens door:

1. Plaats van het ongeval
2. Soort van het ongeval
3. Aantal gewonden mensen
4. Soort verwondingen

Symbolen



WAARSCHUWING/Opgelet!



Om het risico op verwondingen te beperken, dient de gebruiker de handleiding te lezen



Draag een veiligheidsbril.
Draag oorbeschermers.



Draag gelaatsbescherming.



Draag beschermende handschoenen.



Draag veiligheidsschoenen met bescherming tegen insnijden, geribde zolen en stalen neuzen



Waarschuwing voor snijletsels



Waarschuwing voor gevaarlijke elektrische spanning



Waarschuwing voor weggeslingerde onderdelen



Let op dat er zich geen personen in de gevaaromgeving ophouden.



Waarschuwing voor nalopend mes.



Tegen vocht beschermen.. Stel de machine niet bloot aan regen.



Niet aan de draaiende delen komen.



CE Symbool



Beschadigde en/of verwijderde elektrische of elektronische apparaten bij de daarvoor bestemde recyclingplaatsen afleveren



Verwijder de accu niet in het huisafval!



Geef de accu's af op een verzamelplaats voor oude batterijen waar deze milieuvriendelijk worden gerecycled.



Elektrisch gereedschap van de beschermingsklasse III.



Tegen vocht beschermen.



Verpakkingsoriëntering boven

Algemene veiligheidswaarschuwingen voor elektrische gereedschappen

WAARSCHUWING

Lees alle veiligheidsinstructies en aanwijzingen. Als de waarschuwingen en voorschriften niet worden opgevolgd, kan dit een elektrische schok, brand of ernstig letsel tot gevolg hebben.

Bewaar alle waarschuwingen en voorschriften voor toekomstig gebruik.

Het in de waarschuwingen gebruikte begrip „elektrisch gereedschap” heeft betrekking op elektrische gereedschappen voor gebruik op het stroomnet (met netsnoer) en op elektrische gereedschappen voor gebruik met een accu (zonder netsnoer).

1) Veiligheid van de werkomgeving

- Houd uw werkomgeving schoon en goed verlicht.** Een rommelige of onverlichte werkomgeving kan tot ongevallen leiden.
- Werk met het elektrische gereedschap niet in een omgeving met explosiegevaar waarin zich brandbare vloeistoffen, brandbare gassen of brandbaar stof bevinden.** Elektrische gereedschappen veroorzaken vonken die het stof of de dampen tot ontsteking kunnen brengen.
- Houd kinderen en andere personen tijdens het gebruik van het elektrische gereedschap uit de buurt.** Wanneer u wordt afgeleid, kunt u de controle over het gereedschap verliezen.

2) Elektrische veiligheid

- De aansluitstekker van het elektrische gereedschap moet in het stopcontact passen. De stekker mag in geen geval worden veranderd. Gebruik geen adapterstekkers in combinatie met geaarde elektrische gereedschappen.** Onveranderde stekkers en passende stopcontacten beperken het risico van een elektrische schok.
- Voorkom aanraking van het lichaam met geaarde oppervlakken, bijvoorbeeld van buizen, verwarmingen, fornuizen en koelkasten.** Er bestaat een verhoogd risico door een elektrische schok wanneer uw lichaam geaard is.
- Houd het gereedschap uit de buurt van regen en vocht.** Het binnendringen van water in het elektrische gereedschap vergroot het risico van een elektrische schok.
- Gebruik de kabel alleen op de juiste manier. De kabel nooit gebruiken om het elektrische gereedschap te dragen of op te hangen of om de stekker uit het stopcontact te trekken. Houd de kabel uit de buurt van hitte, olie, scherpe randen en bewegende onderdelen.** Beschadigde of in de war geraakte kabels vergroten het risico van een elektrische schok.
- Wanneer u buitenshuis met elektrisch gereedschap werkt, dient u alleen verlengkabels te gebruiken die voor gebruik buitenshuis zijn goedgekeurd.** Het gebruik van een voor gebruik buitenshuis geschikte verlengkabel beperkt het risico van een elektrische schok.
- Als het gebruik van het elektrische gereedschap in een vochtige omgeving onvermijdelijk is, dient u een aardlekschakelaar te gebruiken.** Het gebruik van een aardlekschakelaar vermindert het risico van een elektrische schok.

3) Veiligheid van personen

- Wees alert, let goed op wat u doet en ga met verstand te werk bij het gebruik van het elektrische gereedschap. Gebruik geen elektrisch gereedschap wanneer u moe bent of onder invloed staat van drugs, alcohol of medicijnen.** Een moment van onoplettendheid bij het gebruik van het elektrische gereedschap kan tot ernstige verwondingen leiden.
- Draag persoonlijke beschermende uitrusting. Draag altijd een veiligheidsbril.** Het dragen van persoonlijke beschermende uitrustingen, zoals een stofmasker, veiligheidsschoenen met antislipzool, veiligheidshelm of gehoorbeschermer, afhankelijk van

- het type en het gebruik van het elektrische werktuig, vermindert het risico van letsels
- c) **Vermijd een ongewenste inbedrijfning. Controleer of het elektrische werktuig uitgeschakeld is, indien dit aan de stroomtoevoer en/of accu aangesloten, opgetild of gedragen wordt.** Wanneer u bij het dragen van het elektrische gereedschap uw vinger aan de schakelaar hebt of wanneer u het gereedschap ingeschakeld op de stroomvoorziening aansluit, kan dit tot ongevallen leiden.
 - d) **Verwijder instelgereedschappen of schroefsluutels voordat u het elektrische gereedschap inschakelt.** Instelgereedschap of een sleutel in een draaiend deel van het gereedschap kan tot verwondingen leiden.
 - e) **Voorkom een onevenwichtige lichaamshouding. Zorg ervoor dat u stevig staat en steeds in evenwicht blijft.** Daardoor kunt u het elektrische gereedschap in onverwachte situaties beter onder controle houden.
 - f) **Draag geschikte kleding. Draag geen wijde kleding of sierraden. Houd uw haar, kleding en handschoenen ver van bewegende onderdelen.** Loshangende kleding, sieraden en lange haren kunnen door bewegende delen worden meegenomen.
 - g) **Wanneer stofafzuigings- of stofopvangvoorzieningen kunnen worden gemonteerd, dient u zich ervan te verzekeren dat deze zijn aangesloten en juist worden gebruikt.** Het gebruik van een stofafzuiging beperkt het gevaar door stof.
 - 4) **Zorgvuldige omgang met en zorgvuldig gebruik van elektrische gereedschappen**
 - a) **Overbelast het gereedschap niet. Gebruik voor uw werkzaamheden het daarvoor bestemde elektrische gereedschap.** Met het passende elektrische gereedschap werkt u beter en veiliger binnen het aangegeven capaciteitsbereik.
 - b) **Gebruik geen elektrisch gereedschap waarvan de schakelaar defect is.** Elektrisch gereedschap dat niet meer kan worden in- of uitgeschakeld, is gevaarlijk en moet worden gerepareerd.
 - c) **Neem de stekker uit het stopcontact en/of verwijder de accu voordat instellingen aan het apparaat worden uitgevoerd, onderdelen worden vervangen of het apparaat na gebruik wordt weggezet.** Deze voorzorgsmaatregel voorkomt onbedoeld starten van het elektrische gereedschap.
 - d) **Bewaar niet-gebruikte elektrische gereedschappen buiten het bereik van kinderen. Laat het gereedschap niet gebruiken door personen die er niet mee vertrouwd zijn en deze aanwijzingen niet hebben gelezen.** Elektrische gereedschappen zijn gevaarlijk wanneer deze door onervaren personen worden gebruikt.
 - e) **Onderhoud elektrische werktuigen zorgvuldig. Controleer of de bewegelijke onderdelen perfect functioneren en niet klemmen, of onderdelen gebroken of zodanig beschadigd zijn dat de functie van het elektrische werktuig is beïnvloed. Laat beschadigde onderdelen** Veel ongevallen hebben hun oorzaak in slecht onderhouden elektrische gereedschappen.

- f) **Houd snijdende inzetgereedschappen scherp en schoon.** Zorgvuldig onderhouden snijdende inzetgereedschappen met scherpe snijkanten klemmen minder snel vast en zijn gemakkelijker te geleiden.
 - g) **Gebruik elektrisch gereedschap, toebehoren, inzetgereedschappen en dergelijke volgens deze aanwijzingen. Let daarbij op de arbeidsomstandigheden en de uit te voeren werkzaamheden.** Het gebruik van elektrische gereedschappen voor andere dan de voorziene toepassingen kan tot gevaarlijke situaties leiden.
- 5) **Gebruik en behandeling van het accuwerktuig**
- a) **Laad accu's alleen op in oplaadapparaten die door de fabrikant worden geadviseerd.** Voor een oplaadapparaat dat voor een bepaald type accu geschikt is, bestaat brandgevaar wanneer het met andere accu's wordt gebruikt.
- 6) **Service**
- a) **Laat het elektrische gereedschap alleen repareren door gekwalificeerd en vakkundig personeel en alleen met originele vervangingsonderdelen.** Daarmee wordt gewaarborgd dat de veiligheid van het gereedschap in stand blijft.

Veiligheidsinstructies voor heggenscharen

Alle lichaamsdelen op afstand van het snijmes houden. Probeer niet bij een nog bewegend mes het te snijden goed te verwijderen of het te snijden materiaal met de hand vast te houden. Verwijder ingeklemd snijgoed uitsluitend bij een uitgeschakeld apparaat en uitgenomen accu. Een moment van onoplettendheid bij het gebruik van de heggenschaar kan tot zware letsels leiden.

Draag de heggenschaar aan de greep met stilstaande messen. Bij transport of opslag van de heggenschaar altijd de beschermafdekking plaatsen. Zorgvuldige omgang met het apparaat verlaagt het letselgevaar door het mes.

Houd het elektrische werktuig aan de geïsoleerde handgrepen vast omdat het snijmes in aanraking met verborgen leidingen kan komen. Wanneer het snijmes in aanraking komt met een onder spanning staande leiding kunnen metalen delen van het apparaat onder spanning komen te staan. Dit kan leiden tot een elektrische schok.

Aanvullende veiligheids waarschuwingen

Houd kinderen en andere personen en dieren op afstand tijdens het gebruik van het apparaat. De minimale veiligheidsafstand bedraagt 5 m.

Draag geschikte werkkleding zoals vast schoeisel met antislipzool, een robuuste lange broek, handschoenen, een veiligheidsbril en gehoorbescherming!

Draag geen wijde kleding of sierraden. Houd het haar, kleding en handschoenen ver van bewegende onderdelen omdat deze door de bewegende onderdelen gegrepen kunnen worden. Gebruik het apparaat niet, indien u op blote voeten of in open sandalen loopt.

Schakel bij blokkering het apparaat onmiddellijk uit en verwijder dan het blokkerende voorwerp.

Controleer, voor de werkzaamheden, de heg op verborgen objecten, bijv. draadhekken etc.

Houd tijdens het werken het apparaat met beide handen en op afstand van het eigen lichaam goed vast.

De aan/uit-schakelaar en de veiligheidsschakelaar mogen niet vergrendeld worden.

⚠ Controleer vóór ieder inbedrijfstelling alle schroef- en steekverbindingen evenals beschermingsinrichtingen op vastheid en juiste plaatsing en of alle lichtdraaiend zijn.

⚠ Het is streng verboden de aan de machine aangebrachte veiligheidsinrichtingen te demonteren, het gebruiksdoel te veranderen of vreemde beschermingsinrichtingen aan te brengen.

⚠ Het apparaat mag niet gebruikt worden, als het beschadigd is of de beschermingsinrichtingen defect zijn. Vervang versleten of beschadigde onderdelen.

Gebruik het apparaat niet in de buurt van ontvlambare vloeistoffen of gassen. Bij kortsluiting bestaat brand- en explosiegevaar.

⚠ Waarschuwing: Dit elektrische werktuig produceert tijdens het gebruik een elektromagnetisch veld. Dit veld kan onder bepaalde omstandigheden actieve of passieve medische implantaten beïnvloeden. Om het gevaar van ernstige of dodelijke letsels te verlagen, adviseren wij personen met medische implantaten een arts en de producent van de medische implantaat te consulteren voordat de machine wordt bediend.

Accu



Brandgevaar Explosiegevaar

Gebruik nooit beschadigde, defecte of gedeformeerde accu's. Een accu nooit openen, beschadigen en/of laten vallen.

Laad het gereedschap nooit op in de buurt van zuren en licht ontvlambare materialen.

Bescherm het gereedschap tegen hitte en vuur.

Gebruik het gereedschap alleen bij een omgevingstemperatuur tussen 10 °C en +40 °C.

Nooit op verwarmingselementen plaatsen of langere tijd aan sterke zonnestraling blootstellen.

Na een zware belasting de accu eerst laten afkoelen.

Gebruik voor het laden van de accu uitsluitend het Güde laadapparaat. Bij het gebruik van een ander laadapparaat kunnen defecten optreden of kan brand ontstaan.

Bij onjuist gebruik of bij het gebruik van beschadigde accu's kunnen dampen ontstaan. Voer verse lucht toe en bezoek bij klachten een arts. De dampen kunnen de ademhalingswegen irriteren.

Arbeidsinstructies

De gereedschappen worden slechts gedeeltelijk vooraf opgeladen geleverd en moeten volledig worden opgeladen alvorens ze voor het eerst te gebruiken.

- Laad het gereedschap bij wanneer het te langzaam draait of stilvalt.
- Het gereedschap kan altijd worden opgeladen zonder dat de levensduur daardoor korter wordt. Een onderbreking van het oplaadproces beschadigt de accu niet.

Onderhoud

Reparaties en werkzaamheden, die niet in deze aanwijzing worden beschreven, enkel door gekwalificeerd personeel laten uitvoeren.

Gebruik alléén origineel toebehoren en originele onderdelen.

De machine, in het bijzonder de luchtsleuven, altijd goed schoon houden. Nooit water op het apparaatlichaam spuiten!

Reinig de machine en zijn onderdelen niet met oplosmiddelen, ontvlambare of giftige vloeistoffen. Gebruik uitsluitend een vochtige doek en controleer of de stekker uit het stopcontact is genomen.

Behandel alle beweegbare onderdelen met milieuvriendelijke olie.

Reinig na elk gebruik de mesbalk zorgvuldig. Wrijf deze met een oliehoudende doek in of besproei deze met een onderhoudsspray voor metalen.

Stompe, gebogen of beschadigde mesbalken moeten worden vervangen.

Enkel een regelmatig onderhouden en een goed verzorgd apparaat kan een tot tevredenheid werkend hulpmiddel zijn. Onderhouden verzorgingsfouten kunnen tot onvoorziene ongevallen en letsels leiden.

Bij behoefte vindt u de reserveonderdelenlijst op het internet onder www.guede.com.

Bewaar het apparaat in een droge ruimte.

Afvoer

De verwijderingsinstructies zijn met pictogrammen aangegeven die op het apparaat, resp. op de verpakking, te vinden zijn.



Beschadigde en/of verwijderde apparaten bij de daarvoor bestemde recyclingplaatsten afleveren

Accu's op milieuvriendelijke wijze verwijderen

Li-ion-accu's mogen niet als huisafval verwijderd worden. Laat defecte accu's door een vakkundige handelaar verwijderen. Accu's dienen uit het apparaat verwijderd te worden voordat het apparaat gesloopt wordt. Beschadigde accu's kunnen het milieu en uw gezondheid schaden, indien giftige dampen of vloeistoffen ontstaan.

Verwijder accu's in een ontladen toestand. Wij adviseren de polen met een plakband af te dekken om kortsluiting te voorkomen. Open de accu niet.

Verwijdering van de transportverpakking

De verpakking beschermt het apparaat tegen transportschades. De verpakkingsmaterialen zijn meestal volgens milieuvriendelijke en verwijderingstechnische standpunten gekozen en derhalve recyclebaar. Het retour brengen van de verpakking in de materiaalomloop spaart grondstoffen en verlaagt de afvalhoeveelheden. Verpakkingsdelen (bijv. folies, styropor®) kunnen voor kinderen gevaarlijk zijn.

Verstikkingsgevaar!

Bewaar de verpakking buiten het bereik van kinderen en verwijder deze zo snel mogelijk.

Garantie

De garantieperiode is 12 maanden bij commercieel gebruik en 24 maanden voor eindgebruikers en begint met de datum van aankoop van het apparaat.

De garantie heeft uitsluitend betrekking op onvolkomenheden die op materiaal- of productiefouten betrekking hebben. Bij een claim van een onvolkomenheid, in de zin van garantie, dient de originele aankoopfactuur met de aankoopdatum bijgesloten te worden.

Van garantie uitgesloten zijn verkeerd gebruik, zoals bijv. overbelasting van het apparaat, gebruik van geweld, beschadigingen door vreemde invloeden of door vreemde voorwerpen. De niet-naleving van gebruiks- en montageaanwijzingen en normale slijtage zijn eveneens van garanties uitgesloten.

Belangrijke informatie voor klanten

Houd er rekening mee dat een retourzending, binnen of ook buiten de garantieperiode, principieel in de originele verpakking uitgevoerd zou moeten worden. Door deze maatregel worden onnodige transportschaden en hun vaak controversiële regelgevingen effectief vermeden. Enkel in de originele doos is uw apparaat optimaal beschermd en blijft daardoor een soepele verwerking gewaarborgd.

Service

Hebt u technische vragen? Een reclamatie? Hebt u reserveonderdelen of een gebruiksaanwijzing nodig? Op onze website www.guede.com in helpen wij u snel en niet-bureaucratisch verder. Help ons om u te helpen, a.u.b. Om uw apparaat in geval van reclamatie te kunnen identificeren hebben wij het serie+nummer evenals artikelnummer en productiejaar nodig. Deze gegevens vindt u op het typeplaatje. Om deze gegevens altijd bij de hand te hebben, gelieve ze hieronder in te vullen.

Serienummer:

Artikelnummer:

Bouwjaar:

Tel.: +49 (0) 79 04 / 700-360

Fax: +49 (0) 79 04 / 700-51999

E-Mail: support@ts.guede.com

Technická data

Sada pro péči o zahradu	GPS 7,2V - 1.5 LI-ION
Obj. č.	95507
Třída ochrany	III
Stupeň ochrany	IP X1
Délka stříhu Zahradnické nůžky	90 mm
Délka stříhu Nůžky na keře	170 mm
Střížný výkon Nůžky na keře	8 mm
min.. Výška pracovní rukojeti	730 mm
max. Výška pracovní rukojeti	1030 mm
Hmotnost netto/brutto	1,5 kg / 1,9 kg
Akumulátory	
napětí	7,2 V ===
Typ akumulátoru	Li-ion
Kapacita akumulátoru	1,5 Ah
Příkon	10,8 Wh
Doba nabíjení	270 min
Nabíječky	
Vstupní napětí / Frekvence	230 V / 50 Hz
Výstupní napětí	9 V
Výstupní proud	0,6 A
Údaje o hlučnosti	
Hladina akustického tlaku L_{pA} ¹⁾	66 dB (A)
Naměřená hladina akustického výkonu L_{WA} ¹⁾	86 dB (A)
Zaručená hladina akustického výkonu L_{WA} ²⁾	90 dB (A)
Změřeno podle ¹⁾ EN 60745-2-15; ²⁾ 2000/14/EG; Kolísavost K = 3 dB (A)	
Používejte chrániče sluchu !	
Údaje o vibraci	
Celkové hodnoty vibrací (vektorový součet tří směrů) zjištěné ve smyslu EN 60745	
Hodnota vibračních emisí a_h	5,5 m/s ²
Kolísavost K = 1,5 m/s ²	

VAROVÁNÍ: Skutečná hladina vibrací se může v závislosti na typu a způsobu použití lišit od hodnoty uváděné v těchto pokynech.

Hladina vibrací se může použít pro vzájemné porovnání elektrických přístrojů.

Hodí se i pro předběžné posouzení zatížení vibracemi.

Pro přesný odhad zatížení chvěním se musí také zohlednit časy, během kterých je přístroj vypnutý nebo kdy je sice v chodu, ale skutečně se s ním nepracuje. To může zatížení chvěním během celé pracovní doby značně snížit.

Stanovte doplňková bezpečnostní opatření pro ochranu obsluhy před účinky vibrací jako například: technická údržba elektrického nářadí a přístrojů, udržování teploty rukou, organizace pracovních procesů.



Čerpadlo použijte teprve po pozorném přečtení a porozumění návodu k obsluze. Seznamte se s ovládacími prvky a správným použitím přístroje. Dodržujte všechny v návodu uvedené bezpečnostní pokyny. Chovejte se zodpovědně vůči třetím osobám.

Obsluha je odpovědná za nehody či nebezpečí vůči třetím osobám.

Před tím, než se zapojíte a obsluhujete přístroje pochybnosti, obraťte se na zákaznický servis.

Oblast Využití

Přístroj je určen k sečení okrajů trávníku a menších travnatých ploch a také k údržbě živých plotů z tenkých dřevin v soukromých zahradách u domu a v rekreačních zahradách. Přístroj se nesmí používat k drčení materiálů do kompostu, protože by to mohlo mít za následek zranění osob nebo poškození majetku.

Toto zařízení lze používat jen pro uvedený účel. Při nedodržení ustanovení z obecně platných předpisů a ustanovení z tohoto návodu nelze výrobce činit odpovědným za škody.

VAROVÁNÍ Nebezpečí zranění

Nůžky na keře se nesmí používat k sečení trávníku, tvrdých větví a dřeva nebo k drčení materiálů kompostu.

Požadavky na obsluhu

Obsluha si musí před použitím přístroje pozorně přečíst návod k obsluze.

Tento přístroj není určen pro používání osobami (včetně dětí) se sníženými fyzickými, smyslovými nebo duševními schopnostmi, nebo s nedostatkem znalostí či zkušeností.

Kvalifikace: Kromě podrobného poučení odborníkem není pro používání přístroje nutná žádná speciální kvalifikace.

Minimální věk: Na přístroji smí pracovat jen osoby, jež dosáhly 16 let. Výjimku představuje využití mladistvých, pokud se toto děje během profesního vzdělávání za účelem dosažení dovednosti pod dohledem školitele. Místní ustanovení mohou stanovit minimální věk uživatele.

Školení: Používání přístroje vyžaduje pouze odpovídající poučení odborníkem resp. návodem k obsluze. Speciální školení není nutné.

Zbývající rizika

I při správném používání a dodržování všech bezpečnostních předpisů mohou stále ještě existovat zbytková rizika.

- Zranění pořežáním
- Poškození zdraví vyplývající z vibrací rukou a paží, pokud se zařízení používá delší dobu, nebo není řádně vedené a vyhodnocené.

I přes dodržování provozního návodu mohou existovat také skrytá zbytková rizika.

Chování v případě nouze

Zaveďte úrazu odpovídající potřebnou první pomoc a vyzvěte co možná nejdříve kvalifikovanou lékařskou pomoc. Chraňte zraněného před dalšími úrazy a uklidněte jej. Kvůli případné nehodě musí být na pracovišti vždy po ruce lékárníčka první pomoci dle DIN 13164. Materiál, který si z lékárníčky vezmete, je třeba ihned doplnit. Pokud požadujete pomoc, uveďte tyto údaje:

1. Místo nehody
2. Druh nehody
3. Počet zraněných
4. Druh zranění

Symbody



VAROVÁNÍ/Pozor!



Aby se snížilo nebezpečí úrazu, musí si uživatel přečíst návod k použití



Noste ochranné brýle.
Používejte chrániče sluchu.



Noste ochranu obličeje.



Používejte ochranné rukavice.



Noste bezpečnostní obuv s ochranou proti proříznutí, s bezpečnostní podrážkou a ocelovou špičkou



Výstraha před řeznými poraněními



Výstraha před nebezpečným elektrickým napětím



Výstraha před odmrštěnými předměty



Dbejte na to, aby se v nebezpečné oblasti nikdo nezdržoval.



Varování před dobíhajícími nožem.



Chraňte před vlhkem.. Nevystavujte stroj dešti.



Nesahejte do nebezpečného prostoru běžícího stroje.



CE symbol



Vadné a ebo likvidované elektrické či elektronické přístroje musí být odevzdány do příslušných sběrů.



Nevyhazujte baterie do domovních odpadků.



Dejte baterie do sběrnů starých baterií, kde budou recyklovány šetrně k životnímu prostředí.



Elektrický přístroj s třídou ochrany III.



Chraňte před vlhkem.



Obal musí směřovat nahoru

Všeobecná bezpečnostní upozornění pro elektrické nářadí

VAROVÁNÍ

Přečtěte si všechny bezpečnostní pokyny a instrukce. Zanedbání při dodržování varovných upozornění a pokynů mohou mít za následek úder elektrickým proudem, požár a ebo těžká poranění.

Všechna varovná upozornění a pokyny do budoucna uschovejte.

Ve varovných upozorněních použitý pojem „elektronářadí“ se vztahuje na elektronářadí provozované na el. síti (se síťovým kabelem) a na elektronářadí provozované na akumulátoru (bez síťového kabelu).

1) Bezpečnost pracovního místa

- Udržujte Vaše pracovní místo čisté a dobře osvětlené.** Nepořádek nebo neosvětlené pracovní oblasti mohou vést k úrazům.
- S elektronářadím nepracujte v prostředí ohroženém explozí, kde se nacházejí hořlavé kapaliny, plyny nebo prach.** Elektronářadí vytváří jiskry, které mohou prach nebo páry zapálit.
- Děti a jiné osoby udržujte při použití elektronářadí daleko od Vašeho pracovního místa.** V případě nepozornosti můžete ztratit kontrolu nad nářadím.

2) Elektrická bezpečnost

- Připojovací zástrčka elektronářadí musí lícovat se zásuvkou. Zástrčka nesmí být žádným způsobem upravena. Společně s elektronářadím s ochranným uzemněním nepoužívejte žádné adaptérové zástrčky.** Neupravené zástrčky a vhodné zásuvky snižují riziko úderu elektrickým proudem.

- Zabraňte kontaktu těla s uzemněnými povrchy, jako např. potrubí, topení, sporáky a chladničky.** Je-li Vaše tělo uzemněno, existuje zvýšené riziko úderu elektrickým proudem.
- Chraňte stroj před deštěm a vlhkem.** Vniknutí vody do elektronářadí zvyšuje nebezpečí úderu elektrickým proudem.
- Nepoužívejte přívodní kabel mimo určený účel. Nikdy ho nepoužívejte na nošení, tahání ani na vytáhnutí elektrického nářadí ze zásuvky. Zajistěte, aby se přívodní kabel nedostal do blízkosti horkého tělesa, oleje, ostrých hran ani do blízkosti pohybujících se částí.** Poškozené nebo spletené kabely zvyšují riziko úderu elektrickým proudem.
- Pokud pracujete s elektrickým nářadím venku, použijte pouze takové prodlužovací kabely, které jsou vhodné pro venkovní použití.** Použití prodlužovacího kabelu, jež je vhodný pro použití venku, snižuje riziko úderu elektrickým proudem.
- Pokud se nelze vyhnout provozu elektronářadí ve vlhkém prostředí, použijte proudový chránič.** Nasazení proudového chrániče snižuje riziko úderu elektrickým proudem.

3) Bezpečnost osob

- Buďte pozorní, dávejte pozor na to, co děláte a přistupujte k práci s elektronářadím rozumně. Nepoužívejte žádné elektronářadí pokud jste unaveni nebo pod vlivem drog, alkoholu nebo léků.** Moment nepozornosti při použití elektronářadí může vést k vážným poraněním.
 - Noste osobní ochranné pomůcky a vždy ochranné brýle.** Nošení osobních ochranných pomůcek jako jsou respirátor, neklouzavá bezpečnostní obuv, ochranná helma nebo chrániče uší, v závislosti na typu a použití elektrického přístroje, snižuje riziko úrazů.
 - Zabraňte náhodnému uvedení do provozu. Ujistěte se, že je elektrický přístroj vypnut dříve, než jej připojíte ke zdroji napájení a/nebo baterii, zvednete nebo poneseíte.** Máte-li při nošení elektronářadí prst na spínači nebo pokud stroj připojíte ke zdroji proudu zapnutý, pak to může vést k úrazům.
 - Než elektronářadí zapnete, odstraňte seřizovací nástroje nebo šroubováky.** Klíč na matice nebo klíč připojený k otáčivému dílu elektrického nářadí může vést k poranění osob.
 - Vyvarujte se abnormálního držení. Zajistěte si bezpečné postoj a udržujte vždy rovnováhu.** Tím můžete elektronářadí v neočekávaných situacích lépe kontrolovat.
 - Noste vhodný oděv. Nenoste široký oděv a šperky. Vlasy, oděv a rukavice držte v bezpečné vzdálenosti od pohyblivých částí.** Volný oděv, dlouhé vlasy nebo šperky mohou být zachyceny rotujícími díly.
 - Lze-li namontovat odsávací či zachycující přípravky, přesvědčte se, že jsou připojeny a správně použity.** Použití odsávání prachu může snížit ohrožení prachem.
- #### 4) Svědomité zacházení a používání elektronářadí
- Elektrické nářadí nepřetěžujte. Používejte správné elektrické nářadí pro Váš druh práce.** S vhodným elektronářadím budete pracovat v udané oblasti výkonu lépe a bezpečněji.

- b) **Nepoužívejte žádné elektronářadí, jehož spínač je vadný.** Elektronářadí, které nelze zapnout či vypnout je nebezpečné a musí se opravit.
- c) **Zástrčku vytáhněte ze zásuvky a/nebo baterii vyjměte před seřizováním přístroje, výměnou příslušenství nebo odložením přístroje.** Toto preventivní opatření zabraňuje neúmyslnému spuštění ručního elektrického nářadí.
- d) **Uchovávejte nepoužívané elektrické nářadí mimo dosah dětí. Nenechte elektrické nářadí používat osobám, které s ním nejsou seznámeny nebo nečetly tyto pokyny.** Elektronářadí je nebezpečné, je-li používáno nezkušenými osobami.
- e) **Pečujte o elektrické přístroje. Kontrolujte, zda pohyblivé části přístroje bezvadně fungují a neváznou, zda nejsou prasklé či poškozené tak, že je možné ovlivnění funkce elektrického přístroje. Poškozené části nechte před použitím přístroje opravit.** Mnoho úrazů bylo způsobeno nedostatečnou údržbou elektrického nářadí.
- f) **Řezné nástroje udržujte ostré a čisté.** Pečlivě ošetřované řezné nástroje s ostrými řeznými hranami se méně vzpříčují a dají se lehceji vést.
- g) **Používejte elektrické nářadí, příslušenství, nasazovací nástroje apod. podle těchto pokynů. Respektujte přitom pracovní podmínky a prováděnou činnost.** Použití elektronářadí pro jiné než určující použití může vést k nebezpečným situacím.
- 5) **Používání a ošetřování akumulátorového nářadí**
 - a) **Akumulátory nabíjejte pouze v nabíječce, která je doporučena výrobcem.** Pro nabíječku, která je vhodná pro určitý druh akumulátorů, existuje nebezpečí požáru, je-li používána s jinými akumulátory.
- 6) **Servis**
 - a) **Nechte Vaše elektronářadí opravit pouze kvalifikovaným odborným personálem a pouze s originálními náhradními díly.** Tím bude zajištěno, že bezpečnost stroje zůstane zachována.

Bezpečnostní upozornění pro nůžky na živé ploty

Udržujte všechny části těla v bezpečné vzdálenosti od nože. Když běží nůž, nepokoušejte se odstranit řezaný materiál nebo držet materiál, který se má řezat. Uvízlé odřezky odstraňujte jen tehdy, když je přístroj vypnutý a vyndaná baterie. Chvilková nepozornost při používání nůžek na živý plot může mít za následek vážná zranění.

Noste nůžky na živý plot za rukojeť, při vypnutém noži. Při přepravě nebo skladování nůžek na živý plot vždy nasadte ochranný kryt. Pečlivě zacházení s přístrojem snižuje riziko zranění nožem.

Držte elektrické nářadí za izolované rukojeti, protože řezací nůž může přijít do styku se skrytými kabely/vedeními. Kontakt řezacího nože s vedením vedoucím napětí může přenést napětí na kovové části přístroje a vést k úderu elektrickým proudem.

Doplňková bezpečnostní varování

Děti a ostatní osoby i zvířata držte během používání přístroje v bezpečné vzdálenosti. Minimální

bezpečnostní odstup činí 5 m.

Noste vhodný pracovní oděv, jako pevnou obuv s protiskluzovou podrážkou, robustní dlouhé kalhoty, rukavice, ochranné brýle a ochranu sluchu!


Nenoste volný oděv nebo šperky. Vlasy, oděv a rukavice je nutné mít mimo dosah pohyblivých částí, protože by mohly být zachyceny pohybujícími se díly. Nepoužívejte zařízení, když jdete naboso nebo v otevřených sandálech.


Při zablokování okamžitě vypněte přístroj, a potom odstraňte předmět.

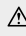
Před prací se podívejte, zda nejsou na/v plotě skryté předměty, např. drátěné ploty.

Při práci držte přístroj pevně oběma rukama a s odstupem od vlastního těla.


Zapínač/vypínač a bezpečnostní spínač se nesmí zamykat.

 Před každým uvedením do provozu zkontrolujte všechny šroubové a zásuvné spoje, a rovněž ochranná zařízení z hlediska pevnosti a správného utažení a lehkosti chodu všech pohyblivých dílů.

 Ochranná zařízení, která se nachází na stroji, je striktně zakázáno demontovat, měnit, používat v rozporu s jejich určením nebo připevňovat ochranná zařízení jiných výrobců.

 Přístroj se nesmí používat, pokud je poškozený nebo jsou vadná bezpečnostní zařízení. Opatřené a poškozené díly vyměňte.

Nepoužívejte zařízení v blízkosti hořlavých kapalin nebo plynů. Při zkratku hrozí nebezpečí požáru a exploze.

 Varování: Toto elektrické nářadí generuje během provozu elektromagnetické pole. Toto pole může za určitých okolností narušit funkci aktivních nebo pasivních lékařských implantátů. Aby se snížilo riziko vážného nebo smrtelného úrazu, doporučujeme osobám s lékařskými implantáty, aby věc konzultovali se svým lékařem a výrobcem zdravotnického implantátu, než budou obsluhovat stroj.

Akumulátory



Nebezpečí požáru Nebezpečí exploze

Nikdy nepoužívejte poškozené, vadné nebo zdeforované akumulátory. Akumulátor nikdy neotevírejte, nepoškozujte a nenechte spadnout na zem.

Přístroj nikdy nenabíjejte v blízkosti kyselin a snadno hořlavých materiálů.

Přístroj chraňte před horkem a ohněm.

Přístroj používejte pouze při okolní teplotě mezi 10 °C až +40 °C.

Nikdy ne neokledejte na topná tělesa, a nevystavujte ho delší dobu silnému slunečnímu záření.

Po silném zatížení ho nejprve nechte vychladnout.

K nabíjení akumulátoru používejte jen nabíječku Güde. Při používání jiných nabíjecích zařízení se mohou vyskytnout závady nebo dojít k požáru.

Při neodborném používání nebo při používání poškozeného akumulátoru mohou unikat páry. Přiveďte čerstvý vzduch a při potížích vyhledejte lékaře. Páry mohou dráždit dýchací cesty.

Pracovní Pokyny

Přístroje jsou dodávány pouze částečně nabitě a před použitím se musí poprvé plně nabít.

- Přístroj dobijte, když běží příliš pomalu nebo se zastaví.
- Přístroj lze nabíjet kdykoliv, aniž by se snížila jeho životnost. Přerušeni nabíjení nepoškodí baterii.

Údržba

Opravy a práce, nepopsané v tomto návodu, smí provést jen kvalifikovaný autorizovaný personál.

Používejte jen originální příslušenství a originální náhradní díly.

Udržujte stroj, zejména větrací otvory, vždy v čistém stavu. Těleso stroj nikdy neostříkujte vodou!

Pro čištění kompresoru a jeho součástí nepoužívejte ředidla, hořlavé nebo toxické kapaliny.

Všechny pohyblivé díly ošetřete ekologickým olejem.

Po každém použití pečlivě očistěte žací lištu. Otřete je hadrem navlhčeným v oleji, nebo ji postříkejte spreje na ošetřování dílů.

Tupé, prohnuté nebo poškozené žací lišty se musí vyměnit.

Jen pravidelně udržovaný a ošetřovaný přístroj může být uspokojivou pomůckou. Nedostatečná údržba a péče může vést k nepředvídaným nehodám a úrazům.

V případě potřeby najdete seznam náhradních dílů na internetové stránce www.guede.com.

Přístroj skladujte na suchém místě.

Likvidace

Pokyny pro likvidaci vyplývají z piktogramů umístěných na přístroji nebo na obalu.



Vadné a ebo likvidované přístroje musí být odevzdaný do příslušných sběrů.

Akumulátory likvidujte ekologicky

Li-iontové akumulátory podléhají povinnosti speciální likvidace. Vadné akumulátory nechte zlikvidovat specializovaným obchodem. Než se přístroj sešrotuje, musíte se z něj vyndat akumulátor. Poškozené akumulátory mohou poškodit životní prostředí a Vaše zdraví, pokud z nich unikají jedovaté páry nebo kapaliny.

Akumulátory likvidujte ve vybitém stavu.

Doporučujeme přelepil póly lepící páskou, aby byly chráněné proti zkratu. Nikdy akumulátor neotevírejte.

Likvidace přepravního obalu

Obal chrání přístroj před poškozením při dopravě. Obalové materiály jsou zpravidla voleny podle ekologicky přijatelných hledisek a hledisek nakládání s odpady, a proto jsou recyklovatelné. Vracení obalu do materiálového oběhu šetří suroviny a snižuje výskyt odpadů. Části obalů (např. fólie, styropor®) mohou být nebezpečné pro děti.

Nebezpečí udušení!

Ukládejte části obalů mimo dosah dětí, a co možná nejrychleji je zlikvidujte.

Záruka

Záruční doba činí 12 měsíců při průmyslovém použití, 24 měsíců pro spotřebitele a začíná dnem nákupu přístroje.

Záruka se vztahuje výhradně na nedostatky způsobené vadou materiálu nebo výrobní vadou. Při reklamaci v záruční době je třeba přiložit originální doklad o koupi s datem prodeje.

Do záruky nespadá neodborné použití jako např. přetížení přístroje, použití násilí, poškození cizím zásahem nebo cizími předměty. Nedodržení návodu k použití a montáži a normální opotřebení rovněž nespadá do záruky.

Důležité informace pro zákazníka

Upozorňujeme, že vrácení během záruční doby nebo i po záruční době je třeba zásadně provést v originálním obalu. Tímto opatřením se účinně zabrání zbytečnému poškození při dopravě a jeho často spornému vyřízení. Přístroj je optimálně chráněn jen v originálním obalu, a tím je zajištěno plynulé zpracování.

Servis

Máte technické otázky? Reklamaci? Potřebujete náhradní díly nebo návod k obsluze? Na naší domovské stránce www.guede.com Vám v oddílu Servis pomůžeme rychle a nebyrokraticky. Prosím pomozte nám pomoci Vám. Aby bylo možné Váš přístroj v případě reklamace identifikovat, potřebujeme sériové číslo, objednávací číslo a rok výroby. Všechny tyto údaje najdete na typovém štítku. Abyste měli tyto údaje vždy po ruce, uveďte je prosím níže.

Sériové číslo:

Objednávací číslo:

Rok výroby:

Tel.: +49 (0) 79 04 / 700-360

Fax: +49 (0) 79 04 / 700-51999

E-Mail: support@ts.guede.com

Technické údaje

Súprava záhradného náradia	GPS 7,2V - 1.5 LI-ION
Obj. č.	95507
Zaščitni razred	III
Stopnja zaščite	IP X1
Dĺžka noža Záhradné nožnice	90 mm
Dĺžka noža Nožnice na kroviny	170 mm
Hrúbka rezu Nožnice na kroviny	8 mm
min. Výška pracovnej rukoväti	730 mm
max. Výška pracovnej rukoväti	1030 mm
Hmotnosť netto/brutto	1,5 kg / 1,9 kg
Akumulátor	
Napätie	7,2 V ===
Typ akumulátora	Li-ion
Kapacita akumulátora	1,5 Ah
Príkion Príkion	10,8 Wh
Čas nabíjania	270 min
Nabíjačka	
Vstupné napätie / Frekvencia	230 V / 50 Hz
Výstupné napätie	9 V
Výstupný prúd	0,6 A
Údaje o hlučnosti	
Hladina akustického tlaku $L_{pA}^{1)}$	66 dB (A)
Nameraná hladina akustického výkonu $L_{WA}^{1)}$	86 dB (A)
Garantovaná hladina akustického výkonu $L_{WA}^{2)}$	90 dB (A)
Merané podľa ¹⁾ EN 60745-2-15; ²⁾ 2000/14/EG; Kolísavosť K = 3 dB (A)	
Používajte ochranu sluchu!	
Údaje o vibráciach	
Celkové hodnoty vibrácií (vektorový súčet troch smerov) zistené v zmysle EN 60745	
Hodnota vibračných emisií a_h	5,5 m/s ²
Kolísavosť K = 1,5 m/s ²	

VAROVANIE: Hladina vibrácií sa zmení zodpovedajúc nasadeniu elektrického nástroja a môže v mnohých prípadoch ležať nad hodnotou uvádzanou v týchto pokynoch.

Hladina vibrácií sa môže použiť na vzájomné porovnanie elektrických prístrojov.

Hodí sa aj na predbežné posúdenie kmitavého namáhania.

Pre presný odhad kmitavého namáhania by sa mali tiež zohľadniť doby, v ktorých je náradie vypnuté alebo je síce v chode, ale v skutočnosti sa nepoužíva. Toto môže kmitavé namáhanie v priebehu celej pracovnej doby zreteľne redukovať.

Stanovte dodatočné bezpečnostné opatrenia pre ochranu obsluhy pred účinkami vibrácií, ako napríklad: údržba elektrického náradia a vložených nástrojov, udržiavanie teploty rúk, organizácia pracovných postupov.



Čerpadlo použite až po pozornom prečítaní a porozumení návodu na obsluhu. Oboznámte sa s ovládacími prvkami a správnym použitím prístroja. Dodržujte všetky bezpečnostné pokyny uvedené v návode. Spravajte sa zodpovedne voči tretím osobám.

Obsluha je zodpovedná za nehody či nebezpečenstvo voči tretím osobám.

Ak máte o zapojení a obsluhu prístroja pochybnosti, obráťte sa na zákaznícky servis.

Použitie podľa predpisov

Prístroj je určený na strihanie hrán trávnikov a menších trávnatých plôch, ako aj na starostlivosť o živé ploty tvorené tenkým porastmi v súkromných záhradách pri domoch a v hobby záhradách. Prístroj sa nesmie používať na rozomieľanie kompostu, pretože by mohlo dôjsť k ujámam na zdraví osôb a k vecným škodám.

Tento prístroj sa smie používať len v súlade s uvedenými predpismi. Pri nedodržaní ustanovení všeobecne platných predpisov a ustanovení z tohto návodu nie je možné výrobcu považovať za zodpovedného za škody.

VAROVANIE Nebezpečenstvo zranenia

Nožnice na kroviny sa nesmú používať na strihanie trávnikov, tvrdých konárov a dreva ani na rozomieľanie kompostu.

Požiadavky na obsluhu

Obsluha si musí pred použitím prístroja pozorne prečítať návod na obsluhu.

Tento prístroj nie je určený na používanie osobami (vrátane detí) so zníženými fyzickými, zmyslovými alebo duševnými schopnosťami, alebo s nedostatkom znalosti či skúseností.

Kvalifikácia: Okrem podrobného poučenia odbornikom nie je na používanie prístroja nutná žiadna špeciálna kvalifikácia.

Minimálny vek: Na prístroji smú pracovať len osoby, ktoré dosiahli 16 rokov. Výnimku predstavuje využitie mladistvých, ak sa toto deje počas profesijného vzdelávania s cieľom dosiahnutia zručností pod dohľadom školiteľa.

Miestne ustanovenia môžu stanoviť minimálny vek užívateľa.

Školenie: Používanie prístroja vyžaduje iba zodpovedajúce poučenie odbornikom, resp. návodom na obsluhu. Špeciálne školenie nie je nutné.

Zvyškové riziká

Aj pri správnom používaní a dodržiavaní všetkých bezpečnostných predpisov môžu stále ešte existovať zvyškové riziká.

- Rezné poranenia
- Poškodenia zdravia vyplývajúce z vibrácií rúk a paží, ak sa zariadenie používa dlhší čas, alebo nie je riadne vedené a vyhodnotené.

Aj napriek dodržiavaniu prevádzkového návodu môžu existovať aj skryté zvyškové riziká.

Správanie v prípade núdze

Poskytnite úrazu zodpovedajúcu potrebnú prvú pomoc a privolajte čo možno najrýchlejšie kvalifikovanú lekársku pomoc. Chráňte zraneného pred ďalšími úrazmi a upokojte ho. Pre prípadnú nehodu musí byť na pracovisku vždy poruke lekárnička prvej pomoci podľa DIN 13164. Materiál, ktorý si z lekárničky vezmete, je potrebné ihneď doplniť. Ak požadujete pomoc, uveďte tieto údaje:

1. Miesto nehody
2. Druh nehody
3. Počet zranených
4. Druh zranenia

Symbody



VAROVANIE/Pozor!



Používateľ si za účelom zníženia rizika zranenia musí prečítať návod na použitie.



Noste ochranné okuliare. Používajte ochranu sluchu.



Noste ochranu tváre.



Noste ochranné rukavice.



Používajte bezpečnostnú obuv s ochranou proti prerezaniu, s bezpečnostnou podrážkou a ocelovou špičkou



Výstraha pred reznými poraneniami



Výstraha pred nebezpečným elektrickým napätím



Výstraha pred odmrštenými predmetmi
Dbajte na to, aby sa v nebezpečnej oblasti nikto nezdržoval.



Výstraha pred dobiehajúcim nožom.



Chrániť pred vlhkosťou.. Nevystavujte stroj dažďu.

	Nesiahať do nebezpečnej oblasti bežiacего stroja.
	CE symbol
	Chybné a/alebo likvidované elektrické či elektronické prístroje musia byť odovzdané do príslušných zberní.
	Nevyhadzujte batérie do bežného domového odpadu.
	Vyradené batérie odneste do zberne starých batérií, kde budú recyklované s ohľadom na životné prostredie.
	Elektrický prístroj triedy ochrany III.
	Chrániť pred vlhkosťou.
	Obal musí smerovať hore

Všeobecné bezpečnostné upozornenia pre elektrické náradie

VAROVANIE

Prečítajte si všetky bezpečnostné pokyny a inštrukcie. Zanedbanie dodržiavania Výstražných upozornení a pokynov uvedených v nasledujúcom texte môže mať za následok zásah elektrickým prúdom, spôsobiť požiar a/alebo ťažké poranenie.

Tieto Výstražné upozornenia a bezpečnostné pokyny starostlivo uschovajte na budúce použitie.

Pojem „ručné elektrické náradie“ používaný v nasledujúcom texte sa vzťahuje na ručné elektrické náradie napájané zo siete (s prívodnou šnúrou) a na ručné elektrické náradie napájané akumulátorovou batériou (bez prívodnej šnúry).

1) Bezpečnosť na pracovisku

- Pracovisko vždy udržiavajte čisté a dobre osvetlené.** Neporiadok a neosvetlené priestory pracoviska môžu mať za následok pracovné úrazy.
- Týmto náradím nepracujte v prostredí ohrozenom výbuchom, v ktorom sa nachádzajú horľavé kvapaliny, plyny alebo horľavý prach.** Ručné elektrické náradie vytvára iskry, ktoré by mohli prach alebo pary zapáliť.
- Nedovoľte deťom a iným nepovolánym osobám, aby sa počas používania ručného elektrického náradia zdržiavali v blízkosti pracoviska.** V prípade nepozornosti môžete stratiť kontrolu nad náradím.

2) Elektrická bezpečnosť

- Zástrčka prívodnej šnúry ručného elektrického náradia musí pasovať do použitej zásuvky. Zástrčku v žiadnom prípade nijako nemeňte. S uzemneným elektrickým náradím nepoužívajte ani žiadne zástrčkové adaptéry.** Nezmenené zástrčky a vhodné zásuvky znižujú riziko zásahu elektrickým prúdom.
- Vyhýbajte sa telesnému kontaktu s uzemnenými povrchovými plochami, ako sú napr. rúry, vykurovacie telesá, sporáky a chladničky.** Keby by bolo Vaše telo uzemnené, hrozí zvýšené riziko zásahu elektrickým prúdom.
- Chráňte elektrické náradie pred účinkami dažďa a vlhkosti.** Vniknutie vody do ručného elektrického náradia zvyšuje riziko zásahu elektrickým prúdom.
- Nepoužívajte prívodný kábel mimo určený účel. Nikdy ho nepoužívajte na nosenie, ťahanie ani na vyberanie elektrického náradia zo zásuvky. Zabezpečte, aby sa prívodný kábel nedostal do blízkosti horúceho telesa, oleja, ostrých hrán ani do blízkosti pohybujúcich sa častí.** Poškodené alebo zauzlené prívodné káble zvyšujú riziko zásahu elektrickým prúdom.
- Keď pracujete s elektrickým náradím vonku, používajte len také predĺžovacie káble, ktoré sú vhodné na používanie vo vonkajšom prostredí.** Použitie kábla, ktorý je vhodný na používanie vo vonkajšom prostredí, znižuje riziko zásahu elektrickým prúdom.
- Ak sa nedá vyhnúť použitiu ručného elektrického náradia vo vlhkom prostredí, použite ochranný spínač pri poruchových prúdoch.** Použitie ochranného spínača pri poruchových prúdoch znižuje riziko zásahu elektrickým prúdom.

3) Bezpečnosť osôb

- Buďte ostražití, sústredte sa na to, čo robíte a k práci s ručným elektrickým náradím pristupujte s rozumom. Nepracujte s ručným elektrickým náradím nikdy vtedy, keď ste unavený, alebo keď ste pod vplyvom drog, alkoholu alebo liekov.** Malý okamih nepozornosti môže mať pri používaní náradia za následok vážne poranenia.
- Noste osobné ochranné pomôcky a používajte vždy ochranné okuliare.** Nosenie osobných ochranných pomôcok, ako sú respirátor, protišmyková bezpečnostná obuv, ochranná helma alebo chrániče uší, v závislosti od typu a použitia elektrického prístroja, znižuje riziko úrazov.
- Zabráňte náhodnému uvedeniu do prevádzky. Uistite sa, že je elektrický prístroj vypnutý, skôr ako ho pripojíte k zdroju napájania a/alebo batérii, zdvihnete alebo poniesiete.** Ak budete mať pri prenášaní ručného elektrického náradia prst na vypínači, alebo ak ručné elektrické náradie pripojíte na elektrickú sieť zapnuté, môže to mať za následok nehodu.
- Skôr ako náradie zapnete, odstráňte z neho nastavovacie náradie alebo kľúče na skrutky.** Maticový kľúč alebo kľúč pripojený k rotujúcej časti elektrického náradia môže spôsobiť poranenia osôb.
- Vyhýbajte sa abnormálnym polohám tela. Zapezpečte si pevný postoj, a neprestajne udržiavajte rovnováhu.** Takto budete môcť ručné elektrické náradie v neočakávaných situáciách lepšie kontrolovať.

- f) **Noste vhodný odev. Nenoste široký odev a šperky. Vlasy, odev a rukavice držte v bezpečnej vzdialenosti od pohyblivých častí.** Volný odev, dlhé vlasy alebo šperky môžu byť zachytené rotujúcimi dielmi.
- g) **Ak sa dá na ručné elektrické náradie namontovať odsávacie zariadenie a zariadenie na zachytávanie prachu, presvedčte sa, či sú dobre pripojené a správne používané.** Používanie odsávacieho zariadenia a zariadenia na zachytávanie prachu znižuje riziko ohrozenia zdravia prachom.
- 4) Starostlivé používanie ručného elektrického náradia a manipulácia s ním**
- a) **Elektrické náradie nepreťažujte. Používajte správne elektrické náradie pre Váš druh práce.** Pomocou vhodného ručného elektrického náradia budete pracovať lepšie a bezpečnejšie v uvedenom rozsahu výkonu náradia.
- b) **Nepoužívajte nikdy také ručné elektrické náradie, ktoré má pokazený vypínač.** Náradie, ktoré sa už nedá zapnúť alebo vypnúť, je nebezpečné a treba ho zveriť do opravy odborníkovi.
- c) **Zástrčku vyťahnite zo zásuvky a/alebo batériu vyberte pred nastavovaním prístroja, výmenou príslušenstva alebo odložením prístroja.** Toto preventívne opatrenie zabraňuje neúmyselnému spusteniu ručného elektrického náradia.
- d) **Nepoužívané elektrické náradie uschovávajúte mimo dosahu detí. Nedovoľte osobám, ktoré nie sú oboznámené s náradím alebo s týmito pokynmi, aby pracovali s elektrickým náradím.** Ručné elektrické náradie je nebezpečné vtedy, keď ho používajú neskúsené osoby.
- e) **Starajte sa o elektrické prístroje. Kontrolujte, či pohyblivé časti prístroja bezchybne fungujú a neviaznu, či nie sú prasknuté alebo poškodené tak, že je negatívne ovplyvnená funkcia elektrického prístroja. Poškodené časti nechajte pred použitím prístroja opraviť.** Veľa úrazov bolo spôsobených nedostatočnou údržbou elektrického náradia.
- f) **Rezné nástroje udržiavajte ostré a čisté.** Starostlivo ošetrované rezné nástroje s ostrými reznými hranami majú menšiu tendenciu k zablokovaniu a ľahšie sa dajú viesť.
- g) **Používajte elektrické náradie, príslušenstvo, nasadzovacie nástroje a pod. v súlade s týmito pokynmi. Zohľadnite pritom pracovné podmienky a činnosť, ktorú budete vykonávať.** Používanie ručného elektrického náradia na iný účel ako na predpísané použitie môže viesť k nebezpečným situáciám.
- 5) Používanie a ošetrovanie akumulátorového náradia**
- a) **Akumulátory nabíjajte len v takých nabíjačkách, ktoré odporúča výrobca akumulátora.** Pri nabíjačke, ktorá je vhodná pre určitý typ akumulátora, hrozí nebezpečenstvo požiaru, keď sa používa s inými akumulátormi.
- 6) Servisné práce**
- a) **Ručné elektrické náradie dávaťe opravovať len kvalifikovanému personálu, ktorý používa originálne náhradné súčiastky.** Tým sa zabezpečí, že bezpečnosť náradia zostane zachovaná.

Bezpečnostné upozornenia pre nožnice na živý plot

Udržujte všetky časti tela v bezpečnej vzdialenosti od noža. Keď beží nôž, nepokúšajte sa odstrániť rezaný materiál alebo držať materiál, ktorý sa má rezať. Uviaznuté odrezky odstraňujte len vtedy, keď je prístroj vypnutý a vybratá batéria. Chvilková nepozornosť pri používaní nožnic na živý plot môže mať za následok vážne zranenia.

Noste nožnice na živý plot za rukoväť, pri vypnutom noži. Pri preprave alebo skladovaní nožnic na živý plot vždy nasadte ochranný kryt. Starostlivé zaobchádzanie s prístrojom znižuje riziko zranenia nožom.

Elektrické náradie držte za izolované rukoväte, pretože rezací nôž môže prísť do styku so skrytými káblami/vedeniami. Kontakt rezacieho noža s vedením pod napätím môže preniesť napätie na kovové časti prístroja a viesť k zásahu elektrickým prúdom.

Doplňkové bezpečnostné varovania

Deti a ostatné osoby aj zvieratá držte počas používania prístroja v bezpečnej vzdialenosti. Minimálny bezpečnostný odstup je 5 m.

Noste vhodný pracovný odev, ako napr. pevnú obuv s protišmykovou podrážkou, robustné dlhé nohavice, rukavice, ochranné okuliare a ochranu sluchu!

Nenoste volný odev alebo šperky. Vlasy, odev a rukavice je nutné mať mimo dosahu pohyblivých častí, pretože by mohli byť zachytené pohyblivými dielmi. Nepoužívajte zariadenie, keď idete naboso alebo v otvorených sandáloch.

Pri zablokovaní prístroj okamžite vypnite a predmet potom odstráňte.

Pred prácou sa uistite, či nie sú na plote resp. v plote skryté predmety, napr. drôty.

Pri práci držte prístroj pevne oboma rukami a s odstupom od vlastného tela.

Zapínač/vypínač a bezpečnostný spínač sa nesmú aretovať.

⚠ Pred každým uvedením do prevádzky skontrolujte všetky skrutkové a zásuvné spoje, a tiež ochranné zariadenia z hľadiska pevnosti a správneho utiahnutia a ľahkosti chodu všetkých pohyblivých dielov.

⚠ Ochranné zariadenia, ktoré sa nachádzajú na stroji, je striktné zakázané demontovať, meniť, používať v rozpore s ich určením alebo pripieňovať ochranné zariadenia iných výrobcov.

⚠ Prístroj sa nesmie používať, ak je poškodený alebo sú chybné bezpečnostné zariadenia. Opatrebné a poškodené diely vymeňte.

Nepoužívajte zariadenie v blízkosti horľavých kvapalín alebo plynov. Pri skrate hrozí nebezpečenstvo požiaru a explózie.

⚠ Varovanie: Toto elektrické náradie generuje počas prevádzky elektromagnetické pole. Toto pole môže za určitých okolností narušiť funkciu aktívnych alebo

pasívnych lekárskeho implantátov. Aby sa znížilo riziko vážneho alebo smrteľného úrazu, odporúčame osobám s lekárskeho implantátmi, aby vec konzultovali so svojím lekárom a výrobcou zdravotníckeho implantátu, skôr ako budú obsluhovať stroj.

Akumulátor



Nebezpečenstvo požiaru Nebezpečenstvo explózie

Nikdy nepoužívajte poškodené, chybné alebo zdeformované akumulátory. Akumulátor nikdy neatvárajte, nepoškodzujte a nenechajte spadnúť na zem.

Nikdy nenabíjajte prístroj v blízkosti kyselín ani ľahko horľavých materiálov.

Prístroj chráňte pred vysokými teplotami a ohňom. Prístroj používajte iba pri teplote prostredia medzi 10 °C a +40 °C.

Nikdy prístroj neodkladajte na vykurovacie telesá a nevystavujte ho dlhší čas silnému slnečnému žiareniu.

Po silnom zaťažení ho najprv nechajte vychladnúť.

Na nabíjanie akumulátora používajte len nabíjačku Güde. Pri používaní iných nabíjajúcich zariadení sa môžu vyskytnúť poruchy alebo môže dôjsť k požiaru.

Pri neodbornom používaní alebo pri používaní poškodeného akumulátora môžu unikáť výpary. Vyvetrajte a v prípade ťažkostí vyhľadajte lekára. Výpary môžu dráždiť dýchacie cesty.

Napötki Za Delo

Prístroje sa dodávajú iba čiastočne nabité a pred prvým použitím sa musia úplne nabiť.

- Nabite prístroj, ak beží príliš pomaly alebo sa zastaví.
- Prístroj môžete kedykoľvek nabíjať bez toho, aby sa skrátila jeho životnosť. Prerušenie procesu nabíjania nepoškodí akumulátor.

Údržba

Opravy a práce, nepopísané v tomto návode, smie vykonať len kvalifikovaný autorizovaný personál. Používať len originálne príslušenstvo a originálne náhradné diely.

Udržujte stroj, najmä vetracie otvory, vždy v čistom stave. Teslo stroja nikdy neostrekujte vodou!

Nečistite prístrojové zariadenie a jeho komponenty riedidlami, horľavými alebo toxickými kvapalinami.

Všetky pohyblivé diely ošetríte ekologickým olejom.

Po každom použití starostlivo očistite žaciu lištu. Utrite ju handrou navlhčenou v oleji, alebo ju postriekajte sprejom na ošetrovanie kovov.

Tupé, ohnuté alebo poškodené nožové lišty sa musia vymeniť.

Len pravidelne udržiavaný a ošetrovaný prístroj môže byť spoľahlivou pomôckou. Nedostatočná údržba a starostlivosť môže viesť k nepredvídaným nehodám a úrazom.

V prípade potreby nájdete zoznam náhradných dielov na internetovej stránke www.guede.com.

Prístroj skladujte na suchom mieste.

Likvidácia

Pokyny na likvidáciu vyplývajú z piktogramov umiestnených na prístroji alebo na obale.



Chybné alebo likvidované prístroje musia byť odovzdané do príslušných zberníc.

Akumulátory likvidujte ekologicky

Li-iónové akumulátory podliehajú povinnosti špeciálnej likvidácie. Chybné akumulátory nechajte zlikvidovať špecializovaným strediskom. Skôr ako sa prístroj zošrotuje, musíte z neho vybrať akumulátor. Poškodené akumulátory môžu poškodiť životné prostredie a vaše zdravie, ak z nich unikajú jedovaté výpary alebo kvapaliny.

Akumulátory likvidujte vo vybitom stave. Odporúčame prelepiť póly lepiacou páskou, aby boli chránené proti skratu. Nikdy akumulátor neatvárajte.

Likvidácia prepravného obalu

Obal chráni prístroj pred poškodením pri doprave. Obalové materiály sú spravidla volené podľa ekologicky prijateľných hľadísk a hľadísk nakladania s odpadmi a preto sú recyklovateľné. Vrátanie obalu do materiálového obehu šetrí suroviny a znižuje výskyt odpadov. Časti obalov (napr. fólia, styropor®) môžu byť nebezpečné pre deti.

Nebezpečenstvo udusení

Ukladajte časti obalov mimo dosahu detí a čo najrýchlejšie ich zlikvidujte.

Záruka

Záručná lehota je 12 mesiacov pri priemyselnom použití, 24 mesiacov pre spotrebiteľa a začína dňom nákupu prístroja.

Záruka sa vzťahuje výhradne na nedostatky spôsobené chybou materiálu alebo výrobnou chybou. Pri reklamácii v záručnej lehote je potrebné priložiť originálny doklad o kúpe s dátumom predaja.

Do záruky nespadá neodborné použitie, ako napr. preťaženie prístroja, použitie násilia, poškodenie cudzím zásahom alebo cudzími predmetmi. Nedodržanie návodu na použitie a montáž a normálne opotrebenie tiež nespadá do záruky.

Dôležité informácie pre zákazníka

Upozorňujeme, že vrátenie počas záručnej lehoty alebo i po záručnej lehote je potrebné zásadne vykonať v originálnom obale. Týmto opatrením sa účinne zabráni zbytočnému poškodeniu pri doprave a často spornému vybaveniu. Prístroj je optimálne chránený len v originálnom obale, a tým je zaistené plynulé spracovanie.

Servis

Máte technické otázky? Reklamáciu? Potrebujete náhradné diely alebo návod na obsluhu? Na našej domovskej stránke www.guede.com vám v oddiele Servis pomôžeme rýchlo a nebyrokraticky. Pomôžte nám, prosím, aby sme mohli pomôcť vám. Aby bolo možné váš prístroj v prípade reklamácie identifikovať, potrebujeme sériové číslo, objednávacie číslo a rok výroby. Všetky tieto údaje nájdete na typovom štítku. Aby ste tieto údaje vždy mali poruke, zapíšte si ich dole.

Sériové číslo:

Objednávacie číslo:

Rok výroby:

Tel.: +49 (0) 79 04 / 700-360
Fax: +49 (0) 79 04 / 700-51999
E-Mail: support@ts.guede.com

Dane techniczne

Zestaw do pielęgnacji ogrodu	GPS 7,2V - 1.5 LI-ION
Nr artykułu	95507
Klasa ochronności	III
Stopień ochrony	IP X1
Długość cięcia Sekator	90 mm
Długość cięcia Nożyce do krzewów	170 mm
Wydajność cięcia Nożyce do krzewów	8 mm
min.. Wysokość uchwytu roboczego	730 mm
maks. Wysokość uchwytu roboczego	1030 mm
Masa netto/brutto	1,5 kg / 1,9 kg
Akumulator	
Napięcie	7,2 V ===
Typ akumulatora	Li-ion
Pojemność akumulatora	1,5 Ah
Pobór mocy	10,8 Wh
Czas ładowania	270 min
Ładowarka	
Napięcie wejściowe / Częstotliwość	230 V / 50 Hz
Napięcie wyjściowe	9 V
Prąd wyjściowy	0,6 A
Dane odnośnie poziomu szumów	
Poziom ciśnienia akustycznego $L_{pA}^{1)}$	66 dB (A)
Zmierzony poziom mocy akustycznej $L_{WA}^{1)}$	86 dB (A)
Gwarantowany poziom mocy akustycznej $L_{WA}^{2)}$	90 dB (A)
Zmierzone zgodnie z ¹⁾ EN 60745-2-15; ²⁾ 2000/14/EG; Niepewność K = 3 dB (A)	
Należy używać ochroniaczy uszu!	
Dane dotyczące wibracji	
Wartości łączne drgań (suma wektorowa trzech kierunków) wyznaczone zgodnie z EN 60745	
Wartość emisji drgań a_h	5,5 m/s ²
Niepewność K = 1,5 m/s ²	

OSTRZEŻENIE: Rzeczywista wartość emisji drgań może różnić się od podanej wartości w zależności od metody zastosowania.

Poziom ciśnienia akustycznego może być użyty do porównania elektronarzędzi między sobą.

Jest on również przydatny do doraźnej oceny obciążenia drganiami.

Dla dokładnego określenia obciążenia wibracjami należy uwzględnić również czasy, w których urządzenie jest wyłączone względnie jest włączone, lecz w rzeczywistości nie pracuje. Może to spowodować wyraźną redukcję obciążenia wibracyjnego w całym okresie pracy.

Ustalić dodatkowe środki bezpieczeństwa do ochrony pracowników przed działaniem drgań jak np.: konserwacja elektronarzędzia i narzędzi nasadzanych, utrzymywanie właściwej ciepłoty rąk, organizacja przebiegu pracy.



Urządzenie należy zacząć używać po wcześniejszym uważnym przeczytaniu i zrozumieniu instrukcji eksploatacji.

Należy zaznaczyć się z elementami obsługi i prawidłową eksploatacją urządzenia. Należy przestrzegać wszystkich wskazówek dotyczących bezpieczeństwa zawartych w instrukcji. Zachowywać się w sposób odpowiedzialny wobec innych osób.

Operator jest odpowiedzialny za wypadki lub zagrożenia wobec osób trzecich.

W razie wątpliwości co do podłączenia i obsługi urządzenia należy skontaktować się z działem obsługi klienta.

Warunki użytkowania

Urządzenie jest przeznaczone do podcinania brzo-gów trawnika i małych terenów trawiastych oraz do pielęgnacji żywopłotów (cienkich roślin zdrewniałych) w ogrodach prywatnych i hobbystycznych. Urządzenie nie może być używane do rozdrabniania materiału kompostowego, ponieważ mogłoby spowodować to szkody osobowe lub materialne.

Produkt można użytkować wyłącznie zgodnie z jego normalnym przeznaczeniem. Za szkody powstałe w wyniku nieprzestrzegania postanowień wynikających z ogólnie obowiązujących przepisów, a także postanowień wynikających z niniejszej instrukcji, producent nie odpowiada.

OSTRZEŻENIE Ryzyko obrażeń

Nożyc do krzewów nie wolno używać do cięcia darni, twardych gałęzi i drewna ani do rozdrabniania materiału kompostowego.

Wymagania stawiane użytkownikowi

Przed obsługą urządzenia użytkownik powinien uważnie przeczytać instrukcję obsługi ze zrozumieniem.

Urządzenie nie jest przeznaczone do użytku przez osoby (w tym dzieci) z ograniczonymi zdolnościami fizycznymi, sensorycznymi lub mentalnymi albo z brakującym doświadczeniem/wiedzą.

Kwalifikacje: Oprócz szczegółowego instruktażu przeprowadzonego przez wykwalifikowaną osobę, do korzystania z urządzenia nie są potrzebne żadne specjalne kwalifikacje.

Minimalny wiek: Urządzenie może być używane wyłącznie przez osoby, które ukończyły 16. rok życia. Wyjątkiem jest stosowanie urządzenia pod nadzorem instruktora w procesie nauki w celu uzyskania pełnego przygotowania do zawodu.

Minimalny wiek użytkownika mogą regulować przepisy lokalne.

Szkolenie: Używanie urządzenia wymaga jedynie odpowiedniego instruktażu przeprowadzonego przez wykwalifikowaną osobę lub zapoznania się z instrukcją obsługi. Nie jest potrzebne specjalne szkolenie.

Zagrożenia resztkowe

Nawet przy prawidłowym stosowaniu i zachowaniu przepisów bezpieczeństwa może powstać ryzyko resztkowe.

- Rany cięte
- Szkody na zdrowiu wynikające z przenoszenia drgań drogą ręką-ramię w przypadku długiego okresu pracy z urządzeniem lub niewłaściwego przeprowadzenia i oceny.

Pomimo przestrzegania instrukcji obsługi istnieje również nieprzewidywalne ryzyko resztkowe.

Postępowanie w nagłym przypadku

W przypadku obrażeń udzielić pierwszej pomocy w niezbędnym zakresie i możliwie jak najszybciej wezwać fachową pomoc lekarską. Zabezpieczyć poszkodowanego przed dalszymi obrażeniami i unieruchomić go. Na wypadek ewentualnego wypadku, zgodnie z normą DIN 13164, w miejscu pracy pod ręką zawsze powinna znajdować się apteczka. Materiał wyjęty z apteczki należy natychmiast uzupełnić. W przypadku wezwania pomocy należy podać następujące informacje:

1. Miejsce, w którym wydarzył się wypadek
2. Rodzaj wypadku
3. Liczba poszkodowanych w wypadku
4. Rodzaj obrażeń

Symbole



OSTRZEŻENIE/Uwaga!



Aby zmniejszyć ryzyko urazu, użytkownik powinien przeczytać instrukcję obsługi



Należy nosić okulary ochronne. Należy używać ochroniaczy uszu.



Nosić ochronę twarzy.



Nosić rękawice ochronne.



Nosić buty ochronne z zabezpieczeniem przed przecięciem, antypoślizgową podeszwą i metalowym noskiem



Ostrzeżenie przed ranami ciętymi



Ostrzeżenie przed niebezpiecznym napięciem elektrycznym



Ostrzeżenie przed wyrzucanymi częściami
Należy pamiętać, aby w obszarze zagrożenia nie przebywały żadne osoby.



Ostrzeżenie przed nożami obracającymi się po wyłączeniu.



Chronić przed wilgocią.. Chronić maszynę przed deszczem.



Podczas pracy strugarki nie zbliżać się do strefy niebezpiecznej.



Znak zgodności CE



Uszkodzony i/lub przeznaczony do usunięcia sprzęt elektryczny lub elektroniczny musi zostać przekazany w punktach zbiórki w celu recyklingu.



Nie wyrzucać akumulatorów z odpadami gospodarstwa domowego



Baterie należy utylizować w punkcie zbiórki zużytych baterii, gdzie są one poddawane recyklingowi w sposób przyjazny dla środowiska.



Elektronarzędzie klasy ochrony III.



Chronić przed wilgocią.



Orientacja paczki u góry

Ogólne przepisy bezpieczeństwa dla elektronarzędzi



OSTRZEŻENIE

Prosimy o dokładne zapoznanie się z instrukcją obsługi i zawartymi w niej wskazówkami. Błędy w przestrzeganiu poniższych wskazówek mogą spowodować porażenie prądem, pożar i/lub ciężkie obrażenia ciała.

Należy starannie przechowywać wszystkie przepisy i wskazówki bezpieczeństwa dla dalszego zastosowania.

Użyte w poniższym tekście pojęcie „elektronarzędzie” odnosi się do elektronarzędzi zasilanych energią elektryczną z sieci (z przewodem zasilającym) i do elektronarzędzi zasilanych akumulatorami (bez przewodu zasilającego).

1) Bezpieczeństwo miejsca pracy

- Stanowisko pracy należy utrzymywać w czystości i dobrze oświetlone.** Nieporządek w miejscu pracy lub nieoświetlona przestrzeń robocza mogą być przyczyną wypadków.
- Nie należy pracować tym elektronarzędziem w otoczeniu zagrożonym wybuchem, w którym znajdują się np. łatwopalne ciecze, gazy lub pyły.** Podczas pracy elektronarzędziem wytwarzają się iskry, które mogą spowodować zapłon.
- Podczas użytkowania urządzenia zwrócić uwagę na to, aby dzieci i inne osoby postronne znajdowały się w bezpiecznej odległości.** Odwrócenie uwagi może spowodować utratę kontroli nad narzędziem.

2) Bezpieczeństwo elektryczne

- Wtyczka elektronarzędzia musi pasować do gniazda. Nie wolno zmieniać wtyczki w jakikolwiek sposób. Nie wolno używać wtyków adapterowych w przypadku elektronarzędzi z uziemieniem ochronnym.** Niezmienione wtyczki i pasujące gniazda zmniejszają ryzyko porażenia prądem.
- Należy unikać kontaktu z uziemionymi powierzchniami jak rury, grzejniki, piece i lodówki.** Ryzyko porażenia prądem jest większe, gdy ciało użytkownika jest uziemione.
- Urządzenie należy zabezpieczyć przed deszczem i wilgocią.** Przedostanie się wody do elektronarzędzia podwyższa ryzyko porażenia prądem.
- Nigdy nie należy używać przewodu do innych czynności. Nigdy nie należy nosić elektronarzędzia, trzymając je za przewód, ani używać przewodu do zawieszania urządzenia; nie wolno też wyciągać wtyczki z gniazdka pociągając za przewód.** Przewód należy chronić przed wysokimi temperaturami, należy go trzymać z dala od oleju, ostrych krawędzi lub ruchomych części urządzenia. Uszkodzone lub poplątane przewody zwiększają ryzyko porażenia prądem.
- W przypadku pracy elektronarzędziem pod gołym niebem, należy używać przewodu przedłużającego, dostosowanego do pracy na zewnątrz) zmniejsza ryzyko porażenia prądem.**
- Jeżeli nie da się uniknąć zastosowania elektronarzędzia w wilgotnym otoczeniu, należy użyć wyłącznika ochronnego różnicowo-prądowego.** Zastosowanie wyłącznika ochronnego różnicowo-prądowego zmniejsza ryzyko porażenia prądem.

3) Bezpieczeństwo osób

- Podczas pracy z elektronarzędziem należy zachować ostrożność, każdą czynność wykonywać uważnie i z rozwagą. Nie należy używać elektronarzędzia, gdy jest się zmęczonym lub będąc pod wpływem narkotyków, alkoholu lub leków.** Moment nieuwagi przy użyciu elektronarzędzia może stać się przyczyną poważnych urazów ciała.

- b) **Należy nosić osobiste wyposażenie ochronne i zawsze okulary ochronne.** Stosowanie wyposażenia ochrony osobistej: maski przeciwpyłowej, butów antypoślizgowych, kasku ochronnego lub ochronników słuchu, w zależności od typu i rodzaju zastosowania elektronarzędzia, znacznie zmniejsza ryzyko powstania obrażeń.
- c) **Należy unikać przypadkowego uruchomienia. Należy upewnić się, że elektronarzędzie jest wyłączone, zanim zostanie podłączone do zasilania elektrycznego i/lub z akumulatora lub ma nastąpić jego pochwylenie albo przeniesienie.** Trzymanie palca na wyłączniku podczas przenoszenia elektronarzędzia lub podłączenie do prądu włączonego narzędzia, może stać się przyczyną wypadków.
- d) **Przed włączeniem elektronarzędzia, należy usunąć narzędzia nastawcze lub klucze.** Narzędzie lub klucz, znajdujący się w ruchomych częściach urządzenia mogą doprowadzić do obrażeń ciała.
- e) **Należy unikać nienaturalnych pozycji przy pracy. Należy dbać o stabilną pozycję przy pracy i zachowanie równowagi.** W ten sposób możliwa będzie lepsza kontrola elektronarzędzia w nieprzewidywanych sytuacjach.
- f) **Stosować właściwą odzież. Nie używać luźnej odzieży i ozdób. Zabezpieczyć włosy, odzież oraz rękawice robocze przed częściami znajdującymi się w ruchu.** Luźne ubranie, biżuteria lub długie włosy mogą zostać wciągnięte przez ruchome części.
- g) **Jeżeli istnieje możliwość zamontowania urządzeń odsysających i wychwytyjących pył, należy upewnić się, że są one podłączone i będą prawidłowo użyte.** Użycie urządzenia odsysającego pył może zmniejszyć zagrożenie pyłami.
- 4) **Staranne obchodzenie się z elektronarzędziami oraz ich użycie**
- a) **Nie należy przeciążać urządzenia. Do pracy używać należy elektronarzędzia, które są do tego przewidziane.** Odpowiednio dobranym elektronarzędziem pracuje się w danym zakresie wydajności lepiej i bezpieczniej.
- b) **Nie należy używać elektronarzędzia, którego włącznik/wyłącznik jest uszkodzony.** Elektronarzędzie, którego nie można włączyć lub wyłączyć jest niebezpieczne i musi zostać naprawione.
- c) **Przed przystąpieniem do nastawienia, wymiany wyposażenia lub przed odłożeniem narzędzia należy wyjąć wtyczkę z gniazda i/lub odłączyć akumulator.** Ten środek ostrożności zapobiega niezamierzonemu włączeniu się elektronarzędzia.
- d) **Nieużywane elektronarzędzia należy przechowywać w miejscu niedostępnym dla dzieci. Nie należy udośćniać narzędzia osobom, które go nie znają lub nie przeczytały niniejszych przepisów.** Używane przez niedoświadczone osoby elektronarzędzia są niebezpieczne.
- e) **Elektronarzędzia należy pielęgnować z najwyższą starannością. Sprawdzić, czy części ruchome funkcjonują prawidłowo i nie zakleszczają się, czy żaden z elementów nie jest pęknięty lub uszkodzony w taki sposób, że dalsza eksploatacja narzędzia staje się niemożliwa. Uszkodzone części należy naprawić lub wymienić przed ponownym zastosowaniem narzędzia.** Wiele wypadków spowodowanych jest przez niewłaściwą konserwację elektronarzędzi.
- f) **Należy stale dbać o ostrość i czystość narzędzi tnących.** O wiele rzadziej dochodzi do zakleszczenia się narzędzia tnącego, jeżeli jest ono starannie utrzymane. Zadbane narzędzia łatwiej się też prowadzi.
- g) **Elektronarzędzia, osprzęt, narzędzia pomocnicze itd. należy używać zgodnie z niniejszymi zaleceniami. Uwzględnić należy przy tym warunki i rodzaj wykonywanej pracy.** Niezgodne z przeznaczeniem użycie elektronarzędzia może doprowadzić do niebezpiecznych sytuacji.
- 5) **Stosowanie i postępowanie z narzędziem zasilanym z akumulatora**
- a) **Akumulatory należy ładować tylko w ładowarkach, zalecanych przez producenta.** W przypadku użycia ładowarki, przystosowanej do ładowania określonego rodzaju akumulatorów, w sposób niezgodny z przeznaczeniem, istnieje niebezpieczeństwo pożaru.
- 6) **Serwis**
- a) **Naprawę elektronarzędzia należy zlecić jedynie wykwalifikowanemu fachowcowi i przy użyciu oryginalnych części zamiennych.** To gwarantuje, że bezpieczeństwo urządzenia zostanie zachowane.

Wskazówki bezpieczeństwa dotyczące nożyc do żywoplotu

Wszystkie części ciała należy trzymać z dala od ostrza tnącego. Nie należy próbować usuwać ciętego materiału ani trzymać przeznaczonego do cięcia materiału, gdy noże się poruszają. Zakleszczony materiał cięty należy usuwać tylko wtedy, gdy urządzenie jest wyłączone, a akumulator wyjęty. Chwila nieuwagi podczas używania nożyc do żywoplotu może spowodować poważne obrażenia ciała.

Chwytać nożyce do żywoplotu za uchwyt, gdy noże są nieruchome. Podczas transportu lub przechowywania nożyc do żywoplotu należy zawsze zdejmować osłonę ochronną. Ostrożnie obchodzenie się z urządzeniem zmniejsza ryzyko urazów spowodowanych przez nóż.

Narzędzie elektryczne należy trzymać za izolowane powierzchnie do chwytania, ponieważ ostrze tnące może wejść w kontakt z ukrytymi przewodami. Kontakt noża tnącego z przewodem pod napięciem może sprawić, że metalowe części urządzenia również znajdą się pod napięciem, co doprowadzi do porażenia prądem.

Dodatkowe ostrzeżenia dotyczące bezpiecznej eksploatacji

Trzymać dzieci, inne osoby i zwierzęta z dala od urządzenia podczas jego użytkowania. Minimalny odstęp bezpieczeństwa wynosi 5 m.

Stosować właściwe środki ochrony osobistej takie jak: obuwie z podeszwami antypoślizgowymi, solidne długie spodnie, rękawice, okulary ochronne oraz ochronniki słuchu!

Nie należy nosić luźnej odzieży lub biżuterii. Włosy, ubrania i rękawice należy trzymać z dala od ruchomych części, ponieważ mogą one zostać przez nie pochwycone. Nie należy używać urządzenia podczas chodzenia bosu lub noszenia otwartych sandałów.

W przypadku zakleszczenia niezwłocznie wyłączyć urządzenie i usunąć przedmiot.

Przed rozpoczęciem pracy należy przeszkukać żywoptł pod kątem ukrytych przedmiotów, np. ogrodzeń drucianych itp.

Podczas pracy z urządzeniem należy trzymać je mocno obiema rękami z zachowaniem dystansu od własnego ciała.

Nie wolno blokować włącznika/wyłącznika ani wyłącznika bezpieczeństwa.

⚠ Przed każdym uruchomieniem należy sprawdzić wszystkie połączenia śrubowe i wtykowe, a także urządzenia ochronne pod kątem wytrzymałości i odpowiedniego zamocowania oraz czy wszystkie ruchome elementy poruszają się swobodnie.

⚠ Bezwzględnie zabrania się demontażu, modyfikowania lub niezgodnego z przeznaczeniem użytkowania urządzeń zabezpieczających znajdujących się na maszynie, a także instalowania innych urządzeń zabezpieczających.

⚠ Urządzenie nie może być używane, jeżeli jest uszkodzone lub uszkodzone jest któreś z zabezpieczeń. Wymienić części zużyte lub uszkodzone.

Nie używać urządzenia w bliskiej strefie od cieczy lub gazów palnych. W razie zwarcia powstaje zagrożenie pożarowe lub wybuchu.

⚠ Ostrzeżenie! To elektronarzędzie wytwarza podczas pracy pole elektromagnetyczne. W pewnych okolicznościach pole to może zakłócać działanie aktywnych lub pasywnych implantów medycznych. Aby zmniejszyć ryzyko poważnych lub śmiertelnych obrażeń zalecamy, by przed uruchomieniem urządzenia osoby z implantami medycznymi skonsultowały się w tej kwestii z lekarzem i producentem implantu medycznego.

Akumulator



Niebezpieczeństwo pożaru Niebezpieczeństwo eksplozji

Nożyc do żywoptłotu nie wolno używać do cięcia trawy, twardej gałązek i drewna ani do rozdrabniania materiału kompostowego.

Nigdy nie ładować urządzenia w pobliżu kwasów i wysoce łatwopalnych materiałów.

Chronić urządzenie przed wysokimi temperaturami i ogniem.

Używać urządzenia tylko w temperaturze otoczenia od 10°C do +40°C.

Nie wolno kłaść na grzejniki ani narażać na długotrwałe działanie promieni słonecznych.

Po silnym obciążeniu najpierw pozostawić do ostygnięcia.

Do ładowania akumulatora używać tylko ładowarki Güde. Korzystanie z innych ładowarek może spowodować uszkodzenia lub pożar.

W przypadku niewłaściwego użycia lub użycia uszkodzonych akumulatorów na zewnątrz mogą wydostawać się opary. Doprowadzić świeże powietrze i skonsultować się z lekarzem w razie wystąpienia dolegliwości. Opary mogą podrażniać drogi oddechowe.

Wskazówki Dotyczące Użytkowania

Urządzenie dostarczane są tylko w stanie częściowego naładowania i przed pierwszym użyciem muszą zostać w pełni naładowane.

- Podładować urządzenie, jeśli działa zbyt wolno lub zatrzymuje się.
- Urządzenie można ładować w dowolnym momencie bez skrócenia jego żywotności. Przerwanie procesu ładowania nie powoduje uszkodzenia akumulatora.

Konserwacja

Naprawy i prace, których nie opisano w niniejszej instrukcji obsługi, mogą być przeprowadzane wyłącznie przez wykwalifikowany personel.

Używać tylko oryginalnych akcesoriów i oryginalnych części zamiennych.

Utrzymywać stale w czystości maszynę, a zwłaszcza kanały wentylacyjne. Nigdy nie kierować strumienia wody na korpus urządzenia!

Nie czyścić maszyny ani jej komponentów rozpuszczalnikiem ani łatwopalnymi lub toksycznymi cieczami. Do czyszczenia używać jedynie wilgotnej szmatki.

Wszystkie ruchome części smarować olejem przyjaznym dla środowiska.

Po każdym zastosowaniu należy dokładnie oczyścić listwę z ostrzami. Wytrzeć ją szmatką nasączoną olejem lub spryskać środkiem w sprayu do pielęgnacji elementów metalowych.

Stępione, wygięte lub uszkodzone listwy z ostrzami należy wymienić.

Tylko regularnie konserwowane i dobrze utrzymane urządzenie może stanowić przydatne narzędzie. Nieprawidłowa konserwacja i pielęgnacja mogą prowadzić do nieprzewidywalnych wypadków i obrażeń.

W razie potrzeby nasze części zamienne można znaleźć w Internecie na stronie www.guede.com. Przechowywać urządzenie w suchym miejscu.

Utylizacja

Wskazówki dotyczące utylizacji wynikają z piktogramów zamieszczonych na urządzeniu lub opakowaniu.



Uszkodzone i/lub przeznaczone do utylizacji urządzenia należy przekazać do specjalnych punktów zbiórki w celu recyklingu.

Akumulatory należy utylizować w sposób przyjazny dla środowiska

Akumulatory litowo-jonowe podlegają obowiązkowi unieszkodliwiania odpadów. Uszkodzone akumulatory oddać do utylizacji specjalistycznemu zakładowi. Akumulatory należy wyjąć z urządzenia przed ich zeżłomowaniem. W przypadku wycieku toksycznych oparów lub cieczy uszkodzone akumulatory mogą szkodzić środowisku naturalnemu i zdrowiu.

Akumulatory należy usuwać w stanie rozładowanym. Zalecamy zaklejenie biegunów taśmą klejącą, aby zabezpieczyć je przed zwarcieniem. Nie otwierać akumulatora.

Utylizacja opakowania transportowego

Opakowanie chroni urządzenie przed uszkodzeniami transportowymi. Z reguły materiały opakowaniowe są dobierane zgodnie z kryteriami ochrony środowiska i utylizacji odpadów i dlatego nadają się do recyklingu. Zwracając opakowanie do obiegu materiałowego oszczędza się surowce i zmniejsza ilość odpadów. Części opakowań (np. folie, Styropor®) mogą być niebezpieczne dla dzieci.

Ryzyko uduszenia!

Części opakowania należy przechowywać w miejscu niedostępnym dla dzieci i usuwać tak szybko, jak to możliwe.

Gwarancja

Okres gwarancji wynosi 12 miesięcy w przypadku stosowania w ramach działalności gospodarczej, 24 miesiące dla użytkowników indywidualnych i rozpoczyna się on w momencie zakupu urządzenia.

Gwarancja dotyczy wyłącznie wad materiałowych i błędów zaistniałych w procesie produkcji. W przypadku wytoczenia powództwa z powodu wady towaru należy zgodnie z warunkami gwarancji przedstawić dowód zakupu z datą sprzedaży.

Gwarancja nie obejmuje niewłaściwego zastosowania lub zdarzeń losowych, np.: przeciężenia urządzenia, zastosowania z użyciem siły zewnętrznej, uszkodzeń na skutek działania czynników zewnętrznych lub przez ciała obce. Z gwarancji wyłączony jest również stwierdzony brak przestrzegania instrukcji obsługi i zwykle zużycie części.

Ważne informacje dla klientów

Prosimy zwrócić uwagę na to, że przesyłka zwrotna w trakcie okresu obowiązywania gwarancji i także po jej upływie powinna z zasady następować w oryginalnym opakowaniu. W ten sposób będzie można uniknąć szkód transportowych i obejść często kontrowersyjne regulacje prawne. Urządzenie jest chronione w sposób optymalny tylko w oryginalnym kartonie, zapewnia to sprawne rozpatrzenie reklamacji.

Serwis

Czy mają Państwo pytania natury technicznej? Może chodzi o reklamację? Czy potrzebują Państwo części zamiennych lub instrukcji obsługi? Na głównej stronie firmy Güde GmbH & Co. KG (www.guede.com) w dziale Serwis udzielimy Państwu pomocy szybko i bez zbędnej biurokracji. Prosimy o wsparcie, byśmy mogli udzielić pomocy Państwu. Aby w przypadku reklamacji można było dokładnie zidentyfikować Państwa urządzenie, prosimy o podanie numeru seryjnego oraz numeru artykułu i roku budowy. Wszystkie te dane znajdują się na tabliczce identyfikacyjnej. Aby te dane stałe mieć pod ręką, proszę wprowadzić je poniżej.

Numer seryjny:

Numer artykułu:

Rok produkcji:

Tel.: +49 (0) 79 04 / 700-360

Fax: +49 (0) 79 04 / 700-51999

E-Mail: support@ts.guede.com

Műszaki adatok

Kertművelő készlet	GPS 7,2V - 1.5 LI-ION
Megrend.szám	95507
Védelmi osztály	III
Védelmi fokozat	IP X1
Késhossz Kerti olló	90 mm
Késhossz Cserjenyíró	170 mm
Vágási teljesítmény Cserjenyíró	8 mm
min.. Munkamagasság	730 mm
max. Munkamagasság	1030 mm
Tömeg nettó/bruttó	1,5 kg / 1,9 kg
Akkumulátor	
Feszültség	7,2 V ===
Akkumulátortípus	Li-ion
Akkumulátor kapacitás	1,5 Ah
Teljesítményfelvétel	10,8 Wh
Töltési idő	270 min
Akkumulátor töltő	
Bemeneti feszültség / Frekvencia	230 V / 50 Hz
Kimeneti feszültség	9 V
Kimeneti áram	0,6 A
Zajártalom adatok	
Hangnyomás szint $L_{pA}^{1)}$	66 dB (A)
Mért hangteljesítményszint $L_{WA}^{1)}$	86 dB (A)
Szavatolt hangteljesítményszint $L_{WA}^{2)}$	90 dB (A)
mérve... szerint ¹⁾ EN 60745-2-15; ²⁾ 2000/14/EG; K bizonytalanság = 3 dB (A)	
Hallásvédő eszköz használata ajánlott!	
Rezgésártalom adatok	
Összesített rezgésértékek (három irányú vektoriális összeg) az alábbi szerint meghatározva: EN 60745	
rezgésemisszió érték a_h	5,5 m/s ²
K bizonytalanság = 1,5 m/s ²	

VIGYÁZAT: A rezgés szintet az elektromos szerszám használatának megfelelően változni fog, és némely esetben meghaladhatja az útmutatókban megadott értéket.

A vibráció szintje felhasználható az egyes elektromos berendezések összehasonlítására

Az érték alkalmas a vibrációs terhelés felbecsülésére is.

A rezgésterhelés pontos megbecsléséhez azokat az időket is figyelembe kell venni, melyekben a készülék lekapcsolódik, vagy ugyan működik, azonban ténylegesen nincs használatban. Ez jelentősen csökkentheti a rezgésterhelést a munkavégzés teljes időtartama alatt.

Vezessen be kiegészítő biztonsági intézkedéseket a 0 személy, vibráció elleni védelmére, pl: az elektromos szerszámok és berendezések műszaki karbantartása, a kezek melegen tartása, s a munkafolyamatok szervezése.



Csak azután használja a berendezést, miután figyelmesen elolvasta és megértette a kezelési útmutatót.

Ismerkedjen meg az irányító elemekkel és a berendezés szabályszerű használatával! Tartsa be a biztonsági utasításokat. Viselkedjen figyelmesen harmadik személlyel szemben.

A kezelő személy felelős a balesetekért és a harmadik személy biztonságáért.

Az esetben, ha a gép bekapcsolásával és kezelésével kapcsolatban kételyei támadnak, forduljon a szervizszolgálathoz.

Rendeltetészerű használat

A készülék gyepszegélyek vágására és kisebb füves területek karbantartására, valamint vékonyabb fák sövénygondozására szolgál magánházaknál és a hobbikertekben. A készülék nem használható komposzt aprítására, mert ez a művelet személyi sérülést és/vagy anyagi kárt okozhat.

A készüléket kizárólag az alábbiakban leírtaknak megfelelően szabad használni. Ebben az utasításban foglalt általánosan érvényes előírások mellőzésé következtében beállt károkért a gyártó nem felelős

⚠ VIGYÁZAT Sérülésveszély

A cserjenyíró nem használható gyp, kemény ágak és fa vágására, illetve komposzt aprítására.

Követelmények a gép kezelőjére

A gép kezelője használat előtt figyelmesen olvassa el a használati utasítást.

A készüléket nem használhatják korlátozott fizikai, érzékszervi vagy mentális képességű, továbbá megfelelő tapasztalatokkal vagy ismeretekkel nem rendelkező személyek (gyermekek sem).

Szakképzés: A gép használatához, szakemberrel való felvilágosításon kívül nem szükséges speciális szakképzés.

Minimális korhatár: A géppel kizárólag 16 éven felüli személyek dolgozhatnak. Kivételt képez a fiatalok ak foglalkoztatása szakképzés alatt az oktató felügyelete mellett szakképzettség elsajátítása érdekében.

A helyi előírások meghatározhatják a kezelő személy minimális életkorát.

Képzés: A gép használatához elegendő szakember felvilágosítása resp. a használati utasítással való megismerkedés. Speciális képzés nem szükséges.

Fennmaradó veszélyek

Az összes biztonsági előírás betartása és helyes alkalmazása esetén is fennállnak bizonyos maradványkockázatok.

- Vágási sérülések
- A hosszabb ideig tartó rezgésártalomnak, helytelenül vezetett és kiértékelt gépnek kitett kezektől és karokból következő egészségkárosodás.

A használati útmutató betartása ellenére létezhetnek maradványkockázatok.

Viselkedés kényszerhelyzetben

Igyekezzen a balesetnek megfelelően elsősegélyt nyújtani, s minél hamarabb biztosítson be orvosi segítséget. A sebesültet nyugtassa meg, s védje további balesettől. Az esetleges balesetek miatt a munkahelyen, a DIN 13164 norma követelménye szerint, mindig legyen kéznél, elsősegély nyújtáshoz, kézi patika. Amit, szükség esetén, a kézi patikából kivesz, azonnal pótolja vissza. Ha segítségre van szüksége, tüntesse fel az alábbi adatokat:

1. A baleset színhelye
2. A baleset típusa
3. A sebesültek száma
4. A sebesülések típusa

Szimbólumok



VIGYÁZAT/Figyelem!



A sérülésveszély csökkentése érdekében a felhasználónak el kell olvasnia a használati utasítást



Viseljen védőszemüveget.
Viseljen hallásvédő eszközt.



Viseljen arcvédőt.



Viseljen védőkesztyűt.



Viseljen biztonsági munkacipőt átvágás elleni védelemmel, érdes talppal és acél orral



Óvakodjon a vágott sérülésektől!



Vigyázz! Magas feszültség!



Vigyázz! Elhajtott tárgyak!
Ügyeljen arra, hogy senki ne tartózkodjon a veszélyes területen



Figyelmeztetés utánműködő késsre.



Nedvességtől óvni kell.. A gépet nem szabad esőnek kiténni.



A működő készülék munkaterületére nyúlni balesetveszélyes és tilos.



CE jelzet



Hibás és/vagy tönkrement villany, vagy elektromos gépeket át kell adni az illetékes hulladékgyűjtő telepre.



Soha ne dobja az akkut a háztartási hulladék közé



Az akkukat és elemeket minden esetben azok környezetbarát megsemmisítését végző hulladékgyűjtő telephelyen adja le.



III. védelmi osztályú elektromos szerszám.



Nedvességtől óvni kell.



A csomagolást felállított helyzetben tartsa

Általános biztonsági előírások elektromos kéziszerszámokhoz

VIGYÁZAT

Olvassa el az összes biztonsági utasítást és rendelkezést. A következőkben leírt előírások betartásának elmulasztása áramütésekhez, tűzhöz és/vagy súlyos testi sérülésekhez vezethet.

Kérjük a későbbi használatra gondosan őrizze meg ezeket az előírásokat.

Az alább alkalmazott „elektromos kéziszerszám” fogalom a hálózati elektromos kéziszerszámokat (hálózati csatlakozó kábellel) és az akkumulátoros elektromos kéziszerszámokat (hálózati csatlakozó kábel nélkül) foglalja magában.

1) Munkahelyi biztonság

- Tartsa tisztán és jól megvilágított állapotban a munkahelyét.** A rendetlenség és a megvilágítatlan munkaterület balesetekhez vezethet.
- Ne dolgozzon a berendezéssel olyan robbanásveszélyes környezetben, ahol éghető folyadékok, gázok vagy porok vannak.** Az elektromos kéziszerszámok szikrákat keltenek, amelyek a port vagy a gőzöket meggyújthatják.
- Tartsa távol a gyerekeket és az idegen személyeket a munkahelytől, ha az elektromos kéziszerszámot használja.** Ha elvonják a figyelmét, elvesztheti az uralmát a berendezés felett.

2) Elektromos biztonsági előírások

- A készülék csatlakozó dugójának bele kell illeszkednie a dugaszolóaljzatba. A csatlakozó dugót semmilyen módon sem szabad megváltoztatni. Védőföldeléssel ellátott készülékekkel kapcsolatban ne használjon csatlakozó adaptert.** A változtatás nélküli csatlakozó dugók és a megfelelő dugaszoló aljzatok csökkentik az áramütés kockázatát.
- Kerülje el a földelt felületek, mint például csövek, fűtőtestek, kályhák és hűtőgépek megérintését.** Az áramütési veszély megnövekszik, ha a teste le van földelve.
- Tartsa távol az elektromos kéziszerszámot az esőtől vagy nedvességtől.** Ha víz hatol be egy elektromos kéziszerszámba, ez megnöveli az áramütés veszélyét.
- Ne használja a kábelt a rendeltetésétől eltérő célokra, vagyis a szerszámot soha ne hordozza vagy akassza fel a kábelnél fogva, és soha húzza ki a hálózati csatlakozó dugót a kábelnél fogva. Tartsa távol a kábelt hőforrásoktól, olajtól, éles élektől és mozgó gépalkatrészekről.** A megrongálódott vagy összecsomózott kábel megnöveli az áramütés veszélyét.
- Ha egy elektromos kéziszerszámmal kültérben dolgozik, csak kültéri használatra alkalmas hosszabbítót használjon.** A kültérben való használatra alkalmas hosszabbító használata csökkenti az áramütés veszélyét.
- Ha nem lehet elkerülni az elektromos kéziszerszám nedves környezetben való használatát, alkalmazzon egy hibaáram-védőkapcsolót.** Egy hibaáram-védőkapcsoló alkalmazása csökkenti az áramütés kockázatát.

3) Személyi biztonság

- Munka közben mindig figyeljen, ügyeljen arra, amit csinál és meggondoltan dolgozzon az elektromos kéziszerszámmal. Ha fáradt, ha kábítószerek vagy alkohol hatása alatt áll, vagy orvosságokat vett be, ne használja a berendezést.** Egy pillanatnyi figyelmetlenség a szerszám használata közben komoly sérülésekhez vezethet.
- Viseljen személyi védőfelszerelést és mindig viseljen védőszemüveget.** Az olyan személyi védőeszközök használata, mint az arcpajzs, csúszásgátló talpú munkacipő, védősisak vagy fülvédő az elektromos készülék típusának és használatának függvényében csökkenti a baleset kockázatát.

c) **Előzze meg a készülék nemkívánatos bekapcsolását. Még mielőtt a készüléket tápforráshoz vagy akkumulátorhoz csatlakoztatná, felemelje vagy hordaná, győződjön meg róla, hogy ki van kapcsolva.** Ha az elektromos kéziszerszám felemelése közben az újjat a kapcsolón tartja, vagy ha a készüléket bekapcsoló állapotban csatlakoztatja az áramforráshoz, ez balesetekhez vezethet.

d) **Az elektromos kéziszerszám bekapcsolása előtt okvetlenül távolítsa el a beállítószerszámokat vagy csavar kulcsokat.** Az elektromos kéziszerszám forgó részeiben felejtett beállítószerszám vagy csavar kulcs személyi sérülést okozhat.

e) **Ne bescsülje túl önmagát. Kerülje el a normálistól eltérő testtartást, ügyeljen arra, hogy mindig biztosan álljon és az egyensúlyát megtartsa.** Így az elektromos kéziszerszám felett váratlan helyzetekben is jobban tud uralkodni.

f) **Viseljen megfelelő öltözetet. Ne viseljen bő ruhákat se ékszereket. A haját, ruháját és kesztyűjét tartsa biztonságos távolságban a mozgó alkatrésztől.** A bő ruhát, az ékszereket és a hosszú haját a mozgó alkatrészek elkapathatják.

g) **Ha az elektromos kéziszerszámra fel lehet szerelni a por elszívásához és összegyűjtéséhez szükséges berendezéseket, ellenőrizze, hogy azok megfelelő módon hozzá vannak kapcsolva a készülékhez és rendeltetésüknek megfelelően működnek.** A porgyűjtő berendezések használata csökkenti a munka során keletkező por veszélyes hatását.

4) **Az elektromos kéziszerszámok gondos kezelése és használata**

a) **Ne terhelje túl a berendezést. A munkájához csak az arra szolgáló elektromos kéziszerszámot használja.** Egy alkalmas elektromos kéziszerszámmal a megadott teljesítménytartományon belül jobban és biztonságosabban lehet dolgozni.

b) **Ne használjon olyan elektromos kéziszerszámot, amelynek a kapcsolója elromlott.** Egy olyan elektromos kéziszerszám, amelyet nem lehet sem be-, sem kikapcsolni, veszélyes és meg kell javíttatni.

c) **A készülék beállítása, tartozékcseréje vagy a készülék lerakása előtt húzza ki a dugóját a hálózathoz és/vagy vegye ki az akkuját.** Ez az óvintézkedés megakadályozza a szerszám akaratlan elindulását.

d) **A használaton kívüli elektromos kéziszerszámokat olyan helyen tárolja, ahol azokhoz gyerekek ne férjenek hozzá. Ne engedje, hogy olyan személyek használják az elektromos kéziszerszámot, akik nem ismerik a szerszámot, vagy nem olvasták el ezt az útmutatót.** Az elektromos kéziszerszámok veszélyesek, ha azokat gyakorlatlan személyek használják.

e) **Ápolja elektromos készülékeit. Ellenőrizze le, hogy a készülék mozgó részei hibátlanul működnek és nem szorulnak, továbbá hogy nem repedtek vagy más módon úgy sérültek, hogy az negatív kihatással van az elektromos készülék működésére. A készülék használat** Sok balesetet a rosszul karbantartott elektromos kéziszerszámok okoznak.

f) **Tartsa tisztán és éles állapotban a vágószerszámokat.** Az éles vágóélekkel rendelkező és gondosan ápolott vágószerszámok ritkábban ékelődnek be és

azokat könnyebben lehet vezetni és irányítani.

g) **Az elektromos kéziszerszámokat, tartozékokat, betétszerszámokat stb. csak ezen előírásoknak és az adott készüléktípusra vonatkozó kezelési utasításoknak megfelelően használja.** Vegye figyelembe a munkafeltételeket és a kivitelezendő munka sajátosságait. Az elektromos kéziszerszám eredeti rendeltetésétől eltérő célokra való alkalmazása veszélyes helyzetekhez vezethet.

5) **Az akkus készülék használata és kezelése.**

a) **Az akkumulátort csak a gyártó által ajánlott töltő-készülékekben töltsse fel.** Ha egy bizonyos akkumulátortípus feltöltésére szolgáló töltőkészülékben egy másik akkumulátort próbál feltölteni, tűz keletkezhet.

6) **Szerviz-ellenőrzés**

a) **Az elektromos kéziszerszámot csak szakképzett személyzet csak eredeti pótalkatrészek felhasználásával javíthatja.** Ez biztosítja, hogy az elektromos kéziszerszám biztonságos szerszám maradjon.

A sövényvágóval kapcsolatos biztonsági tudnivalók

Tartsa minden testrészét biztonságos távolságban a késektől. Ha a kés mozog, ne próbálja meg se eltávolítani, se tartani a vágni kívánt anyagot. A beszorult darabokat kizárólag akkor távolítsa el, ha a készülék kikapcsolt állapotú, és kivette belőle az elemeket. A sövényvágó olló használat során tanúsított pillanatnyi figyelmetlenség súlyos személyi sérüléshez vezethet.

A sövényvágó ollót mindig a markolatánál fogva, kikapcsolt állapotban hordozza. Az olló szállításakor vagy tárolásakor mindig helyezze fel a védőburkolatot. A készülék előírászerű, körültekintő használata csökkenti a személyi sérülések veszélyét.

Az elektromos szerszámot a szigetelt markolatnál fogva tartsa, mert a vágókés nem látható kábelekbe, vezetékbe vágthat bele. Ha a vágókés feszültség alatt álló vezetékkel érintkezik, akkor az áramot vezethet a fém részekbe, ami áramütéshez vezet.

További biztonsági figyelmeztetések

Az eszköz használata során gyermekeket és más személyeket, valamint állatokat tartson távol. A minimális biztonsági távolság 5 m.

Noste vhodný pracovní oděv, jako pevnou obuv s protiskluzovou podrážkou, robustní dlouhé kalhoty, rukavice, ochranné brýle a ochranu sluchu!

Soha ne viseljen bő ruhákat vagy ékszereket. A haját, ruházatát és kesztyűjét tartsa a mozgó alkatrészeketől távol, mivel azok elkapathatják azokat. Soha ne használja a berendezést meztelenül vagy nyitott szandálban.

Beakadás, szorulás esetén azonnal kapcsolja ki a gépet, majd távolítsa el a beszorult tárgyat.

Munkavégzés előtt nézze meg, hogy a kerítésen, kerítésben nem találhatók-e nem látható tárgyak.

Munkavégzés közben a gépet tartsa mindkét kezével fízen és el a testétől.

A BE/KI kapcsoló és a biztonsági kapcsoló blokkolása tilos.

⚠ Minden üzembe helyezés előtt ellenőrizze a csavaros és a toló csatlakozókat, szintén a biztonsági berendezéseket tartanak-e, helyesen be vannak-e szorítva, s a mozgó részek akadálymentes és könnyen futnak-e.

⚠ Szigorúan tilos a gépre felszerelt védőberendezéseket leszerelni, kicserélni, nem a rendeltetésnek megfelelően használni, vagy más gyártótól származó biztonsági berendezéseket használni.

⚠ Tilos a berendezés használata az esetben, ha hibás, vagy a biztonsági berendezés meg van károsodva. A kopott és hibás alkatrészeket haladéktalanul cserélje ki.

Ne használja a berendezést tűzveszélyes folyadékok és gázok közelében. Rövidzár esetén tűz- és robbanásveszély áll fenn.

⚠ Figyelem: Ez elektromos szerszám működése közben elektromágneses mezőt generál. Bizonyos feltételek fennállása esetén ez a mező megzavarhatja az aktív vagy passzív orvosi implantátumok működését. A súlyos vagy halálos balesetek kockázatának csökkentése érdekében ajánlott az orvosi implantátumokat viselő személyek számára, hogy a szerszám használata előtt konzultálják azt kezelőorvosukkal és az egészségügyi implantátum gyártójával.

Akkumulátor



Tűzveszély Robbanásveszély

Soha ne használjon sérült, hibás vagy eldeformálódott akkumulátorokat. Az akkumulátorokat soha ne nyissa fel, ne sértse fel és ne engedje leesni.

Soha ne töltsa a készüléket savak és gyúlékony anyagok közelében.

Óvja a készüléket a hőtől és a nyílt lángtól. A készüléket csak 10 °C és + 40 °C közötti környezeti hőmérsékleten használja.

Soha ne helyezze fűtőtestre, és ne tegye ki hosszú ideig intenzív napsugárzásnak.

Erős terhelést követően először hagyja kihűlni.

Az akkumulátor töltéséhez kizárólag Güde töltőt használjon. Más akkutöltő használata esetén meghibásodás, illetve tűz veszélye áll fenn.

Szakszerűtlen használat vagy sérült akku használata esetén a készülékből gőz távozhat. Biztosítson elegendő friss levegőt, és komplikációk esetén forduljon orvoshoz. A gőzök irritálhatják a légutakat.

A Használatra Vonatkozó Útmutatások

A készülékeket csak részben feltöltött állapotban szállítják, ezért használat előtt először teljesen fel kell tölteni őket.

- Töltsa fel a készüléket, ha túl lassan működik vagy leáll.
- A készülék bármikor feltölthető, anélkül, hogy csökkenne az élettartama. A töltési folyamat megszakítása nem károsítja az akkumulátort.

Karbantartás

Javításokat és azokat a munkákat, melyeket a használati utasítás nem tartalmaz, kizárólag illetékes szakemberek végezhetnek

Szállítás és tárolás

Tartsa mindig tisztán a gépet, különösen pedig a szellőző nyílásokat. Soha ne tisztítsa a gépházat vízsugárral! Ne tisztítsa a gépet és annak tartozékait oldószerekkel, gyúlékony vagy mérgező anyagokkal, csak egy megnedvesített rongyot használjon, miután ellenőrizte hogy a gép áramtanítva van.

A gép mozgó részeit kenje be olyan olajjal, mely nincs káros hatással a környezetre!

Minden használatot követően gondosan tisztogassa meg a vágólécet. Törölje át olajjal átitatott ruhadarabbal, vagy permetezze be fémek ápolására alkalmas spray-vel. A tompa, elhajlott vagy sérült vágólécet ki kell cserélni.

Kizárólag rendszeresen karbantartott és kezelt gép lehet megbízható segédeszköz. Elégtelen karbantartás és kezelés előre nem látható balesetekhez és sérülésekhez vezethet.

Szükség esetén nézze meg a pótalkatrész listát a www.guede.com honlapon

A szerszámot száraz helyen tárolja.

Ártalmatlanítás

A megsemmisítésre vonatkozó utasítások a készüléken vagy csomagolásán elhelyezett piktogramokból következnek.



Hibás és/vagy tönkrement eszközök át kell adni az illetékes hulladékgyűjtő telepre.

Az akkukat környezetbarát módon semmisítse meg.

A Li-ion akkukat speciális módon kell megsemmisíteni. A hibás akkukat szaküzletben adja le. A készülék bezárása előtt ki kell belőle venni az akkut. A sérült akkuk környezetszennyezéshez vezetnek, és károsíthatják az Ön egészségét is, ha mérgező gőzök vagy folyadékok szivárognak belőle.

Az akkukat kisült állapotukban semmisítse meg. Ajánlott a pólusok leragasztása ragasztószalaggal, hogy megóvjuk őket a rövidzártól. Soha ne próbálja meg felnyitni az akkut.

A csomagolás megsemmisítése

A csomagolás óv a szállítás közben fenyegető sérülésektől. A csomagolóanyagok általában környezetvédelmi és hulladékgazdálkodási szempontok alapján kerülnek kiválasztásra, ezért újrahasznosíthatók. A csomagolóanyag újrahasznosítása csökkenti a hulladékmennyiséget. Egyes csomagolóanyagok (pl. fóliák, styropor®) gyermekekre nézve veszélyt jelenthetnek.

Fulladásveszély!

A csomagolás egyes részeit gyermekektől távol tartsa, és a lehető leghamarabban semmisítse meg.

Jótállás

Jótállás időtartama 12 hónap ipari használat esetén, fogyasztó esetén 24 hónap, jótállás a készülék megvétele napján kezdődik.

A jótállás kizárólag az anyagi, vagy gyártási hibákból eredő elégtelenségekre vonatkozik. Reklamáció esetén fel kell mutatni az eredeti, a vásárláskor kapott, s a vásárlás dátumával ellátott iratot.

A jótállás nem vonatkozik a géppel való szaktalan használat következtében bekövetkező hibákra, pl. a gép túlterhelése, erőszakos használata, vagy idegen tárgyakkal való megrongálódása. A használati utasítás mellőzése következményeire, szerelési és szokásos, normális elhasználódásra sem vonatkozik a jótállás.

Fontos információk az ügyfél részére

Felhívjuk a felhasználó figyelmét, hogy mind a jótállási időben, mind annak lejártát követően visszaadásra kizárólag az eredeti csomagolásban kerülhet sor. Ezzel hatékonyan megelőzhető a berendezés szállítás közbeni megsérülése, illetve a vitás reklamációs esetek. A készüléket az eredeti csomagolása optimálisan óvja, és így biztosított a reklamációs igény mielőbbi feldolgozása.

Szervíz

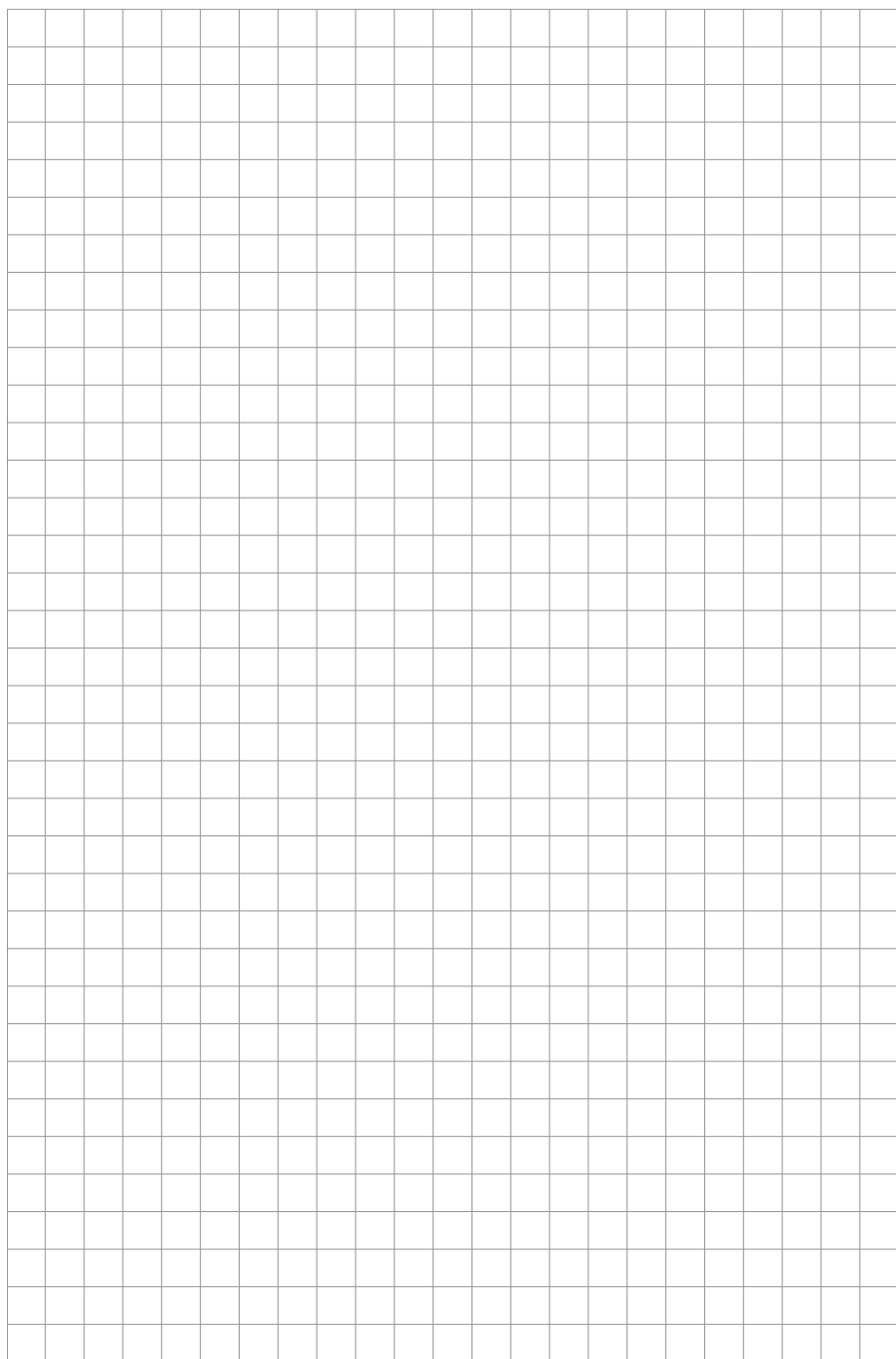
Vannak kérdései? Reklamáció? Szüksége van pótalkatrészekre, vagy használati utasításra? Honlapunkon a www.guede.com címen szervíz terén gyorsan, bürokráciát kizárva segítségére leszünk. Kérem, segítsen, hogy segíthessünk. Hogy gépét reklamáció esetén identifikálhassuk, szükségünk van a gyártási számra, a szortiment tételszámára és a gyártási évre. Ezek az adatok fel vannak tüntetve a típus címkén. Annak érdekében, hogy mindig kéznél legyenek ezek az adatok, kérjük, lent töltsé ki őket.

Gyártási szám:

Megrendelési szám

Gyártási év:

Tel.: +49 (0) 79 04 / 700-360
Fax: +49 (0) 79 04 / 700-51999
E-Mail: support@ts.guede.com



GÜDE GmbH & Co. KG
Birkichstrasse 6
74549 Wolpertshausen
Deutschland
Tel.: +49-(0)7904/700-0
Fax.: +49-(0)7904/700-250
eMail: info@guede.com