

DE

Technische Unterlagen

Ökodesignverordnung

EN

Technical Documents

Ecodesign Regulation



## GIS 160 WIG/HF Inverter

#20059



1

DE

## Materialliste

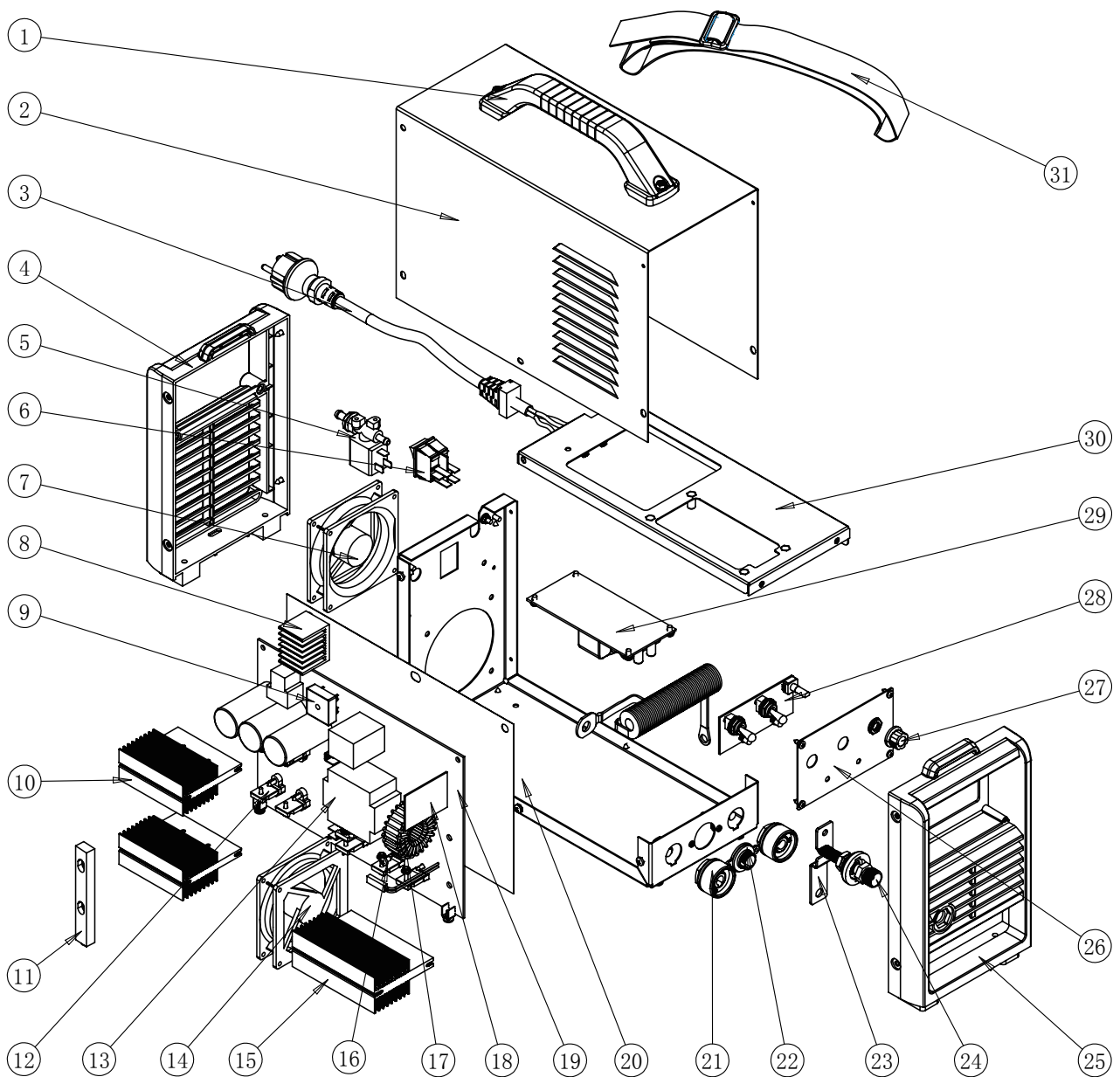
EN

Bill of materials



GIS 160WIG/HF #20059

Bitte beachten Sie, dass die Zeichnung und Stückliste nicht für die Ersatzteilbestimmung angedacht sind.



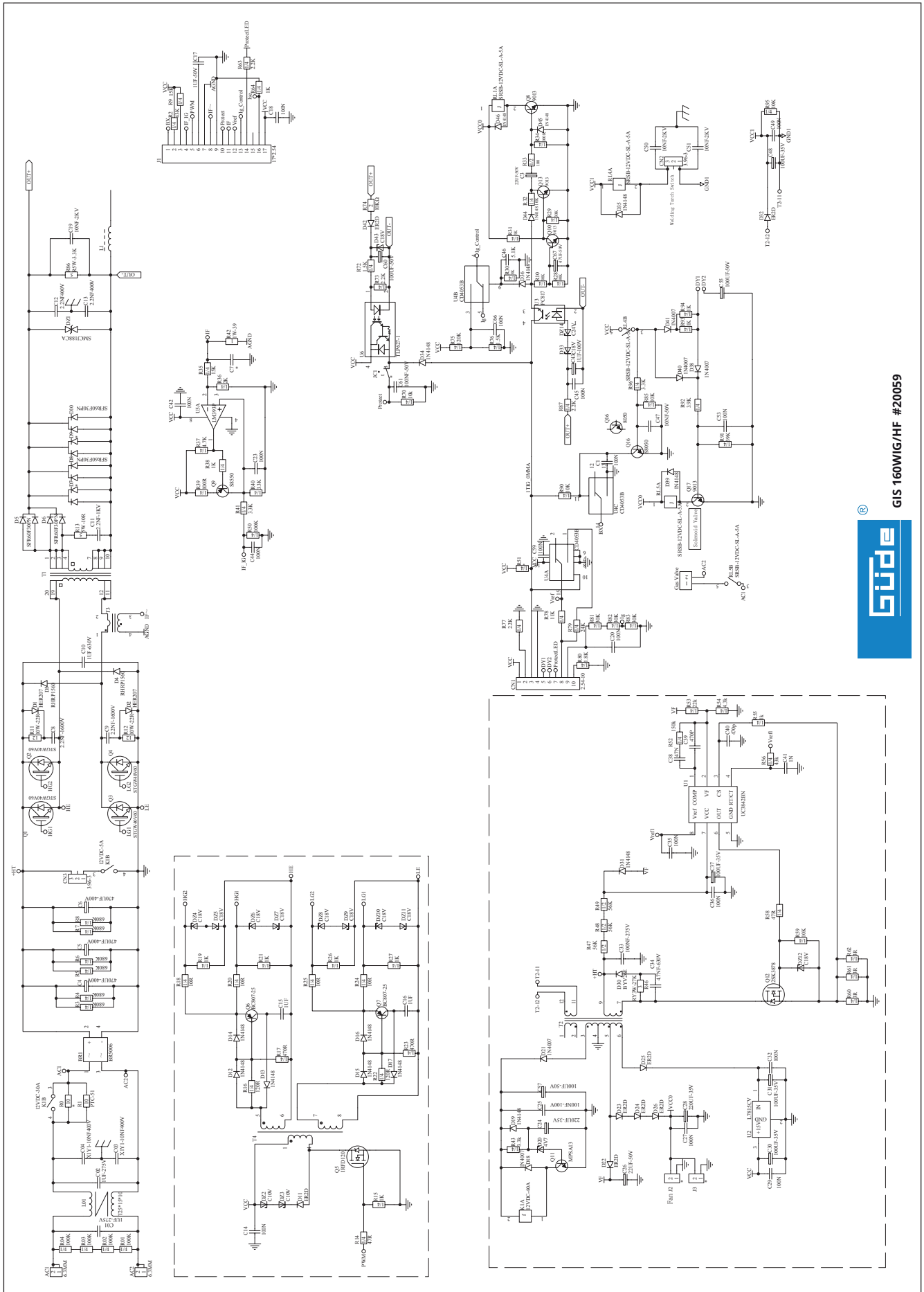
Inverter Schweißgerät GIS 160WIG / HF



®

**GIS 160 WIG/HF  
#20059**

NO.	Name	Materiel Code	Unit	Qty	Weight (g)
1	Handle	30406010	1	1	210
2	Top_housing	S2041910	1	1	125
3	Power cable	12700728	1	1	299
4	Rear Panel	30203086	1	1	168
5	Solenoid valve	70100125	1	1	375
6	Switch	30715053	1	1	30
7	Fan	30712179	1	1	125
8	Bridge rectifier heat sink	30202335	1	1	320
9	Rectifier bridge pile	30609082	1	1	276
10	IGBT heatsink	30202070	2	2	120
11	Radiator Support Bar	20100015	1	1	350
12	IGBT	30612160	4	4	80
13	Transformer	30713348	1	1	692
14	Fan	30712165	1	1	75
15	Rectifier heat sink	30202078	1	1	80
16	Fast recovery diode	30609272	4	4	85
17	Inductance	30605043	1	1	75
18	Control PCB Assembly	S3002055	1	1	370
19	Power System	S3002054	1	1	5438
20	Board insulation paper	20300265	1	1	128
21	Bottom Plate	S2041911	1	1	82
22	Quick connector Subassembly	VS020100	2	2	60
23	Insulation Pad	20300124	1	1	69
24	Connector	30304148	1	1	310
25	Air interface	30703039	1	1	100
26	Front Panel	30203085	1	1	85
27	Control Panel	30205146	1	1	75
28	Knob Kit	30406015	1	1	65
29	Given PCB Assembly	S3002057	1	1	75
30	HF PCB Assembly	S3002056	1	1	865
31	Middle Bracket	30204534	1	1	130
32	Strap and Buckle	60100003	1	1	65
33	Total				11402



GIS 160WIG/HF #20059

GÜDE GmbH & Co. KG  
Birkichstrasse 6  
74549 Wolpertshausen  
Deutschland  
Tel.: +49-(0)7904/700-0  
Fax.: +49-(0)7904/700-250  
eMail: info@guede.com

