



WIPPKREISSÄGE GWS 400 HM-2

EAN: 4015671325907

Gilt für folgende Seriennummern (die 5 ersten Ziffern):
 73332 73333 73334 73335 73336

Beschreibung:

Ausstattung: •stabile, pulverbeschichtete Ganzstahlkonstruktion. •automatische Wippenrückstellung. •Sicherheitsabdeckung über der Wippe. •Wippenverriegelung nach neuestem Standard. •Schalter-Stecker Kombination mit Nullspannungs-Auslöser. •elektromechanische Sägeblattbremse. •HM - Sägeblatt Ø (400 x 30) mm. •Wippentischverlängerung, ca. 350mm •stufenlos verstellbarer Schnittgutanschlag. •platzsparende Aufbewahrung durch Klappgestell. •vormontiert Optionales Zubehör: •#1839 Brennholzsägeblatt HM 400x30x40Z

Ersatzteilliste zu: 01871 / FSL01871-01

VMg = verbaute Menge
 RG = Rabattgruppe

Zeichnung zu: 01871 / FSL01871-01

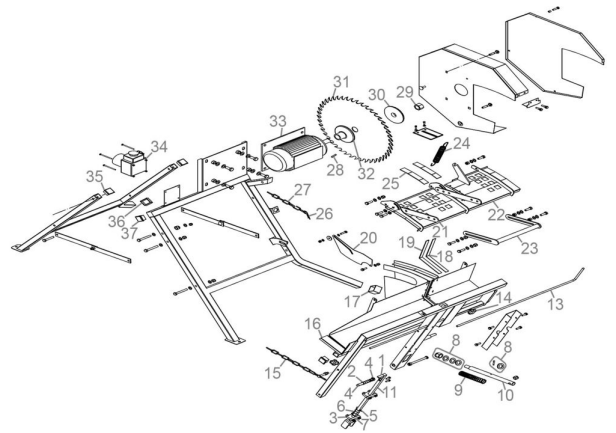


Bild	Ersatzteilnr.	Bezeichnung	VMg	RG	Preis € excl. MwSt	UVP € incl. MwSt
1	1871-01001	Winkel Verriegelung Wippe	1	1	4,19	4,99
2	1718-01014	Feder Verriegelung Wippe oben	1	1	3,24	3,86
3	1725-01003	Halter Verriegelung Wippe Gross	2	1	2,03	2,42
4	1718-01011	Stift Verriegelung Wippe oben	1	1	2,68	3,19
5	1718-01005	Stift Verriegelung Wippe unten	1	1	0,14	0,17
6	1718-01006	Feder Verriegelung Wippe unten	1	1	3,24	3,86
7	1725-01007	Halter Verriegelung Wippe Klein	2	1	1,76	2,09
8	1871-01008	Befestigung Feder Wippe	1	1	1,25	1,49
9	1871-01009	Feder Wippe	1	1	4,19	4,99
10	1871-01010	Rohr Feder Wippe	1	1	5,87	6,99
11	1871-01011	Stange Verriegelung Wippe	1	1	14,28	16,99
13	1871-01013	Längenanschlag	1	1	8,39	9,98
14	1718-02030	Klemmschraube Längenanschlag	2	1	2,68	3,19
15	1871-01015	Kette 0. 33	1	1	4,19	4,99
16	1871-01016	Tischverlängerung	1	1	7,55	8,98
17	1871-01017	PVC-Stopfen 1 Stück Tischbein unten Gross	1	1	0,83	0,99
18	1871-01018	Einlage Wippe Breit	1	1	4,19	4,99
19	1871-01019	Einlage Wippe Schmal	1	1	4,19	4,99
20	1871-01020	Führungsschiene Wippe	1	1	5,87	6,99
21	1871-01021	Schiene Griff	2	1	2,93	3,49
22	1871-01022	Sicherheitsabdeckung	1	2	33,61	40,00
23	1871-01023	Griff	1	1	8,39	9,98
24	1871-01024	Feder Sicherheitsabdeckung	1	1	2,51	2,99
25	1871-01025	Einlagen Sicherheitsabdeckung	2	1	4,19	4,99
26	2059-01034	Sicherungssplint Rad	1	1	0,46	0,55
27	1871-01027	Kette 0. 2	1	1	2,51	2,99
28	1725-01032	Keil 5x25	1	1	1,11	1,32
29	1871-01029	Mutter	1	1	0,83	0,99
30	1871-01030	Aussenflansch	1	1	7,55	8,98
ohne Abb.	01839	Brennholzsägeblatt HM 400x30x3,2x40Z	1	2	41,97	49,94
32	1871-01032	Innenflansch	1	1	8,39	9,98
33	1871-01033	Motor 230 V inkl. Schalter	1	5	126,04	149,99
34	1871-01034	Ein- / Ausschalter	1	1	33,53	39,90
35	1871-01035	PVC-Stopfen 1 Stück Tischbein oben	3	1	0,83	0,99
36	1871-01036	PVC-Stopfen 1 Stück Tischbein unten Klein	1	1	0,83	0,99
37	1725-01042	PVC-Stopfen 1Stück Tischverlängerung	1	1	1,64	1,95
ohne Abb.	1871-01038	Blattschlüssel	1	3	3,35	3,99
ohne Abb.	1871-01039	Stirnlochschlüssel	1	3	3,35	3,99
ohne Abb.	1871-01040	Kondensator 30µf	1	1	14,28	16,99