



HOLZSPALTER BASIC 14T/DTS ECO

EAN: 4015671255082

Gilt für folgende Seriennummern (die 5 ersten Ziffern):
 55137 57134

Beschreibung:

Ausstattung: •2-Hand-Sicherheitsbedienung mit Handschutz •Spaltnesser aus Spezialstahl •Elektromotor mit hochwertiger Hydraulikpumpe •Tiefeinschub mit zusätzlichem Schwenktisch und abnehmbarem Basistisch •Große leichtgängige Transporträder •Motor mit Alu-Gehäuse für gute Wärmeableitung und hohe Einschaltdauer •Schalter-Stecker-Kombination mit Nullspannungslöser •Stufenlos einstellbarer Spalthub •4-seitige Säulenführung (wechselbar) •Inkl. Spaltkreuz Vorlaufgeschwindigkeit: 0,04 m/s Rücklaufgeschwindigkeit: 0,10 m/s Maße (H x B x T): 1.080 x 840 x 580 mm Tischgröße: ca. 365 x 320 mm

Ersatzteilliste zu: 02070 / FSL02070-02

VMg = verbaute Menge
 RG = Rabattgruppe

Zeichnung zu: 02070 / FSL02070-02

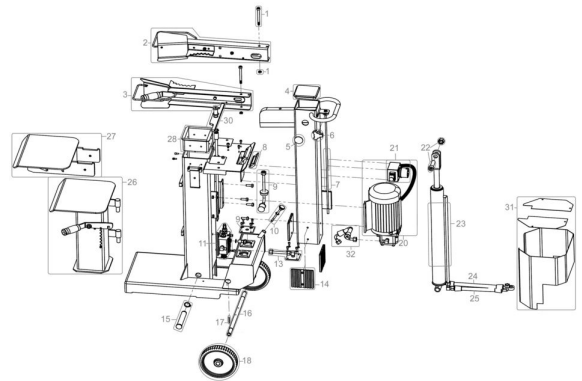


Bild	Ersatzteilnr.	Bezeichnung	VMg	RG	Preis € excl. MwSt	UVP € incl. MwSt
1	2070-01001	Bolzen Bedienarm komplett	2	1	4,53	5,39
2	2070-01002	Bedienarm vvl.	1	3	27,65	32,90
3	2070-01003	Bedienarm vvr.	1	3	27,65	32,90
4	2070-01004	Abdeckkappe	1	1	1,76	2,09
5	2070-01005	Rundstopfen	2	1	1,11	1,32
6	2070-01006	Klemmschraube Hub	1	1	2,03	2,42
7	2070-01007	Hubeinstellstange	1	1	Artikel nicht mehr lieferbar.	
8	2070-01008	Kunststoff-Griff komplett	1	1	2,31	2,75
9	2070-01009	Ansaugleitung	1	1	Artikel nicht mehr lieferbar.	
10	2070-01010	Ölmessstab	1	1	6,38	7,59
11	2070-01011	Hydraulikventil	1	3	119,24	141,90
13	2070-01013	Rücklaufleitung	1	1	6,38	7,59
14	2070-01014	Gleitplatte unten	4	1	5,03	5,99
15	2070-01015	Bolzen Zylinder unten	1	1	4,53	5,39
16	2070-01016	Radachse	1	1	7,30	8,69
17	2070-01017	Radsplint	2	1	0,83	0,99
18	2070-01018	Rad	2	1	15,62	18,59
20	2070-01020	Motor komplett 400 V	1	5	234,45	279,00
21	2070-01021	Schalter 400 V	1	5	43,92	52,26
22	2070-01022	Bolzen Zylinder oben	1	1	4,53	5,39
23	2070-01023	Zylinder	1	4	192,44	229,00
24	2070-01024	Druckleitung 1	1	1	Artikel nicht mehr lieferbar.	
25	2070-01025	Druckleitung 2	1	1	18,39	21,88
26	2070-01026	Schwenktisch	1	3	63,78	75,90
27	2070-02027	Tisch	1	1	46,13	54,89
28	2070-01028	Gleitplatte oben (4er Set)	1	1	11,92	14,18
30	2070-01030	Querverbinding	1	1	6,01	7,15
31	2070-01031	Abdeckung	1	3	15,62	18,59
32	2070-04013	Rücklaufleitung	1	2	6,71	7,98
ohne Abb.	2070-01032	Haltekralle vvl.	1	1	3,61	4,30
ohne Abb.	2070-01033	Bedienhebelgriff	2	1	1,39	1,65
ohne Abb.	2070-01034	Bedienhebel vvr.	1	1	8,23	9,79
ohne Abb.	2070-01035	Feder Schwenktisch	1	1	3,61	4,30
ohne Abb.	2070-01036	Hydraulikpumpe	1	3	119,24	141,90
ohne Abb.	2070-01037	Winkel Pumpe-Ansaugleitung	1	1	3,61	4,30
ohne Abb.	2070-01038	Spaltsäule	1	1	69,24	82,40
ohne Abb.	2070-01039	Haltekralle vvr.	1	1	3,61	4,30
ohne Abb.	2070-01040	Bedienhebel vvl.	1	1	8,23	9,79
ohne Abb.	2070-01041	Arretierung Schwenktisch	1	2	8,23	9,79
ohne Abb.	2070-01043	Schraube Spaltkreuz	1	1	2,68	3,19
ohne Abb.	2070-01044	Winkel Leitung Pumpe-Ventil	1	1	3,61	4,30
ohne Abb.	2070-02012	Bolzen Tischarretierung	2	2	11,00	13,09
ohne Abb.	2071	Spaltkreuz BASIC 10 / 14T / DTS	1	2	29,37	34,95
ohne Abb.	02072	Spaltkeilverlängerung BASIC 10 / 14T / DTS	0	3	Artikel nicht mehr lieferbar.	
ohne Abb.	2073	Spaltkeilverbreiterung 10 / 14T / DTS	0	2	29,37	34,95