



Holzspalter GHS 530 / 8 TED

EAN: 4015671573537

Gilt für folgende Seriennummern (die 5 ersten Ziffern):

77631 77632 77633 77634 77635 78245 80731 80765 80905 81764 81857 82348

Beschreibung:

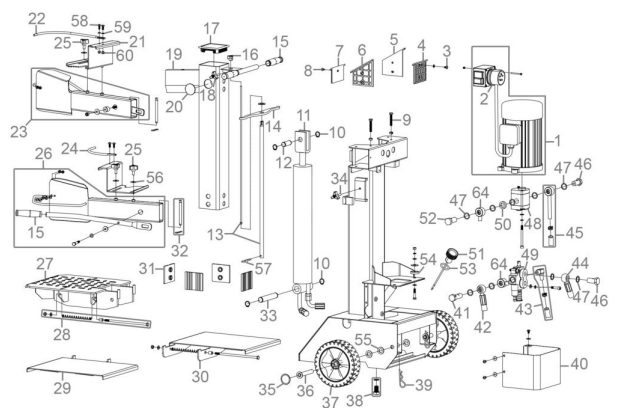
Ausstattung •2-Hand-Sicherheitsbedienungs•Großes Spaltmesser aus Spezialstahl•Spaltgutfänger beidseitig•Hochwertige Hydraulikpumpe•Leistungsstarker 400V-Elektromotor•Große Transporträder inkl. Fahrgriff•Stufenlos einstellbarer Spalthub•Schalter-Steckerkombination mit Phasenwender•4-seitige Spaltsäulenführung aus Kunststoff (wechselbar)•Beidseitige Spaltgutablage

Ersatzteilliste zu: 02078 / FSL02078-01

VMg = verbaute Menge
 RG = Rabattgruppe

Zeichnung zu: 02078 / FSL02078-01

Bild	Ersatzteilnr.	Bezeichnung	VMg	RG	Preis € excl. MwSt	UVP € incl. MwSt
1	2078-01001	Motor 400V	1	5	168,06	199,99
2	2078-01002	Schalter 400V	1	2	41,93	49,90
3	2078-01003	Schraube M6x8mm	1	1	0,83	0,99
4	2078-01004	Gleitplatte hinten	1	1	5,03	5,99
5	2078-01005	Gleitplatte links	1	1	5,03	5,99
6	2078-01006	Gleitplatte rechts	1	1	5,03	5,99
7	2078-01007	Gleitplatte vorne	1	1	5,03	5,99
8	2078-01008	Schraube M6x10mm	1	1	0,83	0,99
9	2078-01009	Schraube M8x50mm	2	1	1,08	1,29
10	2078-01010	Sicherungsring 22	4	1	0,83	0,99
11	2078-01011	Hydraulikzylinder	1	5	142,82	169,96
12	2078-01012	Bolzen oben	1	5	6,71	7,98
13	2078-01013	Hubeinstellstange komplett	1	1	14,28	16,99
14	2078-01014	Querverbindung	1	1	8,39	9,98
15	2078-01015	Bedienhebelgriff	4	1	1,25	1,49
16	2078-01016	Klemmschraube M5	1	1	0,83	0,99
17	2078-01017	Plastikdeckel	1	1	1,50	1,79
18	2078-01018	Klemmschraube M6	1	1	1,25	1,49
19	2078-01019	Spaltsäule	1	5	75,62	89,99
20	2078-01020	Rundstopfen	2	1	0,83	0,99
21	2078-01021	Haltekralle	2	3	10,92	12,99
22	2078-01022	Spaltgutfänger links	1	3	4,19	4,99
23	2078-01023	Bedienarm komplett links	1	3	42,01	49,99
24	2078-01024	Spaltgutfänger rechts	1	3	4,19	4,99
25	2078-01025	Klemmschraube Haltekralle	4	2	1,67	1,99
26	2078-01026	Bedienarm komplett rechts	1	3	42,01	49,99
27	2078-01027	Tisch	1	5	52,86	62,90
28	2078-01028	Befestigungsset Spaltgutablage	2	1	4,12	4,90
29	2078-01029	Spaltgutablage rechts	1	3	19,24	22,90
30	2078-01030	Spaltgutablage links	1	3	19,24	22,90
31	2078-01031	Gleitplatte unten	4	1	5,03	5,99
32	2078-01032	Bolzen Bedienarm einzeln	2	1	2,51	2,99
33	2078-01033	Bolzen unten	1	3	6,71	7,98
34	2078-01034	Klemmschraube Tisch	1	1	1,25	1,49
35	2078-01035	Radkappe	2	1	0,83	0,99
36	2078-01036	Radachse	2	2	4,19	4,99
37	2078-01037	Rad	2	1	10,08	12,00
38	2078-01038	Ölablassschraube	1	1	1,25	1,49
39	2078-01039	Federstecker	2	1	0,83	0,99
40	2078-01040	Abdeckung	1	3	12,60	14,99
41	2078-01041	Ölschraube 20x62,5mm	1	2	3,35	3,99
42	2078-01042	Druckleitung 300mm	1	3	22,68	26,99
43	2078-01043	Rücklaufleitung	1	1	14,28	16,99
44	2078-01044	Druckleitung 300mm mit 90° Biegung	1	3	25,20	29,99
45	2078-01045	Ansaugleitung	1	3	19,32	22,99
46	2078-01046	Ölschraube 20x40mm	2	2	2,76	3,28
47	2078-01047	Unterlegscheibe 28x21x2mm	10	1	0,83	0,99
48	2078-01048	Hydraulikpumpe	1	5	63,02	74,99
49	2078-01049	Hydraulikventil	1	1	83,19	99,00
50	2078-01050	Ring	1	2	1,67	1,99
51	2078-01051	Ölmesstab	1	1	5,87	6,99
52	2078-01052	Ölschraube 20x50mm	1	2	3,35	3,99
53	2078-01053	O-Ring Ø25x2,65mm	1	1	0,83	0,99
54	2078-01054	Vibrationsdämpfer Motor	3	1	0,83	0,99
55	2078-01055	Unterlegscheibe 30x17x2mm	7	1	0,83	0,99
56	2078-01056	Unterlegscheibe 22x8x1mm	11	1	0,83	0,99
57	2078-01057	Federstecker	1	1	0,83	0,99
58	2078-01058	Schraube M6x16mm	8	1	0,83	0,99
59	2078-01059	Unterlegscheibe 12x6x1mm	6	1	0,83	0,99
60	2078-01060	Mutter M6	8	1	0,83	0,99
64	2078-01064	Druckleitung starr	1	2	14,28	16,99
ohne Abb.	2078-01061	Klemmkasten	1	2	10,08	12,00
ohne Abb.	2078-01062	Lüfterrad	1	1	5,87	6,99
ohne Abb.	2078-01063	Lüfterradabdeckung	1	2	8,39	9,98
ohne Abb.	2078-01099	Zubehörbeutel	1	2	16,80	19,99



WICHTIGER HINWEIS zu: 2078-01099
 beinhaltet folgende Pos.: 4 x 25; 2 x 35; 2 x 36; 2 x 39; 6 x 47; 4 x 56; 4 x 58; 4 x 59; 4 x 60