



RASENMÄHER PM 560 D

EAN:

Gilt für folgende Seriennummern (die 5 ersten Ziffern):
 49177 49559 50000

Beschreibung:

Benzin-Rasenmäher mit OHV 4-Takt-Motor, wirtschaftlich im Verbrauch und mit pulverbeschichtetem Stahlblech Gehäuse. Ausstattung: Ergonomisch geformter Führungsholm, 7-fach Zentrale Komfort-Schnitt Höhen Verstellung, Verstellbarer Seitenauswurf, 70 Liter großer Fangkorb mit Sichtfester für ausreichende Mähzeit. Kugelgelagerte 280 mm durchschnitt große Räder hinten und 200 mm durchschnitt vorne für leichtes Fahren auch auf unebenen Flächen. Antrieb: Radantrieb durch zuschaltbares Leichtlauf Getriebe. Funktionen: Mähen, Sammeln, Mulchen, Seitenauswurf Einsatzgebiete: Für mittlere bis große Rasenflächen

Ersatzteilliste zu: 06014 / FSL06014-01

VMg = verbaute Menge
 RG = Rabattgruppe

Zeichnung zu: 06014 / FSL06014-01

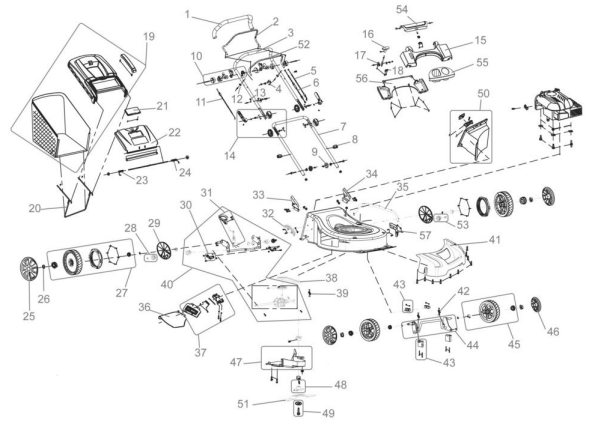


Bild	Ersatzteilnr.	Bezeichnung	VMg	RG	Preis € excl. MwSt	UVP € incl. MwSt
1	75410-01001	Softgriff	1	1	3,61	4,30
2	75410-01002	Hebel Radantrieb	1	1	6,01	7,15
3	75410-01003	Oberer Holm	1	3	15,62	18,59
4	75400-01004	Zugführung	1	1	1,76	2,09
5	75410-01005	Totmannzug	1	1	8,23	9,79
6	75410-01006	Zug Radantrieb	1	1	Artikel nicht mehr lieferbar.	
7	75410-01007	Unterer Holm	1	1	11,00	13,09
8	75400-01008	Klemme Zug	2	1	1,76	2,09
9	75400-01009	Klemmschraube Holm	2	1	2,68	3,19
10	75400-01010	Bügel-Zug Verbindung	1	1	13,39	15,93
11	75400-01011	Zug Drehzahlhebel	1	1	7,30	8,69
12	75400-01012	Befestigung PVC-Abdeckung	2	1	0,83	0,99
13	75410-01013	Seilführung	1	1	auf Anfrage	
14	75400-01014	Klemmschraube mit Zubehör	2	2	6,38	7,59
15	75410-01015	PVC-Abdeckung oben	1	1	6,38	7,59
16	75400-01016	Hebel Drehzahl	1	1	4,16	4,95
17	75400-01017	Raster Drehzahlhebel	1	1	2,03	2,42
18	75400-01018	Führung Drehzahlzug	1	1	1,76	2,09
19	75410-01019	Grasfangsack	1	5	30,41	36,19
20	75410-01020	Gestänge Grasfangsack	1	1	12,71	15,12
21	75400-01021	Sichtfenster	1	1	2,03	2,42
22	75410-01022	Heckklappe	1	3	11,00	13,09
23	75400-01023	Feder Heckklappe rechts	1	1	0,69	0,82
24	75400-01024	Feder Heckklappe links	1	1	0,69	0,82
25	75400-01025	Radkappe hinten	2	1	2,68	3,19
26	75400-01026	Mutter Antriebsrad hinten	2	1	1,11	1,32
27	75400-01027	Antriebsrad hinten	2	5	18,39	21,88
28	75400-01028	Antriebsritzel rechts	1	1	6,38	7,59
29	75410-01029	Schutz Antriebsrad	2	1	4,16	4,95
30	75400-01030	Befestigung Antriebsachse	2	1	1,11	1,32
31	75400-01031	Hebel Höhenverstellung	1	1	6,01	7,15
32	75410-01032	Raster Höhenverstellung	1	1	3,61	4,30
33	75400-01033	Befestigung Holm rechts	1	1	4,53	5,39
34	75400-01034	Befestigung Holm links	1	1	Artikel nicht mehr lieferbar.	
35	75410-01035	Stange Höhenverstellung	1	1	6,01	7,15
36	75410-01036	Seitenauswurf	1	2	13,13	15,62
37	75410-01037	Befestigung Seitenauswurf	1	3	9,15	10,89
38	75410-01038	Antriebsriemen	1	1	12,85	15,29
39	75400-01039	Feder Getriebe 1,5cm Durchmesser	1	5	5,08	6,05
40	75410-01040	Achse inkl. Getriebe	1	5	46,13	54,89
41	75410-01041	Frontabdeckung PVC	1	3	11,92	14,18
42	75400-01042	Feder Vorderachse	2	1	0,69	0,82
43	75400-01043	Befestigung Vorderachse	2	1	1,76	2,09
44	75410-01044	Achse vorne	1	1	auf Anfrage	
45	75400-01045	Rad vorne	2	1	10,08	12,00
46	75400-01046	Radkappe vorne	2	1	1,39	1,65
47	75410-01047	Riemenschutz	1	1	Artikel nicht mehr lieferbar.	
48	75405-01048	Messerflansch komplett	1	1	Artikel nicht mehr lieferbar.	
49	75400-01049	Schraube Messerflansch	1	1	3,61	4,30
50	75410-01050	Mulchkeil	1	2	6,38	7,59
51	75410-01051	Ersatzmesser	1	2	Artikel nicht mehr lieferbar.	
52	75410-01052	Totmannbügel	1	1	6,01	7,15
53	75400-01053	Antriebsritzel links	1	1	6,38	7,59
54	75410-01054	Deckel Fach	1	1	auf Anfrage	
55	75410-01055	Getränkhalter	1	1	8,04	9,57
56	75410-01056	PVC-Abdeckung unten	1	2	7,30	8,69
57	75410-01057	Seitliche Abdeckung	1	1	3,61	4,30
ohne Abb.	75410-01058	Feder Getriebe 1cm Durchmesser	1	5	6,01	7,15