



## Kehrmaschine GKM 100PRO

EAN: 4015671686947

**Gilt für folgende Seriennummern (die 5 ersten Ziffern):**  
 65030 66443 67541 67815 68604

**Beschreibung:**

Ob Eis, Schnee, Laub oder Dreck, mit der Güde Kehrmaschine GKM 100 Pro kein Problem. Ausstattung: mit wenigen Handgriffen umgebaut • hochwertiger B&S Motor • geringe Lautstärke bei höherem Drehmoment und verminderter Vibrationen • inkl. Motorbesen, Schneeschieber und Auffangbehälter • höhen- und richtungsverstellbare Kehrbürste • mit Seilzugstarter (Easy Startfunktion) • Griffhöhe einstellbar • 3 Vorwärtsgänge und 1 Rückwärtsgang • Bürstendrehzahl unabhängig einstellbar • teilweise vormontiert

**Ersatzteilliste zu: 16779 / FSL16779-01**

VMg = verbaute Menge  
 RG = Rabattgruppe

**Zeichnung zu: 16779 / FSL16779-01**

Bild	Ersatzteilnr.	Bezeichnung	VMg	RG	Preis € excl. MwSt	UVP € incl. MwSt
1	16779-01001	Ganghebel	1	1	9,15	10,89
2	16779-01002	Hülse vvl.	1	1	1,76	2,09
3	16779-01003	Einstellhebel Kehrwalze	1	3	20,24	24,09
4	16779-01004	Hebel Schaltung	1	1	8,23	9,79
5	16779-01005	Antriebsachse hinten	1	5	21,17	25,19
6	16779-01006	Keil Antriebsachse hinten	1	1	0,88	1,05
7	16779-01007	Bolzen Antriebsachse hinten	1	1	0,69	0,82
8	16779-01008	Reibrad	1	5	12,85	15,29
9	16779-01009	Druckscheibe inkl. Halterung	1	3	25,80	30,70
10	16779-01010	Feder Druckscheibe	2	1	2,03	2,42
11	16779-01011	Sechskantwelle Reibrad	1	3	18,39	21,88
12	16779-01012	Antriebszahnrad	1	3	25,80	30,70
13	16779-01013	Hülse vvr.	1	1	1,76	2,09
14	99999-6203G	Kugellager 6203 geschlossen	2	1	9,15	10,89
15	16779-01015	Clip-Radlager	2	1	0,32	0,38
16	16779-01016	Rad hinten	2	5	32,26	38,39
17	16779-01017	Radbefestigung hinten	2	1	2,03	2,42
18	16779-01018	Riemenscheibe Getriebe komplett	1	1	13,77	16,39
19	16779-01019	Gehäuseabdeckung Außen vvl.	1	1	7,30	8,69
20	16779-01020	Gehäuseabdeckung Innen	2	1	8,23	9,79
21	16779-01021	Kehrwalze	2	5	46,13	54,89
22	16779-01022	Abdeckung Kehrwalze Seitl.	2	1	5,08	6,05
23	16779-01023	Befestigung Kehrwalze vvl.	1	1	2,68	3,19
24	16779-01024	Befestigungsschraube Halterung Behälter	4	1	1,20	1,43
25	16779-01025	Feder Halterung Behälter	2	1	1,76	2,09
26	16779-01026	Entriegelungshebel Behälter	1	1	12,52	14,90
27	16779-01027	Bürste Behälter	1	3	17,47	20,79
28	16779-01028	Clip Handgriff	2	1	0,83	0,99
29	16779-01029	Gummilippe Behälter	1	1	11,92	14,18
30	16779-01030	PVC Einsatz	1	1	3,61	4,30
31	16779-01031	bewegliche Rolle Behälter	4	3	7,30	8,69
32	16779-01032	Schraube M6x12	55	1	0,32	0,38
33	16779-01033	Mutter M6	34	1	0,28	0,33
34	16779-01034	Handgriff	1	1	11,00	13,09
35	16779-01035	Getriebe komplett	1	5	119,24	141,90
36	16779-01036	Befestigung Kehrwalze vvr.	1	1	1,76	2,09
37	16779-01037	Schneeschild	1	5	73,86	87,89
38	16779-01038	Schraube M8x30	15	1	0,32	0,38
39	16779-01039	Gummilippe	1	5	21,17	25,19
40	16779-01040	Rolle Schneeschild	2	2	7,30	8,69
41	16779-01041	Schraube M8x20	6	1	0,83	0,99
42	16779-01042	Halterung Schneeschild vvr.	1	1	8,23	9,79
43	16779-01043	Halterung Schneeschild vvl.	1	1	8,23	9,79
44	16779-01044	Mutter M8	22	1	0,28	0,33
45	16779-01045	Halterung Schneeschild Mitte	1	1	8,23	9,79
46	16779-01046	Radbefestigung vorne	1	1	2,68	3,19
47	99999-6000G	Kugellager 6000 geschlossen	2	1	6,71	7,98
48	16779-01048	Schlauch Rad vorne	1	1	8,23	9,79
49	16779-01049	Rad vorne	1	5	30,41	36,19
50	16779-01050	Radaufnahme vorne	1	3	18,39	21,88
51	16779-01051	Gummibalg	1	1	4,16	4,95
52	16779-01052	Halterung Hebel Kehrwalze	1	2	6,01	7,15
53	16779-01053	Feder Spannrolle Kehrwalze	1	1	3,24	3,86
54	16779-01054	Schutz Riemen Kehrwalze	1	1	3,61	4,30
55	99999-6000G	Kugellager 6000 geschlossen	1	1	6,71	7,98
56	16779-01056	Stehbolzen kurz	1	1	1,61	1,92
57	16779-01057	Halterung Spannrolle Kehrwalze	1	3	11,00	13,09
58	16779-01058	Spannrolle Kehrwalze	1	5	27,65	32,90
59	16779-01059	Stehbolzen Lang	1	1	1,71	2,03
60	16779-01060	Riemen 13x1067 Li	1	1	15,62	18,59
61	16779-01061	PVC Abdeckung	1	1	18,39	21,88
62	16779-01062	PVC Mutter Höhenverstellung	1	1	0,88	1,05
63	16779-01063	Hebel Höhenverstellung	1	1	5,08	6,05
64	16779-01064	Gehäuseabdeckung Außen vvr.	1	1	6,47	7,70
66	16779-01066	Achse Kehrwalze	1	1	9,15	10,89
67	16779-01067	Halterung Behälter	1	1	10,00	11,90

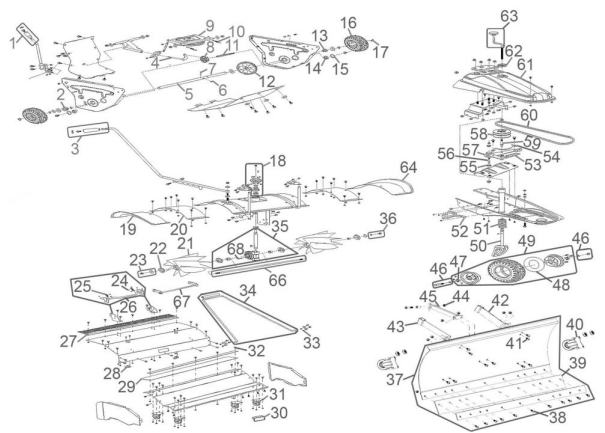


Bild	Ersatzteilnr.	Bezeichnung	VMg	RG	Preis € excl. MwSt	UVP € incl. MwSt
68	16779-01068	Keil 6x5x55mm	1	1	1,08	1,29
ohne Abb.	16779-01065	Auffangbehälter komplett	1	5	119,24	141,90