



SCHUTZGASGERÄT MIG 170

EAN: 4015671200334

Gilt für folgende Seriennummern (die 5 ersten Ziffern):
 41278 41707 41759 46129 48068 48521 48522 48960 49574 50244

Beschreibung:

Kompaktes Schutzgasweißgerät der gehobenen Heimwerkerklasse. Vielseitig einsetzbar durch hohe Schaltstufenanzahl (8 Stufen) und Fülldrahteignung. Mit stufenlos einstellbarem Drahtvorschub und umfangreichem Zubehör. Für Schweißdrahtrollen bis 5 kg geeignet. Ausstattung: Schlauchpaket mit Direktanschluß 2 m, Massekabel mit Klemme, Druckminderer, Anschlußkabel, Fahrbügel, Thermo-Überlastschutz, Kühlventilator, Gehäuse aus Stahlblech, Schweißschuttschild.

Ersatzteilliste zu: 20033 / FSL20033-02

VMg = verbaute Menge
 RG = Rabattgruppe

Zeichnung zu: 20033 / FSL20033-02

Bild	Ersatzteilnr.	Bezeichnung	VMg	RG	Preis € excl. MwSt	UVP € incl. MwSt
1	20033-02001	Drahtrollenaufnahme	1	1	8,06	9,59
2	20033-02002	Drahtvorschub	1	3	82,27	97,90
3	20033-02003	Griff	1	1	7,30	8,69
ohne Abb.	20070-01007	Drehknopf	1	1	2,03	2,42
5	20033-02005	Stufenschalter	1	3	32,26	38,39
ohne Abb.	20070-01005	Lüfter	1	1	15,66	18,64
7	20033-02007	Rad	2	1	11,92	14,18
8	20033-02008	Thermoelement	1	1	16,55	19,69
9	20033-02009	Gleichrichter	1	2	46,13	54,89
10	20033-02010	Lenkrolle	2	1	6,38	7,59
ohne Abb.	605111	Gasarmatur Standard	1	5	37,73	44,90
ohne Abb.	605115	Schlauchpaket	1	4	75,82	90,23
ohne Abb.	20033-02011	Hauptschalter	1	1	Artikel nicht mehr lieferbar.	
ohne Abb.	20033-02013	Anschluss Schlauchpaket	1	1	Artikel nicht mehr lieferbar.	
ohne Abb.	20033-02014	Platine 4 LEDs	1	5	83,19	99,00
ohne Abb.	20033-02016	Radachse	1	1	5,08	6,05

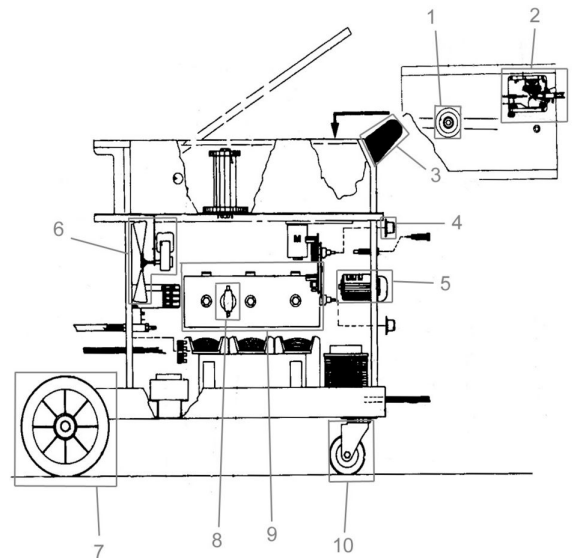


Abb. ähnlich