



Band- & Tellerschleifer GBTS 400

EAN: 4015671587169

Gilt für folgende Seriennummern (die 5 ersten Ziffern):

61751 61982 62522 63439 64559 65374 66267 66835 67703 67909 68839 70371 71396 72693 73489 73978 74325
 74640 74676 75185 76321 76322 76551 81537 82814

Beschreibung:

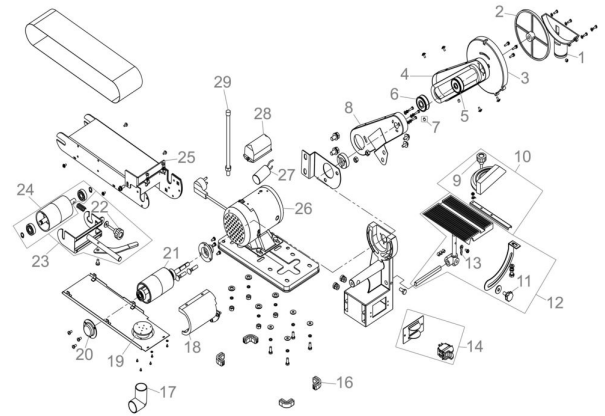
•schwenkbarer Auflagetisch•Schleifband variabel verstellbar•variabler Queranschlag•Schleifteller mit Klettverschluss•90° Absaugstutzen für externe Absaugereinheit•Ø Staubsaugeranschluss 36 mm•Drehzahl Schleifteller 1450 U/min im Lieferumfang enthalten:•1x Schleifband K80•1x Klettschleifscheibe K80 Optionales Zubehör:•#22140 Klettschleifscheiben 150 K60•#22141 Klettschleifscheiben 150 K80•#22142 Klettschleifscheiben 150 K100•#22143 Klettschleifscheiben 150 K120•#22145 Klettschleifscheiben 150 K180•#41188 Schleifband K120 SB 915x100 mm•#41190 Schleifband K180 SB 915x100 mm•#41284 Schleifband K60 SB 915x100 mm 3-tlg. •#41285 Schleifband K80 SB 915x100 mm 3-tlg. •#41286 Schleifband K100 SB 915x100 mm 3-tlg. •#41287 Schleifband K120 SB 915x100 mm 3-tlg.

Ersatzteilliste zu: 55135 / FSL55135-01

VMg = verbaute Menge
 RG = Rabattgruppe

Zeichnung zu: 55135 / FSL55135-01

Bild	Ersatzteilnr.	Bezeichnung	VMg	RG	Preis € excl. MwSt	UVP € incl. MwSt
1	55135-01001	Absauganschluss Teller	1	1	4,53	5,39
2	55135-01002	Teller	1	1	8,39	9,98
3	55135-01003	Riemenschutz Teller	1	1	6,38	7,59
4	55135-01004	Riemenschutz Außen	1	1	7,30	8,69
5	55135-01005	Riemenscheibe Teller	1	1	3,61	4,30
6	55135-01006	Riemenscheibe Motor	1	1	5,45	6,49
7	55135-01007	Madenschraube M6 x 8	2	1	0,83	0,99
8	55135-01008	Riemenschutz Innen	1	1	8,23	9,79
9	55135-01009	Klemmschraube Gehrungsanschlag	1	1	1,76	2,09
10	55135-01010	Gehrungsanschlag komplett	1	2	9,15	10,89
11	55135-01011	Klemmschraube Tisch	1	1	1,76	2,09
12	55135-01012	Tisch komplett	1	3	18,39	21,88
13	55135-01013	Zeiger	1	1	0,92	1,09
14	55135-01014	Schalter inkl. Gehäuse	1	1	13,77	16,39
16	55135-01016	Gummischutz einzeln	4	1	0,92	1,09
17	55135-01017	90° Winkel Spanauswurf	1	1	3,61	4,30
18	55135-01018	Abdeckung Schleifband	1	1	4,53	5,39
19	55135-01019	Adapter Spanauswurf	1	1	2,03	2,42
20	55135-01020	Deckel	1	2	5,45	6,49
21	55135-01021	Antriebsrolle	1	3	15,62	18,59
22	55135-01022	Klemmschraube Spannvorrichtung	1	1	2,68	3,19
23	55135-01023	Spannvorrichtung komplett	1	3	13,77	16,39
24	55135-01024	Spannrolle	1	5	18,48	21,99
25	55135-01025	Anschlag	1	1	5,03	5,99
26	55135-01026	Motor	1	3	32,26	38,39
27	55135-01027	Kondensator	1	1	3,61	4,30
28	55135-01028	Abdeckung Kondensator	1	1	1,47	1,75
29	55135-01029	Stützstange	1	1	2,68	3,19
ohne Abb.	55135-01030	Lüfterradabdeckung Motor	1	1	3,61	4,30
ohne Abb.	55135-01031	Lüfterrad Motor	1	1	2,68	3,19
ohne Abb.	55135-01032	Riemen	1	2	7,55	8,98
ohne Abb.	55135-01099	Zubehör	1	1	3,24	3,86



WICHTIGER HINWEIS zu: 55135-01099
 Besteht aus: 1 x Innensechskantschlüssel 3mm 1 x
 Innensechskantschlüssel 4mm