


TISCHKREISSÄGE GTK 2500 AL
EAN: 4015671611055

Gilt für folgende Seriennummern (die 5 ersten Ziffern):

65378 65379 67108 68295 68296

Beschreibung:

•Hochwertiger Alu-Anschlag•Höhenverstellung und Gehrungseinstellung mittels Handrad•Tischverbreiterung (abnehmbar 250 mm) aus Stahl•Pulverbeschichtet•Absaugstutzen•Hartmetallsägeblatt•Schiebestock•Not-Ausschalter•Anschlagschiene mit Millimeterskala•Komplett mit Untergestell

Ersatzteilliste zu: 55169 / FSL55169-02

VMg = verbaute Menge

RG = Rabattgruppe

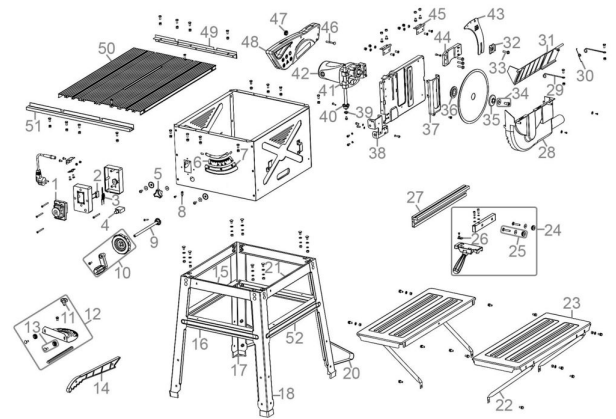
Zeichnung zu: 55169 / FSL55169-02


Bild	Ersatzteilnr.	Bezeichnung	VMg	RG	Preis € excl. MwSt	UVP € incl. MwSt
1	55169-01001	Schalter	1	1	13,77	16,39
2	55169-01008	Kondensator 0,33 µf	1	1	3,61	4,30
3	55169-01037	Entstördrossel	1	1	2,03	2,42
4	55169-01050	Überlastschalter	1	1	4,16	4,95
5	55169-02005	Klemmschraube	1	1	1,76	2,09
6	55169-02006	Skala Neigung	1	1	2,03	2,42
7	55169-02007	Raster Neigung	1	1	5,08	6,05
8	55169-02008	Skalenzeiger Neigung	1	1	0,83	0,99
9	55169-02009	Neigungsgestänge	1	1	6,38	7,59
10	55169-02010	Neigungsstellrad	1	1	8,23	9,79
11	55169-02011	Klemmschraube	1	1	1,76	2,09
		Gehrungsanschlag				
12	55169-02012	Gehrungsanschlag	1	1	11,00	13,09
13	55169-02013	Befestigung Schiene	2	1	1,11	1,32
		Gehrungsanschlag				
14	55169-02014	Schiebestock	1	1	3,61	4,30
15	55169-01044	Längsstrebe oben (A)	2	1	3,24	3,86
16	55169-01009	Längsstrebe unten (A)	2	1	3,24	3,86
17	55169-02017	Gummifuss Untergestell	4	1	1,11	1,32
18	55169-02018	Fuss	4	1	6,38	7,59
20	55169-01039	Kippschutz (2er-Satz)	1	1	6,38	7,59
21	55169-01041	Querstrebe oben (B)	2	1	3,61	4,30
22	55169-01034	Verbreiterungsstrebe	4	1	4,16	4,95
23	55169-01022	Verbreiterungstisch	2	1	11,92	14,18
24	55169-02024	Parallelanschlag	1	1	11,00	13,09
25	55169-02025	Befestigung Schiene	2	1	1,11	1,32
		Parallelanschlag				
26	55169-01013	Skalenzeiger Neigung	1	1	0,83	0,99
27	55169-01016	Schiene	1	1	8,23	9,79
28	55169-02028	Sägeblattschutz unten	1	1	12,60	14,99
29	55169-02029	Halterung Abdeckung	2	1	3,24	3,86
		Sägeblattschutz				
30	55169-02030	Feder Abdeckung Sägeblattschutz	1	1	1,76	2,09
31	55169-02031	Abdeckung Sägeblattschutz	1	1	7,30	8,69
32	55169-02032	Befestigung Spaltkeil	1	1	2,96	3,52
33	55169-02033	Schraube M6x25	4	1	0,83	0,99
34	55169-02034	Blattschraube	1	1	1,11	1,32
35	55169-02035	Außenflansch	1	3	3,88	4,62
36	55169-02036	Innenflansch	1	3	3,88	4,62
37	55169-02037	Sägeblattschutz Innen	1	1	6,01	7,15
38	55169-02038	Schutz Neigungsgestänge	1	2	7,30	8,69
39	55169-02039	Abstandshülse	1	1	0,69	0,82
40	55169-02040	Kegelzahnrad	2	1	2,03	2,42
41	55169-02041	4-Kant Mutter	1	1	1,39	1,65
42	55169-02042	Motor	1	5	82,27	97,90
43	55169-02043	Spaltkeil	1	1	5,08	6,05
44	55169-02044	Halterung Spaltkeil	1	1	2,96	3,52
45	55169-02045	Scharnier	2	1	1,39	1,65
46	55169-02046	Schraube Spanhaube M6	1	1	1,11	1,32
47	55169-02047	Klemmmutter M6	5	1	0,46	0,55
48	55169-02048	Spanhaube	1	1	11,00	13,09
49	55169-02049	Schiene hinten	1	1	9,15	10,89
50	55169-01019	Tisch	1	5	27,65	32,90
51	55169-02051	Führungsschiene	1	3	13,77	16,39
52	55169-01010	Querstrebe unten (B)	2	1	3,61	4,30
ohne Abb.	55169-01035	Absaugschlauch Außen	1	1	6,01	7,15
ohne Abb.	55169-01048	Haltehaschen Stromkabel	1	1	2,68	3,19
ohne Abb.	55169-01060	Kohlensatz 2er Set	1	1	6,38	7,59
ohne Abb.	55169-01061	Kohlenhalter inkl. Deckel 2er Set	1	1	6,01	7,15
ohne Abb.	55169-02053	Haltehaschen Schiebestock	1	1	2,68	3,19
ohne Abb.	55169-02055	Skala Führungsschiene	1	1	1,39	1,65
ohne Abb.	55169-02056	Doppelmaulschlüssel	1	1	2,68	3,19
ohne Abb.	55169-02057	Doppelringschlüssel	1	1	2,68	3,19
ohne Abb.	55169-02058	Schraubensatz Ug	1	1	7,30	8,69
ohne Abb.	55169-02059	Untergestell komplett	1	5	55,38	65,90

WICHTIGER HINWEIS zu: 55169-02059
 Beinhaltet: 2 x Längsstrebe unten (a) (55169-01009) 2 x Querstrebe unten (b) (55169-01010) 4 x Gummifuss UG (55169-02017) 4 x Fuss (55169-02018) 2 x Querstrebe oben (B) (55169-01041) 2 x Längsstrebe oben (A) (55169-01044) 1 x Schraubensatz Ug (55169-02058) 1 x Kippschutz 2er-Satz

Bild	Ersatzteilnr.	Bezeichnung	VMg	RG	Preis € excl. MwSt	UVP € incl. MwSt
ohne Abb.	99999-IN606	Innensechskantschlüssel 6er	1	1	0,92	1,09
ohne Abb.	55163	Holzägeblatt HM 254x30x24Z	0	1	16,76	19,94