



## Tischbohrmaschine GTB 20/812 R+L

EAN: 4015671540096

Gilt für folgende Seriennummern (die 5 ersten Ziffern):  
 61342

### Beschreibung:

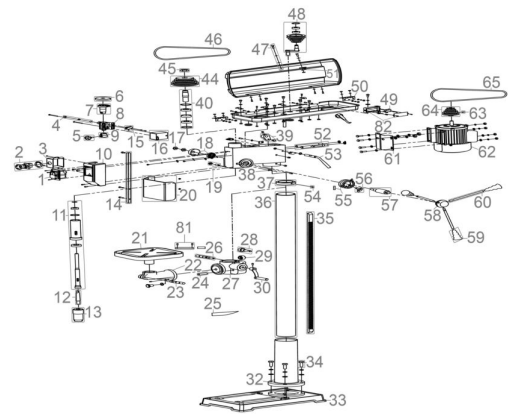
•Keilriemenantrieb, Drehzahleinstellung durch Stufen-Riemenscheibe•Keilriemenspannsystem•Kugelgelagerte Bohrspindel•Schnellspannbohrfutter 1-16 mm•Spindelaufnahme MK2 und Bohrfutterkegel B16•Bohrtischgröße 260 x 260 mm•Bohrtisch höhenverstellbar, +/- 45° neigbar und 360° schwenkbar•Bohrtisch mit Auffangrinnen für Kühlflüssigkeit•einstellbarer Bohrtiefenanschlag für präzise Bohrungen•Max. Abstand Bohrfutter zum Bohrtisch 270 mm•Max. Abstand Bohrfutter zum Standfuß 520 mm•Standfußgröße 240 x 410 mm mit Langlöchern für Schraubstockbefestigung•klappbarer Späneschutz mit Microschalter•Ein-/Ausschalter mit Nullspannungs-Auslösung•Notaus-Schalter•Rechts/Linkslauf Optionales Zubehör: #38317 Maschinenschraubstock 65mm•#38318 Maschinenschraubstock 75mm•#38319 Maschinenschraubstock 100mm•#38320 Maschinenschraubstock 125mm•#38321 Maschinenschraubstock 150 mm•#38307 2 Stück T-Nutenstein 13,5 x 8,5 mm M10•#38327 Bohrerersatz MK2 8 tlg. •#38345 Zahnkranzbohrfutter B16 16mm

### Ersatzteilliste zu: 55208 / FSL55208-01

VMg = verbaute Menge  
 RG = Rabattgruppe

### Zeichnung zu: 55208 / FSL55208-01

| Bild | Ersatzteilnr. | Bezeichnung                      | VMg | RG | Preis €<br>excl.<br>MwSt | UVP €<br>incl.<br>MwSt |
|------|---------------|----------------------------------|-----|----|--------------------------|------------------------|
| 1    | 55208-01001   | Schalter                         | 1   | 3  | 15,88                    | 18,90                  |
| 2    | 55206-01002   | Not-Aus                          | 1   | 1  | 8,23                     | 9,79                   |
| 3    | 55206-01003   | Not-Aus Basis                    | 1   | 1  | 3,88                     | 4,62                   |
| 4    | 55206-01004   | Kugel Anschlag Sichtschutz       | 1   | 1  | 1,26                     | 1,50                   |
| 5    | 55206-01005   | Klemmschraube                    | 1   | 1  | 1,76                     | 2,09                   |
| 6    | 55206-01006   | Deckel Schutzhalterung           | 1   | 1  | 1,11                     | 1,32                   |
| 7    | 55206-01007   | Anschlag Sichtschutz             | 1   | 1  | 4,53                     | 5,39                   |
| 8    | 55206-01008   | Sichtschutzhalterung             | 1   | 1  | 8,32                     | 9,90                   |
| 9    | 55206-01009   | Justierring                      | 1   | 1  | 1,47                     | 1,75                   |
| 10   | 55208-01010   | Schaltergehäuse                  | 1   | 1  | 6,01                     | 7,15                   |
| 11   | 55206-01011   | Spindel komplett                 | 1   | 1  | 23,52                    | 27,99                  |
| 12   | 40326-01001   | Morsekegel Mk 2 / B16            | 1   | 1  | 6,64                     | 7,90                   |
| 13   | 38332         | Schnellspannbohrfutter B16 16 mm | 1   | 3  | 30,21                    | 35,95                  |
| 14   | 55206-01014   | 4-Kant Rohr Sichtschutz          | 1   | 1  | 4,16                     | 4,95                   |
| 15   | 55206-01015   | Mikroschalter Sichtschutz        | 1   | 1  | 3,28                     | 3,90                   |
| 16   | 55206-01016   | Basis Sichtschutzhalterung       | 1   | 1  | 3,61                     | 4,30                   |
| 17   | 55202-01017   | Mutter M12                       | 2   | 1  | 0,83                     | 0,99                   |
| 18   | 55206-01018   | Rückholfeder komplett            | 1   | 1  | 6,64                     | 7,90                   |
| 19   | 55206-01019   | Spindelarretierung               | 1   | 1  | 1,11                     | 1,32                   |
| 20   | 55206-01020   | Sichtschutz                      | 1   | 1  | 9,15                     | 10,89                  |
| 21   | 55206-01021   | Tisch                            | 1   | 1  | 23,01                    | 27,38                  |
| 22   | 55206-01022   | Tischarm                         | 1   | 1  | 15,62                    | 18,59                  |
| 23   | 55206-01023   | Klemmhebel Tischarm              | 1   | 1  | 2,68                     | 3,19                   |
| 24   | 55206-01024   | Welle Zahnrad                    | 1   | 1  | 4,53                     | 5,39                   |
| 25   | 55202-01025   | Austreibkeil                     | 1   | 1  | 1,39                     | 1,65                   |
| 26   | 55206-01026   | Klemmhebel Tischhalter           | 1   | 1  | 2,68                     | 3,19                   |
| 27   | 55206-01027   | Tischhalter                      | 1   | 1  | 16,72                    | 19,90                  |
| 28   | 55206-01028   | Schnecke                         | 1   | 1  | 4,16                     | 4,95                   |
| 29   | 55206-01029   | Zahnrad                          | 1   | 1  | 3,61                     | 4,30                   |
| 30   | 55206-01030   | Kurbel Höhenverstellung          | 1   | 1  | 3,61                     | 4,30                   |
| 32   | 55206-01032   | Aufnahme Säule                   | 1   | 1  | 11,92                    | 14,18                  |
| 33   | 55206-01033   | Standfuß                         | 1   | 1  | 21,17                    | 25,19                  |
| 34   | 55206-01034   | Schraube M10 x 30                | 3   | 1  | 0,83                     | 0,99                   |
| 35   | 55206-01035   | Zahnstange                       | 1   | 1  | 11,00                    | 13,09                  |
| 36   | 55206-01036   | Säule                            | 1   | 3  | 32,26                    | 38,39                  |
| 37   | 55206-01037   | Zahnstangenring                  | 1   | 2  | 5,80                     | 6,90                   |
| 38   | 55202-01038   | Zeiger Tiefenanschlag            | 1   | 1  | 0,46                     | 0,55                   |
| 39   | 55206-01039   | Spannvorrichtung                 | 1   | 1  | 3,61                     | 4,30                   |
| 40   | 55206-01040   | Welle Spindelriemenscheibe       | 1   | 2  | 16,55                    | 19,69                  |
| 44   | 55206-01044   | Spindelriemenscheibe             | 1   | 5  | 27,65                    | 32,90                  |
| 45   | 55206-01045   | Spindelmutter                    | 1   | 1  | 0,55                     | 0,65                   |
| 46   | 55206-01046   | Keilriemen O-580                 | 1   | 5  | 16,55                    | 19,69                  |
| 47   | 55200-01047   | Schraube Riemenkastendeckel      | 1   | 1  | 0,32                     | 0,38                   |
| 48   | 55206-01048   | Umlenkriemenscheibe              | 1   | 3  | 19,24                    | 22,90                  |
| 49   | 55202-01049   | Mikroschalter                    | 1   | 1  | 2,96                     | 3,52                   |
| 50   | 55202-01050   | Scharnier                        | 2   | 1  | 2,03                     | 2,42                   |
| 51   | 55202-01051   | PVC-Nase Sicherheitsvorrichtung  | 1   | 1  | 0,92                     | 1,09                   |
| 52   | 55206-01052   | Gleitschienen-Set                | 1   | 1  | 8,23                     | 9,79                   |
| 53   | 55206-01053   | Spannhebel                       | 1   | 1  | 2,68                     | 3,19                   |
| 54   | 55202-01054   | Gewindestift M8 x 10             | 3   | 1  | 0,83                     | 0,99                   |
| 55   | 55206-01055   | Skala inkl. Tiefenanschlag       | 1   | 1  | 9,15                     | 10,89                  |
| 56   | 55206-01056   | Flügelschraube                   | 3   | 1  | 1,39                     | 1,65                   |
| 57   | 55206-01057   | Vorschubwelle                    | 1   | 1  | 8,23                     | 9,79                   |
| 58   | 55206-01058   | Aufnahme Vorschubhebel           | 1   | 1  | 5,08                     | 6,05                   |
| 59   | 55202-01059   | Knäuf                            | 3   | 1  | 1,66                     | 1,98                   |
| 60   | 55206-01060   | Vorschubhebel                    | 3   | 1  | 2,03                     | 2,42                   |
| 61   | 55206-01061   | Motoradapterplatte               | 1   | 1  | 9,15                     | 10,89                  |
| 62   | 55208-01062   | Motor 400 V                      | 1   | 3  | 100,76                   | 119,90                 |
| 63   | 55202-01063   | Gewindestift M6 x 10             | 1   | 1  | 0,83                     | 0,99                   |
| 64   | 55206-01064   | Motorriemenscheibe               | 1   | 1  | 11,00                    | 13,09                  |
| 65   | 55206-01065   | Keilriemen O-625                 | 1   | 5  | 16,55                    | 19,69                  |



| Bild      | Ersatzteilnr. | Bezeichnung                     | VMg | RG | Preis €<br>excl.<br>MwSt | UVP €<br>incl.<br>MwSt |
|-----------|---------------|---------------------------------|-----|----|--------------------------|------------------------|
| 81        | 55206-01081   | Skala Tischhalter               | 1   | 1  | 2,68                     | 3,19                   |
| 82        | 55208-01082   | Gehäuse Mikroschalter           | 1   | 1  | 3,35                     | 3,99                   |
| ohne Abb. | 55200-01071   | Sicherheitsvorrichtung          | 1   | 2  | 4,19                     | 4,99                   |
| ohne Abb. | 55202-01070   | Befestigungslasche Riemenkasten | 1   | 1  | 1,11                     | 1,32                   |
| ohne Abb. | 55206-01077   | Riemenkasten                    | 1   | 1  | 21,17                    | 25,19                  |
| ohne Abb. | 55206-01080   | Klemmkasten                     | 1   | 1  | 7,30                     | 8,69                   |
| ohne Abb. | 55208-01066   | Umschalter L + R                | 1   | 1  | 6,01                     | 7,15                   |
| ohne Abb. | 55208-01075   | Lüfterrad Motor                 | 1   | 1  | 6,38                     | 7,59                   |
| ohne Abb. | 55208-01076   | Lüfterradabdeckung Motor        | 1   | 1  | 9,15                     | 10,89                  |
| ohne Abb. | 99999-IN603   | Innensechskantschlüssel 3er     | 1   | 1  | 0,92                     | 1,09                   |
| ohne Abb. | 99999-IN604   | Innensechskantschlüssel 4er     | 1   | 1  | 0,92                     | 1,09                   |
| ohne Abb. | 99999-IN605   | Innensechskantschlüssel 5er     | 1   | 1  | 0,92                     | 1,09                   |