

Säulenbohrmaschinen - Artikel: 55209, Serie: FSL55209-01



Säulenbohrmaschine GSB 20 LASER/500W

EAN: 4015671552099

Gilt für folgende Seriennummern (die 5 ersten Ziffern):  
 71114 72791 77077 78798

**Beschreibung:**

•Keilriemenantrieb, Drehzahleinstellung durch Stufen-Riemenscheibe•Keilriemenspannsystem•kugelgelagerte Bohrspindel•Bohrfutterkegel B16•Bohrtischgröße 210 x 210 mm•Bohrtisch höhenverstellbar, +/- 45° neigbar•Bohrtisch mit Auffangrinnen für Kühlflüssigkeit•einstellbarer Bohrtiefenanschlag für präzise Bohrungen•Max. Abstand Bohrfutter zum Bohrtisch 590 mm•Max. Abstand Bohrfutter zum Standfuß 1200 mm•Standfußgröße 300 x 435 mm mit Langlöcher für Schraubstockbefestigung•klappbarer Späneschutz mit Microschalter•Ein-/Ausschalter mit Nullspannungs-Auslösung•Notaus-Schalter•Positions-Laser für präzise Bohrergebnisse•Optionales Zubehör:•#38317 Maschinenschraubstock 65mm•#38318 Maschinenschraubstock 75mm•#38319 Maschinenschraubstock 100mm•#38320 Maschinenschraubstock 125mm•#38308 2 Stück T-Nutenstein 14,0 x 8,0 mm M12•#38332 Schnellspannbohrfutter B16 16mm•#38345 Zahnkranzbohrfutter B16 16mm

Ersatzteilliste zu: 55209 / FSL55209-01

VMg = verbaute Menge  
 RG = Rabattgruppe

Zeichnung zu: 55209 / FSL55209-01

Bild	Ersatzteilnr.	Bezeichnung	VMg	RG	Preis € excl. MwSt	UVP € incl. MwSt
1	55209-01001	Schalter	1	1	12,85	15,29
2	55209-01002	Schaltergehäuse	1	1	4,53	5,39
3	55209-01003	Knauf Keilriemenspannung	1	1	1,76	2,09
4	55209-01004	Spannhebel Keilriemenspannung	1	1	2,03	2,42
5	55209-01005	Innensechskantschraube M5x10	1	1	0,46	0,55
6	55209-01006	Aufnahme Spannhebel	1	1	4,16	4,95
7	55209-01007	Scheibe Aufnahme Spannhebel	1	1	3,61	4,30
8	55209-01008	Welle Keilriemenspannung	1	1	6,01	7,15
9	55209-01009	Klemmschraube	1	1	1,76	2,09
10	55209-01010	Sichtschutzhalterung	1	1	7,30	8,69
11	55209-01011	Hutmutter Rückholfeder	1	1	0,32	0,38
12	55209-01012	Mutter M10	1	1	0,32	0,38
13	55209-01013	Rückholfeder	1	1	6,38	7,59
14	55209-01014	Sichtschutz	1	1	8,23	9,79
15	55209-01015	Schiene Sichtschutz	1	1	4,16	4,95
16	38345	Zahnkranzbohrfutter B16 16 mm	1	2	15,08	17,95
17	55209-01017	Spindel komplett	1	1	18,48	21,99
18	55209-01018	Laser	1	3	13,77	16,39
19	55209-01019	Welle Spindelriemenscheibe	1	1	13,77	16,39
20	55209-01020	Scharnier Riemenkastendeckel	2	1	0,83	0,99
21	55209-01021	Halteblech Riemenkastendeckel	1	1	0,83	0,99
22	55209-01022	Microschalter	1	1	3,24	3,86
23	55209-01023	Abdeckung Innen	1	1	4,16	4,95
24	55209-01024	Innensechskantschraube M6x10	2	1	0,46	0,55
25	55209-01025	Spindelriemenscheibe	1	1	16,55	19,69
26	55192-01008	Riemen K32	1	3	16,55	19,69
27	55209-01027	Riemenscheibe Motor	1	1	15,62	18,59
28	55209-01028	Auslösevorrichtung Microschalter	1	1	4,16	4,95
29	55209-01029	Schraube Riemenkastendeckel	1	1	1,20	1,43
30	55209-01030	Riemenkastendeckel	1	1	12,85	15,29
31	55209-01031	Zeiger Tiefenanschlag	1	1	0,46	0,55
32	55209-01032	Halter Bohrfutterschlüssel	1	1	0,46	0,55
33	55209-01033	Klemmschraube Motor	1	1	3,24	3,86
34	55209-01034	Flügelschraube	1	1	1,11	1,32
35	55209-01035	Tiefenanschlag	1	1	4,16	4,95
36	55209-01036	Aufnahme Vorschubhebel inkl. Welle	1	1	11,92	14,18
37	55209-01037	Vorschubhebel	3	1	2,68	3,19
38	55209-01038	Knauf Vorschubhebel	3	1	2,03	2,42
39	55209-01039	Bohrfutterschlüssel	1	1	3,61	4,30
40	55209-01040	Gleitschiene links	1	1	5,45	6,49
41	55209-01041	Gleitschiene rechts	1	1	5,08	6,05
42	55209-01042	Motor 230 V	1	2	73,03	86,91
43	55209-01043	Schraube M16x40	1	1	1,39	1,65
44	55209-01044	Aufnahme Kondensator	1	1	1,39	1,65
45	55209-01045	Kondensator 9,5µf	1	1	6,01	7,15
46	55209-01046	Abdeckung Kondensator	1	1	2,03	2,42
47	55209-01047	Tisch	1	1	21,17	25,19
48	55209-01048	Klemmhebel Tischhalter	1	1	3,61	4,30
49	55209-01049	Säule	1	1	27,65	32,90
50	55209-01050	Zahnstangenring	1	1	5,08	6,05
51	38352-01016	Madenschraube M8x10	1	1	0,92	1,09
52	55209-01052	Zahnstange	1	3	12,85	15,29
53	55209-01053	Tischhalter	1	2	12,85	15,29
54	55209-01054	Welle Zahnrad	1	1	3,61	4,30
55	55209-01055	Schnecke	1	1	4,16	4,95
56	55209-01056	Zahnrad	1	1	3,61	4,30
57	55209-01057	Seitliche Abdeckung Tischhalter	1	1	1,76	2,09
58	55209-01058	Schraube M6x14	1	1	1,01	1,20
59	55209-01059	Kurbel Höhenverstellung	1	1	3,61	4,30
60	55209-01060	Innensechskantschraube M10x10	2	1	0,46	0,55
61	55209-01061	Aufnahme Säule	1	5	23,01	27,38

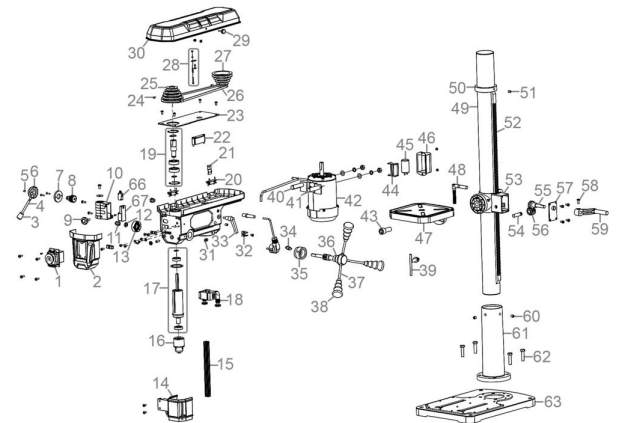


Bild	Ersatzteilnr.	Bezeichnung	VMg	RG	Preis € excl. MwSt	UVP € incl. MwSt
62	55209-01062	Schraube M10x40	4	1	1,11	1,32
63	55209-01063	Standfuss	1	5	32,26	38,39
66	55209-01066	Mikroschalter Sichtschutzhalterung	1	1	3,24	3,86
67	55209-01067	Deckel Sichtschutzhalterung	1	1	0,83	0,99
ohne Abb.	55209-01064	Lüfterrad Motor	1	1	3,61	4,30
ohne Abb.	55209-01065	Lüfterradabdeckung Motor	1	1	6,38	7,59