



Tischbohrmaschine GTB 18 VARIO PRO

EAN: 4015671551276

Gilt für folgende Seriennummern (die 5 ersten Ziffern):
 60751 62147 62669 62964 64017

Beschreibung:

•Keilriemenantrieb über variable Drehzahleinstellung auf zwei Stufen•Keilriemenspannsystem•Kugelgelagerte Bohrspindel•hohe Rundlaufgenauigkeit (

Ersatzteilliste zu: 55218 / FSL55218-01

VMg = verbaute Menge
 RG = Rabattgruppe

Zeichnung zu: 55218 / FSL55218-01

Bild	Ersatzteilnr.	Bezeichnung	VMg	RG	Preis € excl. MwSt	UVP € incl. MwSt
1	55218-01001	Riemenabdeckung	1	1	16,55	19,69
2	55218-01002	Riemen Motor	1	1	12,85	15,29
WICHTIGER HINWEIS zu: 55218-01002 Riemenbezeichnung: entweder 10x560Li oder V10x600. Beide Riemen sind vom Innenumfang identisch und können daher beide ohne Probleme verbaut werden!						
3	55218-01003	Riemen Spindel	1	1	11,92	14,18
4	55218-01004	Spindelriemenscheibe	1	1	13,77	16,39
5	55218-01005	Welle Spindel komplett	1	5	21,17	25,19
6	55218-01006	Schalterabdeckung oben	1	1	9,15	10,89
7	55218-01007	Halterung Motor vvl.	1	1	5,08	6,05
8	55218-01008	Halterung Motor vvr.	1	1	4,53	5,39
9	55218-01009	Motor	1	5	110,00	130,90
10	55214-01010	Innensechskantschraube M12x30	1	1	0,69	0,82
11	55218-01011	Verriegelung	1	1	1,76	2,09
12	55218-01012	Aufnahme Vorschubhebel	1	1	5,08	6,05
13	55218-01013	Vorschubwelle	1	2	15,62	18,59
14	55218-01014	Vorschubhebel	3	1	3,61	4,30
15	55218-01015	Tisch	1	3	24,87	29,60
16	55218-01016	Tischhalter	1	3	21,17	25,19
17	55218-01017	Säule	1	2	24,87	29,60
18	55218-01018	Aufnahme Säule	1	1	5,08	6,05
19	55218-01019	Abdeckung Säule unten	1	1	3,61	4,30
20	55218-01020	Kabelschutz	3	1	0,92	1,09
21	55218-01021	Kabelaufwickler	2	1	1,11	1,32
22	55218-01022	Klemmhebel komplett	2	2	3,61	4,30
23	55218-01023	Standfuß	1	5	32,26	38,39
24	55218-01024	Klemmring	1	1	1,39	1,65
25	55218-01025	Schraube M8x20	3	1	0,46	0,55
26	55218-01026	Bohrfutterschutz	1	1	13,77	16,39
27	55218-01027	Klemmschraube Bohrfutterschutz	1	1	2,68	3,19
28	55218-01028	Halterung Bohrfutterschutz	1	1	2,68	3,19
29	55218-01029	Spindel komplett	1	3	25,80	30,70
30	55218-01030	Aus-Schalter	1	1	7,30	8,69
31	55218-01031	Ein-Schalter	1	1	7,30	8,69
32	55218-01032	Lichtschalter	1	1	7,30	8,69
33	55218-01033	Bedienpanel	1	3	46,13	54,89
WICHTIGER HINWEIS zu: 55218-01033 es handelt sich hier um das komplette Bedienpanel inklusive aller Schalter, Mikroschalter und der Platine!						
34	55218-01034	Bohrtiefeinstellung	1	1	5,08	6,05
35	55218-01035	Schalterabdeckung hinten	1	1	11,92	14,18
36	55214-01036	Rückholfeder	1	1	6,01	7,15
37	55218-01037	Hebel Drehzahlregulierung	1	1	3,61	4,30
38	55218-01038	Halterung Hebel Drehzahlreg.	1	2	5,08	6,05
39	55218-01039	Zahnrad Drehzahlregulierung	1	1	5,08	6,05
40	55218-01040	Notausschalter	1	1	6,38	7,59
41	55218-01041	Motorriemenscheibe	1	3	20,24	24,09
42	55218-01042	Umlenkriemenscheibe	1	3	16,55	19,69
43	55218-01043	Motoradapterplatte	1	3	15,62	18,59
44	55218-01044	Bohrschablone	1	1	2,96	3,52
45	55218-01045	Körnerset	1	1	3,61	4,30
46	55218-01046	Tischeinlage	1	1	2,68	3,19
47	55218-01047	Stift 5x12	1	1	0,83	0,99
48	55218-01048	Abdeckung Säule oben	1	1	3,61	4,30
ohne Abb.	55214-01041	Innensechskantschlüssel 4er + 6er	1	1	0,83	0,99
ohne Abb.	55214-01049	Stift Mikroschalter	1	1	1,11	1,32
ohne Abb.	55216-01045	PVC-Führung Riemenkasten	2	1	1,39	1,65
ohne Abb.	55218-01049	Austreibkeil	1	1	2,68	3,19
ohne Abb.	55218-01050	Kondensator	1	1	6,38	7,59
ohne Abb.	55218-01051	Schnellspannbohrfutter 1-16 mm B16	1	3	31,92	37,98
ohne Abb.	55218-01052	Lüfterrad Motor	1	1	4,53	5,39
ohne Abb.	55218-01053	Lüfterradabdeckung Motor	1	1	6,38	7,59
ohne Abb.	55218-01054	Klemmkasten Motor	1	1	6,38	7,59
ohne Abb.	55218-01057	Morsekegel MK2-B16	1	1	5,50	6,55
ohne Abb.	55218-01058	Gummifuss	4	1	1,76	2,09

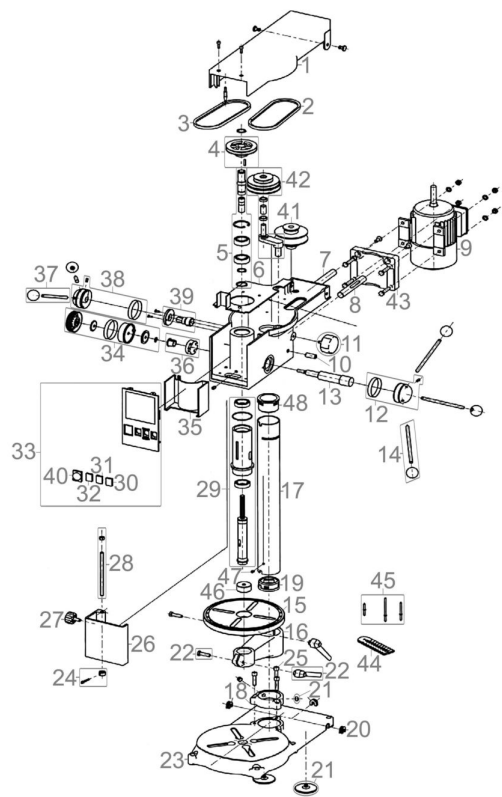


Bild	Ersatzteilnr.	Bezeichnung	VMg	RG	Preis € excl. MwSt	UVP € incl. MwSt
ohne Abb.	55218-01059	Skalen-Set Drehzahlregulierung	1	1	auf Anfrage	auf Anfrage