



Tisch- & Kappsäge TKS 254

EAN: 4015671792303

Gilt für folgende Seriennummern (die 5 ersten Ziffern):
 66756 70459

Beschreibung:

•Kapp- und Gehrungssäge mit zusätzlicher Tischkreissägenfunktion für Längsschnitte•Schnelle Umrüstung von Kapp- auf Tischbetrieb•Einfacher Transport durch Sägekopfsicherung•Schnelle und präzise Einstellung gängiger Winkel über 9 Rastpunkte•Laser zur exakten Anzeige der Schnittlinie•Materialklemme zur sicheren Fixierung des Werkstücks•Wiederanlaufschutz: verhindert unbeabsichtigtes Anlaufen nach Stromunterbrechung•Anschluss für Absauganlage
 Optionales Zubehör: •#55263 Holzsägeblatt HM 255x30x60Z/'' •#55264 Holzsägeblatt HM 255x30x40Z/'' •#55163 Holzsägeblatt HM 254x30x24Z/''

Ersatzteilliste zu: 55256 / FSL55256-01

VMg = verbaute Menge
 RG = Rabattgruppe

Zeichnung zu: 55256 / FSL55256-01

Bild	Ersatzteilnr.	Bezeichnung	VMg	RG	Preis € excl. MwSt	UVP € incl. MwSt
1	55256-01001	Seitliche Abdeckung	1	1	6,38	7,59
2	55254-01002	Blattschraube M8x20	1	1	1,11	1,32
3	55256-01003	Unterlegscheibe Ø8	1	1	0,32	0,38
4	55256-01004	Außenflansch	1	1	3,61	4,30
5	55256-01005	Innenflansch	1	1	3,61	4,30
6	55256-01006	Gelenkaufnahme	1	1	7,30	8,69
7	55254-01007	Flügelschraube M6x12	2	1	1,39	1,65
8	55254-01008	Werkstückzwinde	1	1	6,38	7,59
9	55256-01009	Ausleger	2	1	3,61	4,30
10	55256-01010	Flügelschraube M6x35	2	1	1,39	1,65
11	55254-01011	Gummifuß Tischbasis Kappsäge	4	1	1,11	1,32
12	55256-01012	Tischbasis Kappsäge	1	5	32,26	38,39
13	55256-01013	Drehteller	1	5	25,80	30,70
14	55254-01014	Feder Sägekopfsperre links	1	1	1,11	1,32
15	55254-01015	Feder Sägekopfsperre rechts	1	1	1,11	1,32
16	55256-01016	Arretierung Tisch	1	1	1,76	2,09
17	55256-01017	Anschlagschiene	1	2	11,00	13,09
18	55254-01018	Befestigung Anschlagschiene	2	1	1,11	1,32
19	55254-01019	Schiebestock	1	1	3,61	4,30
20	55254-01020	Anschlag	1	2	8,23	9,79
21	55254-01021	Tischverriegelung	1	1	3,24	3,86
22	55254-01022	Tischeinlage Kappsäge	1	1	3,61	4,30
24	55256-01024	Halterung Klemme	1	1	1,76	2,09
25	55256-01025	Aluanschlag	1	1	15,62	18,59
26	55254-01026	Spannfeder	2	1	1,11	1,32
28	55254-01028	Feder	1	1	1,11	1,32
29	55256-01029	Gestänge Entriegelungshebel Tisch- / Kapp	1	1	4,53	5,39
30	55254-01030	Entriegelungshebel Tisch- / Kapp	1	1	1,76	2,09
31	55254-01031	Mikroschalter inkl. Gehäuse	1	1	4,16	4,95
32	55254-01032	Sperrbolzen	1	1	3,61	4,30
33	55256-01033	Ein- / Ausschalter	1	2	11,92	14,18
34	55254-01034	Griff Unterteil	1	1	4,16	4,95
35	55254-01035	Kondensator 0. 33µf	1	1	1,76	2,09
36	55254-01036	Griff Oberenteil	1	1	4,16	4,95
37	55256-01037	Getriebe komplett	1	1	23,01	27,38
38	99999-6201G	Kugellager 6201 geschlossen	1	1	10,92	12,99
39	55256-01039	Rotor	1	3	32,26	38,39
40	55256-01040	Stator	1	3	30,41	36,19
41	55256-01041	Motorgehäuse	1	1	5,45	6,49
42	55256-01042	Motorgehäuseabdeckung	1	1	3,24	3,86
43	55256-01043	Kohlenhalter einzeln	2	1	2,31	2,75
44	55256-01044	Kohle einzeln	2	1	2,68	3,19
45	55256-01045	Kohlendeckel einzeln	2	1	0,32	0,38
46	99999-6290G	Kugellager 6290 geschlossen	1	1	5,87	6,99
47	55256-01047	Sägeblatтарыretierung	1	1	2,68	3,19
48	55254-01048	Feder	2	1	0,83	0,99
49	55254-01049	Schalterkastendeckel	1	1	1,39	1,65
50	55254-01050	Schalter	1	1	2,03	2,42
51	55254-01051	Schalterkastenbasis	1	1	1,76	2,09
52	55256-01052	Tisch	1	3	25,80	30,70
53	55256-01053	Tischeinlage	1	1	3,61	4,30
54	55256-01054	Sägeblattschutz oben	1	1	11,92	14,18
55	55256-01055	Feder Gelenk	1	2	6,38	7,59
56	55254-01056	Gradanzeige Neigung	1	1	0,83	0,99
57	55256-01057	Führungsschiene	1	1	2,31	2,75
58	55256-01058	Gelenk	1	1	15,62	18,59
59	55256-01059	Stellschraube Gelenk	1	3	4,16	4,95
60	55254-01060	Ein- / Aus Schalter Laser	1	1	1,26	1,50
61	55254-01061	Laser inkl. Gehäuse	1	1	8,23	9,79
62	55254-01062	Feder Sägeblattschutz unten	1	1	1,39	1,65
63	55254-01063	Drücker Schalter	1	1	1,11	1,32
68	55256-01068	Schiene	1	1	2,96	3,52
ohne Abb.	55254-01023	Gradanzeige Gehrung	1	1	0,83	0,99
ohne Abb.	55254-01064	Klemme	1	1	0,46	0,55
ohne Abb.	55254-01065	Skala Neigung	1	1	0,83	0,99

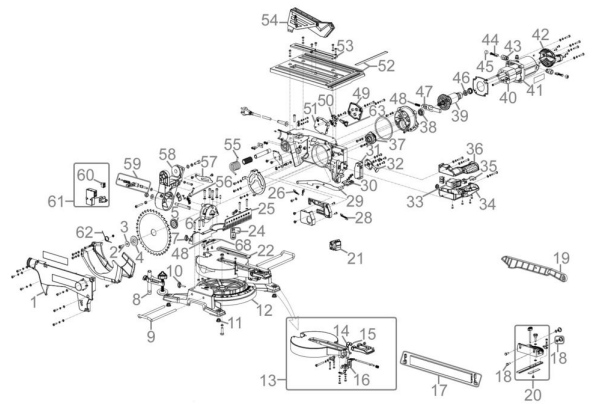


Bild	Ersatzteilnr.	Bezeichnung	VMg	RG	Preis € excl. MwSt	UVP € incl. MwSt
ohne Abb.	55256-01066	Staubfangsack	1	1	3,61	4,30
ohne Abb.	94106-01002	Kugellager 699Z	1	1	3,61	4,30
ohne Abb.	99999-IN604	Innensechskantschlüssel 4er	1	1	0,92	1,09
ohne Abb.	99999-IN606	Innensechskantschlüssel 6er	1	1	0,92	1,09