



Bandsäge GBS 250

EAN: 4015671944290

Gilt für folgende Seriennummern (die 5 ersten Ziffern):
 69551 75108 76371 77525 77526

Beschreibung:

Die Güde Bandsäge GBS 250 ist präzise, vibrationsarm und dank 2-stufiger Bandgeschwindigkeit geeignet für feine Holzarbeiten, Hartholz, PVC* und Aluminiumprofile. •Metallgehäuse•Laufrollen aus Aluminium•mit spezieller Gummibeschichtung sorgen für lange Lebensdauer des Sägebandes•Tisch aus Aluminium•45° schwenkbar•Anschluss für Absauganlage•stabile Unterkonstruktion aus Stahl•TÜV GS geprüft Lieferumfang:•GBS 250•Untergestell•Holzsägeband 1826x9,5x0,5x6Z/''•Parallelschlag•Gehrungsanschlag Optionales Zubehör:•#83818 Holzägeband 1826x6x0,65x18Z/''•#83819 Holzägeband 1826x10x0,65x6Z/''•#83820 Holzägeband 1826x13x0,65x6Z/''*separates Sägeband benötigt!

Ersatzteilliste zu: 83811 / FSL83811-01

VMg = verbaute Menge
 RG = Rabattgruppe

Zeichnung zu: 83811 / FSL83811-01

Bild	Ersatzteilnr.	Bezeichnung	VMg	RG	Preis € excl. MwSt	UVP € incl. MwSt
1	83811-01001	Auslösehebel	1	1	1,11	1,32
2	83811-01002	Türe oben	1	3	15,62	18,59
3	83811-01003	Türe unten	1	3	15,62	18,59
4	83811-01004	Hülse Türsicherung	2	1	0,69	0,82
5	83811-01005	Sicherungsring Ø6	2	1	0,18	0,21
6	83811-01006	Mutter M14	2	1	0,69	0,82
7	83811-01007	Distanzstück	2	1	0,83	0,99
8	83811-01008	Hülse Türe	2	1	0,83	0,99
9	83811-01009	Befestigung Türe	2	1	2,68	3,19
10	83811-01010	Riemenscheibe Rad	1	3	11,92	14,18
11	83811-01011	Schraube M8x70	1	1	1,39	1,65
12	83811-01012	Bürste	1	1	3,24	3,86
13	83811-01013	Hülse Ø8x24	1	1	1,11	1,32
14	83811-01014	Schalergehäusebasis	1	1	3,24	3,86
15	83811-01015	Deckel Schalergehäusebasis	1	1	2,68	3,19
16	55440-01019	Ein- / Aus Schalter	1	2	15,12	17,99
17	83811-01017	Scheibenbelag	2	1	6,01	7,15
18	83811-01018	Sicherungsring Ø10	2	1	0,28	0,33
19	83811-01019	Rad	2	3	21,17	25,19
20	83811-01020	Sicherungsring Ø26	4	1	0,28	0,33
21	99999-6000G	Kugellager 6000 geschlossen	4	1	6,71	7,98
22	83811-01022	Welle Rad	1	1	4,53	5,39
23	83811-01023	Führungsblock	1	1	4,53	5,39
24	83811-01024	Sicherungsring Ø8	1	1	0,18	0,21
25	83811-01025	Bolzen	1	1	1,11	1,32
26	83811-01026	Halteschiene	1	1	4,53	5,39
27	83811-01027	Feder	1	1	1,39	1,65
28	83811-01028	Gewindeblock	1	1	2,03	2,42
29	83811-01029	Führungsschiene	1	1	4,16	4,95
30	83811-01030	PVC-Abdeckung	1	1	1,39	1,65
31	83811-01031	Spannschraube	1	1	6,01	7,15
32	83811-01032	Hülse Spannschraube	1	1	0,83	0,99
33	83811-01033	Sicherungsring Ø15	1	1	0,28	0,33
34	83811-01034	Flügelmutter Höhenverstellung	1	1	1,39	1,65
35	83811-01035	Schraube Höhenverstellung	1	1	1,76	2,09
36	83811-01036	Deckel Schraube Höhenverstellung	1	1	0,32	0,38
37	83811-01037	Deckel Mikroschalergehäuse	1	1	1,11	1,32
38	83811-01038	Mikroschalter	1	1	3,61	4,30
39	83811-01039	Basis Mikroschalergehäuse	1	1	2,03	2,42
40	83811-01040	Bügel Untere Bandführung	1	1	2,68	3,19
41	83811-01041	Welle Rad unten	1	1	7,30	8,69
42	83811-01042	Riemenscheibe Motor	1	3	9,15	10,89
43	55135-01007	Madenschraube M6 x 8	1	1	0,83	0,99
44	83811-01044	Riemen 400J3	1	1	11,00	13,09
45	83811-01045	Absauganschluss	1	1	4,16	4,95
47	83811-01047	Stift 3x22	1	1	0,32	0,38
48	83811-01048	Spannplatte Motor	1	3	8,23	9,79
49	83811-01049	Motor	1	5	73,03	86,91
50	83811-01050	Keil 5x25	1	1	1,11	1,32
51	83811-01051	Untere Bandführung	1	3	13,77	16,39
52	83811-01052	Drehknopf Klein Obere Bandführung	1	1	1,76	2,09
53	83811-01053	Feder Obere Bandführung	1	1	0,83	0,99
54	83811-01054	Drehknopf Gross Obere Bandführung	1	1	1,39	1,65
55	83811-01055	Zahnrad	1	1	2,03	2,42
56	83811-01056	Welle Zahnrad	1	1	2,03	2,42
57	83811-01057	Türsicherung	2	1	1,39	1,65
58	83811-01058	Obere Bandführung	1	3	30,41	36,19
81	83811-01081	Mutter M4	1	1	0,83	0,99
ohne Abb.	83811-01087	Kondensator 12µf	1	1	10,08	12,00
ohne Abb.	83811-01088	Abdeckung Kondensator	1	1	1,39	1,65
ohne Abb.	83811-01089	Lüfterrad	1	1	3,61	4,30
ohne Abb.	83811-01090	Lüfterradabdeckung	1	3	8,23	9,79

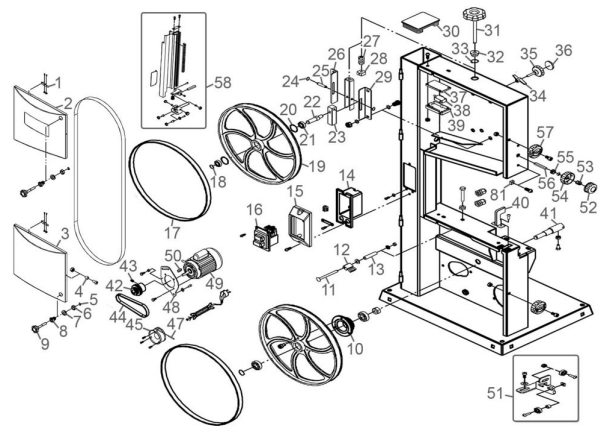


Bild	Ersatzteilnr.	Bezeichnung	VMg	RG	Preis € excl. MwSt	UVP € incl. MwSt
ohne Abb.	83818	Holzägeband 1826x6x0,65x18Z / "	0	1	14,24	16,95
ohne Abb.	83819	Holzägeband 1826x10x0,65x6Z / "	0	1	14,24	16,95
ohne Abb.	83820	Holzägeband 1826x13x0,65x6Z / "	0	1	14,24	16,95