



## Gartenhäcksler GH 11.7-100

EAN: 4015671968241

**Gilt für folgende Seriennummern (die 5 ersten Ziffern):**  
 71174 73464 73713 75125 76583 76948 77495 77699 79365 80589

**Beschreibung:**

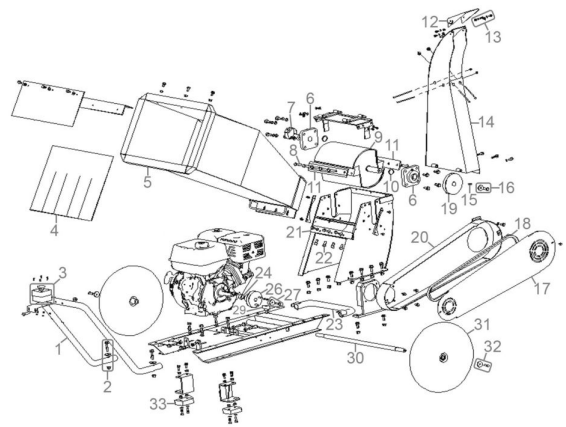
•4-Takt Power-Engine Motor•Ein-/ Ausschalter•Notausschalter•Keilriemenantrieb•drehbarer Auswurfschacht•große Luftbereifte Räder•Fahrbügel•Ölmangelsicherung•Spritzschutz Einsatzgebiete: Ideal geeignet zum Zerkleinern von Ästen mit einem max. Ø100 mm (frisch geschlagen) und Ø70 mm (trockenen).

**Ersatzteilliste zu: 94409 / FSL94409-01**

VMg = verbaute Menge  
 RG = Rabattgruppe

**Zeichnung zu: 94409 / FSL94409-01**

Bild	Ersatzteilnr.	Bezeichnung	VMg	RG	Preis € excl. MwSt	UVP € incl. MwSt
1	94409-01001	Griff	1	5	23,02	27,39
2	94409-01002	Befestigung Griff	2	2	2,31	2,75
3	94407-01060	Notausschalter	1	5	23,02	27,39
4	94409-01004	Sicherheitseinlage	1	3	18,39	21,88
5	94409-01005	Trichter	1	5	158,82	189,00
6	94409-01006	Lager Messerwelle	2	5	29,49	35,09
7	94409-01007	Lagergehäuse	1	2	3,51	4,18
8	94409-01008	Aussensechskantschraube M10x 25	10	2	0,88	1,05
9	94409-01009	Messerwelle	1	5	156,22	185,90
10	94409-01010	C-Ring	2	1	0,83	0,99
11	94409-01011	Messer	2	5	40,68	48,41
12	94409-01012	Klappe Auswurfschacht	1	3	10,08	12,00
13	94409-01013	Befestigung Klappe Auswurfschacht	1	1	1,39	1,65
14	94409-01014	Auswurfschacht	1	5	83,19	99,00
15	94409-01015	Passfeder 10x8x28	1	1	1,11	1,32
16	94409-01016	Befestigung Riemenscheibe Messerwelle	1	1	2,31	2,75
17	94409-01017	Riemenabdeckung Aussen	1	5	35,96	42,79
18	94409-01018	Riemen 1753Li	1	5	22,61	26,91
19	94409-01019	Riemenscheibe Messerwelle	1	5	33,61	40,00
20	94409-01020	Riemenabdeckung Innen	1	5	31,34	37,29
21	94409-01021	Häckselplatte	1	3	18,39	21,88
22	94409-01022	Schraube M10x 16	5	1	0,88	1,05
23	94409-01023	Griff hinten	1	3	9,15	10,89
24	94409-01024	Distanzhülse	1	2	2,10	2,50
26	94409-01026	Riemenscheibe Motor	1	5	29,33	34,90
27	94409-01027	Befestigung Riemenscheibe Motor	1	1	2,31	2,75
29	94409-01029	Schraube mit Flansch	2	1	2,31	2,75
30	94409-01030	Radachse	1	5	27,64	32,89
31	94409-01031	Rad	2	5	37,73	44,90
32	94409-01032	Radbefestigung	2	1	1,26	1,50
33	94409-01033	Gummifuss	2	1	3,61	4,30
ohne Abb.	94409-01025	Passfeder Riemenscheibe Motor	1	1	1,02	1,21
ohne Abb.	94409-01034	Madenschraube M8x20 mm	1	1	0,92	1,09
ohne Abb.	94409-01099	Zubehör	1	2	11,92	14,18



WICHTIGER HINWEIS zu: 94409-01099  
 beinhaltet folgendes: 3 x Maulschlüssel 8/10; 1 x Maulschlüssel 12/14; 1 x Maulschlüssel 13/17; 1 x Zündkerzenschlüssel