



## Benzin Kettensäge KS 400-41 V

EAN: 4015671864253

Gilt für folgende Seriennummern (die 5 ersten Ziffern):  
80852

**Beschreibung:**

•Kettenschnellsystem•inkl. Oregon Schwert & Kette•hochwirksames Anti-Vibrationssystem•federunterstütztes Leichtstartsystem•Primer Pumpe und Choke für perfekte Starteigenschaften•Schwertschutz zur sicheren Aufbewahrung•Krallenanschlag aus Metall•leicht zugänglicher Luftfilter•beidseitig gelagerte Kurbelwelle•Sicherheits-Ausschalter•inkl. Kraftstoffmischbehälter, Universal-Zündkerzenschlüssel & Kettenfeile (ohne Heft)•Innensechskantschlüssel Optional Zubehör:•#94884 Ersatzkette•#94885 Ersatzschwert

**Ersatzteilliste zu: 95010 / FSL95010-02**

VMg = verbaute Menge  
RG = Rabattgruppe

**Zeichnung zu: 95010 / FSL95010-02**

Bild	Ersatzteilnr.	Bezeichnung	VMg	RG	Preis € excl. MwSt	UVP € incl. MwSt
1	94883-01001	Obere Abdeckung	1	1	8,23	9,79
2	94883-01002	Luftfilterdeckel	1	1	3,24	3,86
3	94883-01003	Schraube Luftfilterdeckel	1	1	1,39	1,65
4	94883-01004	Bremshebeleinheit komplett	1	3	21,17	25,19
5	94883-01005	Bremsband	1	1	2,96	3,52
6	94883-01006	Abdeckung Kettenspanner	1	1	2,68	3,19
8	94883-01008	Bremshebel	1	1	4,53	5,39
9	94883-02009	Leicht-Start Anwerferereinheit komplett	1	1	21,17	25,19
10	94883-01010	Startergriff	1	1	1,11	1,32
11	94883-01011	Grundgehäuse	1	1	21,17	25,19
12	94883-01012	Öltankdeckel	1	1	3,61	4,30
13	94883-01013	Primerpumpe	1	1	2,96	3,52
14	94883-01014	Kraftstoffleitung	1	1	1,76	2,09
16	94883-01016	Gashebel komplett	1	1	1,61	1,92
17	94883-01017	Gasgestänge	1	1	1,39	1,65
18	94883-01018	Griffeinlage	1	1	2,96	3,52
20	94883-01020	Handgriff	1	1	13,77	16,39
21	95010-01021	Polrad	1	1	13,77	16,39
22	94883-01022	Kolbenring	1	1	6,38	7,59
23	94883-01023	Kraftstofftankdeckel	1	1	3,66	4,36
24	94883-01024	Av Dämpfer Satz	1	1	9,15	10,89
27	94883-01027	Zahnkranz	1	1	2,96	3,52
28	94883-01028	Stehbolzen Bremshebeleinheit	2	1	1,11	1,32
29	94883-01029	Abdeckung Stehbolzen	1	1	2,68	3,19
30	99999-62010	Kugellager 6201 Offen	2	3	5,87	6,99
31	94883-01031	Chokehebel	1	1	2,03	2,42
32	94883-01032	Vergaser	1	1	23,01	27,38
33	94883-01033	Ansaugereinheit komplett	1	1	3,88	4,62
34	94883-01034	Luftfilter	1	1	5,08	6,05
35	94883-01035	Abdeckung Ölpumpe	1	1	3,61	4,30
36	94883-01036	Antrieb Ölpumpe	1	1	2,96	3,52
38	94883-01038	Nadellager Kupplungsglocke	1	1	2,68	3,19
39	94883-01039	Kupplung komplett	1	1	13,77	16,39
40	94883-01040	Ölpumpe komplett	1	1	11,92	14,18
41	94883-01041	Ölfiltereinheit	1	1	2,68	3,19
42	94883-01042	Kettenfänger	1	1	2,96	3,52
43	94883-01043	Ansaugstutzen	1	1	3,61	4,30
44	94883-01044	Zündkerze L8RTF	1	1	4,62	5,50
45	95010-01045	Zylinder	1	1	27,65	32,90
46	94883-01046	Kolben	1	1	9,15	10,89
47	94883-01047	Kurbelwelle	1	1	24,87	29,60
48	95010-01048	Zündspule	1	1	18,39	21,88
49	95010-02049	Auspuff	1	1	25,20	29,99
50	94883-01050	Kupplungsglocke	1	1	11,00	13,09
51	94883-01051	Ein / Aus Schalter	1	1	3,61	4,30
52	94883-01052	Kettenschutz	1	1	6,01	7,15
53	94883-01053	Feile	1	1	2,34	2,78
54	94883-01054	Schlitz-Schraubendreher	1	1	1,76	2,09
56	94883-01056	Dichtung Auspuff	1	1	2,68	3,19
57	94883-01057	Dichtung Ansaugstutzen	1	1	2,68	3,19
58	94883-01058	Dichtung Vergaser	1	1	2,68	3,19
61	94883-01061	Nadellager Kurbelwelle	1	1	2,68	3,19
62	94883-01062	Hülse 14x10x3	2	1	1,01	1,20
63	94883-01063	Keil Kurbelwelle	1	1	0,69	0,82
64	94883-01064	Dichtung Kurbelgehäuse	1	1	5,08	6,05
65	95193-01105	Wellendichtring 12x22x7	1	1	2,96	3,52
66	94883-01066	C-Ring	1	1	0,69	0,82
67	94883-01067	Platte	1	1	0,50	0,60
68	94883-01068	Feder	1	1	1,76	2,09
69	94883-01069	Staubschutz	1	1	0,83	0,99
70	94883-01070	Kraftstofffilter	1	1	1,24	1,48
71	94883-01071	Zylinderdichtung	1	1	4,53	5,39
72	94883-01072	Tankentlüftung	1	1	2,96	3,52
73	94883-01073	Riemen	1	1	1,11	1,32
74	94883-01074	Feder Kurbelgehäuse	1	1	1,39	1,65
75	94883-01075	Führung Chokehebel	1	1	1,11	1,32

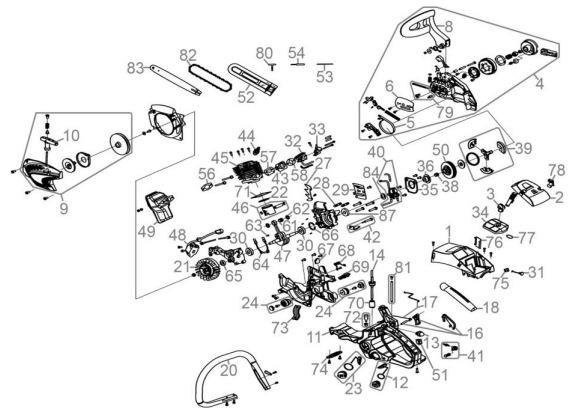


Bild	Ersatzteilnr.	Bezeichnung	VMg	RG	Preis € excl. MwSt	UVP € incl. MwSt
76	94883-01076	Seitliche Abdeckung	1	1	1,11	1,32
77	94883-01077	Dichtung Luftfilter	1	1	1,39	1,65
78	94883-01078	Verschluss Luftfilterdeckel	2	1	1,11	1,32
79	94883-01079	Kettenspanner	1	1	3,24	3,86
80	94883-01080	Zündkerzenschlüssel	1	1	2,68	3,19
81	94883-01081	Ölleitung	1	1	1,39	1,65
82	94884	Oregon-Ersatzkette 57 / 1,3 / 3 / 8"	1	2	19,29	22,96
83	94885	Oregon Ersatzschwert 400 mm	1	2	25,17	29,95
84	94883-01084	Dichtung Antrieb Ölpumpe	1	1	1,11	1,32
87	94883-01087	Wellendichtring 12x32x5,5	1	1	2,68	3,19
ohne Abb.	5369-02084	Reinigungspinsel	1	1	1,50	1,79
ohne Abb.	94883-01007	Kettenschnellspanner	1	2	13,77	16,39
ohne Abb.	94883-01037	Ölleitung Vergaser	1	1	2,68	3,19
ohne Abb.	94883-01085	Ölflasche	1	1	2,68	3,19
ohne Abb.	99999-IN603	Innensechskantschlüssel 3er	1	1	0,92	1,09