



RASENMÄHER BIG-WHEELER 560 TRIKE

EAN:

Gilt für folgende Seriennummern (die 5 ersten Ziffern):
 00000 43116 43143 43663

Beschreibung:

Benzin-Rasenmäher mit OHV 4-Takt-Motor, wirtschaftlich im Verbrauch und mit pulverbeschichtetem Stahlblech Gehäuse. Ausstattung: Ergonomisch geformter Führungsholm, 6-fach zentrale Komfort-Schnitthöhenverstellung und 60 Liter Grasfangsack für ausreichende Mähzeit. Kugelgelagerte 300 mm große Räder hinten und leichtgängiges geländetaugliches Bugrad vorne für leichtes Fahren auch auf unebenen Flächen. Verstellbarer Seitenauswurf. Antrieb: Radantrieb durch Zuschaltbares Leichtlauf-Getriebe. Funktionen: Mähen, Sammeln, Mulchen, Seitenauswurf. Einsatzgebiete: Für mittlere bis große Rasenflächen. Hervorragend geeignet für das Mähen an schwer zugänglichen Stellen wie z.B. an Bäumen, Sträuchern und Hecken.

Ersatzteilliste zu: 95110 / FSL95110-01

VMg = verbaute Menge
 RG = Rabattgruppe

Zeichnung zu: 95110 / FSL95110-01

Bild	Ersatzteilnr.	Bezeichnung	VMg	RG	Preis € excl. MwSt	UVP € incl. MwSt
ohne Abb.	5170-01018	Radaufnahme vorne	1	3	19,24	22,90
43	95357-01043	Ventildeckel	1	1	4,53	5,39
44	95357-01042	Ventildeckeldichtung	1	1	4,16	4,95
45	95357-01045	Ventileinheit komplett	1	5	23,01	27,38
46	95357-01046	Auspuffblende	1	1	8,23	9,79
47	95357-01047	Auspuff	1	1	9,15	10,89
48	40628-04016	Zündkerze	1	1	4,66	5,55
49	94147-01048	Luftfiltereinsatz	1	2	6,38	7,59
50	95357-01050	Drehzahlregler	1	2	7,30	8,69
51	95357-01051	Ansaugstutzen	1	1	3,35	3,99
64	99999-6205G	Kugellager 6205 geschlossen	1	1	9,15	10,89
65	95305-01037	Vergaser	1	5	Artikel nicht mehr lieferbar.	
66	95357-01066	Kurbelwelle	1	5	41,50	49,39
67	94147-01036	Luftfilter komplett	1	2	19,32	22,99
68	95357-01068	Wellendichtring 25x40x7mm	1	1	3,24	3,86
69	95357-01069	Öleinfüllstutzen	1	1	3,61	4,30
70	95357-01070	Ölmessstab	1	1	Artikel nicht mehr lieferbar.	
71	95357-01071	Kolben	1	3	13,77	16,39
72	95357-01072	Kolbenringe	1	1	7,30	8,69
73	95357-01073	Nockenwelle	1	2	12,85	15,29
74	95357-01074	Pleuel	1	1	7,30	8,69
75	95357-01075	Zündspule	1	2	18,40	21,90
76	95360-01043	Anwerferinheit	1	3	24,87	29,60
77	95355-02065	Motorabdeckung	1	2	12,85	15,29
78	95357-01078	Mitnehmer	1	3	7,30	8,69
79	95357-01079	Lüfterrad	1	2	8,32	9,90
80	95357-01080	Polrad	1	5	41,93	49,90
81	94153-01070	Wellendichtring 25x38x7	1	1	3,61	4,30
82	95357-01082	Tankdeckel	1	2	3,61	4,30
83	95357-01083	Tank	1	1	16,55	19,69
84	95357-01084	Kraftstoffleitung	1	1	3,61	4,30
85	95357-01085	Halter	1	1	0,74	0,88
86	95357-01086	Halterung Tank	1	1	5,08	6,05
88	95357-01088	Gashebel Motor	1	1	3,61	4,30
89	95357-01089	Entlüftungsleitung	1	2	2,94	3,50
90	95357-01090	Ventilführungsplatte	1	1	1,47	1,75
91	94147-01071	Luftfilterdeckel	1	2	3,61	4,30
92	95357-01092	Bremseinheit	1	3	18,39	21,88
93	95357-01093	Kurbelgehäusedichtung	1	1	5,35	6,37
94	95357-01094	Reglerarm	1	1	2,03	2,42
95	95327-01157	Wellendichtring 6x11x4	1	1	2,03	2,42
96	95357-01096	Gasgestänge	1	1	1,01	1,20
97	95357-01097	Feder Gasgestänge	1	1	Artikel nicht mehr lieferbar.	
99	95357-01099	Drehzahlfeder	1	1	Artikel nicht mehr lieferbar.	
100	95357-01100	Halterung Gashebel	1	1	8,23	9,79
101	95357-01101	Kurbelgehäusedeckel	1	5	32,26	38,39
102	94147-01037	Luftfilterschraube	1	2	1,76	2,09
103	94147-01072	Luftfilterbasis	1	2	8,23	9,79
104	95397-01124	Ölablassschraube	1	1	1,76	2,09
105	95357-01105	Dichtung Luftfilter	1	1	2,44	2,90
106	95357-01106	Dichtung Vergaser	1	1	2,44	2,90
107	95357-01107	Dichtung Ansaugstutzen	1	1	2,44	2,90
108	95357-01108	Gewindestange einzeln Vergaser	2	1	2,54	3,02
109	95357-01109	Zylinderkopfdichtung	1	1	4,53	5,39
110	95357-01110	Stehbolzen A	1	1	1,76	2,09
111	95357-01111	Stehbolzen B	1	1	1,76	2,09
112	95357-01112	Stehbolzen C	1	1	1,76	2,09
113	95357-01113	Hitzeschutz Auspuff	1	1	4,53	5,39
114	95357-01114	Gewindestange einzeln Auspuff	2	1	2,54	3,02
117	95357-01117	Entlüftungsdeckel	1	3	4,16	4,95
ohne Abb.	94147-01062	Halbmondkeil Kurbelwelle	1	1	1,11	1,32
ohne Abb.	95100-01032	Abdeckung Seilzugstarter	1	1	9,15	10,89
ohne Abb.	95305-01038	Primerpumpe	1	2	4,16	4,95
ohne Abb.	95305-01060	Verb. Schlauch Primer / Vergaser	1	2	4,16	4,95
ohne Abb.	95355-01099	Zündkerzenschlüssel	1	3	5,08	6,05

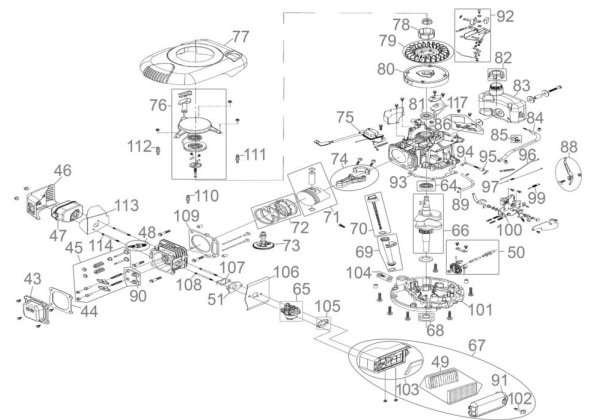


Bild	Ersatzteilnr.	Bezeichnung	VMg	RG	Preis € excl. MwSt	UVP € incl. MwSt
ohne Abb.	95357-01044	Dichtungssatz WICHTIGER HINWEIS zu: 95357-01044 beinhaltet folgende Pos.: 44, 93, 105, 106, 107, 109, 113	1	1	24,68	29,37
ohne Abb.	95357-01115	Feder Entlüftungsventil	1	1	2,03	2,42
ohne Abb.	95357-01116	Deckel Entlüftungsventil	1	1	1,20	1,43