



RASENMÄHER BIG WHEELER 565M

EAN: 4015671480774

Gilt für folgende Seriennummern (die 5 ersten Ziffern):
59170

Beschreibung:

Benzin-Rasenmäher mit 4-Takt OHV Powerengine-Motor, mit zuschaltbarem Messer. Durch das zuschaltbare Messer müssen Sie um den Rasen zu mähen den Motor nur einmal starten. Der große Vorteil ist, dass der Motor weiter läuft wenn Sie den Fangsack entleeren. Das Messer wird durch einen separaten Hebel zugeschaltet und kann im Mähbetrieb über den Radantriebsbügel fixiert werden. Ausstattung: Zuschaltbares Messer, ergonomisch geformter höhenverstellbarer Fahrgriff, 6-fache Schnitthöhenverstellung und 65 Liter Grasfangsack für ausreichende Mähzeit. Kugelgelagerte 300mm große Räder hinten und 200 mm Ø Räder vorne für leichtes fahren auf unebenen Flächen, Mulchkeil, Verstellbarer Seitenauswurf. Antrieb: Hinterradantrieb durch zuschaltbares Leichtlaufgetriebe. Einsatzgebiete: Für Rasenflächen bis ca. 2200 m².

Ersatzteilliste zu: 95352 / FSL95352-01

VMg = verbaute Menge
RG = Rabattgruppe

Zeichnung zu: 95352 / FSL95352-01

Bild	Ersatzteilnr.	Bezeichnung	VMg	RG	Preis € excl. MwSt	UVP € incl. MwSt
1	95359-01025	Hebel Radantrieb	1	1	9,15	10,89
2	95359-01001	Sicherheitshebel	1	2	10,08	12,00
3	95359-01026	Totmann-Bügel	1	1	9,15	10,89
4	95359-01002	Holm oben	1	3	18,39	21,88
5	95359-01003	Gashebel	1	1	11,00	13,09
6	95359-01004	Totmannzug	1	3	11,00	13,09
7	94147-01006	Seilführung	1	1	1,85	2,20
8	95340-01072	Kabelclip Rot	2	1	1,01	1,20
9	95340-01008	Klemmbügel mit Zubehör	2	3	8,32	9,90
10	95347-01037	Holm unten	2	5	8,39	9,98
11	94147-01029	Feststellknopf	2	1	4,16	4,95
12	95340-01068	Holmstopfen 2-Er Set	1	1	1,76	2,09
13	95360-01013	Heckklappe	1	2	9,24	11,00
14	94147-01011	Mulchensatz	1	2	9,16	10,90
15	95376-01041	Grasfangsack komplett	1	3	32,69	38,90
WICHTIGER HINWEIS zu: 95376-01041						
Es handelt sich hierbei um den kompletten Grasfangsack. Sollten Sie nur den unteren Teil des Grasfangsackes ("Gewebefangsack einzeln" Ersatzteilnr. 94147-02001) oder die obere PVC Klappe ("Klappe Füllstandsanzeige" Artikelnr. 99999-00048) benötigen, finden Sie diese Ersatzteile am Ende der Ersatzteilliste.						
16	95348-01087	Feder Heckklappe	1	1	2,03	2,42
17	94147-01055	Bügel / Federung hinten vvl.	1	1	2,68	3,19
18	95360-01080	Feststellknopf	1	1	3,03	3,61
19	95340-01013	Seitenauswurf	1	2	10,08	12,00
20	95360-01078	Feder Seitenauswurf	1	1	2,31	2,75
21	95355-02025	Schraube Seitenauswurf	1	1	2,03	2,42
22	94147-01056	Bügel / Federung vorne vvl.	1	1	2,77	3,30
23	95351-01087	Frontabdeckung PVC	1	2	11,00	13,09
24	94147-01028	Bügel / Federung vorne vvr.	1	1	2,68	3,19
25	95359-01005	Feder Messerstop	1	1	2,68	3,19
26	95359-01018	Halterung Druckplatte	1	3	21,17	25,19
27	95359-01007	Halterung Messerstop	1	2	5,08	6,05
28	94147-01015	Bügel / Federung hinten vvr.	1	1	2,77	3,30
29	95348-01022	Achsbefestigung	2	1	1,66	1,98
30	95350-02021	Achse vorne	1	3	13,77	16,39
31	95359-01008	Riemenschutz	1	3	15,62	18,59
52	95359-01009	Adapter	1	3	13,77	16,39
53	95359-01053	Ersatzmesser 550mm	1	1	Artikel nicht mehr lieferbar.	
54	95358-01005	Griff Höhenverstellung	1	1	3,61	4,30
55	95100-01028	Riemen	1	2	14,20	16,90
56	95360-01019	Feder Höhenverstellung	1	1	4,53	5,39
57	95350-02008	Stange Höhenverstellung	1	3	11,92	14,18
58	95340-01027	Rad vorne 8 Zoll	2	3	14,20	16,90
59	95348-01086	Radkappe 8 Zoll (silber)	2	2	5,00	5,95
60	94147-01067	Unterlegscheibe vorne Ø13,5 / 24 mm	2	1	0,92	1,09
61	94147-02019	Achse inkl. Getriebe komplett	1	3	46,13	54,89
62	94147-01016	Schutz Antriebsrad 12	2	2	4,62	5,50
63	95340-01017	Antriebsrad hinten 12 Zoll	2	3	15,88	18,90
72	94147-01068	Unterlegscheibe hinten Ø10,5 / 20 mm	2	1	0,92	1,09
73	95348-01031	Radkappe 12 Zoll (silber)	2	3	7,35	8,75
85	95359-01010	Mutter Antriebsrad hinten	2	1	3,61	4,30
91	94147-01058	Radlager	8	1	2,44	2,90
92	95359-01011	Schraube Messer	2	1	1,39	1,65
93	95359-01012	Anschlag Messerstop	1	5	11,00	13,09
98	95359-01013	Riemenscheibe Motor	1	1	11,92	14,18
99	95359-01017	Feder Druckplatte	4	1	2,96	3,52
100	95359-01016	Druckplatte	1	3	13,77	16,39
101	95359-01015	Kugellager 6205Rs	1	3	11,92	14,18
102	95359-01014	Schraube Messerflansch	1	1	3,24	3,86
103	95359-01019	Antriebsscheibe Messerflansch	1	3	21,17	25,19
104	95359-01024	Kugellager 6006Rs	1	3	11,92	14,18

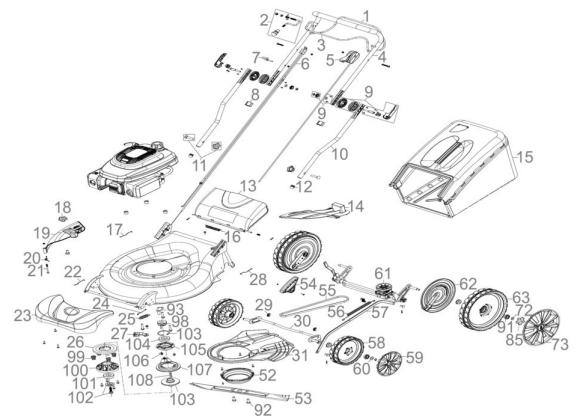


Bild	Ersatzteilnr.	Bezeichnung	VMg	RG	Preis € excl. MwSt	UVP € incl. MwSt
	105 95359-01023	Bremsplatte	1	3	15,62	18,59
	106 95359-01022	Feder Bremsplatte	2	1	0,69	0,82
	107 95359-01021	Halterung Messerflansch	1	3	11,00	13,09
	108 95359-01020	Keil	1	1	1,11	1,32
ohne Abb.	94147-01001	Softgriff	1	1	4,19	4,99
ohne Abb.	94147-01051	Bolzen+Splint zu Höhenverstellung	2	1	2,44	2,90
ohne Abb.	94147-01052	Antriebsritzel links	1	2	6,64	7,90
ohne Abb.	94147-01053	Antriebsritzel rechts	1	2	6,64	7,90
ohne Abb.	94147-01063	Rückhofeder Getriebe	1	1	3,53	4,20
ohne Abb.	94147-02001	Gewebefangsack (Einzel)	1	2	14,28	16,99
ohne Abb.	94147-02052	Bolzen Radantrieb	2	5	3,07	3,65
ohne Abb.	94147-02054	Spannfeder Getriebe	1	1	3,61	4,30
ohne Abb.	94153-01042	Achse Heckklappe	1	1	3,61	4,30
ohne Abb.	95359-01006	Messerflansch komplett	1	5	63,78	75,90
ohne Abb.	99999-00048	Klappe Füllstandsanzeige	1	1	1,39	1,65
ohne Abb.	99999-6901G	Kugellager 6901 geschlossen	2	2	4,19	4,99