



RASENMÄHER BIG WHEELER 561 TRIKE

EAN: 4015671232212

Gilt für folgende Seriennummern (die 5 ersten Ziffern):

54608 54820 54821 54958 00000

Beschreibung:

Benzin-Rasenmäher mit leistungsstarkem 4-Takt OHV Powerengine Motor, sehr gute Starteigenschaften, wirtschaftlich im Verbrauch, sehr stabiles pulverbeschichtetes Stahlblechchassis. Ausstattung: Ergonomisch geformter höhenverstellbarer Führungsholm, 6-fache zentrale Komfort-Schnitthöhenverstellung, verstellbarer Seitenauswurf, Mulchkeil, 65 Liter großer Grasfangsack mit Füllstandsanzeige für ausreichend Mähzeit, kugelgelagerte 300 mm Ø Räder hinten und leichtgängiges geländetaugliches 175 mm Ø Rad vorne für leichtes fahren auf unebenen Flächen, Primerpumpe. Antrieb: Hinterradantrieb durch zuschaltbares Leichtlaufgetriebe. Einsatzgebiete: Für Rasenflächen bis ca. 2200 m². Hervorragend geeignet für das Mähen an schwer zugänglichen Stellen, wie z.B. an Bäumen, Sträuchern und Hecken.

Ersatzteilliste zu: 95355 / FSL95355-02

VMg = verbaute Menge
 RG = Rabattgruppe

Zeichnung zu: 95355 / FSL95355-02

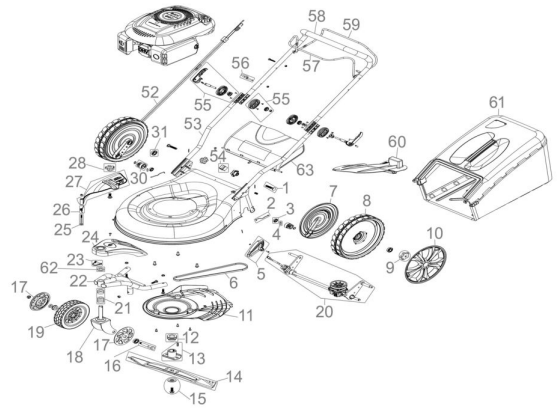


Bild	Ersatzteilnr.	Bezeichnung	VMg	RG	Preis € excl. MwSt	UVP € incl. MwSt
1	94147-01029	Feststellknopf	2	1	4,16	4,95
2	94147-01015	Bügel / Federung hinten vvr.	1	1	2,77	3,30
3	99999-6901G	Kugellager 6901 geschlossen	2	2	4,19	4,99
4	94147-02052	Bolzen Radantrieb	2	5	3,07	3,65
5	95340-01074	Griff Höhenverstellung	1	1	4,12	4,90
6	95100-01028	Riemen	1	2	14,20	16,90
7	94147-01016	Schutz Antriebsrad 12	2	2	4,62	5,50
8	95340-01017	Antriebsrad hinten 12 Zoll	2	3	15,88	18,90
9	94147-01018	Mutter Antriebsrad hinten	2	1	3,61	4,30
10	95348-01031	Radkappe 12 Zoll (silber)	2	3	7,35	8,75
11	95100-01027	Riemenschutz	1	2	10,84	12,90
12	95320-01016	Riemenscheibe Motor	1	1	7,48	8,90
13	94147-02024	Messerflansch	1	2	10,84	12,90
14	95112	Ersatzmesser zu BIG WHEELER 560	1	1	18,45	21,96
15	94147-01025	Schraube F. Messer komplett	1	1	4,62	5,50
16	95110-01020	Radachse vorne	1	3	7,86	9,35
17	95355-01013	Radkappe vorne 7	2	2	4,62	5,50
18	5170-01018	Radaufnahme vorne	1	3	19,24	22,90
19	95355-01021	Rad vorne 7	1	3	15,88	18,90
20	94147-02019	Achse inkl. Getriebe komplett	1	3	46,13	54,89
21	95110-01022	Distanzringset 5 Tlg.	1	3	11,68	13,90
22	95355-02022	Halterung Radaufnahme vorne	1	1	18,39	21,88
23	95355-02023	Bef. Radaufnahme	1	1	2,94	3,50
24	95355-02024	Abdeck. Halterung Radaufn. vorne	1	2	8,23	9,79
25	95355-02025	Schraube Seitenauswurf	1	1	2,03	2,42
26	95360-01078	Feder Seitenauswurf	1	1	2,31	2,75
27	95340-01013	Seitenauswurf	1	2	10,08	12,00
28	94147-01029	Feststellknopf	3	1	4,16	4,95
30	94147-01053	Antriebsritzel rechts	1	2	6,64	7,90
31	94147-01058	Radlager	6	1	2,44	2,90
52	94147-02008	Totmann-Zug / Antriebs-Zug	1	3	11,68	13,90
53	95347-01037	Holm unten	2	5	8,39	9,98
54	95340-01072	Kabelclip Rot	2	1	1,01	1,20
55	95340-01008	Klemmbügel mit Zubehör	2	3	8,32	9,90
56	94147-01006	Seilführung	1	1	1,85	2,20
57	94147-01003	Totmann-Bügel	1	1	7,30	8,69
58	95350-02078	Holm oben	1	3	13,77	16,39
59	94147-02002	Hebel Radantrieb	1	1	8,39	9,98
60	94147-01011	Mulchensatz	1	2	9,16	10,90
61	95376-01041	Grasfangsack komplett	1	3	32,69	38,90
		WICHTIGER HINWEIS zu: 95376-01041 Es handelt sich hierbei um den kompletten Grasfangsack. Sollten Sie nur den unteren Teil des Grasfangsackes ("Gewebefangsack einzeln" Ersatzteilnr. 94147-02001) oder die obere PVC Klappe ("Klappe Füllstandsanzeige" Artikelnr. 99999-00048) benötigen, finden Sie diese Ersatzteile am Ende der Ersatzteilliste.				
62	95355-02062	Unterlegscheibe Radaufnahme	1	1	0,83	0,99
63	95360-01013	Heckklappe	1	2	9,24	11,00
ohne Abb.	94147-01001	Softgriff	1	1	4,19	4,99
ohne Abb.	94147-01052	Antriebsritzel links	1	2	6,64	7,90
ohne Abb.	94147-01055	Bügel / Federung hinten vvl.	1	1	2,68	3,19
ohne Abb.	94147-01063	Rückholfeder Getriebe	1	1	3,53	4,20
ohne Abb.	94147-01067	Unterlegscheibe vorne Ø13,5 / 24 mm	2	1	0,92	1,09
ohne Abb.	94147-02001	Gewebefangsack (Einzeln)	1	2	14,28	16,99
ohne Abb.	94147-02054	Spannfeder Getriebe	1	1	3,61	4,30
ohne Abb.	95100-01055	Schraube Riemenschutz	3	1	0,83	0,99
ohne Abb.	95348-01087	Feder Heckklappe	1	1	2,03	2,42
ohne Abb.	95355-01034	Schraubensatz Bugradaufnahme	1	3	7,30	8,69
		WICHTIGER HINWEIS zu: 95355-01034 bestehend aus: 3x Sicherungsmutter M8 2x Schlossschraube M8x30 1x Schlossschraube M8x35				

Bild	Ersatzteilnr.	Bezeichnung	VMg	RG	Preis € excl. MwSt	UVP € incl. MwSt
ohne Abb.	99999-00048	Klappe Füllstandsanzeige	1	1	1,39	1,65
ohne Abb.	99999-00057	Sprengring Antriebsritzel	2	1	0,83	0,99