



RASENMÄHER BIG WHEELER TRIKE 565D

EAN: 4015671425782

Gilt für folgende Seriennummern (die 5 ersten Ziffern):
 56520 56798 56799 56800 57195 57196 57250 57251 57944 57945

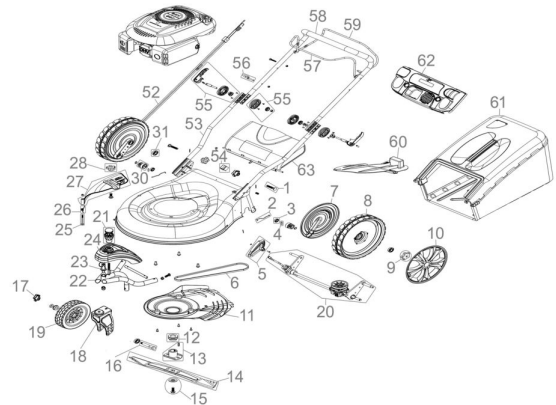
Beschreibung:

Benzin-Rasenmäher mit OHV 4-Takt-Motor, wirtschaftlich im Verbrauch und mit pulverbeschichtetem Stahlblech-Gehäuse. Ausstattung: Ergonomisch geformter Fahrgriff, Panel am Führungsholm mit Kleinteilefach, Getränkehalter und Ablagefach. 6-fache Schnitthöhenverstellung und 65 Liter Grasfangsack für ausreichende Mähzeit. Kugelgelagerte 300 mm große Räder hinten und leichtgängiges geländetaugliches Bugrad 175 mm (mit Feststellmöglichkeit) vorne für leichtes Fahren auch auf unebenen Flächen. Mulchkeil, Verstellbarer Seitenauswurf und Primerpumpe für einfaches Starten. Antrieb: Hinterradantrieb durch zuschaltbares Leichtlauf-Getriebe. Einsatzgebiete: Für Rasenflächen bis 2200 m². Hervorragend geeignet für das Mähen an schwer zugänglichen Stellen, wie z.B. an Bäumen, Sträuchern und Hecken.

Ersatzteilliste zu: 95357 / FSL95357-01

VMg = verbaute Menge
 RG = Rabattgruppe

Zeichnung zu: 95357 / FSL95357-01



| Bild | Ersatzteilnr. | Bezeichnung | VMg | RG | Preis € excl. MwSt | UVP € incl. MwSt |
|---|---------------|-----------------------------------|-----|----|--------------------------|------------------------|
| 1 | 94147-01029 | Feststellknopf | 2 | 1 | 4,16 | 4,95 |
| 2 | 94147-01015 | Bügel / Federung hinten vvr. | 1 | 1 | 2,77 | 3,30 |
| 3 | 99999-6901G | Kugellager 6901 geschlossen | 2 | 2 | 4,19 | 4,99 |
| 4 | 94147-02052 | Bolzen Radantrieb | 2 | 5 | 3,07 | 3,65 |
| 5 | 95340-01074 | Griff Höhenverstellung | 1 | 1 | 4,12 | 4,90 |
| 6 | 95100-01028 | Riemen | 1 | 2 | 14,20 | 16,90 |
| 7 | 94147-01016 | Schutz Antriebsrad 12 | 2 | 2 | 4,62 | 5,50 |
| 8 | 95340-01017 | Antriebsrad hinten 12 Zoll | 2 | 3 | 15,88 | 18,90 |
| 9 | 94147-01018 | Mutter Antriebsrad hinten | 2 | 1 | 3,61 | 4,30 |
| 10 | 95348-01031 | Radkappe 12 Zoll (silber) | 2 | 3 | 7,35 | 8,75 |
| 11 | 95100-01027 | Riemenschutz | 1 | 2 | 10,84 | 12,90 |
| 12 | 95320-01016 | Riemenscheibe Motor | 1 | 1 | 7,48 | 8,90 |
| 13 | 94147-02024 | Messerflansch | 1 | 2 | 10,84 | 12,90 |
| 14 | 95112 | Ersatzmesser zu BIG WHEELER 560 | 1 | 1 | 18,45 | 21,96 |
| 15 | 94147-01025 | Schraube F. Messer komplett | 1 | 1 | 4,62 | 5,50 |
| 16 | 95110-01020 | Radachse vorne | 1 | 3 | 7,86 | 9,35 |
| WICHTIGER HINWEIS zu: 95110-01020 inklusive Abstandshülse | | | | | | |
| 17 | 95372-01017 | Radbef. vorne | 1 | 1 | 3,03 | 3,61 |
| 18 | 95372-01018 | Radaufnahme vorne | 1 | 2 | 18,40 | 21,90 |
| 19 | 95355-01021 | Rad vorne 7 | 1 | 3 | 15,88 | 18,90 |
| 20 | 94147-02019 | Achse inkl. Getriebe komplett | 1 | 3 | 46,13 | 54,89 |
| 21 | 95372-01021 | Arretierung Radaufnahme vorne | 1 | 3 | 5,08 | 6,05 |
| 22 | 95372-01022 | Halterung Radaufnahme vorne | 1 | 3 | 19,24 | 22,90 |
| 23 | 95372-01023 | Bolzen Radaufnahme vorne | 1 | 2 | 3,78 | 4,50 |
| 24 | 95372-01024 | Abdeckung Halterung Radaufnahme V | 1 | 3 | 11,92 | 14,18 |
| 25 | 95355-02025 | Schraube Seitenauswurf | 1 | 1 | 2,03 | 2,42 |
| 26 | 95360-01078 | Feder Seitenauswurf | 1 | 1 | 2,31 | 2,75 |
| 27 | 95340-01013 | Seitenauswurf | 1 | 2 | 10,08 | 12,00 |
| 28 | 94147-01029 | Feststellknopf | 1 | 1 | 4,16 | 4,95 |
| 30 | 94147-01053 | Antriebsritzel rechts | 1 | 2 | 6,64 | 7,90 |
| 31 | 94147-01058 | Radlager | 6 | 1 | 2,44 | 2,90 |
| 52 | 94147-02008 | Totmann-Zug / Antriebs-Zug | 1 | 3 | 11,68 | 13,90 |
| 53 | 95347-01037 | Holm unten | 2 | 5 | 8,39 | 9,98 |
| 54 | 95340-01072 | Kabelclip Rot | 2 | 1 | 1,01 | 1,20 |
| 55 | 95340-01008 | Klemmbügel mit Zubehör | 2 | 3 | 8,32 | 9,90 |
| 56 | 94147-01006 | Seilführung | 1 | 1 | 1,85 | 2,20 |
| 57 | 94147-01003 | Totmann-Bügel | 1 | 1 | 7,30 | 8,69 |
| 58 | 95350-02078 | Holm oben | 1 | 3 | 13,77 | 16,39 |
| 59 | 94147-02002 | Hebel Radantrieb | 1 | 1 | 8,39 | 9,98 |
| 60 | 94147-01011 | Mulchensatz | 1 | 2 | 9,16 | 10,90 |
| 61 | 95376-01041 | Grasfangsack komplett | 1 | 3 | 32,69 | 38,90 |
| WICHTIGER HINWEIS zu: 95376-01041 Es handelt sich hierbei um den kompletten Grasfangsack. Sollten Sie nur den unteren Teil des Grasfangsackes ("Gewebefangsack einzeln" Ersatzteilnr. 94147-02001) oder die obere PVC Klappe ("Klappe Füllstandsanzeige" Artikelnr. 99999-00048) benötigen, finden Sie diese Ersatzteile am Ende der Ersatzteilliste. | | | | | | |
| 62 | 95340-01070 | Konsole | 1 | 3 | 23,01 | 27,38 |
| 63 | 95360-01013 | Heckklappe | 1 | 2 | 9,24 | 11,00 |
| ohne Abb. | 94147-01001 | Softgriff | 1 | 1 | 4,19 | 4,99 |
| ohne Abb. | 94147-01052 | Antriebsritzel links | 1 | 2 | 6,64 | 7,90 |
| ohne Abb. | 94147-01055 | Bügel / Federung hinten vl. | 1 | 1 | 2,68 | 3,19 |
| ohne Abb. | 94147-01063 | Rückholfeder Getriebe | 1 | 1 | 3,53 | 4,20 |
| ohne Abb. | 94147-02001 | Gewebefangsack (Einzeln) | 1 | 2 | 14,28 | 16,99 |
| ohne Abb. | 94147-02054 | Spannfeder Getriebe | 1 | 1 | 3,61 | 4,30 |
| ohne Abb. | 95100-01055 | Schraube Riemenschutz | 3 | 1 | 0,83 | 0,99 |
| ohne Abb. | 95348-01087 | Feder Heckklappe | 1 | 1 | 2,03 | 2,42 |
| ohne Abb. | 95355-01034 | Schraubensatz Bugradaufnahme | 1 | 3 | 7,30 | 8,69 |
| WICHTIGER HINWEIS zu: 95355-01034 bestehend aus: 3x Sicherungsmutter M8 2x Schlossschraube M8x30 1x Schlossschraube M8x35 | | | | | | |

| Bild | Ersatzteilnr. | Bezeichnung | VMg | RG | Preis € excl. MwSt | UVP € incl. MwSt |
|-----------|---------------|---------------------------|-----|----|--------------------------|------------------------|
| ohne Abb. | 95375-01025 | Schraube + Feder Radarr. | 1 | 1 | 3,24 | 3,86 |
| ohne Abb. | 95375-01026 | Bügel Radaufnahme | 2 | 1 | 1,11 | 1,32 |
| ohne Abb. | 95375-01027 | Spritze | 1 | 1 | 4,53 | 5,39 |
| ohne Abb. | 95375-01028 | Trichter | 1 | 1 | 2,68 | 3,19 |
| ohne Abb. | 95375-01029 | Abdeckplane | 1 | 3 | 11,92 | 14,18 |
| ohne Abb. | 99999-00048 | Klappe Füllstandsanzeige | 1 | 1 | 1,39 | 1,65 |
| ohne Abb. | 99999-00057 | Sprengring Antriebsritzel | 2 | 1 | 0,83 | 0,99 |