



## RASENMÄHER BIG WHEELER 512 ES VAR

EAN: 4015671255693

Gilt für folgende Seriennummern (die 5 ersten Ziffern):  
 52810 52811 53848

**Beschreibung:**

Benzin-Rasenmäher mit leistungsstarkem 4-Takt OHV Powerengine Motor, sehr gute Starteigenschaften, wirtschaftlich im Verbrauch, mit Elektrostart, Vario-Speed Radantrieb, 5 Fahrgeschwindigkeiten von 2,2 - 3,4 km/h wählbar, sehr stabiles pulverbeschichtetes Stahlblechchassis. Ausstattung: Ergonomisch geformter höhenverstellbarer Führungsholm, 6-fache zentrale Komfort-Schnitthöhenverstellung, verstellbarer Seitenauswurf, Mulchkeil, 65 Liter großer Grasfangsack mit Füllstandsanzeige für ausreichend Mähzeit, kugelgelagerte 300 mm Ø Räder hinten und 200 mm Ø Räder vorne für leichtes fahren auf unebenen Flächen, Primerpumpe, Elektrostart, Panel am Führungsholm, mit Kleinteilefach, Getränkehalter und Ablagefach. Antrieb: Hinterradantrieb durch zuschaltbares Leichtlaufgetriebe mit Vario Speed, 5 Fahrgeschwindigkeiten wählbar von 2,2 - 3,4 km/h. Einsatzgebiete: Für Rasenflächen bis ca. 2200 m².

**Ersatzteilliste zu: 95360 / FSL95360-01**

VMg = verbaute Menge  
 RG = Rabattgruppe

**Zeichnung zu: 95360 / FSL95360-01**

Bild	Ersatzteilnr.	Bezeichnung	VMg	RG	Preis € excl. MwSt	UVP € incl. MwSt
1	94147-01001	Softgriff	1	1	4,19	4,99
2	95360-01002	Hebel Radantrieb	1	1	8,23	9,79
3	95340-01069	Schalter E-Start	1	3	11,34	13,49
4	95340-01070	Konsole	1	3	23,01	27,38
5	94147-01003	Totmann-Bügel	1	1	7,30	8,69
6	94147-01006	Seilführung	1	1	1,85	2,20
7	95340-01008	Klemmbügel mit Zubehör	2	3	8,32	9,90
8	95360-01008	Unterer Holm	2	3	8,23	9,79
9	95360-01009	Totmann-Zug	1	1	11,00	13,09
10	95340-01068	Holmstopfen 2-Er Set	1	1	1,76	2,09
11	95340-01071	Abdeckung Batterie	1	3	16,55	19,69
12	95305-01009	Batterie Mgi 12-7 / 12V 7Ah	1	3	46,22	55,00
13	95360-01013	Heckklappe	1	2	9,24	11,00
14	95360-01014	Befestigungsschraube	2	1	2,03	2,42
15	94147-01053	Antriebsritzel rechts	1	2	6,64	7,90
16	95340-01013	Seitenauswurf	1	2	10,08	12,00
17	95360-01017	Frontabdeckung PVC	1	5	16,55	19,69
18	95360-01018	Achse vorne	1	3	12,85	15,29
19	95360-01019	Feder Höhenverstellung	1	1	4,53	5,39
20	94147-01011	Mulcheinsatz	1	2	9,16	10,90
21	95376-01041	Grasfangsack komplett	1	3	32,69	38,90
WICHTIGER HINWEIS zu: 95376-01041 Es handelt sich hierbei um den kompletten Grasfangsack. Sollten Sie nur den unteren Teil des Grasfangsackes ("Gewebefangsack einzeln" Ersatzteilnr. 94147-02001) oder die obere PVC Klappe ("Klappe Füllstandsanzeige" Artikelnr. 99999-00048) benötigen, finden Sie diese Ersatzteile am Ende der Ersatzteilliste.						
22	95360-01022	Radkappe hinten 12	2	3	6,38	7,59
23	94147-01018	Mutter Antriebsrad hinten	2	1	3,61	4,30
24	95340-01017	Antriebsrad hinten 12 Zoll	2	3	15,88	18,90
25	94147-01016	Schutz Antriebsrad 12	2	2	4,62	5,50
26	95340-01074	Griff Höhenverstellung	1	1	4,12	4,90
27	94153-01019	Achse inkl. Getriebe komplett	1	5	50,84	60,50
28	95360-01028	Antriebsriemen	1	3	15,62	18,59
29	95360-01029	Radkappe vorne 8	2	2	5,08	6,05
30	95340-01027	Rad vorne 8 Zoll	2	3	14,20	16,90
31	94147-01023	Riemenschutz	1	2	11,68	13,90
32	95360-01032	Riemenscheibe Motor	1	5	23,52	27,99
33	94147-02024	Messerflansch	1	2	10,84	12,90
34	94165	Ersatzmesser 508 mm	1	1	16,76	19,94
35	94147-01025	Schraube F. Messer komplett	1	1	4,62	5,50
78	95360-01078	Feder Seitenauswurf	1	1	2,31	2,75
79	95340-01072	Kabelclip Rot	2	1	1,01	1,20
80	95360-01080	Feststellknopf	3	1	3,03	3,61
ohne Abb.	94147-01028	Bügel / Federung vorne vvr.	1	1	2,68	3,19
ohne Abb.	94147-01052	Antriebsritzel links	1	2	6,64	7,90
ohne Abb.	94147-01056	Bügel / Federung vorne vvl.	1	1	2,77	3,30
ohne Abb.	94147-01058	Radlager	8	1	2,44	2,90
ohne Abb.	94147-01063	Rückholfeder Getriebe	1	1	3,53	4,20
ohne Abb.	94147-01068	Unterlegscheibe hinten Ø10,5 / 20 mm	2	1	0,92	1,09
ohne Abb.	94147-02001	Gewebefangsack (Einzeln)	1	2	14,28	16,99
ohne Abb.	94147-02052	Bolzen Radantrieb	2	5	3,07	3,65
ohne Abb.	94147-02054	Spannfeder Getriebe	1	1	3,61	4,30
ohne Abb.	94153-01091	Getränkehalter Konsole	1	2	4,16	4,95
ohne Abb.	94153-01103	Bef. Schraube Konsole	4	1	0,83	0,99
ohne Abb.	95340-01062	Ladekabel	1	3	13,77	16,39
ohne Abb.	95348-01087	Feder Heckklappe	1	1	2,03	2,42
ohne Abb.	95355-02025	Schraube Seitenauswurf	1	1	2,03	2,42
ohne Abb.	95360-01034	Oberer Holm	1	3	13,77	16,39
ohne Abb.	95360-01054	Verbindungskabel Batterie / Motor	1	1	14,28	16,99
ohne Abb.	95360-01085	Bügel / Federung hinten	2	1	2,68	3,19
ohne Abb.	95360-01089	Feder Totmann- / Antriebszug	1	1	3,61	4,30

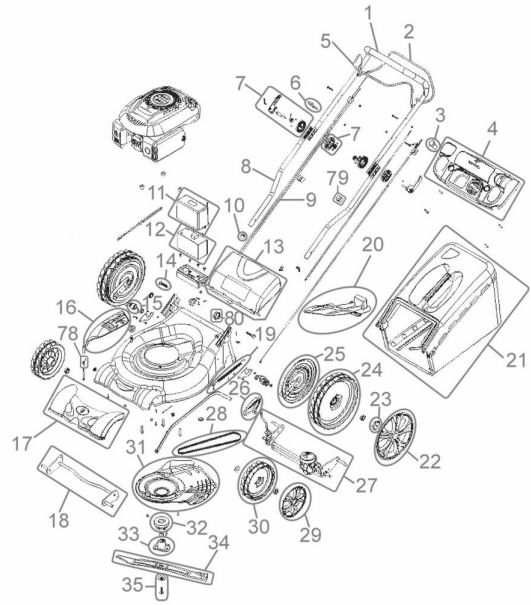


Bild	Ersatzteilnr.	Bezeichnung	VMg	RG	Preis € excl. MwSt	UVP € incl. MwSt
ohne Abb.	95360-01090	Gashebel Konsole	1	2	6,38	7,59
ohne Abb.	95360-01091	Gaszug	1	1	8,04	9,57
ohne Abb.	99999-00048	Klappe Füllstandsanzeige	1	1	1,39	1,65
ohne Abb.	99999-00057	Sprengring Antriebsritzel	2	1	0,83	0,99
ohne Abb.	99999-6901G	Kugellager 6901 geschlossen	2	2	4,19	4,99