



## RASENMÄHER PREMIUM 911

**EAN:**

**Gilt für folgende Seriennummern (die 5 ersten Ziffern):**  
 49470 52455 53373

**Beschreibung:**

Benzin-Rasenmäher mit OHV 4-Takt-Motor, 3,8 kW / 5,1 PS, wirtschaftlich im Verbrauch und mit pulverbeschichtetem Stahlblech Gehäuse. Antrieb: Hinterradantrieb durch zuschaltbares Leichtlauf-Getriebe. Ausstattung: Elektrostarter, ergonomisch geformter Führungsholm, 6-fach zentrale Komfort-Schnitthöhenverstellung, verstellbarer Seitenauswurf, Mulchkeil, Füllstandsanzeige, 65 Liter großer Grasfangsack für ausreichend Mähzeit, kugelgelagerte 300 mm Ø große Räder hinten und 200 mm Ø vorne für leichtes Fahren auch auf unebenen Flächen. Ablagefächer am Führungsholm.  
 Einsatzgebiete: Für mittlere bis große Rasenflächen.

**Ersatzteilliste zu: 95365 / FSL95365-01**

VMg = verbaute Menge  
 RG = Rabattgruppe

**Zeichnung zu: 95365 / FSL95365-01**

Bild	Ersatzteilnr.	Bezeichnung	VMg	RG	Preis € excl. MwSt	UVP € incl. MwSt
1	95305-01001	Totmann-Bügel	1	1	Artikel nicht mehr lieferbar.	
2	95310-01002	Hebel Radantrieb	1	1	8,23	9,79
3	95305-01003	Oberer Holm	1	2	13,77	16,39
4	94147-01006	Seilführung	1	1	1,85	2,20
5	95340-01005	Kabel E-Start	1	1	6,01	7,15
6	95305-01006	Totmann-Zug / Antriebs-Zug	1	2	11,68	13,90
7	95365-01008	Unterer Holm	1	1	8,23	9,79
8	95340-01008	Klemmbügel mit Zubehör	1	3	8,32	9,90
9	95305-01009	Batterie Mgi 12-7 / 12V 7Ah	1	3	46,22	55,00
10	95320-01007	Heckklappe	1	2	9,15	10,89
11	94147-01011	Mulchheinsatz	1	2	9,16	10,90
12	95376-01041	Grasfangsack komplett WICHTIGER HINWEIS zu: 95376-01041 Es handelt sich hierbei um den kompletten Grasfangsack. Sollten Sie nur den unteren Teil des Grasfangsackes ("Gewebefangsack einzeln" Ersatzteilnr. 94147-02001) oder die obere PVC Klappe ("Klappe Füllstandsanzeige" Artikelnr. 99999-00048) benötigen, finden Sie diese Ersatzteile am Ende der Ersatzteilliste.	1	3	32,69	38,90
13	95340-01013	Seitenauswurf	1	2	10,08	12,00
14	94147-01029	Feststellknopf	3	1	4,16	4,95
15	94147-02052	Bolzen Radantrieb	2	5	3,07	3,65
16	94147-01029	Feststellknopf	2	1	4,16	4,95
17	95360-01019	Feder Höhenverstellung	1	1	4,53	5,39
18	94147-01055	Bügel / Federung hinten vvl.	1	1	2,68	3,19
19	94147-01016	Schutz Antriebsrad 12	2	2	4,62	5,50
20	95340-01017	Antriebsrad hinten 12 Zoll	2	3	15,88	18,90
21	94147-01018	Mutter Antriebsrad hinten	2	1	3,61	4,30
22	95350-02014	Achse inkl. Getriebe	1	3	46,13	54,89
23	94147-01053	Antriebsritzel rechts	1	2	6,64	7,90
24	94147-01022	Achse vorne	1	3	16,55	19,69
25	95100-01028	Riemen	1	2	14,20	16,90
26	95100-01027	Riemenschutz	1	2	10,84	12,90
27	95340-01027	Rad vorne 8 Zoll	2	3	14,20	16,90
28	95320-01016	Riemenscheibe Motor	1	1	7,48	8,90
29	94147-02024	Messerflansch	1	2	10,84	12,90
30	94147-01025	Schraube F. Messer komplett	1	1	4,62	5,50
60	94147-01056	Bügel / Federung vorne vvl.	1	1	2,77	3,30
61	94147-01058	Radlager	8	1	2,44	2,90
62	95340-01062	Ladekabel	1	3	13,77	16,39
63	95360-01017	Frontabdeckung PVC	1	5	16,55	19,69
64	95112	Ersatzmesser zu BIG WHEELER 560	1	1	18,45	21,96
65	95360-01029	Radkappe vorne 8	2	2	5,08	6,05
66	95360-01022	Radkappe hinten 12	2	3	6,38	7,59
67	99999-6901G	Kugellager 6901 geschlossen	2	2	4,19	4,99
68	95340-01068	Holmstopfen 2-Er Set	1	1	1,76	2,09
69	95340-01069	Schalter E-Start	1	3	11,34	13,49
70	95340-01070	Konsole	1	3	23,01	27,38
71	95340-01071	Abdeckung Batterie	1	3	16,55	19,69
72	95340-01072	Kabelclip Rot	2	1	1,01	1,20
73	94147-01001	Softgriff	1	1	4,19	4,99
74	95340-01074	Griff Höhenverstellung	1	1	4,12	4,90
ohne Abb.	94147-01015	Bügel / Federung hinten vvr.	1	1	2,77	3,30
ohne Abb.	94147-01028	Bügel / Federung vorne vvr.	1	1	2,68	3,19
ohne Abb.	94147-01051	Bolzen+Splint zu Höhenverstellung	1	1	2,44	2,90
ohne Abb.	94147-01052	Antriebsritzel links	1	2	6,64	7,90
ohne Abb.	94147-01067	Unterlegscheibe vorne Ø13,5 / 24 mm	2	1	0,92	1,09
ohne Abb.	94147-01068	Unterlegscheibe hinten Ø10,5 / 20 mm	2	1	0,92	1,09
ohne Abb.	94147-02001	Gewebefangsack (Einzel)	1	2	14,28	16,99
ohne Abb.	94147-02054	Spannfeder Getriebe	1	1	3,61	4,30
ohne Abb.	95100-01055	Schraube Riemenschutz	3	1	0,83	0,99
ohne Abb.	95355-01099	Zündkerzenschlüssel	1	3	5,08	6,05
ohne Abb.	95365-01075	Motorabdeckung	1	3	18,39	21,88

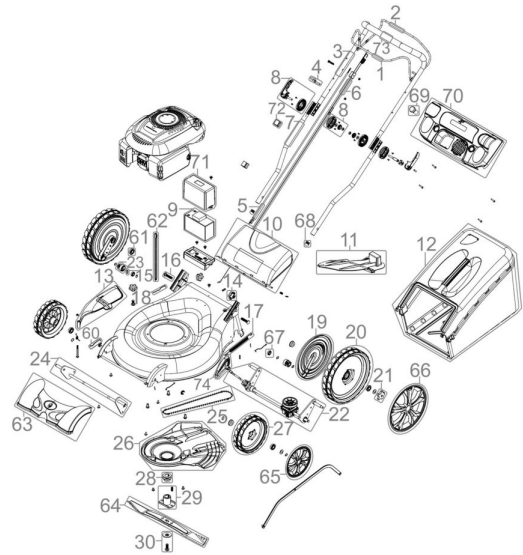


Bild	Ersatzteilnr.	Bezeichnung	VMg	RG	Preis € excl. MwSt	UVP € incl. MwSt
ohne Abb.	99999-00048	Klappe Füllstandsanzeige	1	1	1,39	1,65
ohne Abb.	99999-00057	Sprengring Antriebsritzel	2	1	0,83	0,99