



## RASENMÄHER BIG WHEELER 510/2 8IN1

EAN: 4015671621214

Gilt für folgende Seriennummern (die 5 ersten Ziffern):  
63317

**Beschreibung:**

•4-Takt Power-Engine Motor•Stabiles pulverbeschichtetes Stahlblechchassis•Ergonomisch geformter höhenverstellbarer Fahrgriff•7-fache zentrale Schnitthöhenverstellung•60 Liter Grasfangsack mit Füllstandsanzeige•Kugelgelagerte 250 mm Ø Räder hinten und 175 mm Ø Räder vorne•Primer Pumpe•Panel am Führungsholm mit Kleinteilefach und Getränkehalter Antrieb: Hinterradantrieb durch zuschaltbares Leichtlaufgetriebe Funktionen: Mähen, Sammeln, Mulchen, Seitenauswurf, Selbstfahrer, zentrale Schnitthöhenverstellung, höhenverstellbarer Fahrgriff und Panel am Führungsholm Einsatzgebiete: Für Rasenflächen bis zu 1800 m<sup>2</sup>

**Ersatzteilliste zu: 95398 / FSL95398-01**

VMg = verbaute Menge  
RG = Rabattgruppe

**Zeichnung zu: 95398 / FSL95398-01**

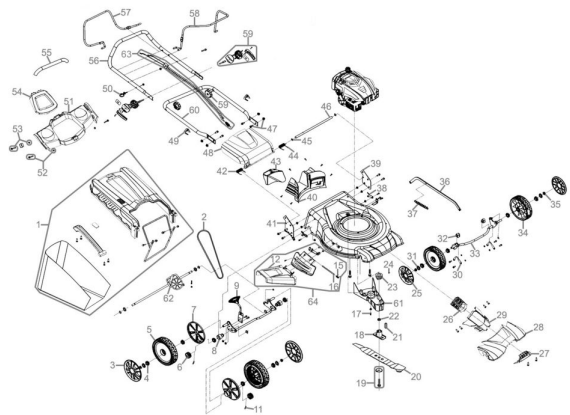


Bild	Ersatzteilnr.	Bezeichnung	VMg	RG	Preis € excl. MwSt	UVP € incl. MwSt
1	95396-01001	Grasfangsack	1	3	25,80	30,70
2	94147-01027	Antriebsriemen Z-Li787	1	2	15,04	17,90
3	95396-01003	Radkappe hinten	2	1	4,16	4,95
4	94147-01058	Radlager	10	1	2,44	2,90
5	95396-01005	Antriebsrad hinten	2	1	13,77	16,39
6	95396-01006	Antriebsritzel rechts	1	1	5,45	6,49
7	95396-01007	Schutz Antriebsrad hinten	2	1	4,16	4,95
8	95396-01008	Lagergehäuse Antriebsritzel	2	1	2,03	2,42
9	95396-01009	Griff Höhenverstellung	1	1	4,16	4,95
11	95396-01011	Bolzen Radantrieb	2	1	Artikel nicht mehr lieferbar.	
12	95398-01012	Seitenauswurf	1	1	Artikel nicht mehr lieferbar.	
15	95396-01015	Feder Seitenauswurf	1	1	1,11	1,32
16	95396-01016	Achse Seitenauswurf	1	1	2,03	2,42
17	95396-01017	Schraube Riemenschutz	1	1	0,32	0,38
18	95432-01045	Messerflansch	1	1	9,16	10,90
WICHTIGER HINWEIS zu: 95432-01045 die mitgelieferte Hülse muss ebenfalls getauscht werden!!!						
19	94147-01025	Schraube F. Messer komplett	1	1	4,62	5,50
20	95403	Ersatzmesser 510 mm	1	1	16,76	19,94
21	95396-01021	Keil Messerflansch	1	1	1,11	1,32
22	95396-01022	Hülse Messerflansch	1	1	Artikel nicht mehr lieferbar.	
23	95396-01023	Riemenscheibe Motor	1	1	7,30	8,69
24	55135-01007	Madenschraube M6 x 8	1	1	0,83	0,99
25	95396-01025	Radkappe vorne	2	1	3,61	4,30
26	95396-01026	Frontgitter schwarz	1	1	4,16	4,95
WICHTIGER HINWEIS zu: 95396-01026 nur noch in Farbe "schwarz" verfügbar!						
27	95396-01027	Griffeinlage	1	1	1,76	2,09
28	95398-01028	Frontabdeckung	1	1	9,15	10,89
29	95396-01029	Motorabdeckung vorne	1	1	4,53	5,39
30	95396-01030	Halterung Radachse vorne	2	1	1,01	1,20
31	95396-01031	Unterlegscheibe 13x20x0,7	2	1	0,23	0,27
32	95396-01032	Clip Radachse vorne	2	1	0,69	0,82
33	95396-01033	Radachse vorne	1	1	11,92	14,18
34	95396-01034	Rad vorne	2	1	9,15	10,89
35	95396-01035	Radbefestigung	12	1	0,32	0,38
36	95396-01036	Stange Höhenverstellung	1	1	6,38	7,59
37	95396-01037	Feder Höhenverstellung	1	1	4,16	4,95
38	95396-01038	Befestigung Radachse hinten	2	1	1,01	1,20
39	95396-01039	Halterung Holm unten VVR	1	1	4,16	4,95
40	95396-01040	Lüftungseinsatz	1	1	Artikel nicht mehr lieferbar.	
41	95396-01041	Halterung Holm unten VVL	1	1	4,16	4,95
42	95396-01042	Feder Heckklappe VVL	1	1	1,76	2,09
43	95396-01043	Mulchensatz	1	1	8,23	9,79
44	95396-01044	Feder Heckklappe VVR	1	1	1,76	2,09
45	95396-01045	Clip Achse Heckklappe	4	1	0,23	0,27
46	95396-01046	Achse Heckklappe	1	1	3,61	4,30
47	95396-01047	Befestigung Holm unten	4	1	1,11	1,32
48	95396-01048	Heckklappe	1	1	8,23	9,79
49	95396-01049	Kabelclip	2	1	0,83	0,99
50	95396-01050	Seilführung	1	1	1,76	2,09
51	95396-01051	Konsole	1	1	11,00	13,09
52	95396-01052	Befestigung Konsole	2	1	0,69	0,82
53	95396-01053	Befestigung Zug	1	1	0,69	0,82
54	95396-01054	Abdeckung Konsole	1	1	3,61	4,30
55	95396-01055	Softgriff	1	1	3,61	4,30
56	95396-01056	Holm oben	1	1	Artikel nicht mehr lieferbar.	
57	95396-01057	Bügel Radantrieb	1	1	6,38	7,59
58	95396-01058	Totmannbügel	1	1	6,38	7,59
59	95396-01059	Klemmbügel komplett	1	1	6,38	7,59
60	95396-01060	Holm unten	1	1	Artikel nicht mehr lieferbar.	
61	95398-01061	Riemenschutz	1	1	6,64	7,90
62	95398-01062	Getriebe inkl. Antriebswelle	1	3	31,85	37,90
WICHTIGER HINWEIS zu: 95398-01062 aufgrund einer baulichen Verbesserung ist das originale Getriebe nicht mehr lieferbar. Sie erhalten automatisch die verbesserte Version inkl. des Antriebszuges, welcher ebenfalls mit getauscht werden muss.						

Bild	Ersatzteilnr.	Bezeichnung	VMg	RG	Preis € excl. MwSt	UVP € incl. MwSt
63	95398-01063	Totmann- / Antriebszug	1	1	11,00	13,09
64	95398-01064	Klappe inkl. Seitenauswurf und Befestigung	1	3	18,48	21,99
ohne Abb.	95396-01065	Antriebsritzel links	1	1	5,45	6,49