



Rasenmäher BIG WHEELER 514.1 R

EAN: 4015671753748

Gilt für folgende Seriennummern (die 5 ersten Ziffern):
 65871 66040 69347

Beschreibung:

•4-Takt Power-Engine Motor•Stabiles pulverbeschichtetes Stahlblechchassis•Höhenverstellbarer ergonomisch geformter Fahrgriff•6-fache zentrale Schnitthöhenverstellung•65 Liter Grasfangsack mit Füllstandsanzeige•Kugelgelagerte 300 mm Ø Räder hinten und 200 mm Ø Räder vorne für leichtes Fahren auf unebenen Flächen•Primer Pumpe•Mulchkeil•Seitenauswurf Antrieb: Hinterradantrieb durch zuschaltbares Leichtlaufgetriebe Geschwindigkeit: 3,6 km/h Funktionen: Mähen, Sammeln, Mulchen und Seitenauswurf Einsatzgebiete: Für Rasenflächen bis zu 1.800 m²

Ersatzteilliste zu: 95417 / FSL95417-01

VMg = verbaute Menge
 RG = Rabattgruppe

Zeichnung zu: 95417 / FSL95417-01

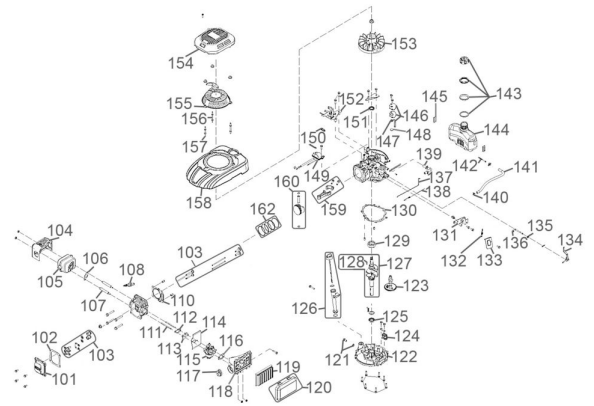


Bild	Ersatzteilnr.	Bezeichnung	VMg	RG	Preis € excl. MwSt	UVP € incl. MwSt
101	95417-01101	Ventildeckel	1	1	6,38	7,59
102	95357-01042	Ventildeckeldichtung	1	1	4,16	4,95
103	95417-01103	Ventilsatz	1	3	23,01	27,38
104	95417-01104	Auspuffblende	1	1	9,15	10,89
105	95417-01105	Auspuff	1	2	15,62	18,59
106	95416-01106	Dichtung Auspuff	1	1	1,76	2,09
107	95417-01107	Stehbolzen M6x95	2	1	2,10	2,50
108	40628-04016	Zündkerze	1	1	4,66	5,55
110	95416-01110	Zylinderkopfdichtung	1	1	5,45	6,49
111	95416-01111	Stehbolzen M6x87	2	1	2,03	2,42
112	95416-01112	Dichtung Ansaugstutzen	1	1	1,76	2,09
113	95416-01113	Ansaugstutzen	1	1	2,68	3,19
114	95417-01114	Dichtung Vergaser	1	1	5,45	6,49
115	95417-01115	Vergaser	1	3	32,26	38,39
116	95416-01116	Dichtung Luftfilter	1	1	2,03	2,42
117	95417-01117	Primerpumpe	1	1	3,24	3,86
118	95417-01118	Luftfilterbasis	1	1	9,15	10,89
119	94147-01048	Luftfiltereinsatz	1	2	6,38	7,59
120	95417-01120	Luftfilterdeckel	1	1	4,16	4,95
121	95397-01124	Ölablassschraube	1	1	1,76	2,09
122	95417-01122	Kurbelgehäusedeckel	1	3	36,88	43,89
123	95416-01123	Nockenwelle	1	3	21,17	25,19
124	95416-01124	Drehzahlregler	1	1	6,01	7,15
125	95357-01068	Wellendichtring 25x40x7mm	1	1	3,24	3,86
126	95417-01126	Ölmessstab komplett	1	1	9,15	10,89
127	95417-01127	Kurbelwelle	1	3	41,50	49,39
128	94147-01062	Halbmondkeil Kurbelwelle	1	1	1,11	1,32
129	99999-6205G	Kugellager 6205 geschlossen	1	1	9,15	10,89
130	95416-01130	Kurbelgehäusedichtung	1	1	6,38	7,59
131	95417-01131	Halterung Gashebel	1	1	4,53	5,39
132	95417-01132	Drehzahlfeder	1	1	2,03	2,42
133	95417-01133	Abdeckung Gashebel	1	1	5,08	6,05
134	95416-01134	Gashebel	1	1	4,53	5,39
135	95327-01157	Wellendichtring 6x11x4	1	1	2,03	2,42
136	95357-01094	Reglerarm	1	1	2,03	2,42
137	95417-01137	Gasgestänge	1	1	2,03	2,42
138	95417-01138	Feder Gasgestänge	1	1	2,03	2,42
139	95417-01139	Entlüftungsschlauch	1	1	2,68	3,19
140	95416-01140	Clip Kraftstoffleitung	2	1	0,83	0,99
141	95417-01141	Kraftstoffschlauch	1	1	4,53	5,39
142	95416-01142	Kraftstofffilter	1	1	1,76	2,09
143	95357-01082	Tankdeckel	1	2	3,61	4,30
144	95417-01144	Kraftstofftank	1	3	16,55	19,69
145	95417-01145	Dichtung Kraftstofftank	2	1	2,03	2,42
146	95417-01146	Entlüftungsdeckel	1	1	6,38	7,59
147	95357-01115	Feder Entlüftungsventil	1	1	2,03	2,42
148	95357-01116	Deckel Entlüftungsventil	1	1	1,20	1,43
149	95417-01149	Zündspule	1	2	23,01	27,38
150	95417-01150	Feder Bremsseinheit	1	1	2,68	3,19
151	95358-01078	Wellendichtring 22x35x6	1	1	3,24	3,86
152	95417-01152	Bremsseinheit	1	3	16,55	19,69
153	95417-01153	Polrad	1	3	41,50	49,39
154	95417-01154	Motorabdeckung oben	1	1	11,92	14,18
155	95417-01155	Anwerferereinheit	1	3	24,87	29,60
156	95417-01156	Stehbolzen M6x78,5	2	1	2,31	2,75
157	95417-01157	Stehbolzen M6x74	1	1	2,31	2,75
158	95417-01158	Motorabdeckung unten	1	3	16,55	19,69
159	95417-01159	Pleuel	1	1	15,62	18,59
160	95417-01160	Kolben	1	1	16,55	19,69
162	95416-01162	Kolbenringe	1	1	11,92	14,18
ohne Abb.	95355-01099	Zündkerzenschlüssel	1	3	5,08	6,05
ohne Abb.	95417-01166	Dichtungssatz	1	1	25,80	30,70

WICHTIGER HINWEIS zu: 95417-01166
 beinhaltet folgende Pos.: 102, 106, 110, 112, 114, 116, 130