



Rasenmäher BIG WHEELER 534.1 R ES

EAN: 4015671574909

Gilt für folgende Seriennummern (die 5 ersten Ziffern):
 78050 78051 78052 78053 78327

Beschreibung:

•4-Takt Power-Engine Motor•Müheloses Starten durch Li-Ion Elektro-Start•Ergonomisch geformter 2-fach höhenverstellbarer Fahrgriff•Stabiles pulverbeschichtetes Stahlblechchassis•6-fache zentrale Schnitthöhenverstellung•65 Liter großer Grasfangsack mit Füllstandsanzeige•Kugelgelagerte 279 mm Ø Räder hinten und 203 mm Ø Räder vorne•Choke•Mulchkeil•Seitenauswurf•Panel am Führungsholm mit Getränkehalter•Reinigungsanschluss Antrieb: Hinterradantrieb durch zuschaltbares Leichtlaufgetriebe Geschwindigkeit: 3,6 km/h Funktionen: Mähen, Sammeln, Mulchen und Seitenauswurf Einsatzgebiete: Für Rasenflächen bis zu 2.000 m²

Ersatzteilliste zu: 95445 / FSL95445-01

VMg = verbaute Menge
 RG = Rabattgruppe

Zeichnung zu: 95445 / FSL95445-01

Bild	Ersatzteilnr.	Bezeichnung	VMg	RG	Preis € excl. MwSt	UVP € incl. MwSt
1	95443-01001	Totmannbügel	1	1	5,03	5,99
2	95443-01002	Hebel Radantrieb	1	1	5,03	5,99
3	95443-01003	Softgriff	1	1	2,93	3,49
4	95445-01004	Oberer Holm	1	3	14,28	16,99
5	95442-01005	Klemmmutter	4	1	0,83	0,99
6	95442-01006	Unterlegscheibe 16x8x1,5mm	4	1	0,83	0,99
7	95443-01007	Schraube M8x50mm	4	1	0,83	0,99
8	95443-01008	Seilführung	1	1	1,08	1,29
9	95445-01009	Unterer Holm	1	3	14,28	16,99
10	95445-01010	Ausgleichsstück links	1	1	0,83	0,99
11	95445-01011	Zughalterung	1	1	0,83	0,99
12	95445-01012	Zug Totmannbügel	1	1	8,39	9,98
13	95445-01013	Zug Radantrieb	1	1	8,39	9,98
14	95443-01014	Kabelclip	2	1	0,83	0,99
15	95442-01015	Schraube M8x25mm	3	1	0,83	0,99
16	95442-01016	Keil 5x5x30mm	1	1	0,83	0,99
17	95442-01017	Messerflansch	1	2	10,84	12,90
18	95445-01018	Ersatzmesser 525mm	1	1	19,29	22,96
19	95442-01019	Unterlegscheibe 57x11x2,5mm gewölbt	1	1	1,25	1,49
20	95442-01020	Schraube Messer M10x35mm	1	1	1,01	1,20
21	95442-01021	O-Ring 16x12x2mm	1	1	0,83	0,99
22	95445-01022	Wasseranschluss	1	1	1,25	1,49
23	95445-01023	Mulchkeil	1	1	5,87	6,99
24	95445-01024	Frontabdeckung	1	1	6,71	7,98
25	95445-01025	Ausgleichsstück rechts	1	1	0,83	0,99
26	95445-01026	Riemenabdeckung	1	1	10,00	11,90
27	95445-01027	Grasfangsack	1	3	33,53	39,90
28	95445-01028	Heckklappe	1	1	7,55	8,98
29	95445-01029	Hinterachse	1	5	19,32	22,99
30	95445-01030	Feder Heckklappe	1	1	0,83	0,99
31	95445-01031	Achse Heckklappe	1	1	1,25	1,49
32	95445-01032	Radkappe für 279mm	2	1	3,18	3,78
33	95443-01033	Mutter M8	4	1	0,83	0,99
34	95445-01034	Unterlegscheibe 24x13x1,5mm	2	1	0,83	0,99
35	95445-01035	Rad 279mm	2	2	14,28	16,99
36	95442-01036	Federscheibe 13x23x1mm	4	1	0,83	0,99
37	95445-01037	Schutz Antriebsrad 279mm	2	1	4,19	4,99
38	95445-01038	Hebel Höhenverstellung	1	2	3,35	3,99
39	95445-01039	Getriebe komplett	1	5	39,49	46,99
40	95445-01040	Rückholfeder Getriebe	1	1	1,67	1,99
41	48130-02005	Keilriemen O-737	1	1	12,52	14,90
42	95442-01042	Sprengring Antriebsritzel	4	1	0,83	0,99
43	95445-01043	Antriebsritzel rechts	1	1	3,61	4,30
44	95442-01044	Bolzen Radantrieb	2	1	1,25	1,49
45	95445-01045	Antriebsritzel links	1	1	3,61	4,30
46	95443-01046	Splint	1	1	0,83	0,99
47	95445-01047	Stange Höhenverstellung	1	1	5,87	6,99
48	95445-01048	Achse vorne	1	1	11,76	13,99
49	95445-01049	Rad 203mm	2	1	10,92	12,99
50	95445-01050	Hülse Radachse vorne	2	1	0,83	0,99
51	95445-01051	Radkappe für 203mm	2	1	2,51	2,99
52	95443-01052	Schraube M8x33mm	2	1	0,83	0,99
53	95445-01053	Halter Achse hinten	2	1	4,19	4,99
54	95445-01054	Adapter Heckklappe	2	1	0,83	0,99
56	95443-01056	Stopfen	2	1	0,83	0,99
57	95443-01057	Aufnahme Bügel	1	1	1,25	1,49
58	95443-01058	PVC-Schutz Hebel Radantrieb	1	1	1,25	1,49
59	95445-01059	Griffeinsatz	1	1	3,35	3,99
60	95445-01060	Raster Höhenverstellung	1	1	2,51	2,99
61	95443-01061	Aufnahme Holm rechts	1	3	4,19	4,99
62	95443-01062	Schraube M8x16mm	4	1	0,83	0,99
63	95445-01063	Feder Seitenauswurf	1	1	1,67	1,99
64	95445-01064	Drücker	1	1	0,83	0,99
65	95445-01065	Platte Seitenauswurf	1	1	1,25	1,49
66	95445-01066	Halterung Seitenauswurf	1	1	0,83	0,99

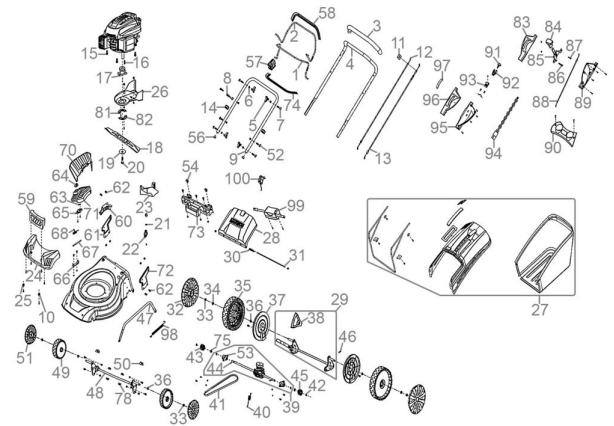


Bild	Ersatzteilnr.	Bezeichnung	VMg	RG	Preis € excl. MwSt	UVP € incl. MwSt
67	95445-01067	Achse Platte	1	1	1,08	1,29
68	95445-01068	Feder Klappe Seitenauswurf	1	1	2,51	2,99
70	95445-01070	Seitenauswurf	1	1	8,32	9,90
71	95445-01071	Klappe Seitenauswurf	1	1	3,35	3,99
72	95443-01072	Aufnahme Holm links	1	3	4,19	4,99
73	95445-01073	Sockel	1	1	5,03	5,99
74	95443-01074	PVC-Schutz Totmannbügel	1	1	1,25	1,49
75	95443-01075	Unterlegscheibe 26x12,5x1,5mm	2	1	0,83	0,99
78	95445-01078	Aufnahme Achse vorne	4	1	0,83	0,99
81	95445-01081	Innere Riemenabdeckung links	1	1	1,67	1,99
82	95445-01082	Innere Riemenabdeckung rechts	1	1	1,67	1,99
83	95445-01083	Konsolenhalterdeckel links	1	1	2,51	2,99
84	95445-01084	PVC-Griff Gashebel	1	1	1,25	1,49
85	95445-01085	Gashebel Konsole	1	1	5,03	5,99
86	95445-01086	Schraube M6x40mm	1	1	0,83	0,99
87	95445-01087	Schraube M6x30mm	1	1	0,83	0,99
88	95445-01088	Gaszug	1	1	8,39	9,98
89	95445-01089	Konsolenhalterunterteil links	1	1	2,51	2,99
90	95445-01090	Konsole	1	1	6,71	7,98
91	95445-01091	Schlüssel	1	1	1,25	1,49
92	95445-01092	Schlüsselaufnahme	1	1	1,67	1,99
93	95445-01093	Drücker	1	1	4,19	4,99
94	95445-01094	Kabel E-Start	1	1	9,24	11,00
95	95445-01095	Konsolenhalterunterteil rechts	1	1	2,51	2,99
96	95445-01096	Konsolenhalterdeckel rechts	1	1	2,09	2,49
97	95445-01097	Abdeckung Konsolenhalter	1	1	0,83	0,99
98	95445-01098	Feder Höhenverstellung	1	1	3,35	3,99
99	95445-01099	Starterbox 14V 2AH	1	5	54,61	64,99
100	95445-01100	Ladegerät	1	2	19,32	22,99
ohne Abb.	95442-01050	Radlager	8	1	1,67	1,99