



Rasenkantenschneider GRKS 1800

EAN: 4015671754134

Gilt für folgende Seriennummern (die 5 ersten Ziffern):
65900

Beschreibung:

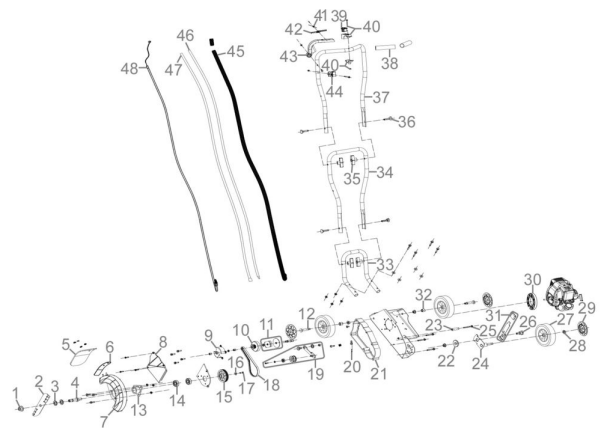
Zu einer professionellen Rasenpflege gehört, dass die Rasenkanten an Blumen- und Gartenbeeten, wie auch an Wegen sauber geschnitten sind. •4-Takt Motor•5-fach einstellbare Schnitttiefe•150mm Räder•Sicherheitsschalter•Ergonomisch geformter Führungsholm mit Softgriff Einsatzgebiete: Für saubere Rasenkanten an Beeteinfassungen, Hofauffahrten und Gehwegen.

Ersatzteilliste zu: 95318 / FSL95318-01

VMg = verbaute Menge
RG = Rabattgruppe

Zeichnung zu: 95318 / FSL95318-01

Bild	Ersatzteilnr.	Bezeichnung	VMg	RG	Preis € excl. MwSt	UVP € incl. MwSt
1	95318-01001	Mutter Messer	1	1	0,50	0,60
2	95318-01002	Messer	1	1	12,60	14,99
3	95318-01003	Unterlegscheibe Messer	2	1	0,32	0,38
4	95318-01004	Messerwelle	1	1	6,38	7,59
5	95318-01005	Spritzschutz Groß	1	1	5,08	6,05
6	95318-01006	Spritzschutz Klein	1	1	3,61	4,30
7	95318-01007	Messerschutz	1	1	7,30	8,69
8	95318-01008	Keilriemenabdeckplatte	1	1	3,61	4,30
9	95318-01009	Halterung Achse Polrad	1	3	11,92	14,18
10	95318-01010	Kupplungsglocke	1	1	13,77	16,39
11	95318-01011	Kupplung	1	1	13,77	16,39
12	95318-01012	Radachse hinten	2	1	2,96	3,52
13	95318-01013	Lagergehäuse Messer	1	1	3,61	4,30
14	99999-6203G	Kugellager 6203 geschlossen	2	1	9,15	10,89
15	95318-01015	Riemenscheibe Messer	1	1	11,00	13,09
16	95318-01016	Unterlegscheibe Riemenscheibe Messer	1	1	0,32	0,38
17	95318-01017	Schraube M6x18	1	1	1,11	1,32
18	95318-01018	Riemen	1	1	11,00	13,09
19	95318-01019	Spannrolle	1	1	13,77	16,39
20	95318-01020	Feder	1	1	1,76	2,09
21	95318-01021	Keilriemenabdeckung Innen	1	1	6,01	7,15
22	95318-01022	Unterlegscheibe	1	1	1,76	2,09
23	95318-01023	Hülse Achse Radaufnahme vorne	1	1	1,61	1,92
24	95318-01024	Achse Radaufnahme vorne	1	1	4,16	4,95
25	95318-01025	Schraube M6x55	1	1	1,39	1,65
26	95318-01026	Befestigung Hebel Schnitthöhenverstellung	1	1	2,31	2,75
27	95318-01027	Rad	3	1	7,30	8,69
28	95318-01028	Mutter Radbefestigung	4	1	0,50	0,60
29	95318-01029	Radkappe	3	1	2,68	3,19
30	95318-01030	Motorbefestigungsscheibe	1	1	8,23	9,79
31	95318-01031	Hebel Schnitthöhenverstellung	1	1	3,61	4,30
32	95318-01032	Hülse Hintere Achse	2	1	1,11	1,32
33	95318-01033	Unterer Holm	1	1	6,38	7,59
34	95318-01034	Mittlerer Holm	1	1	9,15	10,89
35	95318-01035	Mutter Holmbefestigung	4	1	1,61	1,92
36	95318-01036	Schraube Holmbefestigung	4	1	1,39	1,65
37	95318-01037	Oberer Holm	1	1	10,08	12,00
38	95318-01038	Softgriff	2	1	2,03	2,42
39	95318-01039	Ein- / Aus Schalter	1	1	3,61	4,30
40	95318-01040	Aufnahme Ein- / Aus Schalter	1	1	3,61	4,30
41	95318-01041	Feder Gashebelsperre	1	1	1,39	1,65
42	95318-01042	Gashebelsperre	1	1	1,76	2,09
43	95318-01043	Gashebel	1	1	4,16	4,95
44	95318-01044	Halterung Gashebelzug	1	1	2,03	2,42
45	95318-01045	Kabelkanal	1	1	3,24	3,86
46	95318-01046	Kabel Schalter Rot	1	1	4,16	4,95
47	95318-01047	Kabel Schalter Schwarz	1	1	4,16	4,95
48	95318-01048	Gashebelzug	1	1	7,30	8,69
ohne Abb.	95318-01099	Zubehör	1	1	6,38	7,59



WICHTIGER HINWEIS zu: 95318-01099
 beinhaltet Gabelschlüssel 22/24, Gabelschlüssel 8/10,
 Innensechskantschlüssel 8er, Zündkerzenschlüssel